

1 شغّل الكمبيوتر اللوحي.

2 أدخل بطارية القلم من نوع AAAA.

3 شغّل القلم عن طريق النقر بطرف القلم على أي سطح.

اعتمادًا على الكمبيوتر اللوحي الخاص بك، قد تختلف وظائف الزرين **A** و **B**. لعرض أو تعديل تكوين هذين الزرين، استخدم تطبيق القلم الخاص بالكمبيوتر اللوحي، مثلًا HP Pen Control.

1 Nyalakan tablet Anda.

2 Masukkan baterai pena AAAA.

3 Nyalakan pena dengan mengetuk ujungnya ke permukaan mana pun.

Tergantung pada tablet Anda, fungsi tombol **A** dan **B** bervariasi.

Untuk melihat atau mengedit konfigurasi tombol-tombol ini, gunakan aplikasi pena, seperti HP Pen Control, di tablet Anda.

1 Включите планшета.

2 Поставьте батарея за писалката AAAA.

3 Включите писалката, като натиснете писеца към някаква повърхност.

В зависимост от планшета функциите на бутоните **A** и **B** се различават.

За да видите или промените конфигурацията на тези бутони, на планшета използвайте приложението за писалката, като например HP Pen Control.

1 Zapněte tablet.

2 Vložte baterii pera typu AAAA.

3 Klepnutím špičkou pera na jakýkoliv povrch zapněte pero.

V závislosti na vašem tabletu se mohou lišit funkce tlačítek **A** a **B**.

Chcete-li zobrazit nebo upravovat konfiguraci těchto tlačítek, použijte aplikaci pera, jako je HP Pen Control, ve vašem tabletu.

1 Tænd for din tablet.

2 Indsæt pennens AAAA-batteri.

3 Tænd for pennen ved at trykke spidsen mod en given overflade.

Afhængigt af din tablet varierer funktionen for knapperne **A** og **B**.

Hvis du vil se eller redigere konfigurationen af disse knapper, skal du bruge pennen-appen, f.eks. HP Pen Control, på din tablet.

1 Schalten Sie Ihr Tablet ein.

2 Setzen Sie die Stiftbatterie (AAAA) ein.

3 Schalten Sie den Stift ein, indem Sie mit der Spitze auf eine beliebige Oberfläche tippen.

Die Funktionen der Tasten **A** und **B** variieren je nach Tablet.

Um die Konfiguration dieser Tasten anzuzeigen oder zu bearbeiten, verwenden Sie die App für den Stift, beispielsweise HP Pen Control, auf Ihrem Tablet.

1 Encienda su tablet.

2 Inserte la batería AAAA en el lápiz.

3 Pulse con la punta del lápiz en cualquier superficie para encenderlo.

Según su tablet, las funciones de los botones **A** y **B** varían.

Para ver o editar la configuración de estos botones, utilice la aplicación del lápiz, como HP Pen Control, en su tablet.

1 Ενεργοποιήστε το tablet.

2 Τοποθετήστε την μπαταρία AAAA στη γραφίδα.

3 Ενεργοποιήστε τη γραφίδα πιέζοντας τη μύτη της σε μια επιφάνεια.

Ανάλογα με το tablet που διαθέτετε, οι λειτουργίες των κουμπιών **A** και **B** διαφέρουν.

Για να δείτε ή να επεξεργαστείτε τη λειτουργία αυτών των κουμπιών, χρησιμοποιήστε την εφαρμογή της γραφίδας, όπως την HP Pen Control, στο tablet σας.

1 Mettez votre tablette sous tension.

2 Insérez la pile AAAA du stylet.

3 Mettez le stylet sous tension en tapotant la pointe sur n'importe quelle surface.

En fonction de votre tablette, les fonctions des boutons **A** et **B** peuvent varier.

Pour afficher ou modifier la configuration de ces boutons, utilisez l'application stylet, par exemple HP Pen Control, de votre tablette.

1 Uključite tablet-računalo.

2 Umetnite AAAA bateriju za olovku.

3 Uključite olovku tako da vrhom dodirnete bilo koju površinu.

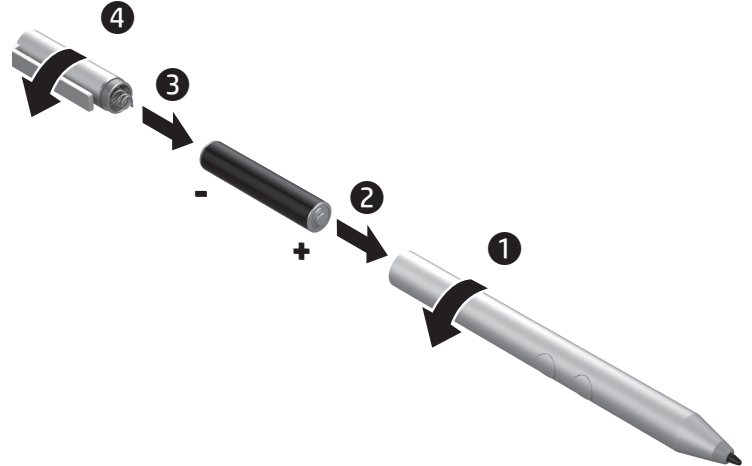
Funkcije gumba **A** i **B** ovise o tablet-računalu.

Konfiguracije tih gumba na tablet-računalu možete pregledati ili urediti pomoću aplikacije za olovke, kao što je HP Pen Control.

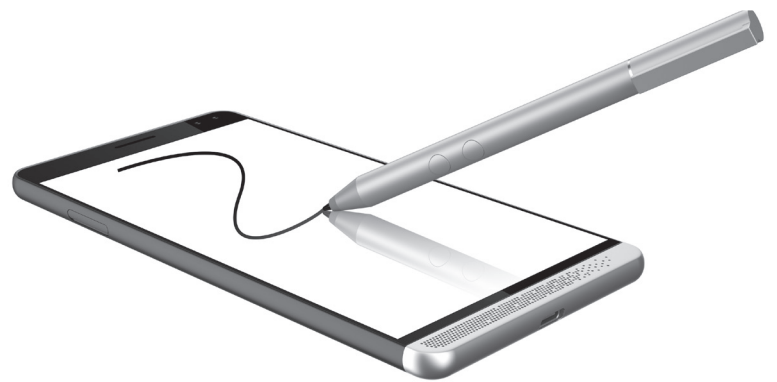


1 Turn on your tablet.

2 Insert the AAAA pen battery.



3 Turn on the pen by tapping the tip to any surface.



Depending on your tablet, the functions of buttons **A** and **B** vary.

To view or edit the configuration of these buttons, use the pen app, such as HP Pen Control, on your tablet.

For regulatory and safety notices, refer to the *Product Notices* included with your product.

#### Specifications

Temperature, operating  
0°C to 40°C (32°F to 104°F)

Relative humidity (noncondensing), operating  
10% to 90%

#### Regulatory information

For regulatory identification purposes, your product is SPEN-HP-01. If required, regulatory markings for your country or region are located on the side of the product, on the packaging, or elsewhere in this document.



WARNING: To reduce the risk of fire or burns, do not disassemble, crush, or puncture; do not short external contacts; do not dispose of in fire or water.

© Copyright 2016 HP Development Company, L.P.

The information contained herein is subject to change without notice. The only warranties for HP products and services are set forth in the express warranty statements accompanying such products and services. Nothing herein should be construed as constituting an additional warranty. HP shall not be liable for technical or editorial errors or omissions contained herein.

First Edition: November 2016

Replace this box with PI statement as per spec.  
Replace this box with PI statement as per spec.  
Replace this box with PI statement as per spec.  
Replace this box with PI statement as per spec.



918189-B21

- 1 Accendere il tablet.
- 2 Inserire la batteria stilo AAAA.
- 3 Accendere la penna premendo l'estremità su una superficie.

Le funzioni dei pulsanti **A** e **B** variano a seconda del tablet in uso.

Per visualizzare o modificare la configurazione di questi pulsanti, utilizzare l'app della penna, come HP Pen Control, sul tablet.

- 1 Планшетіңізді қосыңыз.
- 2 AAAA типті қалам батареясын енгізіңіз.
- 3 Қаламды қосу үшін оның ұшымен кезкелген беткейді түртіңіз.

Планшет түріне байланысты **A** және **B** түймелерінің мүмкіндіктері өзгеше болады.

Осы түймелердің конфигурациясын көрсету немесе өңдеу үшін планшетте HP Pen Control сияқты қалам бағдарламасын пайдаланыңыз.

- 1 Ieslédziet savu planšetdatoru.
- 2 Ievietojiet pildspalvas AAAA bateriju.
- 3 Ieslédziet pildspalvu, ar tās galu pieskaroties pie jebkuras virsmas.

Atkarībā no planšetdatora modeļa pogu **A** un **B** darbība atšķiras.

Lai skatītu vai rediģētu šo pogu konfigurāciju, izmantojiet planšetdatora pildspalvas lietojumprogrammu, piemēram, HP Pen Control.

- 1 Ijunkite planšetinj kompiuterj.
- 2 Idekite AAAA rašiklio baterijā.
- 3 Ijunkite rašikļj bakstelēdami galiuku j bet kokj paviršij.

Atsižvelgiant į turimo planšetinio kompiuterio modelį mygtukų **A** ir **B** funkcijos gali skirtis.

Norėdami peržiūrėti arba keisti šių mygtukų konfigūraciją, naudokite planšetiniame kompiuteryje esančią rašiklio programą, kaip „HP Pen Control“.

- 1 Kapcsolja be a táblagépet.
- 2 Helyezze be az AAAA elemeket a tollba.
- 3 Kapcsolja be a tollat úgy, hogy hozzáérinti a hegyét valamilyen felülethez.

A táblagép típusától függően az **A** és a **B** gomb funkciója eltérő lehet.

A gombok konfigurációjának megtekintéséhez vagy szerkesztéséhez használja a táblagépen található toll alkalmazást, például a HP Pen Control alkalmazást.

- 1 Schakel uw tablet in.
- 2 Plaats de AAAA-batterij van de pen.
- 3 U schakelt de pen in door met de punt op een oppervlak te tikken.

Afhankelijk van uw tablet variëren de functies van de knoppen **A** en **B**.

Gebruik de pen-app, zoals HP Pen Control, op uw tablet om de configuratie van deze knoppen weer te geven of te bewerken.

- 1 Slå på nettbrettet.
- 2 Sett inn pennens AAAA-batteri.
- 3 Slå pennen på ved å trykke tuppen mot en hvilken som helst overflate.

Funksjonene til knappene **A** og **B** kan variere avhengig av nettbrettet ditt.

Hvis du vil se eller redigere konfigurasjonen av disse knappene, kan du bruke en pennapp, for eksempel HP Pen Control, på nettbrettet.

- 1 Włącz tablet.
- 2 Włóż do pióra baterię AAAA.
- 3 Włącz pióro, dotykając jego końcówką dowolnej powierzchni.

W zależności od tabletu funkcje przycisków **A** i **B** mogą być różne.

Aby wyświetlić lub edytować konfigurację tych przycisków, użyj aplikacji pióra, np. HP Pen Control na tablecie.

- 1 Ligue o tablet.
- 2 Insira a pilha AAAA da caneta.
- 3 Ligue a caneta pressionando com a ponta em qualquer superfície.

Dependendo do tablet, as funções dos botões **A** e **B** variam.

Para ver ou editar a configuração destes botões, utilize a aplicação da caneta, como HP Pen Control, no seu tablet.

- 1 Ligue o seu tablet.
- 2 Insira a pilha AAAA na caneta.
- 3 Ligue a caneta tocando a ponta em qualquer superfície.

Dependendo do seu tablet, as funções dos botões **A** e **B** variam.

Para exibir ou editar a configuração desses botões, use o aplicativo da caneta, como o HP Pen Control, em seu tablet.

- 1 Porniți tableta.
- 2 Introduceți bateria AAAA a creionului.
- 3 Porniți creionul atingând cu vârful orice suprafață.

În funcție de tabletă, funcțiile butoanelor **A** și **B** variază.

Pentru a vizualiza sau a edita configurația acestor butoane, utilizați aplicația pentru creion, precum HP Pen Control, de pe tabletă.

- 1 Включите планшет.
- 2 Вставьте батарейку пера типа AAAA.
- 3 Включите перо, коснувшись его кончиком любой поверхности.

Функции кнопок **A** и **B** могут отличаться на разных планшетах.

Используйте на планшете приложение для пера, такое как HP Pen Control, чтобы просматривать и изменять конфигурацию этих кнопок.

- 1 Zapnite tablet.
- 2 Vložte batériu pera veľkosti AAAA.
- 3 Zapnite pero pritlačením hrotu o ľubovoľný povrch.

V závislosti od tabletu sa funkcie tlačidiel **A** a **B** môžu líšiť.

Ak chcete zobrazíť alebo upraviť konfiguráciu týchto tlačidiel, použite aplikáciu pera, napríklad HP Pen Control, v tablete.

- 1 Vklópite tablični računalnik.
- 2 Vstavite baterijo peresa vrste AAAA.
- 3 Pero vklópite tako, da se s konico dotaknete katere koli površine.

Glede na tablični računalnik se lahko funkcije gumbov **A** in **B** razlikujejo.

Če želite prikazati ali urediti nastavitve teh gumbov, uporabite aplikacijo za pero na tabličnem računalniku, na primer HP Pen Control.

- 1 Käynnistä tablettisi.
- 2 Laita AAAA-kynäparisto paikalleen.
- 3 Ota kynä käyttöön napauttamalla sen kärkeä mihin tahansa pintaan.

Painikkeiden **A** ja **B** toiminnot vaihtelevat tablettimallin mukaan.

Voit tarkastella tai muokata näiden painikkeiden määrittämiä käyttöominaisuuksia kynäsovellusta, kuten HP Pen Control -sovellusta.

- 1 Uključite tablet računar.
- 2 Ubacite AAAA bateriju za pero.
- 3 Uključite pero tako što ćete njegovim vrhom dodirnuti bilo koju površinu.

U zavisnosti od tableta, funkcije dugmadi **A** i **B** se razlikuju.

Da biste pregledali ili uredili konfiguraciju ove dugmadi, koristite aplikaciju za pero, kao što je HP Pen Control, na tablet računaru.

- 1 Starta plattan.
- 2 Sätt i ett AAAA-pennbatteri.
- 3 Aktivera pennan genom att trycka spetsen mot valfri yta.

Funktionerna för knapparna **A** och **B** kan variera beroende på vilken platta du har.

Om du vill visa eller redigera konfigurationen av de här knapparna använder du pennappen, t.ex. HP Pen Control, på plattan.

- 1 เปิดใช้แท็บเล็ตของคุณ
- 2 ใส่แบตเตอรี่ AAAA เข้าในปากกา
- 3 เปิดใช้ปากกาโดยแตะปลายปากกานบนพื้นผิวใดๆ

ฟังก์ชันของปุ่ม **A** และ **B** อาจแตกต่างกันขึ้นอยู่กับแท็บเล็ตของคุณ

หากต้องการดูหรือแก้ไขการกำหนดค่าของปุ่มเหล่านี้ ให้ใช้แอปพลิเคชันปากกา เช่น HP Pen Control บนแท็บเล็ตของคุณ

- 1 Tabletinizi açın.
- 2 AAAA kalem pili yerleştirin.
- 3 Ucuyla herhangi bir yüzeye dokunarak kalemi açın.

Tabletinize bağlı olarak **A** ve **B** düğmelerinin işlevleri farklılık gösterebilir.

Bu düğmelerin yapılandırmasını görüntülemek veya düzenlemek için tabletinizdeki kalem uygulamasını (HP Pen Control v.b.) kullanın.

- 1 Увімкніть планшет.
- 2 Уставте батарейку олівця типу AAAA.
- 3 Увімкніть олівець, торкнувшись будь-якої поверхні його кінчиком.

Залежно від планшета функції кнопок **A** та **B** можуть відрізнятися.

Щоб переглянути або змінити налаштування цих кнопок, скористайтеся програмою для олівця на планшеті, наприклад HP Pen Control.

- 1 タブレットの電源を入れます。
- 2 ペンに単6電池を挿入します。
- 3 ペン先で任意の場所をタップしてペンをオンにします。

お使いのタブレットによって、ボタン (**A** および **B**) の機能は異なります。

これらのボタンの構成設定を表示または編集するには、[HP Pen Control]などのタブレットのペン用アプリを使用します。

- 1 태블릿의 전원을 켭니다.
- 2 AAAA 펜 배터리를 삽입합니다.
- 3 탑을 아무 표면에 탭하여 펜을 켭니다.

사용하는 태블릿에 따라 **A** 및 **B** 버튼의 기능이 다를 수 있습니다.

이러한 버튼에 대한 구성을 보거나 편집하려면 HP Pen Control과 같은 태블릿의 펜 앱을 사용합니다.

- 1 开启平板电脑。
- 2 插入 AAAA 手写笔电池。
- 3 用笔尖点按任何表面，以开启手写笔。

根据您的平板电脑，按钮 **A** 和 **B** 的功能会有所不同。

要查看或编辑这些按钮的配置，请使用平板电脑上的触控笔应用程序，例如 HP Pen Control。

- 1 開啟平板電腦。
- 2 插入 AAAA 手寫筆電池。
- 3 用筆尖輕觸任何表面，以開啟手寫筆。

根據您的平板電腦，按鈕 **A** 和 **B** 的功能會有所不同。

若要檢視或編輯這些按鈕的設定，請使用您平板電腦上的手寫筆應用程式，例如 HP Pen Control。