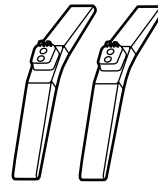
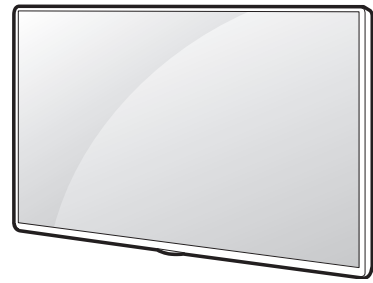




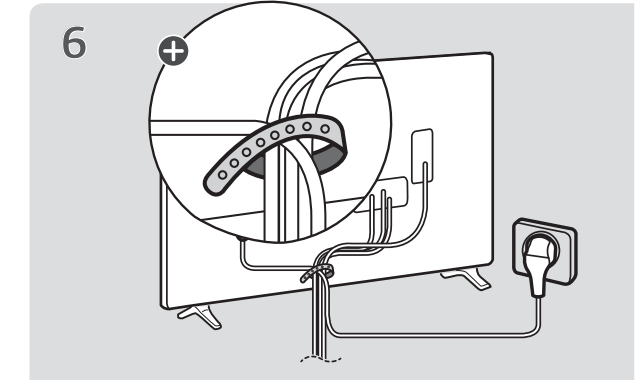
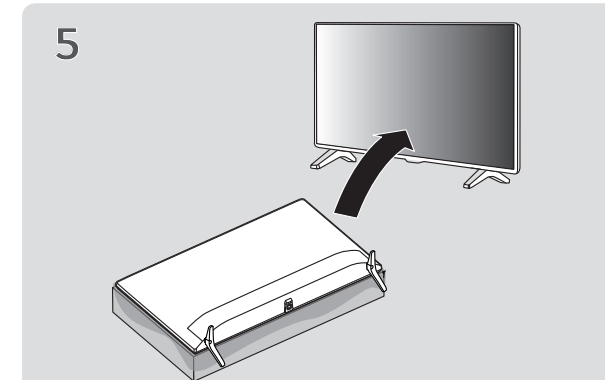
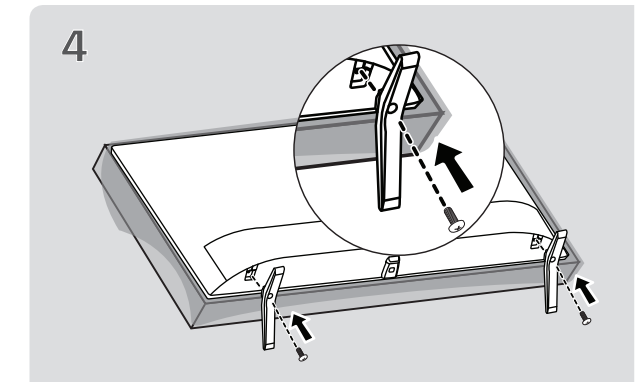
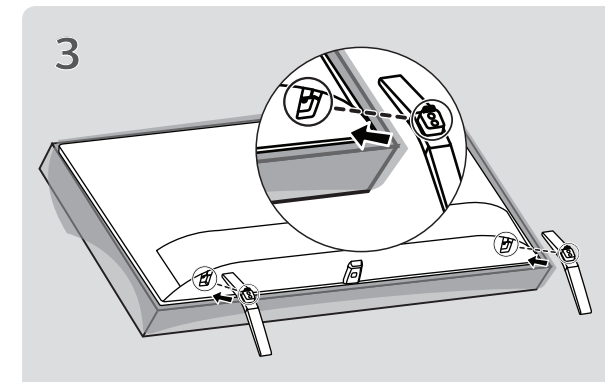
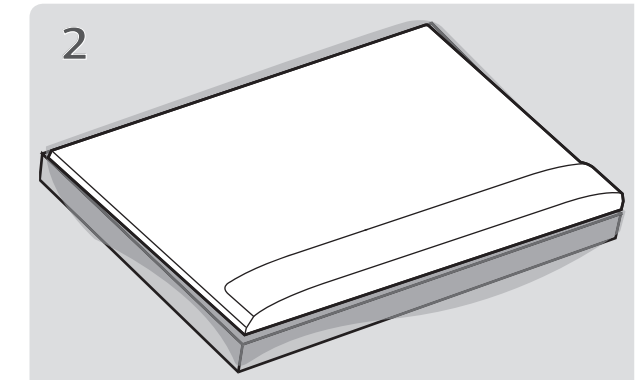
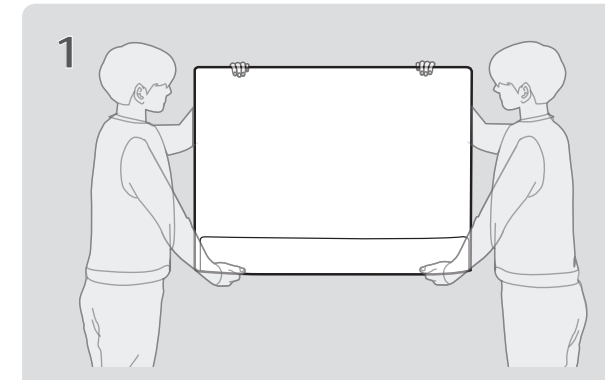
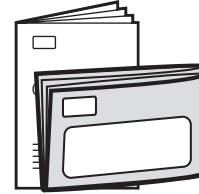
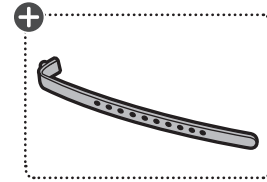
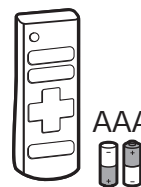
(2009-REV00)

LM63*

www.lg.com/id-manual



x 2
(M4 x L16)

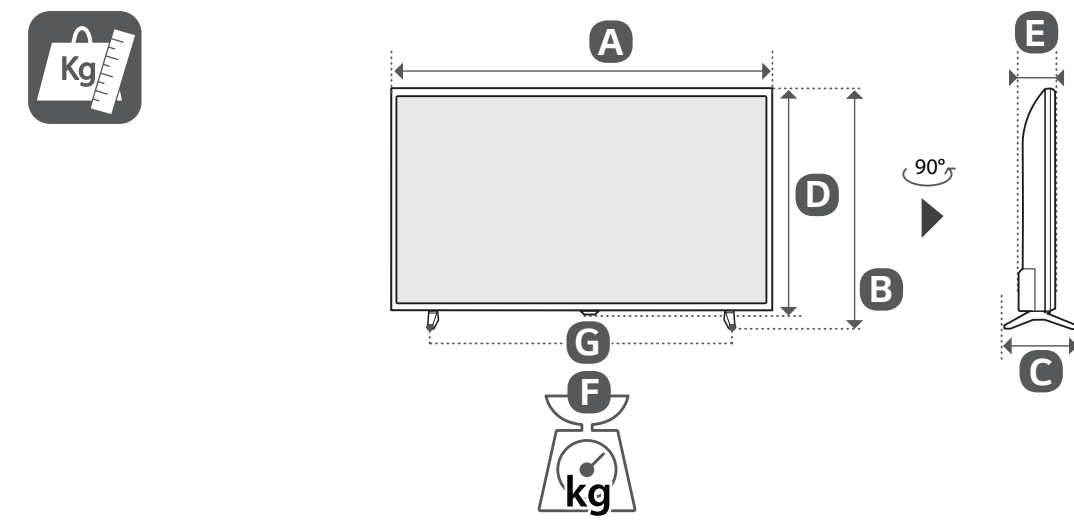
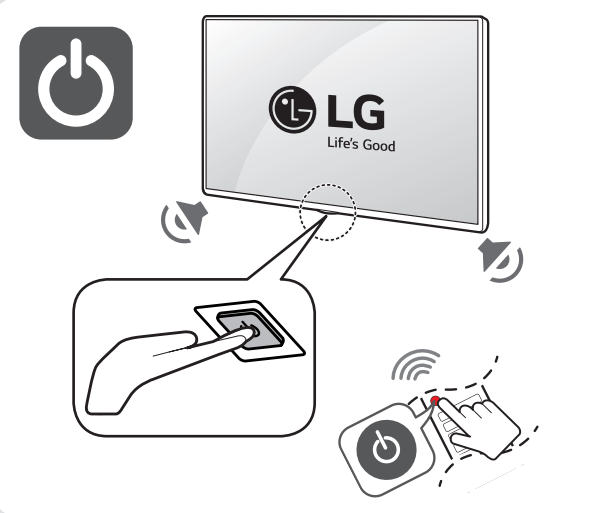
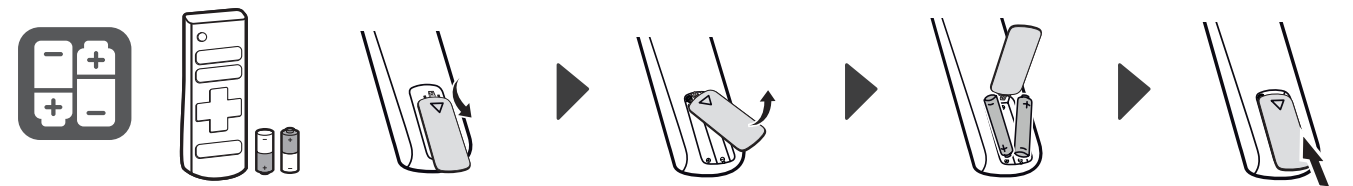
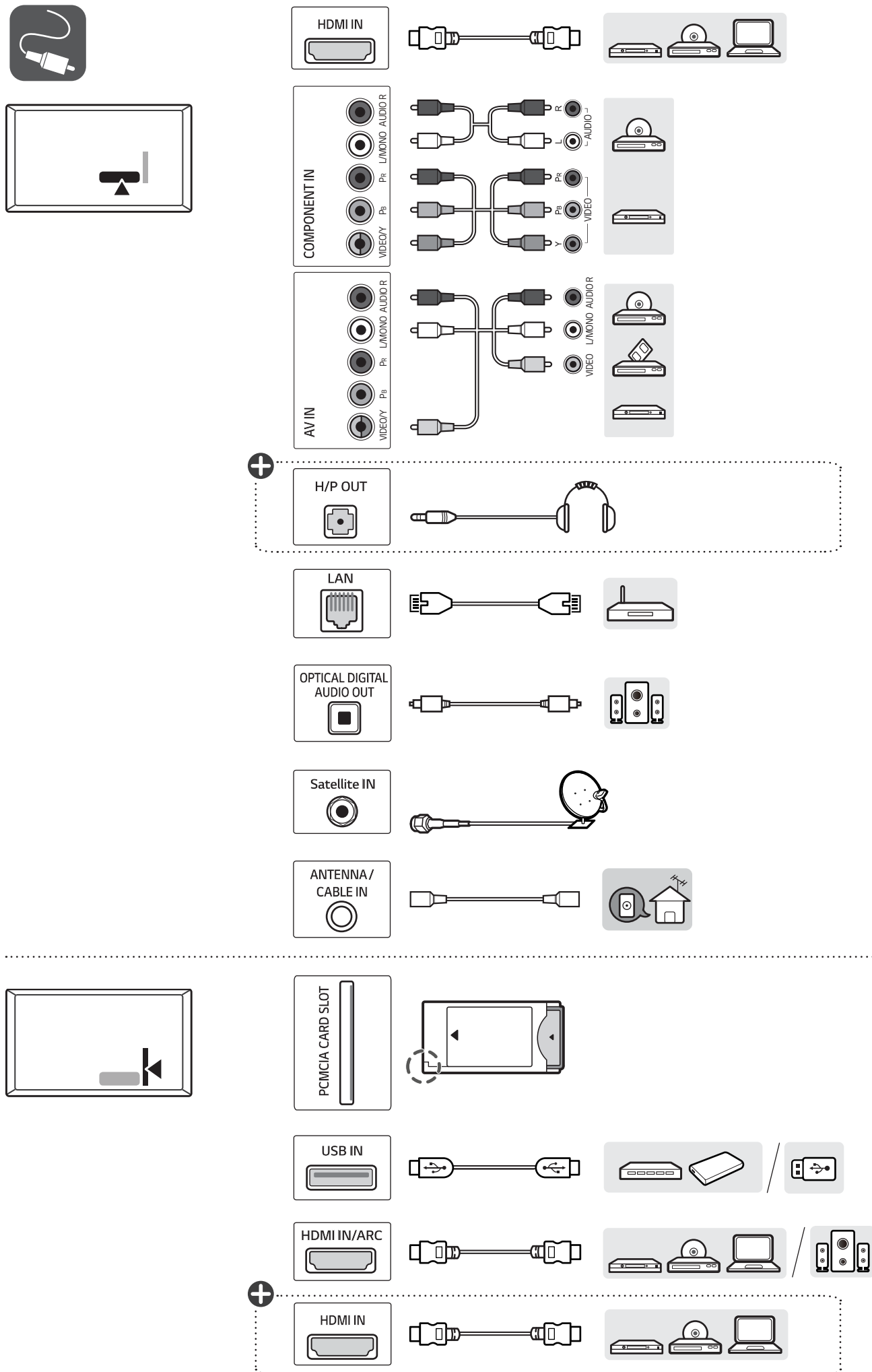


- English** · Read Safety and Regulatory.
· For the power supply and power consumption, refer to the label attached to the product.
- Deutsch** · Lesen Sie die **Sicherheitsanweisungen und Richtlinien**.
· Informationen zur Stromversorgung und zum Stromverbrauch sind dem Etikett auf dem Gerät zu entnehmen.
- Français** · Lire le document **Sécurité et mesures réglementaires**.
· Reportez-vous à l'étiquette apposée sur le téléviseur pour connaître l'alimentation et la consommation électrique.
- Italiano** · Leggere il manuale **Sicurezza e normativa**.
· Per l'alimentazione e il consumo di energia, consultare l'etichetta applicata sul prodotto.
- Español** · Leer **Seguridad y normativa**.
· Para obtener información acerca de la fuente de alimentación y el consumo de energía, consulte la etiqueta del producto.
- Português** · Ler informações sobre a **Segurança e Regulamentos**.
· No que respeita à fonte de alimentação e ao consumo de energia, consulte a etiqueta mostrada no produto.
- Nederlands** · **Veiligheidsinformatie en regelgeving** lezen.
· Informatie over de stroomvoorziening en het stroomverbruik vindt u op het label op het product.
- Ελληνικά** · Διαβάστε τις **οδηγίες για την ασφάλεια και τους κανονισμούς**.
· Για πληροφορίες σχετικά με την τροφοδοσία και την κατανάλωση ενέργειας, δείτε την ετικέτα του προϊόντος.
- Slovenščina** · Preberite **varnostne in regulativne vidike**.
· Podatke o napajanju in porabi energije si oglejte na nalepki izdelka.
- Hrvatski** · Pročitajte **Štarnost i usklađenost s propisima**.
· Informacije o napajanju i potrošnji energije potražite na oznaci koja se nalazi na proizvodu.
- Shqip** · Lexoni paragrafin "**Siguria dhe rregullimi**".
· Për ushqimin me energji dhe konsumin e energjisë, shih etiketën e ngjitur në produkt.
- Bosanski** · Pročitajte dio **Štarnost i propisi**.
· Informacije o napajanju električnom energijom i potrošnji električne energije možete pronaći na naljepnici koja se nalazi na proizvodu.
- Македонски** · Прочитайте за **безбедноста и регулативата**.
· За напојувањето и потрошувачката на енергија, погледнете ја етикетата која е прикачена на производот.
- Svenska** · Läs **Säkerhet och föreskrifter**.
· För strömförsörjning och strömförbrukning, se etiketten på produkten.

- Magyar** · **Biztonság és szabályozás** megtekintése.
· A tápellátásra és az áramfogyasztásra vonatkozó adatok a készülékre ragasztott címkén találhatóak.
- Polski** · Prosimy o przeczytanie **Zasad bezpieczeństwa i uwag dotyczących przepisów**.
· Dokładne informacje o zasilaniu i zużyciu energii są umieszczone na etykiecie znajdującej się na produkcie.
- Česky** · Prečtěte si část **Bezpečnost a zákonné předpisy**.
· Informace o napájení a příkonu naleznete na štítku připevněném k výrobku.
- Slovenčina** · Prečítajte si **bezpečnostné a regulačné informácie**.
· Informácie o zdroji napájania a spotrebe elektrickej energie nájdete na štítku pripojenom k zariadeniu.
- Română** · Consultați manualul referitor la **siguranță și reglementare**.
· Pentru sursa de alimentare și consumul de energie, consultați eticheta atașată pe produs.
- Български** · Прочетете **Безопасност и регулаторни стандарти**.
· Направете справка с етикета на продукта за електрозахранването и консумацията на енергия.
- Eesti** · Lugege **ohutus- ja normatiivteavet**.
· Toiteallika ja energiatarbe kohta saate teavet tootele kinnitatud märgiselt.
- Lietuvių k.** · Perskaitykite **Saugos ir norminius reikalavimus**.
· Informacijos apie maitinimą ir energijos sąnaudas rasite etiketėje ant gaminio.
- Latviešu** · Izlasiet sadaļu **Drošība un normatīvi**.
· Informāciju par elektroenerģijas padevi un patēriņu skatiet izstrādājumam pievienotajā etiķetē.
- Srpski** · Pročitajte odeljak **Bezbednost i regulatorna pitanja**.
· Da biste saznali informacije u vezi sa napajanjem i potrošnjom energije, pogledajte oznaku na proizvodu.
- Norsk** · Les **sikkerhet og forskrifter**.
· Hvis du vil ha informasjon om strømforsyning og strømforbruk, kan du se på etiketten som er festet på produktet.
- Dansk** · Læs **sikkerhed og lovmæssige bestemmelser**.
· Du kan få oplysninger om strømforsyning og strømforbrug på mærket, der sidder på produktet.
- Suomi** · Lue **Turvallisuus ja säännökset**-osio.
· Tietoja virtälähteestä ja virrankulutuksesta on laitteeseen kiinnitetyssä tarrossa.

⊕ : Depending on model / Abhängig vom Modell / Selon le modèle / In base al modello / En función del modelo / Dependendo do modelo / Afhankelijk van het model / Ανάλογα με το μοντέλο / Odvisno od modela / Típusfüggő / Zależnie od modelu / Závisí na modelu / V závislosti od modela / Ovisno o modelu / Në varësi të modelit / Ovisno o modelu / Во зависност од моделот / Beroende på modell / Avhengig av modell / Afhängigt af modellen / Mallin mukaan





	A	B	C	D	E	F	F-G
	(mm)				(kg)		
32LM631C0ZA	736	464	180	437	82.9	4.70	4.65
Power requirement				AC 100-240 V - 50/60 Hz			