

Start Here **Comience aquí**
Commencez ici **Comece aqui**

Kodak ESP C310

All-in-One Printer Impresora multifunción
 Imprimante tout-en-un Impressora Multifuncional

1

OPTIONAL: To view setup video for your printer, go to www.kodak.com/go/inkjetvideo

FACULTATIF : pour visionner une démonstration d'installation de votre imprimante, visitez le site www.kodak.com/go/inkjetvideo

OPCIONAL: Para visualizar el video de configuración para la impresora, visite www.kodak.com/go/inkjetvideo

OPCIONAL: Para visualizar o video de configuração da impressora, acesse www.kodak.com/go/inkjetvideo

Remove all orange tape, printhead, and packing material.
 Retirez le capuchon orange, la tête d'impression et le matériel d'emballage.

Retire todas las tapas anaranjadas, el cabezal de impresión y el material de embalaje.
 Remova toda a proteção laranja, o cabeçote de impressão e o material da embalagem.

©Eastman Kodak Company, 2010

Eastman Kodak Company
 Rochester, NY 14650

Printed in China Imprimé en Chine Impreso en China Impresso na China



2

a **b** **c** **d** **e** **f** **g**

Select Your Language
 Press OK

- English (U.S.)
- English (International)
- Deutsch
- Français

Select Country/Region
 Press OK

- United States
- Canada
- Mexico
- Brazil

3

a **b** **c** **d**

Remove orange cap.
 Retirez le capuchon orange.

Retire la tapa anaranjada.
 Remova a proteção laranja.

c **d**

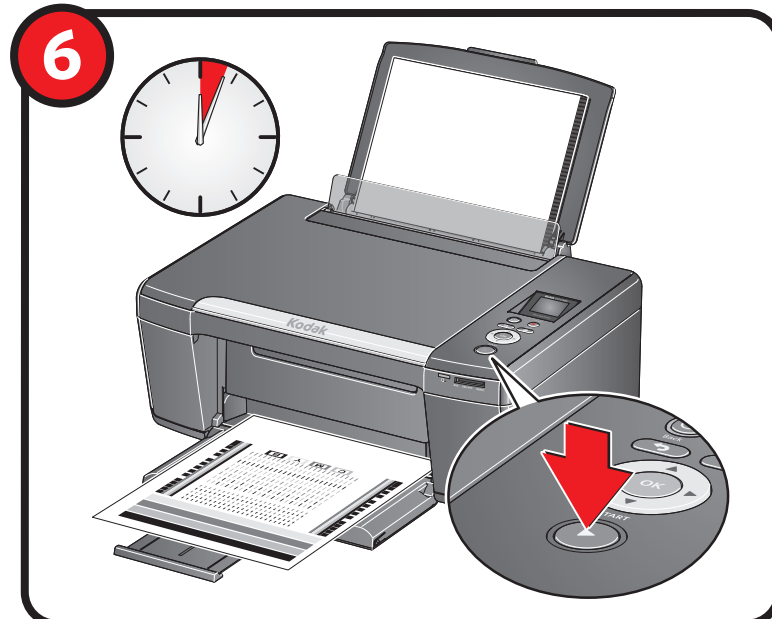
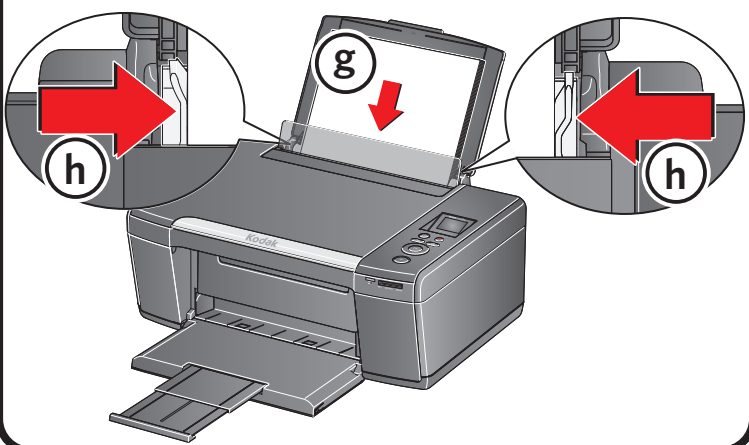
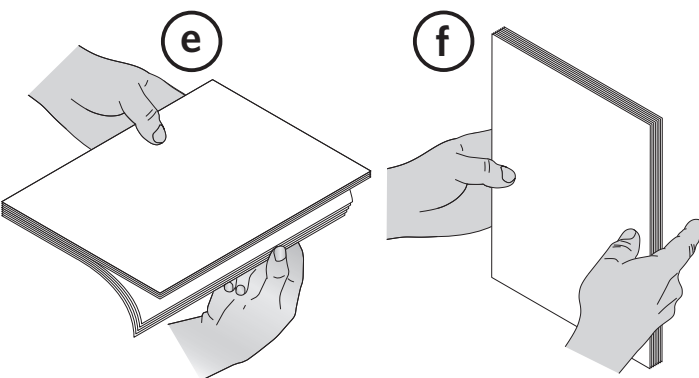
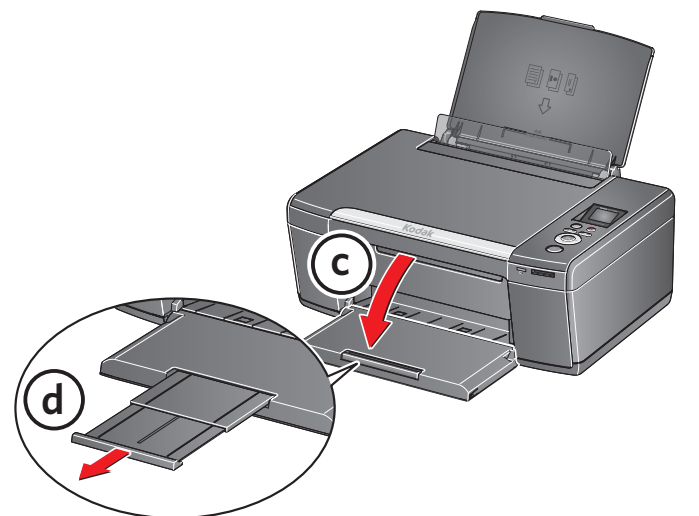
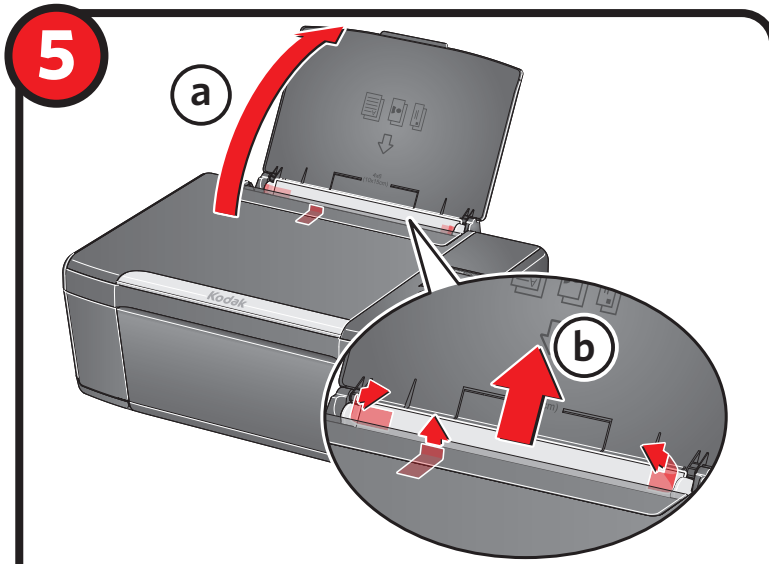
CLICK! CLIC! ¡CLIC! ENCAIXE!

4

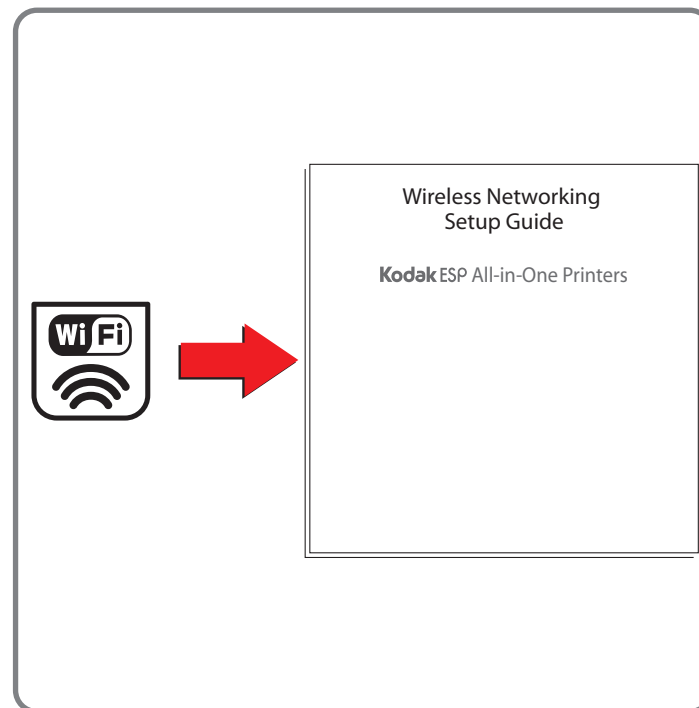
a **b** **c** **d** **e** **f** **g** **h** **i**

CLICK! CLIC! ¡CLIC! ENCAIXE!



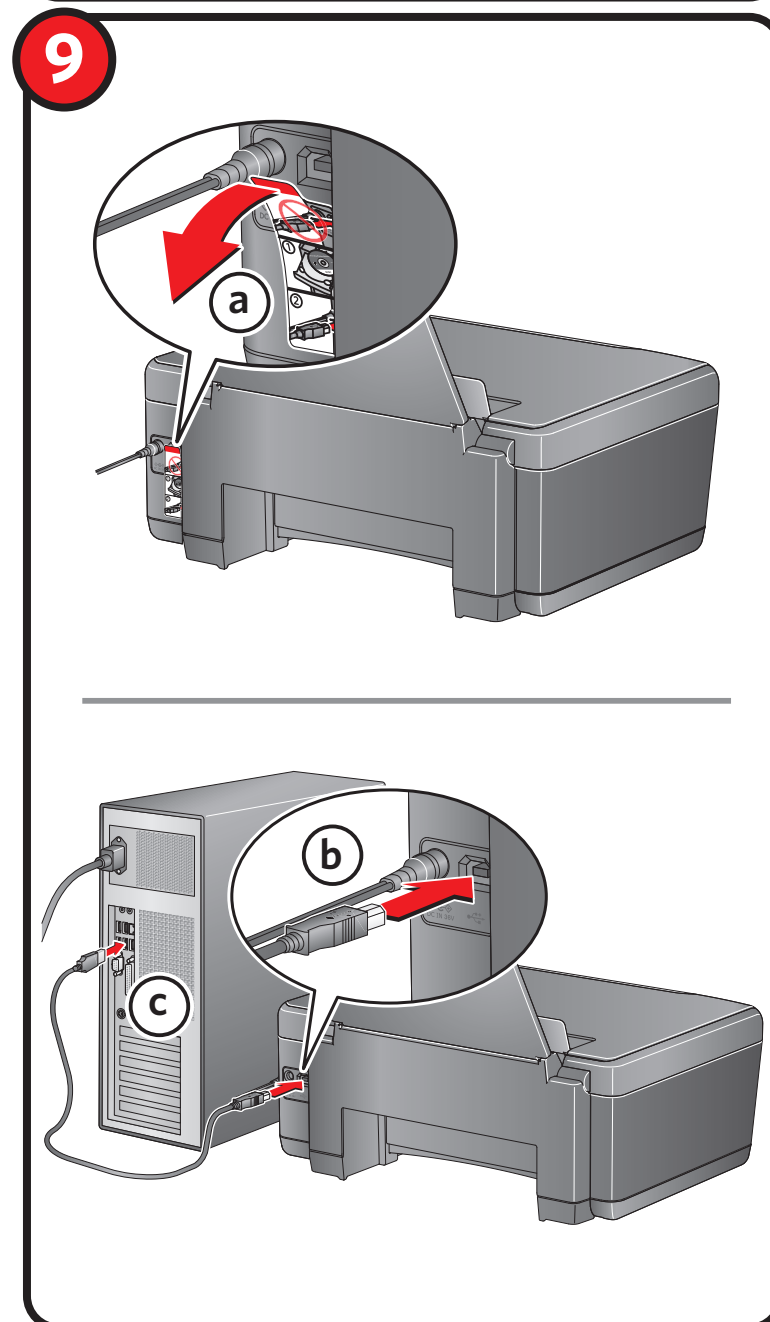
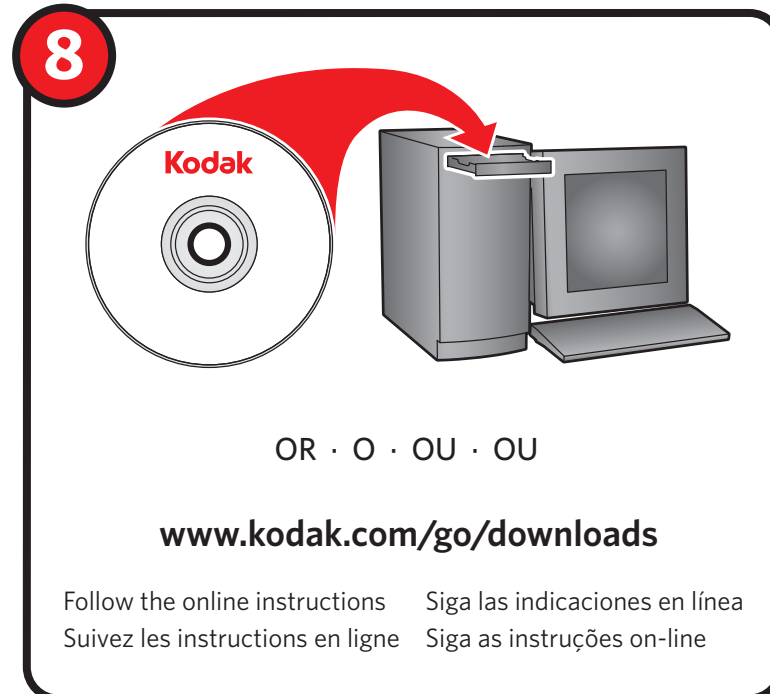


7 Choose connection type Seleccione el tipo de conexión
 Choisissez un type de connexion Escolha um tipo de conexão



OR · O · OU · OU

USB **8**



Congratulations!

Setup is complete.

Félicitations!

La configuration est terminée.

¡Felicitaciones!

Ha finalizado la configuración.

Parabéns!

Configuração concluída.

For information about using your printer, see the User Guide.
 Pour des renseignements sur l'utilisation de votre imprimante, consultez le guide d'utilisation.

Para obtener mayor información acerca del uso de la impresora, consulte la Guía del usuario.

Para obter informações sobre como usar sua impressora, consulte o Guia do Usuário.



For more information, visit
www.kodak.com/go/aioisupport
 Pour en savoir davantage, allez à
www.kodak.com/go/aioisupport
 Para obtener mayor información, visite
www.kodak.com/go/aioisupport
 Para obter mais informações, acesse
www.kodak.com/go/aioisupport