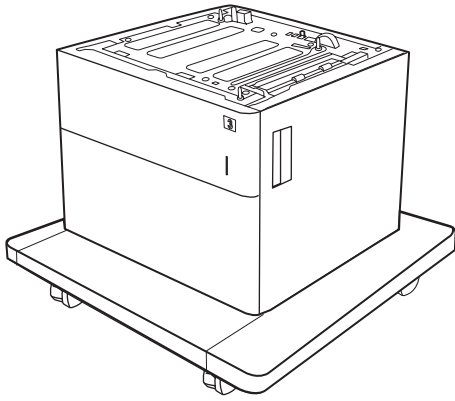




J8J91A



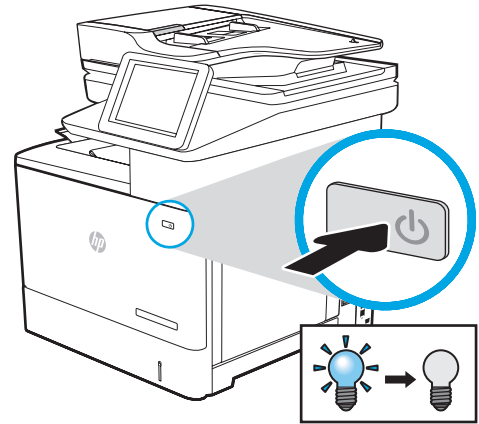
www.hp.com/support/ljM631MFP
www.hp.com/support/ljM632MFP
www.hp.com/support/ljM633MFP

ES Lea esto primero

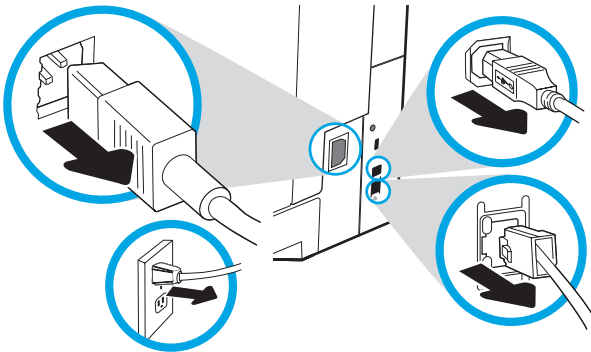
1



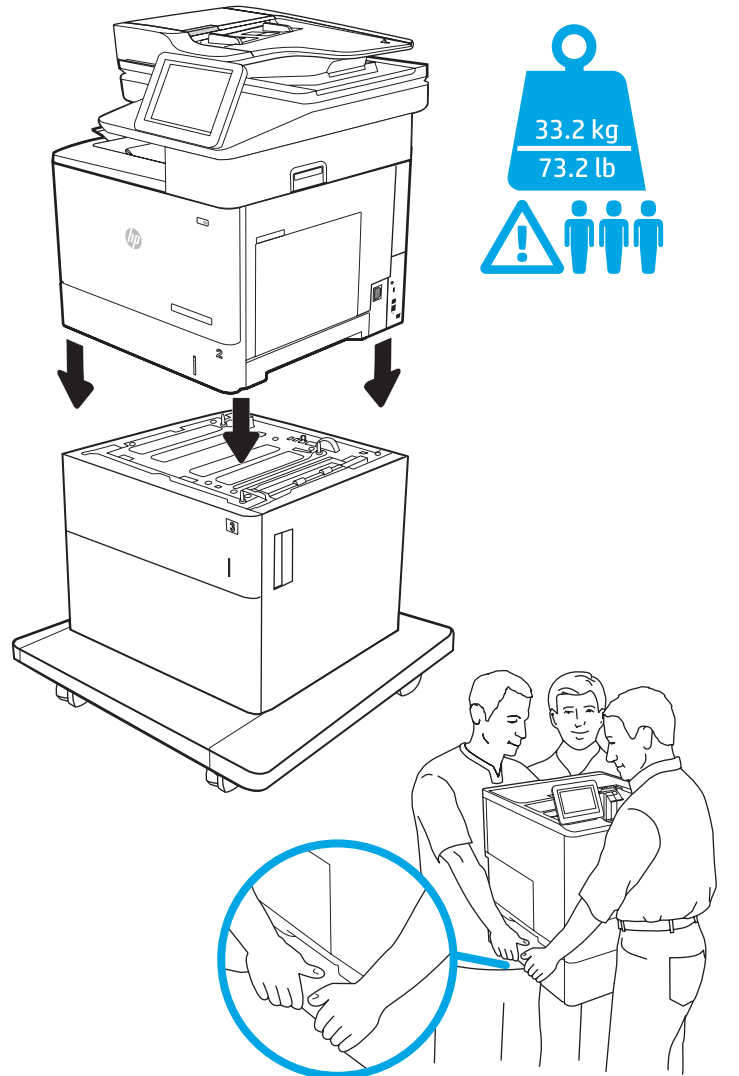
2



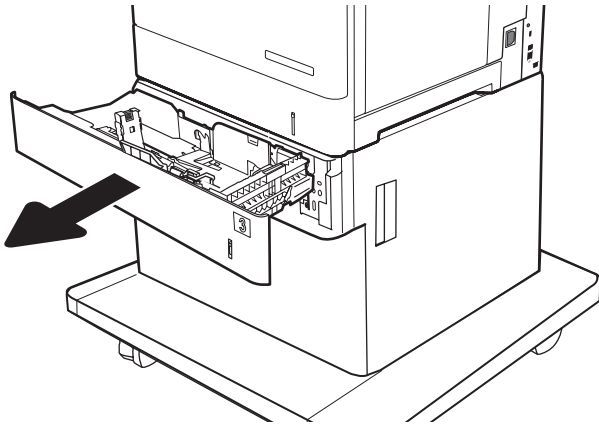
3



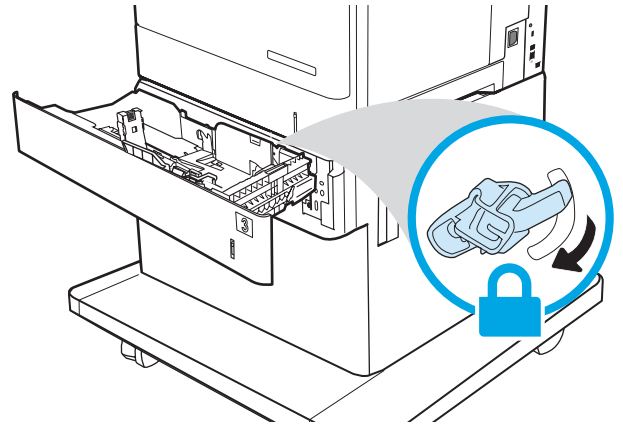
4



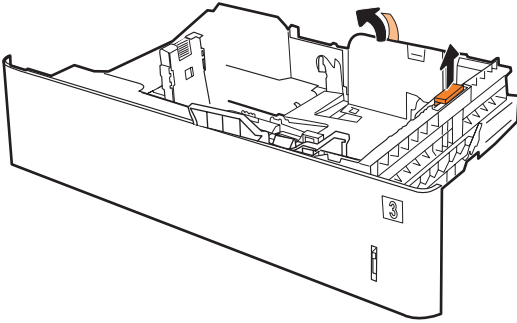
5



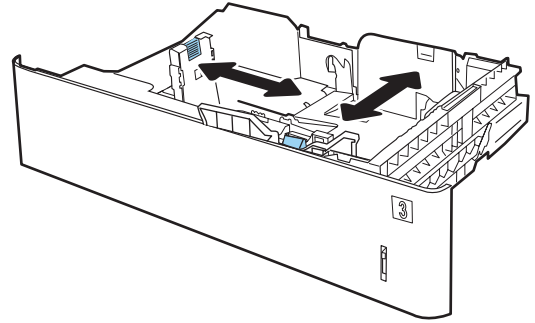
6



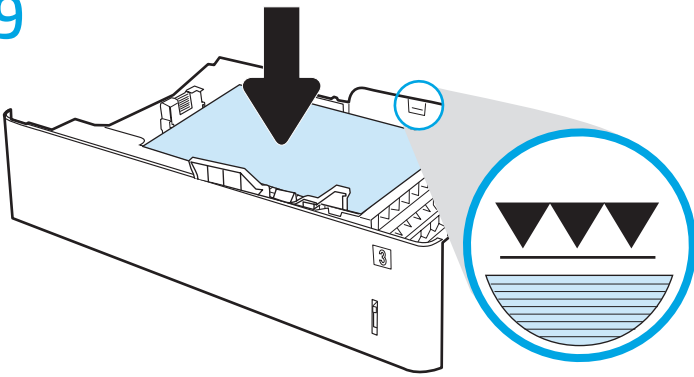
7



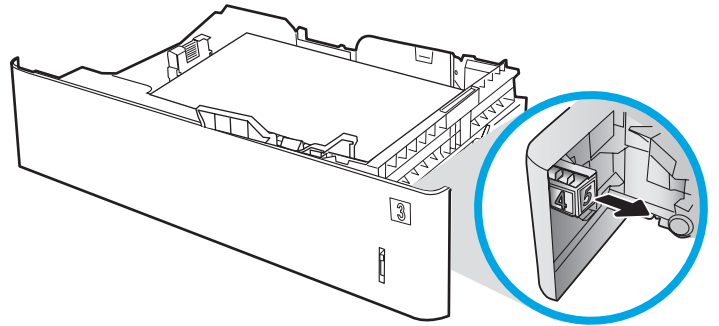
8



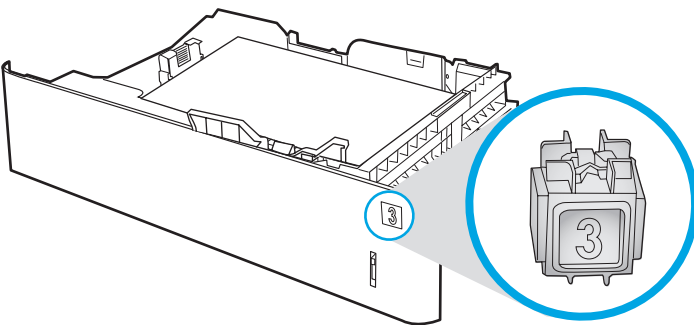
9



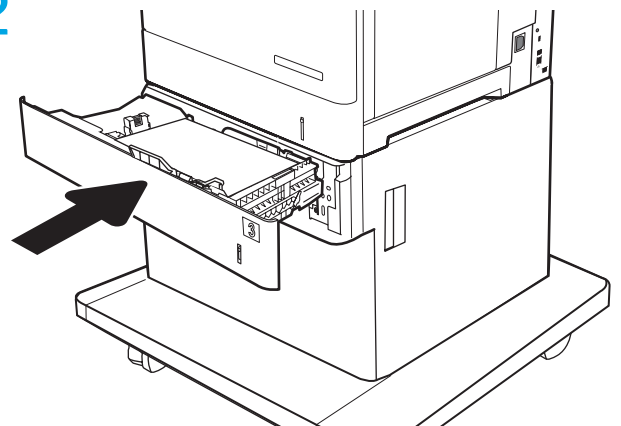
10



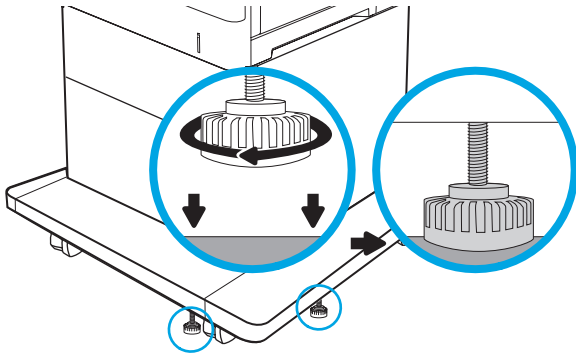
11



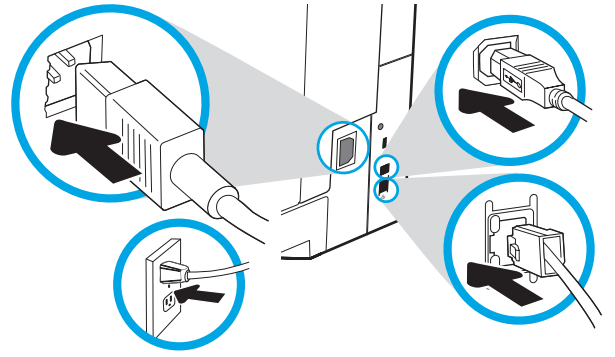
12



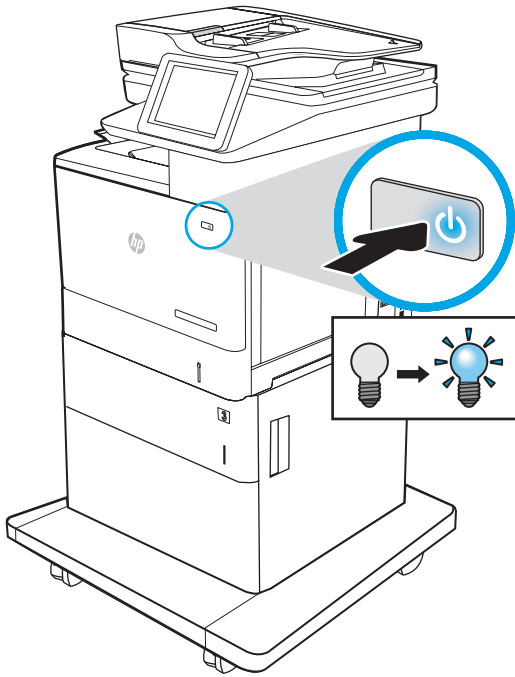
13



14



15



EN **CAUTION:** Do not extend more than one paper tray at a time.
Do not use paper tray as a step.
Keep hands out of paper trays when closing.
All trays must be closed when moving the printer.

FR **ATTENTION :** Ne pas utiliser plus d'un bac à papier à la fois.
N'utilisez pas le bac à papier comme marche pied.
Ecartez vos mains des bacs à papier lors de la fermeture.
Lorsque vous déplacez l'imprimante, tous les bacs doivent être fermés.

DE **ACHTUNG:** Ziehen Sie jeweils nur ein Papierfach heraus.
Benutzen Sie das Papierfach nicht als Stufe.
Achten Sie darauf, dass Sie Ihre Hände beim Schließen der Papierfächer nicht einklemmen. Wenn Sie den Drucker bewegen, müssen alle Fächer geschlossen sein.

IT **ATTENZIONE:** Non estendere più di un vassoio carta alla volta.
Non utilizzare il vassoio della carta come gradino.
Tenere le mani lontane dai vassoi della carta quando vengono chiusi. Tutti i vassoi devono essere chiusi durante il trasporto della stampante.

ES **PRECAUCIÓN:** No extienda más de una bandeja para papel cada vez.
No utilice la bandeja para papel como apoyo para subirse encima.
Mantenga las manos alejadas de las bandejas para papel cuando las cierre.
Todas las bandejas deben estar cerradas para mover la impresora.

CA **CATENCIÓ:** No obriu més d'una safata de paper a la vegada.
No utilitzeu la safata de paper com a suport.
No poseu les mans a les safates de paper quan les tanqueu.
S'han de tancar totes les safates en desplaçar la impressora.

CN **注意:** 请勿一次伸出多个纸盘。
请勿使用纸盘作为阶梯。
闭合时，手远离纸盘。
移动打印机时，必须合上所有纸盘。

HR **COPREZ:** Nemojte istodobno otvarati više od jedne ladice za papir.
Nemojte koristiti ladice za papir kao stepenice.
Izvadite ruke iz ladice prilikom zatvaranja.
Sve ladice moraju biti zatvorene kada pomičete pisač.

CS **UPOZORNĚNÍ:** Nevytahujte současně více než jeden zásobník papíru. Na zásobníky papíru nikdy nestoupejte.
Při zavírání zásobníků papíru do nich nekládejte ruce.
Při přenášení tiskárny musí být všechny zásobníky zavřené.

DA **FORSIGTIG:** Forlæng ikke mere end én papirbakke ad gangen.
Brug ikke papirbakken til at stå på.
Hold hænderne væk fra papirbakkerne, når du lukker.
Alle bakker skal være lukket, når du flytter printeren.

NL **VOORZICHTIG:** Breid niet meer dan één papierlade tegelijk uit.
Gebruik een papierlade niet als een opstapje.
Houd uw handen uit de papierlades wanneer deze worden gesloten. Alle laden moeten zijn gesloten als u de printer verplaatst.

FI **HUOMIO:** Aava enintään yksi paperilokero kerrallaan.
Älä käytä paperilokeroa askelmana.
Pidä kädet paperilokeroiden ulkopuolella, kun suljet ne.
Kaikkien lokeroiden on oltava kiinni, kun siirrät tulostinta.

EL **ΠΡΟΣΟΧΗ:** Μην ανοίγετε περισσότερους από έναν δίσκους χαρτιού ταυτόχρονα. Μην πατάτε επάνω στο δίσκο χαρτιού.
Κρατήστε τα χέρια σας μακριά από τους δίσκους χαρτιού όταν τους κλείνετε. Όλοι οι δίσκοι πρέπει να είναι κλειστοί, όταν μετακινείτε τον εκτυπωτή.

HU **VIGYÁZAT!** Ne húzzon ki több papírtálcát egyszerre.
Ne használja a papírtálcát lépcsőként.
Ne tartsa a kezét a papírtálcákban, amikor azok záródnak.
A nyomtató mozgásakor minden tálcának zárva kell lennie.

ID **PERHATIAN:** Jangan rentangkan beberapa baki kertas sekaligus.
Jangan menggunakan baki kertas sebagai pijakan.
Jauhkan tangan dari baki kertas saat menutup.
Semua baki harus ditutup saat memindahkan printer.

JA **注意:** 一度に複数の用紙トレイを引き出さないでください。
用紙トレイを踏み台として使用しないでください。
閉じるときに、用紙トレイの中に手を入れないでください。
プリンタを移動する場合は、すべてのトレイを閉じてください。

KK **ЕСКЕРТҮ:** бір уақытта бір қағаз науасын ғана ұзартыңыз.
Қағаз науасын қадам ретінде пайдаланбаңыз.
Жабу кезінде қағаз науаларын қолмен ұстамаңыз.
Принтерді жылжытқанда барлық науалар жабық болуы қажет.

KO **주의:** 한번에 용지함을 두 개 이상 확장하지 마십시오.
용지함을 계단으로 사용하지 마십시오.
닫을 때 용지함에서 손을 떼십시오.
프린터 이동할 때 모든 용지함을 닫아야 합니다.

NO **FORSIKTIG:** Du må ikke utvide med mer enn én papirskuff om gangen. Ikke bruk papirskuffen som trappetrinn.
Hold hender unna papirskuffene når de lukkes.
Alle skuffer må være lukket når skriveren skal flyttes.

PL **OSTROŻNIE:** Nie należy rozsuwać więcej niż jednego podajnika papieru jednocześnie. Nie należy używać podajnika papieru jako stopnia. Podczas zamykania podajników papieru nie należy wkladać do nich rąk. Podczas przenoszenia drukarki należy zamknąć wszystkie podajniki.

PT **CUIDADO:** Não estenda mais de uma bandeja de papel ao mesmo tempo. Não use papel na bandeja como um degrau. Afaste suas mãos da bandeja do papel ao fechá-la. Todas as bandejas devem estar fechadas quando transportar a impressora.

RO **ATENȚIE:** Nu extindeți mai mult de o tavă pentru hârtie la un moment dat. Nu utilizați tava de hârtie drept scară. Țineți mâinile la distanță în afara tăvilor de hârtie când le închideți. Toate tăvile trebuie să fie închise la mutarea imprimantei.

RU **ПРЕДУПРЕЖДЕНИЕ.** Не выдвигайте одновременно более одного лотка. Не используйте лоток для бумаги в качестве ступеньки. Убирайте руки при закрытии лотков для бумаги. При перемещении принтера все лотки должны быть закрыты.

SK **UPOZORNENIE:** Nikdy naraz nerozkładajte viac než jeden zásobník papiera. Nepoužívajte zásobník papiera ako schodík. Pri zatváraní zásobníkov papiera do nich nekladte ruky. Pri presúvaní tlačiarne musia byť všetky zásobníky zatvorené.

SL **POZOR:** Naenkrat lahko razširite samo en pladenj za papir. Pladnja za papir ne uporabljajte za stopnico. Pri zapiranju pladnjev za papir v te ne segajte z rokami. Med premikanjem tiskalnika morajo biti zaprti vsi pladnji.

SV **VIKTIGT:** Dra inte ut fler än ett fack för ark åt gången. Stå inte på pappersfacket och använd det inte som en trappa om ett #steg. Se till så att du inte klämmer fingrarna i pappersfacken när du stänger dem. Alla fack måste vara stängda när du flyttar skrivaren.

TH **ข้อควรระวัง:** ห้ามดึงขยายถาดกระดาษมากกว่าหนึ่งถาดพร้อมกัน ห้ามใช้ถาดกระดาษเป็นขั้นบันได
ห้ามมือออกจากถาดกระดาษขณะปิด
ต้องปิดถาดทั้งหมดเมื่อเคลื่อนย้ายเครื่องพิมพ์

TW **注意:** 請勿一次延伸一個以上的紙匣。
請勿將紙匣當作一項措施。
關閉時，請勿將手放在紙匣上。
移動印表機時必須關閉所有紙匣。

TR **DİKKAT:** Bir seferde birden fazla kağıt tepsisi uzatmayın. Kağıt tepsisini bir basamak olarak kullanmayın. Kağıt tepsilerini kapatırken ellerinizi sıkıştırmayın. Yazıcıyı taşıırken tüm tepsilerin kapalı olması gerekir.

UK **ПОПЕРЕДЖЕННЯ.** Не висувайте кілька лотків для паперу водночас. Не використовуйте лоток для паперу як підніжку. Бережіть руки під час закривання лотків з папером. Під час переміщення принтера усі лотки мають бути закриті.

AR **تنبيه:** لا تستخدم أكثر من درج واحد للورق في الوقت ذاته. لا تستخدم درج الورق أدرجة سلم. أبق يديك بعيدتين عن أدراج الورق عند إغلاقها. يجب إغلاق جميع الأدراج عند نقل الطابعة.

OS X: The list of installed options should automatically update during the first print job after installing the accessory. If not, perform the following steps:

1. From the Apple menu (), choose **System Preferences**.
2. Choose **Print & Scan** (or **Printers & Scanners**).
3. Choose the printer, click the **Options & Supplies** button, and then choose the **Options** tab.
4. Manually configure the accessory.

Windows® 8.0 and 8.1, and Windows 10: When attaching the accessory before installing the printer software, this procedure is not necessary. When attaching the accessory after installing the printer software, perform the following steps:

1. Scroll to the bottom-left corner of the screen, and right-click the window that displays.
2. Select **Control Panel**. Under **Hardware and Sound**, select **View devices and printers**.
3. Right-click the name of the printer, and then select **Printer Properties**.
4. Click the **Device Settings** tab.
5. Update the installed options. The steps vary according to connection type and print driver:
 - For a network or USB connection with the HP Universal Print Driver (UPD): In the **Installable Options** section under **Automatic Configuration**, select **Update Now**.
 - For a network or USB connection with the HP PCL 6 print driver: Select **Update Now**.
 - For a network or USB connection with the HP PCL-6 version 4 print driver: Manually install the accessory by clicking the drop-down box next to the tray to be installed, and then select **HP 550-sheet Input Tray**.

Windows® 7: When attaching the accessory before installing the printer software, this procedure is not necessary. When attaching the accessory after installing the printer software, perform the following steps:

1. Make sure the printer is turned on and connected to the computer or network.
2. Open the Windows Start menu, and then click **Devices and Printers**.
3. Right-click the name of this printer, and select **Printer Properties**.
4. Click the **Device Settings** tab.
5. Update the installed options. The steps vary according to connection type and print driver:
 - For a network or USB connection with the HP Universal Print Driver (UPD): In the **Installable Options** section under **Automatic Configuration**, select **Update Now**.
 - For a network or USB connection with the HP PCL 6 print driver: Select **Update Now**.

Windows® XP and Windows Vista®: When attaching the accessory before installing the printer software, this procedure is not necessary. When attaching the accessory after installing the printer software, perform the following steps:

1. Make sure the printer is turned on and connected to the computer or network.
2. Open the Windows Start menu, and then click **Devices and Printers** (or **Printers and Faxes** for XP).
3. Right-click the name of this printer, and select **Printer Properties** (or **Properties** for XP).
4. Click the **Device Settings** tab.
5. Click the **Installable Options** section.
6. Update the installed options.
 - For a USB or network connection: In the drop-down box next to **Automatic Configuration**, select **Update Now**.

OS X: une fois l'accessoire mis en place, la liste des options installées doit se mettre à jour automatiquement lors de la première tâche d'impression. Si ce n'est pas le cas, procédez comme suit :

1. Dans le menu Apple (), cliquez sur **Préférences système**.
2. Sélectionnez **Imprimer et numériser** (ou **Imprimantes et scanners**).
3. Sélectionnez l'imprimante, cliquez sur le bouton **Options et fournitures**, puis sélectionnez l'onglet **Options**.
4. Configurez manuellement l'accessoire.

Windows® 8.0 et 8.1, et Windows 10 : si vous fixez l'accessoire avant l'installation du logiciel de l'imprimante, cette procédure n'est pas nécessaire. Lorsque vous connectez l'accessoire après l'installation du logiciel de l'imprimante, effectuez les étapes suivantes :

1. Faites défiler jusqu'à l'angle inférieur gauche de l'écran et cliquez avec le bouton droit sur la fenêtre qui s'affiche.
2. Sélectionnez **Panneau de configuration**. Sous **Matériel et audio**, sélectionnez **Afficher les périphériques et imprimantes**.
3. Cliquez avec le bouton droit de la souris sur le nom de l'imprimante, puis sélectionnez **Propriétés de l'imprimante**.
4. Cliquez sur l'onglet **Paramètres du périphérique**.
5. Mettez à jour les options installées. Les étapes varient selon le type de connexion et le pilote de l'imprimante :
 - Pour une connexion réseau ou USB avec le HP Universal Print Driver (pilote d'impression universel HP - UPD) : dans la section **Options installables** sous **Configuration automatique**, sélectionnez **Mettre à jour maintenant**.
 - Pour une connexion réseau ou USB avec le pilote d'impression HP PCL 6 : sélectionnez **Mettre à jour maintenant**.
 - Pour une connexion réseau ou USB avec le pilote d'impression HP PCL-6 version 4 : installez manuellement l'accessoire en cliquant dans le champ déroulant en regard du bac à installer, puis sélectionnez **Bac d'entrée de 550 feuilles HP**.

Windows® 7 : si vous fixez l'accessoire avant l'installation du logiciel de l'imprimante, cette procédure n'est pas nécessaire. Lorsque vous connectez l'accessoire après l'installation du logiciel de l'imprimante, effectuez les étapes suivantes :

1. Assurez-vous que l'imprimante est sous tension et qu'elle est connectée à votre ordinateur ou au réseau.
2. Ouvrez le menu Démarrer de Windows, puis cliquez sur **Périphériques et imprimantes**.
3. Cliquez avec le bouton droit sur le nom de cette imprimante et choisissez **Propriétés de l'imprimante**.
4. Cliquez sur l'onglet **Paramètres du périphérique**.
5. Mettez à jour les options installées. Les étapes varient selon le type de connexion et le pilote de l'imprimante :
 - Pour une connexion réseau ou USB avec le HP Universal Print Driver (pilote d'impression universel HP - UPD) : dans la section **Options installables** sous **Configuration automatique**, sélectionnez **Mettre à jour maintenant**.
 - Pour une connexion réseau ou USB avec le pilote d'impression HP PCL 6 : sélectionnez **Mettre à jour maintenant**.

Windows® XP et Windows Vista® : si vous fixez l'accessoire avant l'installation du logiciel de l'imprimante, cette procédure n'est pas nécessaire. Lorsque vous connectez l'accessoire après l'installation du logiciel de l'imprimante, effectuez les étapes suivantes :

1. Assurez-vous que l'imprimante est sous tension et qu'elle est connectée à votre ordinateur ou au réseau.
2. Ouvrez le menu Démarrer de Windows, puis cliquez sur **Périphériques et imprimantes** (ou **Imprimantes et télécopieurs** sous XP).
3. Cliquez avec le bouton droit sur le nom de cette imprimante et sélectionnez **Propriétés de l'imprimante** (ou **Propriétés** pour XP).
4. Cliquez sur l'onglet **Paramètres du périphérique**.
5. Cliquez sur la section **Options installables**.
6. Mettez à jour les options installées.
 - Pour une connexion réseau ou USB : dans la liste déroulante en regard de **Configuration automatique**, sélectionnez **Mettre à jour maintenant**.

OS X: Die Liste mit den installierten Optionen wird während des Druckvorgangs des ersten Jobs nach der Installation des Zubehörs automatisch aktualisiert. Falls nicht, führen Sie die folgenden Schritte aus:

1. Klicken Sie im Apple-Menü (🍏) auf **Systemeinstellungen**.
2. Wählen Sie **Drucken & Scannen** (oder **Drucker & Scanner**).
3. Wählen Sie den Drucker aus, klicken Sie auf die Schaltfläche **Optionen & Verbrauchsmaterial**, und wählen Sie dann die Registerkarte **Optionen**.
4. Konfigurieren Sie das Zubehör manuell.

Windows® 8.0 und 8.1 und Windows 10: Falls Sie das Zubehör anschließen, bevor Sie die Druckersoftware installiert haben, sind diese Schritte nicht notwendig. Falls Sie das Zubehör nach der Installation der Druckersoftware anschließen, führen Sie die folgenden Schritte durch:

1. Navigieren Sie in die untere linke Ecke des Bildschirms, und klicken Sie mit der rechten Maustaste in das angezeigte Fenster.
2. Wählen Sie **Systemsteuerung** aus. Wählen Sie unter **Hardware und Sound** die Option **Geräte und Drucker anzeigen**.
3. Klicken Sie mit der rechten Maustaste auf den Namen des Druckers und dann auf **Druckereigenschaften**.
4. Klicken Sie auf die Registerkarte **Geräteeinstellungen**.
5. Aktualisieren Sie die installierten Optionen. Die Schritte sind je nach Verbindungstyp und Drucktreiber verschieden:
 - Für eine Netzwerk- oder USB-Verbindung mit dem HP Universal Print Driver (UPD): Wählen Sie im Abschnitt **Installierbare Optionen** unter **Automatische Konfiguration** die Option **Jetzt aktualisieren**.
 - Für eine Netzwerk- oder USB-Verbindung mit dem HP PCL 6-Drucktreiber: Wählen Sie **Jetzt aktualisieren**.
 - Für eine Netzwerk- oder USB-Verbindung mit Version 4 des HP PCL-6-Drucktreibers: Installieren Sie das Zubehör manuell, indem Sie in der Dropdown-Liste neben dem zu installierenden Fach die Option **HP 550-Blatt-Eingabefach** wählen.

Windows® 7: Falls Sie das Zubehör anschließen, bevor Sie die Druckersoftware installiert haben, sind diese Schritte nicht notwendig. Falls Sie das Zubehör nach der Installation der Druckersoftware anschließen, führen Sie die folgenden Schritte durch:

1. Stellen Sie sicher, dass der Drucker eingeschaltet ist. Überprüfen Sie außerdem, ob das Gerät mit dem Computer oder Netzwerk verbunden ist.
2. Öffnen Sie das Start-Menü, und klicken Sie dann auf **Geräte und Drucker**.
3. Klicken Sie mit der rechten Maustaste auf den Namen dieses Geräts, und wählen Sie **Druckereigenschaften**.
4. Klicken Sie auf die Registerkarte **Geräteeinstellungen**.
5. Aktualisieren Sie die installierten Optionen. Die Schritte sind je nach Verbindungstyp und Drucktreiber verschieden:
 - Für eine Netzwerk- oder USB-Verbindung mit dem HP Universal Print Driver (UPD): Wählen Sie im Abschnitt **Installierbare Optionen** unter **Automatische Konfiguration** die Option **Jetzt aktualisieren**.
 - Für eine Netzwerk- oder USB-Verbindung mit dem HP PCL 6-Drucktreiber: Wählen Sie **Jetzt aktualisieren**.

Windows® XP und Windows Vista®: Falls Sie das Zubehör anschließen, bevor Sie die Druckersoftware installiert haben, sind diese Schritte nicht notwendig. Falls Sie das Zubehör nach der Installation der Druckersoftware anschließen, führen Sie die folgenden Schritte durch:

1. Stellen Sie sicher, dass der Drucker eingeschaltet ist. Überprüfen Sie außerdem, ob das Gerät mit dem Computer oder Netzwerk verbunden ist.
2. Öffnen Sie das Start-Menü von Windows, und klicken Sie auf **Geräte und Drucker** (oder bei XP auf **Drucker und Faxgeräte**).
3. Klicken Sie mit der rechten Maustaste auf den Namen dieses Druckers, und wählen Sie **Druckereigenschaften** (oder bei XP **Eigenschaften**).
4. Klicken Sie auf die Registerkarte **Geräteeinstellungen**.
5. Klicken Sie auf den Bereich **Installierbare Optionen**.
6. Aktualisieren Sie die installierten Optionen.
Bei einer USB- oder Netzwerkverbindung: Wählen Sie in der Dropdown-Liste neben **Automatische Konfiguration** den Eintrag **Jetzt aktualisieren**.

OS X: L'elenco delle opzioni installate si aggiorna automaticamente durante l'esecuzione del primo processo di stampa dopo l'installazione dell'accessorio. In caso contrario, seguire la procedura descritta:

1. Dal menu Apple (🍏), selezionare **Preferenze di sistema**.
2. Selezionare **Stampa e scansione** (o **Stampanti e scanner**).
3. Selezionare la stampante, fare clic sul pulsante **Opzioni e materiali di consumo**, quindi selezionare la scheda **Opzioni**.
4. Configurare l'accessorio manualmente.

Windows® 8.0 e 8.1 e Windows 10: Se si collega l'accessorio prima di aver installato il software della stampante, questa procedura non è necessaria. Se si collega l'accessorio dopo aver installato il software della stampante, completare i seguenti passaggi:

1. Scorrere nell'angolo inferiore sinistro dello schermo e fare clic con il pulsante destro del mouse sulla finestra visualizzata.
2. Selezionare **Pannello di controllo**. In **Hardware e suoni**, selezionare **Visualizza dispositivi e stampanti**.
3. Fare clic con il pulsante destro del mouse sul nome della stampante, quindi selezionare **Proprietà stampante**.
4. Fare clic sulla scheda **Impostazioni periferica**.
5. Aggiornare le opzioni installate. I passaggi variano a seconda del tipo di collegamento e del driver di stampa:
 - Per un collegamento di rete o USB con HP Universal Print Driver (UPD): Nella sezione **Opzioni installabili** in **Configurazione automatica**, selezionare **Aggiorna ora**.
 - Per un collegamento di rete o USB con il driver di stampa HP PCL 6: Selezionare **Aggiorna ora**.
 - Per un collegamento di rete o USB con il driver di stampa HP PCL-6 versione 4: Installare manualmente l'accessorio facendo clic sulla casella a discesa accanto al vassoio da installare, quindi selezionare **Vassoio di alimentazione HP da 550 fogli**.

Windows® 7: Se si collega l'accessorio prima di aver installato il software della stampante, questa procedura non è necessaria. Se si collega l'accessorio dopo aver installato il software della stampante, completare i seguenti passaggi:

1. Controllare che la stampante sia accesa e collegata al computer o alla rete.
2. Aprire il menu Start di Windows, quindi fare clic su **Dispositivi e stampanti**.
3. Fare clic con il pulsante destro del mouse sul nome di questa stampante, quindi selezionare **Proprietà stampante**.
4. Fare clic sulla scheda **Impostazioni periferica**.
5. Aggiornare le opzioni installate. I passaggi variano a seconda del tipo di collegamento e del driver di stampa:
 - Per un collegamento di rete o USB con HP Universal Print Driver (UPD): Nella sezione **Opzioni installabili** in **Configurazione automatica**, selezionare **Aggiorna ora**.
 - Per un collegamento di rete o USB con il driver di stampa HP PCL 6: Selezionare **Aggiorna ora**.

Windows® XP e Windows Vista®: Se si collega l'accessorio prima di aver installato il software della stampante, questa procedura non è necessaria. Se si collega l'accessorio dopo aver installato il software della stampante, completare i seguenti passaggi:

1. Controllare che la stampante sia accesa e collegata al computer o alla rete.
2. Aprire il menu Start di Windows, quindi fare clic su **Dispositivi e stampanti** (o **Stampanti e fax** per XP).
3. Fare clic con il pulsante destro del mouse sul nome di questa stampante, quindi selezionare **Proprietà stampante** (o **Proprietà** per XP).
4. Fare clic sulla scheda **Impostazioni periferica**.
5. Fare clic sulla sezione **Opzioni installabili**.
6. Aggiornare le opzioni installate.
Per una connessione di rete o USB: Nella casella a discesa vicino a **Configurazione automatica**, selezionare **Aggiorna ora**.

OS X: La lista de opciones instaladas se actualiza automáticamente durante el primer trabajo de impresión que se realiza tras la instalación del accesorio. En caso contrario, realice estos pasos:

1. En el menú Apple (), elija **Preferencias del sistema**.
2. Elija **Imprimir y escanear** (o **Impresoras y escáneres**).
3. Escoja la impresora, haga clic en el botón **Opciones y consumibles** y, a continuación, elija la ficha **Opciones**.
4. Configure el accesorio manualmente.

Windows® 8.0, 8.1 y Windows 10: Si acopla el accesorio antes de instalar el software de la impresora, este procedimiento no es necesario. Si lo acopla después de instalar el software de la impresora, realice los pasos siguientes:

1. Desplace el cursor a la esquina inferior izquierda de la pantalla y haga clic con el botón derecho del ratón en la ventana que se muestra.
2. Seleccione **Panel de control**. En **Hardware y sonido**, seleccione **Ver dispositivos e impresoras**.
3. Haga clic con el botón derecho del ratón en el nombre de la impresora y, seguidamente, seleccione **Propiedades de la impresora**.
4. Haga clic en la ficha **Configuración del dispositivo**.
5. Actualice las opciones instaladas. Los pasos varían según el tipo de conexión y el controlador de impresión:
 - Para una conexión de red o USB con el controlador de impresión HP Universal (UPD): en la sección **Opciones instalables de Configuración automática**, seleccione **Actualizar ahora**.
 - Para una conexión de red o USB con el controlador de impresión HP PCL 6: seleccione **Actualizar ahora**.
 - Para una conexión de red o USB con el controlador de impresión HP PCL-6 versión 4: haga clic en la casilla desplegable que se encuentra junto a la bandeja que debe instalarse para instalar manualmente el accesorio y, a continuación, seleccione **HP 550-sheet Input Tray**.

Windows® 7: Si acopla el accesorio antes de instalar el software de la impresora, este procedimiento no es necesario. Si lo acopla después de instalar el software de la impresora, realice los pasos siguientes:

1. Asegúrese de que la impresora esté encendida y conectada al equipo o a la red.
2. Abra el menú Inicio de Windows y, después, haga clic en **Dispositivos e impresoras**.
3. Haga clic con el botón derecho del ratón en el nombre de esta impresora y seleccione **Propiedades de la impresora**.
4. Haga clic en la ficha **Configuración del dispositivo**.
5. Actualice las opciones instaladas. Los pasos varían según el tipo de conexión y el controlador de impresión:
 - Para una conexión de red o USB con el controlador de impresión HP Universal (UPD): en la sección **Opciones instalables de Configuración automática**, seleccione **Actualizar hora**.
 - Para una conexión de red o USB con el controlador de impresión HP PCL 6: seleccione **Actualizar ahora**.

Windows® XP y Windows Vista®: Si acopla el accesorio antes de instalar el software de la impresora, este procedimiento no es necesario. Si lo acopla después de instalar el software de la impresora, realice los pasos siguientes:

1. Asegúrese de que la impresora esté encendida y conectada al equipo o a la red.
2. Abra el menú Inicio de Windows y, a continuación, haga clic en **Dispositivos e impresoras** (o **Impresoras y faxes** en el caso de XP).
3. Haga clic con el botón derecho del ratón en el nombre de esta impresora y seleccione **Propiedades de la impresora** (o **Propiedades** en XP).
4. Haga clic en la ficha **Configuración del dispositivo**.
5. Haga clic en la sección **Opciones instalables**.
6. Actualice las opciones instaladas.

En una conexión USB o de red: en la casilla desplegable que se encuentra junto a **Configuración automática**, seleccione **Actualizar ahora**.

OS X: La llista d'opcions instal·lades hauria d'actualitzar-se automàticament durant la primera tasca d'impressió després d'instal·lar l'accessori. Altrament, executeu els passos següents:

1. Al menú d'Apple (), seleccioneu **System Preferences** (Preferències del sistema).
2. Seleccioneu **Imprimeix i examina** (o bé **Impresores i escàners**).
3. Seleccioneu la impressora, feu clic al botó **Opcions i subministraments** i seleccioneu la pestanya **Opcions**.
4. Configureu manualment l'accessori.

Windows® 8.0 i 8.1, i Windows 10: Quan connecteu l'accessori abans d'instal·lar el programari de la impressora, aquest procés no és necessari. Quan connecteu l'accessori després d'instal·lar el programari de la impressora, heu de seguir aquests passos:

1. Desplaceu-vos fins a la cantonada inferior esquerra de la pantalla i feu clic amb el botó dret a la finestra que apareix.
2. Seleccioneu **Tauler de control**. A **Maquinari i so**, seleccioneu **Visualitza dispositius i impressores**.
3. Feu clic amb el botó dret al nom de la impressora i seleccioneu **Propietats de la impressora**.
4. Feu clic a la pestanya **Configuració del dispositiu**.
5. Actualitzeu les opcions instal·lades. Els passos poden variar en funció del tipus de connexió i del controlador de la impressora:
 - Per a una connexió de xarxa o USB amb el controlador HP Universal Print Driver (UPD): a la zona **Opcions instal·lables**, a **Configuració automàtica**, seleccioneu **Actualitza ara**.
 - Per a una connexió de xarxa o USB amb el controlador d'impressió HP PCL 6: seleccioneu **Actualitza ara**.
 - Per a una connexió de xarxa o USB amb el controlador d'impressió HP PCL-6 versió 4: instal·leu manualment l'accessori fent clic al quadre desplegable del costat de la safata que es vol instal·lar i, a continuació, seleccioneu **Safata d'entrada de paper HP 550**.

Windows® 7: Quan connecteu l'accessori abans d'instal·lar el programari de la impressora, aquest procés no és necessari. Quan connecteu l'accessori després d'instal·lar el programari de la impressora, heu de seguir aquests passos:

1. Assegureu-vos que la impressora estigui encesa i connectada a l'ordinador o a la xarxa.
2. Obriu el menú Inici del Windows i feu clic a **Dispositius i impressores**.
3. Feu clic amb el botó dret al nom d'aquesta impressora i seleccioneu **Propietats de la impressora**.
4. Feu clic a la pestanya **Configuració del dispositiu**.
5. Actualitzeu les opcions instal·lades. Els passos poden variar en funció del tipus de connexió i del controlador de la impressora:
 - Per a una connexió de xarxa o USB amb el controlador HP Universal Print Driver (UPD): a la zona **Opcions instal·lables**, a **Configuració automàtica**, seleccioneu **Actualitza ara**.
 - Per a una connexió de xarxa o USB amb el controlador d'impressió HP PCL 6: seleccioneu **Actualitza ara**.

Windows® XP i Windows Vista®: Quan connecteu l'accessori abans d'instal·lar el programari de la impressora, aquest procés no és necessari. Quan connecteu l'accessori després d'instal·lar el programari de la impressora, heu de seguir aquests passos:

1. Assegureu-vos que la impressora estigui encesa i connectada a l'ordinador o a la xarxa.
2. Obriu el menú Inici del Windows i feu clic a **Dispositius i impressores** (o bé a **Impresores i faxes** per a l'XP).
3. Feu clic amb el botó dret al nom d'aquesta impressora i seleccioneu **Propietats de la impressora** (o bé **Propietats** per a l'XP).
4. Feu clic a la pestanya **Configuració del dispositiu**.
5. Feu clic a la secció **Opcions instal·lables**.
6. Actualitzeu les opcions instal·lades.

Per a una connexió de xarxa o USB: al quadre desplegable del costat de **Configuració automàtica**, seleccioneu **Actualitza ara**.

OS X: 安装附件后，在第一个打印作业期间，应自动更新已安装的选件列表。否则，请执行以下步骤：

1. 从 Apple 菜单 () 中，选择 **系统偏好设置**。
2. 选择 **打印与扫描** (或 **打印机与扫描仪**)。
3. 选择本打印机，单击 **选件和耗材** 按钮，然后选择 **选件** 选项卡。
4. 手动配置附件。

Windows® 8.0 和 8.1 以及 Windows 10: 在安装打印机软件之前连接附件时，不必执行此过程。在安装打印机软件之后连接附件时，执行以下步骤：

1. 滚动至屏幕左下角，然后右键单击所显示的窗口。
2. 选择 **控制面板**。在 **硬件和声音** 下，选择 **查看设备和打印机**。
3. 右键单击打印机名称，然后选择 **打印机属性**。
4. 单击 **设备设置** 选项卡。
5. 更新所安装的选件。具体步骤根据连接类型和打印驱动程序而有所不同：
 - 对于网络或 USB 连接与 HP Universal Print Driver (UPD)：在 **可安装选件** 部分中的 **自动配置** 下，选择 **立即更新**。
 - 对于网络或 USB 连接与 HP PCL 6 打印驱动程序：选择 **立即更新**。
 - 对于网络或 USB 连接与 HP PCL-6 版本 4 打印驱动程序：通过单击要安装的纸盘旁的下拉框，手动安装附件，然后选择 **HP 550 张进纸盘**。

Windows® 7: 在安装打印机软件之前连接附件时，不必执行此过程。在安装打印机软件之后连接附件时，执行以下步骤：

1. 确保打印机已开启并连接到计算机或网络。
2. 打开 Windows “开始” 菜单，然后单击 **设备和打印机**。
3. 右键单击本打印机的名称，然后选择 **打印机属性**。
4. 单击 **设备设置** 选项卡。
5. 更新所安装的选件。具体步骤根据连接类型和打印驱动程序而有所不同：
 - 对于网络或 USB 连接与 HP Universal Print Driver (UPD)：在 **可安装选件** 部分中的 **自动配置** 下，选择 **立即更新**。
 - 对于网络或 USB 连接与 HP PCL 6 打印驱动程序：选择 **立即更新**。

Windows® XP 和 Windows Vista®: 在安装打印机软件之前连接附件时，不必执行此过程。在安装打印机软件之后连接附件时，执行以下步骤：

1. 确保打印机已开启并连接到计算机或网络。
2. 打开 Windows 的 “开始” 菜单，然后单击 **设备和打印机** (在 XP 中单击 **打印机和传真**)。
3. 右键单击本打印机的名称，然后选择 **打印机属性** (在 XP 中选择 **属性**)。
4. 单击 **设备设置** 选项卡。
5. 单击 **可安装选件** 部分。
6. 更新所安装的选件。
 - 对于 USB 或网络连接：在 **自动配置** 旁的下拉框中，选择 **立即更新**。

OS X: popis instaliranih opcija trebao bi se automatski ažurirati tijekom prvog zadatka ispisa nakon instalacije dodatka. Ako se ne ažurira, izvedite sljedeće korake:

1. Iz izbornika Apple (), odaberite **System Preferences** (Postavke sustava).
2. Odaberite **Print & Scan** (Ispis i skeniranje) (ili **Printers & Scanners** (Pisači i skeneri)).
3. Odaberite pisač, kliknite na gumb **Options & Supplies** (Opcije i pribor) i zatim odaberite karticu **Options** (Opcije).
4. Ručno konfigurirajte dodatak.

Windows® 8.0 i 8.1 te Windows 10: kada dodatak priključujete prije instalacije softvera za pisač, preskočite ovaj korak. Kada dodatak priključujete nakon instalacije softvera za pisač, izvršite sljedeće korake:

1. Pomaknite se na donji lijevi kut zaslona i kliknite desnom tipkom miša na prozor koji se prikaže.
2. Odaberite **Control Panel** (Upravljačka ploča). Pod opcijom **Hardware and Sound** (Hardver i zvuk) odaberite **View devices and printers** (Prikaz uređaja i pisača).
3. Desnom tipkom miša kliknite na naziv pisača i odaberite **Printer Properties** (Svojstva pisača).
4. Kliknite na karticu **Device Settings** (Postavke uređaja).
5. Ažurirajte instalirane opcije. Koraci se razlikuju ovisno o vrsti veze i upravljačkom programu pisača:
 - Za mrežnu ili USB-vezu s HP-ovim univerzalnim upravljačkim programom pisača (UPD): u odjeljku **Installable Options** (Opcije koje se mogu instalirati) pod **Automatic Configuration** (Automatska konfiguracija) odaberite **Update Now** (Ažuriraj odmah).
 - Za mrežnu ili USB-vezu s upravljačkim programom pisača HP PCL 6: odaberite **Update Now** (Ažuriraj odmah).
 - Za mrežnu ili USB-vezu s upravljačkim programom pisača HP PCL-6 inačice 4: ručno instalirajte dodatak tako da kliknete na padajući okvir pokraj ladice koju želite instalirati i zatim odaberite **HP 550-sheet Input Tray** (HP-ova ulazna ladica za 550 listova).

Windows® 7: kada dodatak priključujete prije instalacije softvera za pisač, preskočite ovaj korak. Kada dodatak priključujete nakon instalacije softvera za pisač, izvršite sljedeće korake:

1. Provjerite je li pisač uključen i je li povezan s računalom ili mrežom.
2. Otvorite izbornik Start u sustavu Windows i kliknite na **Devices and Printers** (Uređaji i pisači).
3. Desnom tipkom miša kliknite na naziv pisača i odaberite **Printer Properties** (Svojstva pisača).
4. Kliknite na karticu **Device Settings** (Postavke uređaja).
5. Ažurirajte instalirane opcije. Koraci se razlikuju ovisno o vrsti veze i upravljačkom programu pisača:
 - Za mrežnu ili USB-vezu s HP-ovim univerzalnim upravljačkim programom pisača (UPD): u odjeljku **Installable Options** (Opcije koje se mogu instalirati) pod **Automatic Configuration** (Automatska konfiguracija) odaberite **Update Now** (Ažuriraj odmah).
 - Za mrežnu ili USB-vezu s upravljačkim programom pisača HP PCL 6: odaberite **Update Now** (Ažuriraj odmah).

Windows® XP i Windows Vista®: kada dodatak priključujete prije instalacije softvera za pisač, preskočite ovaj korak. Kada dodatak priključujete nakon instalacije softvera za pisač, izvršite sljedeće korake:

1. Provjerite je li pisač uključen i je li povezan s računalom ili mrežom.
2. Pokrenite izbornik Windows Start, zatim kliknite na **Devices and Printers** (Uređaji i pisači) (ili **Printers and Faxes for XP** (Pisači i faks-uređaji za XP)).
3. Desnom tipkom miša kliknite na naziv pisača i odaberite **Printer Properties** (Svojstva pisača) (ili **Properties for XP** (Svojstva za XP)).
4. Kliknite na karticu **Device Settings** (Postavke uređaja).
5. Pritisnite odjeljak **Installable Options** (Opcije koje se mogu instalirati).
6. Ažurirajte instalirane opcije.
 - Za USB-vezu ili mrežnu vezu: u padajućem okviru uz opciju **Automatic Configuration** (Automatska konfiguracija) odaberite **Update Now** (Ažuriraj odmah).

OS X: Seznam nainstalovaných doplňků by se měl automaticky aktualizovat při první tiskové úloze po instalaci příslušenství. Pokud ne, proveďte tyto kroky:

1. V nabídce Apple () vyberte možnost **Předvolby systému**.
2. Vyberte možnost **Tisk a skenování** (nebo **Tiskárny a skenery**).
3. Vyberte tiskárnu, klikněte na tlačítko **Příslušenství a spotřební materiál** a poté vyberte kartu **Možnosti**.
4. Ručně nakonfigurujte příslušenství.

Windows® 8.0 a 8.1 a Windows 10: Pokud chcete připojit příslušenství před instalací softwaru tiskárny, můžete tento krok vynechat. Chcete-li příslušenství připojit až po instalaci softwaru tiskárny, postupujte podle následujících pokynů:

1. Přejděte do levého dolního rohu obrazovky a klikněte pravým tlačítkem na zobrazené okno.
2. Vyberte položku **Ovládací panely**. V nabídce **Hardware a zvuk** vyberte možnost **Zobrazit zařízení a tiskárny**.
3. Klikněte pravým tlačítkem na název tiskárny a pak vyberte možnost **Vlastnosti tiskárny**.
4. Klikněte na kartu **Nastavení zařízení**.
5. Aktualizujte nainstalované možnosti. Kroky se liší podle typu připojení a ovladače tiskárny:
 - V případě síťového nebo USB připojení s univerzálním tiskovým ovladačem HP (UPD): V části **Instalovatelné součásti** nastavení **Automatická konfigurace** vyberte možnost **Aktualizovat**.
 - V případě síťového nebo USB připojení s tiskovým ovladačem HP PCL 6: Vyberte možnost **Aktualizovat**.
 - V případě síťového nebo USB připojení s tiskovým ovladačem HP PCL-6 verze 4: Nainstalujte příslušenství ručně kliknutím na rozevírací seznam u zásobníku, který se má nainstalovat, a poté vyberte možnost **Vstupní zásobník HP na 550 listů**.

Windows® 7: Pokud chcete připojit příslušenství před instalací softwaru tiskárny, můžete tento krok vynechat. Chcete-li příslušenství připojit až po instalaci softwaru tiskárny, postupujte podle následujících pokynů:

1. Ujistěte se, že je tiskárna zapnuta a připojena k počítači nebo síti.
2. Otevřete nabídku Start systému Windows a poté klikněte na možnost **Zařízení a tiskárny**.
3. Klikněte pravým tlačítkem na název této tiskárny a vyberte možnost **Vlastnosti tiskárny**.
4. Klikněte na kartu **Nastavení zařízení**.
5. Aktualizujte nainstalované možnosti. Kroky se liší podle typu připojení a ovladače tiskárny:
 - V případě síťového nebo USB připojení s univerzálním tiskovým ovladačem HP (UPD): V části **Instalovatelné součásti** nastavení **Automatická konfigurace** vyberte možnost **Aktualizovat**.
 - V případě síťového nebo USB připojení s tiskovým ovladačem HP PCL 6: Vyberte možnost **Aktualizovat**.

Windows® XP a Windows Vista®: Pokud chcete připojit příslušenství před instalací softwaru tiskárny, můžete tento krok vynechat. Chcete-li příslušenství připojit až po instalaci softwaru tiskárny, postupujte podle následujících pokynů:

1. Ujistěte se, že je tiskárna zapnuta a připojena k počítači nebo síti.
2. Otevřete nabídku Start systému Windows a poté klikněte na možnost **Zařízení a tiskárny** (nebo **Tiskárny a faxy** v systému XP).
3. Klikněte pravým tlačítkem na název této tiskárny a vyberte možnost **Vlastnosti tiskárny** (nebo **Vlastnosti** v systému XP).
4. Klikněte na kartu **Nastavení zařízení**.
5. Klikněte na část **Instalovatelné součásti**.
6. Aktualizujte nainstalované možnosti.
USB nebo síťové připojení: V rozevíracím seznamu vedle položky **Automatická konfigurace** vyberte možnost **Aktualizovat**.

OS X: Listen over installerede enheder opdateres automatisk under det første udskriftsjob, efter du har installeret ekstraudstyret.

Hvis det ikke sker, skal du foretage følgende trin:

1. Fra Apple-menuen () skal du vælge **Systemindstillinger**.
2. Vælg **Print & scan** (Udskriv & scan) (eller **Printere & scannere**).
3. Vælg printeren, klik på knappen **Indstillinger og forbrugsvarer**, og vælg derefter fanen **Indstillinger**.
4. Konfigurer tilbehøret manuelt.

Windows® 8.0 og 8.1 og Windows 10: Hvis du påsætter tilbehøret, før du har installeret printersoftware, behøver du ikke at udføre denne procedure. Hvis du påsætter tilbehøret, efter du har installeret printersoftware, skal du udføre følgende trin:

1. Rul til nederste venstre hjørne af skærmen, og højreklik på det vindue, der vises.
2. Vælg **Kontrolpanel**. Under **Hardware og lyd** skal du vælge **Vis enheder og printere**.
3. Højreklik på navnet på printeren, og vælg derefter **Printeregenskaber**.
4. Klik på fanen **Enhedsindstillinger**.
5. Opdater de installerede enheder. Fremgangsmåden afhænger af typen af tilslutning og printerdriver:
 - I tilfælde af tilslutning via netværk eller USB med HP Universal-printerdriver (UPD): Gå til sektionen **Installerbart ekstraudstyr** under **Automatisk konfiguration**, og vælg **Opdater nu**.
 - I tilfælde af tilslutning via netværk eller USB med HP PCL 6-printerdriver: Vælg **Opdater nu**.
 - I tilfælde af tilslutning via netværk eller USB med HP PCL-6 version 4-printerdriver: Installer tilbehøret manuelt ved at klikke på rullelisten ud for den bakke, der skal installeres, og vælg derefter **HP-inputbakke til 550 ark**.

Windows® 7: Hvis du påsætter tilbehøret, før du har installeret printersoftware, behøver du ikke at udføre denne procedure. Hvis du påsætter tilbehøret, efter du har installeret printersoftware, skal du udføre følgende trin:

1. Kontroller, at printeren er tændt og forbundet til computeren eller netværket.
2. Åbn menuen Start i Windows, og klik derefter på **Enheder og printere**.
3. Højreklik på navnet på printeren, og vælg **Printeregenskaber**.
4. Klik på fanen **Enhedsindstillinger**.
5. Opdater de installerede enheder. Fremgangsmåden afhænger af typen af tilslutning og printerdriver:
 - I tilfælde af tilslutning via netværk eller USB med HP Universal-printerdriver (UPD): Gå til sektionen **Installerbart ekstraudstyr** under **Automatisk konfiguration**, og vælg **Opdater nu**.
 - I tilfælde af tilslutning via netværk eller USB med HP PCL 6-printerdriver: Vælg **Opdater nu**.

Windows® XP og Windows Vista®: Hvis du påsætter tilbehøret, før du har installeret printersoftware, behøver du ikke at udføre denne procedure. Hvis du påsætter tilbehøret, efter du har installeret printersoftware, skal du udføre følgende trin:

1. Kontroller, at printeren er tændt og forbundet til computeren eller netværket.
2. Åbn menuen Start i Windows, og klik derefter på **Enheder og printere** (eller **Printere og faxenheder**, hvis du har XP).
3. Højreklik på navnet af dette produkt, og vælg **Printeregenskaber** (eller **Egenskaber**, hvis du har XP).
4. Klik på fanen **Enhedsindstillinger**.
5. Klik på afsnittet **Installerbart ekstraudstyr**.
6. Opdater de installerede enheder.
Ved USB- eller netværksforbindelse: På rullelisten ud for **Automatisk konfiguration** skal du vælge **Opdater nu**.

OS X: De lijst met geïnstalleerde opties wordt, nadat het accessoire is geïnstalleerd, automatisch bijgewerkt tijdens de eerste afgedrukte taak. Zo niet, volg dan de volgende stappen:

1. Klik op **Systeemvoorkeuren** in het Apple-menu ().
2. Selecteer **Printen en scannen** (of **Printers en scanners**).
3. Selecteer de printer, klik op de knop **Opties en benodigheden** en selecteer vervolgens het tabblad **Opties**.
4. Configureer het accessoire handmatig.

Windows® 8.0 en 8.1, en Windows 10: Deze procedure is niet nodig als u het accessoire bevestigt voordat u de printersoftware hebt geïnstalleerd. Als u het accessoire bevestigt nadat u de printersoftware hebt geïnstalleerd, voert u de volgende stappen uit:

1. Blader naar de linkerbenedenhoek van het scherm en klik met rechts op het getoonde venster.
2. Selecteer **Configuratiescherm**. Selecteer onder **Hardware en geluiden** de optie **Apparaten en printers bekijken**.
3. Klik met de rechtermuisknop op de naam van de printer en selecteer **Printereigenschappen**.
4. Klik op het tabblad **Apparaatinstellingen**.
5. Werk de geïnstalleerde opties bij. De stappen kunnen afwijken afhankelijk van het type verbinding en het printerstuurprogramma:
 - Voor een netwerk- of USB-verbinding met de HP Universal Print Driver (UPD): Selecteer in de sectie **Installeerbare opties** onder **Automatische configuratie** de optie **Nu bijwerken**.
 - Voor een netwerk- of USB-verbinding met het HP PCL 6-printerstuurprogramma: Selecteer **Nu bijwerken**.
 - Voor een netwerk- of USB-verbinding met het HP PCL-6-printerstuurprogramma versie 4: Installeer het accessoire handmatig door op het vervolgkeuzevak te klikken naast de lade die moet worden geïnstalleerd en selecteer **HP-invoerlade voor 550 vellen**.

Windows® 7: Deze procedure is niet nodig als u het accessoire bevestigt voordat u de printersoftware hebt geïnstalleerd. Als u het accessoire bevestigt nadat u de printersoftware hebt geïnstalleerd, voert u de volgende stappen uit:

1. Zorg dat de printer is ingeschakeld en verbinding heeft met de computer of het netwerk.
2. Open het Windows Start-menu en klik op **Apparaten en printers**.
3. Klik met de rechtermuisknop op de naam van deze printer en selecteer **Printereigenschappen**.
4. Klik op het tabblad **Apparaatinstellingen**.
5. Werk de geïnstalleerde opties bij. De stappen kunnen afwijken afhankelijk van het type verbinding en het printerstuurprogramma:
 - Voor een netwerk- of USB-verbinding met de HP Universal Print Driver (UPD): Selecteer in de sectie **Installeerbare opties** onder **Automatische configuratie** de optie **Nu bijwerken**.
 - Voor een netwerk- of USB-verbinding met het HP PCL 6-printerstuurprogramma: Selecteer **Nu bijwerken**.

Windows® XP en Windows Vista®: Deze procedure is niet nodig als u het accessoire bevestigt voordat u de printersoftware hebt geïnstalleerd. Als u het accessoire bevestigt nadat u de printersoftware hebt geïnstalleerd, voert u de volgende stappen uit:

1. Zorg dat de printer is ingeschakeld en verbinding heeft met de computer of het netwerk.
2. Open het Windows Start-menu en klik daarna op **Apparaten en printers** (of **Printers en faxapparaten** voor XP).
3. Klik met de rechtermuisknop op de naam van deze printer en selecteer **Printereigenschappen** (of **Eigenschappen** voor XP).
4. Klik op het tabblad **Apparaatinstellingen**.
5. Klik in het gedeelte **Installeerbare opties**.
6. Werk de geïnstalleerde opties bij.
 - Voor een USB- of netwerkverbinding: Selecteer **Nu bijwerken** in de vervolgkeuzelijst naast **Automatische configuratie**.

OS X: Asennettujen lisälaitteiden luettelon pitäisi päivittyä automaattisesti ensimmäisen tulostustyön aikana, kun lisälaite on asennettu. Jos näin ei tapahdu, toimi seuraavasti:

1. Valitse omenavalikosta () **System Preferences**.
2. Valitse **Print & Scan** (tai **Printers & Scanners**).
3. Valitse tulostin, osoita **Options & Supplies** -painiketta ja valitse sitten **Options**-välilehti.
4. Määritä lisälaite manuaalisesti.

Windows® 8.0 ja 8.1 sekä Windows 10: Jos liität lisälaitteen ennen tulostimen ohjelmiston asentamista, tätä toimintoa ei tarvitse suorittaa. Jos liität lisälaitteen tulostimen ohjelmiston asentamisen jälkeen, suorita seuraavat vaiheet:

1. Siirry vierittämällä näytön vasempaan alakulmaan ja napsauta hiiren kakkospainikkeella näyttöön tulevaa ikkunaa.
2. Valitse **Ohjauspaneeli**. Valitse **Laitteisto ja äännet** -kohdasta **Näytä laitteet ja tulostimet**.
3. Napsauta tulostimen nimeä hiiren kakkospainikkeella ja valitse **Tulostimen ominaisuudet**.
4. Napsauta **Laitteen asetukset** -välilehteä.
5. Päivitä asennetut lisälaitteet. Vaiheet vaihtelevat yhteystyyppin ja tulostinohjaimen mukaan:
 - Verkko- tai USB-yhteyttä ja HP Universal Print Driver (UPD) -ohjainta käytettäessä: Valitse **Automaattinen kokoonpano** -valinnan alla olevassa **Asennettavissa olevat vaihtoehdot** -kohdassa **Päivitä nyt**.
 - Verkko- tai USB-yhteyttä ja HP PCL 6 -tulostinohjainta käytettäessä: Valitse **Päivitä nyt**.
 - Verkko- tai USB-yhteyttä ja HP PCL-6 -tulostinohjaimen versiota 4 käytettäessä: Asenna tarvittava lisälaite manuaalisesti napsauttamalla asennettavan lokeron vieressä olevaa avattavaa luetteloruutua ja valitse sitten **HP 550 arkin syöttölokero**.

Windows® 7: Jos liität lisälaitteen ennen tulostimen ohjelmiston asentamista, tätä toimintoa ei tarvitse suorittaa. Jos liität lisälaitteen tulostimen ohjelmiston asentamisen jälkeen, suorita seuraavat vaiheet:

1. Varmista, että tulostin on päällä ja kytketty tietokoneeseen tai verkkoon.
2. Avaa Windowsin Käynnistä-valikko ja valitse sitten **Laitteet ja tulostimet**.
3. Napsauta tulostimen nimeä hiiren kakkospainikkeella ja valitse **Tulostimen ominaisuudet**.
4. Napsauta **Laitteen asetukset** -välilehteä.
5. Päivitä asennetut lisälaitteet. Vaiheet vaihtelevat yhteystyyppin ja tulostinohjaimen mukaan:
 - Verkko- tai USB-yhteyttä ja HP Universal Print Driver (UPD) -ohjainta käytettäessä: Valitse **Automaattinen kokoonpano** -valinnan alla olevassa **Asennettavissa olevat vaihtoehdot** -kohdassa **Päivitä nyt**.
 - Verkko- tai USB-yhteyttä ja HP PCL 6 -tulostinohjainta käytettäessä: Valitse **Päivitä nyt**.

Windows® XP ja Windows Vista®: Jos liität lisälaitteen ennen tulostimen ohjelmiston asentamista, tätä toimintoa ei tarvitse suorittaa. Jos liität lisälaitteen tulostimen ohjelmiston asentamisen jälkeen, suorita seuraavat vaiheet:

1. Varmista, että tulostin on päällä ja kytketty tietokoneeseen tai verkkoon.
2. Avaa Windowsin Käynnistä-valikko ja valitse **Laitteet ja tulostimet** (tai Windows XP:ssä **Tulostimet ja faksit**).
3. Napsauta tulostimen nimeä hiiren kakkospainikkeella ja valitse **Tulostimen ominaisuudet** (tai Windows XP:ssä **Ominaisuudet**).
4. Napsauta **Laitteen asetukset** -välilehteä.
5. Napsauta **Asennettavissa olevat vaihtoehdot** -osiota.
6. Päivitä asennetut lisälaitteet.
 - USB- tai verkkoyhteys: Valitse **Automaattinen määrittäminen** -kohdan vieressä olevasta avattavasta valikosta **Päivitä nyt**.

OS X: Η λίστα εγκατεστημένων επιλογών ενημερώνεται αυτόματα κατά τη διάρκεια της πρώτης εργασίας εκτύπωσης μετά την εγκατάσταση του εξαρτήματος. Εάν δεν γίνει ενημέρωση, ακολουθήστε τα παρακάτω βήματα:

1. Στο μενού Apple (), επιλέξτε **System Preferences** (Προτιμήσεις συστήματος).
2. Επιλέξτε **Print & Scan** (ή **Printers & Scanners**) (Εκτύπωση και σάρωση ή Εκτυπωτές και σαρωτές).
3. Επιλέξτε τον εκτυπωτή, κάντε κλικ στο κουμπί **Options & Supplies** (Επιλογές & αναλώσιμα) και, στη συνέχεια, κάντε κλικ στην καρτέλα **Options** (Επιλογές).
4. Διαμορφώστε με μη αυτόματο τρόπο το εξάρτημα.

Windows® 8.0 και 8.1 και Windows 10: Εάν τοποθετήσετε το εξάρτημα πριν από την εγκατάσταση του λογισμικού του εκτυπωτή, αυτή η διαδικασία δεν είναι απαραίτητη. Εάν τοποθετήσετε το εξάρτημα μετά την εγκατάσταση του λογισμικού του εκτυπωτή, ακολουθήστε τα παρακάτω βήματα:

1. Μεταβείτε στην κάτω αριστερή γωνία της οθόνης και κάντε δεξί κλικ στο παράθυρο που εμφανίζεται.
2. Επιλέξτε **Πίνακας Ελέγχου**. Στην ενότητα **Υλικό και ήχος**, επιλέξτε **Προβολή συσκευών και εκτυπωτών**.
3. Κάντε δεξί κλικ στο όνομα του εκτυπωτή και, στη συνέχεια, επιλέξτε **Ιδιότητες εκτυπωτή**.
4. Κάντε κλικ στην καρτέλα **Ρυθμίσεις συσκευής**.
5. Ενημερώστε τις εγκατεστημένες επιλογές. Τα βήματα διαφέρουν ανάλογα με τον τύπο σύνδεσης και το πρόγραμμα οδήγησης εκτύπωσης:
 - Στη σύνδεση δικτύου ή στη σύνδεση USB με το HP Universal Print Driver (UPD): Στην ενότητα **Επιλογές με δυνατότητα εγκατάστασης** στο στοιχείο **Αυτόματη ρύθμιση παραμέτρων** επιλέξτε **Άμεση ενημέρωση**.
 - Στη σύνδεση δικτύου ή στη σύνδεση USB με το πρόγραμμα οδήγησης εκτύπωσης HP PCL 6: Επιλέξτε **Άμεση ενημέρωση**.
 - Στη σύνδεση δικτύου ή στη σύνδεση USB με το πρόγραμμα οδήγησης εκτύπωσης HP PCL-6 έκδοσης 4: Εγκαταστήστε το εξάρτημα με μη αυτόματο τρόπο, κάνοντας κλικ στο αναπτυσσόμενο πλαίσιο δίπλα στο δίσκο προς εγκατάσταση και επιλέγοντας **HP Δίσκος εισόδου 550 φύλλων**.

Windows® 7: Εάν τοποθετήσετε το εξάρτημα πριν από την εγκατάσταση του λογισμικού του εκτυπωτή, αυτή η διαδικασία δεν είναι απαραίτητη. Εάν τοποθετήσετε το εξάρτημα μετά την εγκατάσταση του λογισμικού του εκτυπωτή, ακολουθήστε τα παρακάτω βήματα:

1. Βεβαιωθείτε ότι ο εκτυπωτής είναι ενεργοποιημένος και συνδεδεμένος στον υπολογιστή ή στο δίκτυο.
2. Ανοίξτε το μενού «Εναρξη» των Windows και επιλέξτε **Συσκευές και εκτυπωτές**.
3. Κάντε δεξί κλικ στο όνομα του εκτυπωτή και επιλέξτε **Ιδιότητες εκτυπωτή**.
4. Κάντε κλικ στην καρτέλα **Ρυθμίσεις συσκευής**.
5. Ενημερώστε τις εγκατεστημένες επιλογές. Τα βήματα διαφέρουν ανάλογα με τον τύπο σύνδεσης και το πρόγραμμα οδήγησης εκτύπωσης:
 - Στη σύνδεση δικτύου ή στη σύνδεση USB με το HP Universal Print Driver (UPD): Στην ενότητα **Επιλογές με δυνατότητα εγκατάστασης** στο στοιχείο **Αυτόματη ρύθμιση παραμέτρων**, επιλέξτε **Άμεση ενημέρωση**.
 - Στη σύνδεση δικτύου ή στη σύνδεση USB με το πρόγραμμα οδήγησης εκτύπωσης HP PCL 6: Επιλέξτε **Άμεση ενημέρωση**.

Windows® XP και Windows Vista®: Εάν τοποθετήσετε το εξάρτημα πριν από την εγκατάσταση του λογισμικού του εκτυπωτή, αυτή η διαδικασία δεν είναι απαραίτητη. Εάν τοποθετήσετε το εξάρτημα μετά την εγκατάσταση του λογισμικού του εκτυπωτή, ακολουθήστε τα παρακάτω βήματα:

1. Βεβαιωθείτε ότι ο εκτυπωτής είναι ενεργοποιημένος και συνδεδεμένος στον υπολογιστή ή στο δίκτυο.
2. Ανοίξτε το μενού «Εναρξη» των Windows και κάντε κλικ στην επιλογή **Συσκευές και εκτυπωτές** (ή **Εκτυπωτές και φαξ** στα XP).
3. Κάντε δεξί κλικ στο όνομα του εκτυπωτή και επιλέξτε **Ιδιότητες εκτυπωτή** (ή **Ιδιότητες** στα XP).
4. Κάντε κλικ στην καρτέλα **Ρυθμίσεις συσκευής**.
5. Κάντε κλικ στην ενότητα **Δυνατότητες επιλογών για εγκατάσταση**.
6. Ενημερώστε τις εγκατεστημένες επιλογές. Σύνδεση USB ή δικτύου: Στο αναπτυσσόμενο πλαίσιο δίπλα στην επιλογή **Αυτόματη ρύθμιση παραμέτρων**, επιλέξτε **Άμεση ενημέρωση**.

OS X: A telepített beállítások listája automatikusan frissül az első nyomtatási feladat közben, a tartozék telepítését követően. Ha nem, tegye a következőket:

1. Válassza az Apple menü () **System Preferences** (Rendszerbeállítások) parancsát.
2. Válassza a **Print & Scan** (Nyomtatás és beolvasás) (vagy **Printers & Scanners** (Nyomtatók és lapolvasók)) parancsot.
3. Válassza ki a nyomtatót, kattintson az **Options & Supplies** (Kiegészítők és tartozékok) gombra, majd válassza az **Options** (Tartozékok) lapot.
4. Konfigurálja manuálisan a tartozékot.

Windows® 8.0 és 8.1, illetve Windows 10: Ha a nyomtató szoftverének telepítése előtt csatlakoztatja a tartozékot, nincs szükség erre az eljárásra. Ha a nyomtató szoftverének telepítése után csatlakoztatja a tartozékot, végezze el a következő lépéseket:

1. Görgessen a képernyő bal alsó sarkába, és kattintson a megjelenő ablakra.
2. Válassza a **Vezérlőpult** elemet. A **Hardver és hang** területen válassza az **Eszközök és nyomtatók megtekintése** elemet.
3. Kattintson a jobb gombbal a nyomtató nevére, és válassza a **Nyomtató tulajdonságai** lehetőséget.
4. Kattintson az **Eszközbeállítások** fülre.
5. Frissítse a telepített kiegészítőket. A lépések a csatlakozás típusától és a nyomtató illesztőprogramjától függően változnak:
 - A HP Universal Print Driver (UPD) illesztőprogram segítségével létesített hálózati vagy USB-kapcsolat esetén: válassza az **Azonnali frissítés** elemet a **Telepíthető bővítmények** területen, az **Automatikus konfiguráció** feliratnál.
 - A HP PCL 6 nyomtató-illesztőprogram segítségével létesített hálózati vagy USB-kapcsolat esetén: kattintson az **Azonnali frissítés** gombra.
 - A HP PCL-6 4-es verziójú nyomtató-illesztőprogram segítségével létesített hálózati vagy USB-kapcsolat esetén: Telepítse manuálisan a tartozékot. Ehhez kattintson a telepítendő tálcá melletti legördülő listára, és válassza a **HP 550 lapos bemeneti tálcá** elemet.

Windows® 7: Ha a nyomtató szoftverének telepítése előtt csatlakoztatja a tartozékot, nincs szükség erre az eljárásra. Ha a nyomtató szoftverének telepítése után csatlakoztatja a tartozékot, végezze el a következő lépéseket:

1. Győződjön meg arról, hogy a nyomtató be van kapcsolva, és csatlakoztatva van a számítógéphez vagy a hálózathoz.
2. Nyissa meg a Windows Start menüjét, és kattintson az **Eszközök és nyomtatók** menüpontra.
3. Kattintson a jobb gombbal a termék nevére, és válassza a **Nyomtató tulajdonságai** lehetőséget.
4. Kattintson az **Eszközbeállítások** fülre.
5. Frissítse a telepített kiegészítőket. A lépések a csatlakozás típusától és a nyomtató illesztőprogramjától függően változnak:
 - A HP Universal Print Driver (UPD) illesztőprogram segítségével létesített hálózati vagy USB-kapcsolat esetén: válassza az **Azonnali frissítés** elemet a **Telepíthető bővítmények** területen, az **Automatikus konfiguráció** feliratnál.
 - A HP PCL 6 nyomtató-illesztőprogram segítségével létesített hálózati vagy USB-kapcsolat esetén: kattintson az **Azonnali frissítés** gombra.

Windows® XP és Windows Vista®: Ha a nyomtató szoftverének telepítése előtt csatlakoztatja a tartozékot, nincs szükség erre az eljárásra. Ha a nyomtató szoftverének telepítése után csatlakoztatja a tartozékot, végezze el a következő lépéseket:

1. Győződjön meg arról, hogy a nyomtató be van kapcsolva, és csatlakoztatva van a számítógéphez vagy a hálózathoz.
2. Nyissa meg a Windows Start menüjét, majd kattintson az **Eszközök és nyomtatók** (az XP esetében a **Nyomtatók és faxok**) elemre.
3. Kattintson jobb gombbal a nyomtató nevére, és válassza a **Nyomtató tulajdonságai** (az XP esetében a **Tulajdonságok**) lehetőséget.
4. Kattintson az **Eszközbeállítások** fülre.
5. Kattintson a **Telepíthető tartozékok** részre.
6. Frissítse a telepített kiegészítőket. USB- vagy hálózati kapcsolat esetén: Az **Automatikus konfigurálás legördülő listában** válassza a **Frissítés most** lehetőséget.

OS X: Daftar pilihan terinstal akan diperbarui secara otomatis saat tugas cetak pertama berlangsung setelah pemasangan aksesori. Jika tidak, lakukan langkah berikut:

1. Dari menu Apple (), pilih **System Preferences** (Sistem Preferensi).
2. Pilih **Print & Scan** (Cetak & Pindai) (atau **Printers & Scanners** (Printer & Pemindai)).
3. Pilih printer, klik tombol **Options & Supplies** (Pilihan & Persediaan), lalu pilih tab **Options** (Pilihan).
4. Konfigurasi aksesori secara manual.

Windows® 8.0 dan 8.1, dan Windows 10: Bila aksesori dipasang sebelum menginstal perangkat lunak printer, prosedur ini tidak diperlukan. Bila aksesori dipasang setelah menginstal perangkat lunak printer, lakukan langkah berikut:

1. Gulir ke sudut kiri bawah layar, lalu klik kanan jendela yang ditampilkan.
2. Pilih **Control Panel** (Panel Kontrol). Dalam **Hardware and Sound** (Perangkat Keras dan Suara), pilih **View devices and printers** (Tampilkan perangkat dan printer).
3. Klik kanan nama printer, lalu pilih **Printer Properties** (Properti Printer).
4. Klik tab **Device Settings** (Pengaturan Perangkat).
5. Perbarui pilihan yang diinstal. Langkah ini beragam berdasarkan jenis sambungan dan driver cetak:
 - Untuk sambungan jaringan atau USB dengan HP Universal Print Driver (UPD): Di bagian **Installable Options** (Pilihan yang Dapat Diinstal) dalam **Automatic Configuration** (Konfigurasi Otomatis), pilih **Update Now** (Perbarui Sekarang).
 - Untuk sambungan jaringan atau USB dengan driver cetak HP PCL 6: Pilih **Update Now** (Perbarui Sekarang).
 - Untuk sambungan jaringan atau USB dengan driver cetak HP PCL-6 versi 4: Pasang aksesori secara manual dengan mengklik kotak drop-down di sebelah baki yang akan dipasang, lalu pilih **HP 550-sheet Input Tray** (Baki Input HP 550- lembar).

Windows® 7: Bila aksesori dipasang sebelum menginstal perangkat lunak printer, prosedur ini tidak diperlukan. Bila aksesori dipasang setelah menginstal perangkat lunak printer, lakukan langkah berikut:

1. Pastikan printer telah dihidupkan dan tersambung ke komputer atau jaringan.
2. Buka menu Start (Mulai) Windows, lalu klik **Devices and Printers** (Perangkat dan Printer).
3. Klik kanan nama printer, lalu pilih **Printer Properties** (Properti Printer).
4. Klik tab **Device Settings** (Pengaturan Perangkat).
5. Perbarui pilihan yang diinstal. Langkah ini beragam berdasarkan jenis sambungan dan driver cetak:
 - Untuk sambungan jaringan atau USB dengan HP Universal Print Driver (UPD): Di bagian **Installable Options** (Pilihan yang Dapat Diinstal) dalam **Automatic Configuration** (Konfigurasi Otomatis), pilih **Update Now** (Perbarui Sekarang).
 - Untuk sambungan jaringan atau USB dengan driver cetak HP PCL 6: Pilih **Update Now** (Perbarui Sekarang).

Windows® XP dan Windows Vista®: Bila aksesori dipasang sebelum menginstal perangkat lunak printer, prosedur ini tidak diperlukan. Bila aksesori dipasang setelah menginstal perangkat lunak printer, lakukan langkah berikut:

1. Pastikan printer telah dihidupkan dan tersambung ke komputer atau jaringan.
2. Buka menu Start (Mulai) Windows, lalu klik **Devices and Printers** (Perangkat dan Printer) (atau **Printers and Faxes** (Printer dan Faks) untuk XP).
3. Klik kanan nama printer, lalu pilih **Printer Properties** (Properti Printer) (atau **Properties** (Properti) untuk XP).
4. Klik tab **Device Settings** (Pengaturan Perangkat).
5. Klik bagian **Installable Options** (Pilihan yang Dapat Diinstal).
6. Perbarui pilihan yang diinstal.
Untuk sambungan USB atau jaringan: Dalam kotak buka-bawah di sebelah **Automatic Configuration** (Konfigurasi Otomatis), pilih **Update Now** (Perbarui Sekarang).

OS X: インストールしたオプションのリストは、アクセサリのインストール後、最初の印刷ジョブ実行中に自動的に更新されます。自動的に更新されない場合は、次の手順を実行します。

1. Apple メニュー () で **[システム環境設定]** を選択します。
2. **[プリントとスキャン]** (または **[プリンタとスキャナ]**) を選択します。
3. プリンタを選択し、**[Options & Supplies]** (オプションとサプライ) ボタン、**[オプション]** タブの順に選択します。
4. アクセサリを手動で設定します。

Windows® 8.0、8.1、および Windows 10: プリンタソフトウェアをインストールする前にアクセサリを取り付ける場合は、この手順は不要です。プリンタソフトウェアをインストールしてからアクセサリを取り付ける場合は、次の手順を実行してください。

1. 画面の左下隅にスクロールし、表示されるウィンドウを右クリックします。
2. **[コントロールパネル]** を選択します。 **[ハードウェアとサウンド]** で **[デバイスとプリンターの表示]** を選択します。
3. プリンタの名前を右クリックし、**[プリンターのプロパティ]** を選択します。
4. **[デバイスの設定]** タブをクリックします。
5. インストールするオプションを更新します。この手順は、接続の種類とプリンタドライバによって異なります。
 - HP Universal Print Driver (UPD) を使用するネットワーク接続または USB 接続の場合: **[自動構成]** の **[インストール可能なオプション]** セクションで、**[今すぐ更新]** を選択します。
 - HP PCL 6 プリンタドライバを使用するネットワーク接続または USB 接続の場合: **[今すぐ更新]** を選択します。
 - HP PCL-6 バージョン 4 プリンタドライバを使用するネットワーク接続または USB 接続の場合: インストールするトレイの横にあるドロップダウンボックスをクリックしてアクセサリを手動でインストールし、**[HP 550-sheet Input Tray]** (HP 550 枚給紙トレイ) を選択します。

Windows® 7: プリンタソフトウェアをインストールする前にアクセサリを取り付ける場合は、この手順は不要です。プリンタソフトウェアをインストールしてからアクセサリを取り付ける場合は、次の手順を実行してください。

1. プリンタに電源が入っていることと、コンピュータまたはネットワークに接続されていることを確認します。
2. Windows の **[スタート]** メニューを開き、**[デバイスとプリンター]** をクリックします。
3. このプリンタの名前を右クリックし、**[プリンターのプロパティ]** を選択します。
4. **[デバイスの設定]** タブをクリックします。
5. インストールするオプションを更新します。この手順は、接続の種類とプリンタドライバによって異なります。
 - HP Universal Print Driver (UPD) を使用するネットワーク接続または USB 接続の場合: **[自動構成]** の **[インストール可能なオプション]** セクションで、**[今すぐ更新]** を選択します。
 - HP PCL 6 プリンタドライバを使用するネットワーク接続または USB 接続の場合: **[今すぐ更新]** を選択します。

Windows® XP および Windows Vista®: プリンタソフトウェアをインストールする前にアクセサリを取り付ける場合は、この手順は不要です。プリンタソフトウェアをインストールしてからアクセサリを取り付ける場合は、次の手順を実行してください。

1. プリンタに電源が入っていることと、コンピュータまたはネットワークに接続されていることを確認します。
2. Windows の **スタート** メニューを開き、**[デバイスとプリンター]** (XP の場合は **[プリンタと FAX]**) をクリックします。
3. このプリンタの名前を右クリックし、**[プリンターのプロパティ]** (XP の場合は **[プロパティ]**) を選択します。
4. **[デバイスの設定]** タブをクリックします。
5. **[インストール可能オプション]** セクションをクリックします。
6. インストールするオプションを更新します。
USB またはネットワーク接続の場合: **[自動構成]** の隣にあるドロップダウンボックスから **[今すぐ更新]** を選択します。

OS X: қосалқы құралды орнатқаннан кейінгі бірінші баспа тапсырмасы кезінде орнатылған опциялар тізімі автоматты түрде жаңартылады. Жаңартылмаса, мына қадамдарды орындаңыз:

- Apple мәзірінен (Ⓜ) **System Preferences** (Жүйе параметрлері) тармағын таңдаңыз.
- Print & Scan** (Басып шығару және сканерлеу) (немесе **Printers & Scanners** (Принтерлер мен сканерлер)) тармағын таңдаңыз.
- Принтерді таңдаңыз, сосын **Options & Supplies** (Опциялар және жабдықтар) түймесін басып, **Options** (Опциялар) қойындысын ашыңыз.
- Қосалқы құралды қолмен конфигурациялаңыз.

Windows® 8.0 және 8.1, Windows 10: қосалқы құралды өнімнің бағдарламалық құралын орнатпастан бұрын тіркесеңіз, бұл процедура қажет емес. Қосалқы құралды өнімнің бағдарламалық құралын орнатқаннан кейін тіркесеңіз, мына қадамдарды орындаңыз:

- Экранның төменгі сол жақ бұрышына жылжып барыңыз да, көрсетілген терезені тінтуірдің оң жақ түймесімен басыңыз.
- Control Panel** (Басқару панелі) тармағын таңдаңыз. **Hardware and Sound** (Жабдық және дыбыс) астынан **View devices and printers** (Құрылғыларды және принтерлерді көру) тармағын таңдаңыз.
- Принтер атауын тінтуірдің оң жақ түймесімен басып, **Printer Properties** (Принтер сипаттары) тармағын таңдаңыз.
- Device Settings** (Құрылғы параметрлері) қойындысын басыңыз.
- Орнатылған опцияларды жаңартыңыз. Қадамдар қосылым түрі мен баспа драйверіне байланысты әртүрлі болады:
 - HP әмбебап баспа драйверімен желі немесе USB қосылымы үшін: **Installable Options** (Орнатылатын опциялар) бөліміндегі **Automatic Configuration** (Автоматты конфигурация) астынан **Update Now** (Қазір жаңарту) тармағын таңдаңыз.
 - HP PCL 6 баспа драйверімен желі немесе USB қосылымы үшін: **Update Now** (Қазір жаңарту) опциясын таңдаңыз.
 - HP PCL-6 баспа драйверінің 4-нұсқасымен желі немесе USB қосылымы үшін: Орнатылатын науаның жанындағы ашылмалы мәзірді басып, қосалқы құралды қолмен орнатыңыз да, **HP 550-sheet Input Tray** (HP 550 парақтық кіріс науасы) опциясын таңдаңыз.

Windows® 7: қосалқы құралды өнімнің бағдарламалық құралын орнатпастан бұрын тіркесеңіз, бұл процедура қажет емес. Қосалқы құралды өнімнің бағдарламалық құралын орнатқаннан кейін тіркесеңіз, мына қадамдарды орындаңыз:

- Принтердің қосылғанын және компьютерге немесе желіге жалғанғанын тексеріңіз.
- Windows Start (Бастау) мәзірін ашып, **Devices and Printers** (Құрылғылар мен принтерлер) тармағын таңдаңыз.
- Осы принтер атауын тінтуірдің оң жақ түймесімен басып, **Printer Properties** (Принтердің сипаттары) тармағын таңдаңыз.
- Device Settings** (Құрылғы параметрлері) қойындысын басыңыз.
- Орнатылған опцияларды жаңартыңыз. Қадамдар қосылым түрі мен баспа драйверіне байланысты әртүрлі болады:
 - HP әмбебап баспа драйверімен желі немесе USB қосылымы үшін: **Installable Options** (Орнатылатын опциялар) бөліміндегі **Automatic Configuration** (Автоматты конфигурация) астынан **Update Now** (Қазір жаңарту) тармағын таңдаңыз.
 - HP PCL 6 баспа драйверімен желі немесе USB қосылымы үшін: **Update Now** (Қазір жаңарту) опциясын таңдаңыз.

Windows® XP және Windows Vista®: қосалқы құралды өнімнің бағдарламалық құралын орнатпастан бұрын тіркесеңіз, бұл процедура қажет емес. Қосалқы құралды өнімнің бағдарламалық құралын орнатқаннан кейін тіркесеңіз, мына қадамдарды орындаңыз:

- Принтердің қосылғанын және компьютерге немесе желіге жалғанғанын тексеріңіз.
- Windows Start (Бастау) мәзірін ашыңыз, одан кейін **Devices and Printers** (Құрылғылар және принтерлер) (немесе XP үшін **Printers and Faxes** (Принтерлер және факстер)) түймесін басыңыз.
- Осы принтердің атауын тінтуірдің оң жағымен басып, **Printer Properties** (Принтер сипаттары) (немесе XP үшін **Properties** (Сипаттар)) тармағын таңдаңыз.
- Device Settings** (Құрылғы параметрлері) қойындысын басыңыз.
- Installable Options** (Орнатылатын опциялар) бөлімін басыңыз.
- Орнатылған опцияларды жаңартыңыз.
 - USB немесе желіге қосу үшін: **Automatic Configuration** (Автоматты конфигурация) жанындағы ашылмалы мәзірден **Update Now** (Қазір жаңарту) опциясын таңдаңыз.

OS X: бұсқұндық құралды орнатқаннан кейінгі бірінші баспа тапсырмасы кезінде орнатылған опциялар тізімі автоматты түрде жаңартылады. Жаңартылмаса, мына қадамдарды орындаңыз:

- Apple меню (Ⓜ) есінен **System Preferences** (Жүйе параметрлері) тармағын таңдаңыз.
- Print & Scan** (Басып шығару және сканерлеу) (немесе **Printers & Scanners** (Принтерлер мен сканерлер)) тармағын таңдаңыз.
- Принтерді таңдаңыз, сосын **Options & Supplies** (Опциялар және жабдықтар) түймесін басып, **Options** (Опциялар) қойындысын ашыңыз.
- Қосалқы құралды қолмен конфигурациялаңыз.

Windows® 8.0, 8.1, және Windows 10: принтер софтверін орнатпастан бұрын тіркесеңіз, бұл процедура қажет емес. Қосалқы құралды өнімнің бағдарламалық құралын орнатқаннан кейін тіркесеңіз, мына қадамдарды орындаңыз:

- Экранның төменгі сол жақ бұрышына жылжып барыңыз да, көрсетілген терезені тінтуірдің оң жақ түймесімен басыңыз.
- Control Panel** (Басқару панелі) тармағын таңдаңыз. **Hardware and Sound** (Жабдық және дыбыс) астынан **View devices and printers** (Құрылғыларды және принтерлерді көру) тармағын таңдаңыз.
- Принтер атауын тінтуірдің оң жақ түймесімен басып, **Printer Properties** (Принтер сипаттары) тармағын таңдаңыз.
- Device Settings** (Құрылғы параметрлері) қойындысын басыңыз.
- Орнатылған опцияларды жаңартыңыз. Қадамдар қосылым түрі мен баспа драйверіне байланысты әртүрлі болады:
 - HP әмбебап баспа драйверімен желі немесе USB қосылымы үшін: **Installable Options** (Орнатылатын опциялар) бөліміндегі **Automatic Configuration** (Автоматты конфигурация) астынан **Update Now** (Қазір жаңарту) тармағын таңдаңыз.
 - HP PCL 6 баспа драйверімен желі немесе USB қосылымы үшін: **Update Now** (Қазір жаңарту) опциясын таңдаңыз.
 - HP PCL-6 баспа драйверінің 4-нұсқасымен желі немесе USB қосылымы үшін: Орнатылатын науаның жанындағы ашылмалы мәзірді басып, қосалқы құралды қолмен орнатыңыз да, **HP 550-sheet Input Tray** (HP 550 парақтық кіріс науасы) опциясын таңдаңыз.

Windows® 7: принтер софтверін орнатпастан бұрын тіркесеңіз, бұл процедура қажет емес. Қосалқы құралды өнімнің бағдарламалық құралын орнатқаннан кейін тіркесеңіз, мына қадамдарды орындаңыз:

- Принтердің қосылғанын және компьютерге немесе желіге жалғанғанын тексеріңіз.
- Windows Start (Бастау) мәзірін ашып, **Devices and Printers** (Құрылғылар мен принтерлер) тармағын таңдаңыз.
- Осы принтер атауын тінтуірдің оң жақ түймесімен басып, **Printer Properties** (Принтердің сипаттары) тармағын таңдаңыз.
- Device Settings** (Құрылғы параметрлері) қойындысын басыңыз.
- Орнатылған опцияларды жаңартыңыз. Қадамдар қосылым түрі мен баспа драйверіне байланысты әртүрлі болады:
 - HP әмбебап баспа драйверімен желі немесе USB қосылымы үшін: **Installable Options** (Орнатылатын опциялар) бөліміндегі **Automatic Configuration** (Автоматты конфигурация) астынан **Update Now** (Қазір жаңарту) тармағын таңдаңыз.
 - HP PCL 6 баспа драйверімен желі немесе USB қосылымы үшін: **Update Now** (Қазір жаңарту) опциясын таңдаңыз.

Windows® XP және Windows Vista®: принтер софтверін орнатпастан бұрын тіркесеңіз, бұл процедура қажет емес. Қосалқы құралды өнімнің бағдарламалық құралын орнатқаннан кейін тіркесеңіз, мына қадамдарды орындаңыз:

- Принтердің қосылғанын және компьютерге немесе желіге жалғанғанын тексеріңіз.
- Windows Start (Бастау) мәзірін ашыңыз, одан кейін **Devices and Printers** (Құрылғылар және принтерлер) (немесе XP үшін **Printers and Faxes** (Принтерлер және факстер)) түймесін басыңыз.
- Осы принтердің атауын тінтуірдің оң жағымен басып, **Printer Properties** (Принтер сипаттары) (немесе XP үшін **Properties** (Сипаттар)) тармағын таңдаңыз.
- Device Settings** (Құрылғы параметрлері) қойындысын басыңыз.
- Installable Options** (Орнатылатын опциялар) бөлімін басыңыз.
- Орнатылған опцияларды жаңартыңыз.
 - USB немесе желіге қосу үшін: **Automatic Configuration** (Автоматты конфигурация) жанындағы ашылмалы мәзірден **Update Now** (Қазір жаңарту) опциясын таңдаңыз.

OS X: Listen over installerte alternativer skal oppdateres automatisk under den første utskriftsjobben etter at du har installert tilbehøret. Hvis ikke, gjør du følgende:

1. På Apple-menyen () velger du **Systeminnstillinger**.
2. Velg **Skriv ut og skann** (eller **Skrivere og skannere**).
3. Velg skriveren, klikk på **Alternativer og rekvisita**-knappen, og velg deretter **Alternativer**-fanen.
4. Konfigurer tilbehøret manuelt.

Windows® 8.0 og 8.1, og Windows 10: Når du kobler til tilbehøret før du har installert skriverprogramvaren, trenger du ikke gjøre dette. Når du kobler til tilbehøret etter at du har installert skriverprogramvaren, gjør du følgende:

1. Rull ned til hjørnet nederst til venstre på skjermen, og høyreklikk vinduet som vises.
2. Velg **Kontrollpanel**. Gå til **Maskinvare og lyd**, velg **Vis enheter og skrivere**.
3. Høyreklikk på navnet til skriveren og velg deretter **Skriveregenskaper**.
4. Klikk på fanen **Enhetsinnstillinger**.
5. Oppdater de installerte alternativene. Fremgangsmåten varierer avhengig av tilkoblingstype og skriverdriver:
 - For en nettverks- eller USB-tilkobling med HP Universal Print Driver (UPD): I delen **Installerbare alternativer** under **Automatisk konfigurasjon** velger du **Oppdater nå**.
 - For en nettverks- eller USB-tilkobling med skriverdriveren HP PCL 6: Velg **Oppdater nå**.
 - For en nettverks- eller USB-tilkobling med skriverdriveren HP PCL-6, versjon 4: Installer tilbehøret manuelt ved å klikke på rullegardinmenyen ved siden av skuffen som skal installeres, og velg deretter **HP 550-arks skuff**.

Windows® 7: Når du kobler til tilbehøret før du har installert skriverprogramvaren, trenger du ikke gjøre dette. Når du kobler til tilbehøret etter at du har installert skriverprogramvaren, gjør du følgende:

1. Kontroller at skriveren er slått på og at den er koblet til datamaskinen eller nettverket.
2. Åpne Start-menyen i Windows, og klikk deretter på **Enheter og skrivere**.
3. Høyreklikk på navnet til denne skriveren, og velg **Skriveregenskaper**.
4. Klikk på fanen **Enhetsinnstillinger**.
5. Oppdater de installerte alternativene. Fremgangsmåten varierer avhengig av tilkoblingstype og skriverdriver:
 - For en nettverks- eller USB-tilkobling med HP Universal Print Driver (UPD): I delen **Installerbare alternativer** under **Automatisk konfigurasjon** velger du **Oppdater nå**.
 - For en nettverks- eller USB-tilkobling med skriverdriveren HP PCL 6: Velg **Oppdater nå**.

Windows® XP og Windows Vista®: Når du kobler til tilbehøret før du har installert skriverprogramvaren, trenger du ikke gjøre dette. Når du kobler til tilbehøret etter at du har installert skriverprogramvaren, gjør du følgende:

1. Kontroller at skriveren er slått på og at den er koblet til datamaskinen eller nettverket.
2. Åpne Start-menyen i Windows, og klikk deretter på **Enheter og skrivere** (eller **Skrivere og fakser** i XP).
3. Høyreklikk på navnet på denne skriveren, og velg **Skriveregenskaper** (eller **Egenskaper** i XP).
4. Klikk på fanen **Enhetsinnstillinger**.
5. Klikk på delen **Installerbare alternativer**.
6. Oppdater de installerte alternativene. For USB- eller nettverkstilkoblinger: I rullegardinlisten ved siden av **Automatisk konfigurasjon** velger du **Oppdater nå**.

OS X: Lista zainstalowanych akcesoriów powinna być aktualizowana automatycznie podczas pierwszego zlecenia drukowania po zainstalowaniu wyposażenia dodatkowego. Jeśli tak się nie stanie, wykonaj następujące czynności:

1. W menu Apple () wybierz opcję **Preferencje systemowe**.
2. Wybierz pozycję **Drukuj i skanuj** (lub **Drukarki i skanery**).
3. Wybierz drukarkę i kliknij przycisk **Opcje i materiały**, a następnie wybierz kartę **Opcje**.
4. Ręcznie skonfiguruj wyposażenie dodatkowe.

Windows® 8.0 i 8.1 oraz Windows 10: Jeśli podłączasz akcesorium przed zainstalowaniem oprogramowania drukarki, pomiń ten krok. Jeśli podłączasz akcesorium po zainstalowaniu oprogramowania drukarki, wykonaj następujące kroki:

1. Przewiń widok do lewego dolnego rogu ekranu i prawym przyciskiem myszy kliknij okno, które się wyświetli.
2. Wybierz **Panel sterowania**. W obszarze **Sprzęt i dźwięk** wybierz opcję **Wyświetl urządzenia i drukarki**.
3. Prawym przyciskiem myszy kliknij nazwę drukarki i wybierz pozycję **Właściwości drukarki**.
4. Kliknij kartę **Ustawienia urządzenia**.
5. Zaktualizuj zainstalowane akcesoria. Wymagane czynności zależą od rodzaju połączenia i sterownika drukarki:
 - W przypadku połączenia przez sieć lub USB ze sterownikiem HP Universal Print Driver (UPD): W sekcji **Opcje instalowalne** w ustawieniu **Konfiguracja automatyczna** wybierz polecenie **Aktualizuj teraz**.
 - W przypadku połączenia przez sieć lub USB ze sterownikiem HP PCL 6: Wybierz polecenie **Aktualizuj teraz**.
 - W przypadku połączenia przez sieć lub USB ze sterownikiem HP PCL-6 w wersji 4: Ręcznie zainstaluj akcesorium, klikając menu rozwijane obok instalowanego podajnika, a następnie wybierz opcję **Podajnik papieru HP na 550 arkuszy**.

Windows® 7: Jeśli podłączasz akcesorium przed zainstalowaniem oprogramowania drukarki, pomiń ten krok. Jeśli podłączasz akcesorium po zainstalowaniu oprogramowania drukarki, wykonaj następujące kroki:

1. Upewnij się, że drukarka jest włączona oraz podłączona do komputera lub sieci.
2. Otwórz menu Start w systemie Windows i kliknij **Urządzenia i drukarki**.
3. Prawym przyciskiem myszy kliknij nazwę drukarki i wybierz pozycję **Właściwości drukarki**.
4. Kliknij kartę **Ustawienia urządzenia**.
5. Zaktualizuj zainstalowane akcesoria. Wymagane czynności zależą od rodzaju połączenia i sterownika drukarki:
 - W przypadku połączenia przez sieć lub USB ze sterownikiem HP Universal Print Driver (UPD): W sekcji **Opcje instalowalne** w ustawieniu **Konfiguracja automatyczna** wybierz polecenie **Aktualizuj teraz**.
 - W przypadku połączenia przez sieć lub USB ze sterownikiem HP PCL 6: Wybierz polecenie **Aktualizuj teraz**.

Windows® XP i Windows Vista®: Jeśli podłączasz akcesorium przed zainstalowaniem oprogramowania drukarki, pomiń ten krok. Jeśli podłączasz akcesorium po zainstalowaniu oprogramowania drukarki, wykonaj następujące kroki:

1. Upewnij się, że drukarka jest włączona oraz podłączona do komputera lub sieci.
2. Otwórz menu Start w systemie Windows, a następnie wybierz pozycję **Urządzenia i drukarki** (lub **Drukarki i fakсы** w systemie XP).
3. Prawym przyciskiem myszy kliknij nazwę drukarki i wybierz pozycję **Właściwości drukarki** (lub **Właściwości** w systemie XP).
4. Kliknij kartę **Ustawienia urządzenia**.
5. Kliknij pozycję **Opcje do zainstalowania**.
6. Zaktualizuj zainstalowane akcesoria. W przypadku połączenia przez sieć lub USB: W rozwijanym menu obok opcji **Konfiguracja automatyczna** wybierz pozycję **Aktualizuj teraz**.

OS X: A lista de opções instaladas deve ser atualizada automaticamente durante o primeiro trabalho de impressão após instalar o acessório. Caso contrário, siga estas etapas:

1. No menu Apple (), escolha **Preferências de sistema**.
2. Escolha **Imprimir e digitalizar** (ou **Impressoras e scanners**).
3. Escolha a impressora, clique no botão **Opções e suprimentos** e escolha a guia **Opções**.
4. Configure manualmente o acessório.

Windows® 8.0 e 8.1 e Windows 10: Quando você estiver fixando o acessório antes de instalar o software da impressora, este procedimento não será necessário. Se o acessório for instalado após a instalação do software da impressora, execute as etapas a seguir:

1. Role até o canto interior esquerdo da tela e clique com o botão direito do mouse na janela exibida.
2. Selecione **Painel de Controle**. Em **Hardware e Som**, selecione **Exibir dispositivos e impressoras**.
3. Clique com o botão direito do mouse no nome da impressora e selecione **Propriedades da Impressora**.
4. Clique na guia **Configurações do dispositivo**.
5. Atualize as opções instaladas. As etapas variam de acordo com o tipo de conexão e com o driver de impressão:
 - Para uma rede ou uma conexão USB com o HP Universal Print Driver (UPD): Na seção **Opções Instaláveis** em **Configuração Automática**, selecione **Atualizar Agora**.
 - Para uma conexão de rede ou USB com o driver de impressão HP PCL 6: Selecione **Atualizar Agora**.
 - Para uma conexão de rede ou USB com o driver de impressão HP PCL-6 versão 4: Instale manualmente o acessório clicando na caixa suspensa ao lado da bandeja a ser instalada e selecione **Bandeja de entrada HP para 550 folhas**.

Windows® 7: Quando você estiver fixando o acessório antes de instalar o software da impressora, este procedimento não será necessário. Se o acessório for instalado após a instalação do software da impressora, siga estas etapas:

1. Verifique se a impressora está ligada e se está conectada ao computador ou à rede.
2. Abra o menu Iniciar do Windows e clique em **Dispositivos e Impressoras**.
3. Clique com o botão direito do mouse no nome dessa impressora e selecione **Propriedades da Impressora**.
4. Clique na guia **Configurações do dispositivo**.
5. Atualize as opções instaladas. As etapas variam de acordo com o tipo de conexão e com o driver de impressão:
 - Para uma rede ou uma conexão USB com o HP Universal Print Driver (UPD): Na seção **Opções Instaláveis** em **Configuração Automática**, selecione **Atualizar Agora**.
 - Para uma conexão de rede ou USB com o driver de impressão HP PCL 6: Selecione **Atualizar Agora**.

Windows® XP e Windows Vista®: Quando você estiver fixando o acessório antes de instalar o software da impressora, este procedimento não será necessário. Se o acessório for instalado após a instalação do software da impressora, execute as etapas a seguir:

1. Verifique se a impressora está ligada e se está conectada ao computador ou à rede.
2. Abra o menu Iniciar do Windows e clique em **Dispositivos e Impressoras** (ou em **Impressoras e Faxes** para o XP).
3. Clique com o botão direito do mouse no nome dessa impressora e selecione **Propriedades da Impressora** (ou **Propriedades** para o XP).
4. Clique na guia **Configurações do dispositivo**.
5. Clique na seção **Opções instaláveis**.
6. Atualize as opções instaladas.

Para uma conexão USB ou de rede: Na lista suspensa ao lado de **Configuração automática**, selecione **Atualizar agora**.

OS X: Lista de opțiuni instalate ar trebui să se actualizeze automat în timpul primei operații de imprimare de după instalarea accesoriului. În caz contrar, efectuați următorii pași:

1. Din meniul Apple (), alegeți **System Preferences** (Preferințe sistem).
2. Alegeți **Print & Scan** (Imprimare și scanare) (sau **Printers & Scanners** (Imprimante și scanere)).
3. Alegeți imprimanta, faceți clic pe butonul **Options & Supplies** (Opțiuni și consumabile), apoi alegeți fila **Options** (Opțiuni).
4. Configurați manual accesoriul.

Windows® 8.0, 8.1 și Windows 10: Când atașați accesoriul înainte de a instala software-ul imprimantei, această procedură nu este necesară. Dacă atașați accesoriul după ce ați instalat software-ul imprimantei, efectuați următorii pași:

1. Derulați până în colțul din stânga-jos al ecranului și faceți clic dreapta pe fereastra care se afișează.
2. Selectați **Panou de control**. La **Hardware și sunete**, selectați **Vizualizați dispozitive și imprimante**.
3. Faceți clic dreapta pe numele imprimantei, apoi selectați **Proprietăți imprimantă**.
4. Faceți clic pe fila **Setări dispozitiv**.
5. Actualizați opțiunile instalate. Pașii variază în funcție de tipul de conexiune și de driverul de imprimare:
 - Pentru o conexiune de rețea sau USB cu driverul de imprimare universal HP (Universal Print Driver – UPD): În secțiunea **Opțiuni de instalat**, la **Configurare automată**, selectați **Actualizare acum**.
 - Pentru o conexiune de rețea sau USB cu driverul de imprimare HP PCL 6: Selectați **Actualizare acum**.
 - Pentru o conexiune de rețea sau USB cu driverul de imprimare HP PCL-6 versiunea 4: Instalați manual accesoriul făcând clic pe caseta derulantă de lângă tava de instalat, apoi selectați **Tavă intrare HP de 550 coli**.

Windows® 7: Când atașați accesoriul înainte de a instala software-ul imprimantei, această procedură nu este necesară. Dacă atașați accesoriul după ce ați instalat software-ul imprimantei, efectuați următorii pași:

1. Asigurați-vă că imprimanta este pornită și conectată la computer sau la rețea.
2. Deschideți meniul Start din Windows, apoi faceți clic pe **Dispozitive și imprimante**.
3. Faceți clic dreapta pe numele acestei imprimante și selectați **Proprietăți imprimantă**.
4. Faceți clic pe fila **Setări dispozitiv**.
5. Actualizați opțiunile instalate. Pașii variază în funcție de tipul de conexiune și de driverul de imprimare:
 - Pentru o conexiune de rețea sau USB cu driverul de imprimare universal HP (Universal Print Driver – UPD): În secțiunea **Opțiuni de instalat**, la **Configurare automată**, selectați **Actualizare acum**.
 - Pentru o conexiune de rețea sau USB cu driverul de imprimare HP PCL 6: Selectați **Actualizare acum**.

Windows® XP și Windows Vista®: Când atașați accesoriul înainte de a instala software-ul imprimantei, această procedură nu este necesară. Dacă atașați accesoriul după ce ați instalat software-ul imprimantei, efectuați următorii pași:

1. Asigurați-vă că imprimanta este pornită și conectată la computer sau la rețea.
2. Deschideți meniul Start din Windows, apoi faceți clic pe **Dispozitive și imprimante** (sau **Imprimante și faxuri** pentru XP).
3. Faceți clic dreapta pe numele acestei imprimante și selectați **Proprietăți imprimantă** (sau **Proprietăți** pentru XP).
4. Faceți clic pe fila **Setări dispozitiv**.
5. Faceți clic pe secțiunea **Opțiuni de instalat**.
6. Actualizați opțiunile instalate.

Pentru o conexiune USB sau de rețea: Din meniul derulant de lângă **Configurare automată**, selectați **Actualizare acum**.

OS X. Список установленного дополнительного оборудования обновляется автоматически при первом задании печати после установки дополнительного устройства. Если этого не произойдет, выполните следующие действия.

1. В меню Apple () нажмите **Системные настройки**.
2. Выберите **Печать и сканирование** (или **Принтеры и сканеры**).
3. Выберите принтер, нажмите кнопку **Дополнения и расходные материалы**, а затем перейдите на вкладку **Дополнения**.
4. Вручную настройте дополнительное устройство.

Windows® 8.0 и 8.1, Windows 10. Если дополнительное устройство устанавливается до установки ПО принтера, этот шаг можно пропустить. Если дополнительное устройство устанавливается после установки ПО принтера, выполните следующие действия:

1. Переместите курсор в нижний левый угол экрана и щелкните правой кнопкой мыши появившееся окно.
2. Выберите **Панель управления**. В окне **Оборудование и звук** выберите **Просмотр устройств и принтеров**.
3. Щелкните правой кнопкой мыши на названии принтера и выберите пункт **Свойства принтера**.
4. Щелкните вкладку **Параметры устройства**.
5. Обновите список установленного дополнительного оборудования. Требуемые действия зависят от типа соединения и драйвера печати:
 - Для сетевого или USB-соединения и драйвера HP Universal Print Driver (UPD): в области **Устанавливаемые дополнения** задайте для пункта **Автоматическая настройка** значение **Обновить сейчас**.
 - Для сетевого или USB-соединения и драйвера печати HP PCL 6: выберите **Обновить сейчас**.
 - Для сетевого или USB-соединения и драйвера печати HP PCL-6 версии 4: вручную установите дополнительное устройство. Для этого нажмите на раскрывающийся список рядом с требуемым лотком и выберите **Входной лоток HP на 550 листов**.

Windows® 7. Если дополнительное устройство устанавливается до установки ПО принтера, этот шаг можно пропустить. Если дополнительное устройство устанавливается после установки ПО принтера, выполните следующие действия:

1. Убедитесь, что принтер включен и подключен к компьютеру или сети.
2. Откройте меню Windows «Пуск» и выберите **Устройства и принтеры**.
3. Щелкните правой кнопкой мыши на названии принтера и выберите **Свойства принтера**.
4. Щелкните вкладку **Параметры устройства**.
5. Обновите список установленного дополнительного оборудования. Требуемые действия зависят от типа соединения и драйвера печати:
 - Для сетевого или USB-соединения и драйвера HP Universal Print Driver (UPD): в области **Устанавливаемые дополнения** задайте для пункта **Автоматическая настройка** значение **Обновить сейчас**.
 - Для сетевого или USB-соединения и драйвера печати HP PCL 6: выберите **Обновить сейчас**.

Windows® XP и Windows Vista®. Если дополнительное устройство устанавливается до установки ПО принтера, этот шаг можно пропустить. Если дополнительное устройство устанавливается после установки ПО принтера, выполните следующие действия:

1. Убедитесь, что принтер включен и подключен к компьютеру или сети.
2. Откройте меню Windows «Пуск» и выберите **Устройства и принтеры** (или **Принтеры и факсы** в XP).
3. Щелкните правой кнопкой мыши на названии принтера и выберите **Свойства принтера** (или **Свойства** в XP).
4. Щелкните вкладку **Параметры устройства**.
5. Выберите раздел **Устанавливаемые дополнения**.
6. Обновите список установленного дополнительного оборудования.
Для подключения по USB или через сеть: в раскрывающемся списке рядом с пунктом **Автоматическая настройка** выберите пункт **Обновить сейчас**.

OS X: zoznam nainštalovaných možností by sa mal automaticky aktualizovať počas prvej tlačovej úlohy po nainštalovaní príslušenstva. V opačnom prípade postupujte takto:

1. V ponuke zariadenia Apple () vyberte položku **System Preferences** (Predvoľby systému).
2. Vyberte položku **Print & Scan** (Tlačíť a skenovať) (alebo **Printers & Scanners** (Tlačiarne a skenery)).
3. Vyberte tlačiareň, kliknite na tlačidlo **Options & Supplies** (Možnosti a spotrebný materiál) a potom vyberte kartu **Options** (Možnosti).
4. Manuálne nakonfigurujte príslušenstvo.

Windows® 8.0, 8.1 a Windows 10: ak pripájate príslušenstvo, nemusíte pred inštaláciou softvéru tlačiarne tento postup vykonať. Ak pripájate príslušenstvo po nainštalovaní softvéru tlačiarne, postupujte podľa nasledujúcich krokov:

1. Prejdite do ľavého dolného rohu obrazovky a pravým tlačidlom kliknite na zobrazené okno.
2. Vyberte položku **Control Panel** (Ovládací panel). V časti **Hardware and Sound** (Hardvér a zvuk) vyberte položku **View devices and printers** (Zobraziť zariadenia a tlačiarne).
3. Pravým tlačidlom myši kliknite na názov tlačiarne a potom vyberte položku **Printer Properties** (Vlastnosti tlačiarne).
4. Kliknite na kartu **Device Settings** (Nastavenia zariadenia).
5. Aktualizujte nainštalované možnosti. Kroky sa môžu líšiť podľa typu pripojenia a ovládača tlačiarne:
 - V prípade sieťového alebo USB pripojenia pomocou ovládača HP Universal Print Driver (UPD): V ponuke **Automatic Configuration** (Automatická konfigurácia), v časti **Installable Options** (Inštalovateľné možnosti) vyberte možnosť **Update Now** (Aktualizovať teraz).
 - V prípade sieťového alebo USB pripojenia pomocou ovládača HP PCL 6: vyberte možnosť **Update Now** (Aktualizovať teraz).
 - V prípade sieťového alebo USB pripojenia pomocou ovládača tlačiarne HP PCL-6 verzie 4: kliknutím na rozbaľovaciu ponuku vedľa podávača manuálne nainštalujte príslušenstvo a vyberte položku **HP 550-sheet Input Tray** (Vstupný zásobník HP na 550 stránok).

Windows® 7: ak pripájate príslušenstvo, nemusíte pred inštaláciou softvéru tlačiarne tento postup vykonať. Ak pripájate príslušenstvo po nainštalovaní softvéru tlačiarne, postupujte podľa nasledujúcich krokov:

1. Skontrolujte, či je tlačiareň zapnutá a či je pripojená k počítaču alebo sieti.
2. V systéme Windows otvorte ponuku Start (Štart) a kliknite na položku **Devices and Printers** (Zariadenia a tlačiarne).
3. Pravým tlačidlom myši kliknite na názov tejto tlačiarne a vyberte položku **Printer Properties** (Vlastnosti tlačiarne).
4. Kliknite na kartu **Device Settings** (Nastavenia zariadenia).
5. Aktualizujte nainštalované možnosti. Kroky sa môžu líšiť podľa typu pripojenia a ovládača tlačiarne:
 - V prípade sieťového alebo USB pripojenia pomocou ovládača HP Universal Print Driver (UPD): V ponuke **Automatic Configuration** (Automatická konfigurácia), v časti **Installable Options** (Inštalovateľné možnosti) vyberte možnosť **Update Now** (Aktualizovať teraz).
 - V prípade sieťového alebo USB pripojenia pomocou ovládača HP PCL 6: vyberte možnosť **Update Now** (Aktualizovať teraz).

Windows® XP a Windows Vista®: ak pripájate príslušenstvo, nemusíte pred inštaláciou softvéru tlačiarne tento postup vykonať. Ak pripájate príslušenstvo po nainštalovaní softvéru tlačiarne, postupujte podľa nasledujúcich krokov:

1. Skontrolujte, či je tlačiareň zapnutá a či je pripojená k počítaču alebo sieti.
2. V systéme Windows otvorte ponuku Start (Štart) a potom kliknite na položku **Devices and Printers** (Zariadenia a tlačiarne) (alebo **Printers and Faxes** (Tlačiarne a faxy) v prípade systému XP).
3. Pravým tlačidlom myši kliknite na názov tejto tlačiarne a vyberte položku **Printer Properties** (Vlastnosti tlačiarne) (alebo **Properties** (Vlastnosti) v prípade systému XP).
4. Kliknite na kartu **Device Settings** (Nastavenia zariadenia).
5. Kliknite na položku **Installable options** (Inštalovateľné možnosti).
6. Aktualizujte nainštalované možnosti.
USB alebo sieťové pripojenie: V rozbaľovacom poli vedľa položky **Automatic Configuration** (Automatická konfigurácia) vyberte položku **Update now** (Aktualizovať teraz).

OS X: seznam nameščenih možnosti se samodejno posodobi med prvim tiskalniškim poslom po namestitvi pripomočka.

V nasprotnem primeru upoštevajte ta navodila:

1. V meniju »Apple« (🍏) izberite **System Preferences** (Nastavitve sistema).
2. Izberite **Print & Scan** (Tiskanje in optično branje) (ali **Printers & Scanners**) (Tiskalniki in faksi).
3. Izberite tiskalnik, kliknite gumb **Options & Supplies** (Možnosti in potrošni material) in izberite zavihek **Options** (Možnosti).
4. Pripomoček konfigurirajte ročno.

Windows® 8.0 in 8.1 ter Windows 10: če pripomoček priključite pred namestitvijo programske opreme tiskalnika, vam tega postopka ni treba izvesti. Če pripomoček priključite po namestitvi programske opreme tiskalnika, upoštevajte ta navodila:

1. Pomaknite se do spodnjega levega kota zaslona in z desno tipko miške kliknite okno, ki se prikaže.
2. Izberite **Nadzorna plošča**. V razdelku **Strojna oprema in zvok** izberite **Ogled naprav in tiskalnikov**.
3. Z desno tipko miške kliknite ime tiskalnika in nato izberite **Lastnosti tiskalnika**.
4. Kliknite zavihek **Nastavitve naprave**.
5. Posodobite nameščene možnosti. Navodila se razlikujejo glede na način povezave in gonilnik tiskalnika:
 - V primeru omrežne povezave ali povezave prek USB-ja z gonilnikom HP Universal Print Driver (HP-jev univerzalni gonilnik tiskalnika) (UPD): V razdelku **Namestljive možnosti** pod možnostjo **Samodejna konfiguracija**, izberite **Posodobi zdaj**.
 - V primeru omrežne povezave ali povezave prek USB-ja z gonilnikom tiskalnika HP PCL 6: Izberite **Posodobi zdaj**.
 - V primeru omrežne povezave ali povezave prek USB-ja z gonilnikom tiskalnika HP PCL-6 različica 4: Ročno namestite pripomoček tako, da kliknete spustno polje ob pladnju, ki ga želite namestiti, in nato izberite **HP-jev podajalni pladenj za 550 listov**.

Windows® 7: če pripomoček priključite pred namestitvijo programske opreme tiskalnika, vam tega postopka ni treba izvesti. Če pripomoček priključite po namestitvi programske opreme tiskalnika, upoštevajte ta navodila:

1. Preverite, ali je tiskalnik vklopljen in priključen na računalnik oziroma ima vzpostavljeno povezavo z omrežjem.
2. Odprite meni »Start« sistema Windows in kliknite **Naprave in tiskalniki**.
3. Z desno tipko miške kliknite ime tiskalnika in nato izberite **Lastnosti tiskalnika**.
4. Kliknite zavihek **Nastavitve naprave**.
5. Posodobite nameščene možnosti. Navodila se razlikujejo glede na način povezave in gonilnik tiskalnika:
 - V primeru omrežne povezave ali povezave prek USB-ja z gonilnikom HP Universal Print Driver (HP-jev univerzalni gonilnik tiskalnika) (UPD): V razdelku **Namestljive možnosti** pod možnostjo **Samodejna konfiguracija** izberite **Posodobi zdaj**.
 - V primeru omrežne povezave ali povezave prek USB-ja z gonilnikom tiskalnika HP PCL 6: Izberite **Posodobi zdaj**.

Windows® XP in Windows Vista®: če pripomoček priključite pred namestitvijo programske opreme tiskalnika, vam tega postopka ni treba izvesti. Če pripomoček priključite po namestitvi programske opreme tiskalnika, upoštevajte ta navodila:

1. Preverite, ali je tiskalnik vklopljen in priključen na računalnik oziroma ima vzpostavljeno povezavo z omrežjem.
2. Odprite meni »Start« sistema Windows in kliknite **Naprave in tiskalniki** (ali **Tiskalniki in faksi**, če uporabljate Windows XP).
3. Z desno tipko miške kliknite ime tega tiskalnika in izberite **Lastnosti tiskalnika** (ali **Lastnosti**, če uporabljate Windows XP).
4. Kliknite zavihek **Nastavitve naprave**.
5. Kliknite razdelek **Namestljive možnosti**.
6. Posodobite nameščene možnosti.

V primeru povezave s kablom USB ali omrežne povezave: V spustnem polju poley možnosti **Samodejna konfiguracija** izberite **Posodobi zdaj**.

OS X: Listan över installerade alternativ uppdateras automatiskt under den första utskriften när tillbehöret har installerats. Annars utför du följande steg:

1. I Apple-menyn (🍏) väljer du **Systeminställningar**.
2. Välj **Skriv ut och skanna** (eller **Skrivare och skannrar**).
3. Välj skrivaren, klicka på knappen **Alternativ och tillbehör** och välj sedan fliken **Alternativ**.
4. Konfigurera tillbehöret manuellt.

Windows® 8.0 och 8.1 och Windows 10: Om du monterar tillbehöret innan du har installerat programvaran för skrivaren är den här proceduren inte nödvändig. Om du monterar tillbehöret efter att du installerat skrivarens programvara ska du utföra följande steg:

1. Bläddra ned till skärmens vänstra hörn och högerklicka i fönstret som visas.
2. Välj **Kontrollpanelen**. Under **Maskinvara och ljud** väljer du **Visa enheter och skrivare**.
3. Högerklicka på skrivarens namn och välj sedan **Skrivaregenskaper**.
4. Klicka på fliken **Enhetsinställningar**.
5. Uppdatera de installerade alternativen. Stegen varierar beroende på anslutningstyp och skrivardrivrutin:
 - För ett nätverk eller en USB-anslutning med HP Universal Print Driver (UPD): I området **Installerbara alternativ** under **Automatisk konfiguration** väljer du **Uppdatera nu**.
 - För ett nätverk eller en USB-anslutning med skrivardrivrutin HP PCL 6: Välj **Uppdatera nu**.
 - För ett nätverk eller en USB-anslutning med skrivardrivrutin HP PCL-6 version 4: Installera tillbehöret manuellt genom att klicka i menyn intill facket som ska installeras och välj sedan **HP 550-arks inmatningsfack**.

Windows® 7: Om du monterar tillbehöret innan du har installerat programvaran för skrivaren är den här proceduren inte nödvändig. Om du monterar tillbehöret efter att du installerat skrivarens programvara ska du utföra följande steg:

1. Kontrollera att skrivaren är aktiverad och ansluten till datorn eller nätverket.
2. Öppna Windows startmeny och klicka sedan på **Enheter och skrivare**.
3. Högerklicka på produktens namn och välj **Egenskaper för skrivare**.
4. Klicka på fliken **Enhetsinställningar**.
5. Uppdatera de installerade alternativen. Stegen varierar beroende på anslutningstyp och skrivardrivrutin:
 - För ett nätverk eller en USB-anslutning med HP Universal Print Driver (UPD): I området **Installerbara alternativ** under **Automatisk konfiguration** väljer du **Uppdatera nu**.
 - För ett nätverk eller en USB-anslutning med skrivardrivrutin HP PCL 6: Välj **Uppdatera nu**.

Windows® XP och Windows Vista®: Om du monterar tillbehöret innan du har installerat programvaran för skrivaren är den här proceduren inte nödvändig. Om du monterar tillbehöret efter att du installerat skrivarens programvara ska du utföra följande steg:

1. Kontrollera att skrivaren är aktiverad och ansluten till datorn eller nätverket.
2. Öppna Windows Startmeny och klicka sedan på **Enheter och skrivare** (eller **Skrivare och fax** för XP).
3. Högerklicka på namnet på den här skrivaren och välj **Skrivaregenskaper** (eller **Egenskaper** för XP).
4. Klicka på fliken **Enhetsinställningar**.
5. Klicka på avsnittet **Installerbara tillbehör**.
6. Uppdatera de installerade alternativen.

För USB- eller nätverksanslutning: I listrutan bredvid **Automatisk konfiguration** väljer du **Uppdatera nu**.

- OS X:** รายการของตัวเลือกที่ติดตั้งควรจะอัปเดตโดยอัตโนมัติระหว่างงานพิมพ์ครั้งแรกหลังจากที่ติดตั้งอุปกรณ์เสริมนี้แล้ว หากไม่มีการอัปเดตดังกล่าวให้ทำตามขั้นตอนต่อไปนี้
1. จากเมนู Apple () ให้เลือก **System Preferences** (กำหนดลักษณะระบบ)
 2. เลือก **Print & Scan** (พิมพ์ & สแกน) (หรือ **Printers & Scanners** (เครื่องพิมพ์ & เครื่องสแกน))
 3. เลือกเครื่องพิมพ์ และคลิกปุ่ม **Options & Supplies** (ตัวเลือก & อุปกรณ์สิ้นเปลือง) จากนั้นเลือกแท็บ **Options** (ตัวเลือก)
 4. กำหนดค่าอุปกรณ์เสริมด้วยตนเอง

Windows® 8.0 และ 8.1 และ Windows 10: ไม่จำเป็นต้องทำตามขั้นตอนด้านล่างนี้ หากมีการต่ออุปกรณ์เสริมไว้ก่อนที่จะติดตั้งซอฟต์แวร์เครื่องพิมพ์ แต่หากมีการต่ออุปกรณ์เสริมหลังจากที่ติดตั้งซอฟต์แวร์เครื่องพิมพ์ให้ทำตามขั้นตอนดังต่อไปนี้

1. เลื่อนไปหิมล่างซ้ายของหน้าจอ และคลิกขวามุมหน้าต่าง
2. เลือก **แผงควบคุม** ภายใต้ **ฮาร์ดแวร์และเสียง** ให้เลือก **ดูอุปกรณ์และเครื่องพิมพ์**
3. คลิกขวาที่ชื่อเครื่องพิมพ์ จากนั้นเลือก **คุณสมบัติเครื่องพิมพ์**
4. คลิกแท็บ **การตั้งค่าอุปกรณ์**
5. อัปเดตตัวเลือกที่ติดตั้ง ซึ่งขั้นตอนนี้จะมีความแตกต่างกันไปตามประเภทของการเชื่อมต่อและไดรเวอร์การพิมพ์ดังนี้
 - สำหรับการเชื่อมต่อเครือข่ายหรือแบบ USB และไดรเวอร์การพิมพ์แบบ Universal ของ HP (UPD): ในส่วน **Installable Options** (ตัวเลือกที่ติดตั้งได้) ภายใต้ **Automatic Configuration** (การกำหนดค่าอัตโนมัติ) ให้เลือก **Update Now** (อัปเดตทันที)
 - สำหรับการเชื่อมต่อเครือข่ายหรือแบบ USB และไดรเวอร์การพิมพ์ HP PCL 6: เลือก **Update Now** (อัปเดตทันที)
 - สำหรับการเชื่อมต่อเครือข่ายหรือแบบ USB และไดรเวอร์การพิมพ์ HP PCL-6 เวอร์ชัน 4: ติดตั้งอุปกรณ์เสริมด้วยตนเอง โดยคลิกที่ช่องครอบขวานข้างล่างที่จะติดตั้ง จากนั้นเลือก **HP 550-sheet Input Tray** (ถาดป้อนกระดาษแบบ 550 แผ่นของ HP)

- Windows® 7:** ไม่จำเป็นต้องทำตามขั้นตอนด้านล่างนี้ หากมีการต่ออุปกรณ์เสริมไว้ก่อนที่จะติดตั้งซอฟต์แวร์เครื่องพิมพ์ แต่หากมีการต่ออุปกรณ์เสริมหลังจากที่ติดตั้งซอฟต์แวร์เครื่องพิมพ์ ให้ทำตามขั้นตอนดังต่อไปนี้
1. ตรวจสอบว่าเครื่องพิมพ์เปิดอยู่ และเชื่อมต่อกับคอมพิวเตอร์หรือเครือข่ายแล้ว
 2. เปิดเมนู เริ่ม ต้น ของ Windows และคลิก **อุปกรณ์และเครื่องพิมพ์**
 3. คลิกขวาที่ชื่อเครื่องพิมพ์นี้ แล้วเลือก **คุณสมบัติเครื่องพิมพ์**
 4. คลิกแท็บ **การตั้งค่าอุปกรณ์**
 5. อัปเดตตัวเลือกที่ติดตั้ง ซึ่งขั้นตอนนี้จะมีความแตกต่างกันไปตามประเภทของการเชื่อมต่อและไดรเวอร์การพิมพ์ดังนี้
 - สำหรับการเชื่อมต่อเครือข่ายหรือแบบ USB และไดรเวอร์การพิมพ์แบบ Universal ของ HP (UPD): ในส่วน **Installable Options** (ตัวเลือกที่ติดตั้งได้) ภายใต้ **Automatic Configuration** (การกำหนดค่าอัตโนมัติ) ให้เลือก **Update Now** (อัปเดตทันที)
 - สำหรับการเชื่อมต่อเครือข่ายหรือแบบ USB และไดรเวอร์การพิมพ์ HP PCL 6: เลือก **Update Now** (อัปเดตทันที)

- Windows® XP และ Windows Vista®:** ไม่จำเป็นต้องทำตามขั้นตอนด้านล่างนี้ หากมีการต่ออุปกรณ์เสริมไว้ก่อนที่จะติดตั้งซอฟต์แวร์เครื่องพิมพ์ แต่หากมีการต่ออุปกรณ์เสริมหลังจากที่ติดตั้งซอฟต์แวร์เครื่องพิมพ์ ให้ทำตามขั้นตอนดังต่อไปนี้
1. ตรวจสอบว่าเครื่องพิมพ์เปิดอยู่ และเชื่อมต่อกับคอมพิวเตอร์หรือเครือข่ายแล้ว
 2. เปิดเมนู เริ่ม ของ Windows และคลิก **อุปกรณ์และเครื่องพิมพ์** (หรือ **เครื่องพิมพ์และโทรสาร** สำหรับ XP)
 3. คลิกขวาที่ชื่อเครื่องพิมพ์นี้ แล้วเลือก **คุณสมบัติเครื่องพิมพ์** (หรือ **คุณสมบัติสำหรับ XP**)
 4. คลิกแท็บ **การตั้งค่าอุปกรณ์**
 5. คลิกที่ส่วน **Installable Options** (ตัวเลือกที่ติดตั้งได้)
 6. อัปเดตตัวเลือกที่ติดตั้ง
 - สำหรับการเชื่อมต่อแบบ USB หรือเครือข่าย: ในกล่องครอบขวานถัดจาก **Automatic Configuration** (การกำหนดค่าอัตโนมัติ) ให้เลือก **Update Now** (อัปเดตทันที)

- OS X:** 已安裝的選項清單應會在安裝附件之後，在執行第一個列印工作期間自動更新。如果清單未更新，請執行下列步驟：
1. 在「蘋果」選單 () 中，選擇系統偏好設定。
 2. 選擇**列印與掃描** (或**印表機與掃描器**)。
 3. 選擇印表機，按一下**選項與耗材**按鈕，然後選擇**選項**標籤。
 4. 手動設定附件。

- Windows® 8.0、8.1 和 Windows 10:** 如果是在安裝印表機軟體之前安裝附件，此程序可以省略。如果是在安裝印表機軟體之後安裝附件，請執行下列步驟：
1. 捲動至螢幕左下角，然後用滑鼠右鍵按一下顯示的視窗。
 2. 選擇**控制台**。在**硬體和音效**下，選擇**檢視裝置和印表機**。
 3. 在印表機名稱上按一下滑鼠右鍵，然後選擇**印表機內容**。
 4. 按一下**裝置設定**標籤。
 5. 更新已安裝的選項。步驟因連接類型和列印驅動程式而異：
 - 如果是網路或 USB 連接搭配 HP 通用列印驅動程式 (UPD)：在**可安裝的選項**區段中的**自動設定**下，選擇**立即更新**。
 - 如果是網路或 USB 連接搭配 HP PCL 6 列印驅動程式：選擇**立即更新**。
 - 如果是網路或 USB 連接搭配 HP PCL-6 版本 4 列印驅動程式：按一下要安裝之紙匣旁的下拉式方塊，手動安裝附件，然後選擇**HP 550 張進紙匣**。

- Windows® 7:** 如果是在安裝印表機軟體之前安裝附件，此程序可以省略。如果是在安裝印表機軟體之後安裝附件，請執行下列步驟：
1. 請確定印表機電源已打開，且已連接至電腦或網路。
 2. 開啟 Windows 開始功能表，然後按一下**裝置和印表機**。
 3. 用滑鼠右鍵按一下本印表機的名稱，然後選擇**印表機內容**。
 4. 按一下**裝置設定**標籤。
 5. 更新已安裝的選項。步驟因連接類型和列印驅動程式而異：
 - 如果是網路或 USB 連接搭配 HP 通用列印驅動程式 (UPD)：在**可安裝的選項**區段中的**自動設定**下，選擇**立即更新**。
 - 如果是網路或 USB 連接搭配 HP PCL 6 列印驅動程式：選擇**立即更新**。

- Windows® XP 和 Windows Vista®:** 如果是在安裝印表機軟體之前安裝附件，此程序可以省略。如果是在安裝印表機軟體之後安裝附件，請執行下列步驟：
1. 請確定印表機電源已打開，且已連接至電腦或網路。
 2. 開啟 Windows 開始功能表，然後按一下**裝置和印表機** (如果是 XP，則是**印表機和傳真**)。
 3. 用滑鼠右鍵按一下本印表機的名稱，然後選擇**印表機內容** (如果是 XP，則是**內容**)。
 4. 按一下**裝置設定**標籤。
 5. 按一下**可安裝的選項**區段。
 6. 更新已安裝的選項。
 - 如果是 USB 或網路連接：在**自動組態**旁邊的下拉式方塊中，選擇**立即更新**。

- OS X:** Yüklü seçeneklerin listesi, aksesuar eklendikten sonraki ilk yazdırma işi sırasında otomatik olarak güncelleştirilir. Güncelleştirilmemesi durumunda aşağıdaki adımları gerçekleştirin:
1. Apple menüsünden () **Sistem Tercihleri**'ni seçin.
 2. **Yazdır ve Tara** (veya **Yazıcılar ve Tarayıcılar**) seçeneğini belirleyin.
 3. Yazıcıyı seçin, **Seçenekler ve Sarf Malzemeleri** düğmesine tıklayın ve ardından **Seçenekler** sekmesini seçin.
 4. Aksesuarları ele ile yapılandırın.

Windows® 8.0, 8.1 ve Windows 10: Aksesuarı, yazıcı yazılımını yüklemeyen önce ekliyorsanız bu prosedür gerekli değildir. Yazıcı yazılımını yükledikten sonra aksesuarı eklerken aşağıdaki adımları izleyin:

1. Ekranın sol alt köşesine gidin ve görüntülenen pencereye sağ tıklayın.
2. **Denetim Masası**'ni seçin. **Donanım ve Ses** altında **Aygıtları ve yazıcıları görüntüle**'yi seçin.
3. Yazıcının adına sağ tıklayın ve ardından **Yazıcı Özellikleri** öğesini seçin.
4. **Aygıt Ayarları** sekmesine tıklayın.
5. Yüklü seçenekleri güncelleyin. Adımlar, bağlantı türü ve yazıcı sürücüsüne göre değişir:
 - HP Evrensel Yazıcı Sürücüsü (UPD) ile bir ağ veya USB bağlantısı için: **Yüklenbilir Seçenekler** bölümünde, **Otomatik Yapılandırma** altında **Şimdi Güncelle**'yi seçin.
 - HP PCL 6 yazıcı sürücüsü ile bir ağ veya USB bağlantısı için: **Şimdi Güncelle**'yi seçin.
 - HP PCL-6 sürüm 4 yazıcı sürücüsü ile bir ağ veya USB bağlantısı için: Yüklenecek tepsinin yanındaki açılır kutuya tıklayarak aksesuarı elle yükleyin ve ardından **HP 550 Yapraklık Giriş Tepsisi** öğesini seçin.

Windows® 7: Aksesuarı, yazıcı yazılımını yüklemeyen önce ekliyorsanız bu prosedür gerekli değildir. Yazıcı yazılımını yükledikten sonra aksesuarı eklerken aşağıdaki adımları izleyin:

1. Yazıcının açık olduğundan ve bilgisayara ya da ağa bağlı olduğundan emin olun.
2. Windows Başlat menüsünü açın **Aygıtlar ve Yazıcılar**'i seçin.
3. Bu yazıcının ismine sağ tıklayın ve **Yazıcı Özellikleri** seçeneğini belirleyin.
4. **Aygıt Ayarları** sekmesine tıklayın.
5. Yüklü seçenekleri güncelleyin. Adımlar, bağlantı türü ve yazıcı sürücüsüne göre değişir:
 - HP Evrensel Yazıcı Sürücüsü (UPD) ile bir ağ veya USB bağlantısı için: **Yüklenbilir Seçenekler** bölümünde, **Otomatik Yapılandırma** altında **Şimdi Güncelle**'yi seçin.
 - HP PCL 6 yazıcı sürücüsü ile bir ağ veya USB bağlantısı için: **Şimdi Güncelle**'yi seçin.

Windows® XP ve Windows Vista®: Aksesuarı, yazıcı yazılımını yüklemeyen önce ekliyorsanız bu prosedür gerekli değildir. Yazıcı yazılımını yükledikten sonra aksesuarı eklerken aşağıdaki adımları izleyin:

1. Yazıcının açık olduğundan ve bilgisayara ya da ağa bağlı olduğundan emin olun.
2. Windows Başlat menüsünü açın ve ardından **Aygıtlar ve Yazıcılar** (veya XP için **Yazıcılar ve Fakslar**) seçeneğine tıklayın.
3. Bu yazıcının adına sağ tıklayın ve **Yazıcı Özellikleri**'ni seçin (veya XP için **Özellikler**).
4. **Aygıt Ayarları** sekmesine tıklayın.
5. **Yüklenbilir Seçenekler** bölümüne tıklayın.
6. Yüklü seçenekleri güncelleyin. USB veya ağ bağlantısı için: **Otomatik Yapılandırma**'nın yanındaki açılır kutudan **Şimdi Güncelleştir**'i seçin.

- OS X.** Список установлених параметрів автоматично оновлюється під час виконання першого завдання друку після встановлення додаткового приладдя. Якщо це не так, виконайте такі кроки:
1. У меню Apple () клацніть **System Preferences** (Системні налаштування).
 2. Виберіть пункт **Print & Scan** (Друк та сканування) (або **Printers & Scanners** (Принтери та сканери)).
 3. Виберіть принтер, натисніть кнопку **Options & Supplies** (Параметри та витратні матеріали), а потім перейдіть на вкладку **Options** (Параметри).
 4. Вручну налаштуйте додаткове приладдя.

Windows® 8.0, 8.1 i Windows 10. Якщо ви під'єднуєте додаткове приладдя перед установленням програмного забезпечення принтера, ця процедура не є необхідною. Якщо ви під'єднуєте додаткове приладдя після інсталяції програмного забезпечення принтера, виконайте такі дії.

1. Переведіть курсор миші у нижній лівий кут екрана та натисніть праву кнопку вікно, що відобразиться.
2. Виберіть **Control Panel** (Панель керування). У розділі **Hardware and Sound** (Устаткування та звук) виберіть **View devices and printers** (Переглянути принтери та пристрої).
3. Клацніть правою кнопкою миші назву цього принтера та виберіть **Printer Properties** (Властивості принтера).
4. Клацніть вкладку **Device Settings** (Параметри пристрою).
5. Оновіть установлені параметри. Дії можуть відрізнятися залежно від типу підключення та драйвера принтера.
 - Для мережевого підключення або підключення за допомогою USB з драйвером друку HP Universal Print Driver (UPD): у розділі **Installable Options** (Доступні для встановлення параметри) для пункту **Automatic Configuration** (Автоматичне налаштування) виберіть значення **Update Now** (Оновити зараз).
 - Для мережевого підключення або підключення за допомогою USB з драйвером друку HP PCL 6: виберіть **Update Now** (Оновити зараз).
 - Для мережевого підключення або підключення за допомогою USB з драйвером друку HP PCL-6 версії 4: вручну установіть додаткове приладдя. Для цього у розкритому вікні поруч із лотком, що необхідно встановити, виберіть значення **HP 550-sheet Input Tray** (Вхідний лоток для аркушів HP 550).

Windows® 7. Якщо ви під'єднуєте додаткове приладдя перед установленням програмного забезпечення принтера, ця процедура не є необхідною. Якщо ви під'єднуєте додаткове приладдя після інсталяції програмного забезпечення принтера, виконайте такі дії.

1. Переконайтеся, що принтер увімкнено та підключено до комп'ютера чи мережі.
2. Відкрийте меню Windows Start (Windows Пуск) та натисніть **Devices and Printers** (Пристрої та принтери).
3. Клацніть правою кнопкою миші назву цього принтера і виберіть **Printer Properties** (Властивості принтера).
4. Клацніть вкладку **Device Settings** (Параметри пристрою).
5. Оновіть установлені параметри. Дії можуть відрізнятися залежно від типу підключення та драйвера принтера.
 - Для мережевого підключення або підключення за допомогою USB з драйвером друку HP Universal Print Driver (UPD): у розділі **Installable Options** (Доступні для встановлення параметри) для пункту **Automatic Configuration** (Автоматичне налаштування) виберіть значення **Update Now** (Оновити зараз).
 - Для мережевого підключення або підключення за допомогою USB з драйвером друку HP PCL 6: виберіть **Update Now** (Оновити зараз).

Windows® XP та Windows Vista®. Якщо ви під'єднуєте додаткове приладдя перед установленням програмного забезпечення принтера, ця процедура не є необхідною. Якщо ви під'єднуєте додаткове приладдя після інсталяції програмного забезпечення принтера, виконайте такі дії.

1. Переконайтеся, що принтер увімкнено та підключено до комп'ютера чи мережі.
2. Відкрийте меню Windows Start (Windows Пуск) та натисніть **Devices and Printers** (Пристрої та принтери) (або **Printers and Faxes for XP** (Принтери та факси для XP)).
3. Клацніть правою кнопкою миші назву цього принтера і виберіть **Printer Properties** (Властивості принтера) (або **Properties for XP** (Властивості для XP)).
4. Клацніть вкладку **Device Settings** (Параметри пристрою).
5. Клацніть розділ **Доступні для встановлення параметри**.
6. Оновіть установлені параметри. Для підключення за допомогою USB або мережевого підключення: У розкритому вікні поруч із пунктом **Automatic Configuration** (Автоматична конфігурація) виберіть **Update Now** (Оновити зараз).

OS X: يتم تحديث قائمة الخيارات المثبتة تلقائيًا في أثناء مهمة الطباعة الأولى بعد تثبيت الملحق. وإذا لم يحدث ذلك، فعليك إجراء الخطوات التالية:

1. من القائمة Apple ()، اختر تفضيلات النظام.
2. اختر طباعة ومسح ضوئي (أو الطابعات والمساحات الضوئية).
3. اختر الطباعة، وانقر فوق الزر الخيارات والتجهيزات ثم اختر علامة التبويب الخيارات.
4. قم بتكوين الملحق يدويًا.

Windows® 8.1 و Windows 10: إذا قمت بإرفاق الملحق قبل تثبيت برنامج الطباعة، فلن تكون هذه الخطوة ضرورية. عند تركيب الملحق بعد تثبيت برنامج الطباعة، نُنذ الخطوات التالية:

1. قم بالتمرير إلى الزاوية السفلية اليمنى للشاشة، وانقر بزر الماوس الأيمن على النافذة التي تظهر.
2. حدد لوحة التحكم. ضمن Hardware and Sound (الأجهزة والصوت)، حدد View devices and printers (عرض الأجهزة والطابعات).
3. انقر بزر الماوس الأيمن فوق اسم الطباعة، ثم حدد خصائص الطباعة.

4. انقر فوق علامة التبويب إعدادات الجهاز.
5. تحديث الخيارات المثبتة. تختلف الخطوات وفقًا لنوع الاتصال وبرنامج تشغيل الطباعة:

 - فيما يتعلق باتصال الشبكة أو اتصال USB مع برنامج تشغيل الطباعة العالمي من HP (UPD): في القسم خيارات التثبيت ضمن التكوين التلقائي، حدد تحديث الآن.
 - فيما يتعلق باتصال الشبكة أو اتصال USB مع برنامج تشغيل الطباعة PCL 6 من HP: حدد تحديث الآن.
 - فيما يتعلق باتصال الشبكة أو اتصال USB مع الإصدار 4 من برنامج تشغيل الطباعة PCL-6 من HP: قم بتثبيت الملحق يدويًا من خلال النقر فوق مربع القائمة المنسدلة بجوار القرص ليتم تثبيته، ثم حدد درج إدخال سعة 550 ورقة من HP.

Windows® 7: إذا قمت بإرفاق الملحق قبل تثبيت برنامج الطباعة، فلن تكون هذه الخطوة ضرورية. عند تركيب الملحق بعد تثبيت برنامج الطباعة، نُنذ الخطوات التالية:

1. احرص على أن تكون الطباعة قيد التشغيل ومتصلة بجهاز الكمبيوتر أو الشبكة.
2. افتح القائمة Windows Start، ثم انقر فوق الأجهزة والطابعات.
3. انقر بزر الماوس الأيمن فوق اسم هذه الطباعة، وحدد خصائص الطباعة.

4. انقر فوق علامة التبويب إعدادات الجهاز.
5. تحديث الخيارات المثبتة. تختلف الخطوات وفقًا لنوع الاتصال وبرنامج تشغيل الطباعة:

 - فيما يتعلق باتصال الشبكة أو اتصال USB مع برنامج تشغيل الطباعة العالمي من HP (UPD): في القسم خيارات التثبيت ضمن التكوين التلقائي، حدد تحديث الآن.
 - فيما يتعلق باتصال الشبكة أو اتصال USB مع برنامج تشغيل الطباعة PCL 6 من HP: حدد تحديث الآن.

Windows® XP و Windows Vista®: إذا قمت بإرفاق الملحق قبل تثبيت برنامج الطباعة، فلن تكون هذه الخطوة ضرورية. عند تركيب الملحق بعد تثبيت برنامج الطباعة، نُنذ الخطوات التالية:

1. احرص على أن تكون الطباعة قيد التشغيل ومتصلة بجهاز الكمبيوتر أو الشبكة.
 2. افتح القائمة (ابدأ) في Windows، ثم انقر فوق الأجهزة والطابعات (أو الطابعات والفاكسات لنظام التشغيل XP).
 3. انقر بزر الماوس الأيمن فوق الطباعة، وحدد خصائص الطباعة (أو خصائص نظام التشغيل XP).
 4. انقر فوق علامة التبويب إعدادات الجهاز.
 5. انقر فوق القسم خيارات التثبيت.
 6. تحديث الخيارات المثبتة.
- بالنسبة للاتصال بكيبل USB أو الشبكة: في المربع المنسدل إلى جانب تكوين تلقائي، حدد تحديث الآن.

产品中有害物质或元素的名称及含量

根据中国《电器电子产品有害物质限制使用管理办法》



部件名称	有害物质					
	铅 (Pb)	汞 (Hg)	镉 (Cd)	六价铬 (Cr(VI))	多溴联苯 (PBB)	多溴二苯醚 (PBDE)
机械/结构部件	0	0	0	0	0	0
电气/电子部件	X	0	0	0	0	0

6752-17

本表格依据 SJ/T 11364 的规定编制。

0: 表示该有害物质在该部件所有均质材料中的含量均在 GB/T 26572 规定的限量要求以下。

X: 表示该有害物质至少在该部件的某一均质材料中的含量超出 GB/T 26572 规定的限量要求。

此表中所有名称中含“X”的部件均符合欧盟 RoHS 立法。

注: 环保使用期限的参考标识取决于产品正常工作的温度和湿度等条件

Restriction on Hazardous Substances statement (India)

This product, as well as its related consumables and spares, complies with the reduction in hazardous substances provisions of the "India E-waste Rule 2016." It does not contain lead, mercury, hexavalent chromium, polybrominated biphenyls or polybrominated diphenyl ethers in concentrations exceeding 0.1 weight % and 0.01 weight % for cadmium, except where allowed pursuant to the exemptions set in Schedule 2 of the Rule.

Tehlikeli Maddelere İlişkin Kısıtlama ifadesi (Türkiye)

Türkiye Cumhuriyeti: EEE Yönetmeliğine Uygundur

Обмеження згідно Положення про шкідливі речовини (Україна)

Обладнання відповідає вимогам Технічного регламенту щодо обмеження використання деяких небезпечних речовин в електричному та електронному обладнанні, затвердженого постановою Кабінету Міністрів України від 3 грудня 2008 № 1057



Não descarte o produto eletrônico em lixo comum

Este produto eletrônico e seus componentes não devem ser descartados no lixo comum, pois embora estejam em conformidade com padrões mundiais de restrição a substâncias nocivas, podem conter, ainda que em quantidades mínimas, substâncias impactantes ao meio ambiente. Ao final da vida útil deste produto, o usuário deverá entregá-lo à HP. A não observância dessa orientação sujeitará o infrator às sanções previstas em lei.

Após o uso, as pilhas e/ou baterias dos produtos HP deverão ser entregues ao estabelecimento comercial ou rede de assistência técnica autorizada pela HP.

Para maiores informações, inclusive sobre os pontos de recebimento, acesse: <http://www.hp.com.br/reciclar>

© Copyright 2017 HP Development Company, L.P.



J8J91-90901

