

Dell™ Multifunction Printer | E515dw

Dell™ Multifunction Printer | E515dn

Dell™ Multifunction Printer | E514dw

Setup Guide

Guide d'installation

Guía de configuración








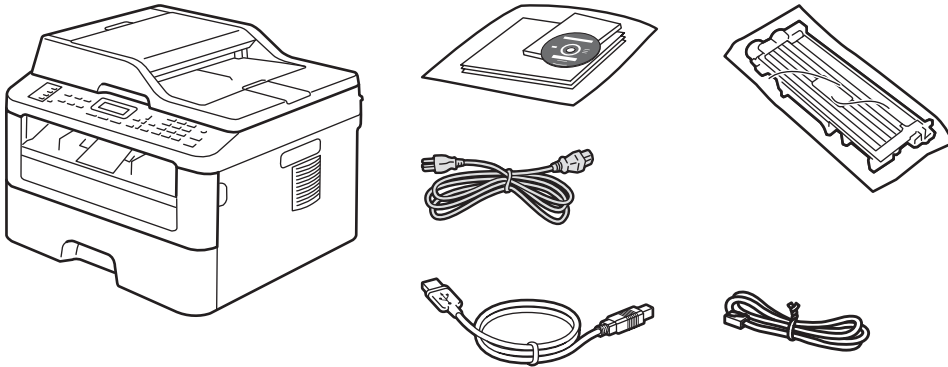
Thank you
for choosing Dell




Merci d'avoir choisi Dell
Gracias por elegir Dell




1 Verify the contents of the box

Vérifiez le contenu de l'emballage | Compruebe el contenido de la caja

-  **CAUTION:** Before you set up and operate your Dell printer, read and follow the safety instructions in the *Important Information* that comes with your printer.
-  **PRÉCAUTION :** Avant de configurer et d'utiliser votre imprimante Dell, lisez et respectez les consignes de sécurité reprises dans le document *Informations importantes* fourni avec votre imprimante.
-  **PRECAUCIÓN:** Antes de configurar y utilizar su impresora Dell, lea y siga las instrucciones de seguridad en la *Información importante* incluida con la impresora.

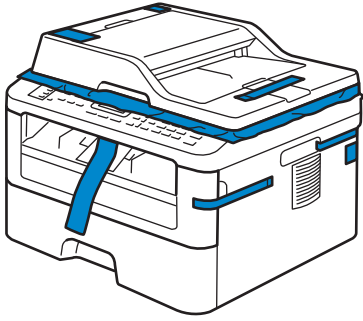


-  **NOTE:** The contents of the box vary depending on the country or region you purchased the printer from.
-  **REMARQUE :** Le contenu de l'emballage varie selon le pays ou la région où votre imprimante a été achetée.
-  **NOTA:** El contenido de la caja puede variar en función del país o de la región en la que compra la impresora.

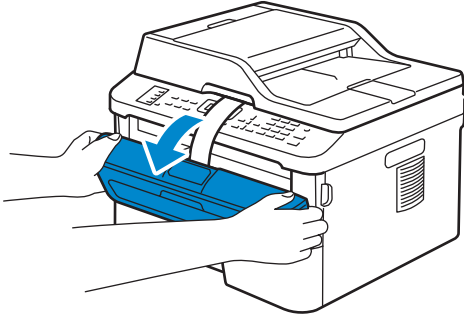
-  **NOTE:** The telephone line cord is bundled. (The cord is bundled only for Dell Multifunction Printer | E515dn and Dell Multifunction Printer | E515dw)
-  **REMARQUE :** Le cordon de la ligne téléphonique est fourni. (Ce cordon est destiné uniquement au Dell Multifunction Printer | E515dn et au Dell Multifunction Printer | E515dw)
-  **NOTA:** Se proporciona el cable de línea telefónica. (El cable solo se proporciona para Dell Multifunction Printer | E515dn y Dell Multifunction Printer | E515dw)

2 Remove the packing material

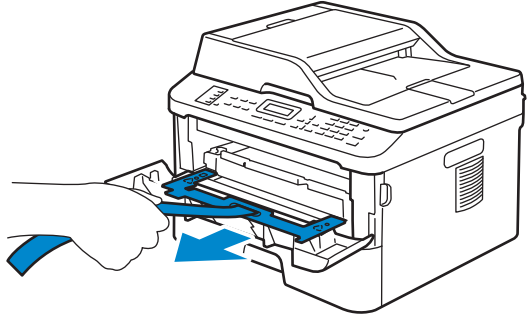
Retirez le matériau d'emballage | Quite el embalaje



①



②



NOTE: The location of adhesive tapes and the shape of the packing material may vary.



REMARQUE : L'emplacement des rubans adhésifs et la forme du matériau d'emballage peuvent varier.

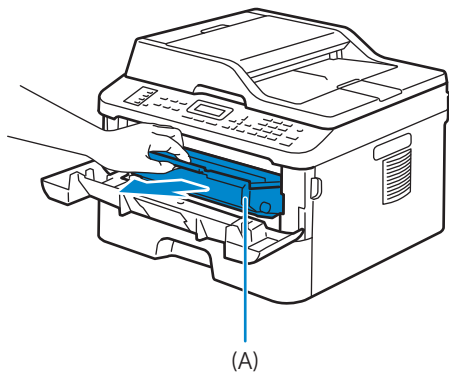


NOTA: La ubicación de las cintas adhesivas y la forma del embalaje pueden variar.

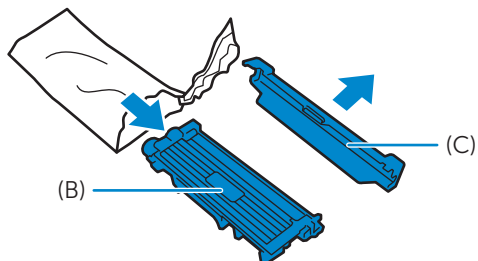
3 Install the toner cartridge

Installez la cartouche de toner | Instale el cartucho de t ner

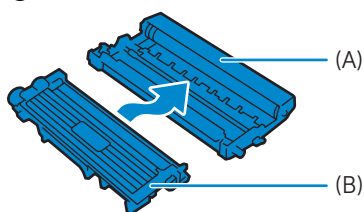
①



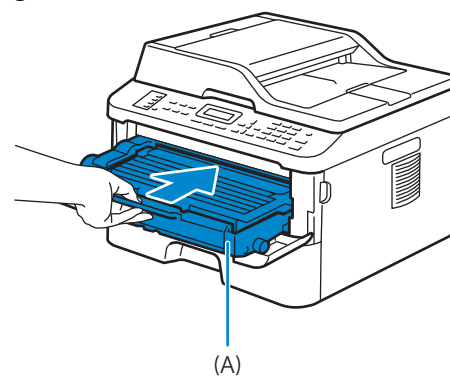
②




③



④



 **NOTE:** Dispose of the part (C) that you detach from the toner cartridge in a proper way. It is disposable and no longer used.

 **REMARQUE :** Mettez au rebut de mani re appropri e la pi ce (C) que vous d tachez de la cartouche de toner. Celle-ci est   usage unique et n'est donc pas r utilisable.

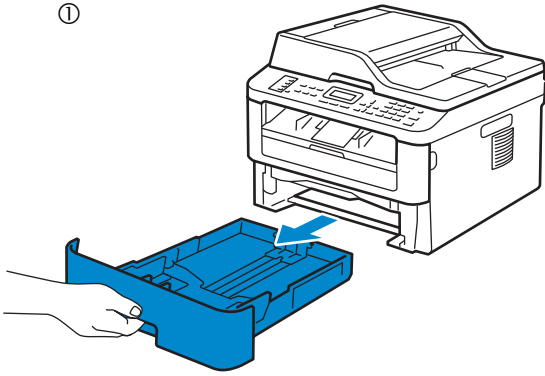
 **NOTA:** Deseche de forma adecuada la pieza (C) que desacople del cartucho de t ner. Es desechable y ya no se utilizar .

4 Prepare the tray and add paper

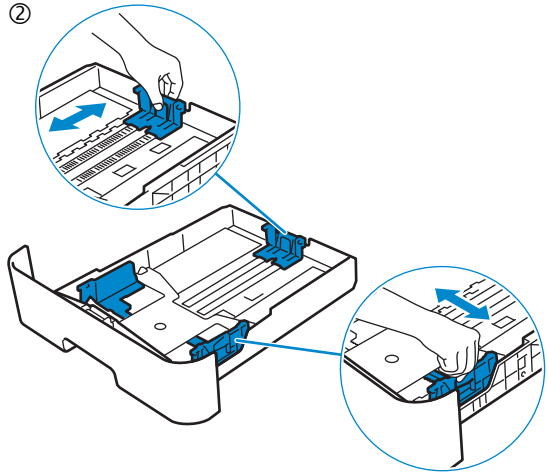
Préparez le bac et ajoutez du papier

Prepare la bandeja y añade papel

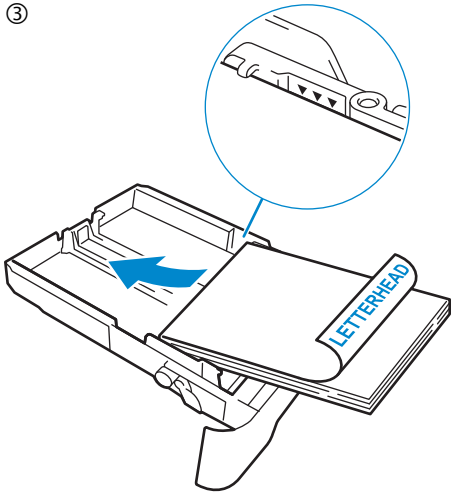
①



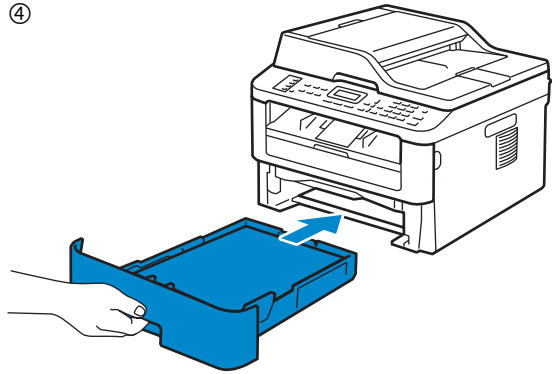
②



③



④



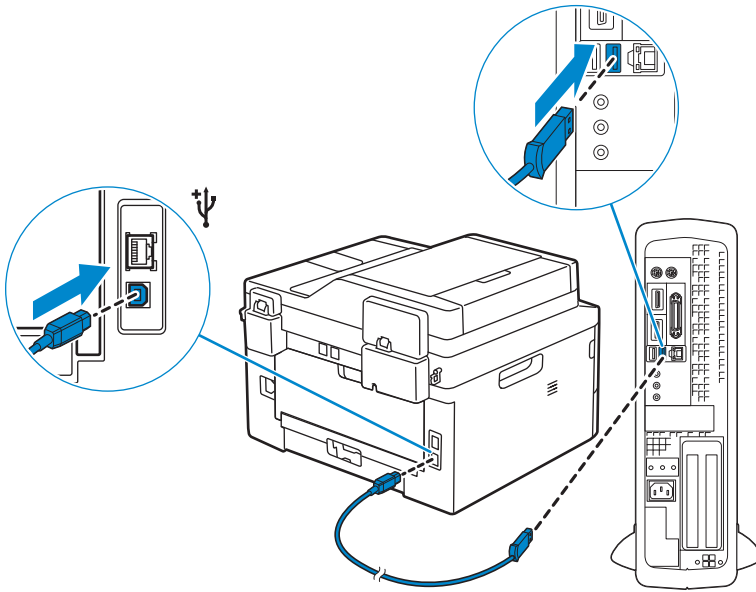
5 Connect the necessary cables

Raccordez les câbles nécessaires | Conecte los cables necesarios

For USB connection, connect the USB cable

Pour la connexion USB, raccordez le câble USB

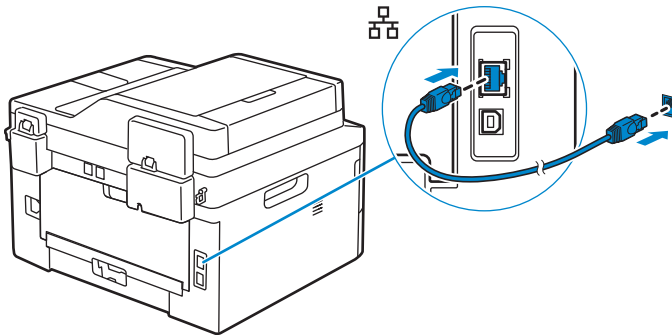
Para la conexión USB, conecte el cable USB



For Ethernet connection, connect the ethernet cable

Pour la connexion Ethernet, raccordez le câble Ethernet

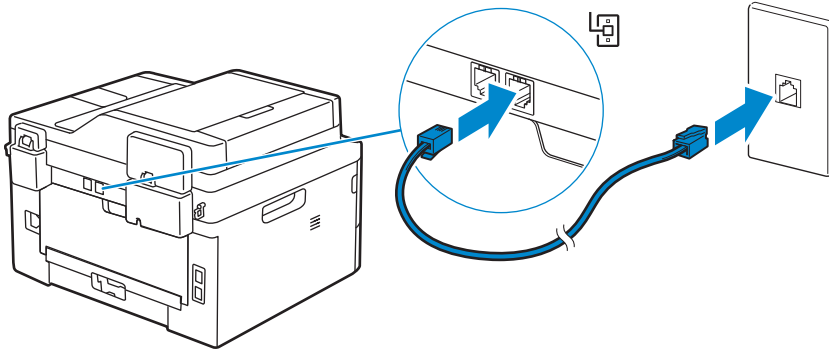
Para la conexión Ethernet, conecte el cable Ethernet



For fax connection, connect telephone line cable (Dell Multifunction Printer | E515dn and Dell Multifunction Printer | E515dw only)

Pour la connexion du fax, raccordez le câble de la ligne téléphonique (Dell Multifunction Printer | E515dn et Dell Multifunction Printer | E515dw uniquement)

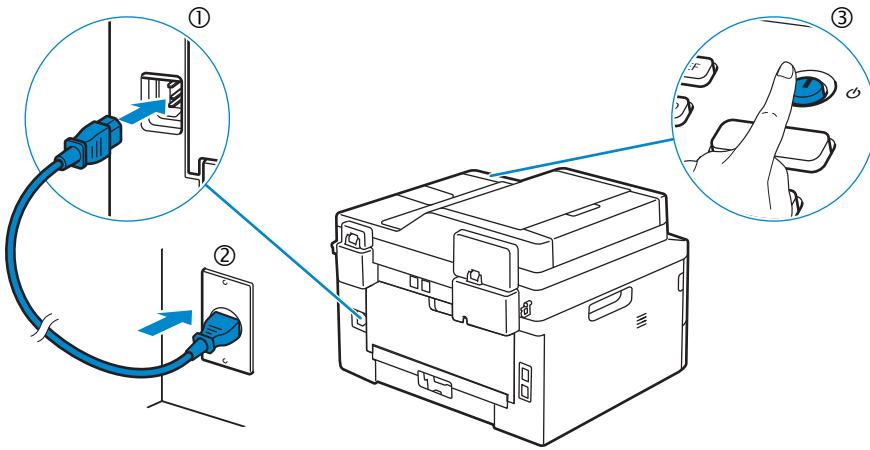
Para la conexión de fax, conecte el cable de línea telefónica (solo Dell Multifunction Printer | E515dn y Dell Multifunction Printer | E515dw)



6 Connect the power cable and turn on the printer

Branchez le câble d'alimentation et allumez l'imprimante

Conecte el cable de alimentación y encienda la impresora



7 Install drivers and utilities

Installez les pilotes et les utilitaires | Instale controladores y utilidades

Insert the *Software and Documentation* disc in your computer.


Alternatively, go to dell.com/support, enter the Service Tag of your printer, download the latest software and driver, and then open the file that you downloaded.


Insérez le disque *Software and Documentation* dans votre ordinateur.

Vous pouvez également consulter la page dell.com/support, saisir le Service Tag de votre imprimante, télécharger la dernière version du logiciel et du pilote, puis ouvrir le fichier que vous avez téléchargé.

Introduzca el disco *Software and Documentation* en el ordenador.

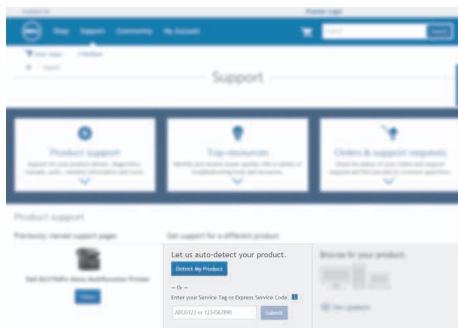
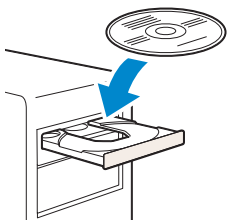
También puede ir a dell.com/support, introducir la Service Tag de la impresora, descargar el software y el controlador más recientes y después abrir el archivo que ha descargado.


 **NOTE:** Before you begin, for wired printer setup ensure that the printer is connected to your computer using an Ethernet or USB cable. For wireless printer setup ensure that there is no cable connected between the printer and your computer.

 **REMARQUE :** Dans le cas d'une connexion filaire, vérifiez avant de commencer que l'imprimante est correctement raccordée à l'ordinateur avec un câble Ethernet ou USB. Dans le cas d'une connexion sans fil, vérifiez qu'aucun câble ne relie l'imprimante à l'ordinateur.

 **NOTA:** Antes de comenzar, en la configuración de la impresora con cable, asegúrese de que la impresora esté conectada al ordenador con un cable Ethernet o USB. En la configuración de la impresora inalámbrica, asegúrese de que no hay ningún cable conectado entre la impresora y el ordenador.

www.dell.com/support



 **NOTE:** To get the latest version of software or firmware in future, always allow automatic software updates when prompted.

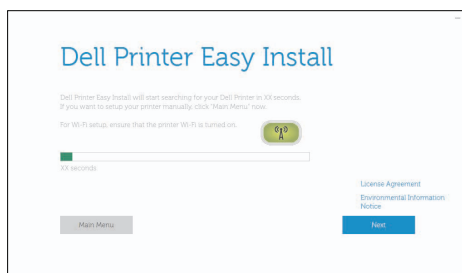
 **REMARQUE :** À l'avenir, pour obtenir la dernière version de logiciel ou de micrologiciel, autorisez toujours les mises à jour logicielles automatiques lors des messages d'invite.

 **NOTA:** Para disponer en todo momento de la última versión del software o del firmware en el futuro, autorice siempre las actualizaciones de software automáticas cuando el sistema se lo pregunte.

On the **Dell Printer Easy Install** window, click **Next**. **Dell Printer Easy Install** begins to search for your printer.

Sur la fenêtre **Dell Printer Easy Install**, cliquez sur **Suivant**. **Dell Printer Easy Install** lance la recherche de cette imprimante.

En la ventana **Dell Printer Easy Install**, haga clic en **Siguiente**. **Dell Printer Easy Install** empieza a buscar esta impresora.



Wireless Printer

Imprimante sans fil | Impresora inalámbrica



NOTE: Supported on 802.11b/g/n over 2.4 GHz but not compatible with 802.11n/ac over 5.0 GHz.



REMARQUE : Prise en charge sur les réseaux 802.11b/g/n via la bande 2,4 GHz, mais non compatible avec les réseaux 802.11n/ac via la bande 5,0 GHz.

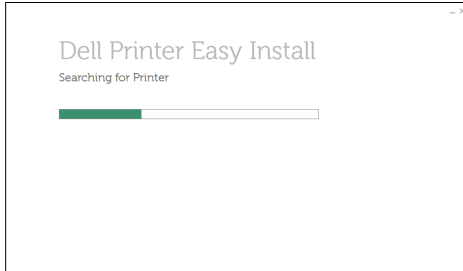


NOTA: Compatible con el estándar 802.11b/g/n en la banda 2,4 GHz pero no compatible con 802.11n/ac en la banda 5,0 GHz.

1 Wait for Dell Printer Easy Install wizard to find your printer.

Attendez que l'assistant Dell Printer Easy Install détecte votre imprimante.

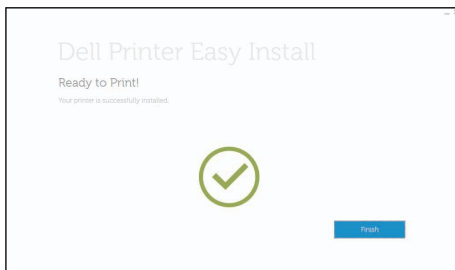
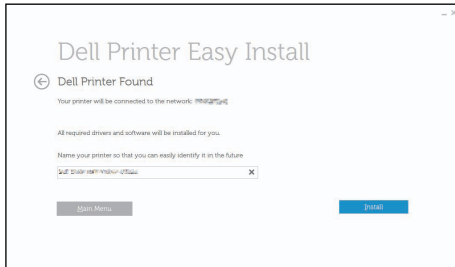
Espera a que el asistente de Dell Printer Easy Install encuentre la impresora.



2 When the printer is found, click Install to complete the setup.

Si l'imprimante a été trouvée, cliquez sur Installer pour terminer la configuration.

Si se encuentra la impresora, haga clic en Instalar para completar la configuración.



Ethernet Printer

Imprimante Ethernet | Impresora Ethernet

1 Wait for Dell Printer Easy Install wizard to find your printer.

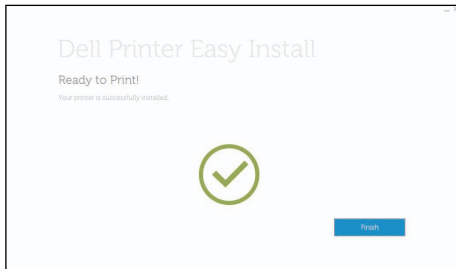
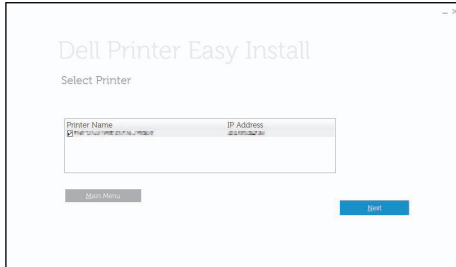
Attendez que l'assistant Dell Printer Easy Install détecte votre imprimante.

Espere a que el asistente de Dell Printer Easy Install encuentre la impresora.

2 Select the printer, and then click Next to complete the setup.

Sélectionnez l'imprimante, puis cliquez sur **Suivant** pour terminer la configuration.

Seleccione la impresora y haga clic en **Siguiente** para completar la configuración.



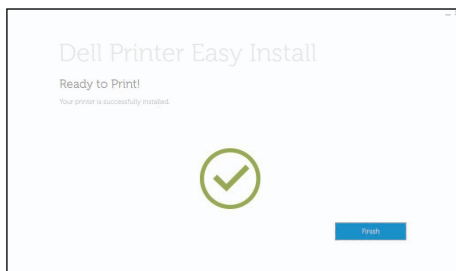
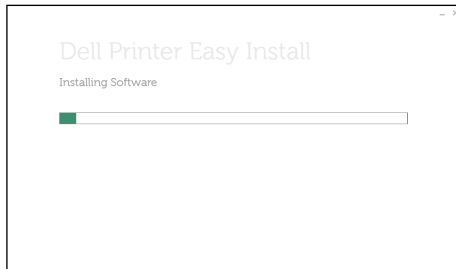
USB Printer

Imprimante USB | Impresora USB

- 1 Wait for **Dell Printer Easy Install** wizard to find and install your printer.

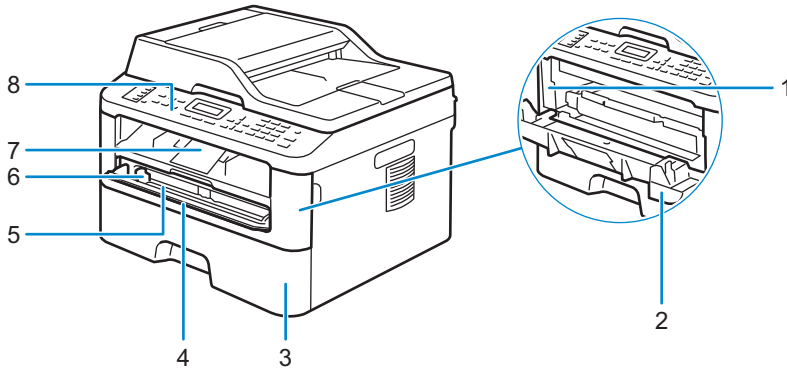
Attendez que l'assistant **Dell Printer Easy Install** détecte et installe votre imprimante.

Espera a que el asistente de **Dell Printer Easy Install** encuentre e instale la impresora.



Printer Features

Caractéristiques de l'imprimante | Características de la impresora



- 1 Service Tag
- 2 Front Cover
- 3 Paper Tray
- 4 Manual Feed Slot Cover

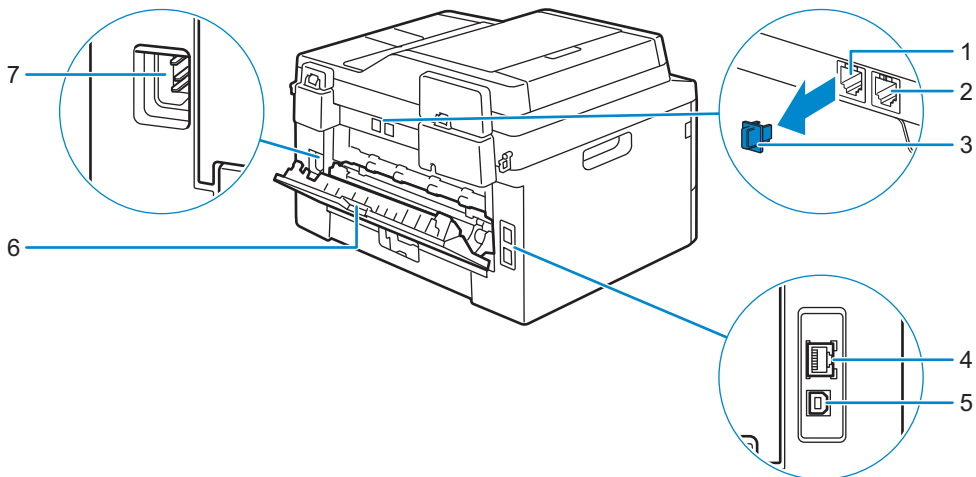
- 5 Manual Feed Slot
- 6 Manual Feed Paper Guide
- 7 Support Flap
- 8 Control Panel

- 1 Service Tag
- 2 Capot avant
- 3 Bac papier
- 4 Couvercle de la fente d'alimentation manuelle

- 5 Fente d'alimentation manuelle
- 6 Guide papier de l'alimentation manuelle
- 7 Languette de support
- 8 Panneau de configuration

- 1 Service Tag
- 2 Cubierta frontal
- 3 Bandeja de papel
- 4 Cubierta de la ranura de alimentación manual

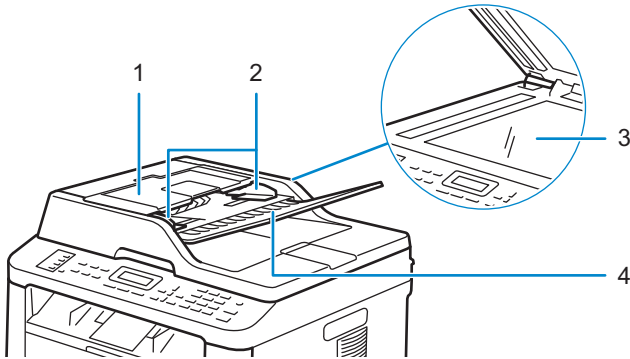
- 5 Ranura de alimentación manual
- 6 Guía de papel de alimentación manual
- 7 Solapa de apoyo
- 8 Panel de control



- | | | | |
|---|---|---|--------------------------|
| 1 | Phone Connector (Dell Multifunction Printer E515dn and Dell Multifunction Printer E515dw) | 4 | Network Port |
| 2 | Wall Jack Connector (Dell Multifunction Printer E515dn and Dell Multifunction Printer E515dw) | 5 | USB Port |
| 3 | Phone Connector CAP (Dell Multifunction Printer E515dn and Dell Multifunction Printer E515dw) | 6 | Back Cover (Output Tray) |
| | | 7 | AC Power Connector |

- | | | | |
|---|---|---|-----------------------------------|
| 1 | Connecteur de ligne téléphonique (Dell Multifunction Printer E515dn et Dell Multifunction Printer E515dw) | 4 | Port de réseau |
| 2 | Connecteur de prise murale (Dell Multifunction Printer E515dn et Dell Multifunction Printer E515dw) | 5 | Port USB |
| 3 | Connecteur de ligne téléphonique CAP (Dell Multifunction Printer E515dn et Dell Multifunction Printer E515dw) | 6 | Capot arrière (bac de sortie) |
| | | 7 | Connecteur d'alimentation secteur |

- | | | | |
|---|--|---|--|
| 1 | Conector del teléfono (Dell Multifunction Printer E515dn y Dell Multifunction Printer E515dw) | 4 | Puerto de red |
| 2 | Conector de la pared (Dell Multifunction Printer E515dn y Dell Multifunction Printer E515dw) | 5 | Puerto USB |
| 3 | Tapa del conector del teléfono (Dell Multifunction Printer E515dn y Dell Multifunction Printer E515dw) | 6 | Cubierta posterior (Bandeja de salida) |
| | | 7 | Conector de alimentación CA |

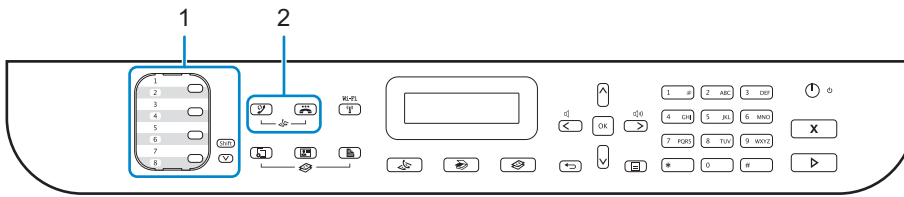


- | | | | |
|---|---------------------|---|---------------------------------------|
| 1 | ADF Cover | 3 | Document Glass |
| 2 | Document Guides | 4 | Document Feeder Tray |
| 1 | Capot du CAD | 3 | Vitre d'exposition |
| 2 | Guides du papier | 4 | Plateau d'alimentation en documents |
| 1 | Cubierta de ADF | 3 | Cristal del escáner |
| 2 | Guías de documentos | 4 | Bandeja del alimentador de documentos |

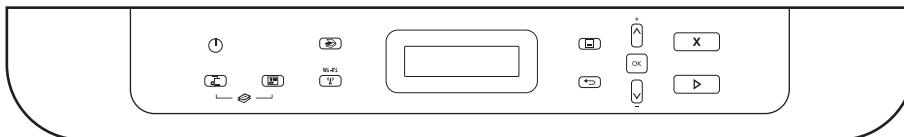
Operator Panel

Panneau de commande | Panel del operador

E515dn/E515dw



E514dw



1 One Touch buttons (Dell Multifunction Printer | E515dn and Dell Multifunction Printer | E515dw only)

Boutons à simple pression (Dell Multifunction Printer | E515dn et Dell Multifunction Printer | E515dw uniquement)

Botones de One Touch (solo Dell Multifunction Printer | E515dn y Dell Multifunction Printer | E515dw)

Store and recall up to eight fax and telephone numbers.

Mémorez et rappelez jusqu'à huit numéros de fax et de téléphone.

Almacene y recupere hasta ocho números de fax y teléfono.

To access stored One Touch fax and telephone numbers 1-4, press the One Touch button assigned to that number. To access stored One Touch fax and telephone numbers 5-8, hold down the **▼ (Shift)** button as you press the number.

Pour accéder aux numéros de fax et de téléphone à simple pression mémorisés 1 à 4, appuyez sur le bouton à simple pression attribué à ce numéro. Pour accéder aux numéros de fax et de téléphone à simple pression mémorisés 5 à 8, maintenez le bouton **▼ (Commutation)** enfoncé lorsque vous appuyez sur le numéro.


Para acceder a los números de fax y teléfono de One Touch 1-4, pulse el botón de One Touch asignado a ese número.

Para acceder a los números de fax y teléfono de One Touch 5-8, mantenga pulsado el botón **▼ (Desplazamiento)** mientras pulsa el número.

2 (Fax) buttons (Dell Multifunction Printer | E515dn and Dell Multifunction Printer | E515dw only)

Boutons  (Fax) (Dell Multifunction Printer | E515dn et Dell Multifunction Printer | E515dw uniquement)

Botón  (Fax) (solo Dell Multifunction Printer | E515dn y Dell Multifunction Printer | E515dw)

 (Redial/Pause) button


Bouton  (Compo/Pause)

Botón  (Rellamada/Pausa)

Dials the last number you called. This button also inserts a pause when programming quick dial numbers or when dialing a number manually.


Compose le dernier numéro appelé. Ce bouton permet également d'insérer une pause lors de la programmation de numéros abrégés ou de la composition manuelle d'un numéro.

Marca el último número al que ha llamado. Este botón también inserta una pausa durante la programación de números de marcación rápida o cuando se marca un número manualmente.


 (Hook) button

Bouton  (Raccrocher)

Botón  (Colgado)

Press this button before dialing to ensure a fax machine answers, and then press the  (Start) button.

Appuyez sur ce bouton avant de composer un numéro pour vérifier qu'un télécopieur répond, puis appuyez sur le bouton  (Démarrer).

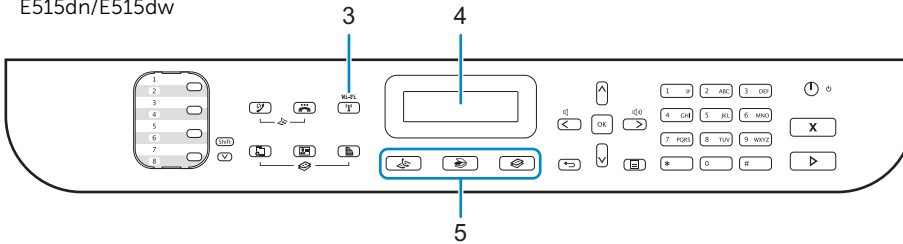
Pulse este botón antes de marcar para asegurarse de que responda un aparato de fax y después pulse el botón  (Iniciar).

If the printer is in Fax/Tel (F/T) Mode and you pick up the handset of an external telephone during the F/T ring (pseudo double-rings), press this button to talk.

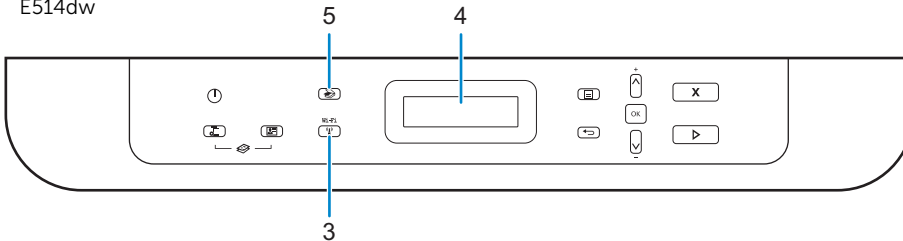
Si l'imprimante est en mode Fax/Tél (F/T) et que vous décrochez le combiné d'un téléphone externe pendant une sonnerie F/T (pseudo sonneries doubles), appuyez sur ce bouton pour parler.

Si la impresora está en Modo Fax/Tel (F/T) y usted descuelga el auricular de un teléfono externo durante el tono de llamada F/T (dobles pseudotonos), pulse este botón para hablar.

E515dn/E515dw



E514dw



3 (Wi-Fi) button (Dell Multifunction Printer | E514dw and Dell Multifunction Printer | E515dw only)

Bouton  (Wi-Fi) (Dell Multifunction Printer | E514dw et Dell Multifunction Printer | E515dw uniquement)

Botón  (Wi-Fi) (solo Dell Multifunction Printer | E514dw y Dell Multifunction Printer | E515dw)

Press this button and launch the wireless installer on your computer. Follow the on-screen instructions to set up a wireless connection between your printer and your network.

Appuyez sur ce bouton et lancez le programme d'installation sans fil sur votre ordinateur. Suivez les instructions à l'écran pour configurer une connexion sans fil entre votre imprimante et votre réseau.

Pulse este botón e inicie el instalador inalámbrico en el ordenador. Siga las instrucciones en pantalla para configurar una conexión inalámbrica entre la impresora y la red.

When this button lights green or yellow, your printer is connected to a wireless access point. When this button blinks amber or yellow, the wireless connection is disconnected, or your printer is in the process of connecting to a wireless access point.

Lorsque ce bouton est allumé en vert ou en jaune, cela signifie que votre imprimante est connectée à un point d'accès sans fil. Lorsque ce bouton clignote en orange ou en jaune, cela signifie que la connexion sans fil est désactivée ou que votre imprimante est en train de se connecter à un point d'accès sans fil.

Cuando este botón se enciende de color verde o amarillo, la impresora está conectada a un punto de acceso inalámbrico. Cuando este botón parpadea de color naranja o amarillo, la conexión inalámbrica está desconectada o bien la impresora se está conectando a un punto de acceso inalámbrico.

4 LCD (Liquid Crystal Display)

Écran LCD (écran à cristaux liquides)

LCD (pantalla de cristal líquido)

Displays messages to help you set up and use the printer.


Affiche des messages pour vous aider à configurer et à utiliser l'imprimante.

Muestra mensajes que le ayudan a configurar y utilizar la impresora.

5 Mode buttons

Boutons de mode

Botones de modo

 (FAX) button (Dell Multifunction Printer | E515dn and Dell Multifunction Printer | E515dw only)

Boutons  (FAX) (Dell Multifunction Printer | E515dn et Dell Multifunction Printer | E515dw uniquement)

Botón  (FAX) (solo Dell Multifunction Printer | E515dn y Dell Multifunction Printer | E515dw)

Switches the printer to FAX Mode.

Permet de mettre l'imprimante en mode FAX.

Cambia la impresora al modo FAX.

 (SCAN) button


Bouton  (SCAN)

Botón  (SCAN)

Switches the printer to SCAN Mode.

Permet de mettre l'imprimante en mode SCAN (NUMÉRISATION).

Cambia la impresora al modo SCAN (ESCANEEO).

 (COPY) button (Dell Multifunction Printer | E515dn and Dell Multifunction Printer | E515dw only)

Boutons  (COPY) (Dell Multifunction Printer | E515dn et Dell Multifunction Printer | E515dw uniquement)

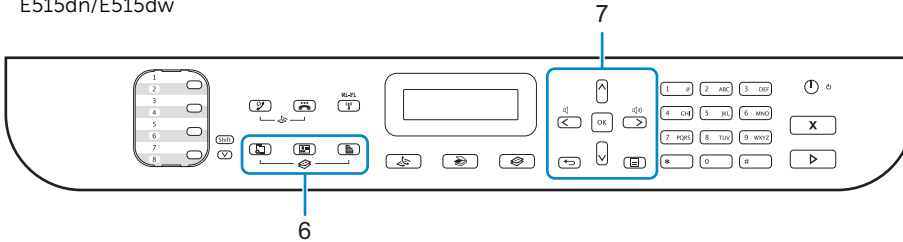
Botón  (COPY) (solo Dell Multifunction Printer | E515dn y Dell Multifunction Printer | E515dw)

Switches the printer to COPY Mode.

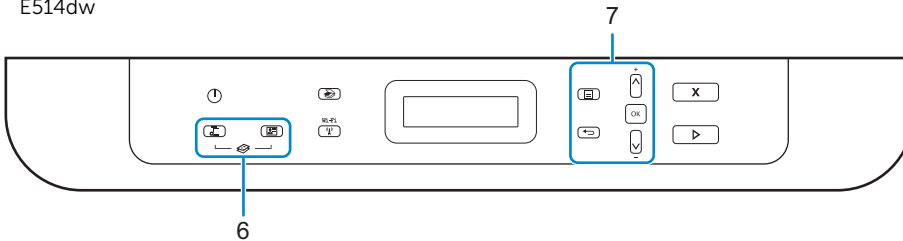
Permet de mettre l'imprimante en mode COPY (COPIE).

Cambia la impresora al modo COPY (COPIA).

E515dn/E515dw



E514dw



6 (Copy) buttons

Bouton  (Copie)

Botones  (Copiar)

 (Options) button


Bouton  (Options)

Botón  (Opciones)

Accesses temporary settings for copying.

Permet d'accéder aux paramètres temporaires pour la copie.

Accede a la configuración temporal para copiar.

 (2 in 1 (ID) Copy) button


Bouton  (Copie 2 en 1 (ID))

Botón  (Copia 2 en 1 (ID))

Copies both sides of an identification card onto a single page.

Permet de copier les deux faces d'une carte d'identité sur une seule page.

Copia ambas caras de una tarjeta de identificación en una sola página.

 (2-sided) button (Dell Multifunction Printer | E515dn and Dell Multifunction Printer | E515dw only)

Boutons  (2 faces) (Dell Multifunction Printer | E515dn et Dell Multifunction Printer | E515dw uniquement)

Botón  (2 caras) (solo Dell Multifunction Printer | E515dn y Dell Multifunction Printer | E515dw)

Copies on both sides of a page.

Permet de copier sur les deux face d'une page.

Copia en ambas caras de una página.

7 Menu buttons

Boutons Menu

Botones del menú

(Clear) button

Bouton  (Effacer)

Botón  (Borrar)

Deletes entered data or cancels the current setting.

Permet de supprimer les données saisies ou d'annuler le réglage en cours.

Elimina los datos introducidos o cancela la configuración actual.

(Menu) button

Bouton  (Menu)

Botón  (Menú)

Accesses the Menu for programming your printer settings.

Permet d'accéder au menu pour programmer les réglages de votre imprimante.

Accede al menú para programar la configuración de la impresora.

OK button

Bouton **OK**

Botón **OK**

Stores your printer settings.

Permet de mémoriser les paramètres de votre imprimante.

Almacena la configuración de la impresora.

< > buttons (Dell Multifunction Printer | E515dn and Dell Multifunction Printer | E515dw only)

Boutons **< >** (Dell Multifunction Printer | E515dn et Dell Multifunction Printer | E515dw uniquement)

Botones **< >** (solo Dell Multifunction Printer | E515dn y Dell Multifunction Printer | E515dw)

Scrolls back or forward through menu selections.

Permet de faire défiler vers l'avant ou l'arrière dans les sélections de menu.

Permite desplazarse hacia atrás o hacia delante por las selecciones de menús.

^ v buttons

Boutons **^ v**

Botones **^ v**

Scrolls up or down through menus and options.

Permet de faire défiler vers le haut ou le bas dans les menus et les options.

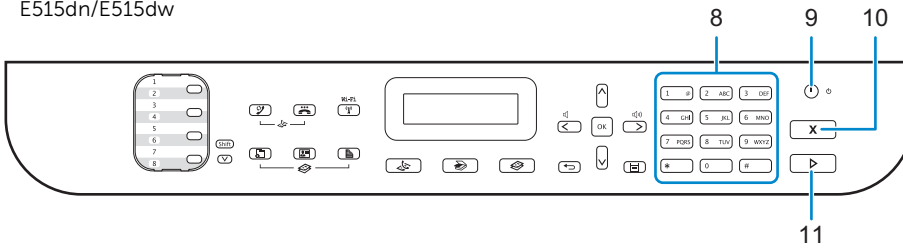
Permite desplazarse hacia arriba o hacia abajo por los menús y las opciones.

Press these buttons to change the resolution in Fax Mode.

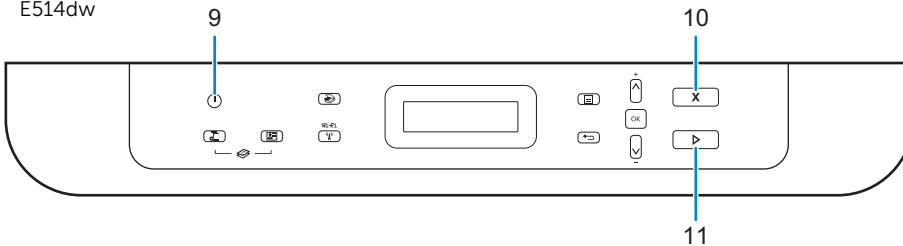
Appuyez sur ces boutons pour changer la résolution en mode Fax.

Pulse estos botones para cambiar la resolución en el modo Fax.

E515dn/E515dw



E514dw



8 Dial Pad (Dell Multifunction Printer | E515dn and Dell Multifunction Printer | E515dw only)

Cadran (Dell Multifunction Printer | E515dn et Dell Multifunction Printer | E515dw uniquement)

Teclado de marcación (solo Dell Multifunction Printer | E515dn y Dell Multifunction Printer | E515dw)

Dials fax and telephone numbers.

Permet de composer des numéros de fax et de téléphone.

Marca números de fax y de teléfono.

Use this as a keyboard to enter text or characters.

Utilisez-le comme clavier pour saisir du texte ou des caractères.

Utilicelo como teclado para introducir texto o caracteres.

9 (Power On/Off) button


Bouton  (Marche/Arrêt)


Botón  (encendido/apagado)

Turns on the printer.

Permet d'allumer l'imprimante.

Enciende la impresora.

Turn off the printer by pressing and holding the  (Power On/Off) button. The LCD displays Shutting Down for a few seconds to turn off.

Éteignez l'imprimante en maintenant le bouton  (Marche/Arrêt) enfoncé. L'écran LCD affiche Arrêt en cours pendant quelques secondes avant de s'éteindre.

Apague la impresora manteniendo pulsado el botón  (encendido/apagado). La pantalla LCD muestra el mensaje Shutting Down (Apagando) durante unos segundos antes de apagarse.

10 (Cancel) button

Bouton  (Annuler)

Botón  (Cancelar)

Stops an operation.

Permet d'arrêter une opération.

Detiene una operación.

Exits from a menu.

Permet de quitter un menu.

Sale de un menú.

11 ▶ (Start) button

Bouton ▶ (Démarrer)

Botón ▶ (Inicio)

Starts sending faxes.

Démarre l'envoi de fax.

Inicia el envío de faxes.

Starts copying.

Démarre la copie.

Inicia la copia.

Starts scanning documents.

Démarre la numérisation de documents.

Inicia el escaneo de documentos.

Dell Printer Hub

Dell Printer Hub | Dell Printer Hub

Manage your printer and imaging needs with ease. The Dell Printer Hub consolidates printer management and monitoring tools, advanced scan features, cloud connectivity and more, into an easy to use console for a simplified user experience and improved workflow.

With the Dell Printer Hub, you can easily access the Dell Document Hub for document sharing and storage in supported cloud services.

For more information about using the Dell Printer Hub, see the FAQ for the Dell Printer Hub or visit Dell.com/printerhub

Gérez facilement vos besoins en impression et numérisation. Dell Printer Hub consolide les outils de surveillance et de gestion de l'imprimante, les fonctions de numérisation avancées, la connectivité en nuage et bien davantage, dans une console facile d'emploi qui simplifie l'expérience utilisateur et améliore le flux de travail.

Avec Dell Printer Hub, vous pouvez accéder facilement aux services Dell Document Hub pour partager et stocker vos documents sur le cloud.

Pour en savoir plus sur l'utilisation de Dell Printer Hub, consultez la FAQ de Dell Printer Hub ou consultez la page Dell.com/printerhub

Administre su impresora y sus necesidades de imagen de una forma sencilla. Dell Printer Hub combina herramientas de gestión y de supervisión de la impresora, características avanzadas de escaneado, conectividad a la nube y mucho más, en una consola fácil de usar que proporciona al usuario una experiencia simplificada y un flujo de trabajo mejorado.

Con la aplicación Dell Printer Hub, se puede acceder fácilmente a Dell Document Hub para compartir y almacenar documentos en servicios en la nube compatibles.

Para obtener más información acerca del uso de Dell Printer Hub, consulte las preguntas frecuentes en Dell Printer Hub o bien visite Dell.com/printerhub

Dell Document Hub

Dell Document Hub | Dell Document Hub

Easily access and share documents, images and digital content with the Dell Document Hub. This innovative cloud collaboration solution connects your printer and devices to popular cloud services, providing a flexible and secure way to collaborate from virtually anywhere.

For more information about using Dell Document Hub, see the FAQ in Dell Document Hub or visit Dell.com/documenthub

Accédez aux documents, images et contenus numériques et partagez-les facilement avec Dell Document Hub. Cette solution innovante de collaboration en nuage connecte votre imprimante et vos périphériques à des services en nuage populaires, fournissant ainsi un moyen flexible et sécurisé de collaborer de pratiquement n'importe où.

Pour en savoir plus sur l'utilisation de Dell Document Hub, consultez la FAQ de Dell Document Hub ou consultez la page Dell.com/documenthub

Acceda a documentos, imágenes y contenido digital, y compártalos con facilidad, con Dell Document Hub. Este servicio innovador de colaboración en la nube conecta su impresora y sus dispositivos a servicios en la nube populares, lo que proporciona una forma segura y flexible de colaborar desde prácticamente cualquier lugar.

Para obtener más información acerca del uso de Dell Document Hub, consulte las preguntas frecuentes en Dell Document Hub o bien visite Dell.com/documenthub

Tips and Tricks

Trucs et astuces | Consejos y sugerencias

Setting up a wireless connection (Dell Multifunction Printer | E514dw and Dell Multifunction Printer | E515dw only)

Établissement d'une connexion sans fil (Dell Multifunction Printer | E514dw et Dell Multifunction Printer | E515dw uniquement)

Configuración de una conexión inalámbrica (solo Dell Multifunction Printer | E514dw y Dell Multifunction Printer | E515dw)

- 1 Insert the *Software and Documentation* disc that is provided with the printer into your computer.
The **Dell Printer Easy Install** program launches automatically.
- 2 Click **Main Menu**.
- 3 Click **Setup**.
- 4 Click **Wireless**.
- 5 Follow the instructions on the screen, and configure the wireless setting of the printer.

- 1 Insérez dans l'ordinateur le disque *Software and Documentation* fourni avec l'imprimante.
Le programme **Dell Printer Easy Install** démarre automatiquement.
- 2 Cliquez sur **Menu principal**.
- 3 Cliquez sur **Configuration**.
- 4 Cliquez sur **Sans fil**.
- 5 Suivez les instructions à l'écran, puis configurez le réglage sans fil de l'imprimante.

- 1 Introduzca el disco *Software and Documentarion* suministrado con la impresora en su ordenador.
El programa **Dell Printer Easy Install** se inicia automáticamente.
- 2 Haga clic en **Menú principal**.
- 3 Haga clic en **Configurar**.
- 4 Haga clic en **Conexión inalámbrica**.
- 5 Siga las instrucciones en pantalla y configure los ajustes inalámbricos de la impresora.

Wireless Setup Issues (Dell Multifunction Printer | E514dw and Dell Multifunction Printer | E515dw only)

Problèmes de configuration sans fil (Dell Multifunction Printer | E514dw et Dell Multifunction Printer | E515dw uniquement)

Problemas con la configuración inalámbrica (solo Dell Multifunction Printer | E514dw y Dell Multifunction Printer | E515dw)

Problem	Action
Cannot setup wireless connection.	Ensure that the Ethernet cable is disconnected from the printer. Ensure that Wi-Fi is set to On. For more information, see <i>User's Guide</i> . The firewall on your computer may be blocking communication with your printer. Try disabling the firewall on your computer.
Cannot setup wireless connection with WPS (Wi-Fi Protected Setup).	Ensure that the security setting of the wireless LAN access point or router is WPA or WPA2. (WEP is not supported on WPS.)
Cannot setup wireless connection with the WPS-PBC (Wi-Fi Protected Setup-Push Button Configuration).	Press the WPS button on the wireless LAN access point or router within two minutes after starting the WPS operation on the printer. For details about the wireless LAN access point or router, see the manual supplied with the wireless LAN access point or router.
Cannot setup wireless connection with WPS-PIN (Wi-Fi Protected Setup-Personal Identification Number).	Check if the PIN you have entered on the computer is correct.


Problème	Action
Impossible d'établir une connexion sans fil.	Assurez-vous que le câble Ethernet est débranché de l'imprimante. Vérifiez que le Wi-Fi est réglé sur Activé. Pour plus d'informations, reportez-vous au <i>Guide de l'utilisateur</i> . Il est possible que le pare-feu de votre ordinateur bloque la communication avec votre imprimante. Essayez de désactiver le pare-feu de votre ordinateur.
Impossible d'établir la connexion sans fil avec le WPS (Wi-Fi Protected Setup).	Vérifiez que le paramètre de sécurité du routeur ou point d'accès au réseau local sans fil est le WPA ou le WPA2. (Le WEP n'est pas pris en charge sur le WPS.)
Impossible d'établir la connexion sans fil avec le WPS-PBC (Wi-Fi Protected Setup-Push Button Configuration).	Appuyez sur le bouton WPS du routeur ou point d'accès au réseau local sans fil dans les deux minutes suivant le début de l'utilisation du WPS sur l'imprimante. Pour plus de détails sur le routeur ou point d'accès au réseau local sans fil, reportez-vous au manuel fourni avec celui-ci.
Impossible d'établir la connexion sans fil avec le WPS-PIN (Wi-Fi Protected Setup-Personal Identification Number).	Vérifiez si le code PIN que vous avez saisi sur l'ordinateur est correct.

Problema	Acción
No se puede configurar la conexión inalámbrica.	<p data-bbox="467 148 1264 177">Asegúrese de que el cable Ethernet esté desconectado de la impresora.</p> <p data-bbox="467 186 1264 243">Asegúrese de que Wi-Fi está ajustado en Activado. Si desea más información, consulte la <i>Guía del usuario</i>.</p> <p data-bbox="467 253 1264 310">El cortafuegos del ordenador puede estar bloqueando la comunicación con la impresora. Intente deshabilitar el cortafuegos de la impresora.</p>
No se puede configurar la conexión inalámbrica con WPS (Wi-Fi Protected Setup).	Asegúrese de que la configuración de seguridad del punto de acceso inalámbrico de la LAN sea WPA o WPA2. (WEP no se admite en WPS.)
No se puede configurar la conexión inalámbrica con WPS-PBC (Wi-Fi Protected Setup-Push Button Configuration).	Pulse el botón WPS en el punto de acceso inalámbrico de la LAN o el router antes de que transcurran dos minutos desde el inicio de la operación WPS en la impresora. Si desea más información sobre el punto de acceso inalámbrico de la LAN o el router, consulte el manual que se proporciona con el punto de acceso inalámbrico de la LAN o el router.
No se puede configurar la conexión inalámbrica con WPS-PIN (Wi-Fi Protected Setup-Personal Identification Number).	Compruebe si el PIN que ha introducido en el ordenador es correcto.

Identifying the location of paper jams

Localisation de l'emplacement des bouchages papier

Identificación de la ubicación de atascos de papel

 **CAUTION:** Do not attempt to clear any jams using tools or instruments. This may permanently damage the printer.

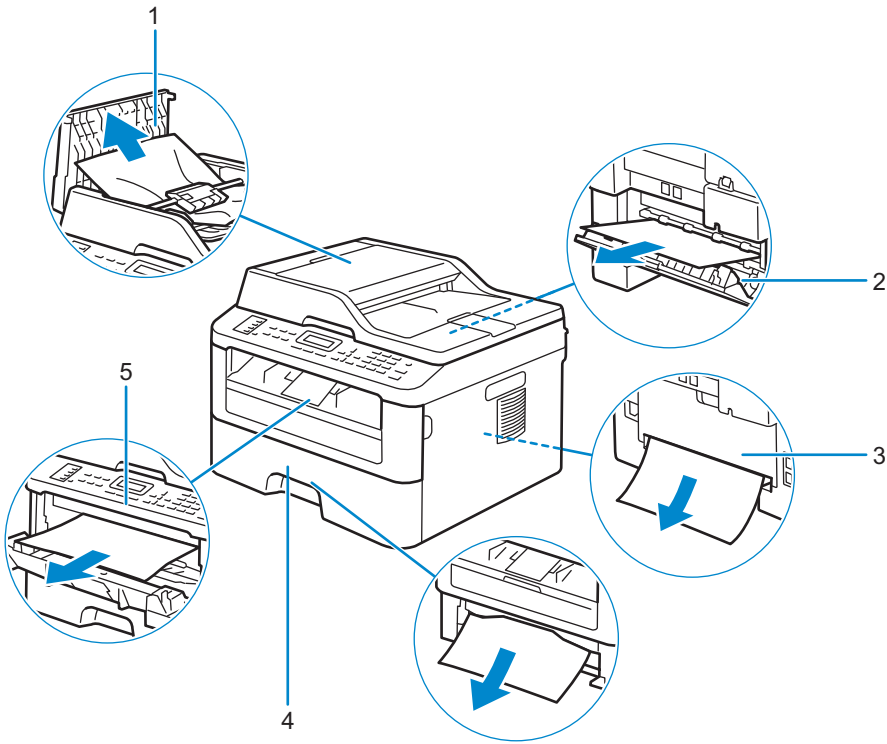
 **PRÉCAUTION :** N'essayez pas d'éliminer les bouchages à l'aide d'outils ou d'instruments. L'imprimante pourrait être définitivement endommagée.

 **PRECAUCIÓN:** No intente eliminar atascos con herramientas o instrumentos. Esto podría dañar la impresora para siempre.

The following illustration shows where paper jams may occur along the print media path.

L'illustration suivante montre les emplacements possibles des bourrages papier le long du cheminement du support imprimé.

En la siguiente ilustración se muestra dónde se pueden producir los atascos de papel en la trayectoria del material de impresión.



- 1 Auto Document Feeder (ADF)
- 2 Fusing Unit
- 3 2-sided Tray

- 4 Paper Tray
- 5 Inside Path

- 1 Chargeur automatique de documents (CAD)
- 2 Module de fusion
- 3 Bac recto-verso

- 4 Bac papier
- 5 Chemin intérieur

- 1 Alimentador automático de documentos (ADF)
- 2 Unidad del fusor
- 3 Bandeja de 2 caras

- 4 Bandeja de papel
- 5 Ruta de entrada

Replacing the toner cartridge

Remplacement de la cartouche de toner | Sustitución del cartucho de tóner

To replace the toner cartridge, see the *User's Guide*

Pour remplacer la cartouche de toner, reportez-vous au *Guide de l'utilisateur*

Para sustituir el cartucho de tóner, consulte la *Guía del usuario*

Cleaning the printer

Nettoyage de l'imprimante | Limpieza de la impresora

To clean the printer, see the *User's Guide*

Pour nettoyer l'imprimante, reportez-vous au *Guide de l'utilisateur*

Para limpiar la impresora, consulte la *Guía del usuario*

Ordering Supplies

Commandes de fournitures | Pedido de suministros

You can order consumables such as toner cartridge and drum cartridge from Dell online when using a networked printer. Enter the IP address of your printer in your web browser, launch the **Dell Printer Configuration Web Tool**, and click the **Order Supplies at:** to order toner for your printer.

You can also order toner cartridges by the following method:

1 **Launch Dell Printer Hub.**

- Windows 8 or 8.1: After pointing to the bottom right corner of the screen to display the menu bar (charms bar), click **Search** → **Apps** to enter "Dell Printer Hub" in the search box → **Dell Printer Hub**.
- Windows 7: Click **Start** → **All Programs** → **Dell Printers** → **Dell Printer Hub**.

The **Dell Printer Hub** window appears.

2 Select your printer from the **My Printers** list.

3 Click **Supplies**, and then follow the instructions on the screen to order from the web.



NOTE: When you cannot get information from the printer automatically by two-way communication, a window that prompts you to type the Service Tag appears. Type your Dell printer Service Tag in the field provided. See the Printer Features section of this document to locate the Service Tag of your printer.

If you are ordering by phone, call the number that appears in the **Order by Phone** section.

Vous pouvez commander des fournitures telles qu'une cartouche de toner et une cartouche à tambour, sur le site Internet Dell si vous utilisez une imprimante connectée en réseau. Saisissez l'adresse IP de votre imprimante dans votre navigateur Internet, lancez le **Dell Printer Configuration Web Tool**, puis cliquez sur **Commander des fournitures à :** pour commander le toner pour votre imprimante.

Vous pouvez également commander des cartouches de toner de la manière suivante :

1 **Lancez Dell Printer Hub.**

- Windows 8 ou 8.1 : Pointez dans l'angle inférieur droit de l'écran pour afficher la barre de menus (barre talismans), puis cliquez sur **Rechercher** → **Applications** pour saisir "Dell Printer Hub" dans la zone de recherche → **Dell Printer Hub**.
- Windows 7 : cliquez sur **Démarrer** → **Tous les programmes** → **Imprimantes Dell** → **Dell Printer Hub**.

La fenêtre **Dell Printer Hub** apparaît.

2 Sélectionnez votre imprimante dans la liste **Mes imprimantes**.

3 Cliquez sur **Fournitures**, puis suivez les instructions à l'écran pour commander sur le Web.



REMARQUE : Si vous ne parvenez pas à obtenir automatiquement les informations depuis l'imprimante à l'aide de la communication directe, une fenêtre s'ouvrira, vous invitant à saisir le Service Tag. Saisissez le Service Tag de votre imprimante Dell dans le champ prévu à cet effet. Reportez-vous à la section Caractéristiques de l'imprimante de ce document pour savoir où trouver le Service Tag de votre imprimante.

Si vous commandez par téléphone, composez le numéro qui s'affiche sous le titre **Commander par téléphone**.

Si la impresora está conectada a la red, podrá solicitar consumibles, tales como cartuchos de tóner y cartuchos de tambor a Dell en línea. Introduzca la dirección IP de la impresora en el navegador web, inicie la herramienta **Dell Printer Configuration Web Tool** y haga clic en **Realice el pedido de suministros en:** para solicitar tóner para su impresora.

También puede solicitar cartuchos de tóner de la siguiente forma:

1 Inicie **Dell Printer Hub**.

- Windows 8 o 8.1: Apunte a la esquina inferior derecha de la pantalla para mostrar la barra de menús (barra de acceso), haga clic en **Buscar** → **Aplicaciones** en el cuadro de búsqueda "Dell Printer Hub" → **Dell Printer Hub**.
- Windows 7: Haga clic en **Inicio** → **Todos los programas** → **Impresoras Dell** → **Dell Printer Hub**.

Aparece la ventana **Dell Printer Hub**.

2 Seleccione su impresora en la lista **Mis impresoras**.

3 Haga clic en **Suministros** y siga las instrucciones en pantalla para realizar el pedido desde la web.



NOTA: Cuando no se pueda obtener información de la impresora de forma automática mediante comunicación bidireccional, aparecerá una ventana en la que se solicita que escriba el número de la Service Tag. Escriba el número de la Service Tag de su impresora Dell en el campo correspondiente. Consulte la sección Características de la impresora de este documento para localizar la Service Tag de la impresora.

Si lo solicita por teléfono, llame al número que aparece en la sección **Solicitar por teléfono**.

Finding Information

Où trouver les informations | Búsqueda de Información

For additional information about printer components, consumable replacement, available software, and troubleshooting, see the *User's Guide* at dell.com/support/manuals.

Pour en savoir plus sur les composants de l'imprimante, le remplacement des fournitures, les logiciels disponibles et le dépannage, reportez-vous au *Guide de l'utilisateur* disponible sur dell.com/support/manuals.

Si desea información adicional sobre componentes de la impresora, sustitución de suministros, software disponible y solución de problemas, consulte la *Guía del usuario* en dell.com/support/manuals.

Product support and manuals

Assistance produit et manuels
Asistencia del producto y manuales

dell.com/support
dell.com/support/manuals
dell.com/printer

Contact Dell

Prenez contact avec Dell
Póngase en contacto con Dell

dell.com/contactdell

Regulatory and safety

Réglementation et sécurité
Regulaciones y seguridad

dell.com/regulatory_compliance

Regulatory model and type

Modèle et type réglementaire
Modelo regulador y tipo

E514dw
E515dn
E515dw

Printer model

Modèle d'imprimante
Modelo de impresora

E514dw
E515dn
E515dw

Copyright © 2015 Dell Inc. All rights reserved. This product is protected by U.S. and international copyright and intellectual property laws. Dell™ and the Dell logo are trademarks of Dell Inc. in the United States and/or other jurisdictions. All other marks and names mentioned herein may be trademarks of their respective companies.



LEV375001-01/0HVTPA01
604E 80131/KB3287X3-2

Printed in Vietnam

2015-05