

Support

Unterstützung / Soporte / Suporte / Supporto / Техническая поддержка / Wsparcie / Destek / 支援 / 支持 / サポート / 지원

Please visit <http://www.gigabyte.com/support-downloads/customer-service> to find your BRiX warranty information from the drop down list, or by clicking on the map. You will then be directed to the corresponding page for your region.

Veillez visiter la page <http://www.gigabyte.fr/support-downloads/customer-service> afin de trouver toutes les informations concernant la garantie du BRiX. Il suffit de sélectionner le menu déroulant ou de cliquer sur la carte. Vous serez alors redirigé vers la page correspondante à votre région.

Por favor visite <http://www.gigabyte.com/support-downloads/customer-service> para encontrar informações sobre a garantia do BRiX na lista ou clicando no mapa. Será redirecionado para a página correspondente da sua região.

Чтобы найти информацию о гарантийных обязательствах на вашу модель BRiX, пожалуйста, посетите страницу <http://www.gigabyte.com/support-downloads/customer-service.aspx> и укажите страну в выпадающем списке. Вы будете перенаправлены на соответствующую страницу вашего регионального сайта.

Asağıdaki listede veya harita üzerinden tıklayarak, açılan menüden, BRiX garanti bilgilerinizi bulmak için <http://www.gigabyte.com/support-downloads/customer-hizmet-ziyaret-ediniz>. Daha sonra bulduğunuz bölge için ilgili sayfaya yönlendirileceksiniz.

<http://www.gigabyte.com/support-downloads/customer-service.aspx> 를 방문하시면 구입하신 BRiX 보증내용을 확인할 수 있습니다. 드롭다운리스트 또는 맵을 클릭하면 거주국가에 해당하는 페이지로 연결됩니다.

• For a list of tested memory, M.2 SSD, 2.5" HDD, wireless adapters and OS supported, go to: <http://www.gigabyte.com> • To download the latest drivers and BIOS updates, go to: <http://www.gigabyte.com> • For product support, go to: <http://www.gigabyte.com>

• Eine Liste mit geprüftem Arbeitsspeicher, M.2 SSD, 2.5" HDD, drahtlosen Adaptern und unterstützten Betriebssystemen finden Sie bitte unter: <http://www.gigabyte.com> • Für den Download aktuellster Treiber und BIOS-Updates gehen Sie bitte zu: <http://www.gigabyte.com> • Unterstützung zu Produkten finden Sie bitte unter: <http://www.gigabyte.com>

• Pour obtenir une liste de mémoire, M.2 SSD, disques 2.5" HDD, adaptateurs sans fil et systèmes d'exploitation compatible, veuillez vous rendre sur : <http://www.gigabyte.fr> • Télécharger la dernier version de mis à jour du bios et des pilotes, veuillez vous rendre sur: <http://www.gigabyte.fr> • Pour l'assistance produit, veuillez vous rendre sur : <http://www.gigabyte.fr>

• Para obtener una lista de memorias probadas, M.2 SSD, HDD 2.5", adaptadores inalámbricos y sistemas operativos compatibles, visite: <http://es.gigabyte.com> • Para descargar los últimos controladores y actualizaciones de BIOS, vaya a: <http://es.gigabyte.com> • Para el soporte del producto, visite: <http://es.gigabyte.com>

• Para a lista de memórias testadas, M.2 SSD, HDD 2.5", adaptadores wireless e Sistemas Operacionais suportados, acesse: <http://br.gigabyte.com> • Para baixar os drivers mais recentes e atualizações de BIOS, acesse: <http://br.gigabyte.com>

• Para a lista di compatibilità di HDD 2,5", M.2 SSD, memorie, adattori Wireless e OS supportati visita: <http://www.gigabyte.com> • Per scaricare gli ultimi Driver e BIOS visita: <http://www.gigabyte.com> • Per supporto visita: <http://www.gigabyte.com>

• Подробная информация о протестированных модулях ОЗУ, M.2 SSD, 2.5" HDD и модулях беспроводной связи под управлением совместимой ОС размещена по адресу: <http://www.gigabyte.com> • Для загрузки актуальных драйверов и обновлений версии BIOS воспользуйтесь ссылкой: <http://www.gigabyte.com> • Информация о технической поддержке продукта размещена по адресу: <http://www.gigabyte.com>

• Listę kompatybilnych komponentów (pamięć, M.2 SSD, 2.5" HDD, karty rozszerzeń) oraz systemów operacyjnych można znaleźć pod adresem: <http://gigabyte.com> • Najnowsze wersje sterowników oraz BIOSu można pobrać ze strony:<http://www.gigabyte.com>

• Test edilen hafıza listesi için, M.2 SSD, 2.5" HDD, kablosuz adaptörler ve desteklenen OS için, ilgili adrese gidiniz: <http://www.gigabyte.com> • En son sürücüler ve BIOS güncellemelerini indirmek için, ilgili adrese gidiniz: <http://www.gigabyte.com>

• Ürün desteği için, ilgili adrese gidiniz: <http://www.gigabyte.com>

• 如需已測試記憶體、M.2 SSD、2.5" SATA HDD、無線介面卡和支援的作業系統清單，請前往 <http://www.gigabyte.com> • 若需下載最新驅動程式和 BIOS 更新，請前往: <http://www.gigabyte.com> • 如需產品支援資訊，請前往: <http://www.gigabyte.com>

• 如需已測試內存、M.2 SSD、2.5" SATA HDD、無線適配卡和支援的操作系统列表，請前往: <http://www.gigabyte.com> • 若需下載最新驅動程序和 BIOS 更新，請前往: <http://www.gigabyte.com> • 如需產品支持信息，請前往: <http://www.gigabyte.com>

• 動作確認済みのメモリ、M.2 SSD、2.5" SATA HDD、ワイヤレスアダプター、OSのリストについては、次のサイトで確認できます: <http://www.gigabyte.com> • 最新のドライバーおよびBIOSのアップデートをダウンロードの場合、次を参照してください。 • 製品のサポート情報については、次を参照ください。

• 테스트한 메모리, 무선어댑터 지원 관련 목록은 <http://www.gigabyte.com> 을 참조하십시오. • 최신 드라이버 및 BIOS 의 업데이트는 홈페이지 <http://www.gigabyte.com> 에서 다운로드하십시오. • 제품 지원에 대한 상세한 내용은 홈페이지 <http://www.gigabyte.com> 를 참조하십시오.

Bitte besuchen Sie für unseren Service die Seite <http://www.gigabyte.com/support-downloads/customer-service>, um Ihre Garantie BRiX Informationen aus der Dropdown-Liste zu entnehmen, oder klicken Sie direkt auf der Karte um diese zu entnehmen. Sie werden dann auf die entsprechende Seite für Ihre Region weitergeleitet.

Por favor, visite <http://www.gigabyte.com/support-downloads/customer-service> para encontrar la información de garantía BRiX de la lista desplegable, o haciendo clic en el mapa. A continuación, será dirigido a la página correspondiente de su país.

Per maggiori informazioni sulla garanzia BRiX visita la seguente pagina e scorri il menu a tendina, oppure clicca sulla mappa. Sarai reindirizzato alla pagina di supporto per la tua regione: <http://www.gigabyte.com/support-downloads/customer-service>

Odwiedz <http://www.gigabyte.com/support-downloads/customer-service> by znaleźć informacje dotyczące gwarancji dla BRiX, znajdujące się w rozwijalnej liście lub mapie. Zostaniesz przeniesiony do strony odpowiedniej dla twojego regionu.

請參訪支援官網 <http://www.gigabyte.com/support-downloads/customer> 以取得您所在區域的BRiX產品保固訊息。

請訪問技嘉官網 <http://www.gigabyte.com/support-downloads/customer> 以取得您所在區域的BRiX產品保修信息。

BRiXの保証情報については、<http://www.gigabyte.jp/support-downloads/customer-service.aspx> にアクセスし、プルダウンリストから製品カテゴリの「デスクトップPC」を選択してください。

GIGABYTE™



BRiX & BRiXs Ultra Compact PC Kit

BRiX & BRiXs Ultrakompaktes PC Kit / Kits PC ultra compact BRiX & BRiX s

PC Kit Ultra compacto BRiX y BRiXs / BRiX & BRiXs Kit PC Ultra Compacto

Kit PC Ultra Compacto BRiX / Ультракомпактный ПК BRiX: Комплект для самостоятельной сборки

GB-BR 系列超微型電腦 / GB-BR 系列超微型台式计算机

BRiX & BRiX s ウルトラ・コンパクト PC キット / BRiX & BRiX s 울트라 컴팩트 PC 키트

Quick Start Guide

Schnellstartanleitung / Guide de démarrage rapide / Guía de inicio rápido / Guia de Início Rápido

Guida Rapida / Руководство по быстрой сборке / Skrócona instrukcja obsługi

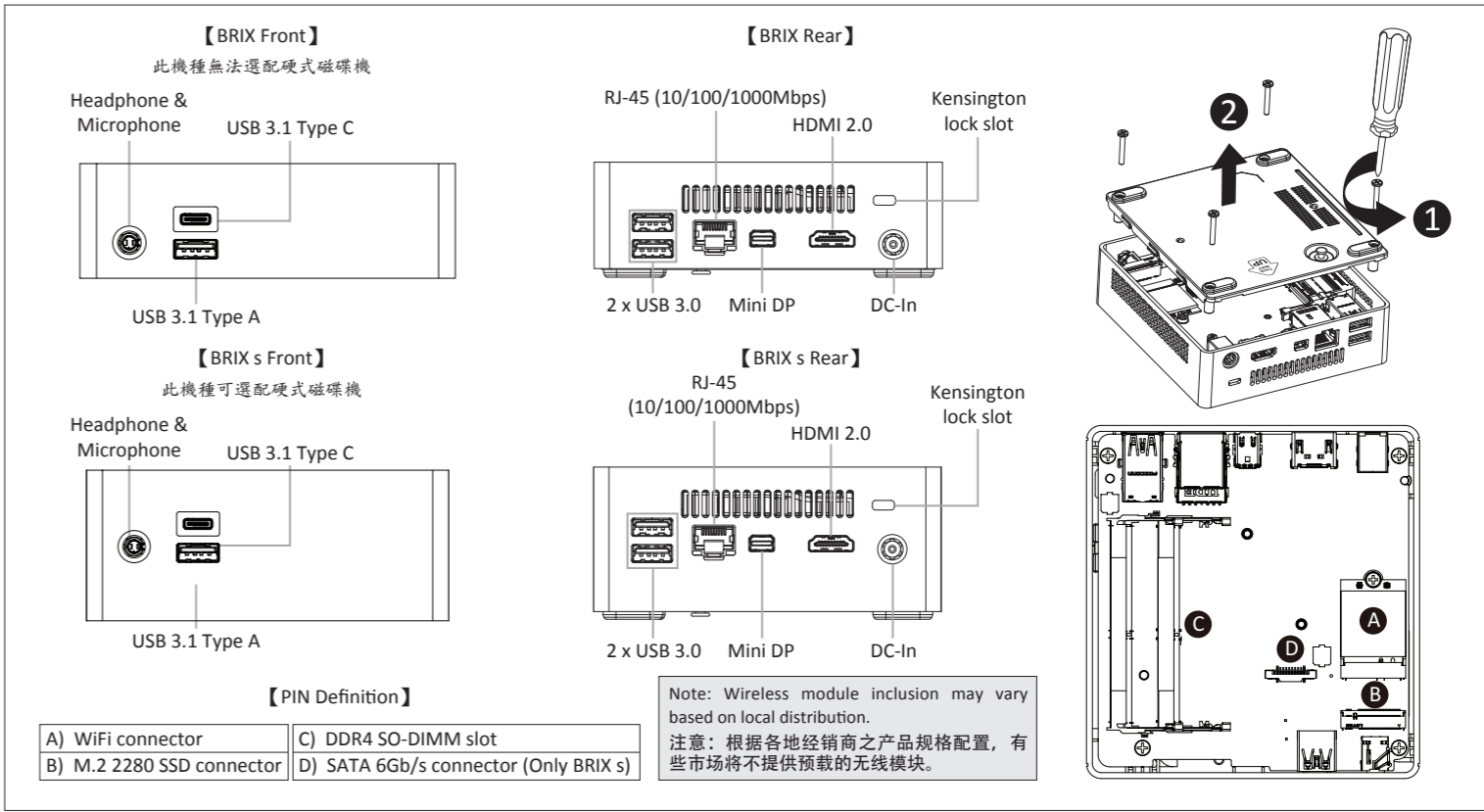
Hızlı Başlangıç Kılavuzu / 快速入門使用者手冊 / 快速入門用戶手冊

クイック・スタート・ガイド / 빠른 시작 설명서

Getting Familiar with Your Unit

Lernen Sie ihr Geräts kennen / Découvrez votre unité / Conozca su dispositivo / Conhecendo a sua unidade / Scopri la tua unità / Первое знакомство с устройством / Prezentacja zestawu / Cihazınızı daha iyi tanıyın

認識您的裝置 (系統操作溫度 0°C~35°C) / 熟悉您的設備 / 自分的 BRiX について詳しくなろう / 장치 숙지하기



Safety and Regulatory Information

Sicherheitshinweise und Normen / Information sur la Sécurité et Réglementation / Seguridad y Normativa / Informações Regulatórias e de Segurança / Informazioni di Sicurezza e Regolamenti

Меры безопасности и нормативная информация / Bezpieczeństwo i zgodność z przepisami / Güvenlik ve Yasal Bilgiler / 安全規範 / 安全規範 / 安全性と規制に関する情報 / 안전 및 규제 정보

Risk of explosion if the battery is replaced with an incorrect type. Batteries should be recycled where possible. Disposal of used Batteries must be in accordance with local environmental regulations.

Failure to use the included Model GB-BR Power Adapter may violate regulatory compliance and may expose the user to safety hazards.

Es besteht Explosionsgefahr, wenn die Batterie durch einen falschen Typ ersetzt wird. Batterien müssen recycelt werden, sofern möglich. Gebrauchte Batterien müssen gemäß den örtlichen Umweltschutzvorschriften entsorgt werden.

Die Nichtbenutzung des mitgelieferten Netzteils Modell GB-BR könnte eine Einhaltung gesetzlicher Vorschriften nicht mehr gewährleisten und für den Benutzer zu einem Sicherheitsrisiko werden.

Risque d'explosion si la batterie n'est pas dcompatible. Les piles doivent être recyclées quand cela est possible. Le rejet des batteries usagées doit être effectué en fonction des réglementations locales.

Si vous n'utilisez pas le modèle d'alimentation GB-BR fourni, vous pouvez transgresser la conformité réglementaire et peut exposer l'utilisateur à des risques de sécurité.

Riesgo de explosión si se reemplaza la batería por una incorrecta. Las baterías deben ser recicladas donde sea posible. Eliminación de baterías usadas debe ser de acuerdo con las regulaciones ambientales locales.

Si no se utiliza el adaptador de corriente incluido modelo GB-BR pueda violar el cumplimiento normativo y puede exponer al usuario a riesgos de seguridad.

Risco de explosão caso a bateria seja substituída por tipo errado. Baterias devem ser recicladas. O descarte de baterias usadas devem ser feitas em locais de acordo com o regulamento ambiental.

O não cumprimento na utilização da fonte de energia modelo GB-BR incluso, pode violar o regulamento e pode expor o usuário a riscos de segurança.

Rischio di esplosione della batteria se sostituita con una non corretta. Le batterie devono essere riciclate dove possibile. Lo smaltimento delle batterie usate deve essere svolto in accordo con la regolamentazione locale.

Il mancato utilizzo della dotazione del modello GB-BR Power Adapter può violare la conformità normativa e può esporre l'utente a rischi per la sicurezza.

Характеристики батареи отличные от оригинальных могут привести к разрушению корпуса элемента (микровзрыву). Ипользованные батареи должны быть утилизированы в соответствии с рекомендациями местных регулирующих органов.

Применение стороннего блока питания отличного от устройства из комплекта поставки модели GB-BR может повлечь за собой нарушение нормативных требований и правил техники безопасности.

Istnieje ryzyko wybuchu, w razie zastosowania nieodpowiedniego typu baterii. Zużyte baterie mogą być odpadami niebezpiecznymi. Zużyte baterie powinny być zatem segregowane i utylizowane w miejscach do tego przeznaczonych.

Użycie innego zasilacza niż dostosowany do modelu GB-BR może spowodować uszkodzenie sprzętu, a także być niebezpieczne dla zdrowia.

Yanlış şekilde pilli taklidığında patlama tehlikesi bulunmaktadır. Piller mümkün olduğunda geri dönüştürülmelidir. Kullanılmış piller yerel çevresel düzenlemelere uygun olarak atık işleme tesislerine gidecek şekilde atılmalıdır.

Güvenlik Uyarısı: GB-BR Güç Adaptörünün kullanılmaması kullanıcıya ve cihaza zarar verebilir.

若以不正确類型的電池進行更換，可能有爆炸的危險。應儘可能回收電池。應依照當地環保法規棄置使用過的電池。

若未使用隨附的 GB-BR 型號電源變壓器，可能會違反規範合規性，並讓使用者暴露於危險中。

若以不正确类型的电池进行更换，可能会有爆炸的危险。应尽可能回收电池。应依照当地环保法规弃置使用过的电池。

不使用随附贈的 GB-BR 型号电源适配器，可能不符合规格，并给用户的人身安全带来危险。

間違ったバッテリーの交換は、破裂など事故の原因になります。可能であればバッテリーはなるべくリサイクルしてください。使用済みバッテリーは地域の環境規制に従い処理してください。

GB-BR に付属の電源アダプターと電源ケーブルは専用品となります。他の機器で使用しないで下さい。安全上の問題や各種規制違反になる場合がございます。

배터리를 잘못된 타입으로 교체하면 폭발 위험이 있습니다. 가능한한 배터리를 재활용하십시오. 수명이 다한 배터리는 현지지의 환경 규정에 따라 폐기해야 합니다.

제공된 GB-BR 전원 어댑터를 사용하지 않은 것은 관련 규정을 어진 것이며 이로인해 안전상의 위험에 노출될 수 있습니다.

BRiX 符合中国能效标识规范-微型计算机能效等级：1级，属于D类产品类型。典型能耗值：212kWh。

BRiX s 符合中国能效标识规范-微型计算机能效等级：1级，属于D类产品类型。典型能耗值：237kWh。

BRiX s 符合中国能效标识规范-微型计算机能效等级：1级，属于D类产品类型。典型能耗值：237kWh。

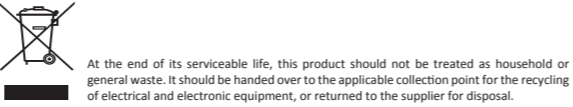


GIGA-BYTE TECHNOLOGY CO., LTD. No.6, Bao Chiang Road, Hsin-Tien Dist., New Taipei City 231, Taiwan <http://www.gigabyte.com>

©2015 GIGABYTE Technology Co., Ltd. All rights reserved. The marks mentioned herein are trademarks or registered trademarks of GIGABYTE Technology Co., Ltd. or its affiliates. All other product names mentioned herein are trademarks or registered trademarks or their respective owners.

The terms HDMI and HDMI High-Definition Multimedia Interface, and the HDMI Logo are trademarks or registered trademarks of HDMI Licensing LLC in the United States and other countries.

技嘉科技股份有限公司 新北市新店區寶強路6號



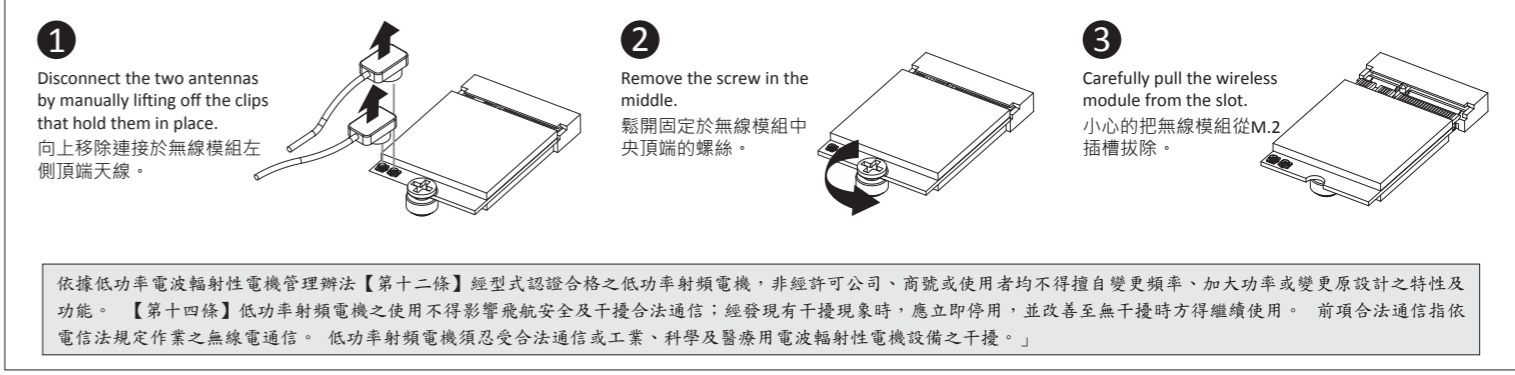
A) Wireless Module: How to Safely Remove the Module

Wireless-Modul: Das sichere entfernen des Moduls / Module sans fil : Comment retirer le module en toute sécurité / Módulo Inalámbrico: Cómo eliminar de forma segura el módulo

Módulo Wireless: Como remover o módulo com segurança / Modulo Wireless: Come rimuovere con sicurezza il modulo

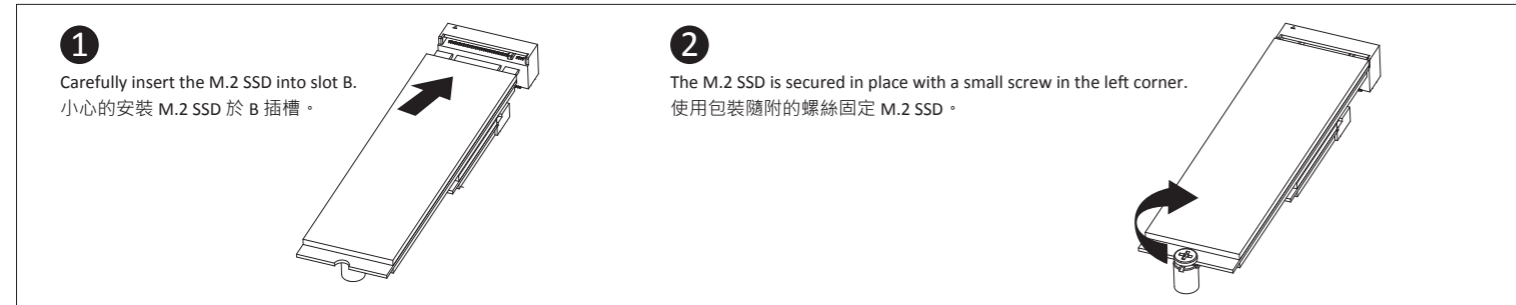
Модуль беспроводной связи: Как безопасно удалить модуль / Modul bezprzewodowy: Jak bezpiecznie usunąć modul / Kablosuz Modülü: Modülü Nasıl Güvenli Kaldırılabilirim

移除隨機搭配的無線模組 / 移除随机搭配的无线模块 / ワイヤレスモジュール：安全にモジュールを取り外す方法 / 무선 모듈: 모듈을 안전하게 제거하는 방법



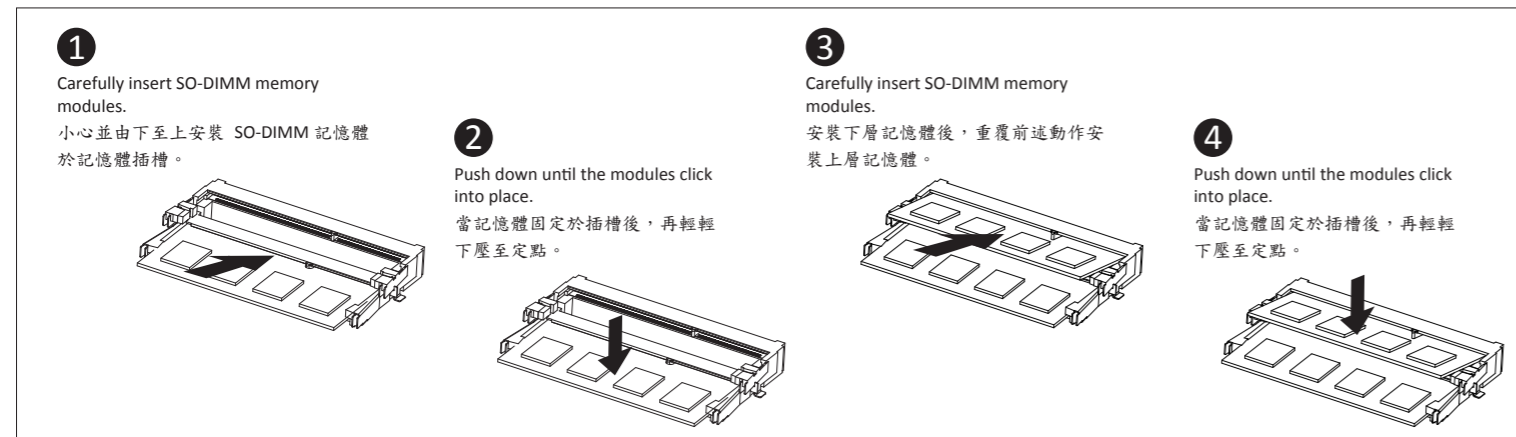
B) M.2 SSD: How to Install the M.2 2280 SSD

M.2 SSD: Wie Sie die M.2 SSD installieren / SSD M.2: Comment l'installer / M.2 SSD: Cómo instalar SSD M.2 / SSD M.2: Como instalar o SSD M.2 / M.2 SSD: Come installare un' unità M.2 SSD
 Накопитель M.2 SSD: Порядок установки накопителя M.2 SSD / M.2 SSD: Jak zainstalować M.2 SSD / M.2 SSD: M.2 SSD nasıl kurulum yapılır / 如何安裝 M.2 SSD / 如何安裝 M.2 SSD
 M.2 SSD : M.2 SSD の取り付け方法 / M.2 SSD : M.2 방식 SSD 을 설치하는 방법



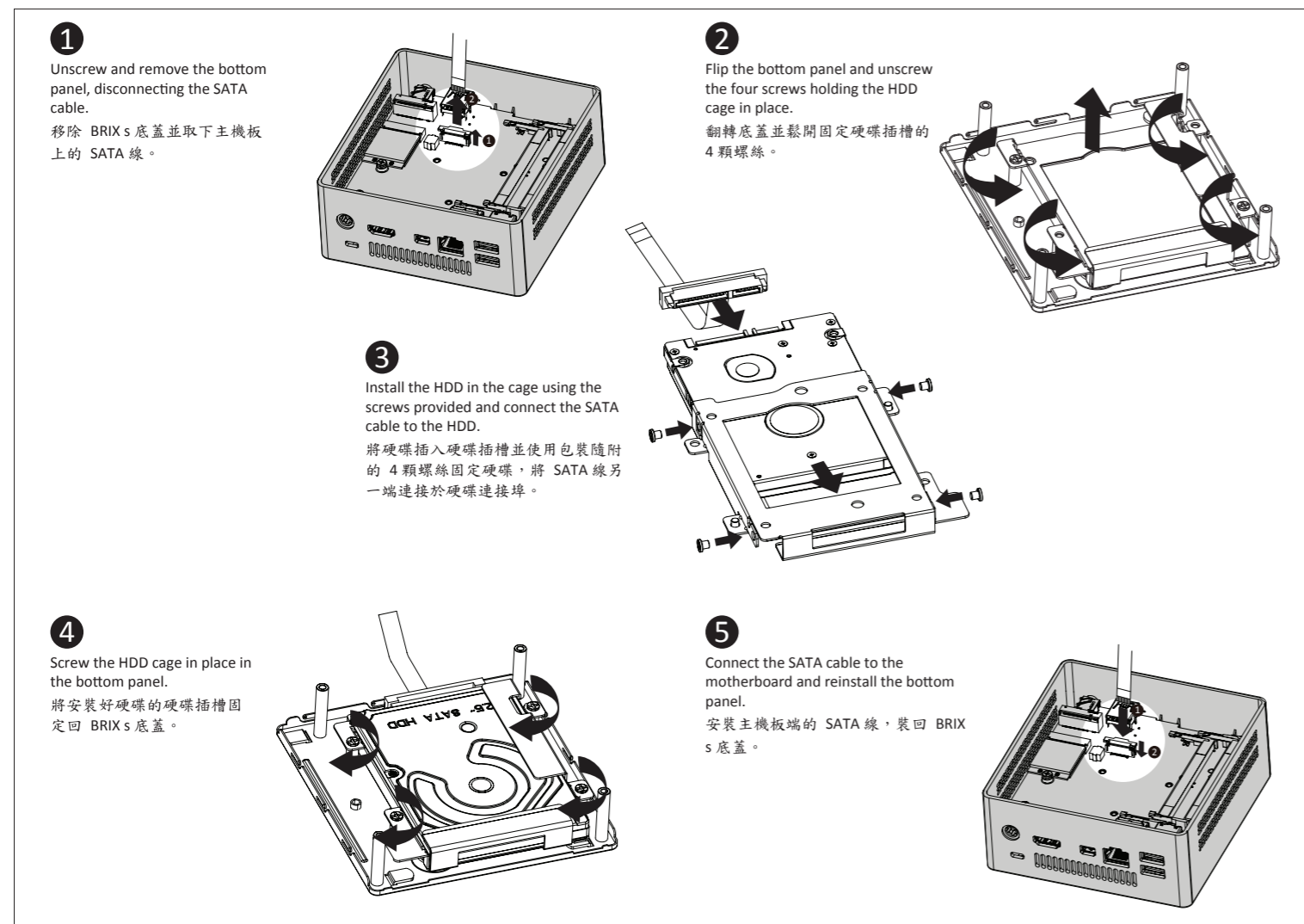
C) Memory Installation: SO-DIMM DDR4

Arbeitsspeicher Installation DDR4 / Installation de la mémoire DDR4 / Instalación de la Memoria DDR4 / Instalação da memória DDR4 / Installazione Memoria DDR4 / Установка модулей ОЗУ DDR4
 Instalacja pamięci DDR4 / Bellek Yerleştirilmesi DDR4 / 安裝記憶體 / 安裝内存 / メモリの増設方法 DDR4 / 메모리 설치 DDR4



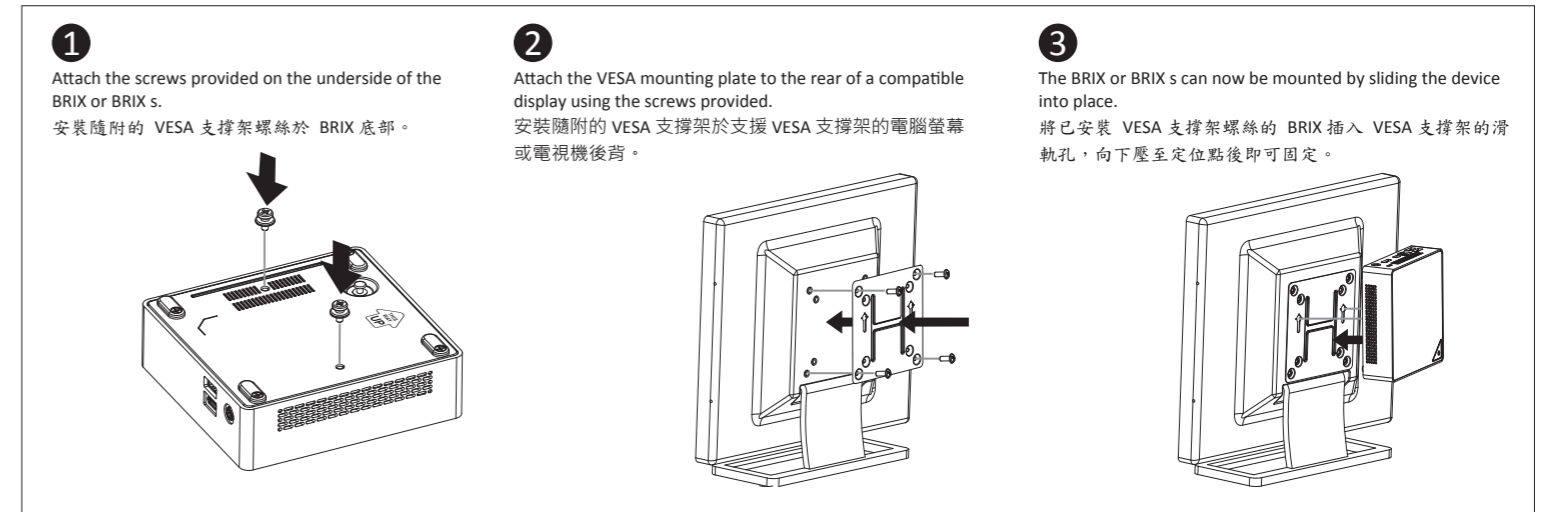
D) BRiX s Support Additional SATA 6Gbps HDD: How to Install 2.5" HDD

BRiX s Unterstützt Zusätzliche SATA 6Gbps HDD: So installieren Sie die 2,5 "Festplatte / Le BRiX s supporte un disque dur SATA 6Gbps additionel: Comment l'installer
 Soporte adicional HDD 6Gbps SATA para BRiXs: Cómo instalar HDD 2.5" / BRiX s Suporte adicional para HDD SATA 6Gbps: Como instalar HDD 2.5"
 BRiX Supporta un' ulteriore porta SATA 6Gbps per HardDisk: Come installare un HDD da 2,5" / BRiX допускает установку дополнительного жесткого SATA-диска (6 Гбит/с): Порядок установки 2,5-дюймов жесткого диска
 BRiX wspiera dodatkowy dysk SATA 6Gbps HDD: Jak zainstalować 2.5" HDD / BRiX, extra 6Gbps HDD destekler: 2.5" HDD nasıl kurulum yapılır / BRiX s 支援額外的 SATA 6Gbps 硬碟: 如何安裝 2.5" HDD
 BRiX s 支援額外的 SATA 6Gbps 硬盘: 如何安裝 2.5" HDD / BRiXs SATA 6Gbp 하드디스크(HDD) 증설: 2.5 인치 HDD 의取り付け方法 / BRiX s 는 추가 SATA 6Gbps 을 지원합니다. HDD : 2.5" HDD 를 설치하는 방법



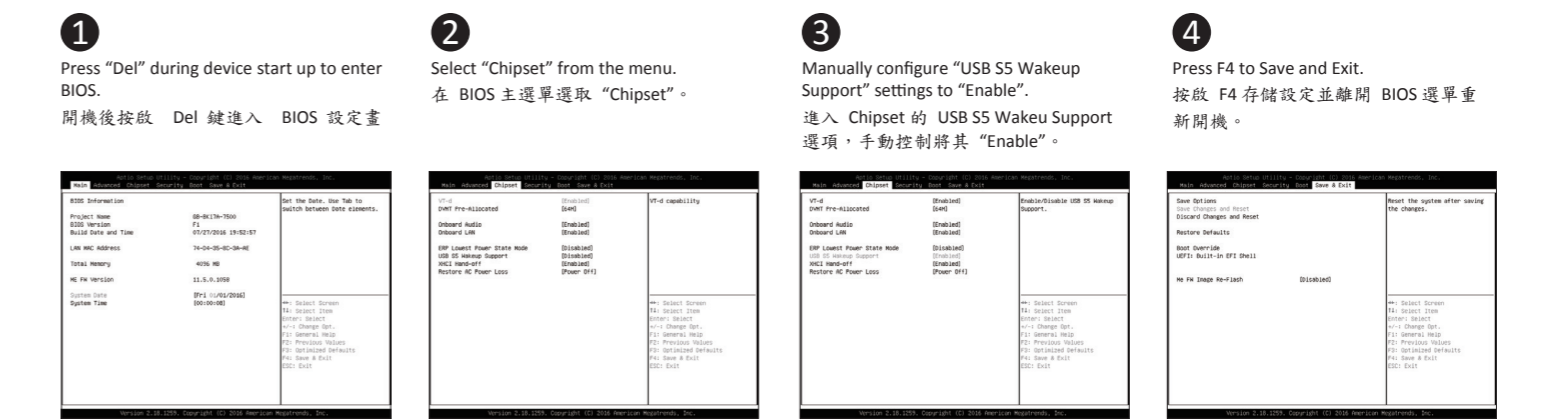
VESA Bracket

VESA-Halterung / Support VESA / soporte VESA / Suporte VESA / Staffa VESA / Крепление VESA / Uchwyt VESA / VESA Desteği / VESA 支架 / VESA 支架 / VESA 対応ブラケット / VESA 브래킷



USB Power On Function: Allows Device Power-on Via USB. Useful When Mounted Behind a Display or TV

USB Power On Funktion / Fonction Démarrage par USB / Función USB Power On
 Função USB Power On / Funzione USB Power On / Функция USB Power On
 Orçja USB Power On / USB Güç Açık Fonksiyonu / USB 埠啟動功能
 USB 接口启动功能 / USB 機器からの電源 ON 機能 / USB 포트를 이용한 전원 켜기



Note: 'USB Power On' functionality in Windows requires an additional Windows patch. This is provided on GIGABYTE's official website labeled 'USB Power-On Patch'. Your GIGABYTE BRiX can be powered on via a connected USB device such as a keyboard or mouse, offering greater convenience when mounted behind a display or monitor.
 注意: 在 Windows 的版本環境下需要額外的應用程式來啟動 "USB Power On" 功能。你可以透過技嘉官網的產品支援與更新下載 "USB Power-On Patch" 來執行。USB Power On 提供了方便的開機功能, 使用者可以透過連接到 BRiX 上的 USB 裝置啟動 BRiX; 讓安裝於顯示器後方的 BRiX 更方便使用。

單元 Unit	限用物質及其化學符號 Restricted substances and its chemical symbols					
	鉛Lead (Pb)	汞Mercury (Hg)	鎘Cadmium (Cd)	六價鉻 Hexavalent chromium (Cr+6)	多溴聯苯 Polybrominated biphenyls (PBB)	多溴二苯醚 Polybrominated diphenyl ethers (PBDE)
電路板總成	—	○	○	○	○	○
外殼	○	○	○	○	○	○
電源供應器	—	○	○	○	○	○
線材	○	○	○	○	○	○
無線網路卡	—	○	○	○	○	○

備考1. "超出0.1 wt %" 及 "超出0.01 wt %" 係指限用物質之百分比含量超出百分比含量基準值。
 Note 1: "Exceeding 0.1 wt %" and "exceeding 0.01 wt %" indicate that the percentage content of the restricted substance exceeds the reference percentage value of presence condition.

備考2. "○" 係指該項限用物質之百分比含量未超出百分比含量基準值。
 Note 2: "○" indicates that the percentage content of the restricted substance does not exceed the percentage of reference value of presence.

備考3. "—" 係指該項限用物質為排除項目。
 Note 3: The "--" indicates that the restricted substance corresponds to the exemption.