



by Schneider Electric

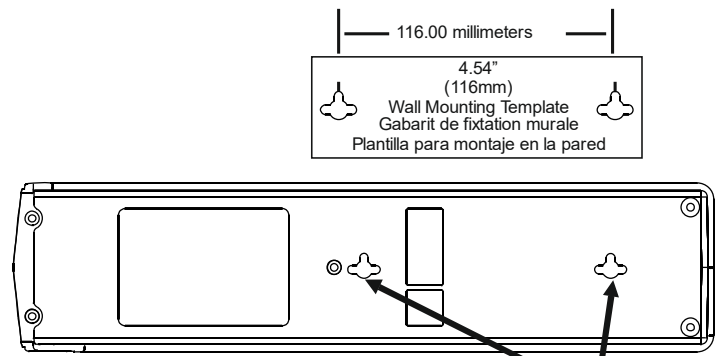
Nous vous félicitons d'avoir choisi le parasurtenseur à 8 prises d'APC by Schneider Electric. Veuillez compléter la fiche de garantie et la retourner ou remplir la fiche de garantie électronique à l'adresse www.apc.com.

⚠️ Consignes de sécurité

- Le parasurtenseur à 8 prises d'APC by Schneider Electric est conçu pour l'utilisation à l'intérieur seulement. Son boîtier n'est pas étanche.
 - Pour aider à la protection de l'appareils, branchez les lignes d'alimentation et de transmission de données de tous les appareils dans un dispositif de parasurtension. Les lignes de téléphone, de modem et d'autres périphériques doivent toutes être protégées contre les surtensions.
 - Installez le parasurtenseur loin des appareils qui émettent de la chaleur (radiateurs, registres de chaleur, etc.). Évitez de l'installer dans un endroit excessivement humide. N'y branchez pas de rallonges.
 - Branchez le parasurtenseur dans une prise de terre trifilaire de 120 volts. Si le voyant de défaut de câblage du bâtiment s'allume, demandez à un électricien agréé de réparer le câblage d'alimentation électrique.
 - Ne procédez jamais à l'installation d'un câble électrique, téléphonique, de réception satellite ou de câblodistribution pendant un orage.
 - Ce parasurtenseur aide à fournir une protection avec le service téléphonique commuté standard. Les autres réseaux de communication qui emploient des prises modulaires pourraient ne pas bénéficier de la même protection.
- AVERTISSEMENT : L'installation incorrecte du parasurtenseur peut rendre la fonction de protection téléphonique inopérante.**
AVERTISSEMENT : Inspectez minutieusement les installations afin de réduire les risques de choc électrique. N'utilisez pas le parasurtenseur s'il n'est pas possible de vérifier la mise à la terre de l'équipement.
AVERTISSEMENT : N'installez pas l'appareil si le câblage électrique entre la prise électrique dans laquelle il est branché et le panneau électrique ne mesure pas au moins 10 mètres (30 pieds).
- Cet appareil comporte une fonction interne qui déconnecte le dispositif de protection contre les surtensions à la fin de sa durée utile tout en continuant à transmettre le courant à l'appareil connecté – qui n'est alors plus protégé. Si cette situation ne vous satisfait pas, suivez les directives du fabricant pour le remplacement de l'appareil.

Description et fonctionnement

- Interrupteur général et disjoncteur** – alimente les prises commutées du parasurtenseur et sert de coupe-circuit. Quand le disjoncteur se déclenche à cause d'une surcharge, l'interrupteur général passe en position d'arrêt. Débranchez les appareils protégés et remettez l'interrupteur général en position de marche. Rebranchez tous les appareils à protéger un à la fois. NE REBRANCHEZ PAS l'appareil qui a provoqué le déclenchement du disjoncteur.
 - Cordon d'alimentation** – cordon de 1,83 mètres qui relie le parasurtenseur à la prise murale. Il est doté d'une fiche à angle droit qui ne bloque pas l'accès aux autres prises.
 - Prises commutées (8)** – toutes les prises commutées fournissent une protection contre les parasurtensions. Des volets coulissants protègent les prises non utilisées contre les poussières et les saletés.
 - Voyant de défaut de câblage du bâtiment (« BUILDING WIRING FAULT »)** – ce voyant rouge s'allume pour indiquer que le câblage du bâtiment n'est pas installé correctement et qu'il pourrait présenter un risque de choc électrique. Si ce voyant s'allume, faites appel à un électricien agréé pour réparer le câblage du bâtiment.
 - Voyant de protection active (« PROTECTION WORKING »)** – ce voyant vert s'allume quand le parasurtenseur aide à protéger les appareils branchés contre les surtensions. Les appareils sont protégés même quand l'interrupteur général est en position d'arrêt. Si le voyant ne s'allume pas quand le parasurtenseur entre en fonction, les appareils branchés ne sont pas protégés. Vous devez alors renvoyer l'appareil à Schneider Electric IT (SEIT).
 - Connecteur téléphone/DSL (« Tel/DSL In »)** – permet d'installer un câble téléphonique RJ-11 entre la prise téléphonique murale et le parasurtenseur. Ce connecteur protège le téléphone, le télécopieur ou le modem contre les surtensions transmises par la ligne téléphonique.
 - Connecteurs téléphone/DSL à matériel (« Tel/DSL To Equipment »)** – permettent d'installer un câble téléphonique RJ-11 entre le parasurtenseur et un téléphone, un télécopieur, un modem ou un téléphone DSL.
 - Connecteurs d'entrée coaxiale (« In ») et de sortie vers le matériel (« To Equipment »)** – permettent de brancher un câble coaxial d'entrée standard pour câblodistribution sur le parasurtenseur. Quand il est utilisé avec le connecteur de sortie vers le matériel, le connecteur d'entrée protège le modem-câble, le câblelecteur, le récepteur satellite, le téléviseur, le commutateur A/B, le répartiteur ou le magnétoscope contre les surtensions transmises par le câble.
- Mise en garde : ne branchez pas un câble directement entre l'antenne parabolique et le connecteur d'entrée d'antenne/de câble. Il pourrait endommager le parasurtenseur et l'antenne parabolique. Une telle installation n'est pas permise pour les systèmes numériques par satellite.**
- Réducteur de tension pivotant** – permet le pivotement vertical du cordon d'alimentation sur 180 degrés afin de prolonger la durée utile du cordon et du parasurtenseur.



Mounting Holes
Trous de fixation
Orificios de montaje

Soutien technique international APC par Schneider Electric IT

Accédez le site Web d'APC by Schneider Electric www.apc.com pour le soutien technique spécifique à votre pays.

FC 990-9273C 02/2021



by Schneider Electric

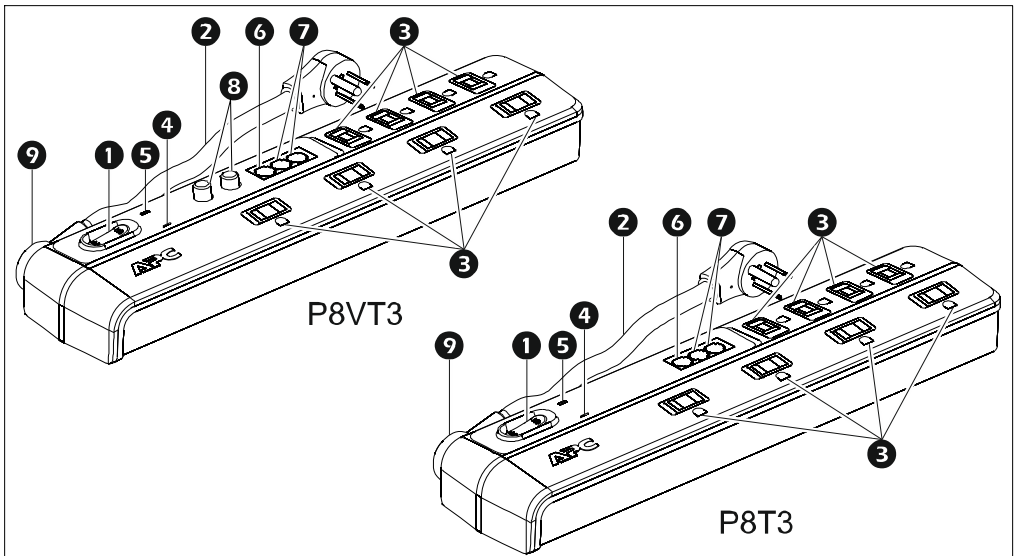
Congratulations on purchasing an APC by Schneider Electric 8-Outlet Surge Protector. Complete and return the warranty card, or fill out an on-line warranty card at www.apc.com.

⚠️ Important Safety Instructions

- APC by Schneider Electric's 8-Outlet Surge Protector is intended for indoor use only. Internal components are not sealed from the environment.
 - To help equipment protection, connect all power and data lines from your equipment to a surge protection device. Phone, modem, or other peripheral lines provide potential paths that must be protected from damaging power surges.
 - Install the unit away from heat emitting appliances such as a radiator or heat register. Do not install the unit where excessive moisture is present. Do not plug extension cords into the unit.
 - Plug the unit into a 3-wire, 120-volt, grounded outlet only. If at any time, the Building Wiring Fault indicator lights, have a qualified electrician correct the service wiring.
 - Never install electrical, telephone, DSS or CATV wiring during a lightning storm.
 - The unit is designed to help provide maximum protection on standard "dial-up" telephone service. Other communications networks which use modular jacks may not benefit from this protection.
- CAUTION: The telephone protection feature of this product could be inoperable if improperly installed.**
CAUTION: To reduce the risk of electrical shock, inspect the premises carefully. Do not use the unit if proper equipment grounding cannot be verified.
CAUTION: Do not install this device if there is not at least 10 meters (30 feet) or more of wire between the electrical outlet and the electrical service panel.
- This device features an internal protection that will disconnect the surge protective component at the end of its useful life but will maintain power to the load - now unprotected. If this situation is undesirable for the application, follow the manufacturer's instructions for replacing the device.

Description and Operation

- ON/OFF Switch and Circuit Breaker** - supplies power to the Surge Protector switched outlets, and serves as a circuit breaker. As a circuit breaker, when it trips due to an overload condition, the ON/OFF Switch goes to the OFF position. Disconnect all connected equipment, and set the ON/OFF Switch to the ON position. Reconnect all devices to be protected one at a time. DO NOT reconnect the device that caused the switch to trip.
 - Power Cord** - is 6-feet (1.83 meters) long and provides input power from the wall outlet to the unit. It has an offset plug so it does not block other outlets.
 - Switched Outlets (8)** - all power outlets provide protection against surges. Sliding shutters are used to keep dust and dirt out of the outlets when they are not being used.
 - BUILDING WIRING FAULT Indicator** - illuminates (red) to show the building wiring is not properly installed, and may present a potential shock hazard. If this indicator lights at any time, contact a qualified electrician to correct building wiring.
 - PROTECTION WORKING Indicator** - the green PROTECTION WORKING indicator lights to show the surge protector is helping protect equipment from harmful electrical surges. The connected equipment is also protected even when the power switch is turned OFF. If the indicator does not illuminate when the unit is turned ON, the unit is no longer capable of protecting equipment and should be returned to Schneider Electric IT (SEIT).
 - Tel/DSL In** - is used to connect an RJ-11 telephone line from the wall to the surge protector. This connector helps protect a phone, fax or modem from power surges through the phone line.
 - Tel/DSL To Equipment** - these connectors are used to connect an RJ-11 telephone cable from the surge protector to a phone, fax, modem or Digital Subscriber Line (DSL) phone.
 - In and To Equipment (Coaxial)** - are used to connect a standard cable TV input coaxial cable to the surge protector. The **In** connector, when used with the **To Equipment** connector, protects the cable modem, cable box, DSS receiver, television, A/B switch, splitter or VCR from surges through the cable.
- Caution: Do not connect a cable directly from your DSS dish to the Antenna/Cable In Connector. It may damage the surge protector and/or your satellite dish, and is not allowed for DSS operations.**
- Pivoting Strain Relief** - allows the power cord 180-degrees of top-to-bottom rotation to extend the life of the power cord and the surge protector.



APC by Schneider Electric IT Customer Support Worldwide

For country specific customer support, go to the APC by Schneider Electric Web site, www.apc.com.

EN 990-9273C 02/2021



by Schneider Electric

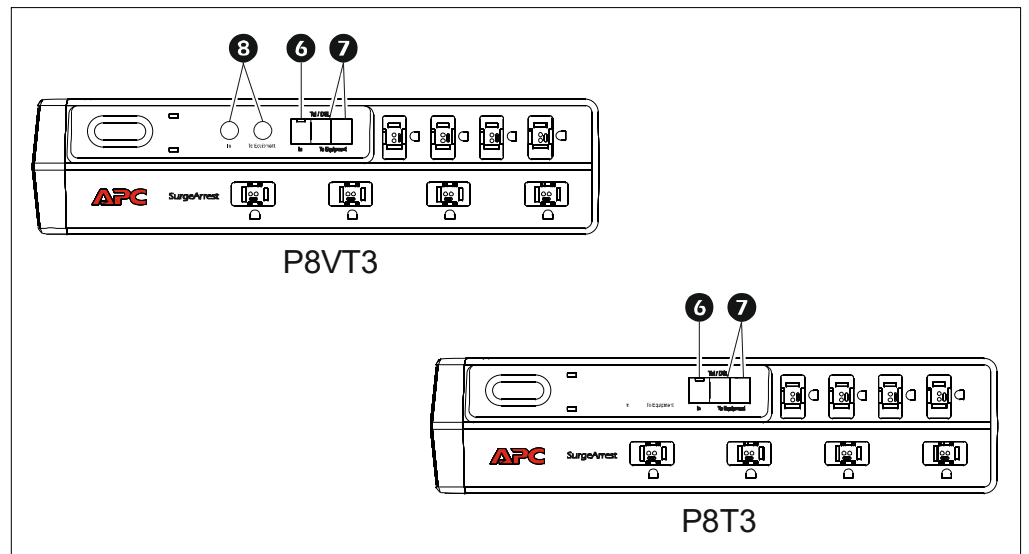
Lo felicitamos por su compra del protector contra sobrevoltajes de 8 tomas de corriente de APC by Schneider Electric. Por favor, complete y devuelva la tarjeta de garantía, o complete una tarjeta de garantía en línea en el sitio www.apc.com.

⚠️ Instrucciones de seguridad importantes

- El protector contra sobrevoltajes de 8 tomas de corriente de APC by Schneider Electric está diseñado únicamente para uso en interiores. Los componentes internos no están sellados para uso en exteriores.
 - Para ayudar a la protección de sus equipos, conecte todas las líneas de alimentación y de datos de los mismos a un dispositivo protector contra sobrevoltajes. El teléfono, el módem u otras líneas de periféricos proporcionan caminos potenciales que deben protegerse contra los daños sobrevoltajes transitorios.
 - Instale la unidad lejos de artefactos que emitan calor, tales como radiadores o salidas de calefacción. No instale la unidad donde haya exceso de humedad. No enchufe cables de prolongación en la unidad.
 - Enchufe la unidad únicamente en una toma de corriente de 120 V con tres terminales. Si en algún momento se enciende el indicador de falla de cableado del edificio, solicite a un electricista calificado que revise la instalación eléctrica.
 - Nunca instale cables eléctricos o telefónicos, de TV por cable o líneas DSS durante tormentas eléctricas.
 - La unidad está diseñada para ayudar a proporcionar protección en servicio de teléfono estándar. Otras redes de comunicaciones, tales como las que utilizan conectores modulares, no siempre se benefician de esta protección.
- PRECAUCIÓN: Si la protección telefónica de este producto no se instala correctamente, es posible que no funcione de manera adecuada.**
PRECAUCIÓN: Para reducir el riesgo de choques eléctricos, inspeccione cuidadosamente la instalación. No utilice la unidad si no es posible verificar la conexión a tierra adecuada del equipo.
PRECAUCIÓN: No instale este dispositivo si no hay, como mínimo, 10 metros (30 pies) de cable entre la salida eléctrica y el panel de servicio eléctrico.
- Este dispositivo cuenta con un protector interno que desconecta el componente de protección contra sobrevoltajes cuando este alcanza el final de su vida útil. La unidad continúa suministrando alimentación eléctrica a la carga, aunque sin protegerla contra sobrevoltajes. Si esta situación no es adecuada para la aplicación, siga las instrucciones del fabricante para reemplazar el dispositivo.

Descripción y operación

- Interruptor de encendido y disyuntor de circuitos** – Proporciona alimentación eléctrica a las tomas de corriente conmutadas del protector contra sobrevoltajes y funciona como disyuntor de circuitos. En esta última función, cuando se activa debido a una sobrecarga, el interruptor de encendido pasa a la posición de apagado. De ser así, desconecte todo el equipo conectado y coloque el interruptor en la posición de encendido. Luego conecte todos los dispositivos que desee proteger de a uno a la vez. NO conecte nuevamente el dispositivo que causó el accionamiento del disyuntor de circuitos.
 - Cable de alimentación** – Mide 1.83 metros (6 pies) de largo y proporciona a la unidad alimentación eléctrica de la toma de corriente de la pared. Cuenta con un enchufe descentrado que no bloquea otras tomas de corriente.
 - Tomas de corriente conmutadas (8)** – Todas las tomas de corriente proporcionan protección contra sobrevoltajes. Los obturadores corredizos evitan la entrada de polvo y suciedad cuando las tomas de corriente no se utilizan.
 - Indicador de falla de cableado del edificio** – Se enciende de color rojo para señalar que el cableado del edificio no está instalado correctamente y que puede presentar un riesgo potencial de choque eléctrico. Si este indicador se enciende en algún momento, consulte a un electricista calificado para que repare el cableado del edificio.
 - Indicador de protección** – Este indicador se enciende de color verde para señalar que la unidad está ayudando a proteger el equipo conectado contra sobrevoltajes eléctricos perjudiciales. El equipo conectado también queda protegido aun si el interruptor de la unidad se encuentra en la posición de apagado. Si el indicador no se enciende cuando la unidad está encendida, esta ya no puede brindar protección y debe devolverse a Schneider Electric IT (SEIT).
 - Entrada de teléfono/línea digital de abonado** – Se utiliza para conectar una línea telefónica con conector RJ-11 desde la pared al protector contra sobrevoltajes. Permite proteger un teléfono, fax o módem de sobrevoltajes que ocurran en la línea de teléfono.
 - Salidas de teléfono/línea digital de abonado** – Se utilizan para conectar un teléfono, fax, módem o teléfono de línea digital de abonado (DSL) al protector contra sobrevoltajes mediante cables telefónicos con conectores RJ-11.
 - Entrada coaxial y salida coaxial al equipo** – Se utilizan para conectar un cable coaxial de entrada de TV estándar al protector contra sobrevoltajes. El conector de entrada (**In**) se utiliza junto con el conector de salida al equipo (**To Equipment**) para proteger un cable módem, decodificador de TV por cable, receptor satelital (DSS), televisor, conmutador de señal A/B, divisor de línea o reproductor de videocasetes (VCR) contra sobrevoltajes que ocurran en el cable.
- Precaución: No conecte un cable de antena parabólica DSS directamente al conector de entrada de antena/cable. Esto podría dañar el protector contra sobrevoltajes y/o la antena parabólica, y no está permitido para las operaciones con sistemas DSS.**
- Aliviador de tensión pivotante** – Permite al cable de alimentación una rotación de 180 grados en dirección vertical para prolongar la vida útil del cable y del protector contra sobrevoltajes.



Servicio mundial de atención al cliente de APC by Schneider Electric IT

Para asistencia al cliente específica del país, diríjase al sitio Web de APC by Schneider Electric www.apc.com.

ES 990-9273C 02/2021

