



GC-SCORPION-01X, -02X,-03X,-04X, -05X, -06X

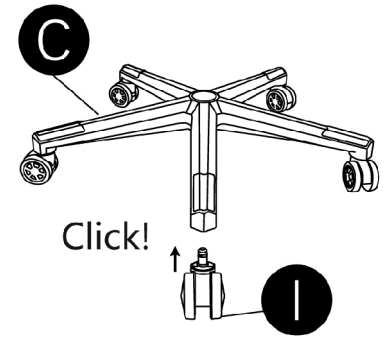
QUICK INSTALLATION GUIDE
KURZANLEITUNG
HANDLEIDING
GUIDE D'UTILISATION RAPIDE
КРАТКОЕ РУКОВОДСТВО ПО
УСТАНОВКЕ
КОРОТКИЙ ПОСІБНИК З
ВСТАНОВЛЕННЯ
SKRÓCONA INSTRUKCJA INSTALACJI



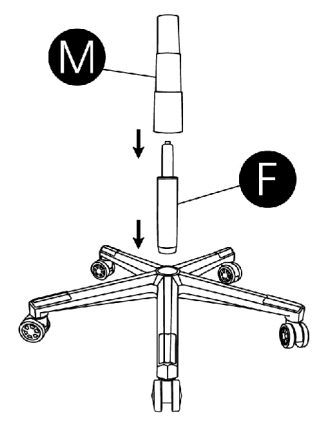
1

- A** Backrest
- B1** Seat
- B2** Angle adjuster
- B3** Connector
- B4** Plastic cover left hand side
- B5** Plastic cover right hand side
- C** Base
- D** Control unit x1
- E** Allen Key
- F** Gas lift
- G** M8*25 X 16
- H** M5*10 X 6
- I** Casters X 5
- J** Plastic cover right hand side
- K** Plastic cover left hand side
- L1** Left armrest
- L2** Right armrest
- M** Plastic cover
- N** Headrest cushion
- O** Lumbar cushion

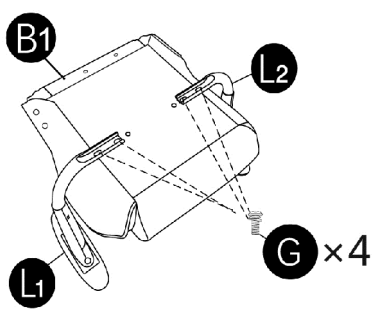
2



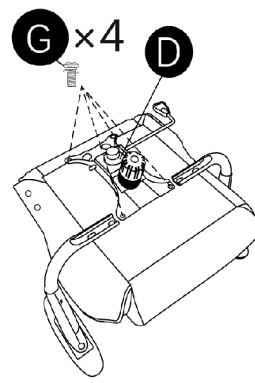
3



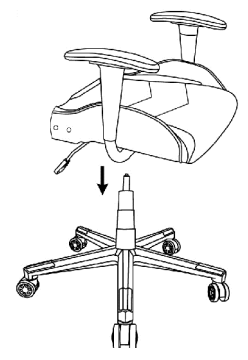
4



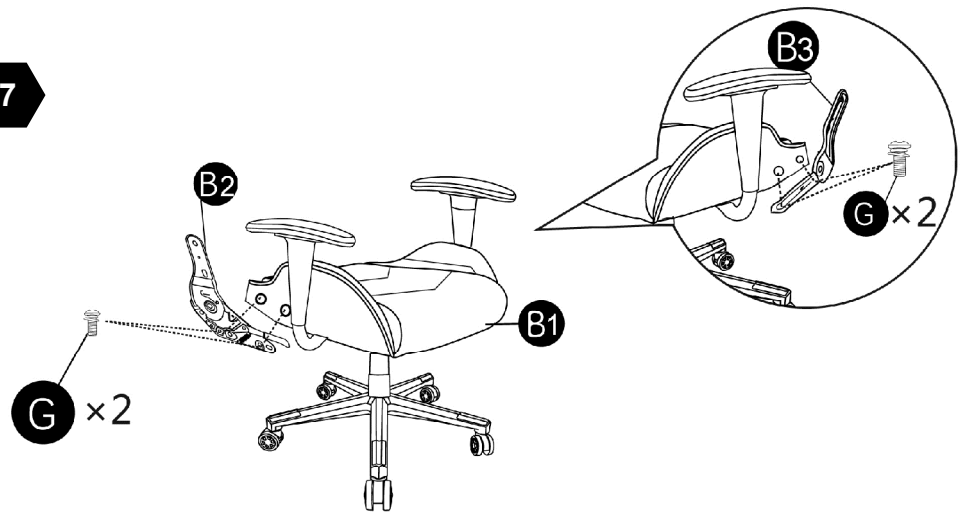
5



6



7



**GC-SCORPION-01X, -02X, -03X, -04X, -05X, -06X
GAMING CHAIR 'SCORPION'**

