

SAMSUNG

Wireless charger
EP-NG930

User Manual

Table of Contents

English (UK)

Français

Deutsch

Italiano

Español

Magyar

Polski

Română

Български

Hrvatski

Srpski

Português

Latviešu

Lietuvių kalba

Eesti

Nederlands

Svenska

Norsk

Suomi

Dansk

Ελληνικά

Slovenščina

Slovenčina

Čeština

Türkçe

العربية

فارسی

Русский

Українська

Қазақ тілі

English (USA)

Español (Castellano)

简体中文

繁體中文(台灣)

Français (Canada)

Português (Brasil)

한국어

Read me first

Please read this manual before using the device to ensure safe and proper use.

- Images may differ in appearance from the actual product. Content is subject to change without prior notice.
- Before using the wireless charger, make sure it is compatible with your device.

Instructional icons



Warning: situations that could cause injury to yourself or others



Caution: situations that could cause damage to your device or other equipment



Notice: notes, usage tips, or additional information

Getting started

Package contents

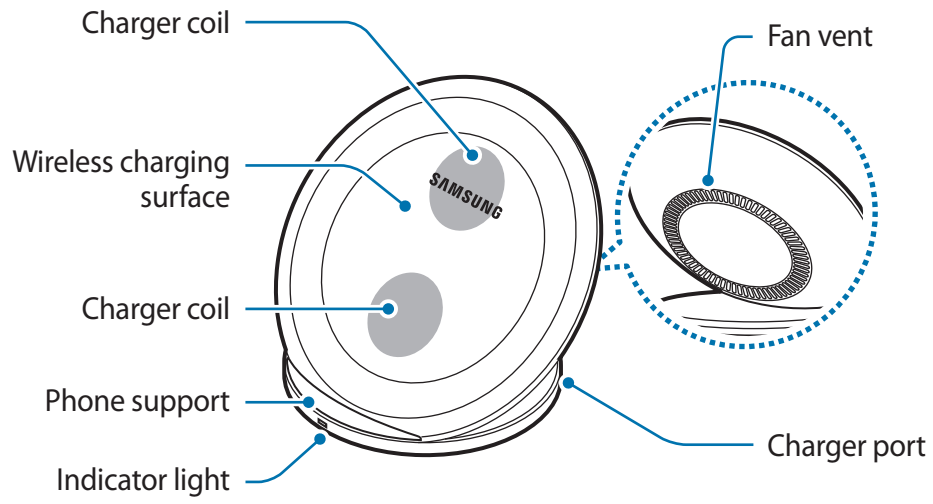
Check the product box for the following items:

- Wireless charger
- Quick start guide



- Wireless charging covers and chargers are sold separately.
- The items supplied with the device and any available accessories may vary depending on the region or service provider.
- The supplied items are designed only for this device and may not be compatible with other devices.
- Appearances and specifications are subject to change without prior notice.
- You can purchase additional accessories from your local Samsung retailer. Make sure they are compatible with the device before purchase.
- Use only Samsung-approved accessories. Using unapproved accessories may cause the performance problems and malfunctions that are not covered by the warranty.
- Availability of all accessories is subject to change depending entirely on manufacturing companies. For more information about available accessories, refer to the Samsung website.

Device layout



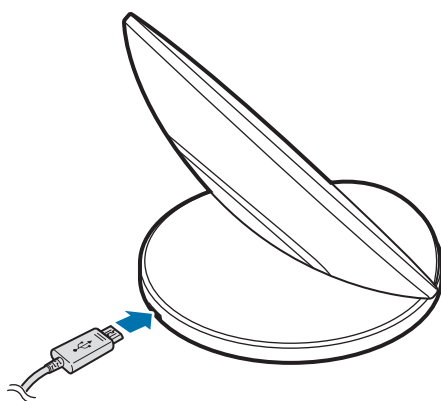
Using the wireless charger

Charging your mobile device

Wireless charging

- 1 Connect a charger to the wireless charger.

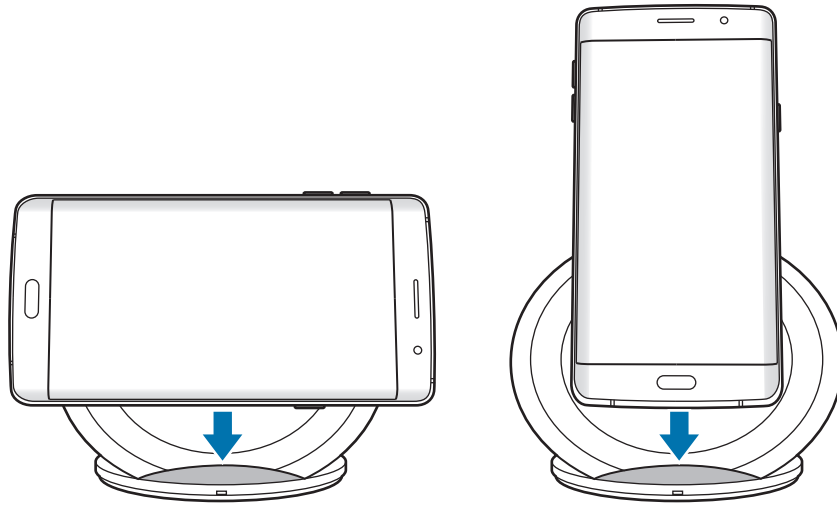
When the charger is correctly connected to the wireless charger, the indicator light flashes blue, green, and cyan, and then turns off.



Use only Samsung-approved chargers (5 V/2 A, 5.3 V/2 A, and 9 V/1.67 A).
Unauthorised chargers may cause damage or the wireless charger may malfunction.

2 Place a supported mobile device on the phone support.

Check the charging icon displayed on the mobile device's screen for the charging status.



- Do not place the wireless charging cover solely on the wireless charger. Doing so may overheat the wireless charger and cause a fire. It may also result in serious burn or device malfunction.
- If you place a mobile device on the wireless charger for an extended period, the wireless charger may overheat and the fan inside it may turn on.
- Do not cover or block the wireless charger's fan vent.



To charge a mobile device that does not have a built-in wireless charging coil, attach a wireless charging cover to the mobile device. Then, place the mobile device on the wireless charger.

3 When the mobile device is fully charged, remove it from the wireless charger.



Do not place foreign materials, such as metal objects, magnets, and magnetic stripe cards, between the mobile device and the wireless charger. The mobile device may not charge properly or may be damaged due to overheating.



- You may need to purchase a charger separately depending on the wireless charger you bought.
- When the mobile device is not placed on the charging surface properly, or depending on the location of the mobile device's wireless charging coil, your mobile device may not charge properly.
- Depending on the location of the mobile device's wireless charging coil, your mobile device may not charge properly.
- Wireless charging may not work properly if you have attached a thick case to your mobile device. If your case is thick, remove it before placing your mobile device on the wireless charger.
- When a headset is connected to your mobile device, place the mobile device in a landscape position on the wireless charger. If you place the mobile device in a portrait position, it may not charge.
- If you use the wireless charger in areas with weak network signals, you may lose network reception.
- If you connect a charger to the mobile device during wireless charging, the wireless charging feature will be unavailable.
- The wireless charger is compatible with Wireless Power Consortium (WPC) certified devices.
- To save energy, unplug the charger when not in use. The charger does not have a power switch, so you must unplug the charger from the electric socket when not in use to avoid wasting power. The charger should remain close to the electric socket and be easily accessible while charging.
- The socket-outlet shall be installed near the equipment and shall be easily accessible.

Fast wireless charging

The wireless charger supports fast wireless charging. To begin fast wireless charging, place a mobile device that supports fast wireless charging on the wireless charger.



Use only Samsung-approved chargers that support fast charging (EP-TA20 series 9V/1.67 A).



The fan inside the wireless charger operates during fast wireless charging. The fan will not operate when this feature is deactivated on your mobile device.

Activating or deactivating the fast wireless charging feature

The fast wireless charging option will be added in your mobile device's settings menu when you place it on the wireless charger for the first time.

Place the mobile device on the wireless charger. On the Home screen of the mobile device, tap **Apps** → **Settings** → **Accessories**, and then tap the **Fast wireless charging** switch to activate or deactivate it. Deactivating this feature will switch the charging mode to normal wireless charging and result in slower charging times.

Indicator light identification

The indicator light alerts you to the wireless charger's status.

Colour	Status
Blue → Green → Cyan	When connected to a power outlet
Blue	When charging
Green	When fully charged
Cyan	When charging at low power (less than 5 V/2 A)
Flashing blue	When not charging properly due to a general error
Off	When the mobile device is removed from the wireless charger or when the wireless charger is not connected to a power outlet



- If the indicator light does not work as described, disconnect the charger from the wireless charger and reconnect it.
- The indicator light may work differently depending on the mobile device or the wireless charging cover.

Copyright

Copyright © 2016 Samsung Electronics

This manual is protected under international copyright laws.

No part of this manual may be reproduced, distributed, translated, or transmitted in any form or by any means, electronic or mechanical, including photocopying, recording, or storing in any information storage and retrieval system, without the prior written permission of Samsung Electronics.

Trademarks

- SAMSUNG and the SAMSUNG logo are registered trademarks of Samsung Electronics.
- All other trademarks and copyrights are the property of their respective owners.

À lire avant toute utilisation

Veillez lire attentivement ce mode d'emploi afin de pouvoir utiliser votre appareil correctement et en toute sécurité.

- Les illustrations peuvent différer par rapport à l'aspect réel du produit. Le contenu de ce mode d'emploi peut faire l'objet de modifications sans préavis.
- Avant d'utiliser la station de chargement sans fil, assurez-vous qu'elle est compatible avec votre appareil.

Icônes



Avertissement : situations susceptibles de vous blesser ou de blesser autrui.



Attention : situations susceptibles d'endommager votre appareil ou d'autres équipements.



Avis : remarques, conseils d'utilisation ou informations complémentaires.

Démarrage

Contenu du coffret

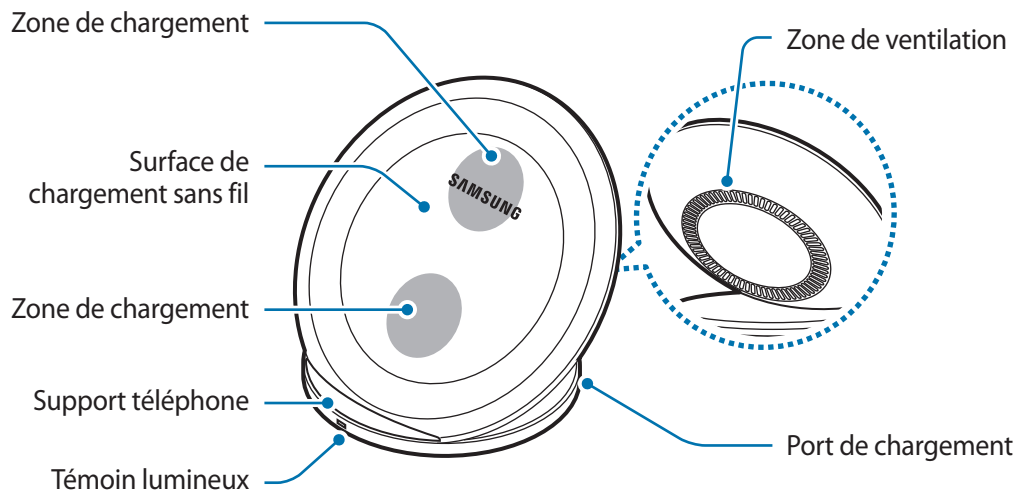
Vérifiez le contenu du coffret et assurez-vous que tous les éléments suivants sont présents :

- Station de chargement sans fil
- Guide de prise en main rapide



- Les stations de chargement et les chargeurs sont vendus séparément.
- Les éléments fournis avec l'appareil et les accessoires disponibles peuvent varier en fonction de votre zone géographique ou de votre opérateur.
- Les accessoires fournis ont été spécialement conçus pour votre appareil et peuvent ne pas fonctionner avec d'autres appareils.
- L'apparence et les caractéristiques techniques peuvent faire l'objet de modifications sans préavis.
- Vous pouvez acheter d'autres accessoires auprès de votre revendeur Samsung. Avant tout achat, assurez-vous qu'ils sont compatibles avec votre appareil.
- Utilisez exclusivement des accessoires homologués par Samsung. L'utilisation d'accessoires non homologués peut entraîner des problèmes de performance et des dysfonctionnements qui ne sont pas couverts par la garantie.
- La disponibilité de tous les accessoires peut être variable et dépend exclusivement de leurs fabricants. Pour en savoir plus sur les accessoires disponibles, consultez le site Web Samsung.

Présentation de l'appareil



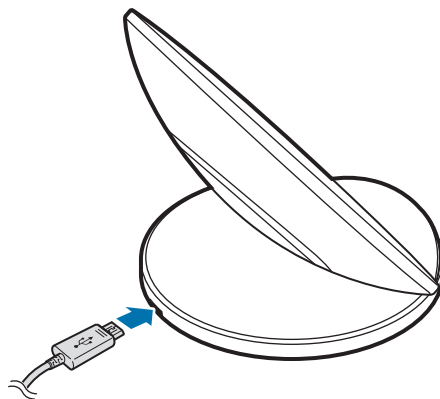
Utiliser la station de chargement

Charger votre appareil mobile

Mise en charge sans fil

1 Connectez un chargeur à la station de chargement sans fil.

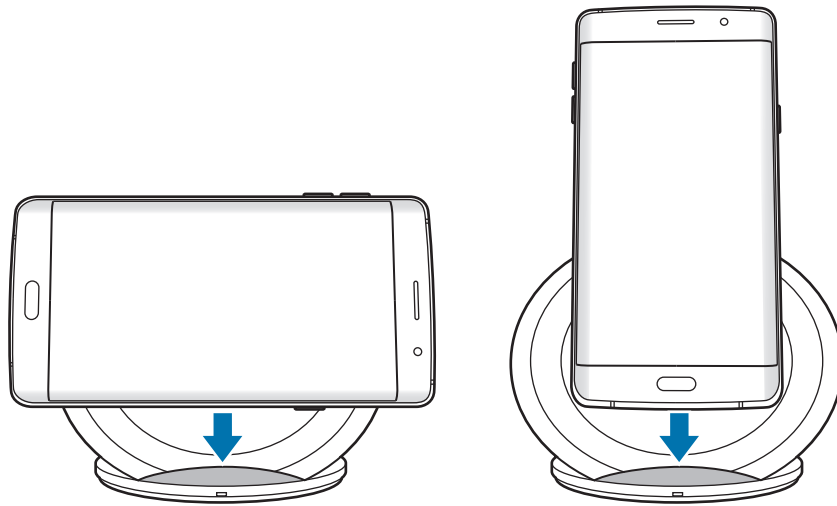
Dès que le chargeur est correctement connecté à la station de chargement sans fil, le témoin lumineux clignote du bleu au orange en passant par le vert, puis s'éteint.



Utilisez exclusivement des chargeurs homologués par Samsung (5 V/2 A, 5,3 V/2 A et 9 V/1,67 A). Les chargeurs non homologués peuvent endommager la station de chargement sans fil ou entraîner des dysfonctionnements.

2 Placez ensuite un appareil mobile compatible sur le support téléphone.

Vérifiez l'icône de chargement affichée sur l'écran de l'appareil mobile pour connaître l'état de la batterie.



- Ne placez pas une coque de chargement seule sur la station de chargement. Ceci peut entraîner une surchauffe de la station de chargement et un incendie. Ceci peut également provoquer des brûlures sévères ou des dysfonctionnements de l'appareil.
- Si vous laissez un appareil mobile sur la station de chargement sans fil pendant une période prolongée, une surchauffe risque de se produire et le ventilateur à l'intérieur de la station peut se déclencher.
- Ne recouvrez et n'obstruez pas les zones de ventilation de la station de chargement.



Pour recharger un appareil mobile qui ne dispose pas de zone de chargement sans fil intégrée, fixez une coque de chargement sans fil à l'appareil mobile. Placez ensuite l'appareil mobile sur la station de chargement sans fil.

3 Une fois l'appareil mobile entièrement chargé, enlevez-le de la station de chargement.



Ne placez jamais de corps étranger tels que des objets métalliques, des aimants et des cartes à bande magnétique entre l'appareil mobile et la station de chargement sans fil. Il est possible que l'appareil ne se recharge pas correctement ou soit endommagé en raison d'une surchauffe.



- Selon le chargeur sans fil que vous avez acheté, vous devrez sans doute vous procurer un autre chargeur.
- Si l'appareil mobile n'est pas parfaitement positionné sur la surface de chargement, ou selon l'emplacement de la bobine de chargement sans fil sur l'appareil mobile, celui-ci peut ne pas se recharger correctement.
- Selon l'emplacement de la bobine de chargement sans fil sur l'appareil mobile, celui-ci peut ne pas se recharger correctement.
- La mise en charge sans fil peut ne pas fonctionner correctement si votre appareil mobile est protégé par un étui épais. Si l'étui est épais, retirez-le avant de placer l'appareil mobile sur la station de chargement sans fil.
- Si un casque est connecté à votre appareil mobile, placez l'appareil mobile sur la station de chargement en position paysage. Si vous le placez en position portrait, il risque de ne pas se recharger.
- Si vous utilisez la station de chargement sans fil dans une zone de mauvaise réception, vous risquez de perdre la connexion au réseau.
- Si vous connectez un chargeur sur l'appareil mobile lorsque celui-ci est en chargement sur la station, la fonction de chargement sans fil n'est plus disponible.
- Cette station de chargement sans fil est compatible avec des appareils certifiés par le WPC (Wireless Power Consortium).
- Pour économiser l'énergie, débranchez le chargeur lorsque vous ne l'utilisez pas. Le chargeur n'étant pas muni d'un interrupteur Marche/Arrêt, vous devez le débrancher de la prise de courant pour couper l'alimentation. Le chargeur doit être installé à proximité de la prise de courant et doit être aisément accessible lors du chargement.
- Le socle de prise de courant doit être installé à proximité du matériel et doit être aisément accessible.

Chargement rapide sans fil

La station de chargement est compatible avec la fonction de chargement rapide sans fil. Pour lancer le chargement rapide sans fil, placez l'appareil mobile compatible avec cette fonction sur la station de chargement.



Utilisez exclusivement des chargeurs homologués par Samsung et prenant en charge la fonction de chargement rapide (modèle EP-TA20 : 9 V/1,67 A).



Lors du chargement rapide sans fil, le ventilateur à l'intérieur de la station de chargement est actif. Le ventilateur ne fonctionne pas si cette fonction est désactivée sur l'appareil mobile.

Activer ou désactiver la fonction de chargement rapide sans fil

La fonction de chargement rapide sans fil est ajoutée au menu des paramètres de votre appareil mobile la première fois que vous le placez sur la station de chargement sans fil.

Placez l'appareil mobile sur la station de chargement sans fil. Depuis l'écran d'accueil de l'appareil mobile, appuyez sur **Applications** → **Paramètres** → **Accessoires**, puis appuyez sur le curseur **Chargement sans fil rapide** pour activer ou désactiver la fonction. La désactivation de cette fonction active le mode de chargement sans fil normal et rallonge ainsi les durées de chargement.

Interprétation du témoin lumineux

Le témoin lumineux vous permet de connaître le statut de la station de chargement sans fil.

Couleur	Statut
Bleu → Vert → Orange	Connexion à une prise de courant
Bleu	Chargement en cours
Vert	Chargement complet
Orange	Chargement à faible intensité (moins de 5 V/2 A)
Clignotant bleu	Chargement incorrect en raison d'une erreur d'ordre général
Éteint	Retrait de l'appareil mobile de la station de chargement sans fil ou déconnexion de la station de chargement de la prise de courant



- Si le témoin lumineux ne fonctionne pas comme décrit ci-dessus, déconnectez le chargeur de la station de chargement sans fil et reconnectez-le.
- Le fonctionnement du témoin lumineux peut varier selon l'appareil mobile ou la coque de chargement.

Droits d'auteur

Copyright © 2016 Samsung Electronics

Ce mode d'emploi est protégé par les lois internationales sur les droits d'auteur.

Il est interdit de reproduire, distribuer, traduire ou transmettre sous quelque forme et par quelque moyen que ce soit, électronique ou mécanique, notamment par photocopie, enregistrement ou stockage dans un système de stockage et de recherche documentaire, tout ou partie de ce document, sans le consentement préalable écrit de Samsung Electronics.

Marques

- SAMSUNG et le logo SAMSUNG sont des marques déposées de Samsung Electronics.
- Toutes les autres marques et droits d'auteur demeurent la propriété de leurs propriétaires respectifs.

Vor Inbetriebnahme lesen

Lesen Sie dieses Handbuch vor der Verwendung des Geräts aufmerksam durch, um seine sichere und sachgemäße Verwendung zu gewährleisten.

- Bilder können vom Aussehen des tatsächlichen Produkts abweichen. Die Inhalte können ohne vorherige Ankündigung geändert werden.
- Stellen Sie vor Verwendung der induktiven Ladestation sicher, dass sie mit Ihrem Gerät kompatibel ist.

Hinweissymbole



Warnung: Situationen, die zu Verletzungen führen könnten



Vorsicht: Situationen, die zu Schäden an Ihrem oder anderen Geräten führen könnten



Hinweis: Hinweise, Verwendungstipps oder zusätzliche Informationen

Erste Schritte

Lieferumfang

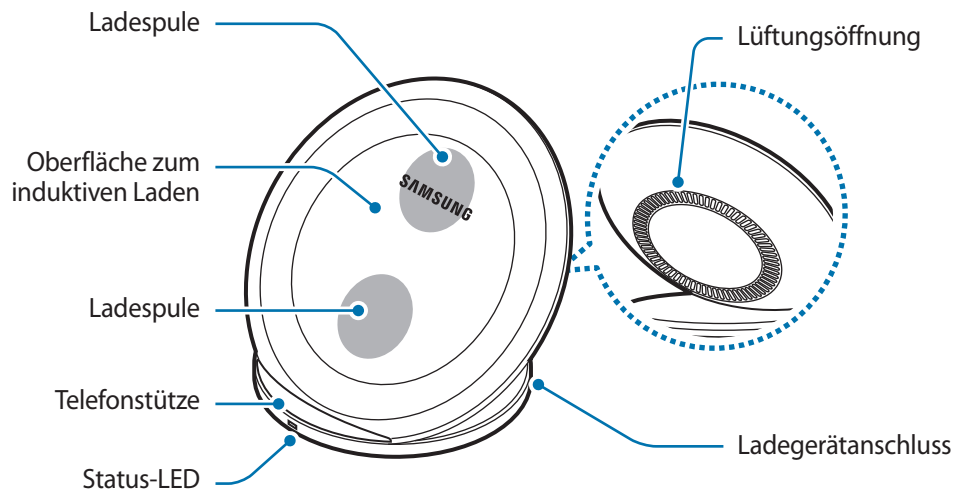
Vergewissern Sie sich, dass der Produktkarton die folgenden Artikel enthält:

- Induktives Ladegerät
- Kurzanleitung



- Induktive Ladecover und Ladegeräte sind separat erhältlich.
- Die mit dem Gerät und anderen verfügbaren Zubehörteilen bereitgestellten Artikel können je nach Region oder Dienstanbieter variieren.
- Die mitgelieferten Artikel sind nur für die Verwendung mit diesem Gerät vorgesehen und sind möglicherweise nicht mit anderen Geräten kompatibel.
- Änderungen am Aussehen und an den technischen Daten sind ohne vorherige Ankündigung vorbehalten.
- Weitere Zubehörteile können Sie bei Ihrem örtlichen Samsung-Händler erwerben. Stellen Sie vor dem Kauf sicher, dass sie mit dem Gerät kompatibel sind.
- Verwenden Sie ausschließlich von Samsung zugelassene Zubehörteile. Bei Verwendung nicht zugelassener Zubehörteile können Leistungsbeeinträchtigungen und Fehler auftreten, die nicht von der Garantie gedeckt sind.
- Die Verfügbarkeit der Zubehörteile ist vollständig von den entsprechenden Herstellern abhängig. Weitere Informationen zu verfügbarem Zubehör finden Sie auf der Website von Samsung.

Geräteaufbau



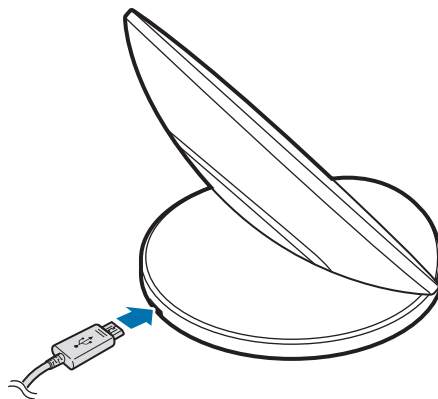
Induktive Ladestation verwenden

Mobilgerät laden

Induktives Laden

- 1 Schließen Sie ein Ladegerät an die induktive Ladestation an.

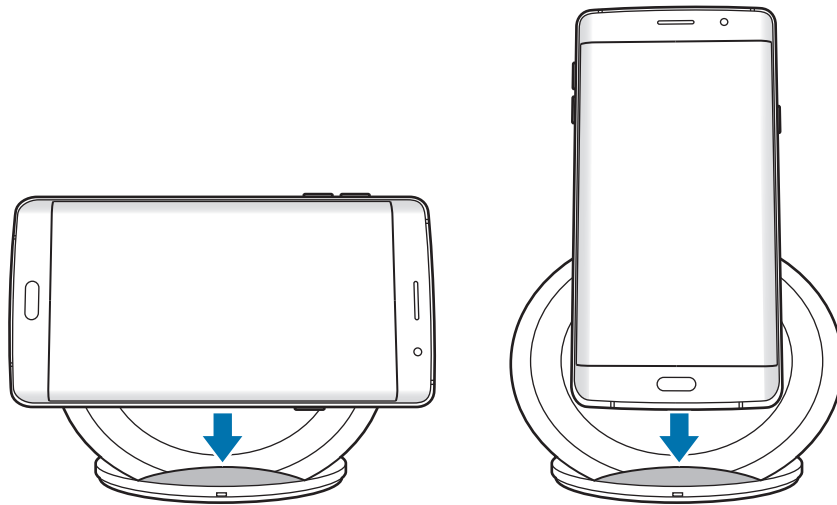
Wenn das Ladegerät ordnungsgemäß mit der induktiven Ladestation verbunden wird, leuchten die Status-LEDs erst blau, dann grün, dann türkis und dann nicht mehr.



Verwenden Sie nur von Samsung zugelassene Ladegeräte (5 V/2 A, 5,3 V/2 A und 9 V/1,67 A). Nicht zugelassene Ladegeräte können Schäden verursachen oder zu einer Fehlfunktion der induktiven Ladestation führen.

2 Legen Sie ein unterstütztes Mobilgerät auf die Telefonstütze.

Den Ladestatus erkennen Sie am Ladesymbol auf dem Bildschirm des Mobilgeräts.



- Legen Sie das induktive Ladecover nicht allein auf die induktive Ladestation. Andernfalls kann sich die induktive Ladestation überhitzen und einen Brand verursachen. Zudem kann dies zu schweren Verbrennungen und einer Fehlfunktion des Geräts führen.
- Wenn Sie ein Mobilgerät über einen längeren Zeitraum auf das induktive Ladegerät legen, überhitzt sich die induktive Ladestation möglicherweise und die eingebaute Lüftung schaltet sich ein.
- Bedecken oder blockieren Sie nicht die Lüftungsöffnung der induktiven Ladestation.



Um ein Mobilgerät ohne eingebaute Spule für das induktive Laden zu laden, bringen Sie ein induktives Ladecover am Mobilgerät an. Platzieren Sie dann das Mobilgerät auf der induktiven Ladestation.

3 Wenn das Mobilgerät vollständig geladen ist, trennen Sie es von der induktiven Ladestation.



Platzieren Sie keine Fremdkörper wie metallische Gegenstände, Magneten oder Karten mit Magnetstreifen zwischen dem Mobilgerät und dem induktiven Ladegerät. Andernfalls wird das Mobilgerät möglicherweise nicht ordnungsgemäß geladen oder es entstehen Schäden aufgrund von Überhitzen.



- Je nach induktivem Ladegerät, das Sie gekauft haben, müssen Sie möglicherweise separat ein Ladegerät erwerben.
- Wenn das Mobilgerät nicht ordnungsgemäß auf der Ladeoberfläche platziert ist oder je nachdem, wo sich die Spule für das induktive Laden des Mobilgeräts befindet, wird Ihr Mobilgerät möglicherweise nicht richtig geladen.
- Je nachdem, wo sich die Spule für das induktive Laden des Mobilgeräts befindet, wird Ihr Mobilgerät möglicherweise nicht richtig geladen.
- Das induktive Laden funktioniert möglicherweise nicht richtig, falls Sie eine relativ dicke Hülle an Ihrem Mobilgerät angebracht haben. Falls die Hülle relativ dick ist, entfernen Sie sie, bevor Sie das Mobilgerät auf die induktive Ladestation legen.
- Wenn ein Kopfhörer mit dem Mobilgerät verbunden ist, legen Sie das Mobilgerät quer auf die induktive Ladestation. Wenn Sie das Mobilgerät hochkant auf die Ladehalterung legen, wird es möglicherweise nicht geladen.
- Wenn Sie die induktive Ladestation an Orten mit schwachem Netzsignal verwenden, haben Sie möglicherweise keinen Netzempfang mehr.
- Falls Sie während des induktiven Ladens ein Ladegerät an das Mobilgerät anschließen, steht die Funktion für das induktive Laden nicht zur Verfügung.
- Die induktive Ladestation ist mit Geräten mit Wireless Power Consortium (WPC)-Zertifizierung kompatibel.
- Stecken Sie das Ladegerät aus, wenn es nicht verwendet wird, um Energie zu sparen. Das Ladegerät verfügt über keinen Ein-/Ausschalter. Sie müssen also das Ladegerät vom Stromanschluss trennen, wenn es nicht verwendet wird, um zu verhindern, dass Energie verschwendet wird. Das Ladegerät sollte sich während des Aufladens in der Nähe des Stromanschlusses befinden und leicht zugänglich sein.

Induktives Schnellladen

Die induktive Ladestation unterstützt das induktive Schnellladen. Um mit dem induktiven Schnellladen beginnen zu können, platzieren Sie ein Mobilgerät, das die induktive Schnellladefunktion unterstützt, auf der induktiven Ladestation.



Verwenden Sie nur von Samsung zugelassene Ladegeräte, die die Schnellladefunktion unterstützen (EP-TA20-Serie mit 9 V/1,67 A).



Die Lüftung in der induktiven Ladestation ist während des induktiven Schnellladens aktiv. Die Lüftung ist nicht aktiv, wenn diese Funktion auf dem Mobilgerät deaktiviert ist.

Induktive Schnellladefunktion aktivieren oder deaktivieren

Die induktive Schnellladeoption erscheint im Einstellungsmenü Ihres Mobilgeräts, wenn Sie es erstmals auf die induktive Ladestation legen.

Platzieren Sie das Mobilgerät auf der induktiven Ladestation. Tippen Sie auf dem Startbildschirm des Mobilgeräts **Menü** → **Einstellungen** → **Zubehör** und anschließend den Schalter **Induktives Schnellladen** an, um die Funktion zu aktivieren bzw. zu deaktivieren. Wenn Sie diese Funktion deaktivieren, wechselt der Lademodus zum normalen induktiven Laden und der Ladevorgang dauert länger.

Bedeutung der Status-LED

Die Status-LEDs zeigen den Status des induktiven Ladegeräts an.

Farbe	Status
Blau → grün → türkis	Bei Verbindung mit einer Stromquelle
Blau	Beim Laden
Grün	Wenn vollständig geladen
Türkis	Beim Laden bei geringer Leistung (weniger als 5 V/2 A)
Blinkt blau	Bei fehlerhaftem Laden aufgrund eines allgemeinen Fehlers
Aus	Wenn das Mobilgerät von der induktiven Ladestation getrennt wurde oder die induktive Ladestation an keiner Stromquelle angeschlossen ist



- Falls die Status-LEDs nicht wie beschrieben funktionieren, trennen Sie das Ladegerät von der induktiven Ladestation und verbinden Sie es dann erneut.
- Die Status-LEDs funktionieren je nach Mobilgerät oder induktivem Ladecover möglicherweise abweichend.

Copyright

Copyright © 2016 Samsung Electronics

Diese Anleitung ist durch internationale Urheberrechtsgesetze geschützt.

Diese Anleitung darf weder als Ganzes noch in Teilen ohne vorherige schriftliche Genehmigung von Samsung Electronics reproduziert, vertrieben, übersetzt oder in anderer Form oder mit anderen Mitteln elektronischer oder mechanischer Art übertragen werden. Dazu zählt auch das Fotokopieren, Aufzeichnen oder Speichern in jeglicher Art von Informationsspeicher- und -abrufsystem.

Marken

- SAMSUNG und das SAMSUNG-Logo sind eingetragene Marken von Samsung Electronics.
- Alle weiteren Marken und Copyrights sind Eigentum ihrer jeweiligen Besitzer.

Leggere prima dell'utilizzo

Leggete il presente manuale prima di utilizzare il dispositivo per garantirne un uso sicuro e corretto.

- Le immagini potrebbero variare nell'aspetto dal prodotto reale. Il contenuto è soggetto a modifiche senza preavviso.
- Prima di utilizzare il caricabatteria wireless, assicuratevi che sia compatibile con il dispositivo.

Icone informative



Avvertenza: indica situazioni che potrebbero causare lesioni alle persone



Attenzione: indica situazioni che potrebbero causare danni al vostro dispositivo o ad altri apparecchi



Nota: indica note, suggerimenti per l'uso o informazioni aggiuntive

Operazioni preliminari

Contenuto della confezione

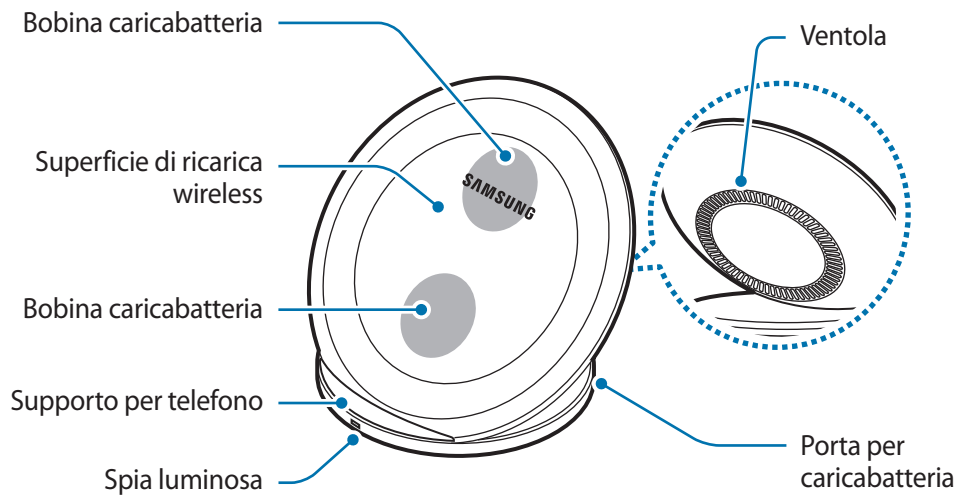
Accertatevi che nella confezione siano presenti i seguenti elementi:

- Caricabatteria wireless
- Guida di riferimento rapido



- Le cover di ricarica wireless e i caricabatteria sono venduti separatamente.
- Gli elementi forniti con il dispositivo e gli accessori disponibili potrebbero variare in base al Paese o al gestore telefonico.
- Gli elementi forniti sono stati creati soltanto per il presente dispositivo e potrebbero non essere compatibili con altri dispositivi.
- L'aspetto e le specifiche sono soggette a modifiche senza preavviso.
- Potrete acquistare accessori aggiuntivi dal rivenditore Samsung di zona. Accertatevi che siano compatibili con il dispositivo prima di acquistarli.
- Utilizzate solo accessori approvati da Samsung. L'utilizzo di accessori non approvati potrebbe causare problemi di prestazione e malfunzionamenti non coperti dalla garanzia.
- La disponibilità di tutti gli accessori potrebbe variare in base alle aziende produttrici. Per maggiori informazioni sugli accessori disponibili, fate riferimento al sito Web di Samsung.

Componenti del dispositivo



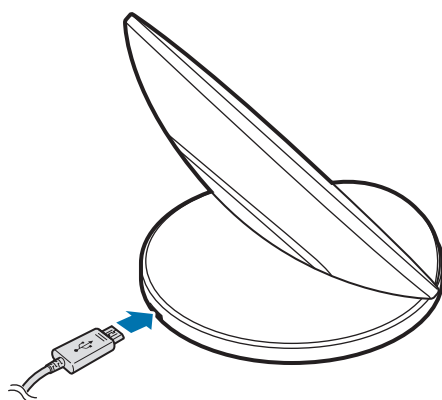
Utilizzo del caricabatteria wireless

Ricarica del dispositivo mobile

Ricarica wireless

- 1 Collegate un caricabatteria al caricabatteria wireless.

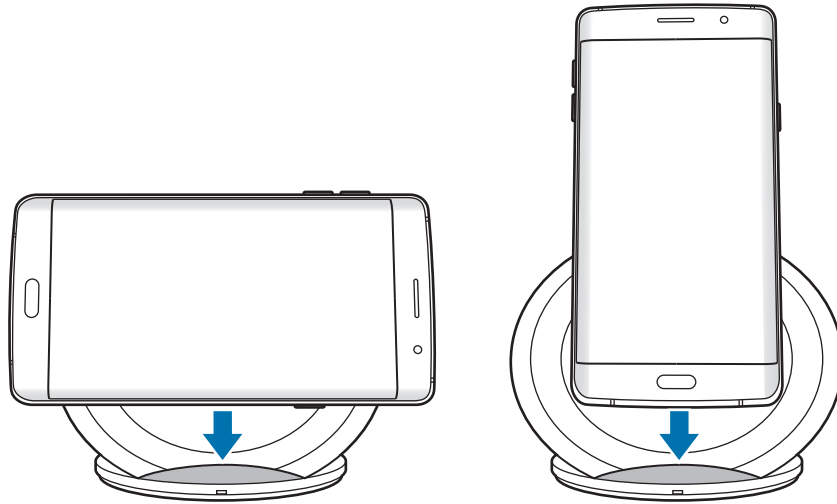
Quando il caricabatteria è collegato correttamente al caricabatteria wireless, la spia luminosa lampeggia in blu, verde e ciano, quindi si spegne.



Utilizzate solo caricabatteria approvati da Samsung (5 V/2 A, 5,3 V/2 A e 9 V/1,67 A). Caricabatteria non approvati potrebbero causare danni o il malfunzionamento del caricabatteria wireless.

2 Posizionate un dispositivo mobile supportato sul supporto per telefono.

Controllate l'icona di ricarica visualizzata sullo schermo del dispositivo mobile per conoscere lo stato della ricarica.



- Non posizionate soltanto la cover di ricarica wireless sul caricabatteria wireless. Ciò potrebbe causare il surriscaldamento del caricabatteria wireless e provocare un incendio. Inoltre, ciò potrebbe causare gravi ustioni o il malfunzionamento del dispositivo.
- Se posizionate un dispositivo mobile sul caricabatteria wireless per lunghi periodi, il caricabatteria wireless potrebbe surriscaldarsi e la ventola al suo interno accendersi.
- Non coprite e non ostruite la ventola del caricabatteria wireless.



Per ricaricare un dispositivo mobile non dotato di bobina per ricarica wireless integrata, applicate al dispositivo mobile una cover per ricarica wireless. Successivamente, posizionate il dispositivo mobile sul caricabatteria wireless.

3 Quando il dispositivo mobile è completamente carico, rimuovetelo dal caricabatteria wireless.



Non collocate materiali estranei, come oggetti metallici, magneti e schede con banda magnetica, tra il dispositivo mobile e il caricabatteria wireless. Il dispositivo mobile potrebbe non ricaricarsi correttamente oppure potrebbe subire danni da surriscaldamento.



- Potrebbe essere necessario acquistare separatamente un caricabatteria, in base al caricabatteria wireless acquistato.
- Quando il dispositivo mobile non è posizionato correttamente sulla superficie di ricarica, o in base alla posizione della bobina del caricabatteria wireless del dispositivo, il dispositivo mobile potrebbe non ricaricarsi correttamente.
- In base alla posizione della bobina per ricarica wireless del dispositivo mobile, il dispositivo mobile potrebbe non ricaricarsi correttamente.
- La ricarica wireless potrebbe non funzionare correttamente se al dispositivo mobile avete applicato una custodia spessa. Se la custodia è spessa, rimuovetela prima di posizionare il dispositivo mobile sul caricabatteria wireless.
- Quando al dispositivo mobile è collegata una cuffia, posizionate il dispositivo mobile in orizzontale sul caricabatteria wireless. Posizionando il dispositivo mobile in verticale, potrebbe non ricaricarsi.
- Se utilizzate il caricabatteria wireless in zone con segnali di rete deboli, la ricezione della rete potrebbe essere interrotta.
- Se collegate un caricabatteria al dispositivo mobile durante la ricarica wireless, la funzionalità di ricarica wireless non sarà disponibile.
- Il caricabatteria wireless con i dispositivi certificati Wireless Power Consortium (WPC).
- Quando la batteria è carica, scollegate il caricabatteria dalla presa della corrente. Il caricabatteria non è dotato di interruttore Accensione o spegnimento, pertanto dovete scollegarlo dalla presa di corrente quando non è in uso per evitare di consumare energia. Durante la carica, il caricabatteria dovrebbe rimanere vicino alla presa di corrente appropriata ed essere facilmente accessibile.

Ricarica veloce wireless

Il caricabatteria wireless supporta la ricarica veloce wireless. Per avviare la ricarica veloce wireless, posizionate un dispositivo mobile che supporti la ricarica veloce wireless sul caricabatteria wireless.



Utilizzate solo caricabatteria approvati da Samsung che supportano la ricarica veloce (serie EP-TA20 9 V/1,67 A).



La ventola all'interno del caricabatteria wireless funziona durante la ricarica veloce wireless. La ventola non funziona quando questa funzionalità è disattivata sul dispositivo mobile.

Attivazione o disattivazione della ricarica veloce wireless

L'opzione di ricarica veloce wireless sarà aggiunta al menu impostazioni del dispositivo mobile quando lo posizionate per la prima volta sul caricabatteria wireless.

Posizionate il dispositivo mobile sul caricabatteria wireless. Nella schermata Home del dispositivo mobile, toccate **Applicazioni** → **Impostazioni** → **Accessori**, quindi toccate il cursore **Ricarica wireless rapida** per attivarla o disattivarla. Disattivando questa funzionalità, la modalità di ricarica passerà a ricarica wireless normale, con tempi di ricarica maggiori.

Funzionamento della spia luminosa

La spia luminosa vi fornisce informazioni sullo stato del caricabatteria wireless.

Colore	Stato
Blu → Verde → Ciano	Collegato ad una presa di corrente
Blu	In carica
Verde	Ricarica completa
Ciano	In carica a bassa tensione (meno di 5 V/2 A)
Lampeggia in blu	Ricarica non corretta a causa di un errore generale
Spento	Quando il dispositivo mobile viene rimosso dal caricabatteria wireless, oppure quando il caricabatteria wireless non è collegato ad una presa di corrente



- Se la spia luminosa non funziona come descritto, scollegate il caricabatteria dal caricabatteria wireless e ricollegatelo.
- Il funzionamento della spia luminosa potrebbe variare in base al dispositivo mobile o alla cover di ricarica wireless.

Il dispositivo e gli accessori illustrati in questo manuale potrebbero variare in base al Paese nel quale i prodotti vengono distribuiti.

Copyright © 2016 Samsung Electronics

Questo manuale è protetto dalle leggi internazionali sul copyright.

Nessuna parte di questo manuale può essere riprodotta, distribuita, tradotta o trasmessa in alcuna forma o tramite alcun mezzo, elettronico o meccanico, compresi fotocopie, registrazione o salvataggio in qualsiasi archivio di informazioni o sistema di recupero, senza previa autorizzazione scritta da parte di Samsung Electronics.

Marchi commerciali

- SAMSUNG e il logo SAMSUNG sono marchi commerciali registrati di Samsung Electronics.
- Tutti gli altri marchi commerciali e copyright sono proprietà dei rispettivi proprietari.

Antes de empezar

Lea este manual antes de usar el dispositivo para garantizar un uso correcto y seguro.

- Es posible que las imágenes no sean exactamente iguales al producto real. El contenido se encuentra sujeto a cambios sin previo aviso.
- Antes de usar el cargador inalámbrico, asegúrese de que sea compatible con su dispositivo.

Iconos instructivos



Advertencia: situaciones que podrían causarle lesiones a usted o a otras personas.



Precaución: situaciones que podrían causar daños a su dispositivo o a otros equipos.



Aviso: notas, consejos de uso o información adicional.

Primeros pasos

Contenido de la caja

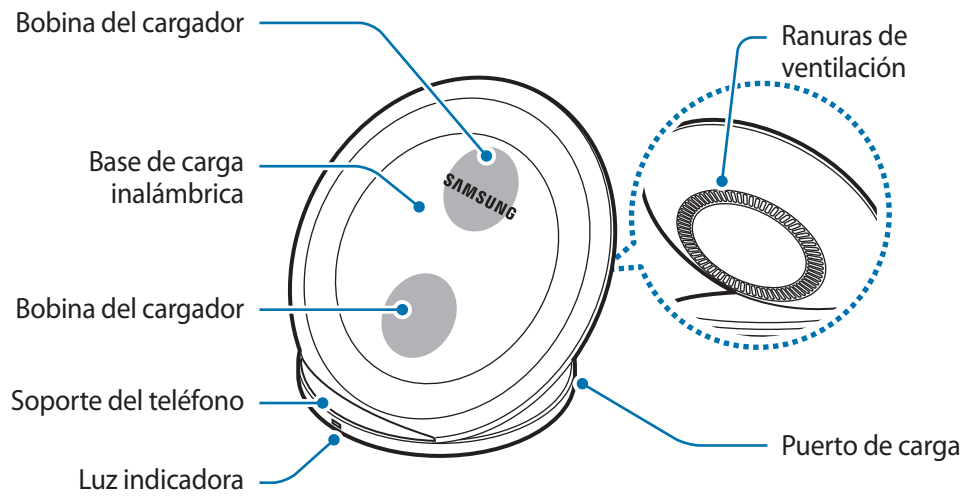
Compruebe que la caja del producto contiene los siguientes artículos:

- Cargador inalámbrico
- Guía de inicio rápido



- Las fundas del cargador inalámbrico y los cargadores se venden por separado.
- Es posible que los artículos incluidos con el dispositivo y los accesorios disponibles varíen en función de la región o el proveedor de servicios.
- Los artículos suministrados están diseñados sólo para este dispositivo y es posible que no sean compatibles con otros dispositivos.
- La apariencia y las especificaciones están sujetas a cambios sin previo aviso.
- Puede adquirir accesorios adicionales en su distribuidor local de Samsung. Asegúrese de que sean compatibles con el dispositivo antes de la compra.
- Utilice únicamente accesorios aprobados por Samsung. Usar accesorios no aprobados podría causar problemas de rendimiento y fallos de funcionamiento que no se encuentren cubiertos por la garantía.
- La disponibilidad de todos los accesorios se encuentra sujeta a cambios y depende enteramente de las empresas de fabricación. Para obtener más información sobre los accesorios disponibles, consulte el sitio web de Samsung.

Diseño del dispositivo



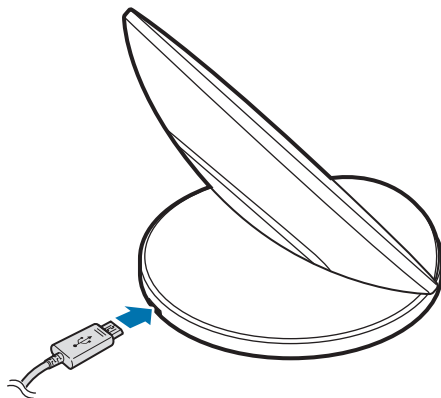
Uso del cargador inalámbrico

Cargar el dispositivo móvil

Carga inalámbrica

- 1 Conecte un cargador al cargador inalámbrico.

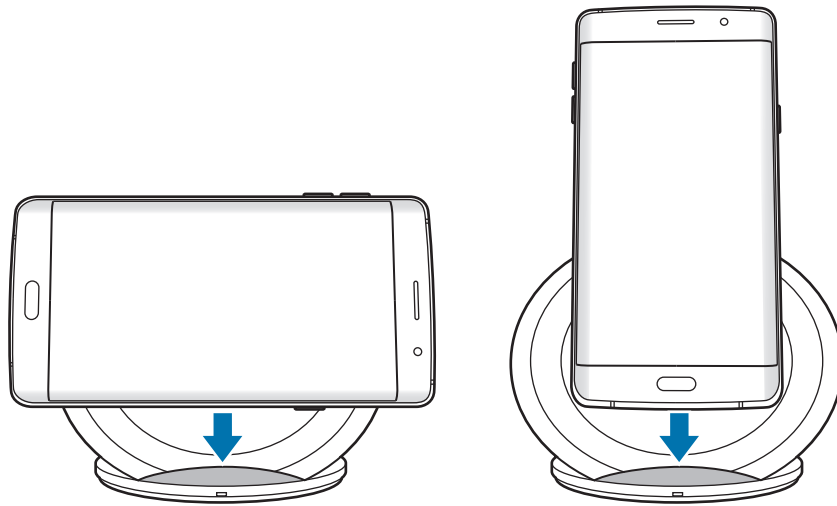
Cuando el cargador está correctamente conectado al cargador inalámbrico, la luz indicadora parpadea en azul, verde y cian y, a continuación, se apaga.



Utilice únicamente cargadores aprobados por Samsung (5 V/2 A, 5,3 V/2 A y 9 V/1,67 A). Los cargadores no autorizados pueden provocar daños o el cargador inalámbrico puede funcionar incorrectamente.

2 Coloque un dispositivo móvil compatible en el soporte del teléfono.

Compruebe el icono de carga mostrado en la pantalla del dispositivo móvil para conocer el estado de carga.



- No coloque la funda de carga inalámbrica sola sobre el cargador inalámbrico. Esto podría recalentar el cargador inalámbrico y provocar un incendio. También puede causar serias quemaduras o que el dispositivo no funcione correctamente.
- Si coloca un dispositivo móvil en el cargador inalámbrico durante mucho tiempo, el cargador inalámbrico podría recalentarse y el ventilador interno podría encenderse.
- No cubra ni bloquee las ranuras de ventilación del cargador inalámbrico.



Para cargar un dispositivo móvil que no cuenta con bobina de carga inalámbrica integrada, acople al dispositivo móvil una funda de carga inalámbrica. A continuación, coloque el dispositivo móvil en el cargador inalámbrico.

3 Cuando el dispositivo móvil esté totalmente cargado, desconéctelo del cargador inalámbrico.



No coloque materiales extraños, como objetos metálicos, imanes y tarjetas con banda magnética, entre el dispositivo móvil y el cargador inalámbrico. Puede que el dispositivo móvil no se cargue correctamente o puede que sufra daños como consecuencia del sobrecalentamiento.



- En función del cargador inalámbrico que haya adquirido, puede que tenga que comprar un cargador independiente.
- Si el dispositivo móvil no está correctamente colocado en la superficie de carga, o según la ubicación de la bobina de carga inalámbrica del dispositivo móvil, es posible que el dispositivo móvil no se cargue correctamente.
- Según la ubicación de la bobina de carga inalámbrica del dispositivo móvil, el dispositivo móvil podría no cargar correctamente.
- La carga inalámbrica podría no funcionar correctamente si ha colocado una funda gruesa en el dispositivo móvil. Si la funda es gruesa, retírela antes de colocar el dispositivo móvil en el cargador inalámbrico.
- Si tiene unos auriculares conectados al dispositivo móvil, coloque el dispositivo móvil en posición horizontal en el cargador inalámbrico. Si coloca el dispositivo móvil en posición vertical, es posible que no se cargue correctamente.
- Si utiliza el cargador inalámbrico en zonas en las que la señal de red es débil, puede perder la recepción de la red.
- Si conecta un cargador al dispositivo móvil durante la carga inalámbrica, la función de carga inalámbrica no estará disponible.
- El cargador inalámbrico es compatible con los dispositivos que cuentan con la certificación Wireless Power Consortium (WPC).
- El cargador no tiene interruptor de encendido y apagado, por tanto, para detener la entrada de corriente eléctrica, el usuario debe desenchufar el cargador de la red. Además, cuando esté conectado debe permanecer cerca del enchufe. Para ahorrar energía, desenchufe el cargador cuando no esté en uso.

Carga rápida inalámbrica

El cargador inalámbrico admite carga rápida inalámbrica. Para iniciar la carga rápida inalámbrica, coloque un dispositivo móvil compatible con la carga rápida inalámbrica en el cargador inalámbrico.



Utilice únicamente cargadores aprobados por Samsung que admitan carga rápida (serie EP-TA20 9 V/1,67 A).



El ventilador del interior del cargador inalámbrico funciona durante la carga rápida inalámbrica. El ventilador no funcionará cuando se desactive esta función en su dispositivo móvil.

Activar o desactivar la función de carga rápida inalámbrica

La opción de carga rápida inalámbrica aparecerá en el menú de ajustes del dispositivo móvil cuando lo coloque por primera vez en el cargador inalámbrico.

Sitúe el dispositivo móvil en el cargador inalámbrico. En la pantalla Inicio del dispositivo móvil, pulse **Aplicaciones** → **Ajustes** → **Accesorios** y, a continuación, pulse el interruptor **Carga rápida inalámbrica** para activarla o desactivarla. Desactivar esta función cambiará el modo de carga a carga inalámbrica normal, y hará que tarde más en cargarse.

Identificación de la luz indicadora

La luz indicadora le informa del estado del cargador inalámbrico.

Color	Estado
Azul → Verde → Cian	Cuando está conectado a una toma de corriente
Azul	Cuando está cargando
Verde	Cuando la carga está completa
Cian	Cuando se está cargando a baja potencia (menos de 5 V/2 A)
Destello azul	Cuando no está cargando correctamente debido a un error general
Apagado	Cuando el dispositivo móvil se retira del cargador inalámbrico o cuando el cargador inalámbrico no está conectado a una toma de corriente



- Si la luz indicadora no funciona de la forma descrita, desconecte el cargador del cargador inalámbrico y vuelva a conectarlo.
- El color de la luz indicadora puede ser distinto en función del dispositivo móvil o de la funda de carga inalámbrica.

Resumen Declaración de Conformidad

SAMSUNG declara, bajo su responsabilidad, que este aparato cumple con lo dispuesto en la Directiva 99/05/CE del Parlamento Europeo y del Consejo de 9 de Marzo de 1999, trasladada a la legislación española mediante el Real Decreto 1890/2000, de 20 de Noviembre.

Copyright

Copyright © 2016 Samsung Electronics

Este manual se encuentra protegido por las leyes internacionales de derechos de autor.

No está permitido reproducir, distribuir, traducir o transmitir ninguna parte de este manual de ningún modo o por ningún medio, ya sea electrónico o mecánico, incluidas fotocopias, grabaciones o almacenamiento en cualquier sistema de almacenamiento y recuperación de información, sin el previo consentimiento por escrito de Samsung Electronics.

Marcas comerciales

- SAMSUNG y el logotipo de SAMSUNG son marcas comerciales registradas de Samsung Electronics.
- Las demás marcas comerciales y derechos de autor son propiedad de sus respectivos dueños.

Fontos tudnivalók

Kérjük, hogy a biztonságos és helyes használat érdekében a készülék használatbavétele előtt figyelmesen olvassa el ezt a kézikönyvet.

- A képek az adott termék esetében eltérhetnek. A tartalom előzetes értesítés nélkül változhat.
- A vezeték nélküli töltő használata előtt győződjön meg arról, hogy kompatibilis a készülékkel.

Az utasításban szereplő jelölések



Figyelmeztetés: olyan helyzetekre hívja fel a figyelmet, amelyek az Ön vagy mások sérülését okozhatják



Vigyázat: olyan helyzetek, amelyek a készülék vagy más eszközök károsodását okozhatják



Megjegyzés: jegyzetek, használati tanácsok és kiegészítő információk

Kezdeti lépések

Az értékesítési doboz tartalma

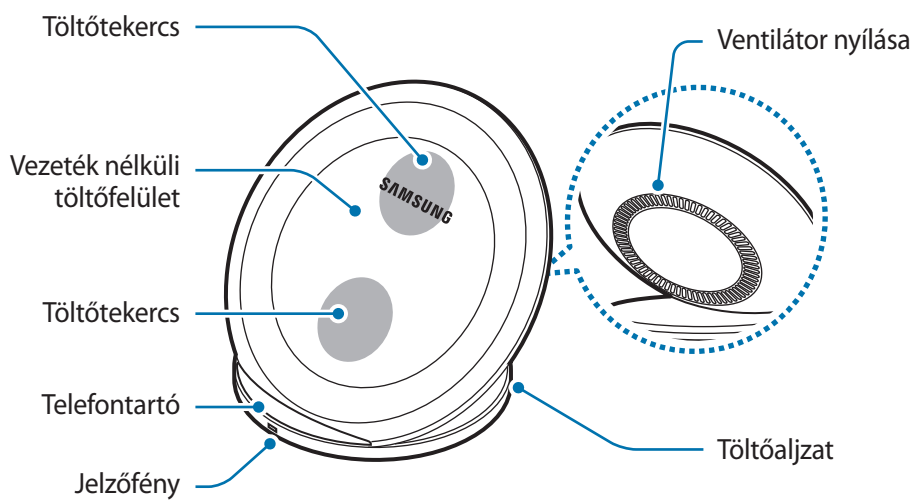
Ellenőrizze, hogy a termék doboza tartalmazza-e a következő elemeket:

- Vezeték nélküli töltő
- Rövid kezelési útmutató



- A vezeték nélküli töltőfedelek és a töltők külön vásárolhatók meg.
- A készülékhez kapott kiegészítők és a rendelkezésre álló tartozékok régióként és szolgáltatótól függően eltérőek lehetnek.
- A mellékelt tartozékok kifejezetten a készülékhez lettek tervezve, és más készülékekkel nem kompatibilisek.
- A megjelenés és a műszaki adatok előzetes értesítés nélkül változhatnak.
- További tartozékokat a Samsung helyi forgalmazójától vásárolhat. Vásárlás előtt győződjön meg róla, hogy azok kompatibilisek a készülékkel.
- Kizárólag a Samsung által jóváhagyott kiegészítőket használjon. A jóvá nem hagyott tartozékok használata során olyan teljesítmény romlás és meghibásodások történhetnek, amelyekre nem vonatkozik a garancia.
- Az elérhető kiegészítők listája változhat, és teljes mértékben a gyártó cégektől függ. Az elérhető kiegészítőkkal kapcsolatos további információkért tekintse meg a Samsung honlapját.

A készülék elrendezése



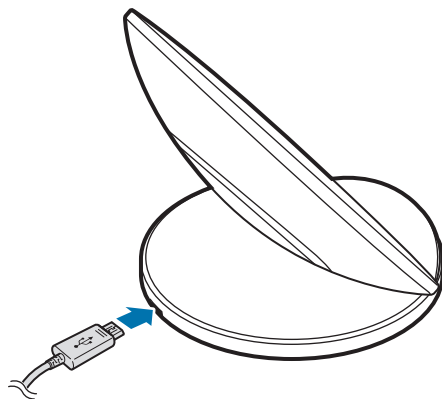
A vezeték nélküli töltő használata

A mobilkészülék töltése

Vezeték nélküli töltés

1 Csatlakoztasson töltőt a vezeték nélküli töltőhöz.

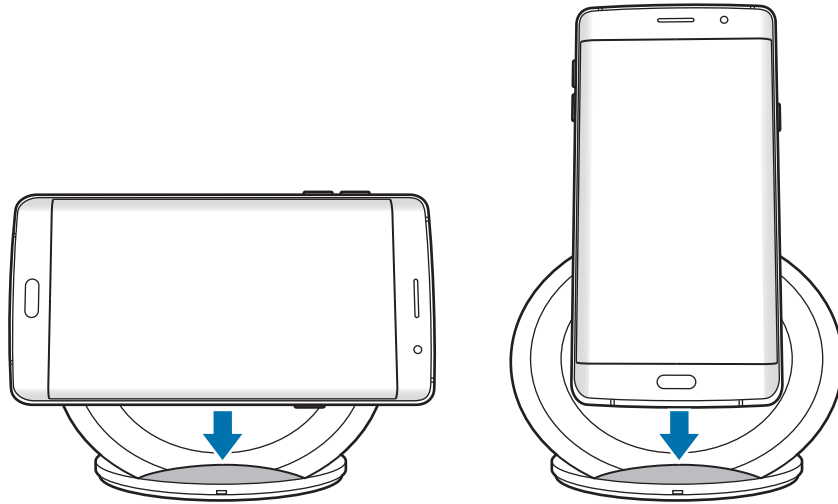
Amikor a töltő megfelelően csatlakozik a vezeték nélküli töltőhöz, a jelzőfény kéken, zölden, majd zöldeskéken villog, ezután pedig kialszik.



Csak a Samsung által jóváhagyott töltőket használjon (5 V/2 A, 5,3 V/2 A és 9 V/1,67 A). Jóvá nem hagyott töltők kárt okozhatnak, illetve a vezeték nélküli töltő meghibásodhat.

2 Helyezzen egy támogatott mobilkészüléket a telefontartóra.

A töltés állapotának megállapításához ellenőrizze a mobilkészülék képernyőjén látható töltési ikont.



- Ne helyezze a vezeték nélküli töltőfedelelet önmagában a vezeték nélküli töltőre. Ha mégis így tesz a vezeték nélküli töltő túlmelegedhet és tüzet okozhat. Ez komoly égési sérülést okozhat, illetve a készülék meghibásodhat.
- Ha hosszú időre helyez mobilkészüléket a vezeték nélküli töltőre, a vezeték nélküli töltő túlmelegedhet, és bekapcsolhat a benne található ventilátor.
- Ne fedje be vagy takarja le a vezeték nélküli töltő ventilátorának nyílását.



Olyan mobilkészülék töltéséhez, amely nem rendelkezik beépített vezeték nélküli töltőtekerccsel, csatlakoztasson vezeték nélküli töltőfedelelet a mobilkészülékhez. Ezután helyezze a mobilkészüléket a vezeték nélküli töltőre.

3 Amikor a mobilkészülék teljesen feltöltött vegye le a vezeték nélküli töltőről.



Ne helyezzen idegen tárgyakat, például fémtárgyakat, mágneseket és mágnescsíkos kártyákat a készülék és a vezeték nélküli töltő közé. Elképzelhető, hogy a mobilkészülék nem tölt rendesen, illetve túlmelegedés miatt megsérülhet.



- A vásárolt vezeték nélküli töltőtől függően elképzelhető, hogy külön töltőt kell vásárolnia.
- Ha a mobilkészülék nem megfelelően van a töltőfelületre helyezve, illetve a mobilkészülék vezeték nélküli töltőtekercsének helyétől függően elképzelhető, hogy a mobilkészülék nem fog megfelelően tölteni.
- A mobilkészülék vezeték nélküli töltőtekercsének helyétől függően elképzelhető, hogy a mobilkészülék nem fog megfelelően tölteni.
- Ha a mobilkészüléket vastag tokba helyezte, előfordulhat, hogy a vezeték nélküli töltés nem működik megfelelően. Ilyen esetben vegye azt le, mielőtt a mobilkészüléket a vezeték nélküli töltőre helyezné.
- Ha a mobilkészülékhez fülhallgató csatlakozik, fekvő pozícióban helyezze a mobilkészüléket a vezeték nélküli töltőre. Ha a mobilkészüléket álló pozícióban helyezi el, elképzelhető, hogy a készülék nem fog tölteni.
- Ha olyan helyen használja a vezeték nélküli töltőt, ahol gyenge a térerő előfordulhat, hogy lekapcsolódik a hálózatról.
- A vezeték nélküli töltés funkció nem használható, ha töltőt csatlakoztat a mobilkészülékhez vezeték nélküli töltés közben.
- A vezeték nélküli töltő kompatibilis a Wireless Power Consortium (WPC) minősítésű készülékekkel.
- Energiatakarékossági okokból használaton kívül húzza ki a töltőt. A töltőnek nincs bekapcsológombja, ezért energiatakarékossági okokból az áramellátás megszüntetéséhez ki kell húzni az elektromos csatlakozóból. Használat során a töltőnek a fali aljzat közelében és könnyen elérhetőnek kell lennie.

Gyors vezeték nélküli töltés

A vezeték nélküli töltő támogatja a gyors vezeték nélküli töltést. A gyors vezeték nélküli töltés megkezdéséhez helyezzen a vezeték nélküli töltőre egy olyan mobilkészüléket, amely támogatja a gyors vezeték nélküli töltést.



Csak a Samsung által jóváhagyott, a gyors töltést támogató töltőket használjon (EP-TA20-as sorozat, 9 V/1,67 A).



A vezeték nélküli töltőben található ventilátor működik a gyors vezeték nélküli töltés közben. Ha a funkció ki van kapcsolva a mobilkészüléken, a ventilátor nem fog működni.

A gyors vezeték nélküli töltés funkció be- és kikapcsolása

Amikor először helyezi rá a készüléket a vezeték nélküli töltőre, a gyors vezeték nélküli töltési opció megjelenik a készülék beállítások menüjében.

Helyezze a mobilkészüléket a vezeték nélküli töltőre. A mobilkészülék Kezdőképernyőjén érintse meg az **Alkalmazások** → **Beállítások** → **Tartozékok** lehetőséget, majd a be- vagy kikapcsoláshoz érintse meg a **Gyors vezeték nélküli töltés** kapcsolót. A funkció kikapcsolásával a töltési mód visszaáll normál vezeték nélküli töltésre, ami lassabb töltődést jelent.

A jelzőfény jelentése

A jelzőfény mutatja a vezeték nélküli töltés állapotát.

Szín	Állapot
Kék → Zöld → Ciánkék	Ha a készülék konnektorhoz van csatlakoztatva
Kék	Töltés közben
Zöld	Teljesen feltöltött állapotban
Ciánkék	Ha gyenge energiaforrásból történik töltés (kevesebb, mint 5V/2A)
Villogó kék	Ha a töltés nem megfelelően történik, általános hiba miatt
Ki	Amikor a mobilkészülék nincs a vezeték nélküli töltőn, vagy ha a vezeték nélküli töltő nem csatlakozik konnektorhoz.



- Ha a jelzőfény nem a leírtaknak megfelelően működik, válassza le a töltőt a vezeték nélküli töltőről, majd csatlakoztassa újra.
- A jelzőfény működése a mobilkészüléktől vagy a vezeték nélküli töltőfedéltől függően eltérő lehet.

Szerzői jog

Copyright © 2016 Samsung Electronics

Ezt az útmutatót nemzetközi szerzői jogi törvények védik.

A Samsung Electronics előzetes írásbeli engedélye nélkül a használati útmutató egyetlen része sem reprodukálható, terjeszthető, fordítható le vagy küldhető el semmilyen formában és semmilyen elektronikus vagy mechanikus eszközzel, beleértve a fénymásolást, a hangfelvételt, a különféle adattároló eszközökön való tárolást és az azokról történő lekérést.

Védjegyek

- A SAMSUNG név és a SAMSUNG embléma a Samsung Electronics bejegyzett védjegye.
- Az összes többi védjegy és szerzői jog a megfelelő tulajdonosok tulajdona.

Przeczytaj najpierw

Aby bezpiecznie i prawidłowo korzystać z tego urządzenia, należy uważnie przeczytać tę instrukcję.

- Ilustracje użyte w niniejszej instrukcji mogą się różnić od rzeczywistego produktu. Treść może ulec zmianie bez powiadomienia.
- Przed rozpoczęciem korzystania z ładowarki bezprzewodowej upewnij się, że jest ona zgodna z używanym urządzeniem.

Ikony pomocnicze



Ostrzeżenie: sytuacje, które mogą doprowadzić do obrażeń ciała użytkownika lub innych osób.



Przeestroga: sytuacje, które mogą doprowadzić do uszkodzeń urządzenia lub innego sprzętu.



Uwaga: uwagi, wskazówki użycia lub dodatkowe informacje.

Wprowadzenie

Zawartość opakowania

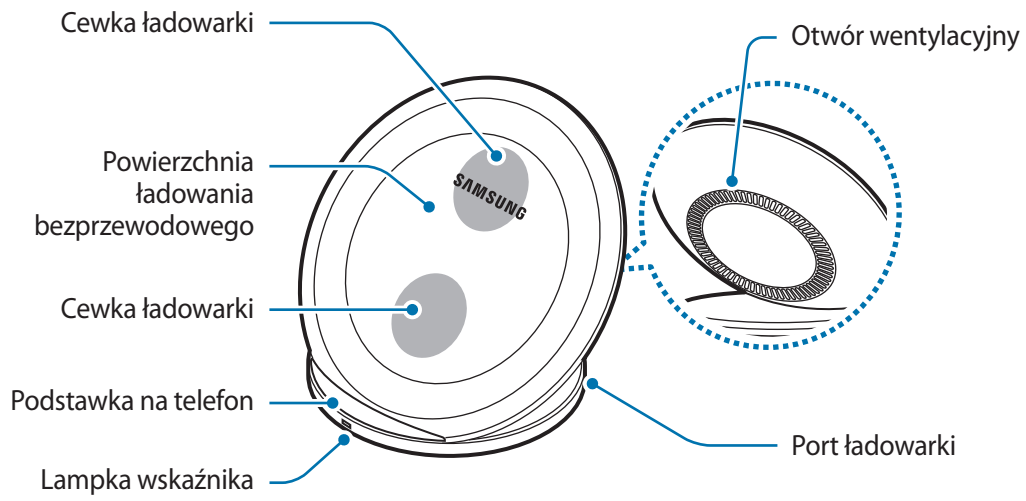
Należy sprawdzić, czy pudełko z produktem zawiera następujące elementy:

- Ładowarka bezprzewodowa
- Instrukcja obsługi



- Pokrywy ładowania bezprzewodowego i ładowarki są sprzedawane oddzielnie.
- Elementy dostarczane wraz z urządzeniem i wszelkie dostępne akcesoria mogą się różnić w zależności od kraju lub operatora sieci.
- Dostarczane elementy są przeznaczone do użytku wyłącznie z tym urządzeniem i nie są zgodne z innymi urządzeniami.
- Wygląd i dane techniczne urządzenia mogą ulec zmianie bez uprzedniego powiadomienia.
- Można kupić dodatkowe akcesoria od lokalnego sprzedawcy firmy Samsung. Przed zakupem upewnij się, że są zgodne z danym urządzeniem.
- Używaj wyłącznie akcesoriów dopuszczonych do użytku przez firmę Samsung. Korzystanie z niezatwierdzonych akcesoriów może spowodować nieprawidłowe działanie i uszkodzenia nieobjęte gwarancją.
- Dostępność wszystkich akcesoriów może się zmienić, co zależy całkowicie od firm je produkujących. Więcej informacji o dostępnych akcesoriach można znaleźć w witrynie firmy Samsung.

Wygląd urządzenia



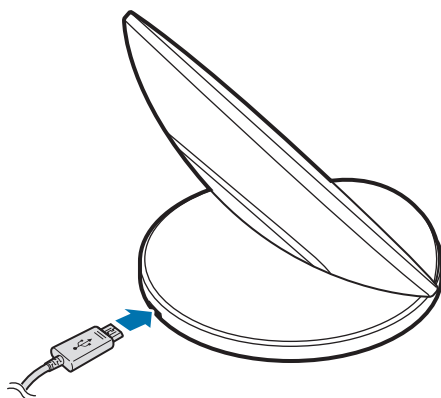
Korzystanie z ładowarki bezprzewodowej

Ładowanie urządzenia przenośnego

Ładowanie bezprzewodowe

1 Podłącz ładowarkę do ładowarki bezprzewodowej.

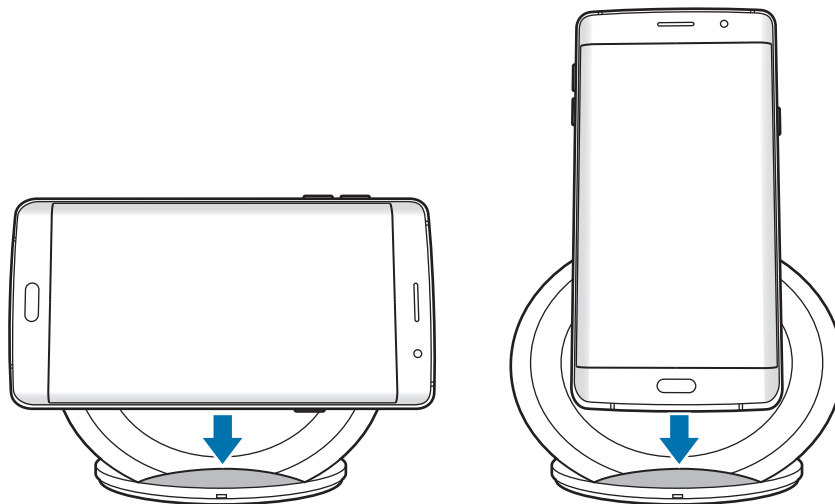
Po prawidłowym połączeniu ładowarki z ładowarką bezprzewodową lampka wskaźnika będzie migać, zmieniając kolor z niebieskiego na zielony, a następnie na cyjan, po czym zgaśnie.



Korzystaj tylko z ładowarek zatwierdzonych przez firmę Samsung (5 V/2 A, 5,3 V/2 A oraz 9 V/1,67 A). Używanie niezatwierdzonych ładowarek może spowodować uszkodzenie bądź nieprawidłowe działanie ładowarki bezprzewodowej.

2 Umieść urządzenie przenośne na stojącej ładowarce.

Sprawdź stan ładowania, który określa ikona ładowania wyświetlana na ekranie urządzenia przenośnego.



- Nie umieszczaj samej pokrywy ładowania bezprzewodowego na ładowarce bezprzewodowej. Może to spowodować przegrzanie ładowarki bezprzewodowej i wywołanie pożaru. Grozi to także doznaniem poważnego oparzenia lub nieprawidłowym działaniem urządzenia.
- W przypadku umieszczenia urządzenia przenośnego na ładowarce bezprzewodowej przez dłuższy okres czasu ładowarka bezprzewodowa może się przegrzać i wewnętrzny wentylator może się włączyć.
- Nie zakrywaj ani nie blokuj otworów wentylacyjnych ładowarki bezprzewodowej.



Aby naładować urządzenie przenośne, które nie ma wbudowanej cewki ładowania bezprzewodowego, podłącz pokrywę ładowania bezprzewodowego do urządzenia przenośnego. Następnie umieść urządzenie przenośne na ładowarce bezprzewodowej.

3 Gdy urządzenie przenośne jest w pełni naładowane, odłącz je od ładowarki bezprzewodowej.



Nie należy umieszczać ciał obcych, takich jak przedmioty metalowe, magnesy i karty z paskiem magnetycznym pomiędzy urządzeniem bezprzewodowym a ładowarką bezprzewodową. Urządzenie przenośne może nie ładować się prawidłowo lub może zostać uszkodzone w wyniku przegrzania.



- W zależności od kupionej ładowarki bezprzewodowej konieczne może być kupienie oddzielnej ładowarki.
- Gdy urządzenie przenośne nie jest prawidłowo umieszczone na powierzchni ładującej, lub w zależności od umiejscowienia cewki ładowania bezprzewodowego urządzenia przenośnego, urządzenie może nie ładować się prawidłowo.
- W zależności od lokalizacji cewki ładowania w urządzeniu bezprzewodowym urządzenie bezprzewodowe może nie zostać prawidłowo naładowane.
- Ładowanie bezprzewodowe może nie działać prawidłowo, jeśli do urządzenia przenośnego przymocowano grube etui. Jeśli etui jest grube, zdejmij je przed umieszczeniem urządzenia przenośnego na ładowarce bezprzewodowej.
- Gdy do urządzenia przenośnego podłączone są słuchawki, umieść urządzenie poziomo na ładowarce bezprzewodowej. W przypadku umieszczenia urządzenia przenośnego pionowo, może się ono nie naładować.
- W przypadku korzystania z ładowarek bezprzewodowych w obszarach ze słabym sygnałem sieciowym, możesz stracić sygnał sieciowy.
- Funkcja ładowania bezprzewodowego będzie niedostępna, jeśli ładowarka zostanie podłączona do urządzenia przenośnego w trakcie ładowania bezprzewodowego.
- Ładowarka bezprzewodowa jest zgodna z urządzeniami certyfikowanymi przez Wireless Power Consortium (WPC).
- Aby oszczędzać energię, ładowarka powinna być odłączona od zasilania, kiedy nie jest używana. Ładowarka nie ma przełącznika włączania/wyłączania, dlatego dla oszczędności energii też należy odłączać ładowarkę od gniazdka elektrycznego, gdy nie jest używana. Podczas ładowania ładowarka powinna znajdować się w pobliżu gniazdka elektrycznego i być łatwo dostępna.

Szybkie ładowanie bezprzewodowe

Ładowarka bezprzewodowa obsługuje tryb szybkiego ładowania bezprzewodowego. Aby rozpocząć szybkie ładowanie bezprzewodowe, umieść urządzenie przenośne obsługujące szybkie ładowanie bezprzewodowe na ładowarce bezprzewodowej.



Korzystaj tylko z ładowarek zatwierdzonych przez firmę Samsung, które obsługują szybkie ładowanie (seria EP-TA20 9 V/1,67 A).



Wentylator wewnątrz ładowarki bezprzewodowej pracuje podczas szybkiego ładowania bezprzewodowego. Wentylator nie będzie pracować, jeżeli ta funkcja jest wyłączona na urządzeniu przenośnym.

Włączanie lub wyłączanie funkcji szybkiego ładowania bezprzewodowego

Opcja szybkiego ładowania bezprzewodowego zostanie dodana do menu ustawień urządzenia przenośnego po pierwszym położeniu go na ładowarce bezprzewodowej.

Umieść urządzenie przenośne na ładowarce bezprzewodowej. Na ekranie głównym urządzenia przenośnego dotknij **Aplikacje** → **Ustawienia** → **Akcesoria**, a następnie dotknij przełącznika **Szybkie ładowanie bezprzewodowe**, aby włączyć lub wyłączyć funkcję. Wyłączenie tej funkcji spowoduje przełączenie trybu ładowania na normalne ładowanie bezprzewodowe i spowoduje wolniejsze ładowanie.

Stany lampki wskaźnika

Lampka wskaźnika służy do informowania o stanie ładowarki bezprzewodowej.

Kolor	Stan
Niebieski → Zielony → Cyjan	Podłączona do gniazda elektrycznego
Niebieski	Podczas ładowania
Zielony	Gdy urządzenie jest w pełni naładowane
Cyjan	Ładowanie niską mocą (poniżej 5 V/2 A)
Miga na niebiesko	Gdy ładowanie nie przebiega prawidłowo z powodu ogólnego błędu
Wył.	Urządzenie przenośne jest zdjęte z ładowarki bezprzewodowej lub ładowarka bezprzewodowa nie jest podłączona do gniazda elektrycznego



- Jeśli lampka wskaźnika nie działa w opisany sposób, odłącz ładowarkę od ładowarki bezprzewodowej i podłącz ją ponownie.
- Lampka wskaźnika może działać różnie w zależności od urządzenia przenośnego lub pokrywy ładowania bezprzewodowego.

W zależności od kraju i operatora, karty SIM, urządzenie i akcesoria mogą wyglądać inaczej niż na ilustracjach zamieszczonych w niniejszej instrukcji.

Prawa autorskie

Copyright © 2016 Samsung Electronics

Niniejsza instrukcja jest chroniona na mocy międzynarodowych praw autorskich.

Żadna część niniejszej instrukcji nie może być reprodukowana, dystrybuowana, tłumaczona ani przesyłana w jakiegokolwiek formie ani za pomocą jakiegokolwiek środków elektronicznych lub mechanicznych, w tym kopiowana, nagrywana lub przechowywana w jakimkolwiek systemie archiwizacyjnym bez uprzedniej pisemnej zgody firmy Samsung Electronics.

Znaki towarowe

- SAMSUNG i logo SAMSUNG są zarejestrowanymi znakami towarowymi firmy Samsung Electronics.
- Wszystkie inne znaki towarowe i prawa autorskie należą do ich właścicieli.

Citiți mai întâi aceste informații

Vă rugăm să citiți acest manual cu atenție înainte de a utiliza dispozitivul pentru a asigura folosirea corectă și în siguranță a acestuia.

- Imaginile pot diferi, ca aspect, față de produsul efectiv. Conținutul poate fi modificat fără notificare prealabilă.
- Înainte de a folosi încărcătorul wireless, verificați dacă este compatibil cu dispozitivul dvs.

Pictograme pentru instrucțiuni



Avertisment: Situații care pot cauza vătămări dvs. sau altor persoane



Atenție: Situații care v-ar putea deteriora dispozitivul sau alte echipamente



Aviz: Note, sfaturi de utilizare și informații suplimentare

Noțiuni de bază

Conținut pachet

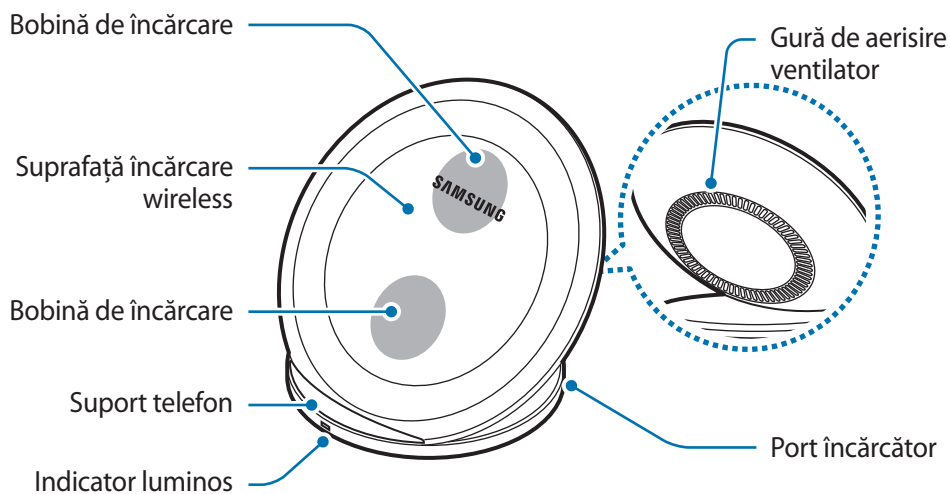
Verificați dacă în cutia produsului există următoarele articole:

- Încărcător wireless
- Ghid de pornire rapidă



- Capacele de încărcare wireless și încărcătoarele se achiziționează separat.
- Articolele furnizate împreună cu dispozitivul și accesoriile disponibile pot varia în funcție de regiune sau de furnizorul de servicii.
- Articolele furnizate sunt proiectate numai pentru acest dispozitiv și pot să nu fie compatibile cu alte dispozitive.
- Aspectul și specificațiile se pot modifica fără notificare prealabilă.
- Puteți achiziționa accesorii suplimentare de la distribuitorul Samsung local. Asigurați-vă că acestea sunt compatibile cu dispozitivul înainte de achiziționare.
- Utilizați doar accesorii aprobate de Samsung. Utilizarea accesoriilor neaprobate poate provoca probleme de performanță și funcționări defectuoase care nu sunt acoperite de garanție.
- Disponibilitatea tuturor accesoriilor este supusă modificării în funcție de companiile producătoare. Pentru mai multe informații despre accesorii disponibile, consultați site-ul web Samsung.

Aspectul dispozitivului



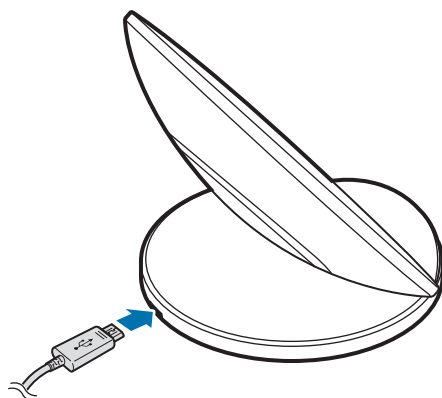
Utilizarea încărcătorului wireless

Încărcarea dispozitivului mobil

Încărcarea wireless

1 Conectați un încărcător la încărcătorul wireless.

Atunci când încărcătorul este conectat corect la încărcătorul wireless, indicatorul luminos clipește în albastru, verde și turcoaz după care se stinge.

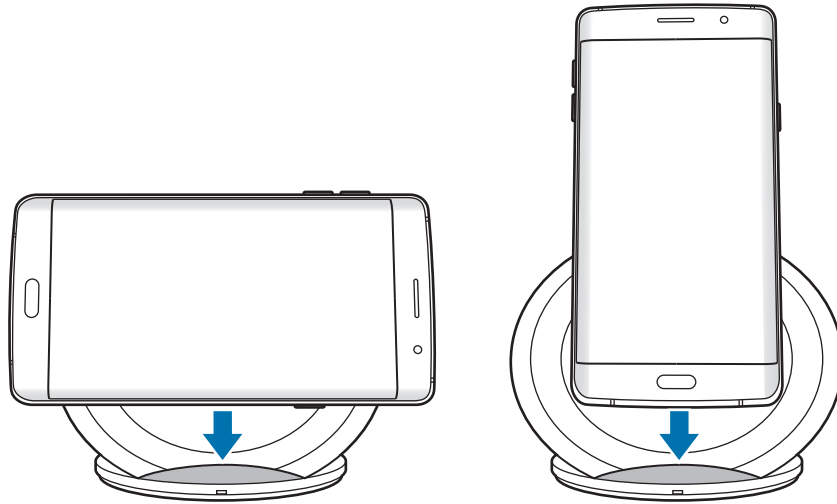


Folosiți doar încărcătoare aprobate de Samsung (5 V/2 A, 5,3 V/2 A, și 9 V/1,67 A).

Încărcătoarele neautorizate pot deteriora sau pot duce la funcționarea defectuoasă a încărcătorului wireless.

2 Așezați dispozitivul mobil acceptat pe suportul telefonului.

Pentru a vedea starea de încărcare, verificați pictograma de încărcare afișată pe ecranul dispozitivului mobil.



- Nu așezați doar capacul de încărcare wireless pe încărcătorul wireless. Acest lucru poate duce la supraîncălzirea încărcătorului wireless și producerea unui incendiu. De asemenea, poate duce la arsuri grave sau funcționarea defectuoasă a dispozitivului.
- Dacă așezați un dispozitiv mobil pe încărcătorul wireless pentru o perioadă de timp mai îndelungată, este posibil ca încărcătorul wireless să se supraîncălzească iar acest lucru poate duce la pornirea ventilatorului din interiorul său.
- Nu acoperiți sau blocați gura de aerisire a ventilatorului din interiorul încărcătorului wireless.



Pentru a încărca un dispozitiv mobil care nu are încorporată o bobină de încărcare wireless, atașați dispozitivului mobil un capac de încărcare wireless. Apoi, așezați dispozitivul mobil pe încărcătorul wireless.

3 Când dispozitivul mobil s-a încărcat complet, deconectați-l de la încărcătorul wireless.



Nu puneți materiale străine, cum ar fi obiecte metalice, magneti sau cartele cu bandă magnetică între dispozitivul mobil și încărcătorul wireless. Este posibil ca dispozitivul mobil să nu se încarce corespunzător sau să fie deteriorat din cauza supraîncălzirii.



- Puteți achiziționa separat un încărcător, în funcție de încărcătorul wireless pe care l-ați cumpărat.
- Este posibil ca dispozitivul mobil să nu se încarce corespunzător, în funcție de poziția bobinei de încărcare a acestuia sau atunci când dispozitivul mobil nu este poziționat corespunzător pe suprafața de încărcare.
- În funcție de locația bobinei de încărcare a dispozitivului mobil, este posibil ca dispozitivul dvs. mobil să nu se încarce corespunzător.
- Încărcarea wireless poate să nu funcționeze corect dacă ați atașat un capac gros dispozitivului mobil. Dacă capacul este gros, scoateți-l înainte de a așeza dispozitivul mobil pe încărcătorul wireless.
- Când conectați o pereche de căști la dispozitiv, așezați dispozitivul în orientarea de tip peisaj pe încărcătorul wireless. Dacă dispozitivul mobil este poziționat în orientarea de tip portret, este posibil să nu se încarce.
- Dacă folosiți încărcătorul wireless în zone cu semnal de rețea slab, puteți pierde recepția rețelei.
- Dacă conectați un încărcător la dispozitivul mobil în timpul încărcării wireless, caracteristica de încărcare wireless va deveni indisponibilă.
- Încărcătorul wireless este compatibil cu dispozitive certificate de Wireless Power Consortium (WPC).
- Pentru a economisi energie scoateți din priză încărcătorul atunci când nu este folosit. Încărcătorul nu are un comutator de Pornire, astfel încât trebuie să-l deconectați de la priza electrică atunci când nu este utilizat, pentru a evita consumul de energie electrică. Încărcătorul trebuie să rămână aproape de priza electrică și să fie accesibil cu ușurință în timpul încărcării.

Încărcarea rapidă wireless

Încărcătorul wireless suportă încărcarea rapidă wireless. Pentru a începe încărcarea rapidă wireless, așezați un dispozitiv mobil care suportă această caracteristică pe încărcătorul wireless.



Folosiți doar încărcătoare aprobate de Samsung care suportă încărcarea rapidă (seria EP-TA20; 9 V/1,67 A).



Ventilatorul din interiorul încărcătorului wireless funcționează în timpul încărcării wireless rapide. Ventilatorul nu funcționează atunci când această caracteristică este dezactivată pe dispozitivul dvs. mobil.

Activarea sau dezactivarea caracteristicii de încărcare rapidă wireless

Atunci când așezați pentru prima dată dispozitivul mobil pe încărcătorul wireless, se va adăuga opțiunea de încărcare rapidă wireless în meniul de setări al dispozitivului mobil.

Așezați dispozitivul mobil pe încărcătorul wireless. Pe ecranul Acasă, atingeți **Aplicații** → **Setări** → **Accesorii**, și apoi glisați comutatorul **Încărcare rapidă wireless** pentru a-l activa sau dezactiva. Dezactivarea acestei caracteristici presupune comutarea la modul de încărcare wireless normală și la creșterea timpilor de încărcare.

Identificarea indicatorului luminos

Indicatorul luminos vă alertează în legătură cu starea încărcătorului wireless.

Culoare	Stare
Albastru → Verde → Turcoaz	Atunci când este conectat la o priză electrică
Albastru	Atunci când încarcă
Verde	Atunci când este încărcat complet
Turcoaz	Atunci când încarcă la tensiune mică (sub 5 V/2 A)
Clipire în albastru	Atunci când nu se încarcă corespunzător din cauza unei erori generale
Oprit	Atunci când dispozitivul mobil este scos din încărcătorul wireless sau când încărcătorul wireless nu este conectat la o priză electrică



- Dacă indicatorul luminos nu funcționează conform descrierii, deconectați încărcătorul de la încărcătorul wireless și reconectați-l.
- Indicatorul luminos poate funcționa diferit în funcție de dispozitivul mobil sau capacul de încărcare wireless.

Drepturi de autor

Drepturi de autor © 2016 Samsung Electronics

Acest manual este protejat în virtutea legislației internaționale privind drepturile de autor.

Nicio parte a acestui manual nu poate fi reprodusă, distribuită, tradusă sau transmisă, sub nicio formă și prin niciun mijloc, electronic sau mecanic, inclusiv prin fotocopiere, înregistrare sau stocare în niciun sistem de stocare și recuperare a informațiilor, fără permisiunea prealabilă scrisă a Samsung Electronics.

Mărci comerciale

- SAMSUNG și logo-ul SAMSUNG sunt mărci comerciale înregistrate ale Samsung Electronics.
- Toate celelalte mărci comerciale și drepturi de autor sunt proprietatea deținătorilor respectivi.

Първо прочетете

Моля, прочетете това ръководство внимателно преди да използвате устройството си, за да осигурите безопасна и правилна употреба.

- Изображенията може да се различават от действителния продукт. Съдържанието подлежи на промяна без предизвестие.
- Преди да използвате безжичното зарядно устройство, се уверете, че то е съвместимо с вашето устройство.

Икони за указания



Предупреждение: Ситуации, които могат да причинят наранявания на вас или на други



Внимание: Ситуации, които могат да причинят повреди на устройството ви или на друго оборудване



Бележка: Бележки, съвети за използване или допълнителна информация

Начално запознаване

Съдържание на опаковката

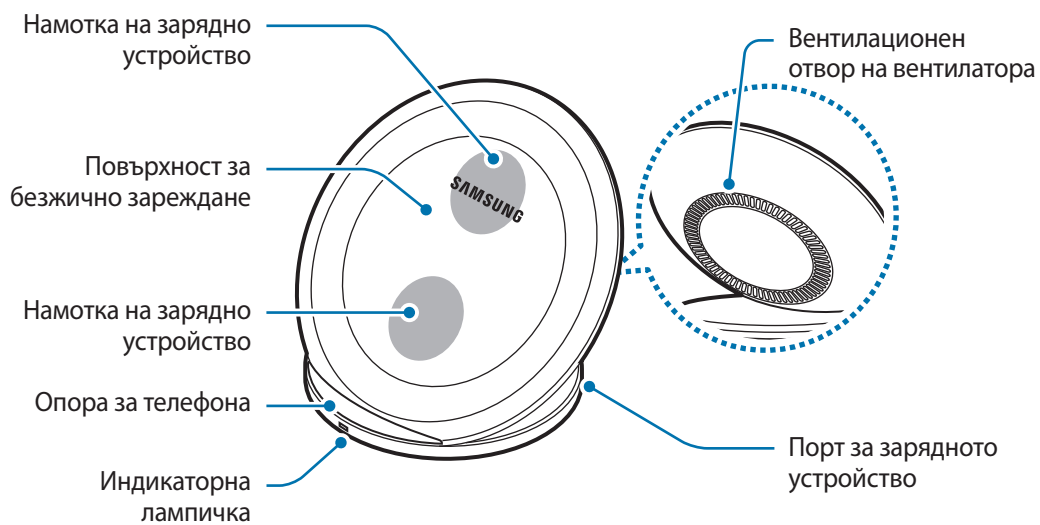
Проверете кутията на продукта за следните елементи:

- Безжично зарядно устройство
- Кратко ръководство



- Капаците за безжично зареждане и зарядните устройства се продават отделно.
- Елементите и наличните принадлежности, доставени с устройството, може да се различават в зависимост от региона или доставчика на услуги.
- Доставените елементи са предназначени само за това устройство и може да не са съвместими с други устройства.
- Външният вид и спецификациите са предмет на промяна без предизвестие.
- Можете да закупите допълнителни аксесоари от вашия местен продавач на Samsung. Преди закупуване се уверете, че те са съвместими с устройството.
- Използвайте само одобрени от Samsung аксесоари. Използването на неодобрени аксесоари може да причини проблеми с производителността и неизправности, които не се покриват от гаранцията.
- Наличността на всички аксесоари подлежи на промяна изцяло в зависимост от производителите. За повече информация за наличните аксесоари се обърнете към уеб сайта на Samsung.

Оформление на устройството



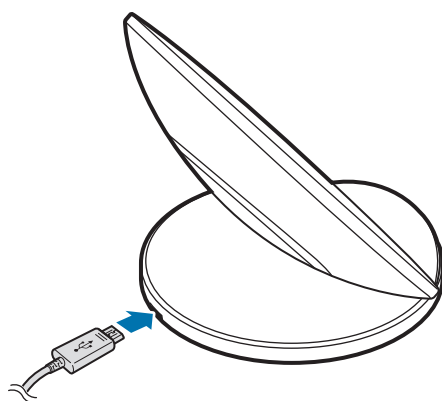
Използване на безжичното зарядно устройство

Зареждане на вашето мобилно устройство

Безжично зареждане

1. Свържете зарядно устройство към безжичното зарядно устройство.

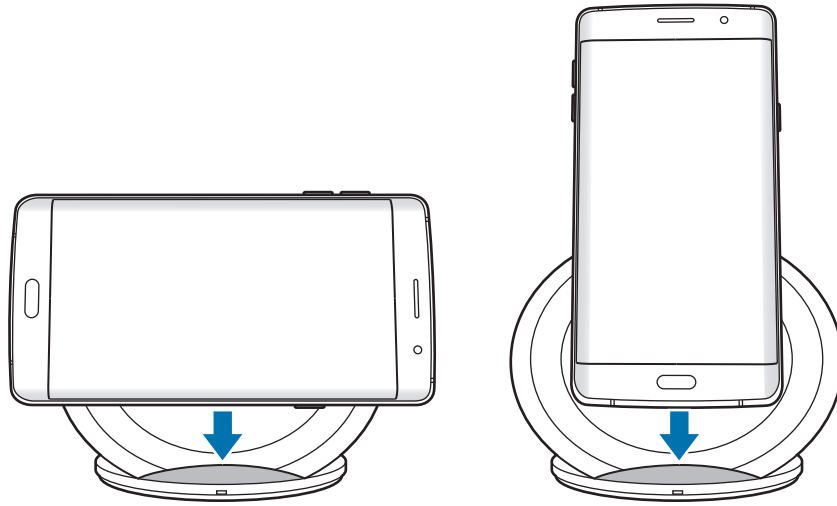
Когато зарядното устройство е правилно свързано с електрическия контакт, индикаторната лампичка премигва в синьо, зелено и синьо-зелено, след което се изключва.



Използвайте само одобрени от Samsung зарядни устройства (5 V/2 A, 5,3 V/2 A и 9 V/1,67 A). Неодобрените зарядни устройства могат да причинят повреда или неизправност на безжичното зарядно устройство.

2 Поставете поддържаното мобилно устройство върху опората.

Проверете иконата за зареждане, показана на екрана на мобилното устройство, за състоянието на зареждане.



- Не поставяйте капака за безжично зареждане единствено върху безжичното зарядно устройство. Така безжичното зарядно устройство може да прегрее и да причини пожар. Това може да доведе и до сериозно изгаряне или неизправност на устройството.
- Ако оставите мобилно устройство продължително време върху безжичното зарядно устройство, то може да прегрее, а вентилаторът във вътрешността и да се включи.
- Не покривайте или блокирайте вентилационния отвор на вентилатора на безжичното зарядно устройство.



За да заредите мобилно устройство, което няма вградена спирала за безжично зареждане, прикрепете капак за безжично зареждане към мобилното устройство. След това поставете мобилното устройство върху безжичното зарядно устройство.

3 Когато мобилното устройство се зареди напълно, го отстранете от безжичното зарядно устройство.



Не поставяйте чужди материали като метални предмети, магнити и карти с магнитна лента, между мобилното устройство и безжичното зарядно устройство. Мобилното устройство може да не може да се зарежда правилно или да се повреди поради прегряване.



- Може да е необходимо да закупите отделно зарядно устройство в зависимост от безжичното зарядно устройство, което сте купили.
- Когато мобилното устройство не е поставено върху повърхността за зареждане правилно, или в зависимост от мястото на безжичната бобина за зареждане на мобилното устройство, то може да не се зарежда правилно.
- В зависимост от местоположението на зареждащата бобина на мобилното устройство, вашето устройство може да не се зарежда правилно.
- Безжичното зареждане може да не работи правилно, ако към мобилното устройство има прикрепен плътен калъф. Ако калъфът е плътен, отстранете го, преди да поставите мобилното устройство върху безжичното зарядно устройство.
- Ако включвате слушалка към мобилното устройство, го поставете в пейзажно положение върху безжичното зарядно устройство. Ако поставите мобилното устройство в портретно положение, е възможно да не се зареди.
- Ако използвате безжичното зарядно устройство на места със слаби мрежови сигнали, можете да изгубите мрежовото покритие.
- Ако свържете зарядно устройство към мобилното устройство по време на безжично зареждане, функцията за безжично зареждане няма да е налична.
- Безжичното зарядно устройство е съвместимо с устройства, сертифицирани от Консорциума за безжична електромагнитна енергия (WPC).
- За да спестите енергия, извадете зарядното устройство от електрическия контакт, когато не го използвате. Зарядното устройство няма превключвател Вкл./Изкл., затова трябва да го извадите от електрическия контакт, когато не го използвате, за да не изразходвате енергия. Зарядното устройство трябва да остане близо до електрическия контакт и да е лесно достъпно, докато зарежда.

Бързо безжично зареждане

Безжичното зарядно устройство поддържа бързо безжично зареждане. За да започнете бързо безжично зареждане, поставете мобилно устройство, поддържащо бързо безжично зареждане, върху безжичното зарядно устройство.



Използвайте само одобрени от Samsung зарядни устройства, поддържащи бързо зареждане (серия EP-TA20 9 V/1,67 A).



Вентилаторът в безжичното зарядно устройство работи по време на бързо безжично зареждане. Вентилаторът няма да работи, когато тази функция е деактивирана на вашето мобилно устройство.

Активиране или деактивиране на функцията за бързо безжично зареждане

Функцията за бързо безжично зареждане ще бъде добавена към менюто с настройки на вашето мобилно устройство, когато за пръв път го поставите върху безжичното зарядно устройство.

Поставете мобилното устройство върху безжичното зарядно устройство. На началния екран на мобилното устройство чукнете **Приложения** → **Настройки** → **Акcesoари**, след което чукнете превключвателя **Бързо безжично зарядно устройство**, за да го активирате или деактивирате. Деактивирането на тази функция ще превключи режима на зареждане на нормално безжично зареждане и ще доведе до по-продължително време на зареждане.

Идентификация на индикаторната лампичка

Индикаторната лампичка ви сигнализира за състоянието на безжичното зарядно устройство.

Цвят	Състояние
Син → Зелен → Синьо-зелен	При свързване към електрически контакт
Син	При зареждане
Зелен	Когато е напълно заредено
Синьо-зелен	При зареждане с ниска мощност (по-малко от 5 V/2 A)
Премигва в синьо	Когато не се зарежда правилно поради обща грешка
Изкл.	Когато мобилното устройство бъде отстранено от безжичното зарядно устройство или когато безжичното зарядно устройство не е свързано към електрически контакт



- Ако индикаторната лампичка не работи според описанието, разкачете зарядното устройство от безжичното зарядно устройство, след което го свържете отново.
- Индикаторната лампичка може да работи различно в зависимост от мобилното устройство или капака за безжично зареждане.

Авторски права

Copyright © 2016 Samsung Electronics

Това ръководство е защитено от международни закони за авторски права.

Никоя част от ръководството не може да бъде възпроизвеждана, разпространявана, превеждана или прехвърляна под каквато и да е форма или по какъвто и да е начин, електронен или механичен, в това число фотокопиране, запис или съхранение в каквато и да е система за информационно съхранение и извличане, без предварителното разрешение на Samsung Electronics.

Търговски марки

- SAMSUNG и логото на SAMSUNG са регистрирани търговски марки на Samsung Electronics.
- Всички други търговски марки и авторски права са собственост на съответните им собственици.

Najprije pročitajte

Prije uporabe uređaja pažljivo pročitajte ovaj priručnik kako biste osigurali sigurnu i pravilnu uporabu.

- Slike se mogu razlikovati od stvarnog proizvoda. Sadržaj je podložan promjeni bez prethodne obavijesti.
- Prije nego upotrijebite bežični punjač provjerite je li kompatibilan s vašim uređajem.

Korišteni simboli



Upozorenje: situacije u kojima se vi ili druge osobe možete ozlijediti



Oprez: situacije u kojima se mogu oštetiti vaš uređaj ili druga oprema



Napomena: napomene, praktični savjeti ili dodatne informacije

Kako započeti

Sadržaj pakiranja

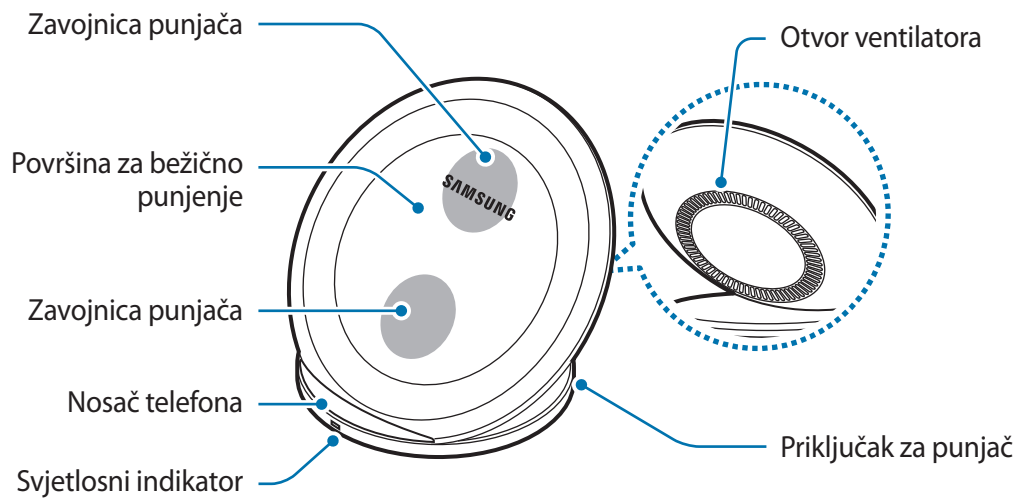
Provjerite nalaze li se u kutiji proizvoda sljedeće stavke:

- Punjač za bežično punjenje
- Kratke upute



- Poklopci za bežično punjenje i punjači prodaju se zasebno.
- Stavke isporučene s uređajem i sav dostupan dodatni pribor mogu se razlikovati ovisno o regiji i pružatelju usluga.
- Isporučene stavke namijenjene su isključivo ovom uređaju i ne moraju nužno biti kompatibilne s drugim uređajima.
- Izgled i specifikacije podložni su promjeni bez prethodne obavijesti.
- Dodatni pribor možete nabaviti u lokalnim trgovinama Samsungovim proizvodima. Prije kupnje provjerite je li pribor kompatibilan s uređajem.
- Koristite samo pribor koji je odobrila tvrtka Samsung. Korištenje neodobrenog pribora može izazvati probleme i greške u radu koji nisu pokriveni jamstvom.
- Dostupnost cjelokupnog pribora podliježe promjenama i u potpunosti ovisi o proizvođačima. Za više informacija o dostupnom priboru pogledajte Samsungovu web-stranicu.

Prikaz uređaja



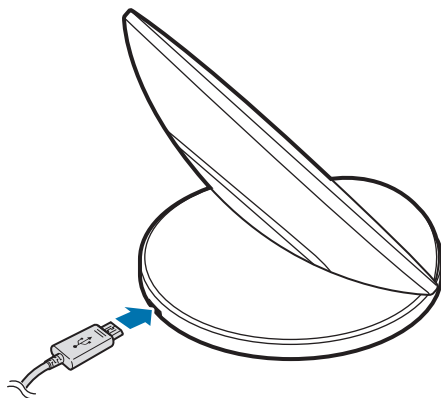
Upotreba bežičnog punjača

Punjenje mobilnog uređaja

Bežično punjenje

- 1 Spojite punjač na punjač za bežično punjenje.

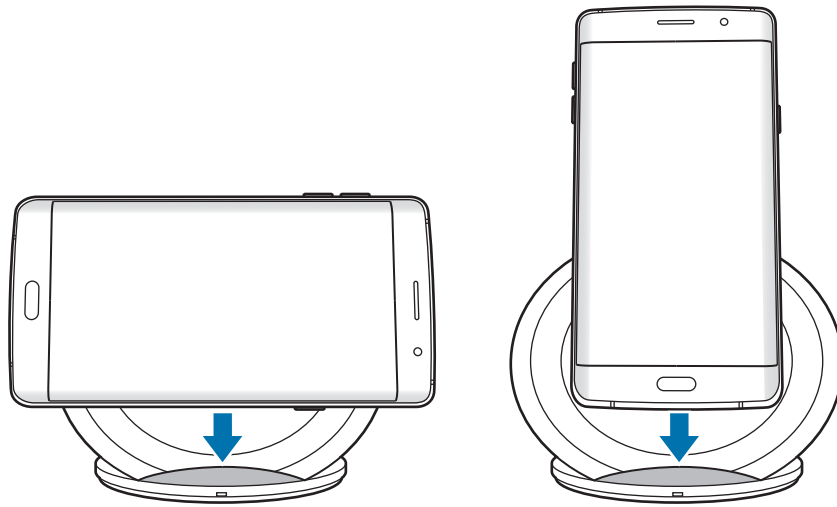
Kada je punjač za bežično punjenje pravilno spojen s bežičnim punjačem, svjetlosni indikator svijetli plavo, zeleno i u boji cijana, a zatim se isključuje.



Upotrebljavajte samo punjače koje je odobrila tvrtka Samsung (5 V/2 A, 5,3 V/2 A, i 9 V/1,67 A). Neodobreni punjači mogu prouzročiti štetu ili dovesti do greške u radu bežičnog punjača.

2 Postavite podržani mobilni uređaj na nosač telefona.

Za status punjenja provjerite ikonu punjenja koja se prikazuje na zaslonu mobilnog uređaja.



- Ne postavljajte sam poklopac za bežično punjenje na bežični punjač. Ako to učinite, moglo bi doći do pretjeranog zagrijavanja bežičnog punjača, što bi moglo prouzročiti požar. Moglo bi prouzročiti i ozbiljne opekline ili grešku u radu uređaja.
- Ako dulje vrijeme ostavite mobilni uređaj na bežičnom punjaču, bežični punjač bi se moglo pretjerano zagrijati i mogao bi se uključiti unutarnji ventilator.
- Ne pokrivajte ili blokirajte otvor ventilatora na bežičnom punjaču.



Za punjenje mobilnog uređaja koji nema ugrađenu zavojnicu za bežično punjenje pričvrstite poklopac za bežično punjenje na mobilni uređaj. Zatim postavite mobilni uređaj na bežični punjač.

3 Kad se mobilni uređaj potpuno napuni, skinite ga s bežičnog punjača.



Nemojte stavljati strane materijale, kao što su metalni predmeti, magneti i kartice s magnetskom trakom između mobilnog uređaja i punjača za bežično punjenje. Uređaj se možda neće ispravno puniti ili se možete oštetiti zbog pregrijavanja.



- Ovisno o punjaču za bežično punjenje, možda ćete odvojeno trebati kupiti punjač.
- Ako mobilni uređaj nije pravilno postavljen na površinu za punjenje ili ovisno o lokaciji zavojnice za bežično punjenje mobilnog uređaja, vaš se mobilni uređaj možda neće pravilno puniti.
- Mobilni se uređaj možda neće pravilno puniti ovisno o lokaciji zavojnice za bežično punjenje mobilnog uređaja.
- Bežično punjenje možda neće ispravno raditi ako ste na mobilni uređaj pričvrstili debelu masku. Ako je maska debela, uklonite je prije postavljanja uređaja na bežični punjač.
- Kada je slušalica spojena s mobilnim uređajem, postavite uređaj na bežični punjač u položaj za snimanje krajolika. Ako postavite mobilni uređaj u položaj za snimanje portreta, uređaj se možda neće puniti.
- Ako upotrebljavate bežični punjač na područjima sa slabim mrežnim signalima, mogli biste izgubiti prijam mreže.
- Ako spojite punjač na mobilni uređaj tijekom bežičnog punjenja, funkcija bežičnog punjenja bit će nedostupna.
- Bežični punjač kompatibilan je s uređajima koji su ovlašteni od strane konzorcija WPC.
- Za uštedu energije, isključite punjač iz strujne utičnice kad se ne koristi. Punjač nema tipku za uključivanje, stoga kad se punjač duže vrijeme ne koristi isključite ga iz strujne utičnice kako bi se izbjeglo nepotrebno trošenje struje. Tijekom punjenja punjač treba biti blizu strujne utičnice i lako dostupan.

Brzo bežično punjenje

Bežični punjač podržava funkciju brzog bežičnog punjenja. Za početak brzog bežičnog punjenja mobilni uređaj koji podržava brzo bežično punjenje postavite na bežični punjač.



Upotrebljavajte samo punjače koje je odobrila tvrtka Samsung koji podržavaju brzo punjenje (EP-TA20 serija: 9 V/1,67 A).



Ventilator unutar punjača za bežično punjenje radi tijekom brzog bežičnog punjenja. Ventilator neće raditi kada je na vašem mobilnom uređaju ta funkcija deaktivirana.

Omogućivanje ili onemogućivanje funkcije brzog bežičnog punjenja

Opcija brzog bežičnog punjenja bit će dodana u izbornik postavki vašeg mobilnog uređaja kada ga prvi put postavite na bežični punjač.

Postavite mobilni uređaj na punjač za bežično punjenje. Na početnom zaslonu mobilnog uređaja dodirnite **Aplikacije** → **Postavke** → **Dodatni pribori**, a zatim dodirnite prekidač **Brzo bežično punjenje** za aktivaciju ili deaktivaciju. Deaktivacijom te funkcije prijeći će se u normalno bežično punjenje što će dovesti do sporijeg punjenja.

Identifikacija svjetlosnog indikatora

Svjetlosni indikator obavještava vas o statusu bežičnog punjača.

Boja	Status
Plava → Zelena → Cijan	Spojen na utičnicu
Plava	Tijekom punjenja
Zelena	Kad je uređaj potpuno napunjen
Cijan	Tijekom punjenja na pri slabom naponu (ispod 5 V/2 A)
Treperenje plavo	Kada se uređaj ne puni zbog greške
Isključeno	Kada se mobilni uređaj ukloni s bežičnog punjača ili kada bežični punjač nije spojen u utičnicu



- Ako svjetlosni indikator ne radi kako je opisano, odspojite punjač iz punjača za bežično punjenje i ponovno ga spojite.
- Svjetlosni indikator može se razlikovati ovisno o mobilnom uređaju ili poklopcu za bežično punjenje.

Autorsko pravo

Copyright © 2016 Samsung Electronics

Ovaj je priručnik zaštićen međunarodnim zakonima o zaštiti autorskih prava.

Niti jedan dio ovog priručnika ne smije se reproducirati, distribuirati, prevoditi ili prenositi u bilo kojem obliku, ni na koji način, elektronički ili mehanički, uključujući fotokopiranje, snimanje ili pohranjivanje na bilo kojem mediju za pohranu informacije i sustavu dohvata podataka, bez prethodnog pisanog dopuštenja Samsung Electronicsa.

Zaštitni znakovi

- SAMSUNG i SAMSUNG logotip su registrirani zaštitni znakovi tvrtke Samsung Electronics.
- Svi su ostali zaštitni znakovi i autorska prava vlasništvo svojih odgovarajućih vlasnika.

Prvo pročitajte

Pre nego što počnete da koristite uređaj pročitajte ovo uputstvo kako biste bili sigurni da ga koristite na bezbedan i ispravan način.

- Slike mogu odstupati od stvarnog proizvoda. Sadržaj je podložan promenama bez prethodnog obaveštenja.
- Pre korišćenja bežičnog punjača, uverite se da je kompatibilan sa vašim uređajem.

Ikonice sa uputstvima



Upozorenje: Situacije koje mogu kod vas ili drugih da izazovu telesne povrede



Oprez: Situacije koje mogu da izazovu oštećenja na vašem uređaju ili drugoj opremi



Obaveštenje: Napomene, saveti za korišćenje ili dodatne informacije

Prvi koraci

Sadržaj pakovanja

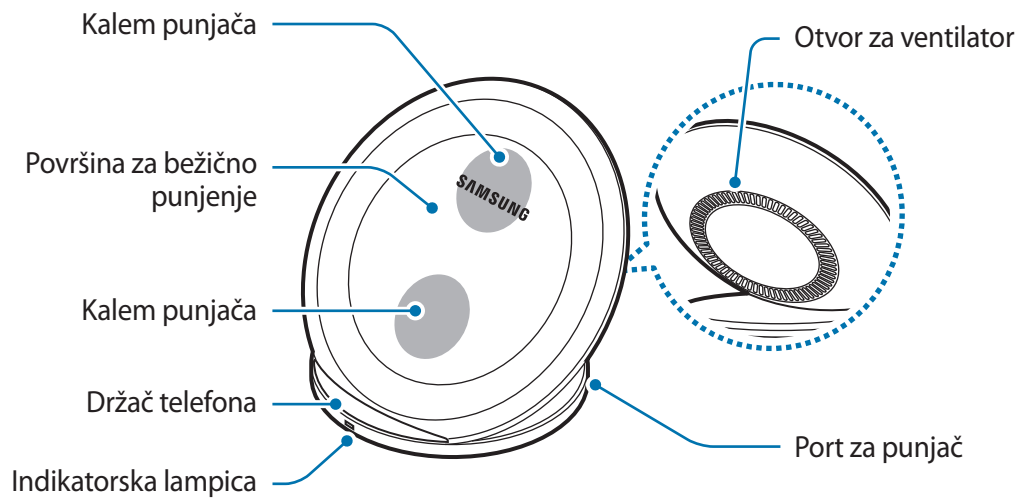
Proverite da li se u kutiji proizvoda nalaze sledeće stavke:

- Bežični punjač
- Kratko uputstvo za upotrebu



- Poklopci za bežično punjenje i punjači se kupuju posebno.
- Stavke koje se isporučuju sa uređajem i dostupni dodatni pribor se mogu razlikovati u zavisnosti od regiona ili dobavljača usluge.
- Priložene stavke su dizajnirane isključivo za ovaj uređaj i možda neće biti kompatibilne sa drugim uređajima.
- Izgledi i specifikacije su podložne promenama bez prethodnog obaveštenja.
- Možete da kupite dodatnu prateću opremu od lokalnog prodavca Samsung opreme. Pre kupovine se uverite da je kompatibilna sa uređajem.
- Koristite isključivo prateću opremu koju je odobrila kompanija Samsung. Korišćenje neodobrene prateće opreme može da izazove probleme u radu i kvarove koje ne pokriva garancija.
- Dostupnost prateće opreme je podložna promenama, što u potpunosti zavisi od kompanija koje je proizvode. Za više informacija o dostupnoj pratećoj opremu, idite na veb-sajt kompanije Samsung.

Raspored uređaja



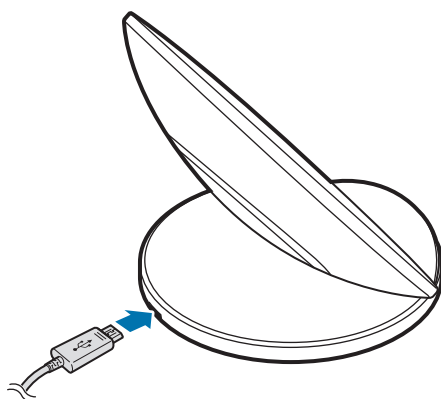
Korišćenje bežičnog punjača

Punjenje vašeg mobilnog uređaja

Bežično punjenje

- 1 Povežite punjač sa bežičnim punjačem.

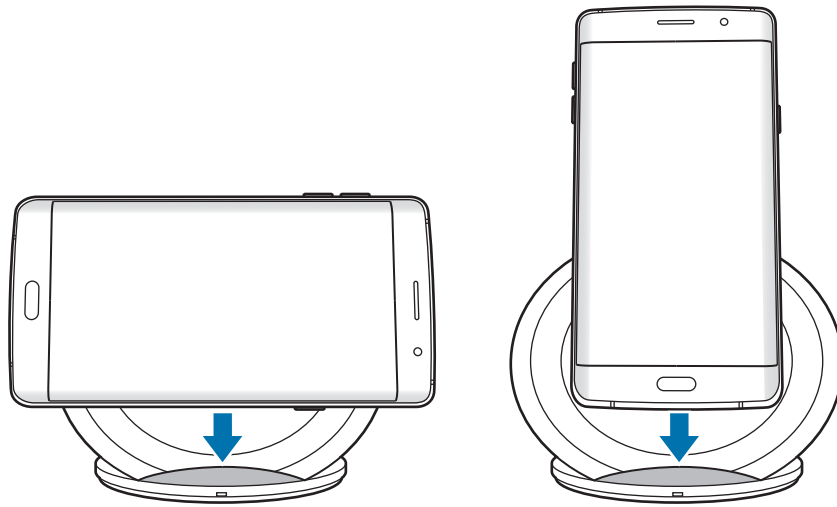
Kada je punjač pravilno povezan na bežični punjač, indikatorska lampica treperi od plave do zelene i do cijan boje, a zatim se isključuje.



Koristite samo punjače koje je odobrila kompanija Samsung (5 V/2 A, 5,3 V/2 A i 9 V/1,67 A). Neodobreni punjači mogu da izazovu oštećenje što može dalje da dovede do kvara na bežičnom punjaču.

2 Stavite mobilni uređaj na držač telefona.

Pogledajte ikonu punjenja prikazanu na ekranu mobilnog uređaja za status punjenja.



- Ne stavljajte poklopac bežičnog punjenja samo na bežični punjač. To može da dovede do pregrevanja bežičnog punjača i izazove požar. Može takođe da dovede do ozbiljnih opekotina i kvara uređaja.
- Ako duže vreme držite mobilni uređaj na bežičnom punjaču, bežični punjač može da se pregreje i može da se uključi ventilator koji se nalazi u njemu.
- Ne prekrivajte i ne blokirajte otvor za ventilator bežičnog punjača.



Da biste punili mobilni uređaj koji nema ugrađen kalem za bežično punjenje, priključite poklopac za bežično punjenje na mobilni uređaj. Zatim stavite mobilni uređaj na bežični punjač.

3 Kada se mobilni uređaj napuni do kraja, uklonite ga sa bežičnog punjača.



Ne stavljajte strana tela, kao što su metalni predmeti, magneti i magnetne kartice, između mobilnog uređaja i bežičnog punjača. Mobilni uređaj se možda neće puniti pravilno ili može da se ošteti usled pregrevanja.



- Možda ćete morati da kupite punjač zasebno, u zavisnosti od bežičnog punjača koji ste kupili.
- Kada mobilni uređaj nije pravilno postavljen na površinu za punjenje, ili u zavisnosti od lokacije kalema za bežično punjenje mobilnog uređaja, vaš mobilni uređaj se možda neće pravilno puniti.
- U zavisnosti od lokacije kalema za bežično punjenje mobilnog uređaja, vaš mobilni uređaj se možda neće pravilno puniti.
- Bežično punjenje možda neće raditi kako treba ako ste stavili debelo kućište na svoj mobilni uređaj. Ako je kućište debelo, skinite ga pre postavljanja mobilnog uređaja na bežični punjač.
- Kada su slušalice povezane na vaš mobilni uređaj, stavite ga u horizontalni položaj na bežični punjač. Ako stavite mobilni uređaj u uspravni položaj, možda se neće puniti.
- Ako koristite bežični punjač tako gde su slabi signali mreže, možda ćete izgubiti prijem mreže.
- Ako povežete punjač na mobilni uređaj tokom bežičnog punjenja, biće nedostupna funkcija bežičnog punjenja.
- Bežični punjač je kompatibilan sa uređajima koji je sertifikovao Konzorcijum za bežični prenos energije (WPC).
- Da biste uštedeli energiju, isključite punjač kada ga ne koristite. Punjač nema prekidač za uključivanje, tako da ga morate isključiti iz električne utičnice kada nije u upotrebi da biste izbegli potrošnju energije. Tokom punjenja, punjač treba držati u blizini električne utičnice i treba da je lako dostupan.

Brzo bežično punjenje

Bežični punjač podržava brzo bežično punjenje. Da biste počeli sa brzim bežičnim punjenjem, stavite mobilni uređaj koji podržava brzo bežično punjenje na bežični punjač.



Koristite samo punjače koje je odobrila kompanija Samsung koji podržavaju brzo punjenje (EP-TA20 serija 9 V/1,67 A).



Ventilator unutar bežičnog punjača radi tokom brzog bežičnog punjenja. Ventilator neće raditi kada je ova funkcija deaktivirana na mobilnom uređaju.

Aktiviranje ili deaktiviranje funkcije brzog bežičnog punjenja

Opcija brzog bežičnog punjenja biće dodata u meni podešavanja vašeg mobilnog uređaja kada ga stavite prvi put na bežični punjač.

Stavite mobilni uređaj na bežični punjač. Na početnom ekranu mobilnog uređaja, kucnite na **Aplikacije** → **Podešavanja** → **Dodatna oprema**, a zatim kucnite na prekidač **Brzo bežično punjenje** da biste ga aktivirali ili deaktivirali. Deaktiviranje ove funkcije će prebaciti režim punjenja na normalno bežično punjenje i dovesti do sporijeg punjenja.

Identifikacija indikatorske lampice

Indikatorska lampica vas upozorava na status punjača.

Boja	Status
Plavo → Zeleno → Cijan	Kada je priključen na utičnicu
Plava	Prilikom punjenja
Zelena	Kada je napunjena do kraja
Cijan	Prilikom punjenja manjom brzinom (manjom od 5 V/2 A)
Treperenje plave	Kada se ne puni pravilno zbog opšte greške
Isključen	Kada se mobilni uređaj ukloni iz bežičnog punjača ili kada bežični punjač nije priključen na utičnicu



- Ako indikatorska lampica ne radi na opisani način, isključite punjač iz bežičnog punjača i ponovo ga uključite.
- Boja indikatorske lampice može da svetli drugačije u zavisnosti od mobilnog uređaja ili poklopca bežičnog punjenja.

Autorska prava

Copyright © 2016 Samsung Electronics

Ovaj priručnik je zaštićen međunarodnim zakonima o autorskim pravima.

Nijedan deo ovog priručnika se ne sme reprodukovati, distribuirati, prevoditi niti prenositi ni u jednom obliku niti bilo kojim putem, elektronskim niti mehaničkim, što podrazumeva fotokopiranje, snimanje i skladištenje u okviru bilo kog skladišta informacija i sistema za preuzimanje, bez prethodne dozvole kompanije Samsung Electronics u pisanom obliku.

Trgovačke marke

- SAMSUNG i SAMSUNG logotip su registrovane trgovačke marke kompanije Samsung Electronics.
- Sve ostale trgovačke marke i autorska prava su vlasništvo njihovih vlasnika.

Leia primeiro

Leia atentamente o presente manual antes de utilizar o dispositivo para assegurar uma utilização segura e correcta.

- As imagens poderão ter um aspecto diferente em relação ao próprio produto. O conteúdo está sujeito a alterações sem qualquer aviso prévio.
- Antes de usar o carregador sem fios, certifique-se de que é compatível com o seu dispositivo.

Ícones indicadores



Atenção: situações possíveis de causar ferimentos em si ou noutras pessoas



Cuidado: situações possíveis de causar danos no seu dispositivo ou noutro equipamento



Informação: notas, dicas de utilização ou informação adicional

Começar

Conteúdo da embalagem

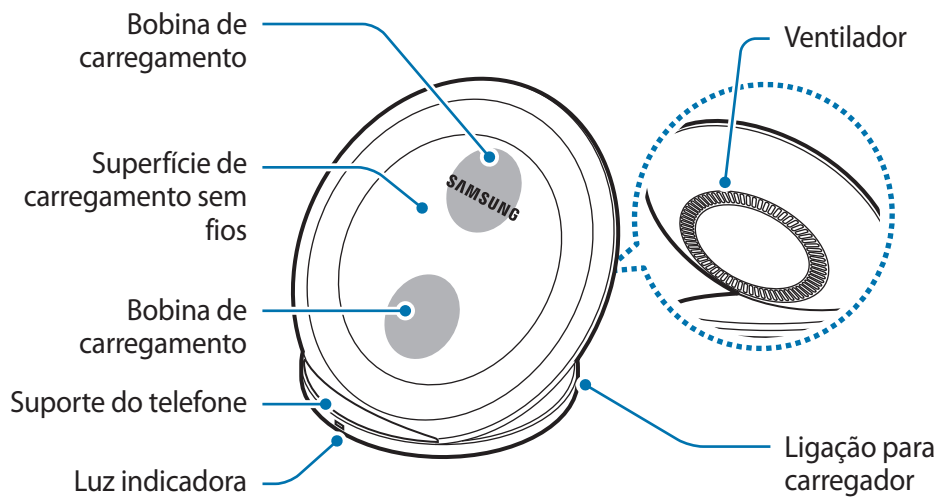
Verifique se na embalagem estão todos estes itens:

- Carregador sem fios
- Manual de consulta rápida



- Capas e carregadores de carregamento sem fios são vendidos em separado.
- Os itens fornecidos com o dispositivo e quaisquer acessórios disponíveis podem variar dependendo da sua região ou operadora.
- Os itens fornecidos foram criados apenas para o seu dispositivo pelo que poderão ser incompatíveis com outros dispositivos.
- A aparência e as especificações podem ser alteradas sem qualquer aviso prévio.
- Poderá adquirir acessórios adicionais para o seu dispositivo num distribuidor oficial Samsung. Certifique-se de que são compatíveis com o seu dispositivo antes de os adquirir.
- Utilize apenas acessórios recomendados pela Samsung. O mau funcionamento causado pelo uso de acessórios não aprovados não é coberto pelo serviço de garantia.
- A disponibilidade de todos os acessórios está sujeita a alteração dependendo inteiramente das empresas que os fabricam. Para mais informação sobre a disponibilidade dos acessórios, consulte a página web da Samsung.

Descrição do dispositivo



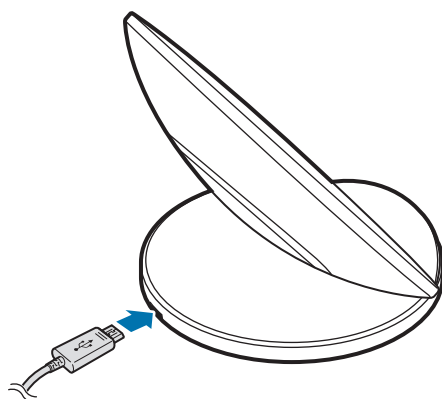
Utilizar o carregador sem fios

Carregar o seu dispositivo móvel

Carregamento sem fios

- 1 Ligue um carregador ao carregador sem fios.

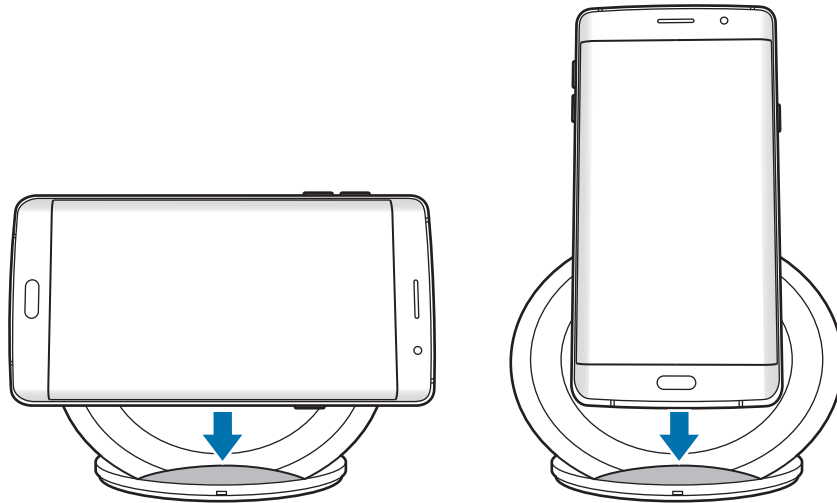
Quando o carregador estiver correctamente ligado no carregador sem fios, a luz indicadora pisca de azul escuro para verde e para azul claro e depois desliga-se.



Utilize apenas carregadores aprovados pela Samsung (5 V/2 A, 5,3 V/2 A e 9 V/1,67 A). Carregadores não autorizados podem causar danos ou o carregador sem fios poderá funcionar mal.

2 Coloque o dispositivo móvel compatível no suporte do telefone.

Verifique o ícone de carregamento exibido no ecrã do dispositivo móvel para saber o estado do carregamento.



- Não coloque apenas a capa de carregamento sem fios por cima do carregador sem fios. Ao fazê-lo poderá sobreaquecer o carregador sem fios e causar um incêndio. Pode também causar queimaduras graves ou o funcionamento incorrecto do dispositivo.
- Se colocar um dispositivo móvel sobre um carregador sem fios por um longo período de tempo, o carregador sem fios poderá sobreaquecer e a ventoinha interior poderá ligar-se.
- Não tape nem bloqueie a ventilação do carregador sem fios.



Para carregar um dispositivo móvel que não possua uma bobina de carregamento sem fios embutida, coloque uma capa de carregamento sem fios no dispositivo móvel. Depois, coloque o dispositivo móvel no carregador sem fios.

3 Quando o dispositivo móvel estiver totalmente carregado, retire-o do carregador sem fios.



Não coloque materiais estranhos, como objetos metálicos, ímanes e cartões com banda magnética, entre o dispositivo móvel e o carregador sem fios. O dispositivo móvel pode não carregar adequadamente ou pode ficar danificado devido a sobreaquecimento.



- Poderá ter de adquirir um carregador à parte, dependendo do carregador sem fios que comprou.
- Se o seu dispositivo móvel não estiver posicionado corretamente na superfície de carregamento ou dependendo da localização da bobina de carregamento sem fios do dispositivo móvel, o seu dispositivo pode não carregar corretamente.
- Dependendo da localização da bobina do carregador sem fios do dispositivo móvel, o seu dispositivo móvel pode não carregar de forma correta.
- O carregamento sem fios poderá não funcionar correctamente se colocou uma capa mais espessa no seu dispositivo móvel. Se a capa for espessa, retire-a antes de colocar o dispositivo móvel no carregador sem fios.
- Quando o auricular está ligado no seu dispositivo móvel, coloque o dispositivo móvel na posição horizontal no carregador sem fios. Se colocar o dispositivo móvel na posição vertical, ele poderá não carregar.
- Se utilizar o carregador sem fios em áreas com sinal de rede fraco, poderá perder a recepção de rede.
- Se ligar um carregador ao dispositivo móvel durante o carregamento sem fios, a funcionalidade de carregamento sem fios ficará indisponível.
- O carregador sem fios é compatível com dispositivos certificados Wireless Power Consortium (WPC).
- Para economizar energia, desligue o carregador da tomada quando não estiver em uso. O carregador não possui um interruptor Ligar/Desligar, pelo que deve desligá-lo da tomada eléctrica quando não estiver em uso, de maneira a poupar energia. O carregador deve ficar próximo da tomada eléctrica e com fácil acesso quando está a carregar.

Carregamento rápido sem fios

O carregador sem fios é compatível com carregamento rápido sem fios. Para iniciar o carregamento rápido sem fios, coloque um dispositivo móvel compatível com carregamento rápido sem fios no carregador sem fios.



Utilize apenas carregadores aprovados pela Samsung que sejam compatíveis com carregamento rápido (Série EP-TA20 9 V/1,67 A).



A ventoinha no interior do carregador sem fios funciona durante o carregamento rápido sem fios. A ventoinha não irá funcionar se esta funcionalidade estiver desactivada no seu dispositivo móvel.

Activar ou desactivar a funcionalidade de carregamento rápido sem fios

A opção de carregamento rápido sem fios será adicionada ao menu de definições do dispositivo móvel quando o coloca num carregador sem fios pela primeira vez.

Coloque o dispositivo móvel no carregador sem fios. No ecrã Principal do dispositivo móvel, toque em **Aplicações** → **Definições** → **Acessórios** e depois toque no interruptor **Carregamento rápido sem fios** para o activar ou desactivar. Desactivar esta funcionalidade irá alterar o modo de carregamento para carregamento sem fios normal e resultar em tempos de carregamento mais demorados.

Identificação da luz indicadora

A luz indicadora alerta-o para o estado do carregamento sem fios.

Cor	Estado
Azul escuro → Verde → Azul claro	Quando ligado à tomada eléctrica.
Azul escuro	A carregar
Verde	Totalmente carregado
Azul claro	A carregar com baixa potência (inferior a 5 V/2 A)
Pisca em azul	Quando não estiver a carregar adequadamente devido a um erro geral
Desligado	Quando o dispositivo móvel não estiver no carregador sem fios ou quando o carregador sem fios não estiver ligado à tomada eléctrica.



- Se a luz indicadora não funcionar como descrito, desligue o carregador do carregador sem fios e volte a ligá-lo.
- A luz indicadora pode funcionar de forma diferente dependendo do dispositivo móvel ou da tampa do carregador sem fios.

Copyright

Copyright © 2016 Samsung Electronics

Este manual está protegido pelas leis internacionais de copyright.

Nenhuma parte deste manual pode ser reproduzida, traduzida ou transmitida de maneira alguma, nem por nenhum meio, electrónico ou mecânico, incluindo fotocópia, gravação ou armazenado em armazenamento de informação ou sistema de obtenção, sem obter primeiro o consentimento escrito da Samsung Electronics.

Marcas Registadas

- SAMSUNG e o logotipo SAMSUNG são marcas registadas da Samsung Electronics.
- Todas as outras marcas registadas e copyrights são propriedade dos seus respectivos proprietários.

Izlasiet mani vispirms

Pirms ierīces ekspluatācijas uzsākšanas izlasiet šo rokasgrāmatu, lai nodrošinātu pareizu un drošu ierīces lietošanu.

- Attēli vizuāli var atšķirties no faktiskā izstrādājuma. Saturs var tikt mainīts bez iepriekšēja brīdinājuma.
- Pirms bezvadu lādētāja lietošanas pārlicinieties par tā saderību ar jūsu ierīci.

Norādījumu ikonas



Brīdinājums: situācijas, kuru rezultātā var nodarīt kaitējumu sev vai citiem



Uzmanību: situācijas, kuru rezultātā var nodarīt kaitējumu jūsu ierīcei vai citām iekārtām



Paziņojums: piezīmes, lietošanas padomi vai papildu informācija

Darba sākšana

Pakas saturs

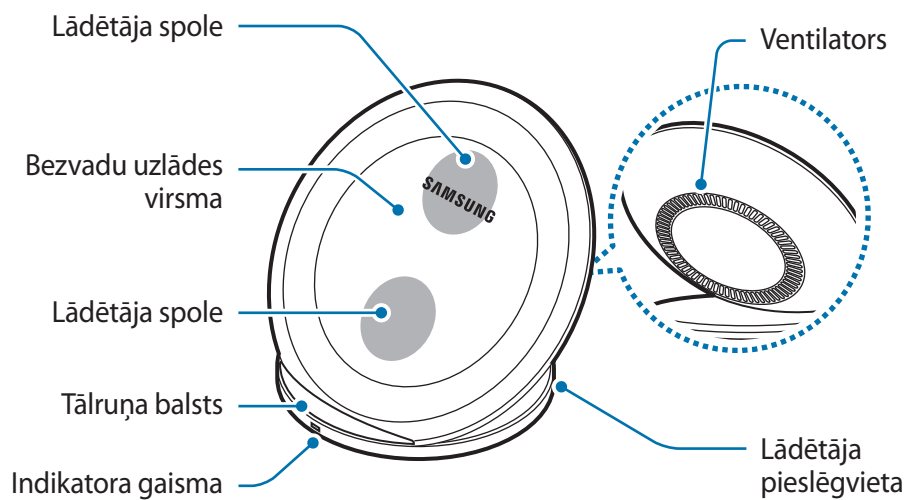
Pārbaudiet, vai ierīces komplektācijā ir šādi priekšmeti:

- Bezvadu lādētājs
- Īsā lietošanas pamācība



- Bezvadu uzlādes pārsegi un lādētāji tiek pārdoti atsevišķi.
- Ar ierīci pievienotie vienumi un jebkādi citi aksesuāri var atšķirties atkarībā no reģiona vai pakalpojumu sniedzēja.
- Piegādātie piederumi ir paredzēti tikai šai ierīcei un var nebūt saderīgi ar citām ierīcēm.
- Izstrādājuma dizains un specifikācijas var tikt mainīti bez iepriekšēja brīdinājuma.
- Jūs varat iegādāties papildu piederumus pie vietējā Samsung mazumtirgotāja. Pirms iegādes pārliecinieties, vai tie ir saderīgi ar šo ierīci.
- Izmantojiet tikai Samsung apstiprinātos piederumus. Neapstiprinātu piederumu lietošana var izraisīt darbības problēmas un darbības traucējumus, kurus nesedz garantija.
- Visu palīgierīču pieejamība var mainīties, un tas ir pilnībā atkarīgs no ražošanas uzņēmumiem. Lai iegūtu plašāku informāciju par pieejamajiem piederumiem, skatiet Samsung tīmekļa vietni.

Ierīces izkārtojums



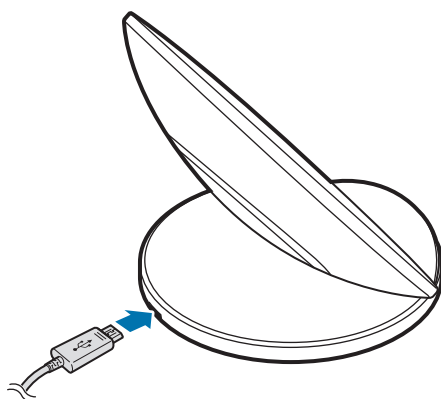
Bezvadu lādētāja lietošana

Mobilās ierīces uzlāde

Bezvadu uzlāde

- 1 Pievienojiet lādētāju pie bezvadu lādētāja.

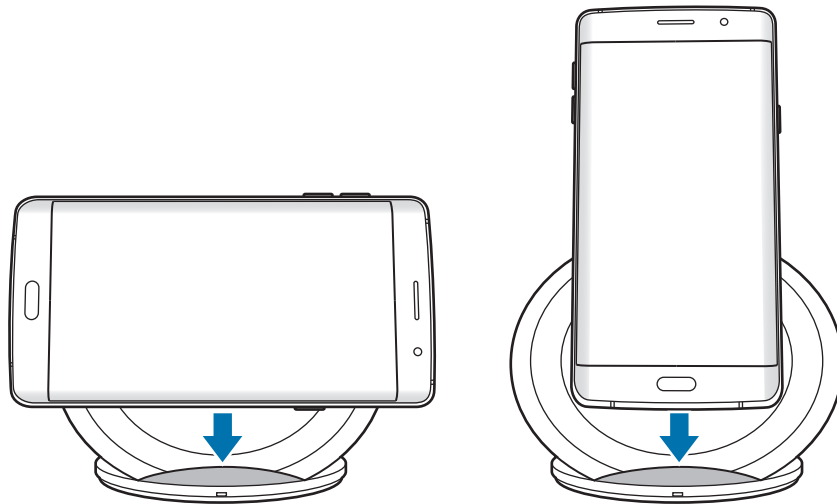
Kad lādētājs ir pareizi pievienots bezvadu lādētājam, indikatora gaisma iemirgojas zilā, zaļā un zilganzaļā krāsā un pēc tam nodziest.



Izmantojiet tikai Samsung apstiprinātus lādētājus (5 V/2 A, 5,3 V/2 A un 9 V/1,67 A). Neapstiprinātu lādētāju lietošana var izraisīt bojājumus vai bezvadu lādētāja darbības traucējumus.

2 Novietojiet piemērotu mobilo ierīci uz tālruņa balsta.

Lai uzzinātu uzlādes statusu, apskatiet mobilās ierīces ekrānā redzamo uzlādes ikonu.



- Nenovietojiet bezvadu uzlādes pārsegu tikai uz bezvadu lādētāja. Tādā gadījumā bezvadu lādētājs var pārkarst un izraisīt aizdegšanos. Kā arī iespējams gūt stiprus apdegumus vai izraisīt ierīces darbības traucējumus.
- Ja mobilā ierīce tiek ilgstoši novietota uz bezvadu lādētāja, bezvadu lādētājs var pārkarst un var ieslēgties tā iekšējais ventilators.
- Neapklājiet un nebloķējiet bezvadu lādētāja ventilatoru.



Lai uzlādētu mobilo ierīci, kam nav iebūvētas bezvadu uzlādes spoles, pievienojiet mobilajai ierīcei bezvadu uzlādes vāciņu. Pēc tam novietojiet mobilo ierīci uz bezvadu lādētāja.

3 Kad mobilā ierīce ir pilnībā uzlādēta, noņemiet to no bezvadu lādētāja.



Nenovietojiet citus materiālus, piemēram, metāla priekšmetus, magnētus un magnētisko joslu kartes, starp mobilo ierīci un bezvadu lādētāju. Mobilā ierīce var pilnībā neuzlādēties, vai tajā var rasties bojājumi pārkaršanas dēļ.



- Iespējams jums lādētājs būs jāiegādājas atsevišķi, atkarībā no iegādātā bezvadu lādētāja.
- Ja mobilā ierīce nav pareizi novietota uz uzlādes virsmas, vai atkarībā no mobilās ierīces bezvadu uzlādes spoles atrašanās vietas jūsu mobilā ierīce var netikt atbilstoši uzlādēta.
- Atkarībā no mobilās ierīces bezvadu lādētāja spoles atrašanās vietas, jūsu ierīce var uzlādēties nepietiekami.
- Bezvadu uzlāde var nedarboties pareizi, ja jūs savai mobilajai iekārtai esat uzlicis biezu vāciņu. Ja vāciņš ir biezs, pirms mobilās iekārtas novietošanas uz bezvadu lādētāja noņemiet to.
- Ja jūsu mobilajai ierīcei ir pievienotas austiņas, novietojiet mobilo ierīci uz bezvadu lādētāja horizontāli. Ja novietosiet mobilo ierīci vertikālā pozīcijā, tā var neuzlādēties.
- Ja jūs izmantojat bezvadu lādētāju vietās ar vāju tīkla signālu, tīkls var netikt uztverts.
- Ja bezvadu uzlādes laikā jūs mobilajai ierīcei pievienosiet lādētāju, bezvadu uzlādes funkcija nebūs pieejama.
- Bezvadu lādētājs ir saderīgs ar Bezvadu enerģijas konsorcijs (WPC) sertificētām ierīcēm.
- Lai taupītu enerģiju, atvienojiet lādētāju no elektrotīkla, kad tas netiek izmantots. Lādētājam nav ieslēgšanas/izslēgšanas slēdža, tādēļ laikā, kad lādētājs netiek izmantots, tas jāatvieno no kontaktligzdas, lai novērstu nelietderīgu elektroenerģijas patēriņu. Lādētājam jāatrodas kontaktligzdas tuvumā, un kontaktligzundai uzlādes laikā jābūt viegli pieejamai.

Ātrā bezvadu uzlāde

Bezvadu lādētājs atbalsta ātro bezvadu uzlādi. Lai sāktu ātro bezvadu uzlādi, novietojiet uz bezvadu lādētāja mobilo ierīci, kas atbalsta ātro bezvadu uzlādi.



Izmantojiet tikai Samsung apstiprinātus lādētājus, kas atbalsta ātro uzlādi (EP-TA20 sērija 9 V/1,67 A).



Bezvadu lādētājā esošais ventilators darbojas ātrās bezvadu uzlādes laikā. Ventilators nedarbosies, ja šī funkcija būs deaktivizēta mobilajā ierīcē.

Ātrās bezvadu uzlādes funkcijas aktivizēšana un deaktivizēšana

Ātrās bezvadu uzlādes iespēja tiks pievienota mobilās ierīces iestatījumu izvēlei, to pirmoreiz novietojot uz bezvadu lādētāja.

Novietojiet mobilo ierīci uz bezvadu lādētāja. Mobilās ierīces sākuma ekrānā pieskarieties pie **Programmas** → **Iestatījumi** → **Piederumi** un pēc tam pieskarieties slēdzim **Ātrā bezvadu uzlāde**, lai to aktivizētu vai deaktivizētu. Deaktivizējot šo funkciju, uzlādes režīms pārslēgsies uz parasto bezvadu uzlādi, kā rezultātā uzlāde notiks lēnāk.

Indikatora gaismas noteikšana

Indikatora gaisma informē par bezvadu lādētāja statusu.

Krāsa	Statuss
Zila → Zaļa → Zilganzaļa	Kad lādētājs ir pievienots kontaktligzdai
Zila	Uzlādes laikā
Zaļa	Kad ierīce ir pilnībā uzlādēta
Zilganzaļa	Veicot uzlādi ar zemu strāvas spriegumu (mazāk nekā 5 V/2 A)
Mirgo zilā krāsā	Kad uzlāde vispārīgas kļūdas dēļ nenotiek pareizi
Izslēgta	Kad mobilā ierīce ir noņemta no bezvadu lādētāja vai bezvadu lādētājs nav pievienots kontaktligzdai



- Ja indikatora gaisma nedarbojas, kā iepriekš aprakstīts, atvienojiet lādētāju no bezvadu lādētāja un pievienojiet to no jauna.
- Indikatora gaisma var atšķirties atkarībā no mobilās ierīces vai bezvadu uzlādes pārsega.

Autortiesības

Autortiesības © 2016 Samsung Electronics

Šī rokasgrāmata ir aizsargāta saskaņā ar starptautiskiem autortiesību likumiem.

Nevienu no šīs rokasgrāmatas daļām nedrīkst pavairot, izplatīt, tulkot vai nodot tālāk jebkādā formā vai veidā, elektroniskā vai mehāniskā, ieskaitot fotokopiju vai ierakstu izveidi un uzglabāšanu jebkādā informācijas glabāšanas un izgūšanas sistēmā, ja iepriekš nav saņemta rakstiska atļauja no Samsung Electronics.

Preču zīmes

- SAMSUNG un SAMSUNG logotips ir Samsung Electronics reģistrētas preču zīmes.
- Visas preču zīmes un autortiesības ir to attiecīgo īpašnieku īpašums.

Pirmiausia perskaitykite

Kad saugiai ir tinkamai naudotumėtės prietaisu, pirmiausia perskaitykite šį vadovą.

- Paveikslėlių išvaizda gali skirtis nuo tikrojo gaminio. Turinys gali keistis be išankstinio įspėjimo.
- Prieš naudodami belaidį įkroviklį įsitikinkite, kad jis suderinamas su prietaisu.

Instrukcijų piktogramos



Įspėjimas: atvejai, kai galite susižaloti ar sužaloti kitus



Perspėjimas: atvejai, kai galite sugadinti savo prietaisą ar kitą įrangą



Atkreipkite dėmesį į: pastabas, naudojimo patarimus ar papildomą informaciją

Pradžia

Pakuotės turinys

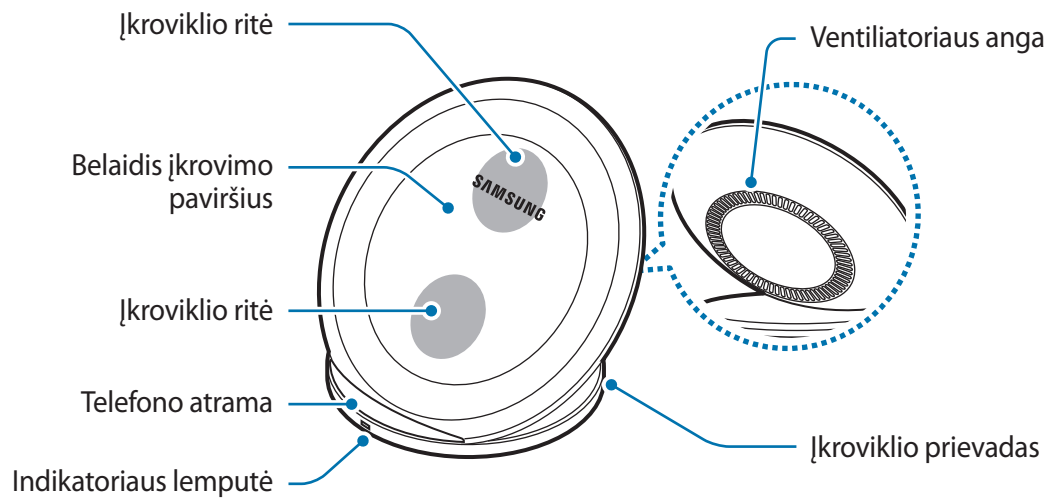
Patikrinkite, ar produkto dėžėje yra šie daiktai:

- Belaidis įkroviklis
- Trumpasis darbo pradžios vadovas



- Belaidžio įkrovimo dangteliai ir įkrovikliai parduodami atskirai.
- Daiktai, pateikiami su prietaisu, ir galimi priedai gali skirtis, priklausomai nuo regiono ar paslaugų tiekėjo.
- Kartu teikiami elementai skirti tik šiam prietaisui ir gali būti nesuderinami su kitais prietaisais.
- Išvaizda ir specifikacijos gali keistis be išankstinio įspėjimo.
- Papildomų priedų galite įsigyti iš vietinio „Samsung“ mažmeninės prekybos atstovo. Prieš įsigydami įsitikinkite, kad jie suderinami su prietaisu.
- Naudokite tik „Samsung“ patvirtintus priedus. Nepatvirtintų priedų naudojimas gali sukelti veikimo sutrikimus, kuriems garantija negalioja.
- Tai, ar bet kuris iš priedų yra galimas, priklauso tik nuo juos gaminančių įmonių. Norėdami daugiau informacijos apie galimus priedus, žr. „Samsung“ svetainėje.

Prietaiso išvaizda



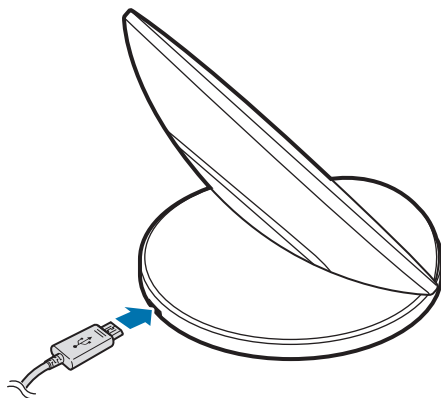
Belaidžio įkroviklio naudojimas

Mobiliojo prietaiso įkrovimas

Belaidis įkrovimas

1 Prijunkite įkroviklį prie belaidžio įkroviklio.

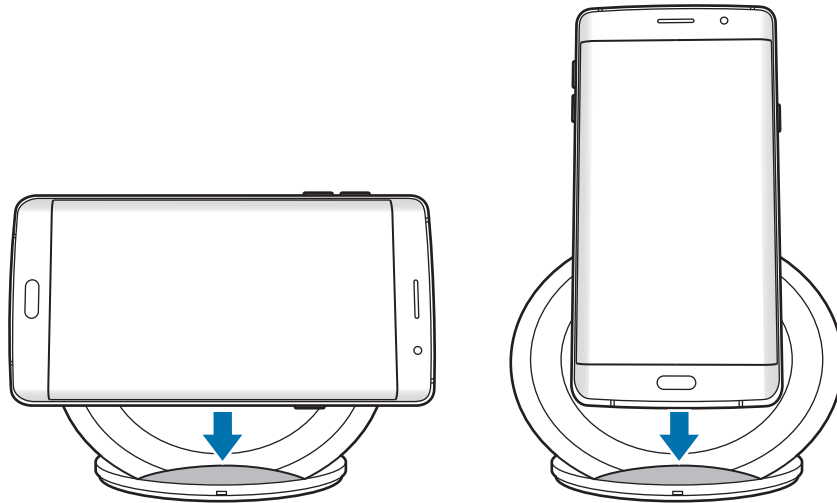
Kai įkroviklis yra tinkamai prijungtas prie belaidžio įkroviklio, indikatorius lemputė sužybsi mėlynai, žaliai ir žalsvai mėlynai, tuomet išsijungia.



Naudokite tik „Samsung“ patvirtintus įkroviklius (5 V/2 A, 5,3 V/2 A ir 9 V/1,67 A). Nepatvirtinti įkrovikliai gali sukelti žalos arba gali blogai veikti belaidis įkroviklis.

2 Padėkite palaikomą mobilųjį prietaisą ant telefono atramos.

Patikrinkite mobiliojo prietaiso ekrane rodomą įkrovimo piktogramą, kurioje matysite įkrovimo būseną.



- Nedėkite bevielio įkroviklio dangtelio tik ant belaidžio įkroviklio. Taip darant gali perkaisti belaidis įkroviklis, dėl ko gali kilti gaisras. Taip pat galima stipriai nudegti arba gali blogai veikti prietaisas.
- Jei padėsite mobilųjį prietaisą ant belaidžio įkroviklio ilgam laikui, belaidis įkroviklis gali perkaisti ir įsijungti jame esantis ventiliatorius.
- Neuždenkite arba neužkimškite belaidžio įkroviklio ventiliatoriaus angos.



Norėdami įkrauti mobilųjį prietaisą, kuriame nėra įmontuotos belaidžio įkrovimo ritės, pritvirtinkite belaidžio įkrovimo dangtelį prie mobiliojo prietaiso. Tuomet padėkite mobilųjį prietaisą ant belaidžio įkroviklio.

3 Kai mobilusis prietaisas yra visiškai įkrautas, atjunkite jį nuo belaidžio įkroviklio.



Tarp mobiliojo prietaiso ir belaidžio įkroviklio nedėkite kitų daiktų, tokių kaip metaliniai objektai, magnetai ir kortelės su magnetinėmis juostelėmis. Mobilusis prietaisas gali tinkamai nesikrauti arba gali sugesti dėl perkaitimo.



- Priklausomai nuo belaidžio įkroviklio, kurį nusipirkote, gali reikėti atskirai įsigyti įkroviklį.
- Mobilusis prietaisas gali tinkamai nesikrauti, jeigu mobilusis prietaisas netinkamai padėtas ant įkrovimo paviršiaus arba tai gali priklausyti nuo mobiliojo prietaiso belaidžio įkrovimo ritės vietos.
- Priklausomai nuo mobiliojo prietaiso belaidžio įkrovimo ritės vietos, mobilusis prietaisas gali tinkama nesikrauti.
- Belaidis įkrovimas gali tinkamai neveikti, jeigu prie mobiliojo prietaiso pritvirtinsite storą dėklą. Jeigu dėklas storas, nuimkite jį prieš padėdami mobilųjį prietaisą ant belaidžio įkroviklio.
- Kai prie mobiliojo prietaiso prijungtos ausinės, padėkite ant šono paverstą mobilųjį prietaisą ant belaidžio įkroviklio. Jei padėsite mobilųjį prietaisą stačią, jis gali nesikrauti.
- Jeigu naudojate belaidį įkroviklį vietose, kuriose yra silpni tinklo signalai, gali nutrūkti tinklo signalų gavimas.
- Jeigu prijungsite įkroviklį prie mobiliojo prietaiso belaidžio įkrovimo metu, belaidžio įkrovimo funkcija neveiks.
- Belaidis įkroviklis suderinamas su Belaidės energijos konsorciumo (WPC) patvirtintais prietaisais.
- Norėdami tausoti energiją atjunkite įkroviklį, kai jo nenaudojate. Įkroviklis neturi įjungimo jungiklio, todėl turite atjungti jį nuo elektros lizdo, kai juo nesinaudojate, taip neiekvodami veltui elektros. Įkraunant, įkroviklį reikėtų laikyti netoliese elektros lizdo ir lengvai pasiekiamą.

Greitasis belaidis įkrovimas

Belaidis įkroviklis palaiko greitojo belaidžio įkrovimo funkciją. Norėdami pradėti greitąjį belaidį įkrovimą, padėkite greitojo belaidžio įkrovimo funkciją palaikantį mobilųjį prietaisą ant belaidžio įkroviklio.



Naudokite tik „Samsung“ patvirtintus įkroviklius, kurie palaiko greitojo įkrovimo funkciją (EP-TA20 serijos 9 V/1,67 A).



Belaidžiame įkroviklyje esantis ventiliatorius veikia spartaus belaidžio įkrovimo metu. Ventiliatorius neveiks, jei ši funkcija išjungta mobiliajame prietaise.

Greitojo belaidžio įkrovimo funkcijos įjungimas arba išjungimas

Greitojo belaidžio įkrovimo funkcija bus pridėta mobiliojo prietaiso nustatymų meniu, kai pirmą kartą jį padėsite ant belaidžio įkroviklio.

Padėkite mobilųjį prietaisą ant belaidžio įkroviklio. Mobiliojo prietaiso pradžios ekrane palieskite **Programos** → **Nustatymai** → **Priedai**, tuomet palieskite **Greitasis belaidis įkrovimas** jungiklį, kad jį įjungtumėte arba išjungtumėte. Išjungus šią funkciją, įkrovimo režimas persijungs į normalų belaidžio įkrovimo režimą ir bus įkraunama lėčiau.

Identifikavimas pagal indikatoriaus lemputę

Indikatoriaus lemputė įspėja apie belaidžio įkroviklio būseną.

Spalva	Būseną
Mėlyna → žalia → žalsvai mėlyna	Kai prijungtas prie elektros lizdo
Mėlyna	Kai kraunasi
Žalia	Kai pilnai įkrautas
Žalsvai mėlyna	Kai įkraunama maža galia (mažiau nei 5 V / 2 A)
Mirksi mėlyna	Kai tinkamai nekraunamas dėl bendrosios klaidos
Išjungta	Kai mobilusis prietaisas yra atjungtas nuo belaidžio įkroviklio arba belaidis įkroviklis neprijungtas prie elektros lizdo



- Jei indikatoriaus lemputė veikia kitaip nei aprašyta, atjunkite įkroviklį nuo belaidžio įkroviklio ir prijunkite iš naujo.
- Indikatoriaus lemputė gali veikti skirtingai, priklausomai nuo mobiliojo prietaiso arba belaidžio įkrovimo dangtelio.

Autoriaus teisės

© Autoriaus teisės „Samsung Electronics“, 2016

Šis vadovas saugomas pagal tarptautinius autoriaus teisių įstatymus.

Jokios šio vadovo dalies negalima perkurti, platinti, versti arba persiųsti bet kokia forma ir bet koku būdu: elektroniniu ar mechaniniu, įskaitant fotokopijavimą, įrašymą arba saugojimą bet kokuose informaciniuose puslapiuose ir gavimo sistemose be išankstinio „Samsung Electronics“ leidimo.

Prekių ženklai

- SAMSUNG ir SAMSUNG logotipas yra registruoti „Samsung Electronics“ prekės ženklai.
- Visi kiti prekių ženklai ir autorių teisės priklauso jų savininkams.

Loe enne kasutamist

Seadme ohutu ja sihipärase kasutamise tagamiseks lugege palun see kasutusjuhend enne seadme kasutamist läbi.

- Pildid võivad välimuselt tegelikust tootest erineda. Sisu võib eelnevalt teavitamata muuta.
- Veenduge enne juhtmevaba laaduri kasutamist, et see ühildub teie seadmega.

Juhendavad ikoonid



Hoiatus: olukorrad, mis võivad vigastada kasutajat või teisi isikuid



Ettevaatust: olukorrad, mis võivad kahjustada teie seadet või muud varustust



Teade: märkused, kasutamise juhtnöörid või täiendav teave

Alustamine

Pakendi sisu

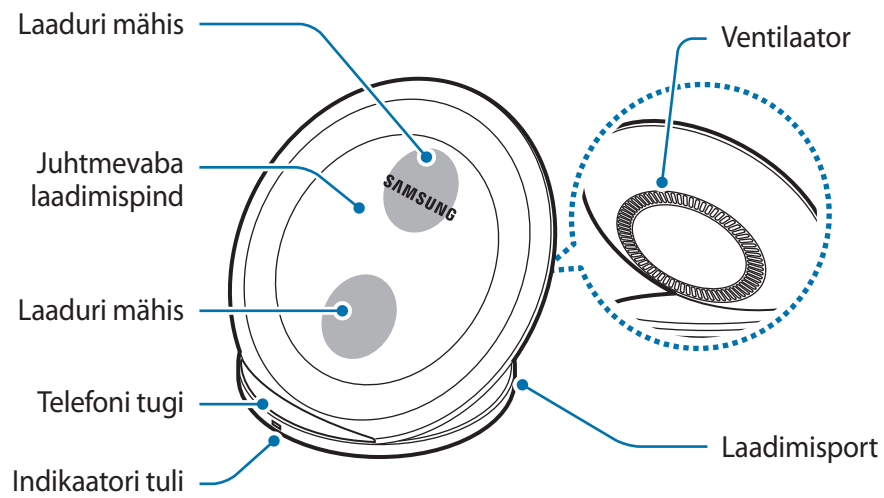
Kontrollige tootepakendist järgnevaid üksusi:

- Juhtmevaba laadur
- Kiirjuhend



- Juhtmevaba laadimispinna kaaned ja laadurid on müügil eraldi.
- Seadmega kaasas olevad üksused ja mistahes saadaval olevad lisatarvikud võivad regioonist või teenusepakkujust sõltuvalt erineda.
- Tootega tarnitud üksused on disainitud ainult teie seadme jaoks ning ei pruugi teiste seadmetega ühilduda.
- Spetsifikatsioon ja väljanägemist võib eelnevalt teavitamata muuta.
- Tarvikuid saate osta kohalikult Samsungi edasimüüjalt. Enne ostmist kontrollige, et need sobivad teie seadmele.
- Kasutage üksnes Samsungi poolt heakskiidetud tarvikuid. Heaks kiitmata tarvikute kasutamine võib tekitada garantii poolt katmata talitusprobleeme ja tõrkeid.
- Kõigi tarvikute saadaval olek võib muutuda, sõltudes täielikult tootjatest. Tarvikute kohta leiate lisateavet Samsungi veebilehelt.

Seadme osad



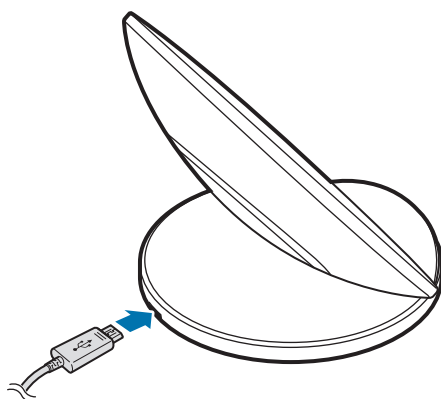
Juhtmevaba laadija kasutamine

Oma mobiilseadme laadimine

Juhtmevaba laadimine

1 Ühendage laadur juhtmevaba laaduriga.

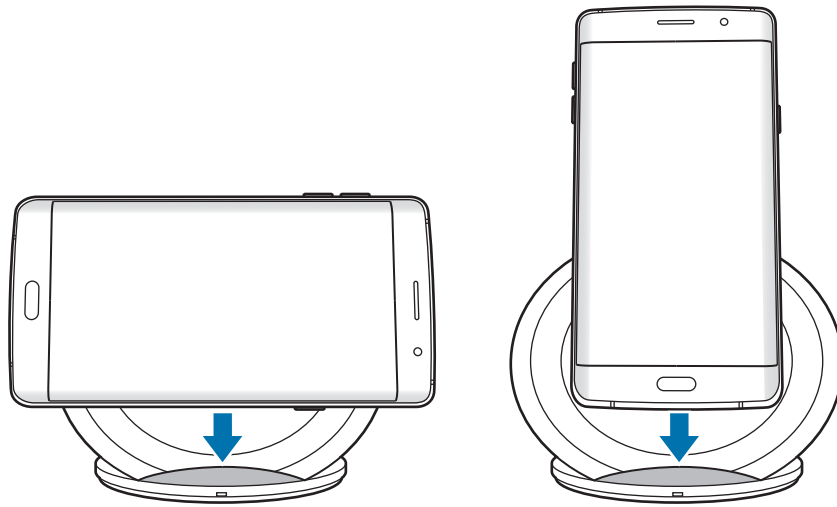
Kui laadur on juhtmevaba laaduriga õigesti ühendatud, vilgub indikaatori tuli siniselt, roheliselt ja tsüaansiniselt ning kustub seejärel.



Kasutage ainult laadureid, mille Samsung on heaks kiitnud (5 V/2 A, 5,3 V/2 A, ja 9 V/1,67 A). Heaks kiitmata laadurid võivad põhjustada kahjustusi ning juhtmevaba laaduri töös võib esineda häireid.

2 Asetage mobiilseade telefonitoele.

Laadimisoleku nägemiseks vaadake mobiilseadme ekraanil kuvatavat laadimisikooni.



- Ärge pange juhtmevaba laaduri kaant ainult juhtmevaba laaduri peale. Nii võib juhtmevaba laadur üle kuumeneda ja tulekahju põhjustada. Samuti võivad tagajärjeks olla tõsine põletus või häired seadme töös.
- Kui asetate mobiilseadme pikemaks ajaks juhtmevabale laadurile, võib juhtmevaba laadur üle kuumeneda ning sees olev ventilaator võib käivituda.
- Ärge katke juhtmevaba laaduri ventilaatorit kinni ega blokeerige seda.



Selleks, et laadida mobiilseadet, millele ei ole sisse ehitatud juhtmevaba laadimist võimaldavat mähist, kinnitage mobiilseadme külge juhtmevaba laadimist võimaldavat kaas. Seejärel asetage mobiilseade juhtmevaba laaduri peale.

3 Kui mobiilseade on täielikult laetud, eemaldage reisiadapter juhtmevaba laaduri küljest.



Ärge asetage mobiilseadme ja juhtmevaba laadija vahele võõrkehasid, näiteks metallist esemeid, magneteid või magnetribaga kaarte. Mobiilseade ei pruugi korrektselt laadida ja võib ülekuumenemise tagajärjel kahjustatud saada.



- Sõltuvalt sellest, millise juhtmevaba laadija te ostate, võib olla vajalik osta laadur eraldi.
- Mobiiliseade ei pruugi korrektselt laadida ka siis, kui see ei ole laadimisalusel korrektselt või sõltuvalt mobiiliseadme juhtmevaba laadimise spiraali asukohast.
- Sõltuvalt mobiiliseadme juhtmevaba laadimise pooli asukohast, ei pruugi teie mobiiliseade korralikult laadida.
- Juhtmevaba laadimine ei pruugi korrektselt toimida, kui olete oma mobiilseadmele paigaldanud paksu ümbrise. Kui ümbris on paks, eemaldage see enne oma mobiiliseadme juhtmevabale laadurile asetamist.
- Kui teie mobiilseadmega on ühendatud kuularid, asetage mobiilseade juhtmevabale laadurile horisontaalselt. Kui asetate mobiiliseadme vertikaalselt, ei pruugi see laadida.
- Kui kasutate juhtmevaba laadurit piirkonnas, kus võrgusignaali on nõrk, võib võrguside ära kaduda.
- Kui ühendate juhtmevaba laadimise ajal mobiilseadmega laaduri, ei ole juhtmevaba laadimise funktsioon enam saadaval.
- Juhtmevaba laadur ühildub seadmetega, millel on Wireless Power Consortiumi (WPC) sertifikaat.
- Energia säästmiseks lülitage võtke laadija, kui te seda ei kasuta, pistikust välja. Laadijal ei ole toitelüliti, seega peate selle võtma kui te seda ei kasuta energia säästmiseks elektrikontaksits välja. Laadur peab laadimise ajal olema elektrikontakti läheduses ja lihtsalt ligipääsetav.

Juhtmevaba kiirlaadimine

Juhtmevaba laadur toetab juhtmevaba kiirlaadimist. Juhtmevaba kiirlaadimisega alustamiseks asetage mobiiliseade, mis toetab juhtmevaba kiirlaadimist, juhtmevabale laadurile.



Kasutage ainult laadureid, mille Samsung on heaks kiitnud ning mis toetavad kiirlaadimist (EP-TA20 seeria 9 V/1,67 A).



Juhtmevaba laaduri sees olev ventilaator töötab juhtmevaba kiirlaadimise ajal. Ventilaator ei tööta, kui see funktsioon on teie mobiiliseadmes välja lülitatud.

Juhtmevaba kiirlaadimise funktsiooni aktiveerimine ja deaktiveerimine

Juhtmevaba kiirlaadimise valik lisatakse teie mobiilseadme seadete menüüsse, kui asetate mobiili esimest korda juhtmevabale laadurile.

Asetage mobiilseade juhtmevaba laaduri peale. Toksake mobiilseadme avalehel **Rakendused** → **Seaded** → **Lisatarvikud** ning seejärel toksake selle aktiveerimiseks või deaktiveerimiseks lülitit **Juhtmevaba kiirlaadimine**. Selle funktsiooni deaktiveerimisel lülitub laadimisrežiim ümber tavapärasele juhtmevabale laadimisele, millega kaasneb pikem laadimisaeg.

Indikaatori tule tähendused

Indikaatori tuli teavitab teid juhtmevaba laaduri olekust.

Värv	Olek
Sinine → Roheline → Tsüaansinine	Toitepistikuga ühendatud
Sinine	Laadimise ajal
Roheline	Täislaetuna
Tsüaansinine	Madala võimsusega laadides (alla 5 V/2 A)
Vilkuv sinine	Kui laadimine ei toimu üldise rikke tõttu korralikult
Väljas	Kui mobiilseade eemaldatakse juhtmevabalt laadurilt või kui juhtmevaba laadur ei ole vooluvõrku ühendatud



- Kui indikaatori tuli ei toimi nii, nagu kirjeldatud, ühendage laadur juhtmevaba laaduri küljest lahti ning ühendage see uuesti.
- Indikaatori tuli võib olenevalt mobiilseadmest või juhtmevaba laaduri kaanest varieeruda.

Copyright

Copyright © 2016 Samsung Electronics

Antud kasutusjuhend on kaitstud rahvusvaheliste autoriõigustega.

Kasutusjuhendi ühtki osa ei tohi ilma Samsung Electronicsi eelneva kirjaliku loata reprodutseerida, levitada, tõlkida või edastada mitte mingil kujul ega mingite vahendite abil, olgu need siis elektroonilised või mehaanilised, sealhulgas kopeerimine, salvestamine või talletamine mis tahes andmete salvestamise ja esitamise süsteemis.

Kaubamärgid

- SAMSUNG ja SAMSUNG logo on Samsung Electronics registreeritud kaubamärgid.
- Kõik muud kaubamärgid ja autoriõigused kuuluvad nende omanikele.

Lees dit eerst

Lees deze snelstartgids door zodat u verzekerd bent van veilig en correct gebruik voordat u het apparaat in gebruik neemt.

- Afbeeldingen kunnen er anders uitzien dan het daadwerkelijke product. De inhoud kan zonder voorafgaande kennisgeving worden gewijzigd.
- Voordat u de draadloze oplader gebruikt, moet u eerst controleren of deze compatibel is met uw apparaat.

Symbolen in deze gebruiksaanwijzing



Waarschuwing: situaties die kunnen leiden tot letsel voor uzelf of anderen



Let op: situaties die kunnen leiden tot schade aan uw apparaat of andere apparatuur



Kennisgeving: opmerkingen, gebruikstips of aanvullende informatie

Aan de slag

Inhoud van de verpakking

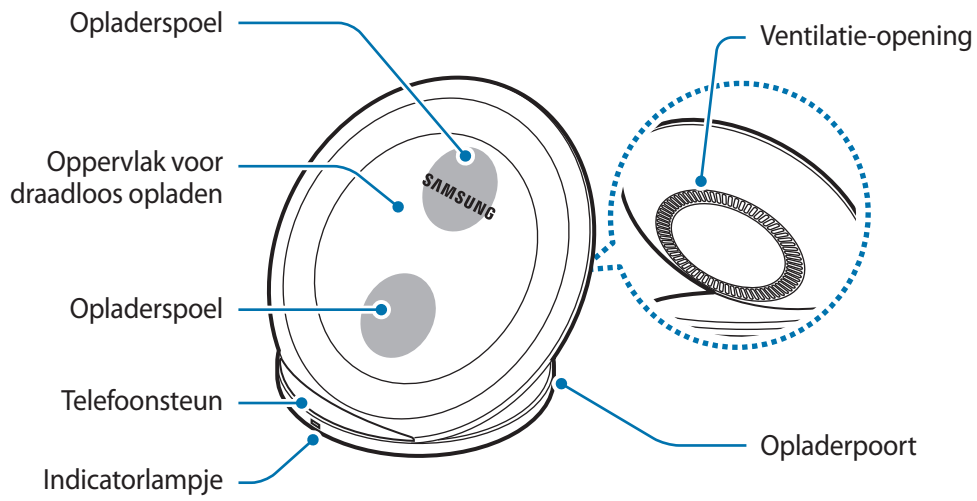
Controleer of de doos de volgende onderdelen bevat:

- Draadloze oplader
- Snelstartgids



- Covers voor draadloos opladen en opladers zijn los verkrijgbaar.
- De bijgeleverde onderdelen bij uw apparaat en de beschikbare accessoires kunnen verschillen, afhankelijk van uw regio of serviceprovider.
- De bijgeleverde onderdelen zijn alleen bedoeld voor dit apparaat en zijn mogelijk niet compatibel met andere apparaten.
- Vormgeving en specificaties zijn onderhevig aan wijzigingen zonder voorafgaande kennisgeving.
- U kunt extra accessoires kopen bij uw lokale Samsung-dealer. Controleer of ze compatibel zijn met het apparaat voordat u ze koopt.
- Gebruik alleen door Samsung goedgekeurde accessoires. Als u niet-goedgekeurde accessoires gebruikt, kunnen er prestatieproblemen en storingen optreden die niet onder de garantie vallen.
- De beschikbaarheid van alle accessoires is onderhevig aan wijzigingen die volledig afhankelijk zijn van de fabrikanten. Ga naar de website van Samsung voor meer informatie over de beschikbare accessoires.

Indeling van het apparaat



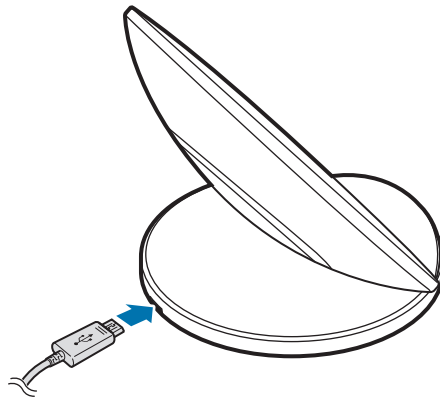
De draadloze oplader gebruiken

Uw mobiele apparaat opladen

Draadloos opladen

- 1 Sluit een oplader aan op de draadloze oplader.

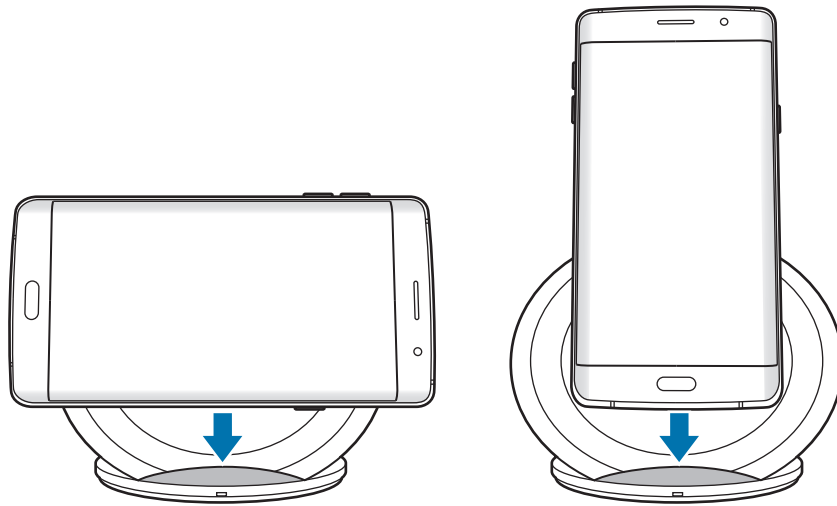
Wanneer de oplader correct is aangesloten op de draadloze oplader, knippert het indicatorlampje blauw, groen en turquoise, en gaat daarna uit.



Gebruik alleen door Samsung goedgekeurde opladers (5 V/2 A, 5,3 V/2 A en 9 V/1,67 A). Niet-goedgekeurde opladers kunnen schade veroorzaken of de draadloze oplader kan onjuist functioneren.

2 Plaats een ondersteund mobiel apparaat op de telefoonsteun.

U kunt de oplaadstatus controleren aan de hand van het oplaadpictogram dat wordt weergegeven op het scherm van het mobiele apparaat.



- Plaats de cover voor draadloos opladen niet zonder apparaat op de draadloze oplader. Hierdoor kan de draadloze oplader oververhit raken en brand veroorzaken. Dit kan ook brandwonden veroorzaken of ervoor zorgen dat het apparaat niet goed werkt.
- Als u een mobiel apparaat langere tijd op de draadloze oplader plaatst, kan de draadloze oplader oververhit raken en kan de ventilator aan de binnenkant worden ingeschakeld.
- U moet de ventilatoropening van de draadloze oplader niet afdekken of blokkeren.



Als u een mobiel apparaat wilt opladen dat niet is voorzien van een ingebouwde spoel voor draadloos opladen, bevestigt u een cover voor draadloos opladen op het mobiele apparaat. Plaats vervolgens het mobiele apparaat op de draadloze oplader.

3 Wanneer het mobiele apparaat volledig is opgeladen, verwijdert u het van de draadloze oplader.



Plaats geen vreemde voorwerpen, zoals metalen objecten, magneten en kaarten met een magnetische strip, tussen het mobiele apparaat en de draadloze oplader. Het mobiele apparaat wordt dan mogelijk niet goed opgeladen of kan worden beschadigd als gevolg van oververhitting.



- U moet mogelijk een los verkrijgbare oplader aanschaffen, afhankelijk van de draadloze oplader die u hebt gekocht.
- Het mobiele apparaat wordt mogelijk niet goed opgeladen wanneer het mobiele apparaat niet correct op het oplaadoppervlak wordt geplaatst of afhankelijk van de locatie van de draadloze oplaadspoel van het mobiele apparaat.
- Afhankelijk van de locatie van de draadloze oplaadspoel van het mobiele apparaat, kan uw apparaat mogelijk niet goed worden opgeladen.
- Draadloos opladen werkt mogelijk niet correct als er een dikke hoes om uw mobiele apparaat zit. Als uw hoes dik is, verwijdert u deze voordat u uw mobiele apparaat op de draadloze oplader plaatst.
- Als er een headset is aangesloten op uw mobiele apparaat, plaatst u het mobiele apparaat in de liggende stand op de draadloze oplader. Als u het mobiele apparaat in de staande stand plaatst, wordt het mogelijk niet opgeladen.
- Als u de draadloze oplader gebruikt op een locatie met een zwak netwerksignaal, hebt u mogelijk geen netwerkverbinding.
- Als u een oplader aansluit op het mobiele apparaat terwijl er draadloos wordt opgeladen, is de functie voor draadloos opladen niet meer beschikbaar.
- De draadloze oplader is compatibel met apparaten met WPC-certificering (Wireless Power Consortium).
- Om stroom te besparen moet u de oplader loskoppelen wanneer u deze niet gebruikt. De oplader beschikt niet over een aan/uit-schakelaar. U moet daarom de oplader loskoppelen van het stopcontact wanneer u deze niet gebruikt, om te voorkomen dat u energie verspilt. De oplader moet in de buurt van het stopcontact blijven tijdens het opladen en moet eenvoudig te bereiken zijn.

Snel draadloos opladen

De draadloze oplader biedt ondersteuning voor snel draadloos opladen. Als u snel draadloos wilt opladen, plaatst u een mobiel apparaat met ondersteuning voor snel draadloos opladen op de draadloze oplader.



Gebruik alleen door Samsung goedgekeurde opladers die ondersteuning bieden voor snel opladen (EP-TA20-serie: 9 V/1,67 A).



De ventilator in de draadloze oplader werkt tijdens snel draadloos opladen. De ventilator werkt niet wanneer deze functie is uitgeschakeld op uw mobiele apparaat.

De functie voor snel draadloos opladen in- of uitschakelen

De optie voor snel draadloos opladen wordt toegevoegd aan het instellingenmenu van uw mobiele apparaat wanneer u dit voor het eerst op de draadloze oplader plaatst.

Plaats het mobiele apparaat op de draadloze oplader. Tik op het startscherm van het mobiele apparaat op **Apps** → **Instellingen** → **Accessoires** en tik op de schakelaar **Snel draadloos opladen** om deze in of uit te schakelen. Als u deze functie uitschakelt, wordt de stand voor opladen gewijzigd in normaal draadloos opladen, waarbij de oplaadtijden langer worden.

Betekenis van het indicatorlampje

Het indicatorlampje geeft de status van de draadloze oplader aan.

Kleur	Status
Blauw → Groen → Turquoise	Aangesloten op een stopcontact
Blauw	Bezig met opladen
Groen	Volledig opgeladen
Turquoise	Bezig met opladen bij laag vermogen (minder dan 5 V/2 A)
Knippert blauw	Fout opgetreden tijdens het opladen
Uit	Het mobiele apparaat is verwijderd van de draadloze oplader of de draadloze oplader is niet aangesloten op een stopcontact



- Als het indicatorlampje niet werkt zoals beschreven, koppelt u de oplader los van de draadloze oplader en sluit u deze weer aan.
- Het indicatorlampje kan anders werken, afhankelijk van het mobiele apparaat of de cover voor draadloos opladen.

Drukfouten voorbehouden.

Copyright

Copyright © 2016 Samsung Electronics

Deze gebruiksaanwijzing is beschermd onder internationale auteursrechtwetten.

Geen enkel onderdeel van deze gebruiksaanwijzing mag worden gereproduceerd, gedistribueerd, vertaald of verzonden in welke vorm dan ook of op welke elektronische of mechanische wijze dan ook, inclusief door deze te fotokopiëren, op te nemen of op te slaan in een systeem voor het opslaan en ophalen van informatie, zonder voorafgaande schriftelijke toestemming van Samsung Electronics.

Handelsmerken

- SAMSUNG en het SAMSUNG-logo zijn gedeponeerde handelsmerken van Samsung Electronics.
- Alle overige handelsmerken en auteursrechten zijn het eigendom van de betreffende eigenaren.

Läs den här handboken först

Läs handboken noggrant innan du använder enheten så att du använder den på ett säkert och riktigt sätt.

- Bilder kan skilja sig från den verkliga produkten. Innehållet kan komma att ändras utan föregående meddelande.
- Se till att den trådlösa laddaren är kompatibel med enheten innan du använder den.

Instruktionsikoner



Varning: Situationer som kan leda till att du skadar dig eller att andra skadar sig



Var försiktig: Situationer som kan leda till skador på enheten eller annan utrustning



Observera: Kommentarer, användningstips eller tilläggsinformation

Komma igång

Förpackningens innehåll

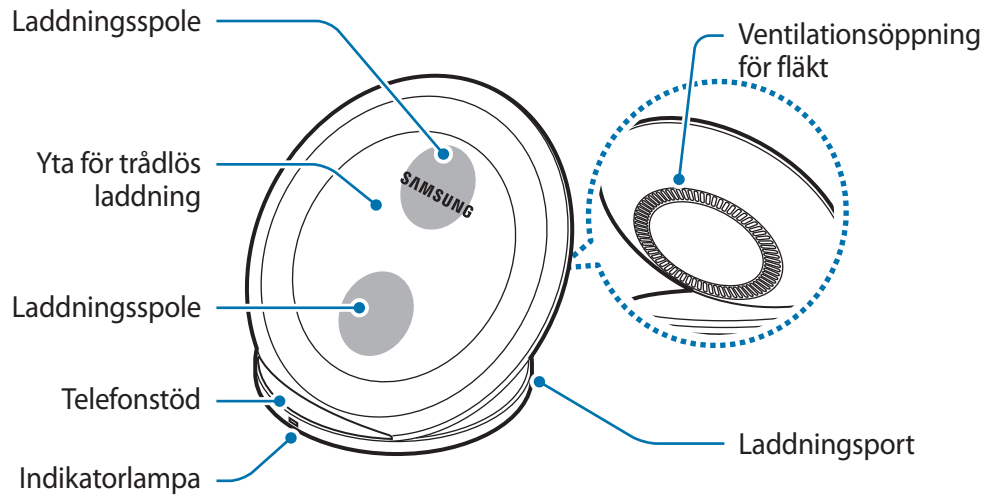
Kontrollera att produktförpackningen innehåller följande föremål:

- Trådlös laddare.
- Snabbstartsguide.



- Fodral för trådlös laddning och laddare säljs separat.
- Vilka produkter som medföljer enheten och tillgängliga tillbehör kan variera beroende på region eller tjänsteleverantör.
- De medföljande produkterna är endast utformade för den här enheten och är kanske inte kompatibla med andra enheter.
- Utseendet och specifikationerna kan komma att ändras utan föregående meddelande.
- Du kan köpa ytterligare tillbehör från din lokala Samsung-återförsäljare. Kontrollera att de är kompatibla med enheten före köpet.
- Använd endast tillbehör som är godkända av Samsung. Om du använder tillbehör som inte är godkända kan det leda till prestandaproblem och fel som inte täcks av garantin.
- Tillbehörens tillgänglighet är helt beroende av tillverkarna och kan komma att ändras. Mer information om tillgängliga tillbehör hittar du på Samsungs webbplats.

Enhetslayout



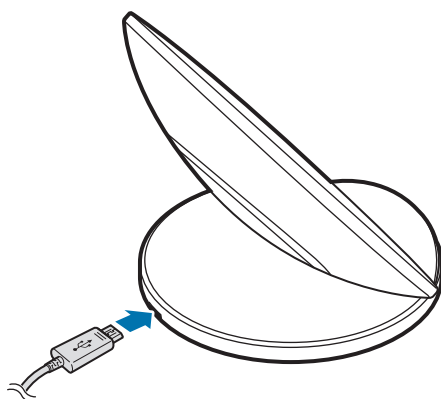
Använda den trådlösa laddaren

Ladda din mobila enhet

Trådlös laddning

- 1 Anslut en laddare till den trådlösa laddaren.

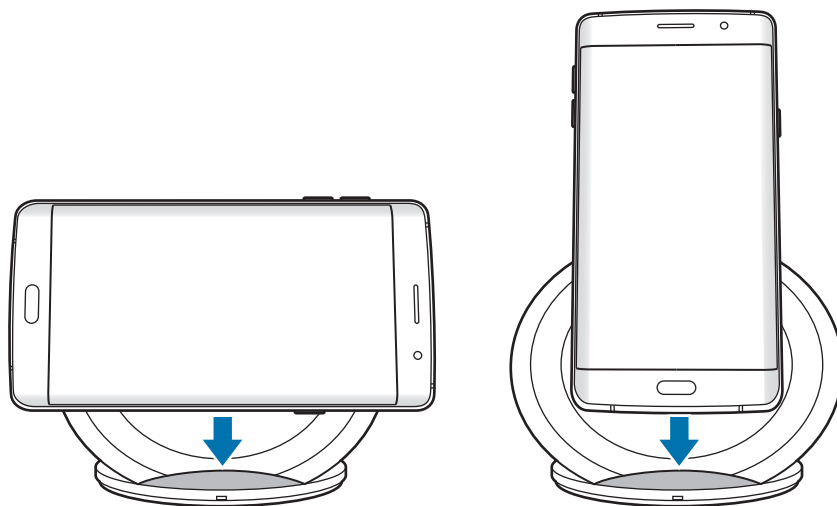
När laddaren har anslutits korrekt till den trådlösa laddaren blinkar indikatorlampan blått, grönt, cyan och stängs sedan av.



Använd endast laddare som är godkända av Samsung (5 V/2 A, 5,3 V/2 A och 9 V/1,67 A). Icke-godkända laddare kan leda till skada eller till att den trådlösa laddaren inte fungerar som den ska.

2 Placera en kompatibel mobil enhet på telefonstället.

Titta på laddningsikonen som visas på den mobila enhetens skärm för att se laddningsstatusen.



- Placera inte enbart skalet för trådlös laddning på den trådlösa laddaren. Det kan leda till att den trådlösa laddaren överhettas och att brand uppstår. Det kan även leda till allvarliga brännskador eller till att enheten inte fungerar som den ska.
- Om du placerar en mobil enhet på den trådlösa laddaren under en längre period kan den trådlösa laddaren överhettas och fläkten inuti slås eventuellt på.
- Täck inte över och blockera inte ventilationsöppningen för den trådlösa laddarens fläkt.



Om du vill ladda en mobil enhet som inte har en inbyggd spole för trådlös laddning ska du sätta fast ett skal för trådlös laddning på den mobila enheten. Placera sedan den mobila enheten på den trådlösa laddaren.

3 När den mobila enheten är helt laddad tar du bort den från den trådlösa laddaren.



Placera inga främmande föremål, t.ex. metallföremål, magneter eller kort med magnetremsor, mellan den mobila enheten och den trådlösa laddaren. Den mobila enheten laddas eventuellt inte som den ska eller kan skadas på grund av överhettning.



- Du måste eventuellt köpa en laddare separat beroende på den trådlösa laddare du har köpt.
- Om den mobila enheten inte är korrekt placerad på laddningsytan, eller beroende på var den mobila enhetens laddningsspole finns, är det inte säkert att den mobila enheten laddas som den ska.
- Beroende på var den mobila enhetens trådlösa laddningsspole är, är det inte säkert att den mobila enheten laddas som den ska.
- Trådlös laddning fungerar eventuellt inte som den ska om du har satt fast ett tjockt skal på den mobila enheten. Om skalet är tjockt ska du ta bort det innan du placerar den mobila enheten på den trådlösa laddaren.
- När en hörlur är ansluten till den mobila enheten ska du placera den mobila enheten liggande på den trådlösa laddaren. Om du placerar den mobila enheten stående laddas den eventuellt inte.
- Om du använder den trådlösa laddaren i områden med svaga nätverkssignaler kan du eventuellt förlora nätverksmottagningen.
- Om du ansluter en laddare till den mobila enheten under den trådlösa laddningen är funktionen för trådlös laddning otillgänglig.
- Den trådlösa laddaren är kompatibel med WPC (Wireless Power Consortium)-certifierade enheter.
- Koppla ur laddaren när den inte används för att spara energi. Laddaren har inget strömreglage, så du måste koppla ur laddaren från eluttaget när den inte används för att undvika att slösa med ström. Laddaren ska vara nära eluttaget och lätt att komma åt under laddningen.

Snabb trådlös laddning

Den trådlösa laddaren stöder snabb trådlös laddning. För att starta snabb trådlös laddning ska du placera en mobil enhet som stöder snabb trådlös laddning på den trådlösa laddaren.



Använd endast laddare som är godkända av Samsung och som stöder snabbladdning (EP-TA20-serien 9 V/1,67 A).



Fläkten inuti den trådlösa laddaren körs under snabb trådlös laddning. Fläkten körs inte när den här funktionen är inaktiverad på din mobila enhet.

Aktivera och inaktivera funktionen för snabb trådlös laddning

Alternativet snabb trådlös laddning läggs till i den mobila enhetens inställningsmeny när du placerar enheten på den trådlösa laddaren för första gången.

Placera den mobila enheten på den trådlösa laddaren. På den mobila enhetens startskärm trycker du lätt på **Program** → **Inställningar** → **Tillbehör** och trycker sedan lätt på reglaget för **Snabb trådlös laddning** för att aktivera eller inaktivera funktionen. Om du inaktiverar den här funktionen växlar laddningsläget till normal trådlös laddning vilket leder till längre laddningstid.

Identifiering av indikatorlampor

Indikatorlampan informerar dig om den trådlösa laddarens status.

Färg	Status
Blå → Grön → Cyan	När den är ansluten till ett eluttag
Blå	När den laddas
Grön	När den är fulladdad
Cyan	När den laddas med låg effekt (mindre än 5 V/2 A)
Blinkar blått	När den inte laddar som den ska på grund av ett allmänt fel
Av	När den mobila enheten tas bort från den trådlösa laddaren eller när den trådlösa laddaren inte är ansluten till ett eluttag.



- Om indikatorlampan inte fungerar enligt beskrivningen ska du koppla bort laddaren från den trådlösa laddaren och sedan koppla in den igen.
- Indikatorlampan kan fungera olika beroende på den mobila enheten eller fodralet för trådlös laddning.

Behöver du hjälp eller har frågor, hänvisar vi till www.samsung.se.

Klicka på "SUPPORT" => "Hjälp & felsökning" och välj sedan produktgrupp och produkttyp

Alternativt ring vår kundsupport tfn:
0771-SAMSUNG (7267864)

Upphovsrätt

Copyright © 2016 Samsung Electronics

Den här handboken skyddas av internationell upphovsrättslagstiftning.

Ingen del i den här handboken får reproduceras, distribueras, översättas eller överföras i någon form eller på något sätt, elektroniskt eller mekaniskt, inklusive fotokopiering, inspelning och lagring i system för lagring av och åtkomst till information, utan föregående skriftligt samtycke från Samsung Electronics.

Varumärken

- SAMSUNG och logotypen för SAMSUNG är registrerade varumärken som tillhör Samsung Electronics.
- Alla andra varumärken och upphovsrätter tillhör respektive ägare.

Les dette først

Les denne bruksanvisningen før du bruker enheten for å sikre trygg og riktig bruk.

- Bildene kan skille seg fra utseendet til det faktiske produktet. Innholdet kan endres uten forhåndsvarsel.
- Før du bruker den trådløse laderen, må du forsikre deg om at den er kompatibel med enheten din.

Instruksjonsikoner



Advarsel: Situasjoner som kan føre til skader på deg selv eller andre



Obs: Situasjoner som kan skade enheten eller annet utstyr



Merknad: Merknader, brukstips eller ytterligere informasjon

Komme i gang

Pakkeinnhold

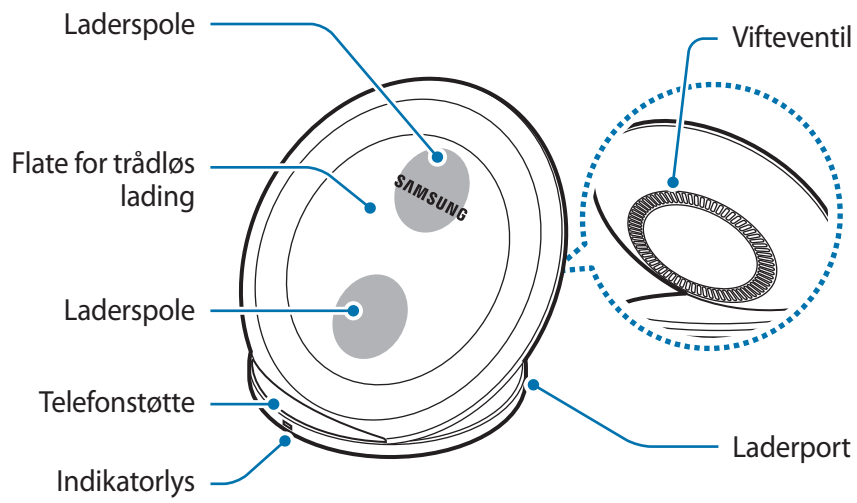
Kontroller at produktesken inneholder følgende:

- Trådløs lader
- Hurtigstartveiledning



- Deksler for trådløs lading og ladere selges separat.
- Utstyret som leveres med enheten, samt annet tilgjengelig tilbehør, kan variere, avhengig av område og tjenesteleverandør.
- Det medfølgende utstyret er utformet kun for denne enheten, og det er ikke sikkert at det er kompatibelt med andre enheter.
- Utseende og spesifikasjoner kan være gjenstand for endringer uten forhåndsvarsel.
- Du kan kjøpe ytterligere tilbehør fra din lokale Samsung-forhandler. Kontroller at dette er kompatibelt med enheten før kjøp.
- Bruk bare Samsung-godkjent tilbehør. Bruk av tilbehør som ikke er godkjent, kan forårsake ytelsesproblemer og feil som ikke dekkes av garantien.
- Tilgjengelighet for alt tilbehør kan endres etter produsentenes eget skjønn. Gå til nettstedet til Samsung for mer informasjon om tilgjengelig tilbehør.

Enhetsoppsett



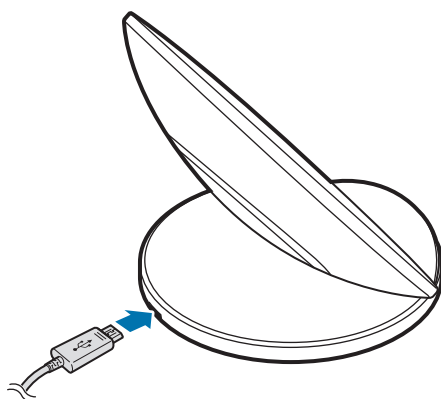
Bruke den trådløse laderen

Lade den mobile enheten

Trådløs lading

- 1 Koble en lader til den trådløse laderen.

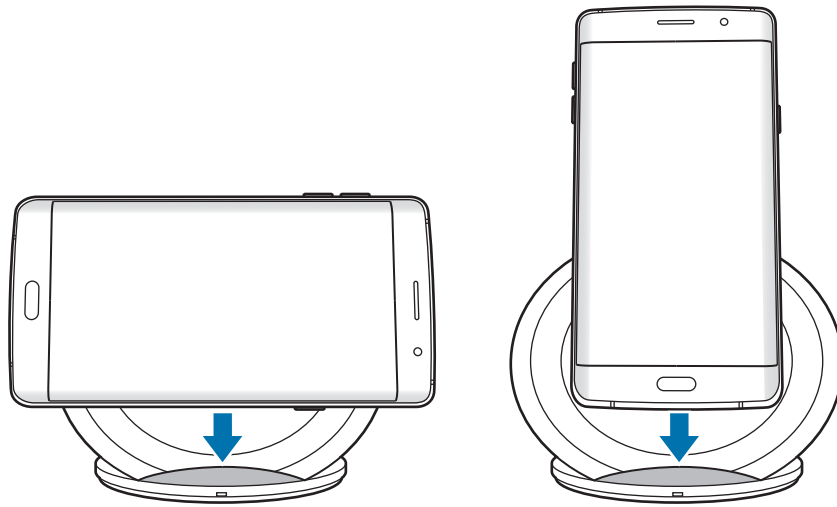
Når laderen er riktig koblet til den trådløse laderen, blinker indikatorlyset fra blått til grønt til cyan før det slår seg av.



Bruk bare Samsung-godkjente ladere (5 V/2 A, 5,3 V/2 A og 9 V/1,67 A). Bruk av ladere som ikke er godkjente, kan føre til skader eller funksjonsfeil på den trådløse laderen.

2 Plasser en mobil enhet som støttes, på telefonstøtten.

Se ladeikonet på skjermen på den mobile enheten for å se ladestatus.



- Ikke plasser kun dekselet for trådløs lading på den trådløse laderen. Dette kan føre til overoppheting av den trådløse laderen og føre til brann. Det kan også føre til alvorlige brannskader og funksjonsfeil på enheten.
- Hvis du plasserer en mobil enhet på den trådløse laderen over en lengre periode, kan den trådløse laderen bli overopphetet og viften på innsiden kan bli slått på.
- Ikke dekk til eller blokker vifteventilen til den trådløse laderen.



Hvis du skal lade en mobil enhet som ikke har en innebygd spole for trådløs lading, kobler du et deksel for trådløs lading til den mobile enheten. Deretter plasserer du den mobile enheten på den trådløse laderen.

3 Fjern den mobile enheten fra den trådløse laderen når den er fulladet.



Ikke plasser fremmedlegemer som for eksempel metallgjenstander, magneter eller kort med magnetstriper mellom mobilenheten og den trådløse laderen. Dette kan føre til at mobilenheten ikke lades skikkelig, eller at den blir skadet på grunn av overoppheting.



- Avhengig av den trådløse laderen du kjøpte, kan det hende at du må kjøpe en lader separat.
- Når mobilenheten ikke er plassert riktig på ladeunderlaget, eller avhengig av plasseringen til mobilenhetens trådløse ladekeveil, kan det hende at mobilenheten ikke lades skikkelig.
- Avhengig av plasseringen av den mobile enhetens ladekeveil, kan det hende at den mobile enheten ikke lader skikkelig.
- Det kan hende at trådløs lading ikke fungerer ordentlig hvis du har et tykt etui på den mobile enheten. Hvis etuiet er tykt, må du fjerne det før du plasserer den mobile enheten på den trådløse laderen.
- Når et hodesett er koblet til mobilenheten, plasserer du den mobile enheten i liggende retning på den trådløse laderen. Hvis du plasserer den mobile enheten i stående retning, kan det hende at den ikke lades.
- Hvis du bruker den trådløse laderen på steder med svake nettverkssignaler, kan du miste nettverksforbindelsen.
- Hvis du kobler en lader til den mobile enheten mens trådløs lading pågår, vil funksjonen for trådløs lading bli utilgjengelig.
- Den trådløse laderen er kompatibelt med WPC (Wireless Power Consortium)-sertifiserte enheter.
- For å spare energi bør du koble fra laderen når den ikke er i bruk. Laderen er ikke utstyrt med en strømbryter, så du bør derfor koble den fra stikkontakten når den ikke er bruk for å unngå unødvendig strømforbruk. Laderen må plasseres nær stikkontakten og være lett tilgjengelig under lading.

Trådløs hurtiglading

Den trådløse laderen støtter trådløs hurtiglading. Begynn trådløs hurtiglading ved å plassere en mobil enhet som støtter trådløs hurtiglading, på den trådløse laderen.



Bruk bare Samsung-godkjente ladere som støtter hurtiglading (EP-TA20-serien 9 V/1,67 A).



Viften inne i den trådløse laderen er i drift under trådløs hurtiglading. Viften vil ikke være i drift når denne funksjonen er deaktivert på den mobile enheten.

Aktivere eller deaktivere funksjonen for trådløs hurtiglading

Alternativet for trådløs hurtiglading vil bli lagt til på innstillingsmenyen på den mobile enheten når du plasserer den på den trådløse laderen for første gang.

Plasser den mobile enheten på den trådløse laderen. Gå til startskjermbildet på den mobile enheten, trykk på **Apper** → **Innstillinger** → **Tilbehør**, og trykk deretter på **Trådløs hurtiglading**-bryteren for å aktivere eller deaktivere denne funksjonen. Hvis du deaktiverer denne funksjonen, går lademodusen over til normal trådløs lading, som gjør at ladingen går langsommere.

Identifisering av indikatorlys

Indikatorlyset viser status for den trådløse laderen.

Farge	Status
Blå → Grønn → Cyan	Når den blir koblet til en stikkontakt
Blå	Under lading
Grønt	Fulladet
Cyan	Under lading med lav strøm (mindre enn 5 V / 2 A)
Blinker blått	Dersom ladingen ikke fungerer som den skal på grunn av en generell feil
Av	Når den mobile enheten fjernes fra den trådløse laderen, eller når den trådløse laderen ikke er koblet til en stikkontakt.



- Hvis indikatorlyset ikke fungerer slik det er beskrevet her, må du koble laderen fra den trådløse laderen og koble den til på nytt.
- Fargen på indikatorlyset kan variere, avhengig av den mobile enheten eller dekselet for trådløs lading.

Trenger du hjelp eller har spørsmål, henviser vi til www.samsung.no.

Klikk inn på "SUPPORT"=>"Hjelp og feilsøking" eller søk ved hjelp av modellnummer.

Alternativt kan du ringe vår kundesupport på telefon 815 56 480.

Opphavsrett

Copyright © 2016 Samsung Electronics

Denne bruksanvisningen er beskyttet av internasjonale lover om opphavsrett.

Ingen deler av denne bruksanvisningen kan gjengis, distribueres, oversettes eller overføres i noen form eller på noen måter, elektronisk eller manuelt, inkludert kopiering, opptak eller lagring i informasjonslagrings- og gjenopprettningssystemer, uten skriftlig forhåndsgodkjennelse fra Samsung Electronics.

Varemerker

- SAMSUNG og SAMSUNG-logoen er registrerte varemerker som tilhører Samsung Electronics.
- Alle andre varemerker og opphavsrettigheter tilhører sine respektive eiere.

Lue tämä ensin

Lue tämä opas huolellisesti ennen laitteen käyttöä, jotta osaat käyttää laitetta turvallisesti ja oikein.

- Kuvien ulkoasu voi poiketa todellisesta tuotteesta. Sisältöä voidaan muuttaa ilman ennakoilmoitusta.
- Varmista ennen langattoman laturin käyttöä, että se on yhteensopiva laitteesi kanssa.

Ohjekuvakkeet



Varoitus: Tilanteet, jotka voivat aiheuttaa vammoja sinulle tai muille



Vaara: Tilanteet, joissa tämä laite tai muut laitteet voivat vahingoittua



Huomautus: Huomautuksia, käyttövinkkejä tai lisätietoja

Aloittaminen

Pakkauksen sisältö

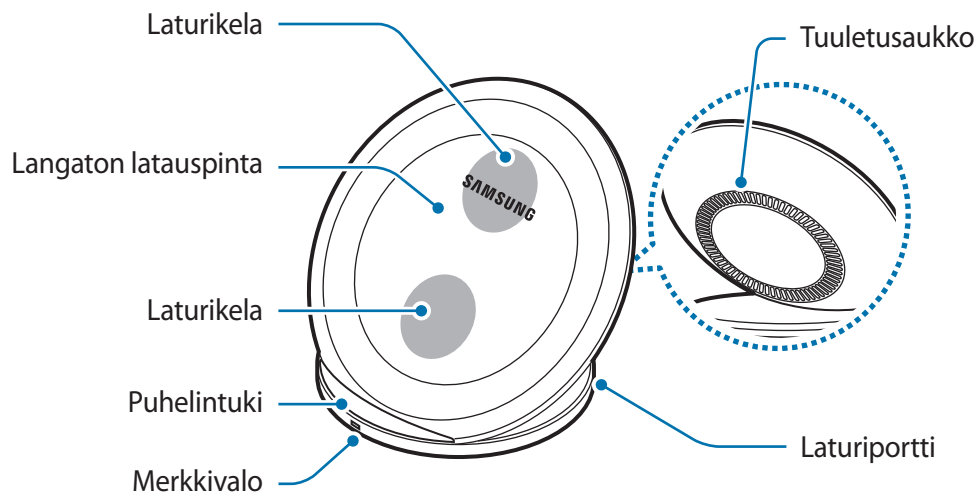
Tarkista, että tuotepakkaus sisältää seuraavat osat:

- Langaton laturi
- Pikaopas



- Langattomat latauskannet ja laturit myydään erikseen.
- Laitteen mukana toimitettavat varusteet ja saatavissa olevat lisävarusteet voivat vaihdella alueen tai palveluntarjoajan mukaan.
- Mukana toimitettavat varusteet on suunniteltu vain tähän laitteeseen, eivätkä ne välttämättä ole yhteensopivia muiden laitteiden kanssa.
- Ulkoasua ja teknisiä ominaisuuksia voidaan muuttaa ilman ennakoilmoitusta.
- Voit ostaa lisävarusteita Samsung-jälleenmyyjältä. Varmista ennen ostamista, että ne ovat yhteensopivia laitteen kanssa.
- Käytä vain Samsungin hyväksymiä lisävarusteita. Hyväksymättömien lisävarusteiden käyttäminen voi aiheuttaa suorituskykyongelmia ja vikoja, joita takuu ei kata.
- Kaikkien lisävarusteiden saatavuus on kokonaan niitä valmistavien vastaavien yhtiöiden vastuulla. Lisätietoja saatavilla olevista lisävarusteista on Samsungin sivustossa.

Laitteen osat



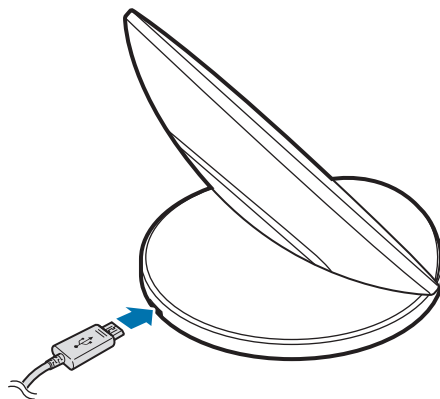
Langattoman laturin käyttäminen

Mobiililaitteen lataaminen

Langaton lataaminen

- 1 Liitä laturi langattomaan laturiin.

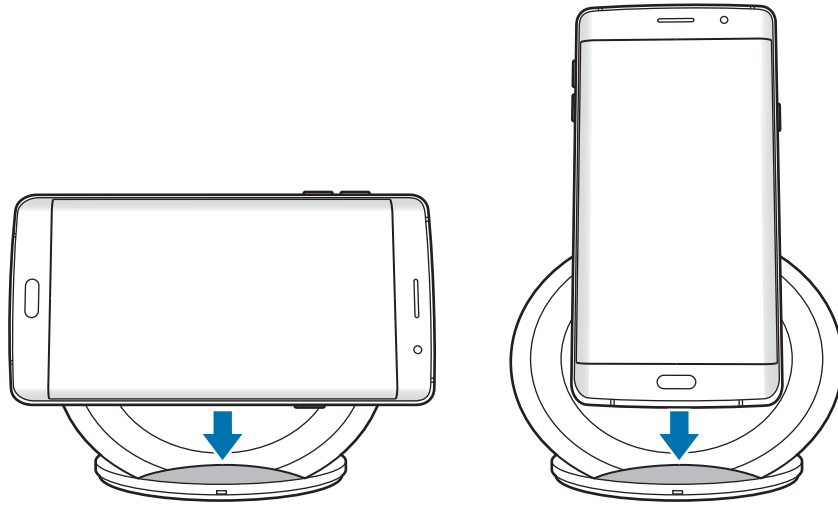
Kun laturi on liitetty kunnolla langattomaan laturiin, merkkivalo vilkkuu sinisenä, vihreänä ja syaanina ja sammuu sitten.



Käytä vain Samsungin hyväksymiä latureita (5 V / 2 A, 5,3 V / 2 A ja 9 V / 1,67 A).
Hyväksymättömät laturit voivat aiheuttaa vahinkoja tai langattoman laturin vioittumisen.

2 Sijoita tuettu mobiililaitte puhelintukeen.

Tarkista latauksen tila mobiililaitteen näytössä olevasta latauskuvakkeesta.



- Älä sijoita langatonta latauskantta yksinään langattoman laturin päälle. Muutoin langaton laturi voi ylikuumeta ja aiheuttaa tulipalon. Se voi myös aiheuttaa vakavan palovamman tai laitteen vioittumisen.
- Jos sijoitat mobiililaitteen langattomaan laturiin pitkäksi ajaksi, langaton laturi voi kuumeta ja sen sisällä oleva tuuletin käynnistyä.
- Älä peitä langattoman laturin tuuletusaukkoa.



Jos haluat ladata mobiililaitteen, jossa ei ole sisäänrakennettua langatonta latauskäämiä, kiinnitä langaton latauskansi mobiililaitteeseen. Sijoita sitten mobiililaitte langattoman laturin päälle.

3 Kun mobiililaitte on latautunut täyteen, poista se langattomasta laturista.



Älä aseta mobiililaitteen ja langattoman laturin väliin mitään ylimääräistä materiaalia, kuten metalliesineitä, magneetteja tai magneettisia kortteja. Mobiililaitte ei ehkä lataudu oikein tai se voi vahingoittua ylikuumenemisen takia.



- Ostamasi langattoman laturin mukaan voi olla, että sinun on ostettava laturi erikseen.
- Mobiililaitteen virheellinen asettaminen latausalustalle tai mobiililaitteessa olevan langattoman latauksen kelan sijainti voi aiheuttaa sen, ettei laite lataudu oikein.
- Mobiililaitteessa olevan langattoman latauksen kelan sijainti voi aiheuttaa sen, ettei laite lataudu oikein.
- Langaton lataus ei ehkä toimi oikein, jos mobiililaitteen päällä on paksu kotelo. Jos kotelo on paksu, poista se, ennen kuin sijoitat mobiililaitteen langattoman laturin päälle.
- Kun kuulokemikrofoni on liitetty mobiililaitteeseen, aseta mobiililaitte vaakasuuuntaisesti langattomaan laturiin. Jos asetat mobiililaitteen pystyasentoon, se ei ehkä lataudu.
- Jos käytät langatonta laturia alueilla, joilla verkkosignaali on heikko, verkkoyhteys voi katketa.
- Jos liität laturin mobiililaitteeseen langattoman lataamisen aikana, langaton lataustoiminto ei ole käytettävissä.
- Langaton laturi on yhteensopiva WPC (Wireless Power Consortium) -sertifioitujen laitteiden kanssa.
- Säästä energiaa irrottamalla laturi, kun sitä ei tarvita. Laturissa ei ole virtakytkintä, joten irrota laturi pistorasiasta sähkön säästämiseksi, kun laturia ei tarvita. Laturi on pidettävä lähellä pistorasiaa ja helposti saatavilla latauksen ajan.

Langaton pikalataus

Langaton laturi tukee langatonta pikalatausta. Voit käynnistää langattoman pikalatauksen asettamalla langatonta pikalatausta tukevan mobiililaitteen langattomaan laturiin.



Käytä vain Samsungin hyväksymiä latureita, jotka tukevat pikalatausta (EP-TA20-sarja: 9 V / 1,67 A).



Langattoman laturin sisäinen tuuletin on toiminnassa nopean langattoman latauksen aikana. Tuuletin ei toimi, kun tämä toiminto on poistettu käytöstä mobiililaitteessa.

Langattoman pikalataustoiminnon ottaminen käyttöön tai poistaminen käytöstä

Langaton pikalataustoiminto lisätään mobiililaitteen asetusvalikkoon, kun sijoitat mobiililaitteen langattoman laturin päälle ensimmäisen kerran.

Sijoita mobiililaitte langattoman laturin päälle. Napauta mobiililaitteen aloitusnäytössä **Sovellukset** → **Asetukset** → **Lisävarusteet** ja napauta sitten **Langaton pikalataus** -kytkintä ottaaksesi toiminnon käyttöön tai poistaaksesi sen käytöstä. Jos tämä toiminto poistetaan käytöstä, lataustilaksi vaihdetaan normaali langaton lataus, jolloin latausajat pitenevät.

Merkkivalojen tunnistaminen

Merkkivalo ilmaisee langattoman laturin tilan.

Väri	Tila
Sininen → Vihreä → Syaani	Liitettynä pistorasiaan
Sininen	Ladattaessa
Vihreä	Täyteen ladattuna
Syaani	Ladattaessa pienellä teholla (alle 5 V / 2 A)
Vilkkuu sinisenä	Kun lataus ei toimi oikein yleisen virheen takia
Sammuneena	Kun mobiililaitte on poistettu langattomasta laturista tai kun langatonta laturia ei ole liitetty pistorasiaan



- Jos merkkivalo ei toimi kuvatulla tavalla, irrota laturi langattomasta laturista ja kytke se sitten uudelleen.
- Merkkivalon toimintatapa voi vaihdella mobiililaitteen tai langattoman latauskannen mukaan.

Jos tarvitset apua tai on kysyttävää, käy sivullamme
www.samsung.fi.

Klikkaa "TUKI"=>"Ongelmanratkaisu"
ja valitse tuoteryhmä ja tuote.

Vaihtoehtoisesti soita asiakastukeemme
puhelinnumeroon: 030-6227 515

Tekijänoikeus

Copyright © 2016 Samsung Electronics

Tämä opas on kansainvälisten tekijänoikeuslakien suojaama.

Tämän oppaan osittainenkin jäljentäminen, jakeleminen, kääntäminen tai siirtäminen missä tahansa muodossa tai millä tahansa tavalla, sähköisesti tai mekaanisesti, mukaan lukien valokopiointi, äänittäminen tai säilyttäminen tietojen säilytys- ja hakujärjestelmissä, on kiellettyä ilman Samsung Electronicsin ennakkoon myöntämää kirjallista lupaa.

Tavaramerkit

- SAMSUNG ja SAMSUNG-logo ovat Samsung Electronicsin rekisteröityjä tavaramerkkejä.
- Kaikki muut tavaramerkit ja tekijänoikeudet ovat omistajiensa omaisuutta.

Læs dette først

Du bør læse vejledningen, før du tager enheden i brug, for at opleve sikker og korrekt brug.

- Billederne kan se anderledes ud end for det faktiske produkt. Indholdet kan ændres uden forudgående varsel.
- Inden du bruger den trådløse oplader, skal du kontrollere, om den er kompatibel med din enhed.

Vejledningens ikoner



Advarsel: Situationer, hvor der er risiko for, at du eller andre kommer til skade



Forsigtig: Situationer, hvor der er risiko for, at enheden eller andet udstyr beskadiges



Bemærk: Bemærkninger, tips eller yderligere oplysninger

Kom godt i gang

Pakkens indhold

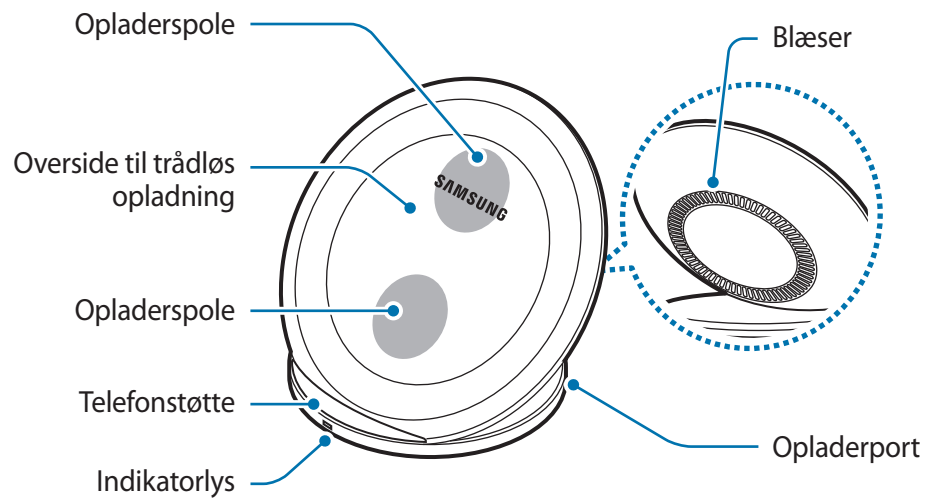
Kontroller, at følgende dele er i æsken:

- Trådløs oplader
- Hurtigstart



- Dæksler til trådløs opladning og opladere sælges separat.
- De dele, der følger med enheden samt eventuelt tilbehør, kan variere alt afhængigt af dit geografiske område eller din tjenesteudbyder.
- De medfølgende dele er kun beregnet til brug sammen med denne enhed og er muligvis ikke kompatible med andre enheder.
- Udseendet og specifikationer kan ændres uden forudgående varsel.
- Du kan købe mere tilbehør hos din lokale Samsung-forhandler. Du skal sikre dig, at det er kompatibelt med enheden inden købet.
- Brug kun tilbehør, der er godkendt af Samsung. Brug af ikke-godkendt tilbehør kan muligvis medføre ydelsesproblemer og fejlfunktioner, der ikke dækkes af garantien.
- Tilgængeligheden af alt tilbehør kan helt og holdent ændres af producenten. For flere informationer om tilgængeligt tilbehør kan du se Samsungs websted.

Enhedens udseende



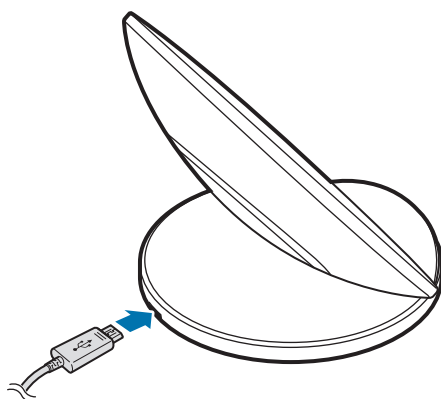
Bruge den trådløse oplader

Oplade din mobilenhed

Trådløs opladning

- 1 Slut en oplader til den trådløse oplader.

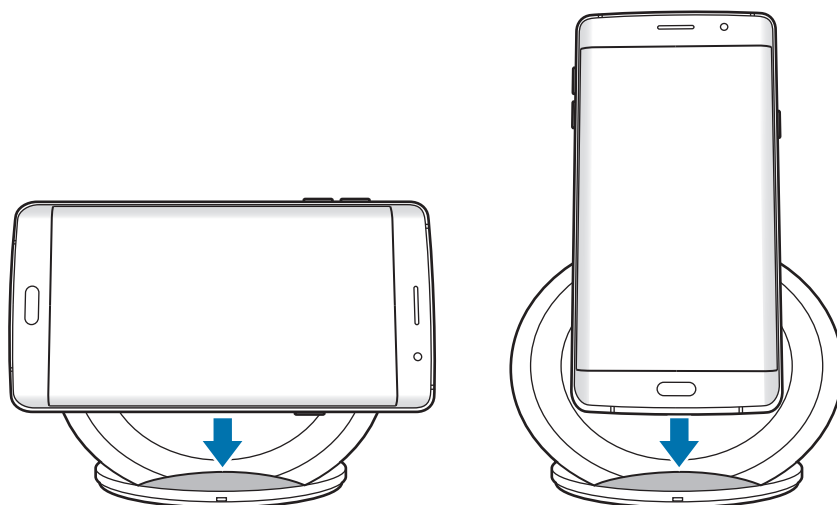
Når opladeren er sluttet korrekt til den trådløse oplader, blinker indikatorlyset blåt, grønt og cyan, og slukker derefter.



Brug kun opladere, der er godkendt af Samsung (5 V/2 A, 5,3 V/2 A og 9 V/1,67 A). Ikke-godkendte opladere kan muligvis medføre skade, eller få den trådløse oplader til at fungere forkert.

2 Placer en understøttet mobilenhed på telefonstøtten.

Tjek opladeikonet, der vises på mobilenhedens skærm, for opladestatusen.



- Anbring ikke dækslet til trådløs opladning alene på den trådløse oplader. Gør du det, kan den trådløse oplader bliver overophedet og forårsage brand. Det kan også medføre alvorlige forbrændinger, eller at enheden fungerer forkert.
- Hvis du placerer en mobilenhed på den trådløse oplader igennem længere tid ad gangen, kan den trådløse oplader blive overophedet og den indvendige blæser kan muligvis blive aktiveret.
- Undgå at tildække eller blokere den trådløse opladers blæser.



Vil du oplade en mobilenhed, der ikke har en indbygget spole til trådløs opladning, skal du montere et dæksel til trådløs opladning på mobilenheden. Placer derefter mobilenheden på den trådløse oplader.

3 Når mobilenheden er helt opladet, så kobl den fra den trådløse oplader.



Undlad at placere fremmedlegemer, som f.eks. metalgenstande, magneter og kort med magnetstriber, mellem mobilenheden og den trådløse oplader. Mobilenheden oplades muligvis ikke korrekt, eller kan beskadiges som følge af overophedning.



- Du skal muligvis købe en oplader separat afhængigt af hvilken trådløs oplader, du har købt.
- Hvis mobilenheden ikke er placeret korrekt på opladeoverfladen, eller afhængigt af placeringen af mobilenhedens spole til trådløs opladning, oplades din mobilenhed muligvis ikke korrekt.
- Afhængigt af placeringen af den mobile enheds spole til trådløs opladning vil den mobile enhed muligvis ikke oplades korrekt.
- Trådløs opladning fungerer muligvis ikke korrekt, hvis mobilenheden er anbragt i et tykt etui. Hvis dit etui er tykt, skal du fjerne det, inden du placerer mobilenheden på den trådløse oplader.
- Hvis der er sluttet et headset til din mobilenhed, skal du placere mobilenheden i liggende position på den trådløse oplader. Hvis du placerer mobilenheden i stående position, oplades den muligvis ikke.
- Hvis du bruger den trådløse oplader i områder med svage netværkssignaler, kan du miste forbindelsen til netværket.
- Hvis du slutter en oplader til mobilenheden under trådløs opladning, vil den trådløse opladefunktion ikke være tilgængelig.
- Den trådløse oplader er kompatibel med WPC-certificerede enheder.
- Kobl opladeren fra, når den ikke er i brug, for at spare strøm. Da opladeren ikke har en tænd/sluk-kontakt, skal du for at undgå strømspild tage opladerstikket ud af stikkontakten, når opladeren ikke benyttes. Opladeren skal placeres tæt på stikkontakten og være lettilgængelig under opladning.

Trådløs hurtigopladning

Den trådløse oplader understøtter trådløs hurtigopladning. For at begynde trådløs hurtigopladning skal du anbringe en mobilenhed, der understøtter trådløs hurtigopladning, på den trådløse oplader.



Brug kun opladere, der er godkendt af Samsung, og som understøtter hurtigopladning (EP-TA20-serien: 9 V/1,67 A).



Blæseren inde i den trådløse oplader kører under trådløs hurtigopladning. Blæseren kører ikke, når denne funktion er deaktiveret på din mobilenhed.

Aktivere eller deaktivere funktionen til trådløs hurtigoplading

Muligheden for trådløs hurtigoplading føjes til din mobilenheds indstillingsmenu, når du første gang placerer den på den trådløse oplader.

Placer mobilenheden på den trådløse oplader. På startskærmen på mobilenheden trykkes på **Apps** → **Indstillinger** → **Tilbehør**, og derefter trykkes på kontakten **Trådløs hurtigoplading** for at aktivere eller deaktivere det. Deaktiverer du denne funktion, ændres opladetilstanden til normal trådløs opladning og medfører længere opladetider.

Identifikation af indikatorlys

Indikatorlyset viser dig status for den trådløse oplader.

Farve	Status
Blå → grøn → cyan	Ved tilslutning til en stikkontakt
Blå	Under opladning
Grøn	Når fuldt opladet
Cyan	Ved opladning med lav effekt (mindre end 5 V/2 A)
Blinker blå	Når der ikke oplades korrekt på grund af en generel fejl
Fra	Når mobilenheden fjernes fra den trådløse oplader, eller hvis den trådløse oplader ikke er sluttet til en stikkontakt



- Hvis indikatorlyset ikke fungerer som beskrevet, så kobl opladeren fra den trådløse oplader, og tilslut den igen.
- Indikatorlyset fungerer muligvis anderledes, afhængigt af mobilenheden eller dækslet til trådløs opladning.

Behøver du hjælp, eller har du spørgsmål, er du velkommen til at klikke ind på www.samsung.dk.

Klik på "SUPPORT" => "Hjælp & fejlfinding", og vælg derefter produktgruppe og type.

Alternativt kan du ringe til supporten på telefon 70 70 19 70.

Ophavsret

Ophavsret © 2016 Samsung Electronics

Denne vejledning er beskyttet af internationale love om ophavsret.

Ingen del af denne vejledning må uden forudgående skriftlig tilladelse fra Samsung Electronics reproduceres, distribueres, oversættes eller overføres i nogen form eller på nogen måde, elektronisk eller mekanisk, herunder ved fotokopiering, optagelse eller lagring i et søgesystem eller informationslager.

Varemærker

- SAMSUNG og SAMSUNG-logoet er registrerede varemærker tilhørende Samsung Electronics.
- Alle andre varemærker og ophavsrettigheder tilhører de respektive ejere.

Διαβάστε πρώτα

Παρακαλείστε να διαβάσετε προσεκτικά αυτό το εγχειρίδιο πριν χρησιμοποιήσετε τη συσκευή σας για να διασφαλίσετε ασφαλή και σωστή χρήση.

- Οι εικόνες μπορεί να έχουν διαφορετική εμφάνιση από το πραγματικό προϊόν. Το περιεχόμενο υπόκειται σε αλλαγή χωρίς προειδοποίηση.
- Πριν χρησιμοποιήσετε τον ασύρματο φορτιστή, βεβαιωθείτε ότι είναι συμβατός με τη συσκευή σας.

Εικονίδια οδηγιών



Προειδοποίηση: καταστάσεις που θα μπορούσαν να προκαλέσουν τραυματισμό σε εσάς ή σε άλλους



Προσοχή: καταστάσεις που θα μπορούσαν να προκαλέσουν ζημιά στη συσκευή σας ή άλλο εξοπλισμό



Γνωστοποίηση: σημειώσεις, συμβουλές χρήσης ή πρόσθετες πληροφορίες

Πρώτα βήματα

Περιεχόμενα συσκευασίας

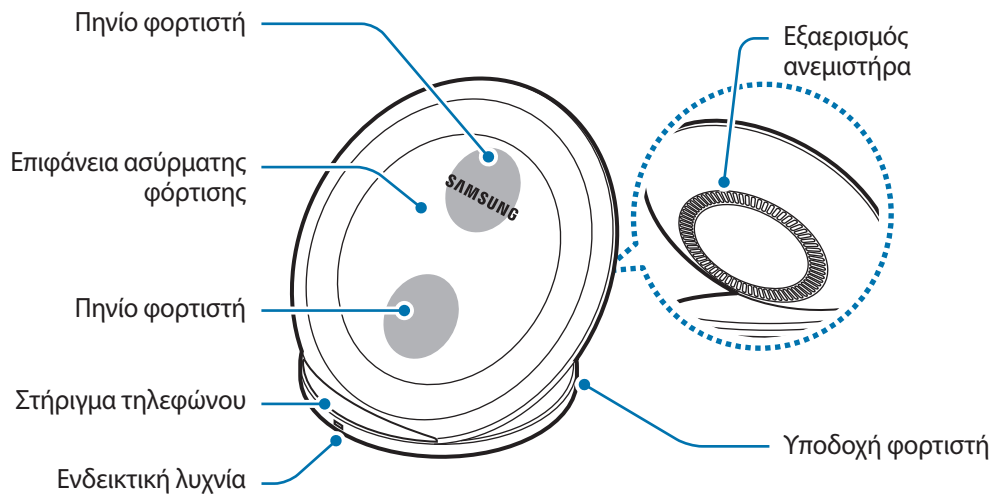
Ελέγξτε το κουτί του προϊόντος για τα παρακάτω είδη:

- Ασύρματος φορτιστής
- Οδηγός γρήγορης εκκίνησης



- Τα καλύμματα ασύρματης φόρτισης και οι φορτιστές πωλούνται ξεχωριστά.
- Τα είδη συνοδεύουν τη συσκευή και τυχόν διαθέσιμα αξεσουάρ ενδέχεται να διαφέρουν ανάλογα με τη γεωγραφική περιοχή ή τον πάροχο υπηρεσιών.
- Τα συνοδευτικά είδη έχουν σχεδιαστεί μόνο για τη συσκευή αυτή και ενδέχεται να μην είναι συμβατά με άλλες συσκευές.
- Η εμφάνιση και οι προδιαγραφές υπόκεινται σε αλλαγή χωρίς προηγούμενη ειδοποίηση.
- Μπορείτε να αγοράσετε πρόσθετα αξεσουάρ από τον τοπικό έμπορο της Samsung. Βεβαιωθείτε ότι είναι συμβατά με τη συσκευή πριν την αγορά.
- Χρησιμοποιείτε αποκλειστικά αξεσουάρ εγκεκριμένα από τη Samsung. Η χρήση μη εγκεκριμένων αξεσουάρ ενδέχεται να προκαλέσει προβλήματα απόδοσης και δυσλειτουργίες που δεν καλύπτονται από την εγγύηση.
- Η διαθεσιμότητα όλων των αξεσουάρ υπόκειται σε αλλαγή που εξαρτάται αποκλειστικά από τις κατασκευαστικές εταιρείες. Για περισσότερες πληροφορίες σχετικά με τα διαθέσιμα αξεσουάρ, ανατρέξτε στον ιστότοπο της Samsung.

Διάταξη συσκευής



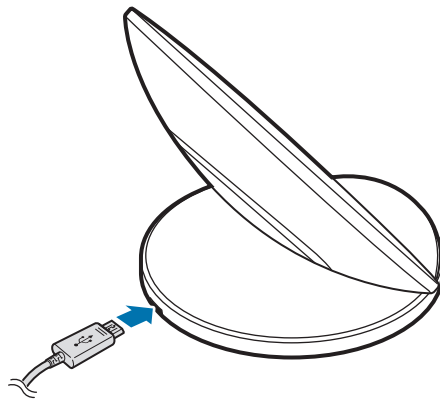
Χρήση του ασύρματου φορτιστή

Φόρτιση της κινητής συσκευής σας

Ασύρματη φόρτιση

1 Συνδέστε ένα φορτιστή στον ασύρματο φορτιστή.

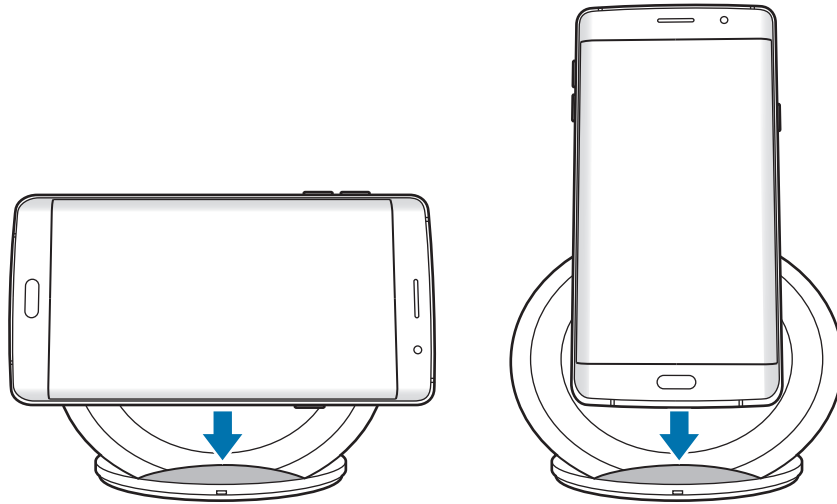
Όταν ο φορτιστής είναι συνδεδεμένος σωστά με τον ασύρματο φορτιστή, η ενδεικτική λυχνία αναβοσβήνει με μπλε, μετά πράσινο και μετά γαλάζιο χρώμα, και κατόπιν απενεργοποιείται.



Χρησιμοποιείτε μόνο φορτιστές εγκεκριμένους από τη Samsung (5 V/2 A, 5,3 V/2 A, και 9 V/1,67 A). Μη εγκεκριμένοι φορτιστές ενδέχεται να προκαλέσουν ζημιά ή ο ασύρματος φορτιστής ενδέχεται να μη λειτουργήσει σωστά.

2 Τοποθετήστε μια υποστηριζόμενη κινητή συσκευή στο στήριγμα τηλεφώνου.

Ελέγξτε το εικονίδιο φόρτισης που εμφανίζεται στην οθόνη της κινητής συσκευής για την κατάσταση φόρτισης.



- Μην τοποθετείτε το κάλυμμα ασύρματης φόρτισης αποκλειστικά στον ασύρματο φορτιστή. Κάτι τέτοιο ενδέχεται να υπερθερμάνει τον ασύρματο φορτιστή και να προκληθεί πυρκαγιά. Ενδέχεται επίσης να οδηγήσει σε σοβαρό έγκαυμα ή δυσλειτουργία της συσκευής.
- Αν τοποθετήσετε μια κινητή συσκευή στον ασύρματο φορτιστή για παρατεταμένη περίοδο, ο ασύρματος φορτιστής ενδέχεται να υπερθερμανθεί και ο ανεμιστήρας στο εσωτερικό ενδέχεται να ενεργοποιηθεί.
- Μην καλύπτετε και μην μπλοκάρτε τον εξαερισμό του ανεμιστήρα του ασύρματου φορτιστή.



Για να φορτίσετε μια κινητή συσκευή που δεν διαθέτει ενσωματωμένο πηνίο ασύρματης φόρτισης, προσαρτήστε ένα κάλυμμα ασύρματης φόρτισης στην κινητή συσκευή. Κατόπιν, τοποθετήστε την κινητή συσκευή στον ασύρματο φορτιστή.

3 Όταν η κινητή συσκευή έχει φορτιστεί πλήρως, αποσυνδέστε την από τον ασύρματο φορτιστή.



Μην τοποθετείτε ξένα υλικά, όπως μεταλλικά αντικείμενα, μαγνήτες και μαγνητικές κάρτες, μεταξύ της κινητής συσκευής και του ασύρματου φορτιστή. Υπάρχει το ενδεχόμενο η κινητή συσκευή να μην φορτιστεί σωστά ή να πάθει βλάβη λόγω υπερθέρμανσης.



- Ίσως χρειαστεί να αγοράσετε έναν φορτιστή ξεχωριστά, ανάλογα με τον ασύρματο φορτιστή που έχετε προμηθευτεί.
- Όταν η κινητή συσκευή δεν τοποθετείται σωστά επάνω στην επιφάνεια φόρτισης ή ανάλογα με την τοποθεσία πηνίου ασύρματης φόρτισης της κινητής συσκευής, η κινητή σας συσκευή ενδέχεται να μην φορτιστεί σωστά.
- Ανάλογα με την τοποθεσία του πηνίου ασύρματης φόρτισης της κινητής συσκευής, η κινητή σας συσκευή μπορεί να μην φορτιστεί σωστά.
- Η ασύρματη φόρτιση ενδέχεται να μην λειτουργεί σωστά εάν έχετε προσαρτήσει μια χοντρή θήκη στην κινητή συσκευή σας. Αν η θήκη σας είναι χοντρή, αφαιρέστε την πριν τοποθετήσετε την κινητή συσκευή σας στον ασύρματο φορτιστή.
- Όταν είναι συνδεδεμένο σετ ακουστικών με την κινητή συσκευή σας, τοποθετήστε την κινητή συσκευή σε οριζόντια θέση στον ασύρματο φορτιστή. Αν τοποθετήσετε την κινητή συσκευή σε κάθετη θέση, ενδέχεται να μην φορτίσει.
- Αν χρησιμοποιείτε τον ασύρματο φορτιστή σε περιοχές με ασθενή σήματα δικτύου, ενδέχεται να χάσετε τη λήψη δικτύου.
- Αν συνδέσετε ένα φορτιστή στην κινητή συσκευή κατά την ασύρματη φόρτιση, η λειτουργία ασύρματης φόρτισης δεν είναι διαθέσιμη.
- Ο ασύρματος φορτιστής είναι συμβατός με συσκευές πιστοποιημένες από την κοινοπραξία ασύρματης ισχύος (WPC).
- Για εξοικονόμηση ενέργειας, αποσυνδέετε το φορτιστή όταν δεν χρησιμοποιείται. Ο φορτιστής δεν διαθέτει διακόπτη λειτουργίας, και έτσι πρέπει να αποσυνδέετε το φορτιστή από την πρίζα όταν δεν χρησιμοποιείται ώστε να αποφεύγετε την σπατάλη ηλεκτρικού ρεύματος. Ο φορτιστής θα πρέπει να παραμένει κοντά στην πρίζα ρεύματος και να είναι εύκολα προσβάσιμος κατά τη φόρτιση.

Ταχεία ασύρματη φόρτιση

Ο ασύρματος φορτιστής υποστηρίζει την ταχεία ασύρματη φόρτιση. Για να ξεκινήσει η ταχεία ασύρματη φόρτιση, τοποθετήστε μια φορητή συσκευή που υποστηρίζει την ταχεία ασύρματη φόρτιση στον ασύρματο φορτιστή.



Χρησιμοποιείτε μόνο φορτιστές εγκεκριμένους από τη Samsung που υποστηρίζουν την ταχεία φόρτιση (Σειρά EP-TA20 9 V/1,67 A).



Ο ανεμιστήρας στο εσωτερικό του ασύρματου φορτιστή λειτουργεί κατά τη διάρκεια της γρήγορης ασύρματης φόρτισης. Ο ανεμιστήρας δεν θα λειτουργεί όταν η λειτουργία αυτή έχει απενεργοποιηθεί στη φορητή συσκευή σας.

Ενεργοποίηση ή απενεργοποίηση της λειτουργίας ταχείας ασύρματης φόρτισης

Η επιλογή της ταχείας ασύρματης φόρτισης θα προστεθεί στο μενού ρυθμίσεων της κινητής συσκευής σας όταν την τοποθετήσετε στον ασύρματο φορτιστή για πρώτη φορά.

Τοποθετήστε την κινητή συσκευή στον ασύρματο φορτιστή. Στην αρχική οθόνη της κινητής συσκευής, πατήστε **Εφαρμογές** → **Ρυθμίσεις** → **Αξεσουάρ** και κατόπιν πατήστε το διακόπτη **Ταχεία ασύρματη φόρτιση** για ενεργοποίηση ή απενεργοποίηση. Η απενεργοποίηση της λειτουργίας αυτής θα αλλάξει τη λειτουργία φόρτισης σε κανονική ασύρματη φόρτιση και θα έχει ως αποτέλεσμα βραδύτερους χρόνους φόρτισης.

Ταυτοποίηση ενδεικτικής λυχνίας

Η ενδεικτική λυχνία σας ενημερώνει για την κατάσταση του ασύρματου φορτιστή.

Χρώμα	Κατάσταση
Μπλε → Πράσινο → Γαλάζιο	Όταν έχει συνδεθεί με παροχή ρεύματος
Μπλε	Κατά τη φόρτιση
Πράσινο	Όταν έχει φορτιστεί πλήρως
Γαλάζιο	Κατά τη φόρτιση σε χαμηλή ισχύ (λιγότερο από 5 V/2 A)
Αναβοσβήνει με μπλε	Όταν δεν γίνεται σωστή φόρτιση εξαιτίας γενικού σφάλματος
Ανενεργό	Όταν η κινητή συσκευή απομακρύνεται από τον ασύρματο φορτιστή ή όταν ο ασύρματος φορτιστής δεν είναι συνδεδεμένος με πρίζα ρεύματος



- Αν η ενδεικτική λυχνία δεν λειτουργεί όπως περιγράφεται, αποσυνδέστε το φορτιστή από τον ασύρματο φορτιστή και επανασυνδέστε τον.
- Το χρώμα της ενδεικτικής λυχνίας να λειτουργεί διαφορετικά ανάλογα με την κινητή συσκευή ή το κάλυμμα ασύρματης φόρτισης.

Samsung Electronics ΕΛΛΑΣ ΑΕ

ΑΘΗΝΑ:

Γραφεία: Λ.Κηφισίας 24Α/ Μαρούσι/ 15125, Αθήνα, Ελλάδα

Web address: www.samsung.gr

ΤΜΗΜΑ ΕΞΥΠΗΡΕΤΗΣΗΣ ΠΕΛΑΤΩΝ SAMSUNG:

801-11-SAMSUNG (72 67 864)

Πνευματικά δικαιώματα

Πνευματικά δικαιώματα © 2016 Samsung Electronics

Το παρόν εγχειρίδιο προστατεύεται σύμφωνα με τη διεθνή νομοθεσία περί πνευματικών δικαιωμάτων.

Κανένα τμήμα του παρόντος εγχειριδίου δεν επιτρέπεται να αναπαραχθεί, να διανεμηθεί, να μεταφραστεί ή να μεταδοθεί σε οποιαδήποτε μορφή ή με οποιοδήποτε μέσο, ηλεκτρονικό ή μηχανικό, συμπεριλαμβανομένης της φωτοτύπησης, εγγραφής ή αποθήκευσης σε οποιοδήποτε σύστημα αποθήκευσης και ανάκτησης πληροφοριών, χωρίς την προηγούμενη έγγραφη άδεια της Samsung Electronics.

Εμπορικά σήματα

- Το SAMSUNG και το λογότυπο SAMSUNG είναι σήματα κατατεθέντα της Samsung Electronics.
- Όλα τα άλλα εμπορικά σήματα και πνευματικά δικαιώματα είναι ιδιοκτησία των αντίστοιχων κατόχων τους.

Najprej preberi

Pred uporabo naprave pozorno preberite ta priročnik, da zagotovite varno in pravilno uporabo.

- Izdelek na slikah se lahko razlikuje od dejanskega izdelka. Vsebina se lahko spremeni brez predhodnega obvestila.
- Pred uporabo brezžičnega napajalnika preverite, ali je združljiv z vašo napravo.

Ikone z navodili



Opozorilo: okoliščine v katerih se lahko vi ali drugi poškodujete



Previdno: okoliščine v katerih se lahko vaša naprava ali druga oprema poškoduje



Obvestilo: opombe, nasveti za uporabo ali dodatne informacije

Uvod

Vsebina embalaže

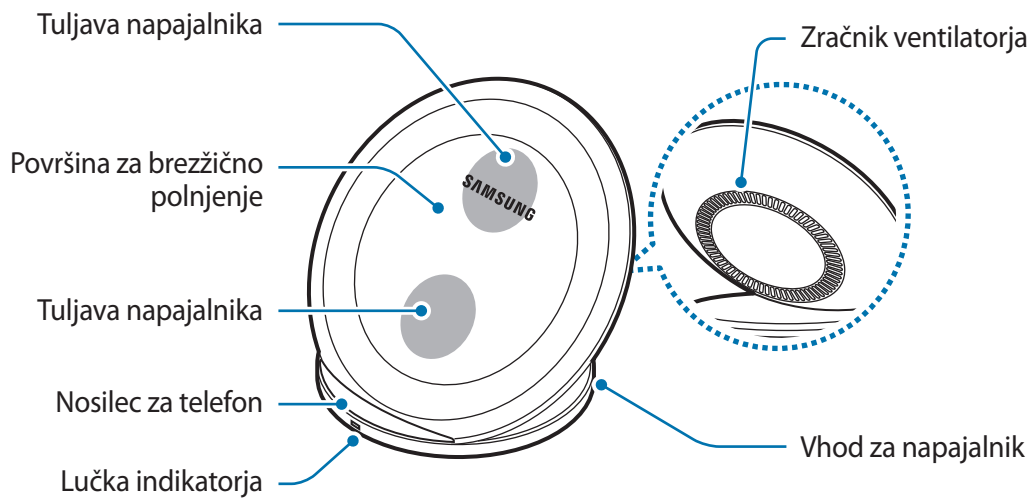
Preverite, ali škatla izdelka vsebuje naslednje:

- Brezžični napajalnik
- Navodila za hitri začetek



- Pokrovčki za brezžično polnjenje in napajalniki so na voljo posebej.
- Predmeti priloženi napravi in katera koli razpoložljiva dodatna oprema je lahko odvisna od regije in ponudnika storitve.
- Priloženi predmeti so zasnovani samo za to napravo in morda niso združljivi z drugimi napravami.
- Videz in tehnični podatki se lahko spremenijo brez predhodnega obvestila.
- Dodatno opremo lahko kupite pri vašem lokalnem prodajalcu Samsung. Pred nakupom preverite, ali je združljiva z napravo.
- Uporabljajte samo dodatno opremo, ki jo je odobril Samsung. Uporaba neodobrene opreme lahko povzroči težave z delovanjem in okvare, ki jih ne krije garancija.
- Razpoložljivost vse dodatne opreme je predmet sprememb in v celoti odvisno od proizvajalcev. Za več informacij o razpoložljivosti dodatne opreme glejte spletno mesto podjetja Samsung.

Postavitev naprave



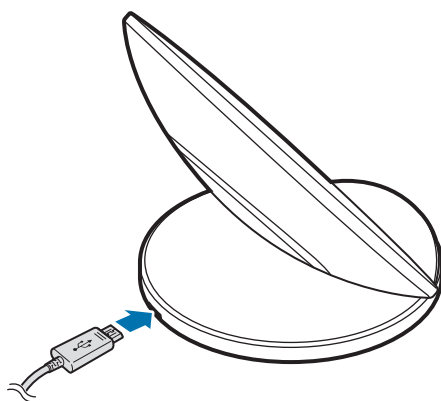
Uporaba brezžičnega polnilnika

Polnjenje vaše mobilne naprave

Brezžično polnjenje

- 1 Priključite napajalnik na brezžični napajalnik.

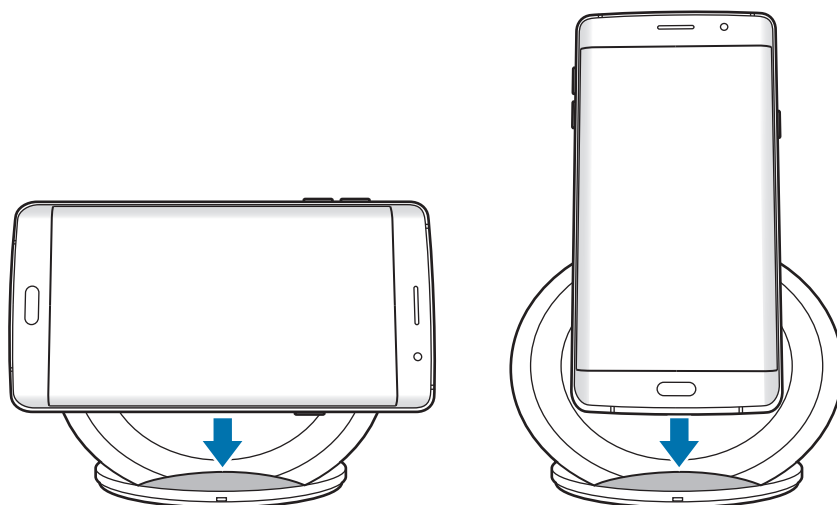
Ko je napajalnik pravilno priključen v brezžični napajalnik, lučka indikatorja zasveti z modro, zeleno in nato s cijan ter se nato izklopi.



Uporabite samo napajalnike, ki so odobreni s strani podjetja Samsung (5 V/2 A, 5,3 V/2 A in 9 V/1,67 A). Nepooblaščen napajalnik lahko povzroči škodo ali okvaro brezžičnega polnilnika.

2 Postavite podprto mobilno napravo na stojalo za napajalnik.

Stanje polnjenja preverite z ikono polnjenja, ki je prikazana na zaslonu mobilne naprave.



- Ne odlagajte pokrova brezžičnega napajalnika na brezžični napajalnik. Zaradi tega se lahko brezžični napajalnik pregreje in povzroči požar. Prav tako lahko posledično povzroči resne opekline ali okvaro napake.
- Če za dlje časa postavite mobilno napravo na brezžični napajalnik, se lahko brezžični napajalnik pregreje in vklopi ventilator v njem.
- Ne prekrivajte ali blokirajte zračnik ventilatorja na brezžičnem napajalniku.



Za polnjenje mobilne naprave, ki nima vdelane tuljave za brezžično polnjenje, priključite pokrov za brezžično polnjenje na napravo. Nato postavite mobilno napravo na brezžični napajalnik.

3 Ko je mobilna naprava popolnoma napolnjena, jo odstranite z brezžičnega napajalnika.



Ne postavljajte tujkov, kot so kovinski predmeti, magneti in kartice z magnetnim trakom, med mobilno napravo in brezžičnim napajalnikom. Zaradi pregrevanja se mobilna naprava morda ne bo pravilno polnila ali pa se lahko poškoduje.



- Odvisno od kupljenega brezžičnega napajalnika, boste morda morali kupiti napajalnik ločeno.
- Če mobilna naprava ni pravilno postavljena na površino za polnjenje oz. glede na lokacijo brezžične tuljave za napajanje v mobilni napravi, se vaša mobilna naprava morda ne bo pravilno polnila.
- Odvisno od lokacije tuljave za brezžično polnjenje v mobilni napravi, se morda vaša mobilna naprava ne bo pravilno polnila.
- Če ste na mobilno napravo namestili debel ovitek, morda brezžično polnjenje ne bo delovalo pravilno. Če je vaš ovitek debel, ga odstranite preden mobilno napravo postavite na brezžični napajalnik.
- Ko na mobilno napravo priključite slušalke, postavite mobilno napravo v ležeč položaj na brezžični napajalnik. Če mobilno napravo postavite v pokončni položaj, se morda ne bo polnila.
- Če uporabljate brezžični napajalnik v krajih s šibkimi omrežnimi signali, je lahko omrežni sprejem moten.
- Če napajalnik povežete z mobilno napravo med brezžičnim polnjenjem, funkcija brezžičnega polnjenja ne bo na voljo.
- Brezžični napajalnik je združljiv z napravami s certifikatom Wireless Power Consortium (WPC).
- Če želite privarčevati z energijo, odklopite napajalnik, ko ta ni v uporabi. Napajalnik nima tipke za vklop/izklop, zato morate napajalnik odklopiti iz električne vtičnice, da s tem preprečite neželeno porabo energije. Med polnjenjem napajalnik hranite v bližini električne vtičnice in na lahko dostopnem mestu.

Hitro brezžično polnjenje

Brezžični napajalnik podpira hitro brezžično polnjenje. Za začetek hitrega brezžičnega polnjenja postavite mobilno napravo, ki podpira hitro brezžično polnjenje na brezžični napajalnik.



Uporabite samo napajalnike, ki so odobreni s strani podjetja Samsung in podpirajo hitro polnjenje (serija EP-TA20 9 V/1,67 A).



Ventilator v notranjosti brezžičnega napajalnika je tekom hitrega brezžičnega polnjenja vklopljen. Ventilator ne bo deloval, ko je ta funkcija na vaši mobilni napravi izključena.

Vključitev ali izključitev funkcije za hitro brezžično polnjenje

Ko prvič postavite mobilno napravo na brezžični napajalnik, se v meniju nastavitve vaše mobilne naprave doda možnost za hitro brezžično polnjenje.

Postavite mobilno napravo na brezžični napajalnik. Na domačem zaslonu mobilne naprave pritisnite **Aplikacije** → **Nastavitve** → **Dodatki** in nato pritisnite stikalo **Hitro brezžično polnjenje**, da ga vključite ali izključite. Če to funkcijo izključite, boste preklopili način za polnjenje na običajno brezžično polnjenje in s tem podaljšali čas polnjenja.

Identifikacija lučke indikatorja

Lučka indikatorja vas opozarja na stanje brezžičnega napajalnika.

Barva	Stanje
Modra → Zelena → Cijan	Pri priključitvi v električno vtičnico
Morda	Med polnjenjem
Zelena	Ko je povsem polna
Cijan	Pri nizkonapetostnem polnjenju (manj kot 5 V/2 A)
Morda utripa	Ko je polnjenje moteno zaradi splošne napake
Izklopljeno	Ko mobilno napravo odstranite z brezžičnega napajalnika oziroma ko brezžični napajalnik ni priključen v vtičnico



- Če lučka indikatorja ne deluje, kot je opisano, odklopite napajalnik z brezžičnega napajalnika in ga znova priklopite.
- Delovanje lučke indikatorja je lahko odvisno od mobilne naprave ali pokrova brezžičnega napajalnika.

Avtorske pravice

Avtorske pravice © 2016 Samsung Electronics

Ta priročnik je zaščiten z mednarodnimi zakoni o avtorskih pravicah.

Noben del tega priročnika se ne sme reproducirati, distribuirati, prevesti ali prenašati v kakršnikoli obliki ali na kakršenkoli način, v elektronski ali mehanski obliki, vključno s fotokopiranjem, snemanjem ali shranjevanjem v kakršnemkoli sistemu za shranjevanje in pridobivanje podatkov, brez predhodnega pisnega dovoljenja družbe Samsung Electronics.

Blagovne znamke

- SAMSUNG in logotip SAMSUNG sta registrirani blagovni znamki družbe Samsung Electronics.
- Vse druge blagovne znamke in avtorske pravice so last njihovih ustreznih lastnikov.

Informácie o tejto príručke

Pred používaním zariadenia si prečítajte túto príručku, aby ste zaistili jeho bezpečné a správne používanie.

- Obrázky sa môžu líšiť od vzhľadu konkrétneho produktu. Obsah sa môže zmeniť bez predchádzajúceho upozornenia.
- Pred používaním bezdrôtovej nabíjačky sa uistite, že je kompatibilná s vaším zariadením.

Ikony s pokynmi



Upozornenie: Situácie, v ktorých môže dôjsť k poraneniu používateľa alebo iných osôb



Výstraha: Situácie, v ktorých môže dôjsť k poškodeniu zariadenia alebo iného vybavenia



Informácia: poznámky, tipy týkajúce sa používania alebo ďalšie informácie

Začínáme

Obsah balenia

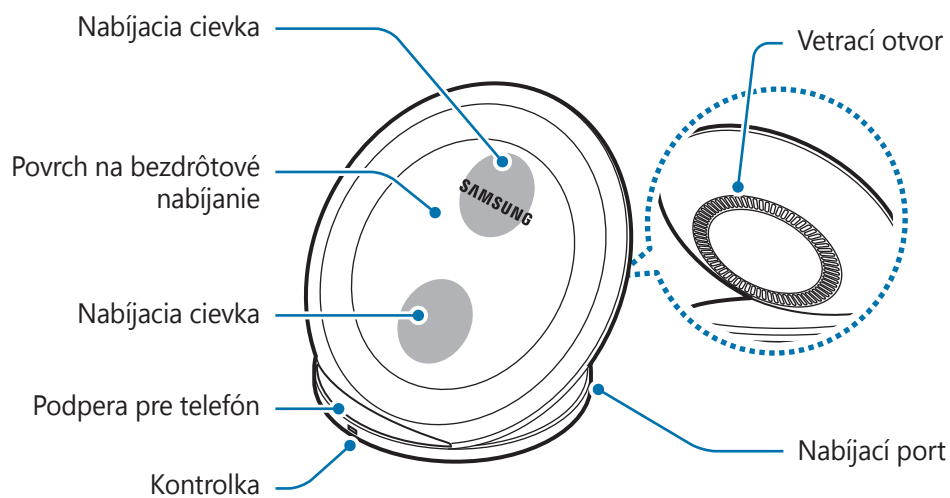
Skontrolujte, či balenie produktu obsahuje nasledujúce položky:

- Bezdrôtová nabíjačka
- Stručná príručka



- Kryty a nabíjačky na bezdrôtové nabíjanie sa predávajú samostatne.
- Položky dodávané so zariadením a dostupné príslušenstvo sa môžu líšiť v závislosti od oblasti alebo poskytovateľa služieb.
- Dodávané príslušenstvo je navrhnuté len pre toto zariadenie a nemusí byť kompatibilné s inými zariadeniami.
- Vzhľad a technické parametre sa môžu zmeniť bez predchádzajúceho upozornenia.
- Ďalšie príslušenstvo si môžete kúpiť u miestneho predajcu produktov spoločnosti Samsung. Pred nákupom sa uistite, že príslušenstvo je kompatibilné s vaším zariadením.
- Používajte iba príslušenstvo schválené spoločnosťou Samsung. Používanie neschváleného príslušenstva môže mať za následok problémy s fungovaním a poruchy, na ktoré sa nevzťahuje záruka.
- Dostupnosť všetkého príslušenstva sa môže zmeniť, čo závisí výlučne od výrobcov. Ďalšie informácie o dostupnom príslušenstve nájdete na webovej lokalite spoločnosti Samsung.

Popis zariadenia



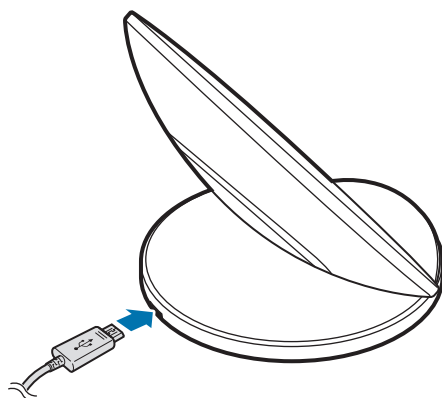
Používanie bezdrôtovej nabíjačky

Nabíjanie mobilného zariadenia

Bezdrôtové nabíjanie

- 1 Pripojte nabíjačku k bezdrôtovej nabíjačke.

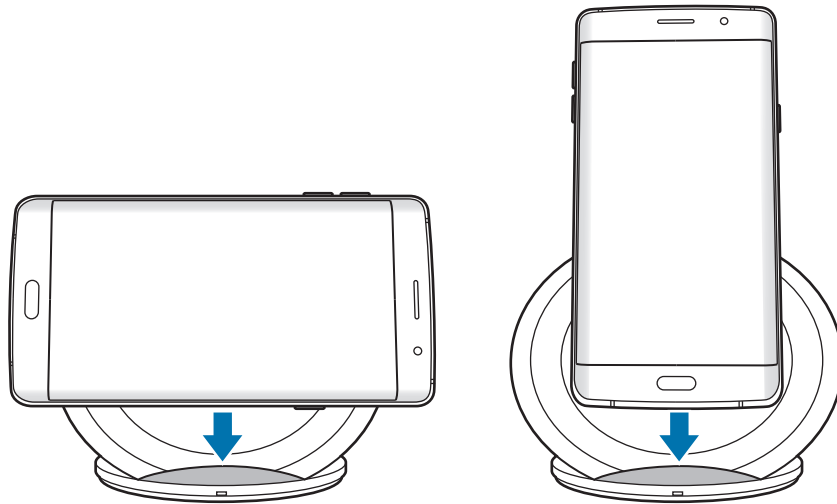
Keď je nabíjačka správne pripojená k bezdrôtovej nabíjačke, indikátor zabliká namodro, nazeleno a azúrovo a potom zhasne.



Používajte len nabíjačky schválené spoločnosťou Samsung (5 V/2 A, 5,3 V/2 A a 9 V/1,67 A). Neautorizované nabíjačky môžu spôsobiť poškodenie alebo poruchu bezdrôtovej nabíjačky.

2 Umiestnite podporované mobilné zariadenie na podperu telefónu.

Skontrolujte stav nabíjania pomocou ikony nabíjania zobrazenej na obrazovke mobilného zariadenia.



- Samotný kryt bezdrôtovej nabíjačky neumiestňuje na nabíjací stojan. Bezdrôtová nabíjačka by sa mohla prehriať a spôsobiť požiar. Mohlo by to mať za následok aj vážne popáleniny alebo poruchu zariadenia.
- Ak ostane mobilné zariadenie v bezdrôtovej nabíjačke príliš dlho, bezdrôtová nabíjačka sa môže prehriať a ventilátor vnútri sa môže zapnúť.
- Nezakrývajte a neblokujte ventilačný otvor bezdrôtovej nabíjačky.



Ak chcete nabíjať mobilné zariadenie, ktoré nemá vstavanú cievku na bezdrôtové nabíjanie, k mobilnému zariadeniu pripevnite kryt na bezdrôtové nabíjanie. Potom umiestnite mobilné zariadenie do bezdrôtovej nabíjačky.

3 Keď sa mobilné zariadenie úplne nabije, vyberte ho z bezdrôtovej nabíjačky.



Medzi mobilné zariadenie a bezdrôtovú nabíjačku neumiestňujte cudzie materiály, napríklad kovové predmety, magnety a karty s magnetickými prúžkami. Mobilné zariadenie sa nemusí správne nabiť alebo sa môže kvôli prehrievaniu poškodiť.



- V závislosti od zakúpenej bezdrôtovej nabíjačky môže byť potrebné zakúpiť nabíjačku samostatne.
- Mobilné zariadenie sa nemusí správne nabiť, ak nie je správne položené na nabíjacom povrchu alebo v závislosti od polohy bezdrôtovej nabíjacej cievky mobilného zariadenia.
- V závislosti od umiestnenia bezdrôtovej nabíjacej cievky mobilného zariadenia sa nemusí vaše mobilné zariadenie nabíjať správne.
- Bezdrôtové nabíjanie nemusí fungovať správne, ak je mobilné zariadenie v hrubom puzdre. Ak je puzdro hrubé, pred umiestnením mobilného zariadenia do bezdrôtovej nabíjačky puzdro odstráňte.
- Ak je k mobilnému zariadeniu pripojená náhlavná súprava, mobilné zariadenie umiestnite do bezdrôtovej nabíjačky na šírku. Ak mobilné zariadenie umiestnite na výšku, nemusí sa nabiť.
- Ak bezdrôtovú nabíjačku používate na miestach so slabými signálmi siete, môžete stratiť príjem v sieti.
- Ak nabíjačku pripojíte k mobilnému zariadeniu počas bezdrôtového nabíjania, funkcia bezdrôtového nabíjania nemusí byť dostupná.
- Bezdrôtová nabíjačka je kompatibilná so zariadeniami s certifikátom Wireless Power Consortium (WPC).
- Keď sa nabíjačka nepoužíva, odpojte ju, aby sa šetrila elektrická energia. Nabíjačka nemá vypínacie tlačidlo, takže keď sa nepoužíva a nechcete zbytočne plytvať elektrickou energiou, mali by ste ju odpojiť z elektrickej zásuvky. Pri nabíjaní by sa mala nabíjačka nachádzať v blízkosti elektrickej zásuvky a mala by byť ľahko dostupná.

Rýchle bezdrôtové nabíjanie

Bezdrôtová nabíjačka podporuje rýchle bezdrôtové nabíjanie. Ak chcete spustiť rýchle bezdrôtové nabíjanie, umiestnite mobilné zariadenie podporujúce rýchle bezdrôtové nabíjanie do bezdrôtovej nabíjačky.



Používajte nabíjačky schválené spoločnosťou Samsung, ktoré podporujú rýchle nabíjanie (séria EP-TA20 9 V/1,67 A).



Ventilátor vnútri bezdrôtovej nabíjačky počas rýchleho bezdrôtového nabíjania funguje. Ventilátor nebude fungovať, keď je táto funkcia deaktivovaná v mobilnom zariadení.

Aktivácia alebo deaktivácia funkcie rýchleho bezdrôtového nabíjania

Keď mobilné zariadenie umiestnite do bezdrôtovej nabíjačky prvýkrát, do ponuky nastavení mobilného zariadenia sa pridá možnosť rýchleho bezdrôtového nabíjania.

Umiestnite mobilné zariadenie do bezdrôtovej nabíjačky. Na domovskej obrazovke mobilného zariadenia postupne ťuknite na položky **Aplikácie** → **Nastavenia** → **Príslušenstvo** a potom ťuknutím na prepínač **Rýchle bezdrôtové nabíjanie** túto funkciu aktivujte alebo deaktivujte. Po deaktivácii tejto funkcie sa režim nabíjania prepne na normálne bezdrôtové nabíjanie a výsledkom bude dlhšie nabíjanie.

Identifikácia indikátorov

Indikátor vás upozorňuje na stav bezdrôtovej nabíjačky.

Farba	Stav
Modrá → Zelená → Azúrová	Pri pripojení k sieťovej zásuvke
Modrá	Počas nabíjania
Zelená	Pri úplnom nabití
Azúrová	Pri nabíjaní nízkym výkonom (menej ako 5 V / 2 A)
Blikanie namodro	Ak nabíjanie neprebieha správne z dôvodu všeobecnej chyby.
Zhasnutý	Keď je mobilné zariadenie mimo bezdrôtovej nabíjačky alebo keď bezdrôtová nabíjačka nie je pripojená k sieťovej zásuvke.



- Ak indikátor nefunguje tak, ako je to opísané, odpojte nabíjačku od bezdrôtovej nabíjačky a znova ju k nej pripojte.
- Indikátor môže svietiť inak v závislosti od mobilného zariadenia alebo krytu na bezdrôtové nabíjanie.

Autorské práva

Copyright © 2016 Samsung Electronics

Na túto príručku sa vzťahujú medzinárodné zákony o ochrane autorských práv.

Bez predchádzajúceho písomného súhlasu spoločnosti Samsung Electronics nemožno žiadnu časť tejto príručky reprodukovať, distribuovať, prekladať ani prenášať v žiadnej forme ani žiadnymi spôsobmi, či už elektronickými alebo mechanickými, vrátane fotokopírovania, nahrávania a ukladania v ľubovoľnom systéme na ukladanie a získavanie informácií.

Ochranné známky

- SAMSUNG a logo SAMSUNG sú registrované ochranné známky spoločnosti Samsung Electronics.
- Všetky ostatné ochranné známky a autorské práva sú vlastníctvom príslušných vlastníkov.

Nejdříve si přečtete

Před použitím zařízení si přečtete tuto příručku, dozvíte se zde informace o bezpečném a správném používání zařízení.

- Obrázky se mohou od vzhledu konkrétního produktu lišit. Obsah se může bez předchozího upozornění změnit.
- Než začnete bezdrátovou nabíječku používat, ujistěte se, že je kompatibilní s vaším zařízením.

Ikony v pokynech



Upozornění: situace, které by mohly způsobit zranění vás nebo jiných osob



Výstraha: situace, které by mohly způsobit poškození zařízení nebo jiného přístroje



Upozornění: poznámky, rady nebo dodatečné informace

Začínáme

Obsah balení

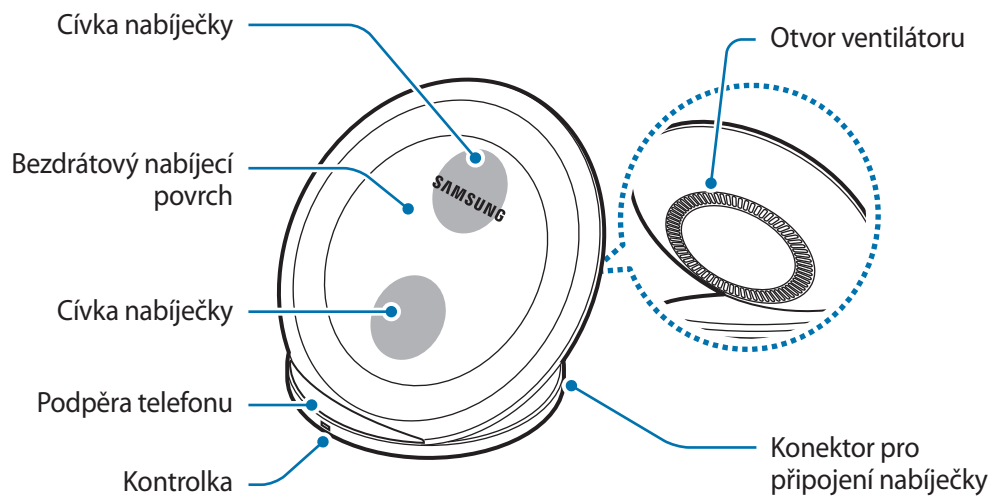
Zkontrolujte, zda jsou v balení následující položky:

- Bezdrátová nabíječka
- Průvodce rychlým spuštěním



- Kryty pro bezdrátové nabíjení a nabíječky se prodávají samostatně.
- Položky dodané se zařízením a dostupné příslušenství se mohou lišit podle oblasti a poskytovatele služeb.
- Dodané položky jsou určeny pouze pro toto zařízení a s jinými zařízeními nemusí být kompatibilní.
- Vzhled a technické údaje se mohou bez předchozího upozornění změnit.
- Dodatečné příslušenství můžete zakoupit u místního prodejce výrobků Samsung. Před zakoupením se ujistěte, že jsou se zařízením kompatibilní.
- Používejte pouze příslušenství schválené společností Samsung. Použití neschváleného příslušenství může způsobit problémy s výkonem a poruchy, na které se nevztahuje záruka.
- Dostupnost veškerého příslušenství se může měnit v závislosti na výrobních společnostech. Další informace o dostupném příslušenství naleznete na webových stránkách společnosti Samsung.

Rozvržení zařízení



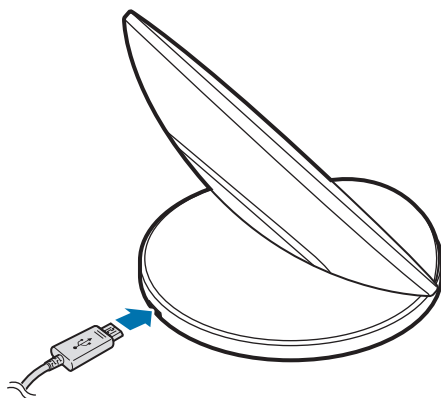
Používání bezdrátové nabíječky

Nabíjení mobilního zařízení

Bezdrátové nabíjení

- 1 Připojte k bezdrátové nabíječce nabíječku.

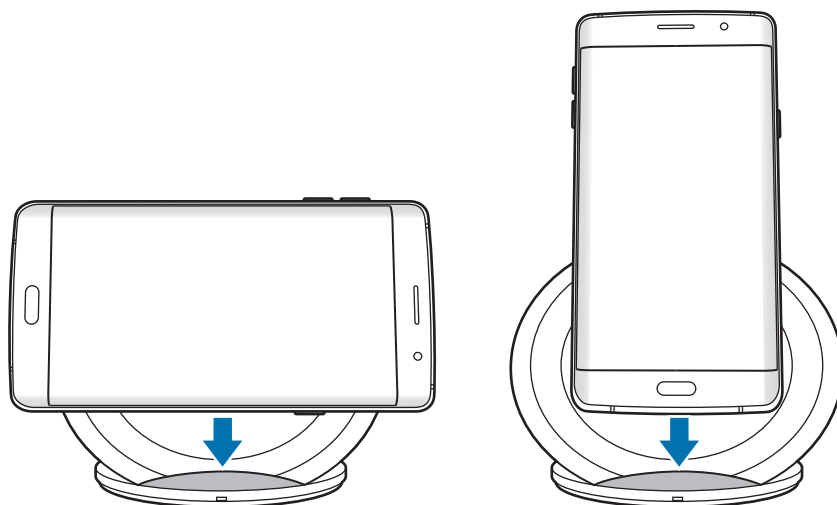
Když nabíječku připojíte k bezdrátové nabíječce správně, kontrolka zabliká modře, zeleně a azurově a pak zhasne.



Používejte pouze nabíječky schválené společností Samsung (5 V/2 A, 5,3 V/2 A a 9 V/1,67 A). Neověřené nabíječky mohou způsobit poškození a bezdrátová nabíječka může fungovat nesprávně.

2 Postavte na podpěru telefonu podporované mobilní zařízení.

Zkontrolujte stav nabíjení, který udává ikona nabíjení na displeji mobilního zařízení.



- Na bezdrátovou nabíječku nepokládejte kryt pro bezdrátové nabíjení. Bezdrátová nabíječka by se tak mohla přehřát, což by mohlo způsobit požár. Mohlo by také dojít k vážnému popálení nebo k poruše zařízení.
- Pokud umístíte mobilní zařízení na bezdrátovou nabíječku na delší dobu, může se bezdrátová nabíječka přehřát a může dojít k zapnutí ventilátoru, který má uvnitř.
- Nezakrývejte a neuzavírejte otvor ventilátoru bezdrátové nabíječky.



Chcete-li nabíjet mobilní zařízení bez zabudované cívky bezdrátového nabíjení, nasadte na ně kryt pro bezdrátové nabíjení. Pak mobilní zařízení položte na bezdrátovou nabíječku.

3 Když je mobilní zařízení plně nabito, sejměte je z bezdrátové nabíječky.



Neumísťujte cizí předměty, například kovové předměty, magnety a karty s magnetickým pruhem, mezi mobilní zařízení a bezdrátovou nabíječku. Mobilní zařízení by se nemuselo správně nabít nebo by mohlo dojít k jeho poškození způsobenému přehřátím.



- V závislosti na bezdrátové nabíječce, kterou jste si zakoupili, je možné, že si budete muset zakoupit nabíječku samostatně.
- Mobilní zařízení se nemusí řádně nabíjet, pokud není správně umístěno na nabíjecí povrch nebo v závislosti na cívce bezdrátového nabíjení mobilního zařízení.
- Mobilní zařízení se nemusí správně nabíjet v závislosti na umístění cívky pro bezdrátové nabíjení mobilního zařízení.
- Bezdrátové nabíjení nemusí řádně fungovat, pokud je na mobilním zařízení nasazen tlustý kryt. Pokud má kryt velkou tloušťku, před umístěním mobilního zařízení na bezdrátovou nabíječku jej sejměte.
- Pokud jsou k mobilnímu zařízení připojena sluchátka, postavte mobilní zařízení na bezdrátovou nabíječku na šířku. Pokud byste na něj mobilní zařízení postavili na výšku, nemuselo by se nabít.
- Pokud budete používat bezdrátovou nabíječku v oblastech se slabým pokrytím signálem, můžete signál ztratit.
- Pokud k mobilnímu zařízení během bezdrátového nabíjení připojíte nabíječku, funkce bezdrátového nabíjení nebude k dispozici.
- Bezdrátová nabíječka je kompatibilní se zařízeními s certifikací Wireless Power Consortium (WPC).
- Pokud přístroj nepoužíváte, odpojte nabíječku, ušetříte tak energii. Nabíječka nemá vypínač, proto ji musíte odpojit od zásuvky, aby se přerušil přívod energie. Nabíječka by měla během nabíjení zůstat v blízkosti elektrické zásuvky a měla by být snadno dostupná.

Rychlé bezdrátové nabíjení

Bezdrátová nabíječka podporuje funkci rychlého bezdrátového nabíjení. Abyste zahájili rychlé bezdrátové nabíjení, umístěte mobilní zařízení, které podporuje rychlé bezdrátové nabíjení, na bezdrátovou nabíječku.



Používejte pouze nabíječky schválené společností Samsung, které podporují rychlé nabíjení (řada EP-TA20, 9 V/1,67 A).



Ventilátor uvnitř bezdrátové nabíječky je během rychlého bezdrátového nabíjení v chodu. Pokud tuto funkci na svém mobilním zařízení deaktivujete, ventilátor se nespustí.

Zapnutí a vypnutí funkce rychlého bezdrátového nabíjení

Možnost rychlého bezdrátového nabíjení se objeví v nabídce nastavení vašeho mobilního zařízení, když je poprvé položíte na bezdrátovou nabíječku.

Položte mobilní zařízení na bezdrátovou nabíječku. Na domovské obrazovce mobilního zařízení klepněte na položku **Aplikace** → **Nastavení** → **Příslušenství** a pak funkci aktivujte nebo deaktivujte klepnutím na přepínač **Rychlé bezdrátové nabíjení**. Deaktivací této funkce se režim nabíjení přepne na normální bezdrátové nabíjení, které trvá déle.

Rozlišení světel kontrolky

Kontrolka upozorňuje na stav bezdrátové nabíječky.

Barva	Stav
Modrá → Zelená → Azurová	Když je zapojena do síťové zásuvky
Modrá	Při nabíjení
Zelená	Když je zařízení plně nabito
Azurová	Když se nabíjí s nízkým příkonem (méně než 5 V / 2 A)
Bliká modře	Když není zařízení řádně nabíjeno z důvodu obecné chyby
Vypnuto	Když je mobilní zařízení sejmuto z bezdrátové nabíječky nebo bezdrátová nabíječka není připojena k elektrické síti



- Pokud kontrolka nefunguje podle uvedeného popisu, odpojte nabíječku od bezdrátové nabíječky a znovu ji připojte.
- Kontrolka může fungovat odlišně v závislosti na mobilním zařízení nebo krytu pro bezdrátové nabíjení.

Copyright

Copyright © 2016 Samsung Electronics

Tato příručka je chráněna mezinárodními zákony o autorských právech.

Jakoukoliv část této příručky je zakázáno reprodukovat, šířit, překládat nebo předávat jakoukoliv formou nebo způsobem, elektronicky či mechanicky, včetně fotokopíí, natáčení ani pomocí jiných systémů pro ukládání, bez předchozího písemného svolení společnosti Samsung Electronics.

Ochranné známky

- SAMSUNG a logo SAMSUNG jsou registrované ochranné známky společnosti Samsung Electronics.
- Všechny ostatní ochranné známky a autorská práva jsou majetkem příslušných vlastníků.

Önce bu kılavuzu okuyun

Lütfen güvenilir ve doğru kullandığınızdan emin olmak için cihazı kullanmadan önce bu kılavuzu okuyun.

- Görüntüler gerçek ürünün görüntüsünden farklı olabilir. İçerik önceden haber verilmeden değiştirilebilir.
- Kablosuz şarj cihazını kullanmadan önce cihazınızla uyumlu olduğundan emin olun.
- Bu cihaz Türkiye altyapısına uygundur.

Talimat simgeleri



Uyarı: Sizin ve diğerlerinin yaralanmasına yol açabilecek durumlar



Dikkat: Cihazınızın ve diğer ekipmanların hasar görmesine yol açabilecek durumlar



Bilgi: Notlar, kullanım ipuçları veya ek bilgiler

Başlarken

Paket içindekiler

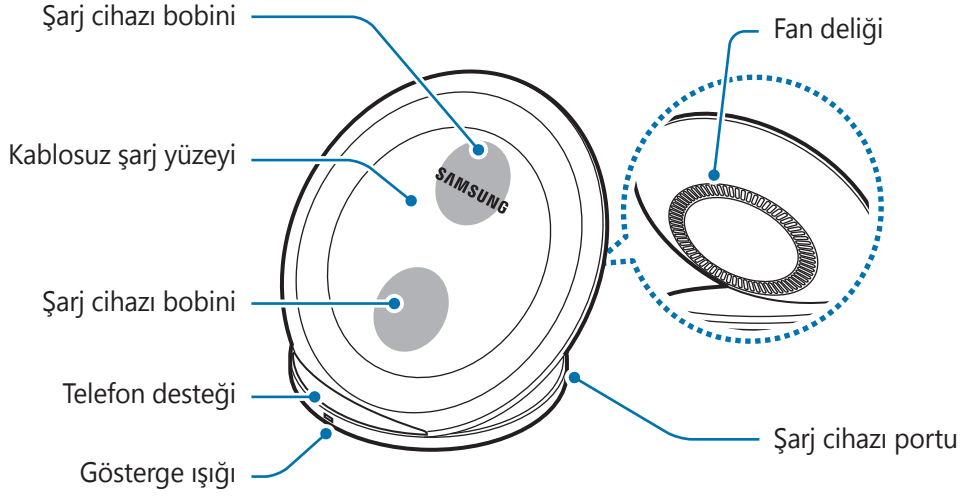
Ürün kutusunda aşağıdaki öğelerin bulunup bulunmadığını kontrol edin:

- Kablosuz şarj cihazı
- Hızlı Başlangıç Kılavuzu



- Kablosuz şarj kapakları ve şarj cihazları ayrıca satılır.
- Cihaz ile birlikte tedarik edilen öğeler ve herhangi bir mevcut aksesuar bölgeye veya servis sağlayıcısına bağlı olarak farklılık gösterebilir.
- Sunulan öğeler sadece bu cihaz için tasarlanmıştır ve diğer cihazlarla uyumlu olmayabilir.
- Görüntüler ve teknik özellikler önceden haber verilmeden değiştirilebilir.
- Yerel Samsung bayinizden ek aksesuarlar satın alabilirsiniz. Satın almadan önce cihazla uyumlu olduklarından emin olun.
- Yalnızca Samsung tarafından onaylanan aksesuarları kullanın. Onaylanmamış aksesuarların kullanımı performans sorunlarına ve garanti kapsamı dışında kalan arızalara yol açabilir.
- Tüm cihazların kullanılabilirliği tamamen üretici şirkete bağlı olarak değişebilir. Kullanılabilir cihazlarla ilgili daha fazla bilgi için Samsung web sitesine bakınız.

Cihaz yerleşimi



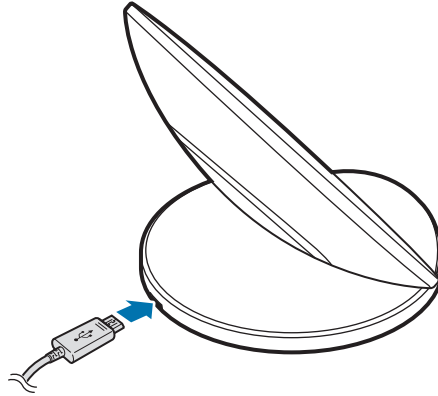
Kablosuz Őarj cihazının kullanımı

Mobil cihazınızı Őarj etme

Kablosuz Őarj

1 Bir Őarj cihazını kablosuz Őarj cihazına bađlayın.

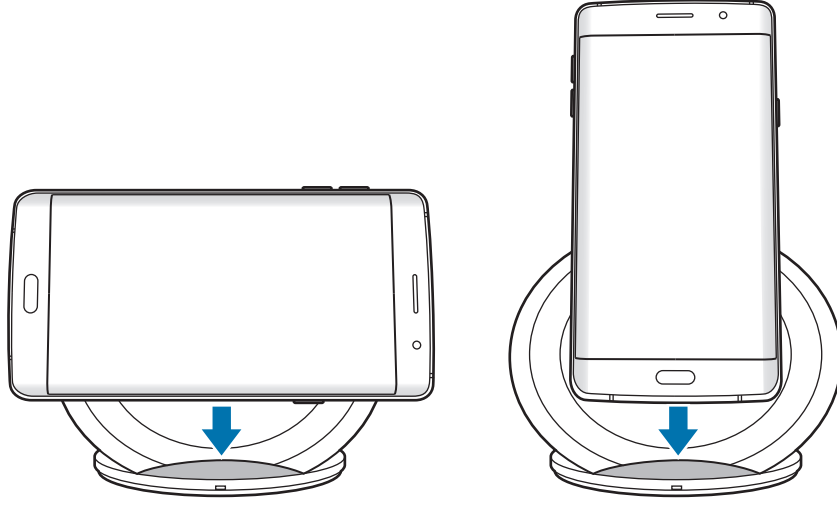
Őarj cihazı kablosuz Őarj cihazına dođru bir Őekilde takıldıđında, gsterge ıŐıđı mavi yeŐil ve aŐık mavi yanıp sner ve ardından kapanır.



Yalnızca Samsung tarafından onaylanmış Őarj cihazlarını kullanın (5 V/2 A, 5,3 V/2 A ve 9 V/1,67 A). Onaysız Őarj cihazları hasara ve kablosuz Őarj cihazında arızaya yol aŐabilir.

2 Telefon desteğine, desteklenen bir mobil cihaz yerleştirin.

Şarj durumu için mobil cihazın ekranında görüntülenen şarj simgesini kontrol edin.



- Kablosuz şarj kapağını kablosuz şarj cihazının üzerine tek başına yerleştirmeyin. Aksi takdirde kablosuz şarj cihazı aşırı ısınarak yangına neden olabilir. Ayrıca ciddi yanıklara veya cihaz arızasına da yol açabilir.
- Mobil cihaz uzun bir süre kablosuz şarj cihazında durursa, kablosuz şarj cihazı aşırı ısınabilir ve dahili fan açılabilir.
- Kablosuz şarj cihazının fan deliğini kapamayın veya tıkamayın.



Yerleşik bir bobine sahip olmayan bir mobil cihazı şarj etmek için, mobil cihaza bir kablosuz şarj cihazı kapağı takın. Ardından, mobil cihazı kablosuz şarj cihazına yerleştirin.

3 Mobil cihaz tam olarak şarj olduğunda, kablosuz şarj cihazından çıkartın.



Mobil cihaz ile kablosuz şarj cihazının arasına metal obje, mıknatıs veya manyetik şeritli kart gibi yabancı maddeler koymayın. Mobil cihaz düzgün şarj olmayabilir veya aşırı ısınma nedeniyle zarar görebilir.



- Satın aldığınız kablosuz şarj cihazına bağlı olarak ayrı bir şarj cihazı almanız gerekebilir.
- Mobil cihaz, şarj etme yüzeyine düzgün şekilde yerleştirilmediğinde veya mobil cihaz kablosuz şarj bobininin konumuna bağlı olarak mobil cihazınız tam olarak şarj olmayabilir.
- Mobil cihazın kablosuz şarj bobininin konumuna bağlı olarak mobil cihazınız düzgün şarj olmayabilir.
- Mobil cihazınıza kalın bir kılıf taktıysanız, kablosuz şarj düzgün şekilde çalışmayabilir. Kılıfınız kalınsa, mobil cihazınızı kablosuz şarj cihazına yerleştirmeden önce çıkarın.
- Mobil cihazınıza kulaklık bağlıysa cihazı kablosuz şarj cihazına yatay konumda yerleştirin. Mobil cihazı dikey konumda yerleştirirseniz şarj olmayabilir.
- Kablosuz şarj cihazını zayıf mobil ağ sinyalleri olan bir alanda kullanıyorsanız, cep telefonunuzun ağ erişimini kaybedebilirsiniz.
- Kablosuz şarj esnasında mobil cihaza bir şarj cihazı bağlarsanız kablosuz şarj özelliği kullanılamaz.
- Kablosuz şarj cihazı, Kablosuz Güç Konsorsiyumu (WPC) sertifikalı cihazlarla uyumludur.
- Enerjiden tasarruf etmek için, kullanmadığınızda şarj cihazını elektrik prizinden çıkarın. Şarj cihazında Güç düğmesi yoktur, dolayısıyla elektriği boşa harcamamak için kullanmadığınızda şarj cihazını elektrik prizinden çıkarmanız gereklidir. Şarj cihazı elektrik prizine yakın durmalı ve şarj sırasında kolay erişilmelidir.

Hızlı kablosuz şarj

Kablosuz şarj cihazı, hızlı kablosuz şarjı destekler. Hızlı kablosuz şarjı başlatmak için, kablosuz şarj cihazına kablosuz hızlı kablosuz şarjı destekleyen bir mobil cihaz yerleştirin.



Yalnızca Samsung tarafından onaylanmış hızlı şarjı destekleyen şarj cihazlarını kullanın (EP-TA20 serileri 9 V/1,67 A).



Hızlı kablosuz şarj sırasında kablosuz şarj cihazının içindeki fan çalışır. Fan, bu özellik mobil cihazınızdan devre dışı bırakıldığında çalışmayacaktır.

Kablosuz hızlı şarj özelliğini etkinleştirme veya devre dışı bırakma

Mobil cihazınızı, kablosuz şarj cihazına ilk kez yerleştirdiğinizde mobil cihazınızın ayarlar menüsüne hızlı kablosuz şarj cihazı seçeneği eklenecektir.

Mobil cihazı kablosuz şarj cihazına yerleştirin. Etkinleştirmek veya devre dışı bırakmak için mobil cihazın Ana ekranında **Uygulamalar** → **Ayarlar** → **Aksesuarlar** üzerine dokununuz ve ardından **Hızlı kablosuz şarj** düğmesinin üzerine dokununuz. Bu özelliği devre dışı bırakmak şarj modunu normal kablosuz şarj moduna dönüştürür ve daha yavaş şarj süreleriyle sonuçlanır.

Gösterge ışığı tanımlaması

Gösterge ışığı, sizi kablosuz şarj cihazının durumu hakkında ikaz eder.

Renk	Durum
Mavi → Yeşil → Açık Mavi	Elektrik prizine bağlıyken
Mavi	Şarj olurken
Yeşil	Şarj tam doluyken
Açık mavi	Düşük güçte şarj ederken (5 V/2 A'dan düşük)
Mavi yanıp sönme	Genel bir arızadan dolayı düzgün bir şekilde şarj olmadığında mavi renkte yanıp söner
Kapalı	Mobil cihaz, kablosuz şarj cihazından ayrıldığında veya kablosuz şarj cihazı bir güç çıkışına bağlı değilken



- Gösterge ışığı tanımlandığı şekilde çalışmıyorsa şarj cihazını kablosuz şarj cihazından çıkarıp tekrar bağlayın.
- Gösterge ışığının rengi mobil cihaza veya kablosuz şarj kapağına bağlı olarak değişebilir.

* Bu cihazın kullanım ömrü 3 yıldır.

* Samsung Çağrı Merkezi : 444 77 11

Üretici Firma: SAMSUNG ELECTRONICS CO., LTD
443-742 129, SAMSUNG-RO, YEONGTONG-GU
SUWON KYONGGI-DO SOUTH KOREA
Tel: +82-2-2255-0114

İthalatçı Firma: Samsung Electronics İstanbul Paz. ve
Tic. Ltd. Şti
Adres: Flatofis İstanbul İş Merkezi Otakçılar Cad.
No:78 Kat:3 No:B3 Eyüp 34050
İSTANBUL TÜRKİYE
Tel:+90 212 467 0600

Telif hakkı

Telif hakkı © 2016 Samsung Electronics

Bu kılavuz uluslararası telif hakkı kanunları ile korunmaktadır.

Bu kullanım kılavuzunun hiçbir kısmı çoğaltılamaz, dağıtılamaz, tercüme edilemez veya elektronik veya mekanik olarak herhangi bir şekilde aktarılamaz ve bunlara Samsung Electronics'in önceden yazılı izni olmaksızın fotokopi çekme, kaydetme veya herhangi bir bilgi depolama ve alma sistemine saklama dahildir.

Ticari Markalar

- SAMSUNG ve SAMSUNG logosu, Samsung Electronics'in tescilli ticari markalarıdır.
- Diğer tüm ticari markalar ve telif hakları, kendi ilgili sahiplerinin mülkiyetidir.

قراءة الدليل أولاً

يرجى قراءة هذا الدليل قبل استخدام الجهاز لضمان الاستخدام الآمن والسليم.

- قد تختلف الصور في المظهر عن المنتج الفعلي. يخضع المحتوى للتغيير بدون إشعار مسبق.
- قبل استخدام الشاحن اللاسلكي، تأكد من أنه متوافق مع جهازك.

الرموز الإرشادية

تحذير: المواقع التي قد تؤدي إلى إصابتك أنت أو الآخرين



تنبيه: المواقع التي قد تتسبب في تلف الجهاز أو أي معدات أخرى



إشعار: الملاحظات، أو تلميحات الاستخدام، أو أي معلومات إضافية



بدء التشغيل

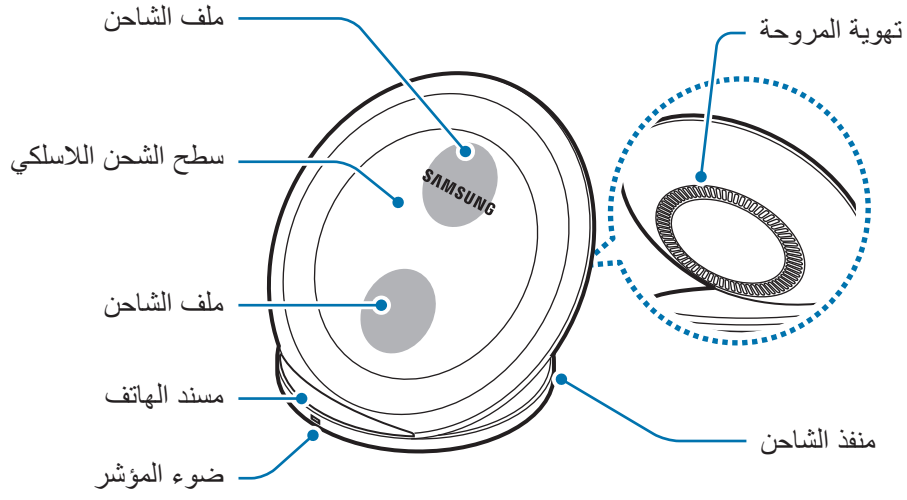
محتويات العبوة

تحقق من وجود الأشياء التالية داخل علبة المنتج:

- الشاحن اللاسلكي
- دليل التشغيل السريع
- أغطية الشحن اللاسلكية وشواحن السفر تباع بشكل منفصل.
- قد تختلف العناصر المرفقة بجهازك وأي ملحقات متوفرة حسب منطقتك ومزود الخدمة الخاص بك.
- يتم تصميم العناصر المرفقة خصيصاً لهذا الجهاز، وقد لا تكون متوافقة مع أجهزة أخرى.
- المظاهر والمواصفات تخضع للتغيير بدون إشعار مسبق.
- يمكنك شراء ملحقات إضافية من موزع سامسونج المحلي. تأكد أنها متوافقة مع الجهاز قبل الشراء.
- استخدم الشواحن المعتمدة من قبل سامسونج فقط. استخدام الملحقات غير المعتمدة قد يؤدي إلى حدوث مشكلات في الأداء وأعطال لا يتم تغطيتها بواسطة الضمان.
- توفر جميع الملحقات يخضع للتغيير حسب الشركات المصنعة بشكل كامل. لمزيد من المعلومات حول الملحقات المتوفرة، راجع موقع سامسونج على الويب.



تصميم الجهاز



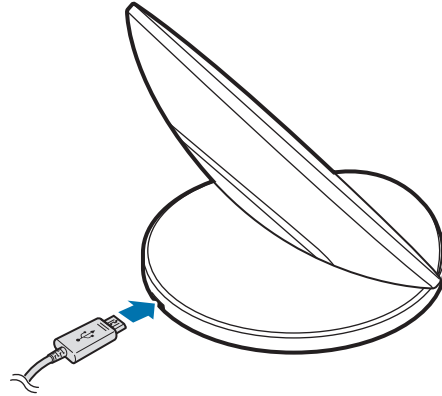
استخدام الشاحن اللاسلكي

شحن الجهاز المحمول

الشحن اللاسلكي

١ قم بتوصيل الشاحن بالشاحن اللاسلكي.

عند توصيل الشاحن بالشاحن اللاسلكي بطريقة صحيحة، فإن ضوء المؤشر يومض باللون الأزرق، والأخضر، والأرجواني، ثم ينطفئ.

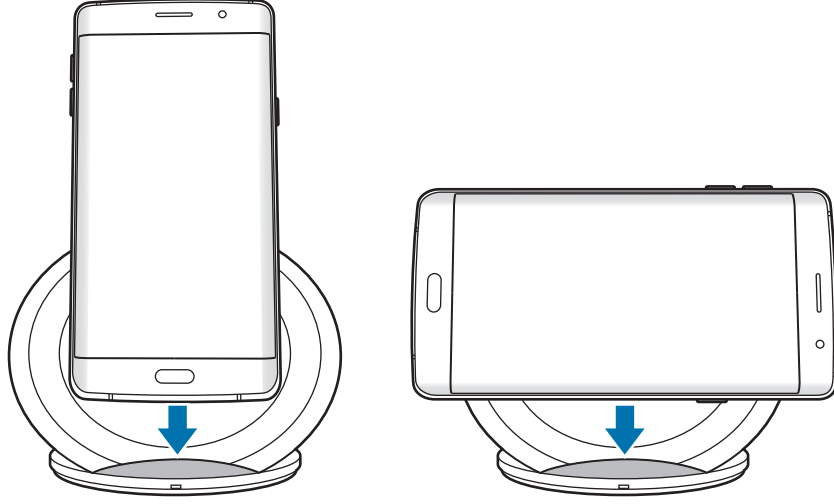


استخدم الشواحن المعتمدة من سامسونج فقط (٥ فولت/٢ أمبير، ٣,٥ فولت/٢ أمبير، و٩ فولت/١,٦٧ أمبير). أجهزة الشحن غير المصرح باستخدامها قد تتسبب في حدوث أضرار، أو قد يحدث عطل في الشاحن اللاسلكي.



٢ ضع جهاز محمول مدعوم على مسند الهاتف.

تحقق من رمز الشحن المعروض على شاشة الجهاز المحمول لحالة الشحن.



- لا تضع غطاء الشحن اللاسلكي بمفرده على الشاحن اللاسلكي. قد يؤدي القيام بذلك إلى ارتفاع درجة الحرارة الشاحن اللاسلكي بشكل زائد عن الحد وتؤدي إلى حدوث حريق. قد يؤدي ذلك إلى حدوث حريق خطير، أو عطل في الجهاز.
- إذا وضعت جهاز محمول على المسند الشاحن لفترة طويلة، فقد يؤدي ذلك إلى ارتفاع درجة حرارة الشاحن اللاسلكي وتشغيل المروحة بداخله.
- لا تغط أو تحجب تهوية مروحة الشاحن اللاسلكي.



لشحن جهاز محمول لا يتضمن ملف للشحن اللاسلكي المدمج، قم بتوصيل غطاء الشحن اللاسلكي بالجهاز المحمول. ثم، ضع الجهاز المحمول على الشاحن اللاسلكي.



٣ عندما يكون الجهاز المحمول مشحون بالكامل، افصله من الشاحن اللاسلكي.

لا تدخل مواد غريبة، مثل الأجسام المعدنية ووحدات المغناطيس والبطاقات ذات الشرائح المغناطيسية بين الجهاز المحمول والشاحن اللاسلكي. قد لا يشحن الجهاز المحمول بشكل سليم، أو ربما يتعرض للتلف بسبب الحرارة الزائدة.





- قد يلزم شراء شاحن بشكل منفصل، وذلك وفقاً للشاحن اللاسلكي الذي اشتريته.
- عند عدم وضع الجهاز المحمول على سطح الشحن بشكل سليم، أو وفقاً لموقع ملف الشحن اللاسلكي بجهازك المحمول، قد لا يشحن جهازك المحمول بشكل سليم.
- بناءً على موقع ملف الشحن اللاسلكي بالجهاز المحمول، قد لا يعمل جهازك المحمول بشكل سليم.
- قد لا يعمل الشحن اللاسلكي بطريقة صحيحة في حالة قيامك بتوصيل حقيبة سميكة بجهازك المحمول. إذا كانت حقيبتك سميكة، فقم بإزالتها قبل وضع الجهاز المحمول على الشاحن اللاسلكي.
- في حالة وجود سماعة رأس متصلة بجهازك المحمول، ضع الجهاز المحمول في وضع أفقي على الشاحن اللاسلكي. إذا وضعت الجهاز المحمول في وضع رأسي، فقد لا يشحن.
- إذا استخدمت الشاحن اللاسلكي في مناطق بها إشارات شبكة ضعيفة، قد تفقد استقبال الشبكة.
- في حالة قيامك بتوصيل شاحن بجهاز محمول أثناء الشحن اللاسلكي، فلن تتوفر ميزة الشحن اللاسلكي.
- يتوافق الشاحن اللاسلكي مع الأجهزة المعتمدة من جمعية الطاقة اللاسلكية (WPC).
- لتوفير الطاقة، افصل الشاحن في حالة عدم استخدامه. لا يتوفر بالشاحن مفتاح التشغيل، لذا، يجب عليك فصل الشاحن عن المقبس الكهربائي في حالة عدم الاستخدام لتجنب استنفاد التيار. ينبغي أن يظل الشاحن قريباً من المقبس الكهربائي بحيث يسهل الوصول إليه أثناء الشحن.

الشحن اللاسلكي السريع

يدعم الشاحن اللاسلكي الشحن اللاسلكي السريع. أبدء الشحن اللاسلكي السريع، ضع جهاز محمول يدعم الشحن اللاسلكي السريع على الشاحن اللاسلكي.

استخدم الشواحن المعتمدة من سامسونج التي تدعم الشحن السريع فقط (سلسلة EP-TA20 ٩ فولت/١,٦٧ أمبير).



ستعمل المروحة الموجودة بداخل الشاحن اللاسلكي أثناء الشحن اللاسلكي السريع. لن تعمل المروحة عند إيقاف تنشيط هذه الخاصية من جهازك المحمول.



تنشيط أو إلغاء تنشيط ميزة الشحن اللاسلكي السريع

يتم إضافة خيار الشحن اللاسلكي في قائمة إعدادات الجهاز المحمول عندما تضعه على الشاحن اللاسلكي لأول مرة. ضع الجهاز المحمول على الشاحن اللاسلكي. على الشاشة الرئيسية للجهاز المحمول، اضغط على التطبيقات ← الضبط ← الملحقات، ثم اضغط على مفتاح الشحن اللاسلكي السريع لتنشيطه أو لإلغاء تنشيطه. إلغاء تنشيط هذه الميزة يقوم بتحويل وضع الشحن إلى الشحن اللاسلكي العادي ويؤدي إلى بطء أوقات الشحن.

توضيح ضوء المؤشر

ينبهك ضوء المؤشر إلى حالة الشاحن اللاسلكي.

اللون	الحالة
أزرق ← أخضر ← أزرق داكن	عند التوصيل بمنفذ التيار الكهربائي
أزرق	عند الشحن
أخضر	عند الشحن بالكامل
أزرق داكن	عند الشحن على طاقة منخفضة (أقل من ٥ فولت/٢ أمبير)
الوميض باللون الأزرق	عند عدم الشحن بطريقة صحيحة بسبب حدوث خطأ عام
إيقاف التشغيل	عندما يتم إزالة الجهاز المحمول من الشاحن اللاسلكي، أو عند عدم توصيل الشاحن اللاسلكي بمنفذ للتيار الكهربائي.

- إذا لم يعمل ضوء المؤشر كما هو محدد له، فافصل الشاحن من الشاحن اللاسلكي وأعد توصيله.
- قد يعمل ضوء المؤشر بشكل مختلف حسب الجهاز المحمول، أو غطاء الشحن اللاسلكي.



حقوق الطبع والنشر

حقوق الطبع والنشر © ٢٠١٦ سامسونج للإلكترونيات

هذا الدليل محمي بموجب قوانين حقوق الطبع والنشر الدولية.

لا يجوز نسخ أي جزء من هذا الدليل هذا أو توزيعه أو ترجمته أو نقله بأي شكل أو بأي وسيلة، إلكترونية أو ميكانيكية، بما في ذلك التصوير والتسجيل، أو تخزين أي من معلومات بأي نظام تخزين أو استرجاع، دون الحصول على إذن خطي مسبق من سامسونج للإلكترونيات.

العلامات التجارية

- سامسونج وشعار شركة سامسونج عبارة عن علامات تجارية مسجلة لشركة سامسونج للإلكترونيات.
- جميع العلامات التجارية الأخرى وحقوق الطبع والنشر هي ملك لأصحابها.

اول این قسمت را بخوانید

- لطفا قبل از استفاده از دستگاه خود برای اطمینان از استفاده ایمن و درست، این دفترچه راهنما را به دقت بخوانید.
- تصاویر به کار رفته در این راهنما ممکن است بطور ظاهری با محصول واقعی تفاوت داشته باشند. محتوا ممکن است بدون اطلاع تغییر کند.
 - قبل از استفاده از شارژر بدون سیم، مطمئن شوید که با دستگاه شما سازگار است.

نمادهای آموزشی

هشدار: موقعیت هایی که می توانند به آسیب دیدن شما یا دیگران منجر شوند



احتیاط: موقعیت هایی که می توانند به آسیب دیدن دستگاه شما یا سایر تجهیزات منجر شوند



توجه: نکات، راهنمای استفاده یا اطلاعات تکمیلی



شروع استفاده

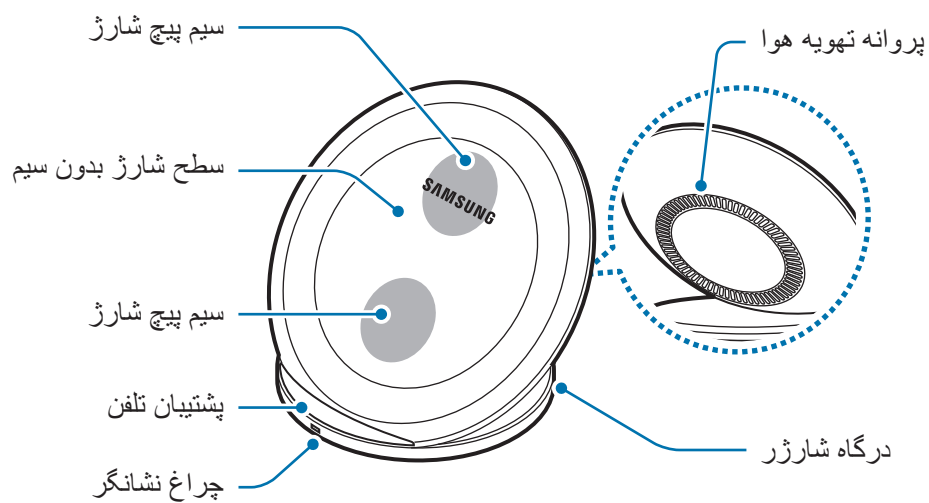
محتویات جعبه محصول

این موارد باید در جعبه محصول وجود داشته باشد:

- شارژر بدون سیم
- راهنمای شروع سریع
- روکش و شارژر بدون سیم جداگانه فروخته می شوند.
- ارقام ارائه شده به همراه دستگاه و لوازم جانبی موجود ممکن است بسته به منطقه یا ارائه دهنده خدمات متفاوت باشند.
- موارد ارائه شده فقط برای این دستگاه طراحی شده اند و ممکن است با دستگاه های دیگر سازگار نباشند.
- ظاهر و مشخصات می توانند بدون اطلاع قبلی تغییر کنند.
- می توانید لوازم جانبی اضافی را از فروشنده محلی سامسونگ خریداری کنید. قبل از خرید مطمئن شوید که لوازم جانبی با دستگاه سازگار هستند.
- فقط از لوازم جانبی مورد تأیید سامسونگ استفاده کنید. استفاده از لوازم جانبی تأیید نشده می تواند باعث ایجاد مشکلاتی در عملکرد و نقص هایی شود که تحت پوشش ضمانت نامه نیستند.
- در دسترس بودن کلیه لوازم جانبی مشمول تغییراتی است که به شرکت های سازنده وابسته است. برای اطلاعات بیشتر درباره لوازم جانبی در دسترس، به وب سایت سامسونگ مراجعه کنید.



نمای کلی دستگاه



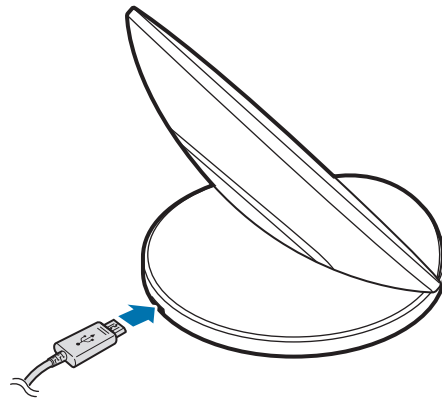
استفاده از شارژر بی سیم

شارژ کردن دستگاه تلفن همراه

شارژ بدون سیم

۱ شارژی را به شارژر بدون سیم وصل کنید.

وقتی شارژر به درستی به شارژر بدون سیم وصل شود، چراغ نشانگر به رنگ آبی، سبز و فیروزه ای چشمک می زند و سپس خاموش می شود.



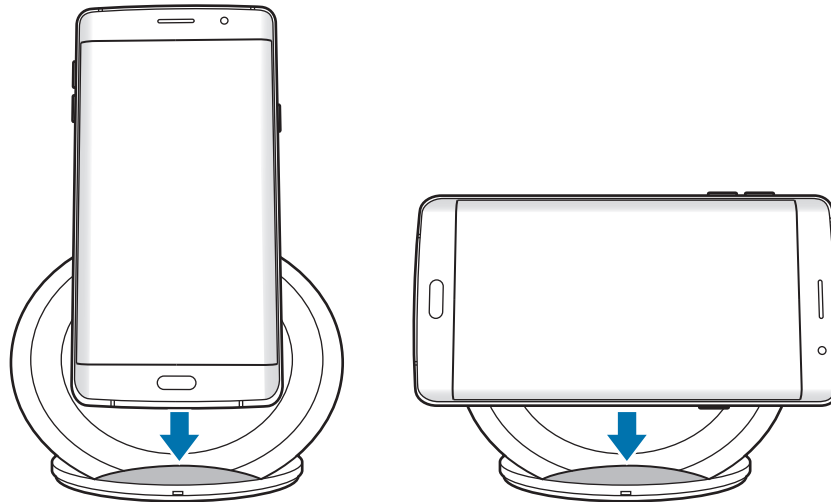
تنها از شارژرهای تأیید شده سامسونگ (۵ ولت/۲ آمپر، ۵.۳ ولت/۲ آمپر و ۹ ولت/۱.۶۷ آمپر) استفاده کنید. شارژرهای غیرمجاز ممکن است باعث خرابی و نقص عملکرد شارژر بدون سیم شوند.



۲

دستگاه تلفن همراه قابل پشتیبانی را روی پشتیبان تلفن قرار دهید.

برای اطلاع از وضعیت شارژ، نماد شارژ که روی صفحه دستگاه تلفن همراه نمایش داده می شود را بررسی کنید.



- درپوش شارژ بدون سیم را مستقیماً روی شارژر بی سیم قرار ندهید. این کار ممکن است باعث گرم شدن بیش از حد شارژر بدون سیم و در نتیجه آتش سوزی شود. همچنین ممکن است باعث سوختگی شدید یا نقص عملکرد دستگاه شود.
- اگر دستگاه تلفن همراه را برای مدت طولانی روی شارژر بی سیم قرار دهید، شارژر بدون سیم بیش از حد داغ می شود و ممکن است فن درون آن روشن شود.
- مسیر پروانه تهویه هوای شارژر بدون سیم را مسدود نکنید و روی آن را نپوشانید.



برای شارژ کردن دستگاه تلفن همراهی که سیم پیچ شارژر بدون سیم داخلی ندارد، یک روکش شارژ بدون سیم به دستگاه تلفن همراه وصل کنید. سپس، دستگاه تلفن همراه را روی شارژر بدون سیم قرار دهید.



۳ زمانی که دستگاه تلفن همراه بطور کامل شارژ شد، آن را از شارژر بدون سیم جدا کنید.

از قرار دادن مواد خارجی مانند اشیای فلزی، آهن ربا و کارت های دارای نوار مغناطیسی بین دستگاه تلفن همراه و شارژر بدون سیم خودداری کنید. ممکن است دستگاه تلفن همراه به درستی شارژ نشود یا به دلیل گرم شدن بیش از حد آسیب ببیند.





- بسته به شارژر بی سیمی که خریداری کردید ممکن است نیاز باشد شارژر جداگانه ای را خریداری کنید.
- زمانی که دستگاه تلفن همراه به درستی بر روی سطح شارژ قرار نگرفته باشد، یا بسته به محل کوئل شارژ بدون سیم دستگاه تلفن همراه، ممکن است دستگاه تلفن همراه به درستی شارژ نشود.
- بسته به مکان کوئل شارژ بی سیم دستگاه تلفن همراه، ممکن است دستگاه تلفن همراه به درستی شارژ نشود.
- اگر کاور دستگاه تلفن همراه شما ضخیم باشد، ممکن است شارژ بدون سیم به درستی عمل نکند. اگر کاور دستگاه تلفن همراهتان ضخیم است، قبل از قرار دادن آن روی شارژر بدون سیم، آن را از کاور خارج کنید.
- وقتی یک هدست به دستگاه تلفن همراه شما وصل شد، دستگاه تلفن همراه خود را به صورت افقی روی شارژر بی سیم قرار دهید. اگر دستگاه تلفن همراه خود را به صورت عمودی قرار دهید، ممکن است شارژ نشود.
- اگر از شارژر بدون سیم در منطقه ای که آنتن شبکه ضعیفی دارد استفاده می کنید ممکن است اتصال شبکه را از دست بدهید.
- اگر در طی شارژ بدون سیم یک شارژر را به دستگاه تلفن همراه وصل کنید، ویژگی شارژ بدون سیم در دسترس نخواهد بود.
- شارژر بی سیم با دستگاه های مورد تأیید کنسرسيوم شارژ بی سیم (WPC) سازگار است.
- برای صرفه جویی در مصرف انرژی، بعد از استفاده از شارژر آن را از پریز جدا کنید. شارژر کلید روشن/خاموش ندارد، بنابراین هنگامی که به آن نیاز ندارید، برای جلوگیری از هدر رفتن انرژی آن را از پریز جدا کنید. هنگام شارژ کردن، شارژر باید نزدیک به پریز و به راحتی در دسترس باشد.

شارژ بدون سیم سریع

شارژر بدون سیم از شارژ بدون سیم سریع پشتیبانی می کند. برای شروع شارژ بدون سیم سریع، یک دستگاه تلفن همراه که از شارژ بدون سیم سریع پشتیبانی می کند را روی شارژر بدون سیم قرار دهید.

تنها از شارژرهای مورد تأیید سامسونگ که از شارژ سریع پشتیبانی می کنند (سری EP-TA20، ۹ ولت/۱.۶۷ آمپر) استفاده کنید.



فن درون شارژر بدون سیم در حین شارژ سریع بدون سیم روشن خواهد بود. زمانی که این ویژگی روی دستگاه تلفن همراه غیرفعال است، فن کار نمی کند.



فعال یا غیرفعال کردن ویژگی شارژ بدون سیم سریع


وقتی دستگاه تلفن همراه خود را برای اولین بار روی شارژ بدون سیم قرار می دهید، گزینه شارژ بدون سیم سریع به منوی تنظیمات دستگاه تلفن همراه شما اضافه خواهد شد.

دستگاه تلفن همراه را روی شارژر بدون سیم قرار دهید. در صفحه اصلی دستگاه تلفن همراه خود، روی **برنامه ها** ← **تنظیمات** ← **لوازم جانبی** ضربه بزنید و سپس روی **کلید شارژ بدون سیم سریع** ضربه بزنید تا فعال یا غیرفعال شود. با غیرفعال کردن این ویژگی حالت شارژ به شارژ بدون سیم عادی می رود و منجر به کندتر شدن شارژ می شود.

شناسایی چراغ نشانگر

چراغ نشانگر وضعیت شارژر بدون سیم را به شما هشدار می دهد.

وضعیت	رنگ
وقتی به پریز برق وصل است	آبی ← سبز ← فیروزه ای
در حال شارژ	آبی
کامل شدن شارژ	سبز
هنگام شارژ با توان کم (کمتر از ۵ ولت/۲ آمپر)	فیروزه ای
به علت یک خطای عمومی به درستی شارژ نمی شود	به رنگ آبی چشمک می زند
وقتی دستگاه تلفن همراه از شارژر بدون سیم جدا می شود یا وقتی شارژر بدون سیم به پریز برق وصل نیست	خاموش

- اگر چراغ نشانگر طبق شرح کار نمی کند، شارژر را از شارژر بدون سیم جدا کرده و دوباره وصل کنید. 
- بسته به نوع دستگاه تلفن همراه یا درپوش شارژ بدون سیم، ممکن است عملکرد چراغ نشانگر متفاوت باشد.

حق نسخه برداری

Copyright © 2016 Samsung Electronics

این دفترچه راهنما تحت حفاظت قوانین حق نسخه برداری بین المللی است.

هیچ بخشی از این دفترچه راهنما نمی تواند بدون اجازه کتبی قبلی از Samsung Electronics به هر شکل و از طریق هر وسیله الکتریکی یا مکانیکی از جمله فتوکپی، ضبط یا ذخیره کردن در فضای ذخیره سازی اطلاعات و سیستم های بازیابی اطلاعات، تکثیر، توزیع، ترجمه یا منتقل شود.

علامت های تجاری

- سامسونگ و لوگوی سامسونگ علامت های تجاری ثبت شده Samsung Electronics هستند.
- دیگر علامت های تجاری و حق نسخه برداری، تحت تملک صاحبان مربوطه آنها است.

Прочтите перед использованием

Пожалуйста, в целях правильного и безопасного использования устройства, прежде чем приступить к работе с ним, изучите руководство.

- Внешний вид устройства может отличаться от изображений в данном руководстве. Содержимое может изменяться без предварительного уведомления.
- Перед использованием беспроводного зарядного устройства убедитесь, что оно совместимо с вашим устройством.

Обозначения, используемые в данном руководстве



Предостережение — ситуации, которые могут привести к получению травмы вами или кем-либо из окружающих



Внимание — ситуации, которые могут привести к повреждению устройства или другого оборудования



Примечание — примечания, советы или дополнительные сведения

Начало работы

Комплект поставки

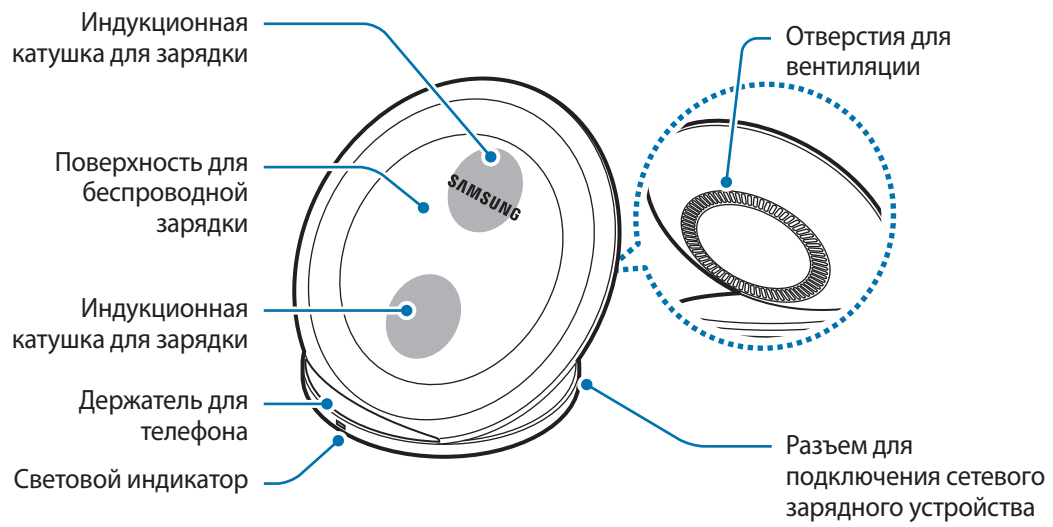
В комплект поставки входят следующие компоненты:

- Беспроводное зарядное устройство
- Краткое руководство



- Специальные крышки и чехлы для беспроводной зарядки и сетевое зарядное устройство не поставляются в комплекте.
- Комплект поставки и набор доступных аксессуаров могут различаться в разных регионах и определяются поставщиком услуг.
- Поставляемые аксессуары предназначены исключительно для данного устройства и могут быть несовместимы с другими устройствами.
- Внешний вид изделий и технические характеристики могут быть изменены без предварительного уведомления.
- Дополнительные аксессуары можно приобрести у местных дилеров компании Samsung. Перед покупкой убедитесь, что они совместимы с вашим устройством.
- Применяйте только аксессуары, рекомендованные компанией Samsung. Использование нереконмендованных аксессуаров может привести к проблемам в работе и сбоям, на которые не распространяется гарантия.
- Доступность любых аксессуаров целиком и полностью зависит от производителя. Дополнительные сведения о доступных аксессуарах см. на веб-сайте Samsung.

Внешний вид устройства

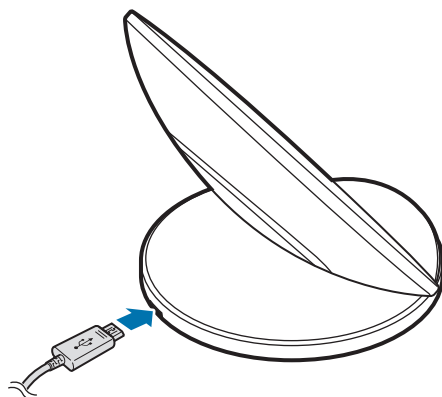


Использование беспроводного зарядного устройства

Зарядка мобильного устройства

Беспроводная зарядка

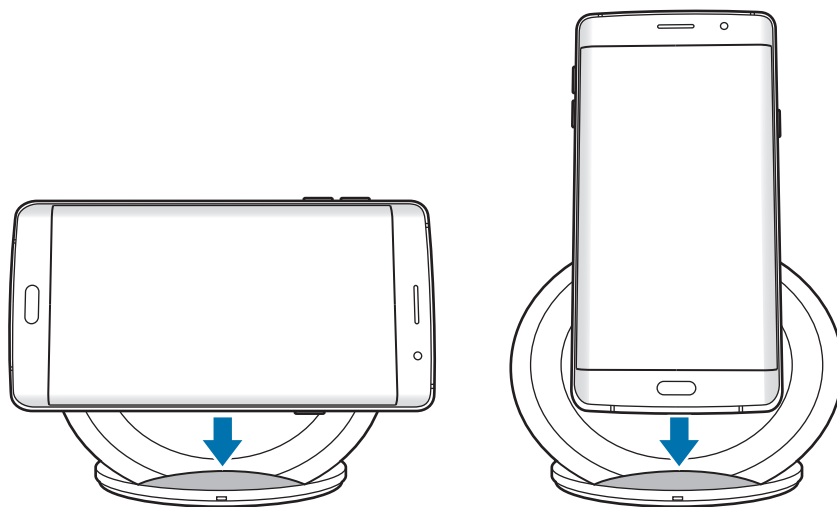
- 1 Подключите сетевое зарядное устройство к беспроводному зарядному устройству.
После правильного подключения сетевого зарядного устройства к беспроводному зарядному устройству световой индикатор замигает синим, зеленым и голубым, а затем выключится.



Используйте только зарядные устройства, одобренные компанией Samsung (5 В/2 А, 5,3 В/2 А и 9 В/1,67 А). Использование неавторизированных зарядных устройств может вызвать повреждение или сбой в работе беспроводного зарядного устройства.

2 Разместите поддерживаемое мобильное устройство на держателе для телефона.

Проверьте, отображается ли на экране мобильного устройства значок зарядки, который сообщает о состоянии зарядки.



- Не кладите крышку для беспроводной зарядки на беспроводное зарядное устройство. Это может вызвать перегрев беспроводного зарядного устройства и возникновение пожара. Кроме того, это может привести к возникновению ожогов или сбоям в работе устройства.
- Если оставить мобильное устройство на беспроводном зарядном устройстве в течение продолжительного времени, беспроводное зарядное устройство может перегреться и может включиться внутренний вентилятор.
- Не накрывайте и не блокируйте отверстия для вентиляции на беспроводном зарядном устройстве.



Чтобы зарядить мобильное устройство, не оснащенное встроенной функцией беспроводной зарядки, подключите крышку для беспроводной зарядки к мобильному устройству. Затем разместите мобильное устройство на беспроводном зарядном устройстве.

3 После полной зарядки мобильного устройства отключите его от беспроводного зарядного устройства.



Не помещайте какие-либо посторонние предметы, такие как металлические объекты, магниты и карты с магнитной полосой между мобильным устройством и беспроводным зарядным устройством. Мобильное устройство может не заряжаться должным образом или может повредиться вследствие перегрева.



- В зависимости от приобретенного беспроводного зарядного устройства возможно потребуется дополнительно приобрести зарядное устройство.
- Мобильное устройство может не заряжаться должным образом при неправильном расположении на поверхности для зарядки или в зависимости от положения катушки для беспроводной зарядки мобильного устройства.
- Мобильное устройство может заряжаться неправильно в зависимости от положения катушки беспроводного зарядного устройства в мобильном устройстве.
- Функция беспроводной зарядки может работать некорректно, если мобильное устройство находится в плотном чехле. Если чехол плотный, снимите его, прежде чем разместить мобильное устройство на беспроводном зарядном устройстве.
- При подключении наушников к мобильному устройству разместите его в горизонтальном положении на беспроводном зарядном устройстве. Если мобильное устройство размещено вертикально, оно может не заряжаться.
- При использовании беспроводного зарядного устройства в местах со слабым сигналом сети прием от нее может быть утерян.
- В случае подключения зарядного устройства к мобильному устройству во время беспроводной зарядки функция беспроводной зарядки недоступна.
- Беспроводное зарядное устройство совместимо с устройствами, сертифицированными консорциумом Wireless Power Consortium (WPC).
- В целях экономии электроэнергии отключайте сетевое зарядное устройство, если оно не используется. Сетевое зарядное устройство не оснащено переключателем питания, поэтому его нужно отключать от электрической розетки, чтобы прервать процесс зарядки и сэкономить электроэнергию. При использовании, зарядное устройство должно плотно прилегать к электрической розетке и быть легкодоступным.

Быстрая беспроводная зарядка

Беспроводное зарядное устройство поддерживает функцию быстрой беспроводной зарядки. Для того, чтобы начать быструю беспроводную зарядку, положите мобильное устройство, которое поддерживает данную функцию, на беспроводное зарядное устройство.



Используйте только зарядные устройства, одобренные компанией Samsung, которые поддерживают функцию быстрой зарядки (серия EP-TA20 9 В/1,67 А).



Вентилятор внутри беспроводного зарядного устройства работает во время быстрой беспроводной зарядки. Однако вентилятор не будет работать, если эта функция будет выключена на мобильном устройстве.

Включение или выключение функции быстрой беспроводной зарядки

Параметр быстрой беспроводной зарядки будет добавлен в меню настроек мобильного устройства при его первом размещении на беспроводном зарядном устройстве.

Разместите мобильное устройство на беспроводном зарядном устройстве. На главном экране мобильного устройства выберите пункт **Приложения** → **Настройки** → **Аксессуары**, а затем выберите переключатель **Быстрая беспроводная зарядка**, чтобы включить или выключить соответствующую функцию. При выключении данной функции режим зарядки будет изменен на обычную беспроводную зарядку, что увеличит продолжительность зарядки.

Обозначения светового индикатора

Световой индикатор сообщает о состоянии беспроводного зарядного устройства.

Цвет	Состояние
Синий → Зеленый → Голубой	При подключении к электрической розетке
Синий	Во время зарядки
Зеленый	Когда устройство полностью заряжено
Голубой	Во время зарядки при низком напряжении (менее 5 В/2 А)
Мигает синим	При неправильной зарядке вследствие ошибки общего характера
Выключен	При отключении мобильного устройства от беспроводного зарядного устройства или отсутствии подключения беспроводного зарядного устройства к электрической розетке



- Если световой индикатор не работает, как описано, отключите зарядное устройство от беспроводного зарядного устройства и подключите его повторно.
- Световой индикатор может работать по-разному в зависимости от модели мобильного устройства и крышки для беспроводной зарядки.

ИНФОРМАЦИЯ О ПРОДУКТЕ

Беспроводное зарядное устройство (в виде подставки) EP-NG930

используется для беспроводной зарядки аккумулятора мобильного устройства по стандарту Qi



Данный продукт соответствует требованиям технических регламентов Таможенного союза.

Страна и дата производства указана на упаковке продукта.
Срок гарантии составляет 6 месяцев с момента приобретения продукта.
Срок службы - 2 года. Срок службы зависит от условий эксплуатации.
По истечении срока службы продукта Изготовитель рекомендует обращение в Уполномоченный Сервисный Центр для проведения профилактических работ и получения рекомендаций по дальнейшей безопасной эксплуатации продукта.
Технические характеристики зарядной панели: 5.0V $\overset{\ominus}{\ominus}$ 2.0A; 9.0V $\overset{\ominus}{\ominus}$.67A

Импортер:

ООО «Самсунг Электроникс Рус Компани», 123242 Россия, Москва, Новинский бульвар, 31.

Изготовитель:

Самсунг Электроникс Ко. Лтд.

Адрес изготовителя:

(Мэтан-донг) 129, Самсунг-ро, Енгтонг-гу, г. Сувон, Кёнги-до, Республика Корея

Адреса заводов:

"Самсунг Электроникс Ко., Лтд", 94-1, Имсо-Донг, Гуми-Сити, Кунг-Бак, 39388, Республика Корея
"Тяньжин Самсунг Телеком Технолоджи Ко., Лтд", Вейву Род, Микроэлектроникс Индастриал Парк ТЕДА, Ксиквин Дистрикт Тяньжин 300385, Китай
"Самсунг Электроникс Хуижоу Ко., Лтд.", Ченжианг таун, Хуижоу, провинция Гуангдонг, Китай
"Самсунг Электроникс Вьетнам Ко., Лтд.", Промышленный парк Йенпхонг Ай, Йентранг Комьон, округ Йенпхонг, провинция Бэкинх, Вьетнам
"Самсунг Электроникс Вьетнам Тхайнгуен", Промышленный парк Йенбинх I, Донгтиен Комьон, округ Фойен, провинция Тхайнгуен, Вьетнам

Авторские права

© Samsung Electronics, 2016.

Данное руководство защищено международными законами об авторских правах.

Запрещается воспроизводить, распространять, переводить или передавать какие-либо части данного руководства в любой форме и любым способом, электронным или механическим, включая фотокопирование, запись и хранение в любой системе хранения и поиска информации, без предварительного письменного разрешения компании Samsung Electronics.

Товарные знаки

- SAMSUNG и логотип SAMSUNG являются зарегистрированными товарными знаками компании Samsung Electronics.
- Остальные авторские права и товарные знаки являются собственностью их владельцев.

Ознайомтеся перед початком використання

Для безпечного та належного користування пристроєм перш за все уважно ознайомтеся з цим посібником.

- Зовнішній вигляд продукту може відрізнятися від зображення. Вміст може змінюватися без завчасного попередження.
- Перед використанням бездротового зарядного пристрою переконайтеся, що він сумісний із вашим пристроєм.

Пояснювальні значки



Попередження: ситуації, що можуть призвести до травмування себе або інших осіб



Увага: ситуації, що можуть призвести до пошкодження пристрою або іншого обладнання



Примітка: примітки, поради з користування або додаткова інформація

Початок роботи

Комплектація

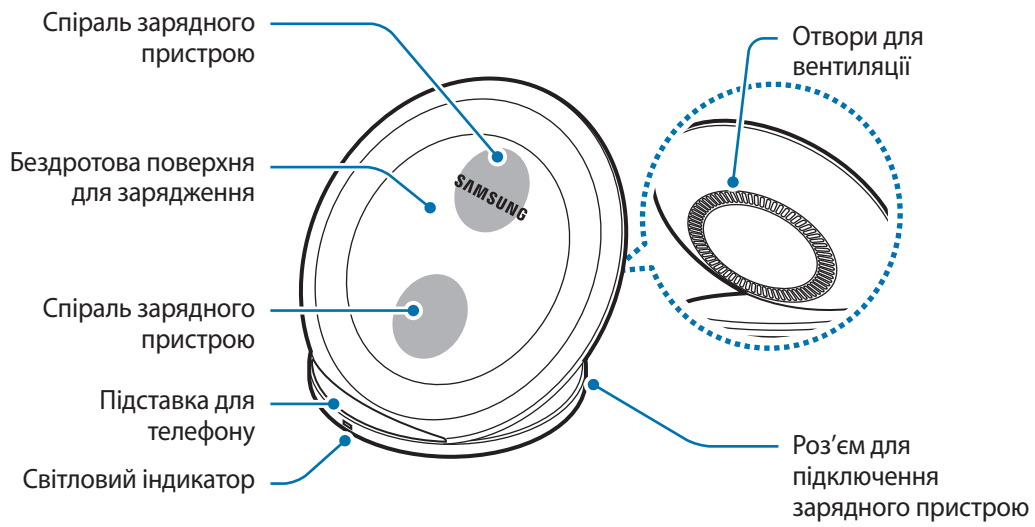
Перевірте наявність у комплекті таких компонентів:

- Бездротовий зарядний пристрій
- Короткий посібник користувача



- Кришки для бездротового зарядження та зарядні пристрої не входять у комплект постачання.
- Компоненти, які входять до комплекту пристрою, можуть різнитися залежно від країни або оператора зв'язку.
- Компоненти, що постачаються в комплекті, розроблені спеціально для цього пристрою та можуть бути несумісними з іншими пристроями.
- Зовнішній вигляд і характеристики можуть змінюватися без завчасного попередження.
- Додаткові аксесуари можна придбати в місцевого постачальника Samsung. Перед їх придбанням переконайтеся, що вони сумісні із цим пристроєм.
- Використовуйте лише аксесуари, рекомендовані компанією Samsung. Використання нерекондованих аксесуарів може призвести до виникнення проблем у роботі та несправностей, на які не розповсюджується гарантія.
- Доступність усіх аксесуарів може змінюватися залежно від компаній-виробників. Додаткову інформацію про доступні аксесуари можна дізнатися на веб-сайті Samsung.

Зовнішній вигляд пристрою



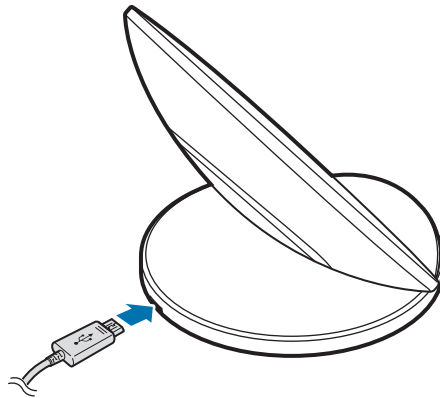
Використання бездротового зарядного пристрою

Зарядження мобільного пристрою

Бездротове зарядження

1 Підключіть зарядний пристрій до бездротового зарядного пристрою.

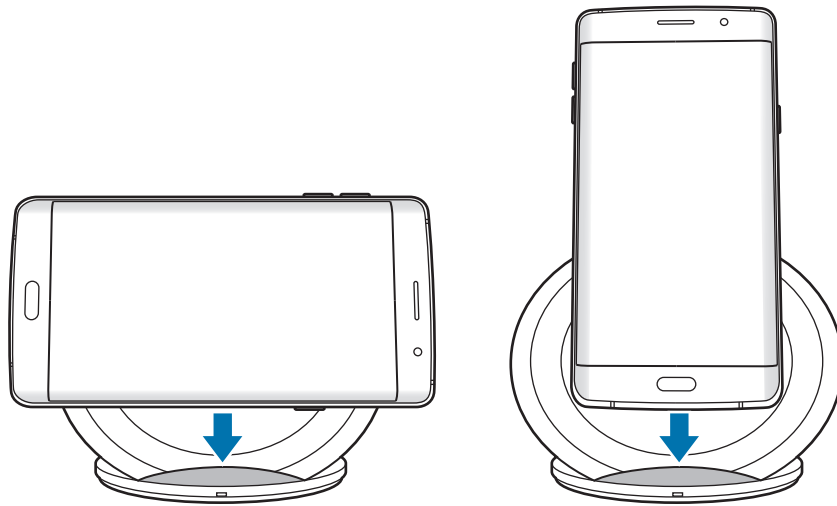
Після правильного підключення зарядного пристрою до бездротового зарядного пристрою світловий індикатор почне блимати синім, зеленим і блакитним, а потім вимкнеться.



Використовуйте лише зарядні пристрої, схвалені компанією Samsung (5 В/2 А, 5,3 В/2 А і 9 В/1,67 А). Використання несанкціонованих зарядних пристроїв може призвести до пошкодження або несправності бездротового зарядного пристрою.

2 Розмістіть підтримуваний мобільний пристрій на підставці для телефону.

Перевірте, чи відображається на екрані мобільного пристрою значок зарядження, який повідомляє про стан зарядження.



- Не кладіть кришку для бездротового зарядження на бездротову зарядну поверхню. Це може призвести до перегрівання бездротової зарядної поверхні і виникнення пожежі. Це також може призвести до опіків або несправності пристрою.
- Якщо мобільний пристрій знаходиться на бездротовий зарядний пристрій тривалий час, бездротовий зарядний пристрій може нагрітися, і в ній увімкнеться вентилятор.
- Не накривайте та не блокуйте отвори для вентиляції на бездротовому зарядному пристрої.



Щоб зарядити мобільний пристрій, який не оснащено вбудованою бездротовою спіраллю для зарядження, підключіть кришку для бездротового зарядження до мобільного пристрою. Потім покладіть мобільний пристрій на бездротовий зарядний пристрій.

3 Після повного зарядження мобільного пристрою відключіть його від бездротової зарядного пристрою.



Не кладіть сторонні предмети, такі як металеві об'єкти, магніти і карти з магнітною смугою між мобільним пристроєм і бездротовим зарядним пристроєм. Мобільний пристрій може не заряджатися належним чином або може пошкодитися внаслідок перегріву.



- Залежно від придбаного бездротового зарядного пристрою, можливо, потребується додатково придбати зарядний пристрій.
- Мобільний пристрій може не заряджатися належним чином через його неправильне розміщення на зарядній поверхні або особливості розташування котушки бездротового зарядження у ньому.
- Мобільний пристрій може заряджатися невірно залежно від положення котушки бездротового зарядного пристрою в мобільному пристрої.
- Функція бездротового зарядження може працювати неналежним чином, якщо мобільний пристрій знаходиться у щільному чохлах. Якщо чохол щільний, зніміть його, перш ніж покласти мобільний пристрій на бездротовий зарядний пристрій.
- У разі підключення навушників до мобільного пристрою розмістіть його в горизонтальному положенні на бездротовий зарядний пристрій. Якщо мобільний пристрій розміщено вертикально, він може не заряджатися.
- Якщо ви використовуєте бездротовий зарядний пристрій у місцях зі слабким сигналом мережі, можна втратити його прийом.
- Якщо зарядний пристрій підключено до мобільного пристрою під час бездротового зарядження, функція бездротового зарядження недоступна.
- Бездротовий зарядний пристрій сумісна з пристроями, що відповідають стандартам Консорціуму бездротової електромагнітної енергії (WPC).
- Для заощадження електроенергії від'єднуйте зарядний пристрій, якщо пристрій не використовується. Якщо на зарядному пристрої немає кнопки живлення, його слід виймати з електричної розетки, коли він не використовується, для заощадження електроенергії. Під час зарядження зарядний пристрій має щільно прилягати до гнізда та бути легко доступним.

Швидке бездротове зарядження

Бездротовий зарядний пристрій підтримує функцію швидкого бездротового зарядження. Щоб розпочати швидке бездротове зарядження, покладіть мобільний пристрій, який підтримує цю функцію, на бездротовий зарядний пристрій.



Використовуйте лише зарядні пристрої, схвалені компанією Samsung, що підтримують функцію швидкого зарядження (серія EP-TA20 9 В/1,67 А).



Вентилятор, розташований у бездротовому зарядному пристрої, працює під час швидкого бездротового зарядження. Однак вентилятор не працюватиме, якщо цю функцію вимкнути на мобільному пристрої.

Увімкнення або вимкнення функції швидкого бездротового зарядження

Опцію швидкого бездротового зарядження буде додано до меню налаштувань мобільного пристрою під час його першого розміщення на бездротовому зарядному пристрої.

Покладіть мобільний пристрій на бездротовий зарядний пристрій. На головному екрані мобільного пристрою натисніть **Програми** → **Налаштування** → **Акcesуар**, а потім натисніть перемикач **Швидке бездротове зарядження**, щоб увімкнути або вимкнути відповідну опцію. У разі вимкнення цієї функції режим зарядження буде змінено на звичайне бездротове зарядження, яке триватиме довше.

Позначення світлового індикатора

Світловий індикатор повідомляє про поточний стан бездротового зарядного пристрою.

Колір	Стан
Синій → Зелений → Блакитний	У разі підключення до електричної розетки
Синій	Під час зарядження
Зелений	У разі повного зарядження
Блакитний	Під час зарядження за низької напруги (менше 5 В/2 А)
Блимає синім	У разі неналежного зарядження через помилку загального характеру
Вимк.	У разі відключення мобільного пристрою від бездротового зарядного пристрою або відсутності підключення бездротового зарядного пристрою до електричної розетки



- Якщо світловий індикатор не працює, як описано, відключіть зарядний пристрій від бездротового зарядного пристрою та підключіть його ще раз.
- Світловий індикатор може працювати по-різному залежно від моделі мобільного пристрою або кришки для бездротового зарядження.

Авторське право

© Samsung Electronics, 2016

Цей посібник користувача захищено згідно з міжнародними законами щодо авторських прав. Заборонено відтворювати, розповсюджувати, перекладати або передавати в будь-якій формі або будь-якими засобами, електронними або механічними, включно із ксерокопіюванням, записуванням або зберіганням на будь-якому пристрої для зберігання даних чи в інформаційно-пошуковій системі, жодну частину цього посібника без попереднього письмового дозволу компанії Samsung Electronics.

Товарні знаки

- SAMSUNG і логотип SAMSUNG є зареєстрованими товарними знаками компанії Samsung Electronics.
- Усі інші товарні знаки й авторські права належать відповідним власникам.

Жұмысты бастамас бұрын ОҚЫҢЫЗ

Қауіпсіз әрі дұрыс пайдалану үшін құрылғыны пайдаланбас бұрын осы нұсқаулықты оқып шығыңыз.

- Суреттердің сыртқы түрі нақты өнімнен ерекшеленуі мүмкін. Мазмұн алдын ала ескертусіз өзгертілуі мүмкін.
- Сымсыз зарядтағышты пайдаланудың алдында, оның құрылғыңызбен үйлесімді екенін тексеріңіз.

Нұсқаулық белгішелер



Ескерту: өзіңіздің немесе басқалардың жарақат алуына әкелуі мүмкін жағдайлар



Абайлаңыз: құрылғыны немесе басқа жабдықты зақымдауы мүмкін жағдайлар



Ескерім: ескертулер, пайдалану туралы кеңестер немесе қосымша ақпарат

Жұмысты бастау

Орама құрамы

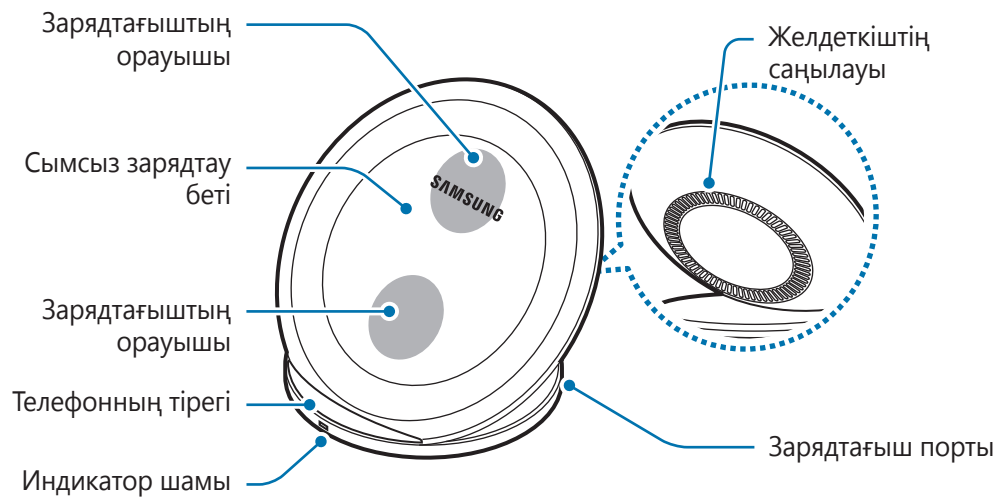
Өнім қорабында мына заттар бар екенін тексеріңіз:

- Сымсыз зарядтағыш
- Жылдам бастау нұсқаулығы



- Сымсыз зарядтау қақпақтары және зарядтағыштар бөлек сатылады.
- Құрылғымен бірге берілген элементтер және кез келген қол жетімді қосалқы құралдар аймаққа немесе қызмет көрсетушіге байланысты өзгеріп отыруы мүмкін.
- Берілген элементтер тек осы құрылғыға арналған және басқа құрылғылармен үйлесімді болмауы мүмкін.
- Сыртқы түрі және сипаттамалар ескертусіз өзгертілуі мүмкін.
- Қосымша қосалқы құралдарды жергілікті Samsung сатушысынан сатып алуға болады. Сатып алу алдында олардың құрылғымен үйлесімді екенін тексеріңіз.
- Тек Samsung рұқсат еткен қосалқы құралдарды ғана пайдаланыңыз. Бекітілмеген қосалқы құралдарды пайдалану кепілдікте қамтылмаған өнімділік мәселелерін және ақаулықтарды тудыруы мүмкін.
- Қосалқы құралдардың қол жетімділігі тек өндіруші компанияларға ғана байланысты болады. Қол жетімді қосалқы құралдар туралы қосымша ақпарат, Samsung веб-сайтында ұсынылған.

Құрылғының сыртқы көрінісі



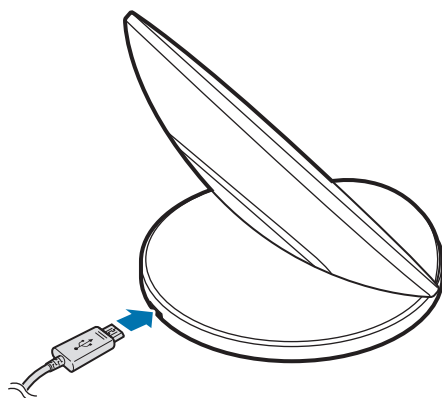
Сымсыз зарядтағышты пайдалану

Мобильді құрылғыңызды зарядтау

Сымсыз зарядтау

1 Зарядтағышты сымсыз зарядтағышқа қосыңыз.

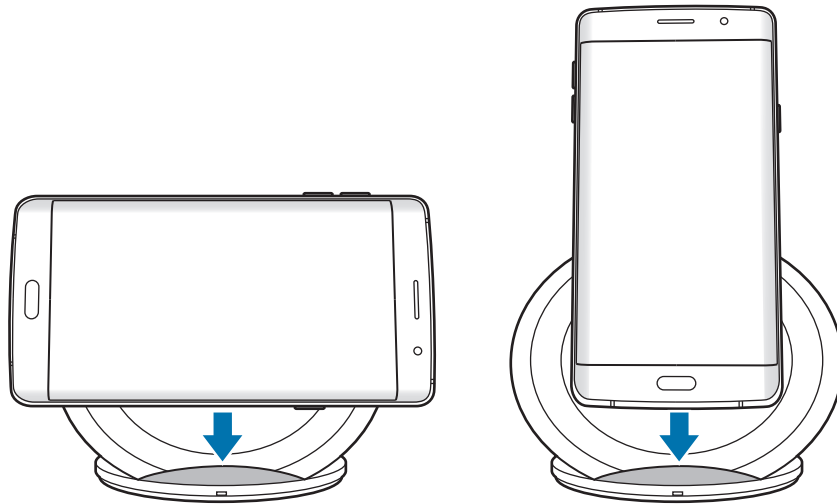
Зарядтағыш сымсыз зарядтағыш дұрыс қосылғаннан кейін, индикатор шамы көк, жасыл және көгілдір түспен жанады, содан кейін сөнеді.



Samsung тарапынан бекітілген зарядтағыштарды ғана қолданыңыз (5 V/2 A, 5,3 V/2 A және 9 V/1,67 A). Авторластырылмаған зарядтағыштар, сымсыз зарядтағышты бұзуы немесе істен шығаруы мүмкін.

2 Қолдау көрсетілетін мобильді құрылғыны телефон тірегіне қойыңыз.

Мобильді құрылғының экранында зарядтау күйі туралы хабарлайтын зарядтау белгішесінің бар ма екенін тексеріңіз.



- Сымсыз зарядтағыш қақпағын тек сымсыз зарядтағышқа қоймаңыз. Бұлай істеу сымсыз зарядтағыштың қызып кетуіне және өртке әкелуі мүмкін. Сондай-ақ, бұл ауыр күйікке немесе құрылғы ақаулығына әкелуі мүмкін.
- Егер мобильді құрылғыны сымсыз зарядтағышты ұзақ уақытқа қалдырсаңыз, сымсыз зарядтағышты қызып кетіп, ішкі желдеткіш қосылып кетуі мүмкін.
- Сымсыз зарядтағышпен желдеткіштің саңылауын бүркемеңіз және құлыптамаңыз.



Сымсыз зарядтау үшін кіріктірілген шиыршықпен жабдықталмаған мобильді құрылғыны зарядтау үшін, сымсыз зарядтау қақпағын мобильді құрылғыға жалғаңыз. Содан кейін мобильді құрылғыны сымсыз зарядтағышқа қойыңыз.

3 Мобильді құрылғы толығымен зарядталған болса, сымсыз зарядтағыштан ажыратыңыз.



Металл нысандар, магниттер және магнит жолағы бар карталар сияқты бөгде заттарды зарядталатын мобильді құрылғы мен сымсыз зарядтағыштың арасына салмаңыз. Мобильді құрылғы тиісті түрде зарядталмауы мүмкін немесе қызып кетуі салдарынан бұзылуы мүмкін.



- Сатып алынған сымсыз зарядтағышқа байланысты тағы да бір зарядтағышты сатып алу қажет болуы мүмкін.
- Мобильді құрылғы, зарядтағыштың беткі қабатында дұрыс орналаспаған кезде немесе мобильді құрылғыны сымсыз зарядтау үшін орауыштың күйіне байланысты, тиісті түрде зарядталмауы мүмкін.
- Мобильді құрылғы сымсыз зарядтағыштың орауышының мобильді құрылғыдағы жайғасымына байланысты дұрыс зарядталмауы мүмкін.
- Егер мобильді құрылғыда қалың тыс бекітілген болса, сымсыз зарядтағыш дұрыс жұмыс істемеуі мүмкін. Егер тыс қалың болса, мобильді құрылғыны сымсыз зарядтағышқа қояр алдында, оны алып тастаңыз.
- Егер гарнитура мобильді құрылғыңызға қосылған болса, мобильді құрылғыны сымсыз зарядтағышқа альбомдық режимде орнатыңыз. Егер құрылғыны портреттік режимде салсаңыз, ол зарядталмауы мүмкін.
- Зарядтағыш желі сигналы төмен болатын жерлерде қолданылған кезде, желі қосылымы ажырауы мүмкін.
- Сымсыз зарядтау кезінде зарядтағышты мобильді құрылғыға жалғасаңыз, сымсыз зарядтау функциясы қол жетімді болмайды.
- Сымсыз зарядтағыш, Wireless Power Consortium (WPC) консорциумы тарапынан сертификатталған құрылғылармен үйлесімді.
- Қуатты үнемдеу үшін пайдаланылмаған кезде зарядтағышты желіден ажыратыңыз. Зарядтағыштың қуат қосқышы жоқ, сондықтан қуатты ысыраптауды болдырмау үшін пайдаланбаған кезде зарядтағышты электр розетка ұясынан ажырату керек. Зарядтау кезінде зарядтағыш электр розетка ұясына жақын және оңай қол жетімді болуы керек.

Сымсыз жылдам зарядтау

Сымсыз зарядтағыш сымсыз жылдам зарядтау мүмкіндігін қолдайды. Сымсыз зарядтауды бастау үшін, сымсыз жылдам зарядтауға қолдау көрсететін мобильді құрылғыны сымсыз зарядтағышқа салыңыз.



Samsung тарапынан бекітілген, тез зарядтауға қолдау көрсететін зарядтағыштарды ғана қолданыңыз (EP-TA20 сериясы 9 V/1,67 A).



Сымсыз зарядтағыштың ішіндегі желдеткіш сымсыз жылдам зарядтау уақытында жұмыс істейді. Мобильді құрылғыда осы мүмкіндік өшірулі болған кезде, желдеткіш жұмыс істемейтін болады.

Сымсыз жылдам зарядтау мүмкіндігін қосу немесе сөндіру.

Сымсыз жылдам зарядтау параметрі, сымсыз зарядтағыш бірінші рет қойылған мобильді құрылғының мәзіріне қосылатын болады.

Мобильді құрылғыны сымсыз зарядтағышқа қойыңыз. Мобильді құрылғының бастапқы экранында **Қолданбалар** → **Параметрлер** → **Құралдар** тармағын таңдаңыз, содан кейін тиісті мүмкіндікті қосу немесе сөндіру үшін **Сымсыз жылдам зарядтау** қосқышын таңдаңыз. Осы мүмкіндікті сөндірген кезде зарядтау режимі әдеттегі сымсыз зарядтауға өзгертіледі және зарядтау уақыты ұзартылады.

Индикатор шамының хабарландырулары

Индикатор шамы сымсыз зарядтағыштың күйі туралы хабарлайды.

Түс	Күй
Көк → Жасыл → Көгілдір	Электрлік розеткаға қосқан кезде
Көк	Зарядтап жатқанда
Жасыл	Толығымен зарядталғанда
Көгілдір	Төмен кернеуде (5 V/2 A мәндерінен азырақ) зарядтау уақытында
Көк түспен жыпылықтау	Жалпы қатеге байланысты дұрыс зарядталып жатпағанда
Өшірулі	Мобильді құрылғыны сымсыз зарядтағыштан ажыратқан кезде немесе сымсыз зарядтағыш электрлік розеткаға қосылмаған кезде



- Индикатор шамы сипатталғандай жұмыс істемесе, зарядтағышты сымсыз зарядтағыштан ажыратып, қайта жалғаңыз.
- Индикатор шамы мобильді құрылғыға немесе сымсыз зарядтау қақпағына байланысты басқаша жұмыс істеуі мүмкін.



Авторлық құқық

Copyright © 2016 Samsung Electronics

Бұл нұсқаулық халықаралық авторлық құқықтар туралы заңдармен қорғалған.

Samsung Electronics компаниясының алдын ала жазбаша рұқсатынсыз бұл нұсқаулықтың ешбір бөлігін кез келген түрде немесе кез келген әдіс, электрондық немесе механикалық, соның ішінде, фотокөшіру, жазу немесе кез келген ақпараттық қоймада және шығарып алу жүйесінде сақтау арқылы көшіруге, таратуға, аударуға немесе тасымалдауға болмайды.

Сауда белгілері

- SAMSUNG және SAMSUNG логотипі — Samsung Electronics компаниясының тіркелген сауда белгілері.
- Барлық басқа сауда белгілері және авторлық құқықтар сәйкес иелерінің меншігі болып табылады.

Read me first

Please read this manual before using the device to ensure safe and proper use.

- Images may differ in appearance from the actual product. Content is subject to change without prior notice.
- Before using the wireless charger, make sure it is compatible with your device.

Instructional icons



Warning: situations that could cause injury to yourself or others



Caution: situations that could cause damage to your device or other equipment



Notice: notes, usage tips, or additional information

Getting started

Package contents

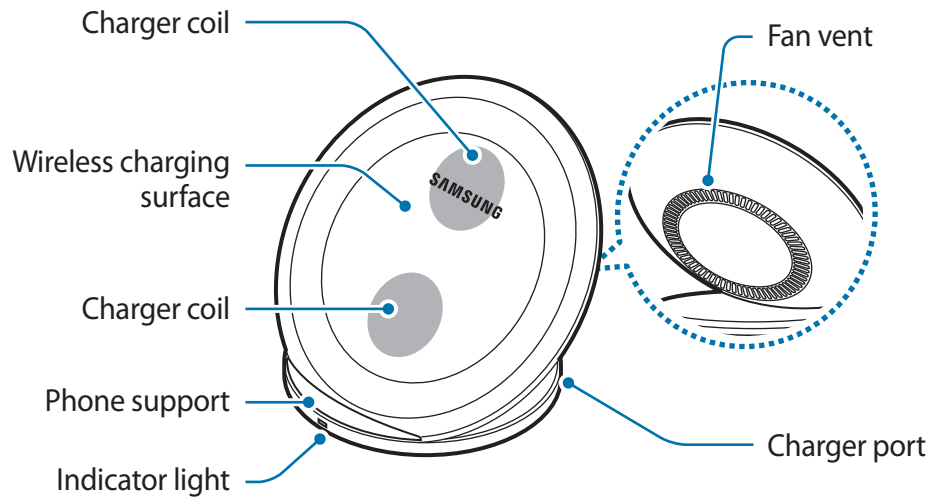
Check the product box for the following items:

- Wireless charger
- Quick start guide



- Wireless charging covers and chargers are sold separately.
- The items supplied with the device and any available accessories may vary depending on the region or service provider.
- The supplied items are designed only for this device and may not be compatible with other devices.
- Appearances and specifications are subject to change without prior notice.
- You can purchase additional accessories from your local Samsung retailer. Make sure they are compatible with the device before purchase.
- Use only Samsung-approved accessories. Using unapproved accessories may cause the performance problems and malfunctions that are not covered by the warranty.
- Availability of all accessories is subject to change depending entirely on manufacturing companies. For more information about available accessories, refer to the Samsung website.

Device layout



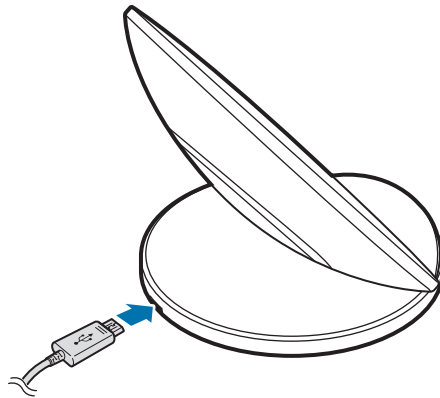
Using the wireless charger

Charging your mobile device

Wireless charging

- 1 Connect a charger to the wireless charger.

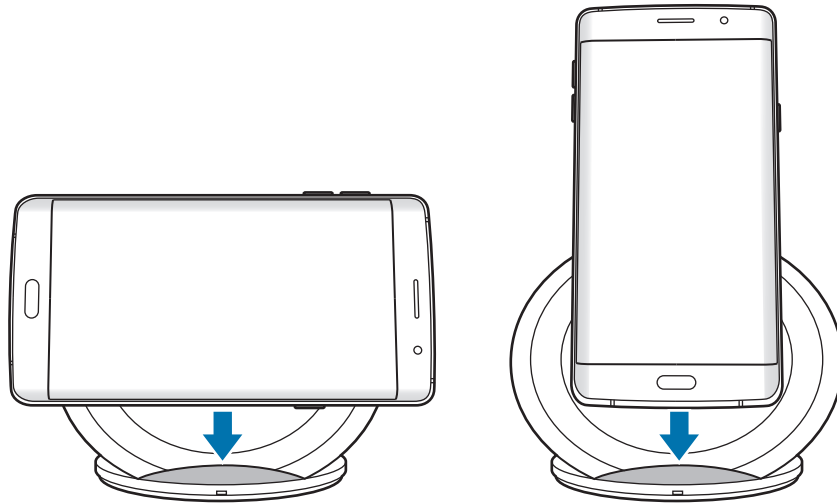
When the charger is correctly connected to the wireless charger, the indicator light flashes blue, green, and cyan, and then turns off.



Use only Samsung-approved chargers (5 V/2 A, 5.3 V/2 A, and 9 V/1.67 A).
Unauthorized chargers may cause damage or the wireless charger may malfunction.

2 Place a supported mobile device on the phone support.

Check the charging icon displayed on the mobile device's screen for the charging status.



- Do not place the wireless charging cover solely on the wireless charger. Doing so may overheat the wireless charger and cause a fire. It may also result in serious burn or device malfunction.
- If you place a mobile device on the wireless charger for an extended period, the wireless charger may overheat and the fan inside it may turn on.
- Do not cover or block the wireless charger's fan vent.



To charge a mobile device that does not have a built-in wireless charging coil, attach a wireless charging cover to the mobile device. Then, place the mobile device on the wireless charger.

3 When the mobile device is fully charged, remove it from the wireless charger.



Do not place foreign materials, such as metal objects, magnets, and magnetic stripe cards, between the mobile device and the wireless charger. The mobile device may not charge properly or may be damaged due to overheating.



- You may need to purchase a charger separately depending on the wireless charger you bought.
- When the mobile device is not placed on the charging surface properly, or depending on the location of the mobile device's wireless charging coil, your mobile device may not charge properly.
- Depending on the location of the mobile device's wireless charging coil, your mobile device may not charge properly.
- Wireless charging may not work properly if you have attached a thick case to your mobile device. If your case is thick, remove it before placing your mobile device on the wireless charger.
- When a headset is connected to your mobile device, place the mobile device in a landscape position on the wireless charger. If you place the mobile device in a portrait position, it may not charge.
- If you use the wireless charger in areas with weak network signals, you may lose network reception.
- If you connect a charger to the mobile device during wireless charging, the wireless charging feature will be unavailable.
- The wireless charger is compatible with Wireless Power Consortium (WPC) certified devices.
- To save energy, unplug the charger when not in use. The charger does not have a power switch, so you must unplug the charger from the electric socket when not in use to avoid wasting power. The charger should remain close to the electric socket and be easily accessible while charging.

Fast wireless charging

The wireless charger supports fast wireless charging. To begin fast wireless charging, place a mobile device that supports fast wireless charging on the wireless charger.



Use only Samsung-approved chargers that support fast charging (EP-TA20 series 9V/1.67 A).



The fan inside the wireless charger operates during fast wireless charging. The fan will not operate when this feature is deactivated on your mobile device.

Activating or deactivating the fast wireless charging feature

The fast wireless charging option will be added in your mobile device's settings menu when you place it on the wireless charger for the first time.

Place the mobile device on the wireless charger. On the Home screen of the mobile device, tap **Apps** → **Settings** → **Accessories**, and then tap the **Fast wireless charging** switch to activate or deactivate it. Deactivating this feature will switch the charging mode to normal wireless charging and result in slower charging times.

Indicator light identification

The indicator light alerts you to the wireless charger's status.

Color	Status
Blue → Green → Cyan	When connected to a power outlet
Blue	When charging
Green	When fully charged
Cyan	When charging at low power (less than 5 V/2 A)
Flashing blue	When not charging properly due to a general error
Off	When the mobile device is removed from the wireless charger or when the wireless charger is not connected to a power outlet



- If the indicator light does not work as described, disconnect the charger from the wireless charger and reconnect it.
- The indicator light may work differently depending on the mobile device or the wireless charging cover.

Copyright

Copyright © 2016 Samsung Electronics

This manual is protected under international copyright laws.

No part of this manual may be reproduced, distributed, translated, or transmitted in any form or by any means, electronic or mechanical, including photocopying, recording, or storing in any information storage and retrieval system, without the prior written permission of Samsung Electronics.

Trademarks

- SAMSUNG and the SAMSUNG logo are registered trademarks of Samsung Electronics.
- All other trademarks and copyrights are the property of their respective owners.

Lea la siguiente información antes de utilizar el producto

Lea este manual antes de utilizar el dispositivo a fin de garantizar el uso correcto y seguro.

- Es posible que las imágenes no sean exactamente iguales al producto real. El contenido está sujeto a cambio sin previo aviso.
- Antes de utilizar el cargador inalámbrico, asegúrese de que sea compatible con el dispositivo.

Iconos instructivos



Advertencia: Situaciones que pueden provocarle lesiones a usted o a otras personas



Precaución: Situaciones que pueden provocarle daños al dispositivo o a otros equipos



Aviso: Notas, sugerencias de uso o información adicional

Para comenzar

Contenidos de la caja

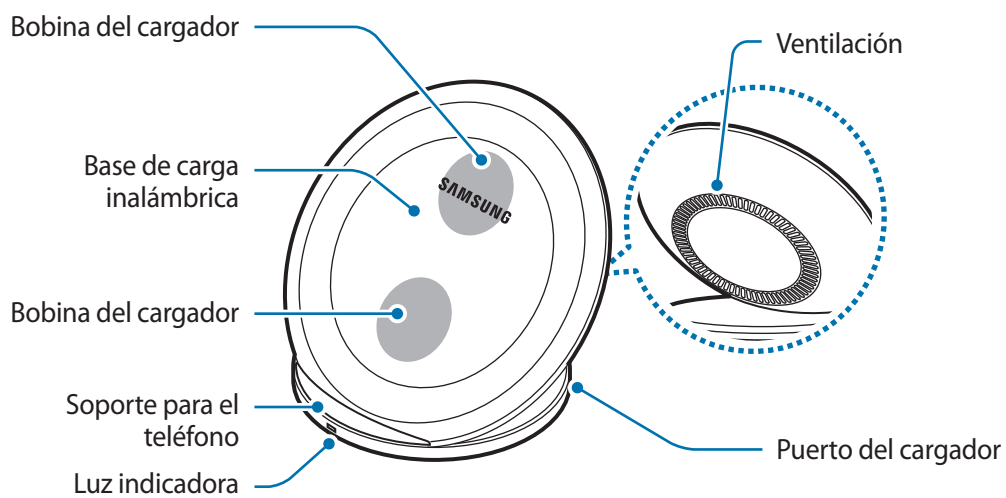
Busque los siguientes elementos en la caja del producto:

- Cargador inalámbrico
- Guía de inicio rápido



- Las cubiertas de carga inalámbrica y los cargadores se venden por separado.
- Los elementos que vienen con el dispositivo y los accesorios disponibles pueden variar según la región o el proveedor de servicios.
- Los elementos suministrados están diseñados exclusivamente para este dispositivo y podrían no ser compatibles con otros dispositivos.
- El aspecto y las especificaciones están sujetos a cambio sin previo aviso.
- Podrá comprar accesorios adicionales en su distribuidor local de Samsung. Asegúrese de que sean compatibles con el dispositivo antes de comprarlos.
- Utilice solo accesorios aprobados por Samsung. El uso de accesorios no aprobados podría provocar problemas de rendimiento y errores de funcionamiento que no se encuentran cubiertos por la garantía.
- La disponibilidad de todos los accesorios se encuentra sujeta a cambio y depende completamente de las empresas fabricantes. Para obtener más información sobre los accesorios disponibles, consulte el sitio web de Samsung.

Diseño del dispositivo



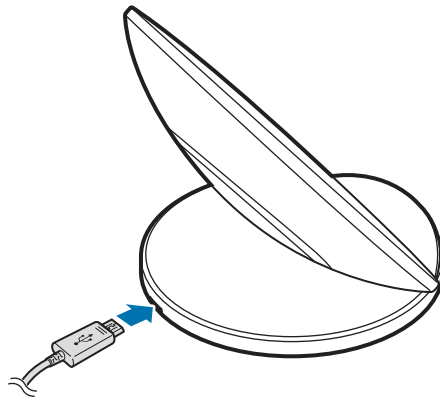
Uso del cargador inalámbrico

Carga del dispositivo móvil

Carga inalámbrica

- 1 Conecte un cargador al cargador inalámbrico.

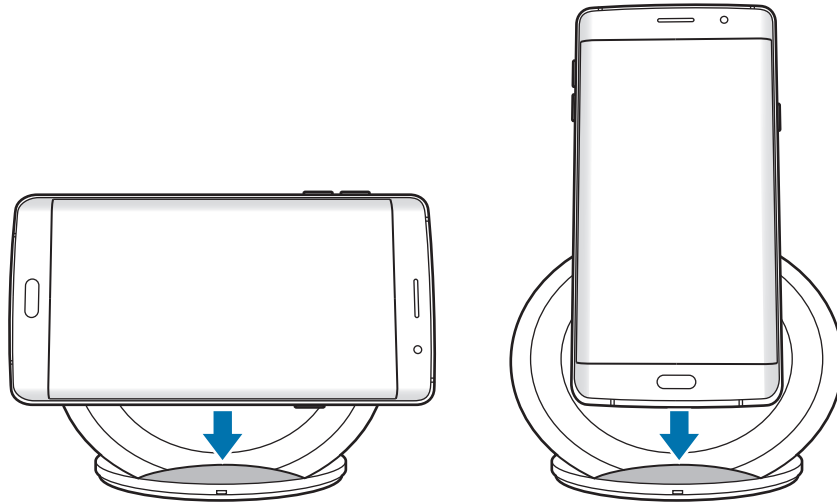
Cuando el cargador esté conectado al cargador inalámbrico, la luz indicadora será intermitente y pasará de azul, a verde, a cian hasta apagarse.



Utilice solo cargadores aprobados por Samsung (5 V/2 A, 5,3 V/2 A, y 9 V/1,67 A). Los cargadores no autorizados podrán provocar daños o el mal funcionamiento del cargador inalámbrico.

2 Coloque un dispositivo móvil compatible sobre el soporte del teléfono.

Compruebe el icono de carga que aparece en la pantalla del dispositivo móvil para verificar el nivel de carga.



- No coloque la cubierta de carga inalámbrica por sí sola en el cargador inalámbrico. Si lo hace, el cargador inalámbrico podría sobrecalentarse y provocar un incendio. También podría provocar quemaduras graves o el mal funcionamiento del dispositivo.
- Si coloca un dispositivo móvil sobre el cargador inalámbrico durante demasiado tiempo, el cargador inalámbrico podría sobrecalentarse, y podría encenderse el ventilador que tiene dentro.
- No cubra ni obstaculice la ventilación del cargador inalámbrico.



Para cargar un dispositivo móvil que no cuente con una bobina de carga inalámbrica integrada, colóquele una cubierta de carga inalámbrica al dispositivo móvil. A continuación, coloque el dispositivo móvil sobre el cargador inalámbrico.

3 Cuando el dispositivo móvil esté completamente cargado, retírelo del cargador inalámbrico.



No coloque materiales extraños, como objetos metálicos, imanes ni tarjetas con banda magnética, entre el dispositivo móvil y el cargador inalámbrico. Es posible que el dispositivo móvil no se cargue en forma apropiada o que se dañe a causa de sobrecalentamiento.



- Quizás deba comprar un cargador separado según el cargador inalámbrico que haya comprado.
- Es posible que su dispositivo móvil no se cargue bien si no se coloca en forma apropiada sobre la superficie de carga, o según la ubicación de la bobina de carga inalámbrica del dispositivo móvil.
- Según la ubicación de la bobina de carga inalámbrica de su dispositivo móvil, es posible que el dispositivo móvil no se cargue en forma correcta.
- La carga inalámbrica podría no funcionar correctamente si el dispositivo móvil posee una carcasa muy gruesa. Si la carcasa es gruesa, retírela antes de colocar el dispositivo móvil sobre el cargador inalámbrico.
- Al conectar un auricular al dispositivo móvil, coloque el dispositivo móvil en posición horizontal sobre el cargador inalámbrico. Si coloca el dispositivo móvil en posición vertical, podría no cargarse.
- Si utiliza el cargador inalámbrico en lugares con poca señal de red, podría perder la señal.
- Si conecta un cargador al dispositivo móvil durante la carga inalámbrica, la función de carga inalámbrica no estará disponible.
- El cargador inalámbrico es compatible con dispositivos con certificación de Wireless Power Consortium (WPC).
- Para ahorrar energía, desconecte el cargador cuando no esté utilizándolo. El cargador no dispone de interruptor de encendido/apagado, por lo que deberá desconectarlo de la toma eléctrica cuando no esté en uso para evitar el desperdicio de energía. El cargador deberá permanecer cerca de la toma eléctrica, y deberá poder acceder a él fácilmente mientras el mouse se esté cargando.

Carga rápida inalámbrica

El cargador inalámbrico admite la carga rápida inalámbrica. Para iniciar la carga rápida inalámbrica, coloque un dispositivo móvil que admita la carga rápida inalámbrica sobre el cargador inalámbrico.



Utilice solo cargadores aprobados por Samsung que admitan la carga rápida (EP-TA20 de la serie 9 V/1,67 A).



El ventilador que se encuentra dentro del cargador inalámbrico se activa durante la carga inalámbrica. El ventilador no se activará si esta función se encuentra desactivada en el dispositivo móvil.

Activar o desactivar la función de carga rápida inalámbrica

La opción de carga rápida inalámbrica se añadirá al menú de configuración del dispositivo móvil cuando lo coloque sobre el cargador inalámbrico por primera vez.

Coloque el dispositivo móvil sobre el cargador inalámbrico. En la pantalla de inicio del dispositivo móvil, pulse **Aplicaciones** → **Config.** → **Accesorios**, y luego pulse el interruptor **Carga rápida inalámbrica** para activarlo o desactivarlo. Si desactiva esta función, el modo de carga pasará a la carga inalámbrica normal y el tiempo de carga será más lento.

Identificación de la luz indicadora

La luz indicadora le comunica el estado del cargador inalámbrico.

Color	Estado
Azul → Verde → Cian	Al conectar el dispositivo a una toma eléctrica
Azul	Durante la carga
Verde	Una vez que la carga está completa
Cian	Durante la carga con baja energía (menos de 5 V/2 A)
Intermitente azul	Si no se carga correctamente debido a un error general
Apagado	Al retirar el dispositivo móvil del cargador inalámbrico o si el cargador inalámbrico no se encuentra conectado a una toma eléctrica



- Si la luz indicadora no funciona de acuerdo con la descripción, desconecte el cargador del cargador inalámbrico y vuelva a conectarlo.
- La luz indicadora podría funcionar en forma diferente según el dispositivo móvil o la cubierta de carga inalámbrica.

Derechos de autor

Copyright © 2016 Samsung Electronics

Este manual está protegido por las leyes internacionales de derechos de autor.

No está permitido reproducir, distribuir, traducir o transmitir ninguna parte de este manual de ninguna forma o por ningún medio, ya sea electrónico o mecánico, incluyendo fotocopiado, grabación o almacenamiento en cualquier sistema de almacenamiento y recuperación de información, sin el permiso previo por escrito de Samsung Electronics.

Marcas comerciales

- SAMSUNG y el logotipo de SAMSUNG son marcas comerciales registradas de Samsung Electronics.
- El resto de las marcas comerciales y derechos de autor son propiedad de sus respectivos dueños.

请先阅读说明文件

使用本设备之前，请先阅读本手册，以确保安全和正确使用。

- 使用无线充电器之前，确保它与您的设备兼容。

指示图标



警告：可能伤及自己或他人的情况



注意：可能损坏您的设备或其他设备的情况



通知：注释、使用提示或附加信息

入门指南

包装内容

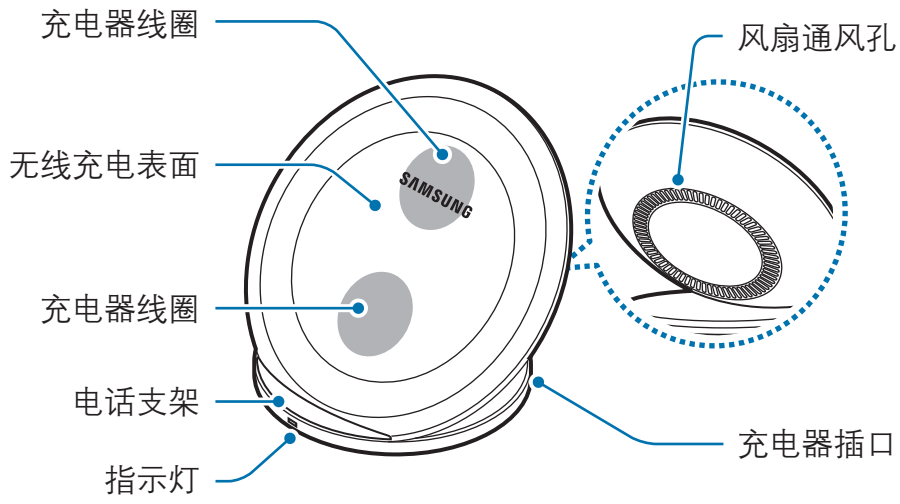
检查产品包装盒中是否有以下物品：

- 无线充电器
- 使用说明书



- 无线充电后盖和充电器另售。
- 设备随附的物品和可用配件可能会因所在地区或服务提供商而异。
- 随附的物品专为本设备设计，可能与其他设备并不兼容。
- 可以向本地三星零售商购买其他配件。购买前请确保它们与设备兼容。
- 只可使用经过三星许可的配件。使用未经许可的配件可能导致性能问题和故障，此情形不在保修范围内。
- 是否提供所有配件完全取决于制造公司。有关可用配件的更多信息，请参阅三星网站。

设备部位图



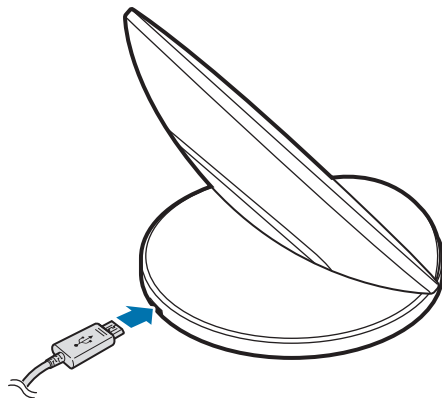
使用无线充电器

为移动设备充电

无线充电

- 1 将充电器连接至无线充电器。

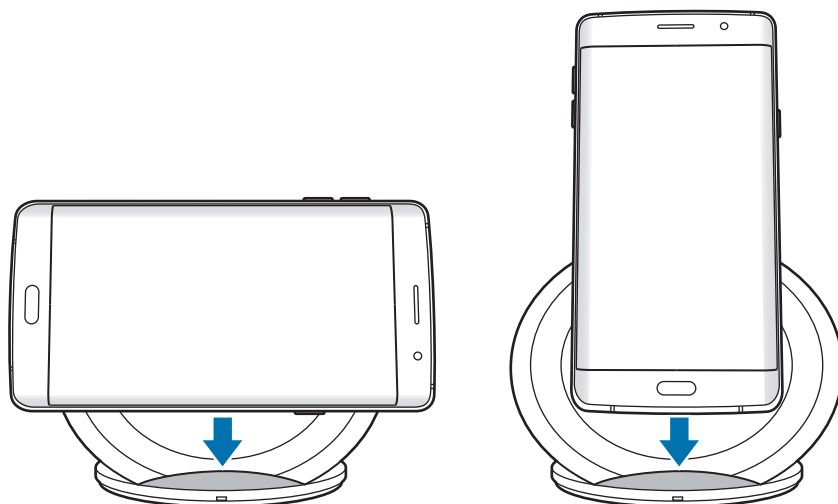
充电器正确连接至无线充电器时，指示灯将依次闪烁蓝色、绿色和青色，然后熄灭。



只可使用经过三星许可的充电器 (5 V/2 A、5.3 V/2 A 和 9 V/1.67 A)。未经授权的充电器可能导致损坏，无线充电器也可能发生故障。

2 将支持的移动设备放到电话支架上。

查看移动设备屏幕上显示的充电图标，以了解充电状态。



- 请勿将无线充电后盖单独放在无线充电器上。否则可能使无线充电器过热并导致火灾。也可能导致严重的烧伤或设备故障。
- 若移动设备长时间放在无线充电器上，可能导致无线充电器过热并打开内部风扇。
- 请勿盖住或遮挡无线充电器风扇通风孔。



如欲为无内置无线充电线圈的移动设备充电，请将无线充电后盖安装到移动设备上。然后，将移动设备放到无线充电器上。

3 移动设备充满电时，从无线充电器将其取下。



请勿在移动设备与无线充电器之间放置例如金属物、磁铁和磁条卡等异物。移动设备可能无法正常充电，或因为过热而受到损坏。



- 取决于购买的无线充电器，可能需要单独购买充电器。
- 移动设备未正确放置在充电表面，或靠在移动设备无线充电线圈位置上时，移动设备可能无法正常充电。
- 取决于移动设备无线充电线圈的位置，移动设备可能无法正常充电。
- 如果为移动设备安装了较厚的保护壳，无线充电可能无法正常工作。如果保护壳较厚，请将其取下，然后再将移动设备放到无线充电器上。
- 当耳机连接到移动设备时，将移动设备横向放在无线充电器上。如果将移动设备纵向放在无线充电器上，则可能无法充电。
- 如果在网络信号较弱的区域使用无线充电器，可能无法接收网络。
- 如果在无线充电期间将充电器连接至移动设备，无线充电功能将不可用。
- 无线充电器可兼容获得无线充电联盟 (WPC) 认证的设备。
- 为节约电量，请在不使用时拨下 USB 电源适配器。USB 电源适配器不带电源开关，因此在不使用时必须从电源插座拨下 USB 电源适配器以节约电量。

快速无线充电

无线充电器支持快速无线充电。如欲开始快速无线充电，将支持快速无线充电的移动设备放到无线充电器上。



只可使用支持快速充电的三星许可充电器 (EP-TA20 系列 9 V/1.67 A)。



无线充电器内部的风扇将在快速无线充电期间运行。当此功能在移动设备上停用时，风扇将不会运行。

启动或停用快速无线充电功能

当您首次将移动设备放到无线充电器时，快速无线充电选项即会添加至移动设备的设置功能表。

将移动设备放到无线充电器上。在移动设备的主屏幕上，点击**应用程序** → **设置** → **配件**，然后点击**快速无线充电**开关以启动或停用。停用此功能会将充电模式切换至正常无线充电，并导致充电速度变慢。

指示灯标识

指示灯会提示无线充电器的状态。

颜色	状态
蓝色 → 绿色 → 青色	连接至电源插座时
蓝色	充电时
绿色	完全充电时
青色	以较低的功率 (低于 5 V/2 A) 充电时
闪烁蓝色	由于一般错误无法正常充电时
关闭	移动设备已从无线充电器移除时，或无线充电器未连接至电源插座时



- 如果指示灯的工作方式与所述的方式不同，断开充电器与无线充电器的连接并重新连接。
- 指示灯可能因移动设备或无线充电后盖而异。

通知

产品中有害物质的名称及其含量

部件名称	有害物质					
	铅 (Pb)	汞 (Hg)	镉 (Cd)	六价铬 (Cr ⁶⁺)	多溴联苯 (PBB)	多溴二苯醚 (PBDE)
印刷电路板组件	X	○	○	○	○	○
塑料	○	○	○	○	○	○
金属	X	○	○	○	○	○
电池	X	○	○	○	○	○
附件	X	○	○	○	○	○

本表格依据 SJ/T 11364 的规定编制。

○: 表示该有害物质在该部件所有均质材料中的含量均在 GB/T 26572 规定的限量要求以下。

X: 表示该有害物质至少在该部件某一均质材料中的含量超出 GB/T 26572 规定的限量要求。

本表格提供的信息是基于供应商提供的数据及三星公司的检测结果。在当前技术水平下，所有有害物质的使用控制到了最底线。三星公司会继续努力通过改进技术来减少这些物质的使用。



本产品的“环保使用期限”为 20 年，其标识如左图所示。电池等可更换部件的环保使用期限可能与产品的环保使用期限不同。只有在本手册所述的正常情况下使用本产品时，“环保使用期限”才有效。

- 生产厂商：越南三星电子有限公司
生产厂地址：越南北宁省安风县安中 1 号安风工业区 (邮编：220000)
- 进口厂商：三星 (中国) 投资有限公司
进口厂商地址：北京市朝阳区东三环中路 5 号财富金融中心

版权

版权 © 2016 Samsung Electronics

本手册受国际版权法保护。

未经 Samsung Electronics 事先书面许可，不得以任何形式或方式 (电子或机械) 复制、分发、转译或传播本手册中的任何内容，包括影印、录制或存储在任何信息存储器和检索系统中。

商标

- SAMSUNG 和 SAMSUNG 徽标是 Samsung Electronics 的注册商标。
- 其他所有商标和版权的所有权归各自所有者所有。

使用前注意事項

使用裝置之前，請先閱讀本手冊，以確保安全和妥善使用。

- 影像可能與實際產品的外觀不同。內容如有變更，恕不另行通知。
- 使用無線充電器前，請先確認是否與您的裝置相容。

說明圖示



警告：可能造成使用者或他人傷害之情況



小心：可能造成本裝置或其他設損壞之情況



注意：註解、使用訣竅或補充資訊

開始使用

包裝內容

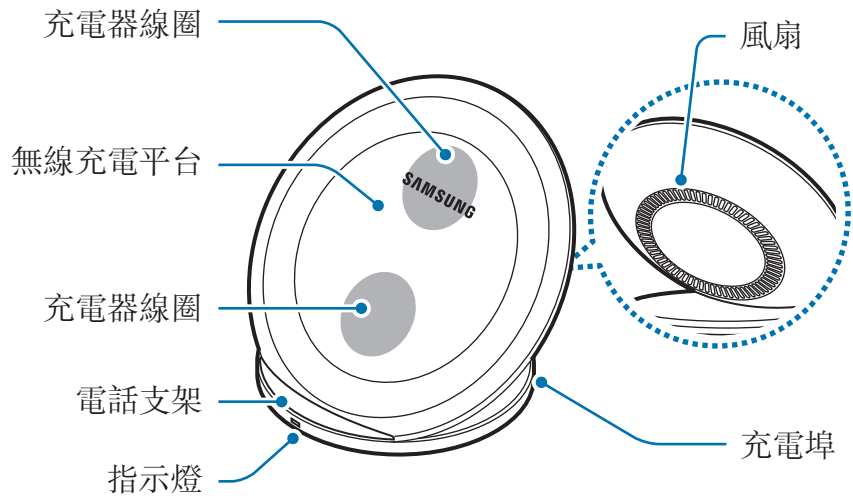
檢查產品包裝盒內是否有下列物品：

- 無線充電器
- 快速入門指南



- 無線充電蓋與充電器為另行販售。
- 視所在地區或服務供應業者而定，裝置的隨附項目和可用配件可能會有所差異。
- 所附之物件乃專為本裝置設計，可能與其他裝置不相容。
- 外觀及規格如有變更，恕不另行通知。
- 可以向您當地的三星零售商購買其他配件。購買前請先確定配件與裝置相容。
- 請僅使用三星核可的配件。使用未經核可的配件可能造成效能問題及不在保固範圍內之故障。
- 所有配件之供貨完全視製造商之情況而定。若需更多關於配件購買之訊息，請參考三星網站。

裝置部位圖



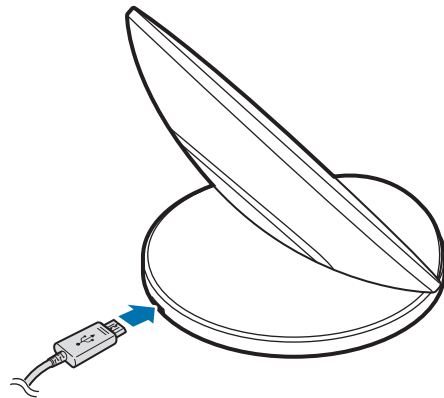
使用無線充電器

為您的行動裝置充電

無線充電

- 1 將充電器連接到無線充電器。

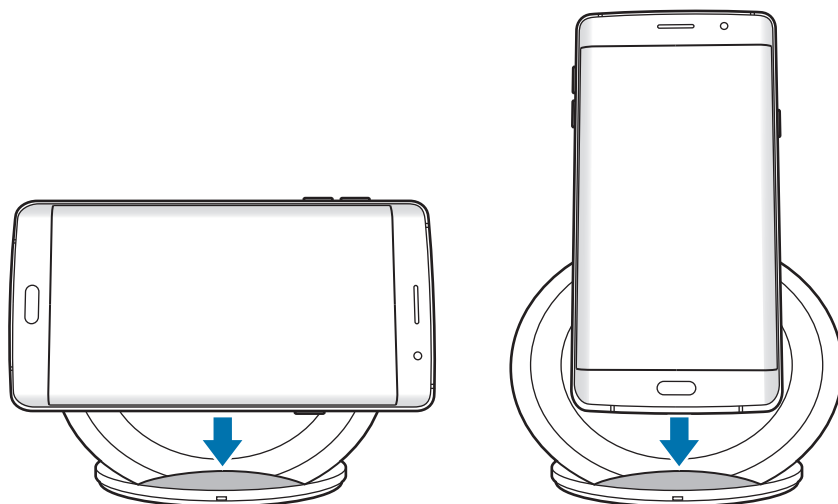
當充電器正確連接到無線充電器時，指示燈會閃爍藍色、綠色與青綠色，然後關閉。



僅限使用三星核可的充電器 (5 V/2 A、5.3 V/2 A 與 9 V/1.67 A)。未經授權的充電器可能會造成損壞或使無線充電器故障。

2 將支援的行動裝置放在電話支架上。

請檢查裝置螢幕上顯示的圖示，以確認充電狀態。



- 請勿將無線充電蓋單獨置於無線充電器上。這樣做會使無線充電器過熱，進而造成火災。也可能會導致嚴重灼傷或使裝置故障。
- 若您將行動裝置放在無線充電器上超過一段時間，無線充電器溫度可能會過高，且會開啓內部風扇。
- 請勿遮住或擋住無線充電器的風扇。



若要為沒有內建無線充電線圈的行動裝置充電，請將無線充電蓋裝到行動裝置。接著，將行動裝置放在無線充電器上。

3 當行動裝置電力完全充滿時，請自無線充電器移除。



請勿將雜物如金屬物質、磁鐵與磁條卡放置於行動裝置與無線充電器之間。行動裝置可能無法正確充電或可能因過熱而受損。



- 視您購入的無線充電器而定，可能會需要另行購買充電器。
- 如行動裝置未正確放在充電表面上，或依行動裝置無線充電線圈的位置而定，行動裝置可能無法正確充電。
- 視行動裝置無線充電線圈的位置而定，行動裝置可能無法正確充電。
- 若您的行動裝置保護套較厚，無線充電可能無法正確運作。若您的保護套較厚，將行動裝置放到無線充電器上之前，請取下保護套。
- 耳機連接到行動裝置時，將行動裝置以橫向位置放在無線充電器上。若將行動裝置放於縱向位置，則無法充電。
- 若您在網路訊號微弱的區域使用無線充電器，可能會失去網路收訊。
- 若您在無線充電期間將充電器連接到行動裝置，無線充電功能將無法使用。
- 無線充電器與無線充電聯盟 (WPC) 認證的裝置相容。
- 爲了節約能源，當不使用時請拔下充電器插頭。充電器本身沒有電源開關，所以在不用時必須從插座上拔下充電器的插頭以免浪費電。在充電時應保持充電器與電源插座緊密連接且易於插拔。

快速無線充電

無線充電器支援快速無線充電。若要開始快速充電，請將支援快速無線充電的行動裝置放在無線充電器上。



僅限使用三星核可，支援快速充電的充電器 (EP-TA20 系列 9 V/1.67 A)。



快速無線充電期間，無線充電器內的風扇會正常運作。當您的行動裝置停用此功能時，風扇將無法運作。

啟用或停用快速無線充電功能

當您首次將行動裝置放在無線充電器上時，將會新增快速無線充電選項到行動裝置的設定功能表。

請將行動裝置放在無線充電器上。在行動裝置的主螢幕上，輕觸**應用程式** → **設定** → **配件**，然後輕觸**快速無線充電**開關來啟用或停用此功能。停用此功能會使充電模式切換為一般無線充電且導致充電時間變慢。

指示燈辨識

指示燈會提醒您無線充電器的狀態。

顏色	狀態
藍色 → 綠色 → 青色	已連接至電源插座時
藍色	充電時
綠色	電力完全充滿時
青色	以低功耗充電時 (小於 5 V/2 A)
閃爍藍光	發生一般錯誤而無法正確充電時
關閉	自無線充電器移除行動裝置或當無線充電器未連接至電源插座時



- 若指示燈未依以上所述方式運作，請中斷無線充電器與充電器之連接，再重新接上。
- 指示燈的顏色視行動裝置或無線充電蓋而定，可能會有所差異。

版權

Copyright © 2016 Samsung Electronics

本手冊受國際版權法保護。

未經 **Samsung Electronics** 事先書面許可，不得以任何形式或方式 (電子或機械) 複製、分發、轉譯或傳播本手冊中的任何內容，包括影印、錄製或儲存在任何儲存裝置和檢索系統中。

商標

- **SAMSUNG** 和 **SAMSUNG** 標誌是 **Samsung Electronics** 的註冊商標。
- 其他所有商標和版權的所有權歸各自所有人所有。

À lire en premier

Veillez lire le présent guide avant d'utiliser l'appareil afin de vous assurer d'en faire une utilisation sécuritaire et adéquate.

- Il pourrait y avoir des différences entre le produit réel et les images présentées. Le contenu pourrait faire l'objet de modifications sans préavis.
- Avant d'utiliser le chargeur sans fil, assurez-vous qu'il est compatible avec votre appareil.

Liste des icônes



Avertissement : situations où il y a risque de blessure pour vous ou pour les autres.



Attention : situations pouvant endommager votre appareil ou tout autre équipement.



Nota : remarques, astuces ou toute autre information complémentaire.

Pour commencer

Contenu de l'emballage

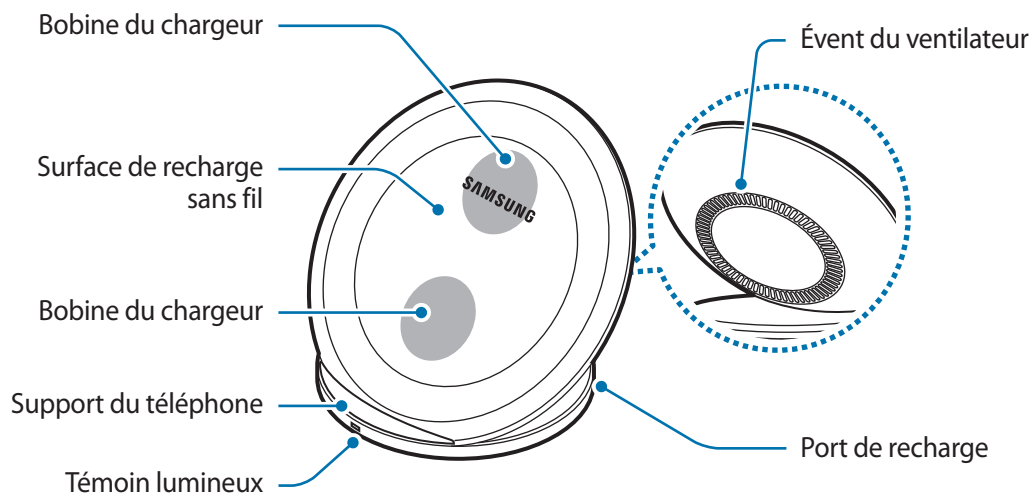
Veillez vous assurer que la boîte contient les éléments suivants :

- Chargeur sans fil
- Guide de démarrage rapide



- Coques de chargement sans fil et chargeurs vendus séparément.
- Les articles fournis avec l'appareil et les accessoires offerts pourraient varier selon votre région ou votre fournisseur de services.
- Les articles fournis sont conçus uniquement pour cet appareil et pourraient ne pas être compatibles avec d'autres appareils.
- L'apparence et les caractéristiques techniques pourraient changer sans préavis.
- Vous pouvez acheter des accessoires supplémentaires auprès de votre détaillant Samsung local. Assurez-vous qu'ils sont compatibles avec l'appareil avant de les acheter.
- N'utilisez que des accessoires approuvés par Samsung. L'utilisation d'accessoires non approuvés peut entraîner des problèmes de rendement et de mauvais fonctionnements qui ne seront pas couverts par la garantie.
- La disponibilité de tous les accessoires peut varier puisqu'elle dépend entièrement des entreprises qui les fabriquent. Pour en savoir davantage sur les accessoires offerts, visitez le site Web de Samsung.

Présentation de l'appareil



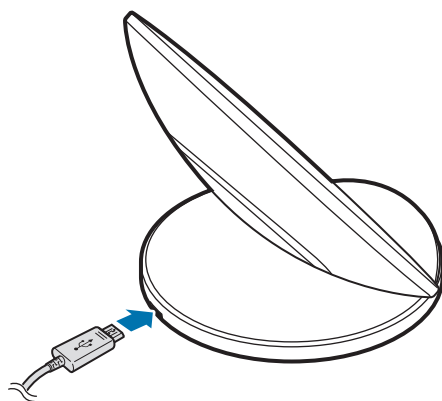
Utilisation du chargeur sans fil

Recharge de votre appareil mobile

Recharge sans fil

- 1 Connectez un chargeur au chargeur sans fil.

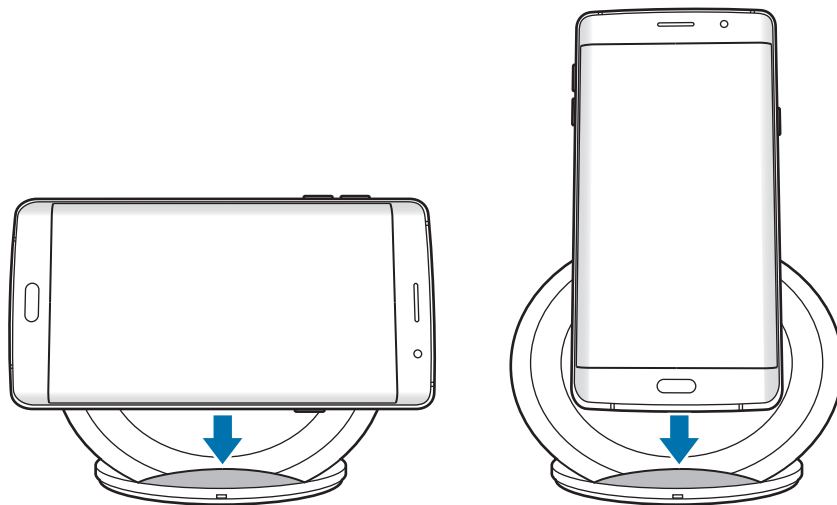
Lorsque le chargeur est connecté correctement au chargeur sans fil, le témoin lumineux clignote en bleu, vert et cyan, puis s'éteint.



Utilisez seulement des chargeurs approuvés par Samsung (5 V/2 A, 5,3 V/2 A et 9 V/1,67 A). L'utilisation d'un chargeur non approuvé peut causer des dommages ou entraîner le mauvais fonctionnement du chargeur sans fil.

2 Placez un appareil mobile pris en charge sur le support pour téléphone.

Consultez l'icône de charge à l'écran de l'appareil mobile pour connaître l'état de la charge.



- Ne placez pas uniquement la coque de recharge sans fil sur le chargeur sans fil. Cela pourrait la faire surchauffer et causer un incendie. Cela pourrait entraîner des brûlures graves ou un mauvais fonctionnement de l'appareil.
- Si vous laissez un appareil mobile sur le chargeur sans fil pendant une longue période, ce dernier pourrait surchauffer, ce qui déclencherait le fonctionnement du ventilateur intégré dans le chargeur.
- Ne pas couvrir ou bloquer l'évent du ventilateur du chargeur sans fil.



Pour charger un appareil mobile qui n'est pas doté d'une bobine de recharge sans fil, installez une coque de chargement sans fil sur l'appareil mobile. Placez ensuite l'appareil mobile sur le chargeur sans fil.

3 Une fois l'appareil mobile complètement chargé, retirez-le du chargeur sans fil.



Ne placez pas de matière étrangère, telle qu'un objet en métal, un aimant ou une carte à bande magnétique, entre l'appareil mobile et le chargeur sans fil. L'appareil pourrait ne pas se charger correctement ou être endommagé par surchauffe.



- Selon le chargeur sans fil que vous avez acheté, vous devrez peut-être acheter un chargeur séparément.
- Lorsque l'appareil mobile n'est pas placé de façon appropriée sur la surface de chargement, ou en fonction de l'emplacement de la bobine de chargement sans fil de l'appareil mobile, votre appareil mobile pourrait ne pas se charger de façon appropriée.
- Selon l'emplacement de la bobine de charge sans fil de l'appareil mobile, il se peut que votre appareil mobile ne se charge pas correctement.
- La recharge sans fil pourrait ne pas fonctionner correctement si l'appareil mobile est inséré dans un étui épais. Si l'étui est épais, retirez-le avant de placer l'appareil mobile sur le chargeur sans fil.
- Lorsqu'un casque est connecté à votre appareil mobile, placez l'appareil en position paysage sur le chargeur sans fil. Mettre l'appareil mobile en position portrait pourrait l'empêcher de charger.
- Si vous utilisez le chargeur sans fil dans une zone où le signal réseau est faible, vous pourriez perdre la connexion au réseau.
- Si vous connectez un chargeur à l'appareil mobile pendant la recharge sans fil, la fonctionnalité de recharge sans fil ne sera pas disponible.
- Le chargeur sans fil est compatible avec les appareils certifiés par le Wireless Power Consortium (WPC).
- Pour économiser de l'énergie, débranchez le chargeur quand vous ne l'utilisez pas. Puisque le chargeur ne comprend aucun interrupteur d'alimentation, vous devez le débrancher de la prise de courant pour éviter tout gaspillage d'énergie. Pendant le chargement, le chargeur doit rester à proximité de la prise de courant et être facile d'accès.

Recharge rapide sans fil

Le chargeur sans fil est compatible avec la recharge sans fil rapide. Pour commencer la recharge rapide sans fil, placez sur le chargeur sans fil un appareil mobile prenant en charge la recharge sans fil rapide.



Utilisez seulement des chargeurs compatibles avec la recharge rapide approuvés par Samsung (série EP-TA20 9 V/1,67 A).



Le ventilateur à l'intérieur du chargeur sans fil est en fonction pendant la recharge rapide sans fil. Le ventilateur ne démarrera pas si cette fonction est désactivée sur votre appareil sans fil.

Activation ou désactivation de la recharge sans fil rapide

L'option de recharge sans fil rapide s'ajoute au menu des paramètres de votre appareil mobile quand vous le placez sur le chargeur sans fil pour la première fois.

Placez l'appareil mobile sur le chargeur sans fil. À l'écran d'accueil de l'appareil mobile, appuyez sur **Applications** → **Paramètres** → **Accessoire**, puis appuyez sur le commutateur **Recharge sans fil rapide** pour l'activer ou la désactiver. Lorsque cette fonction est désactivée, le mode de recharge passe à la recharge sans fil normale et la recharge se fait plus lentement.

Identification du témoin lumineux

Le témoin lumineux indique l'état du chargeur sans fil.

Couleur	État
Bleu → Vert → Cyan	Branché à une prise de courant
Bleu	En recharge
Vert	Complètement rechargé
Cyan	Pendant la recharge à basse tension (moins de 5 V/2 A)
Clignote en bleu	Ne se recharge pas de façon appropriée en raison d'une erreur générale
Hors fonction	Lorsque l'appareil mobile est retiré du chargeur sans fil ou que le chargeur sans fil n'est pas branché à une prise de courant.



- Si le témoin lumineux ne fonctionne pas de la façon décrite, déconnectez le chargeur du chargeur sans fil, puis reconnectez-le.
- Le fonctionnement du témoin lumineux peut varier en fonction de l'appareil mobile ou de la coque de chargement sans fil.

Droits d'auteur

© Samsung Electronics, 2016.

Le présent guide est protégé par les lois internationales sur le droit d'auteur.

Aucune partie du présent guide d'utilisation ne peut être reproduite, distribuée, traduite ou transmise sous quelque forme que ce soit, électronique ou mécanique, notamment par photocopie, enregistrement ou stockage dans tout système de stockage et de récupération d'information, sans l'autorisation écrite préalable de Samsung Electronics.

Marques de commerce

- SAMSUNG et le logo SAMSUNG sont des marques déposées de Samsung Electronics.
- Toutes les autres marques de commerce et tous les autres droits d'auteur sont la propriété de leurs titulaires respectifs.

Leia-me primeiro

Leia este manual antes de usar o dispositivo para garantir o uso adequado e seguro.

- As imagens podem ser diferentes da aparência real do produto. O conteúdo está sujeito a alterações sem qualquer aviso prévio.
- Antes de usar o carregador sem fio, certifique-se de que é compatível com o seu dispositivo.

Ícones de instrução



Atenção: situações que podem causar ferimentos em você ou em outras pessoas.



Cuidado: situações que podem danificar o seu dispositivo ou outro equipamento.



Informação: notas, conselhos de uso ou informação adicional.

Primeiros Passos

Conteúdo da embalagem

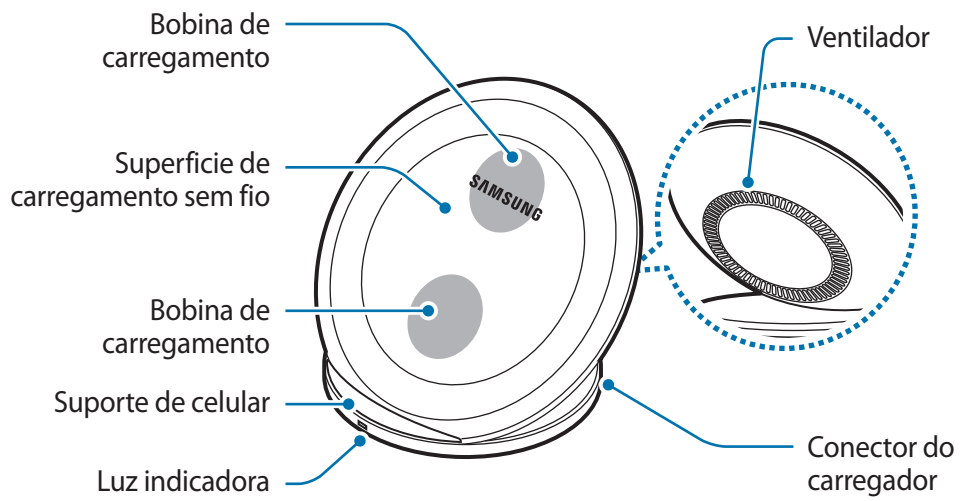
Verifique se na caixa do produto encontram-se os itens a seguir:

- Carregador sem fio
- Guia rápido



- Capas de carregamento sem fio e carregadores vendidos separadamente.
- Os itens fornecidos com o dispositivo e todos os acessórios disponíveis podem variar dependendo da região ou operadora.
- Os itens fornecidos são concebidos apenas para este dispositivo e podem não ser compatíveis com outros dispositivos.
- A aparência e as especificações estão sujeitas a alterações sem aviso prévio.
- Você pode comprar acessórios adicionais do seu revendedor Samsung local. Certifique-se de que são compatíveis com o dispositivo antes de comprar.
- Use apenas acessórios aprovados pela Samsung. O uso de acessórios não recomendados pode causar problemas de desempenho e funcionamento incorreto que não são cobertos pela garantia.
- A disponibilidade de todos os acessórios está sujeita a alteração dependendo inteiramente das empresas que os fabricam. Para mais informação sobre a disponibilidade dos acessórios, consulte a página da internet da Samsung.

Layout do dispositivo



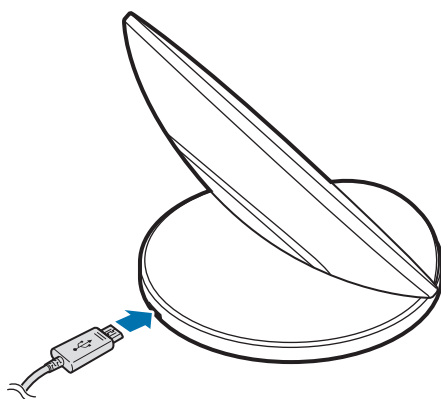
Usando o carregador sem fio

Carregando com o dispositivo móvel

Carregamento sem fio

- 1 Conecte um carregador no carregador sem fio.

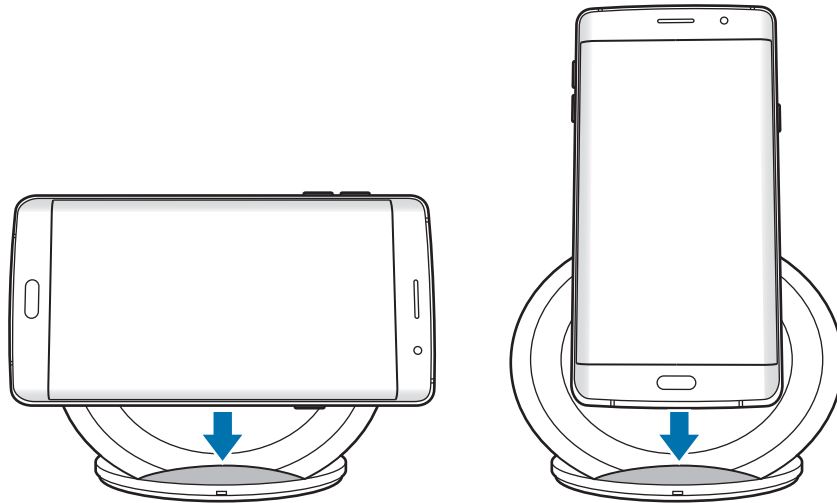
Quando o carregador estiver conectado corretamente no carregador sem fio, a luz indicadora pisca de azul para verde e para azul claro e depois desliga.



Use apenas carregadores aprovados pela Samsung (5 V/2 A, 5,3 V/2 A e 9 V/1,67 A). Carregadores não autorizados podem causar danos ou o carregador sem fio pode funcionar incorretamente.

2 Coloque o dispositivo móvel compatível no suporte de celular.

Verifique o ícone de carregamento exibido na tela do dispositivo móvel para o status de carregamento.



- Não coloque o capa carregadora sem fio sozinho sobre o carregador sem fio. Fazer isso poderá sobreaquecer o carregador sem fio e causar um incêndio. Poderá também resultar em queimaduras graves ou no mau funcionamento do dispositivo.
- Se você colocar um dispositivo móvel sobre o carregador sem fio por um longo período de tempo, o carregador sem fio poderá esquentar e a ventilação no interior se ativar.
- Não cubra nem obstrua o ventilador do carregador sem fio.



Para carregar um dispositivo móvel que não possua uma bobina de carregamento sem fio embutida, coloque um capa carregadora sem fio no dispositivo móvel. Depois, coloque o dispositivo móvel no carregador sem fio.

3 Quando o dispositivo móvel estiver totalmente carregado, retire-o do carregador sem fio.



Não utilize materiais estranhos como objetos de metal, ímãs e cartões com tira magnética entre o dispositivo móvel e o carregador sem fio. O dispositivo móvel poderá não carregar corretamente ou poderá ser danificado devido a superaquecimento.



- Poderá ser necessário comprar um carregador separadamente, dependendo do carregador sem fio que comprou.
- Seu dispositivo móvel pode não carregar corretamente se não estiver posicionado de forma apropriada na superfície de carregamento ou dependendo do local da bobina de carregamento sem fio.
- Dependendo da localização da bobina de carregamento sem fio do dispositivo móvel, seu dispositivo móvel poderá não carregar corretamente.
- O carregamento sem fio poderá não funcionar corretamente se colocou uma capa mais espessa no dispositivo móvel. Se a capa for espessa, retire-a antes de colocar o seu dispositivo móvel no carregador sem fio.
- Quando um fone de ouvido estiver conectado no dispositivo móvel, coloque o dispositivo na posição de paisagem no carregador sem fio. Se você colocar o dispositivo móvel na posição de retrato, ele poderá não carregar.
- Se você usar o carregador sem fio em áreas onde o sinal de rede é fraco, você poderá não ter recepção de rede.
- Se você conectar um carregador no dispositivo móvel durante o carregamento sem fio, a funcionalidade de carregamento sem fio ficará indisponível.
- O carregador sem fio é compatível com dispositivos móveis com certificado Wireless Power Consortium (WPC).
- Para poupar energia, desligue o carregador da tomada quando não estiver utilizando. O carregador não tem uma tecla Ligar/Desligar, você deve desligá-lo da tomada quando não estiver utilizando, para economizar energia. O carregador deve permanecer próximo da tomada e acessível durante o carregamento.

Carregamento rápido sem fio

O carregador sem fio é compatível com o carregamento rápido sem fio. Para iniciar o carregamento rápido sem fio, coloque um dispositivo móvel compatível com esta função no carregador sem fio.



Use apenas carregadores aprovados pela Samsung que sejam compatíveis com carregamento rápido (Série EP-TA20 9 V/1,67 A).



A ventoinha no interior do carregador sem fio funciona durante o carregamento rápido. A ventoinha não funcionará se este recurso estiver desativado no seu dispositivo móvel.

Ativando ou desativando a funcionalidade de carregamento rápido sem fio

A opção de carregamento rápido sem fio será adicionada ao menu de configurações do seu dispositivo móvel quando colocá-lo no carregador sem fio pela primeira vez.

Coloque o dispositivo móvel no carregador sem fio. Na tela inicial do dispositivo móvel, toque em **Aplic.** → **Config.** → **Acessórios** e toque no seletor de **Carregamento rápido sem fio** para o ativar ou desativar. Desativar esse recurso altera o modo de carregamento para o carregamento sem fio normal e resulta em um tempo de carregamento mais lento.

Identificação da luz indicadora

A luz indicadora alerta-o para o estado do carregador sem fio.

Cor	Estado
Azul → Verde → Azul claro	Quando conectado a uma tomada elétrica
Azul	Quando carregando
Verde	Quando totalmente carregado
Azul claro	Quando carregar com pouca potência (menos de 5 V/2 A)
Piscar em azul	Quando não estiver carregando corretamente devido a um erro geral
Desligado	Quando o dispositivo móvel é retirado do carregador sem fio ou o carregador sem fio não está conectado em uma tomada elétrica.



- Se a luz indicadora não funcionar como descrito, desconecte o carregador do carregador sem fio e volte a conectá-lo.
- A luz indicadora pode funcionar de forma diferente dependendo do dispositivo móvel ou da capa do carregador sem fio.

Direitos autorais

Direitos autorais © 2016 Samsung Electronics

Esse manual está protegido por leis internacionais de direitos autorais.

Nenhuma parte deste manual pode ser reproduzida, distribuída, traduzida ou transmitida por qualquer forma ou por qualquer meio, eletrônico ou impresso, incluindo fotocópia, gravação ou armazenamento em qualquer sistema de armazenagem e recuperação, sem a permissão prévia por escrito da Samsung Electronics.

Marcas comerciais registradas

- SAMSUNG e o logotipo SAMSUNG são marcas comerciais registradas da Samsung Electronics.
- Todas as outras marcas comerciais registradas e direitos de autor são propriedade dos seus respectivos proprietários.

사용하기 전에

사용 전 반드시 이 사용 설명서를 읽고 제품을 안전하고 올바르게 사용하세요.

- 사용 설명서의 그림은 실물과 다를 수 있으며, 내용은 성능 개선을 위해 사용자에게 통보 없이 일부 변경될 수 있습니다.
- 이 기기는 가정용(B급) 전자파적합기기로서 주로 가정에서 사용하는 것을 목적으로 하며, 모든 지역에서 사용할 수 있습니다.
- 제품을 모바일 기기와 연결하여 사용하려면, 먼저 해당 모바일 기기가 제품과 호환되는지 확인하세요.

표기된 기호 설명



경고: 제품을 사용할 때 주의하지 않으면 심각한 피해를 입을 수 있는 경고 사항을 표기할 때 사용합니다.



주의: 제품을 안전하고 올바르게 사용하기 위해 주의해야 할 사항을 표기할 때 사용합니다.



알림: 제품을 사용할 때 알아 두면 좋을 참고 사항이나 추가적인 정보를 제공할 때 사용합니다.

시작하기

구성품 확인

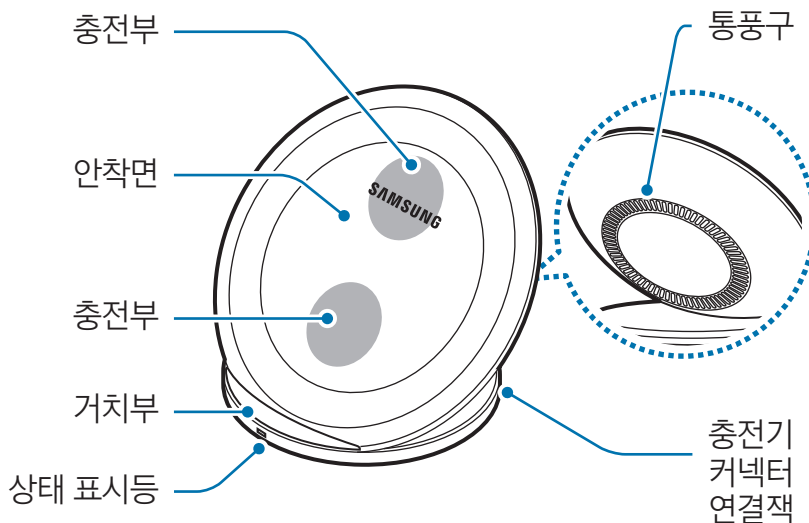
제품 구입 시 제공되는 구성품을 확인하세요.

- 제품
- 간단 사용 설명서



- 무선 충전 커버 및 충전기는 별매품입니다.
- 제공된 구성품 및 사용 가능한 별매품은 삼성전자의 사정에 따라 변경될 수 있습니다.
- 구성품은 이 제품 전용으로 다른 기기와는 호환되지 않을 수 있습니다.
- 제품의 외관, 규격 등은 성능 개선을 위해 예고 없이 변경될 수 있습니다.
- 삼성전자 대표 사이트에 접속해 별매품을 구입할 수 있습니다. 별매품 구입 시 사용 중인 모델과 호환되는지 먼저 확인하세요.
- 별매품은 반드시 삼성전자에서 제공하는 정품을 구입하세요. 정품이 아닌 별매품을 사용하면 제품의 성능 저하나 고장을 유발할 수 있으며 이러한 경우 보증 서비스가 적용되지 않습니다.
- 삼성전자의 사정에 따라 별매품의 사용 가능 여부가 변경될 수 있습니다. 사용 가능한 별매품에 대한 자세한 내용은 삼성전자 대표 사이트에서 확인하세요.

각 부분의 이름



제품의 규격에 대한 내용은 삼성전자 대표 사이트에 접속하여 관련 페이지를 참조하세요.

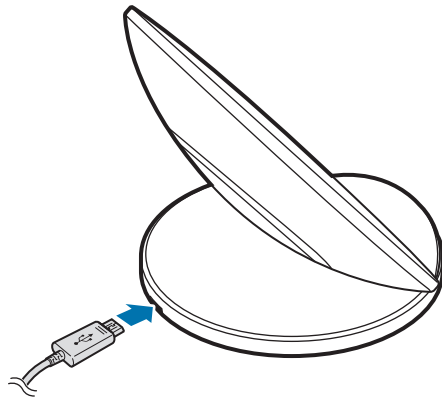
제품 사용하기

제품 사용 방법

무선 충전하기

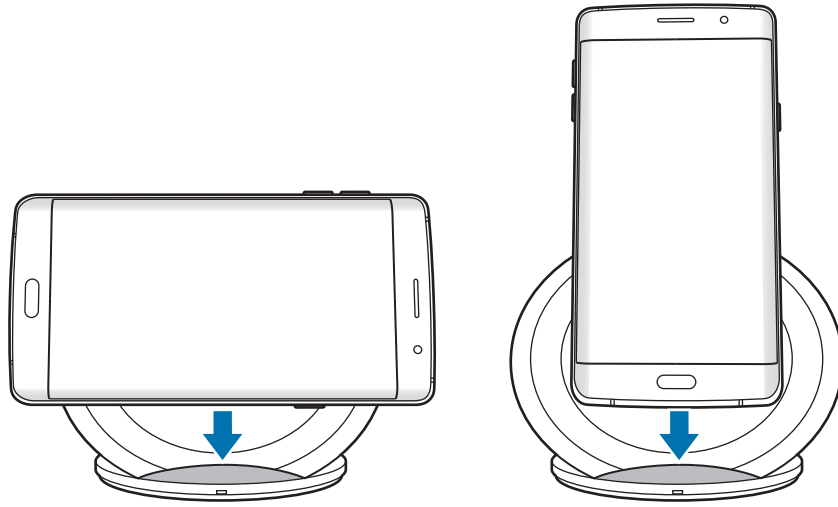
1 제품에 충전기를 꽂아 연결하세요.

올바르게 연결되면 제품의 상태 표시등이 파란색 → 녹색 → 하늘색으로 깜박인 후 꺼집니다.



반드시 KC인증을 받은 삼성 정품 충전기(5 V/2 A 또는 5.3 V/2 A, 9 V/1.67 A)만 사용하세요. 그렇지 않은 경우 올바르게 충전되지 않거나, 고장 또는 파손의 원인이 됩니다.

- 2 무선 충전 기능을 지원하는 모바일 기기를 제품의 거치부 정중앙에 올리세요.
충전 상태는 모바일 기기 화면에 표시되는 충전 아이콘을 통해 확인하세요.



- 제품 위에 무선 충전 커버를 단독으로 올려 놓지 마세요. 충전 커버만 단독으로 올려 놓을 경우 제품에 과도한 열이 발생하여 화상 및 고장, 화재의 원인이 될 수 있으니 주의하세요.
- 모바일 기기를 제품 위에 장시간 올려 놓을 경우 제품에 과도한 열이 발생하여 팬이 회전할 수 있습니다.
- 제품의 통풍구를 가리거나 막지 마세요.



무선 충전 코일이 내장되어 있지 않은 모바일 기기를 충전하려면, 모바일 기기에 충전 커버를 끼운 상태에서 제품에 올려 놓으세요.

- 3 충전이 완료되면 제품에서 모바일 기기를 분리하세요.



제품과 모바일 기기 사이에 이물질(금속류, 자석, 카드 등)이 들어가지 않도록 주의하세요. 충전이 되지 않거나 열에 의한 손상이 발생할 수 있습니다.



- 구입 제품에 따라 충전기가 별매품인 경우가 있습니다.
- 모바일 기기가 제품 위에 올바르게 놓여 있지 않거나, 모바일 기기의 충전부 위치에 따라 충전이 되지 않을 수 있습니다.
- 모바일 기기의 충전부 위치에 따라 충전이 되지 않을 수 있습니다.
- 모바일 기기에 두꺼운 재질의 커버를 장착하고 사용할 경우 제대로 충전되지 않을 수 있습니다. 커버를 분리한 후 사용하세요.
- 모바일 기기에 스테레오 이어폰 등을 연결한 경우, 제품에 가로 방향으로 올려 놓으세요. 세로 방향으로 놓을 경우 충전되지 않을 수 있습니다.
- 제품을 네트워크 신호 세기가 약한 지역에서 사용할 경우 모바일 기기의 네트워크 수신율이 더 떨어질 수 있습니다.
- 무선 충전 중에 모바일 기기에 충전기를 연결할 경우 무선 충전 기능이 지원되지 않습니다.
- 이 제품은 세계무선충전협회(WPC) 인증 제품과 호환됩니다.
- 에너지를 절약하기 위하여 사용하지 않을 때는 충전기를 빼 두세요. 충전기에는 전원 스위치가 없기 때문에, 전력 소모를 방지하기 위해서는 콘센트와 충전기를 분리해 두어야 합니다. 충전 중에는 충전기가 콘센트 가까이에 있어야 하며, 손이 쉽게 닿는 곳에 두어야 합니다.

고속 무선 충전하기

이 제품은 고속 무선 충전 기능을 지원합니다. 제품에 고속 무선 충전 기능을 지원하는 모바일 기기를 올려 놓으면 더 빠르게 충전할 수 있습니다.



고속 무선 충전을 하려면 반드시 KC인증을 받은 삼성 정품 충전기(EP-TA20 시리즈 9 V/1.67 A)만 사용하세요.



고속 무선 충전 중에는 팬 회전 소리가 발생합니다. 기능을 해제할 경우 팬은 회전하지 않습니다.

고속 무선 충전 기능 켜고 끄기

고속 무선 충전 항목은 모바일 기기를 최초로 제품에 올려 놓았을 때 생성되며, 이후에는 설정 메뉴에 계속 나타납니다.

모바일 기기를 제품에 올려 놓은 후 홈 화면에서 **앱스** → **설정** → **액세서리**를 선택한 후 **고속 무선 충전**의 스위치를 눌러 기능을 켜거나 끄세요. 기능을 끄면 일반 무선 충전 상태로 전환되고, 충전 시간이 길어집니다.

상태 표시등 확인 방법

상태 표시등의 색상을 통해 제품의 상태를 알 수 있습니다.

상태 표시등 색상	상태
파란색, 녹색, 하늘색 순으로 깜박임	전원 연결
파란색	충전 중
녹색	충전 완료
하늘색	저전력(5 V/2 A 미만) 충전 중
파란색 깜박임	충전 오류
꺼짐	모바일 기기 분리/전원 꺼짐



- 상태 표시등이 정상적으로 동작하지 않거나 잘못 인식된 경우 충전기를 분리한 후 다시 연결하세요.
- 모바일 기기(또는 무선 충전 커버)에 따라 상태 표시등이 상이하게 나타날 수 있습니다.

제품 A/S 관련 문의

A/S 문의 시에는 제품 모델명, 고장 상태, 연락처를 알려 주세요.

- 삼성전자 서비스 센터: 1588-3366
- 고객 불편 상담: 02-541-3000 / 080-022-3000

저작권

Copyright © 2016 삼성전자주식회사

이 사용 설명서는 저작권법에 의해 보호 받는 저작물입니다. 삼성전자주식회사의 사전 서면 동의 없이 사용 설명서의 일부 또는 전체를 복제, 공중 송신, 배포, 번역하거나 전자 매체 또는 기계가 읽을 수 있는 형태로 바꿀 수 없습니다.

등록상표권

- 삼성, SAMSUNG, SAMSUNG 로고는 삼성전자주식회사의 등록상표입니다.
- 기타 모든 상표 및 저작권은 해당 업체의 자산입니다.