

# Quick Setup Guide

Guide d'installation rapide  
Guía rápida de configuración

To register this product please visit [www.samsung.com](http://www.samsung.com)



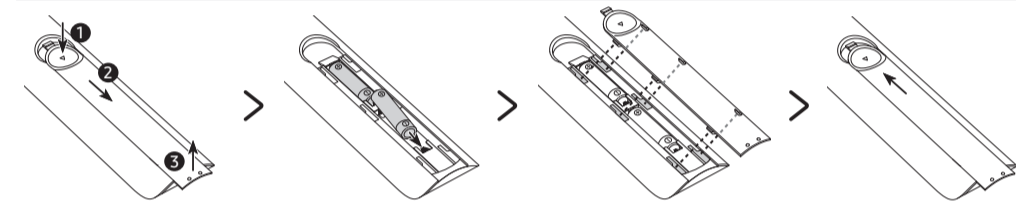
BN68-10165A-00



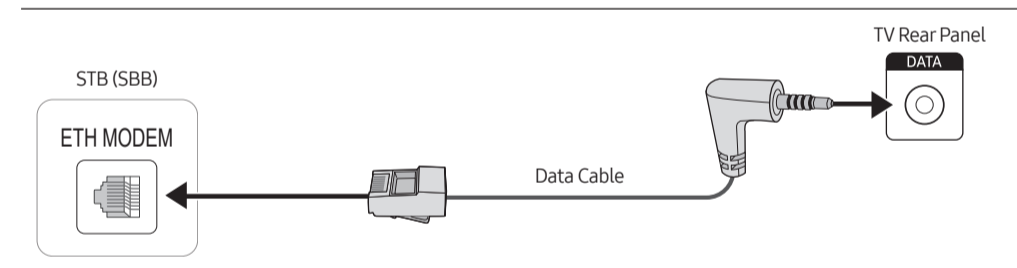
## 1. List of Parts

The provided accessories may vary depending on the model.


## 2. Installing the batteries (Battery size: AAA)



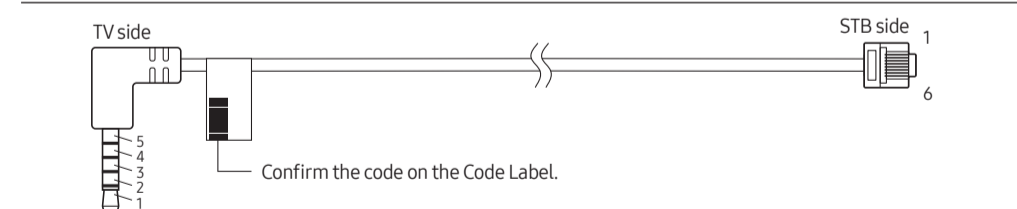
## 5. Connecting the TV to a SBB or STB



- Connect the **DATA** port of the TV to the **ETH MODEM** port of the STB (SBB) with the Data cable.
- The **ETH MODEM** port name that you connect the Data Cable to may differ depending on the SBB or STB type.
  - IR signals sent by the remote control to the TV or SBB / STB must meet the following specification to use IR pass through function.
- IR signal receiver specification
- Band pass filter center frequency: 379 MHz
  - Carrier Frequency, Duty 50%
  - Minimum Burst Length (tburst): 12 pulses (316 us)
  - Minimum Gap Time Between the burst (tburst gap): 16 pulses (422 us)
  - Minimum Gap Time between the data commands (tpause): 25 ms

### List of Hospitality SI Vendors and compatible data cables supplied with the TV

- Confirm you are using the correct data cable for your SI vendor. Refer to the code label on the data cables.
- Contact your nearest dealer or your SI Vendor to buy the data cable not included in the TV.



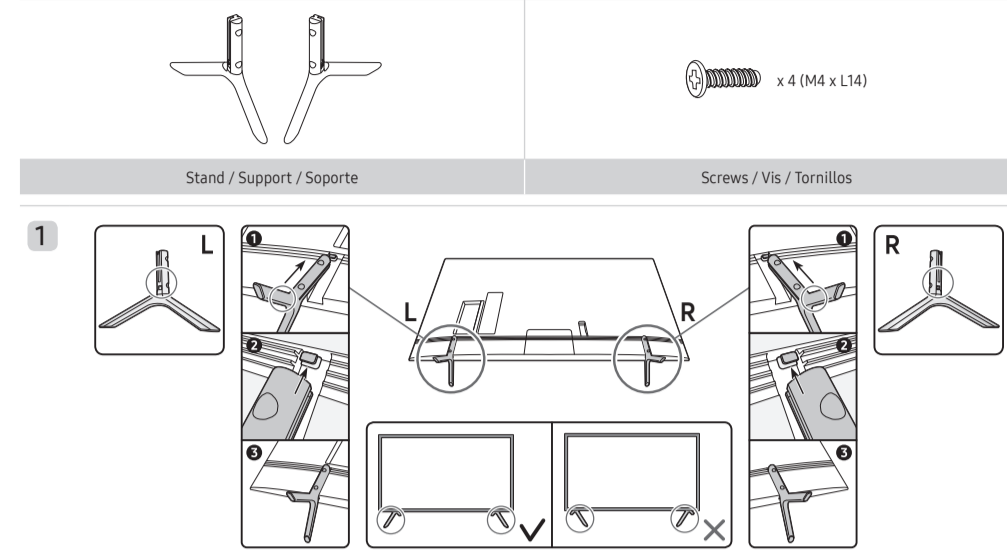
Cable code	Pin assign	SI Vendor																								
BN39-02462A (Color : BLACK)	<table border="1"> <tr> <th>TV SIDE</th> <th>P1</th> <th>P2</th> <th>STB SIDE</th> </tr> <tr> <td>1. NC</td> <td>RED</td> <td>1</td> <td>1. GND</td> </tr> <tr> <td>2. BK</td> <td>GREEN</td> <td>2</td> <td>2. TX</td> </tr> <tr> <td>3. TX</td> <td>WHITE</td> <td>3</td> <td>3. NC</td> </tr> <tr> <td>4. BK</td> <td>BLACK</td> <td>4</td> <td>4. RX</td> </tr> <tr> <td>5. GND</td> <td>YELLOW</td> <td>5</td> <td>5. TX</td> </tr> </table>	TV SIDE	P1	P2	STB SIDE	1. NC	RED	1	1. GND	2. BK	GREEN	2	2. TX	3. TX	WHITE	3	3. NC	4. BK	BLACK	4	4. RX	5. GND	YELLOW	5	5. TX	SAMSUNG and others
TV SIDE	P1	P2	STB SIDE																							
1. NC	RED	1	1. GND																							
2. BK	GREEN	2	2. TX																							
3. TX	WHITE	3	3. NC																							
4. BK	BLACK	4	4. RX																							
5. GND	YELLOW	5	5. TX																							
BN39-02461A (Color : LIGHT GRAY)	<table border="1"> <tr> <th>TV SIDE</th> <th>P1</th> <th>P2</th> <th>STB SIDE</th> </tr> <tr> <td>1. CLK</td> <td>RED</td> <td>1</td> <td>1. GND</td> </tr> <tr> <td>2. BK</td> <td>GREEN</td> <td>2</td> <td>2. TX</td> </tr> <tr> <td>3. TX</td> <td>WHITE</td> <td>3</td> <td>3. NC</td> </tr> <tr> <td>4. BK</td> <td>BLACK</td> <td>4</td> <td>4. RX</td> </tr> <tr> <td>5. GND</td> <td>YELLOW</td> <td>5</td> <td>5. CLK</td> </tr> </table>	TV SIDE	P1	P2	STB SIDE	1. CLK	RED	1	1. GND	2. BK	GREEN	2	2. TX	3. TX	WHITE	3	3. NC	4. BK	BLACK	4	4. RX	5. GND	YELLOW	5	5. CLK	MTI
TV SIDE	P1	P2	STB SIDE																							
1. CLK	RED	1	1. GND																							
2. BK	GREEN	2	2. TX																							
3. TX	WHITE	3	3. NC																							
4. BK	BLACK	4	4. RX																							
5. GND	YELLOW	5	5. CLK																							

- RX and TX notation is based on TV.
- Operation Specification of Data Cable(RJ12): TTL

## 3. Installing the LED TV Stand

### Assembling the stand and components

When installing the stand, use the provided components and parts.



- Place a soft cloth over the table to protect the TV, and then place the TV so that its screen faces down toward the table surface.
- Insert the Stands into the slot on the bottom of the TV.
- Slide and assemble it to the end line in the direction of arrow.

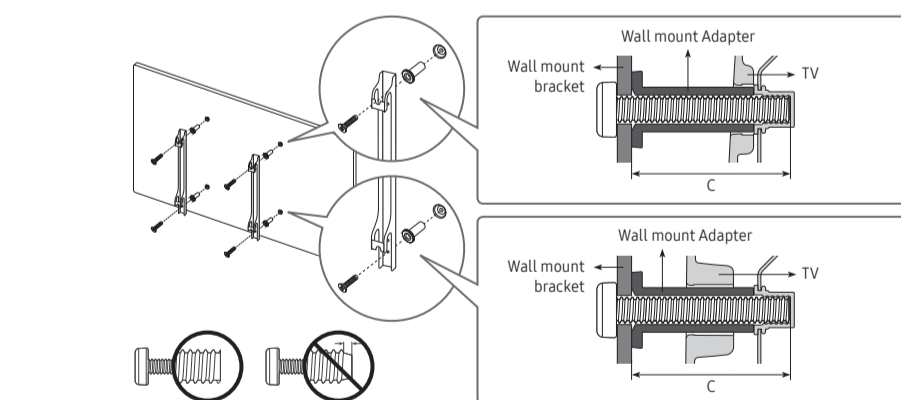
## 6. Wall Mount Kit Specifications (VESA)

Install your wall mount on a solid wall, perpendicular to the floor. When attaching to other building materials, please contact your nearest dealer. If installing on a ceiling or slanted wall, TV may fall and result in severe personal injury.

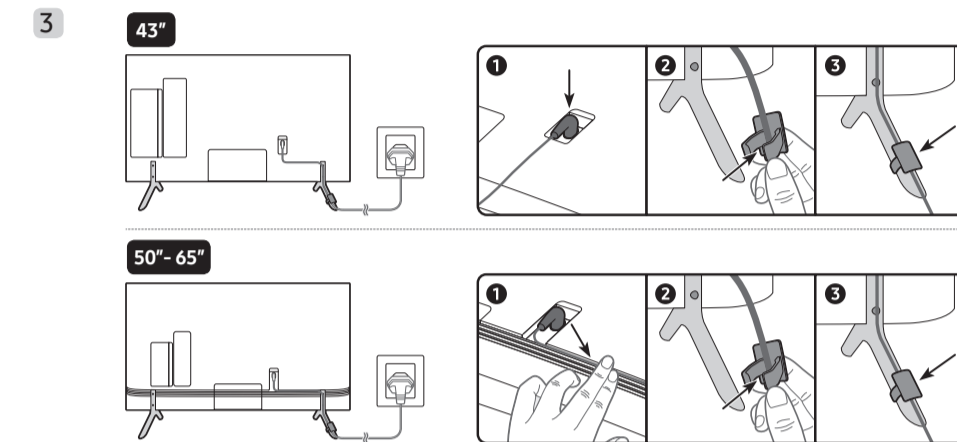
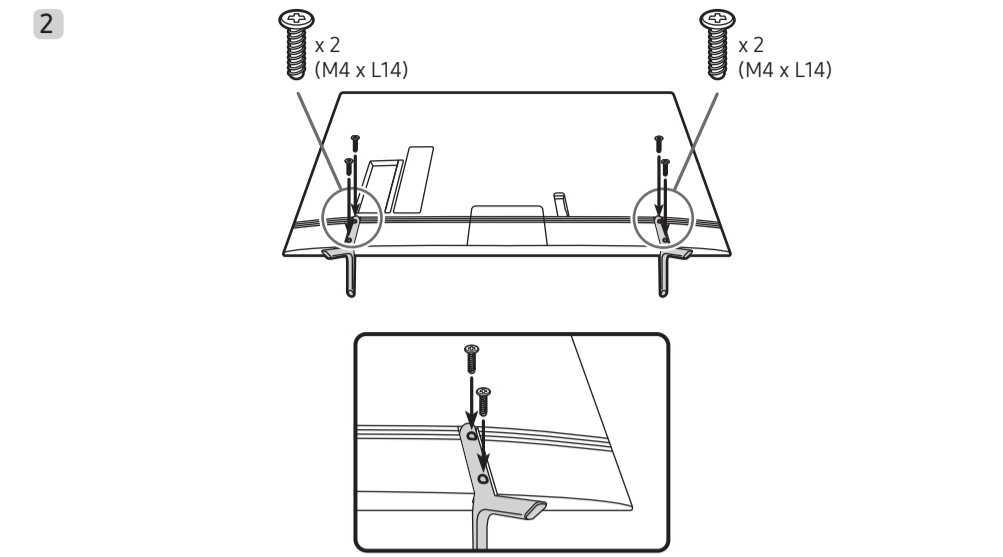
- Standard dimensions for wall mount kits are shown in the table below.
- Samsung wall mount kits contain a detailed installation manual. All parts necessary for assembly are provided.

**Do not install your wall mount kit while your TV is turned on. This may result in personal injury from electric shock.**

- Do not use screws that are longer than the standard dimension or do not comply with the VESA standard screw specifications. Screws that are too long may cause damage to the inside of the TV set.
- For wall mounts that do not comply with the VESA standard screw specifications, the length of the screws may differ depending on the wall mount specifications.
- Do not fasten the screws too firmly. This may damage the product or cause the product to fall, leading to personal injury. Samsung is not liable for these kinds of accidents.
- Samsung is not liable for product damage or personal injury when a non-VESA or non-specified wall mount is used or when the consumer fails to follow the product installation instructions.
- Do not mount the TV at more than a 15 degree tilt.
- Always have two people mount the TV onto a wall.



TV size in inches	VESA screw hole specs (A * B) in millimeters	C (mm)	Standard Screw (Length*Pitch in mm)	Quantity
43-55	200 x 200	43-45	M8	4
65	400 x 400			

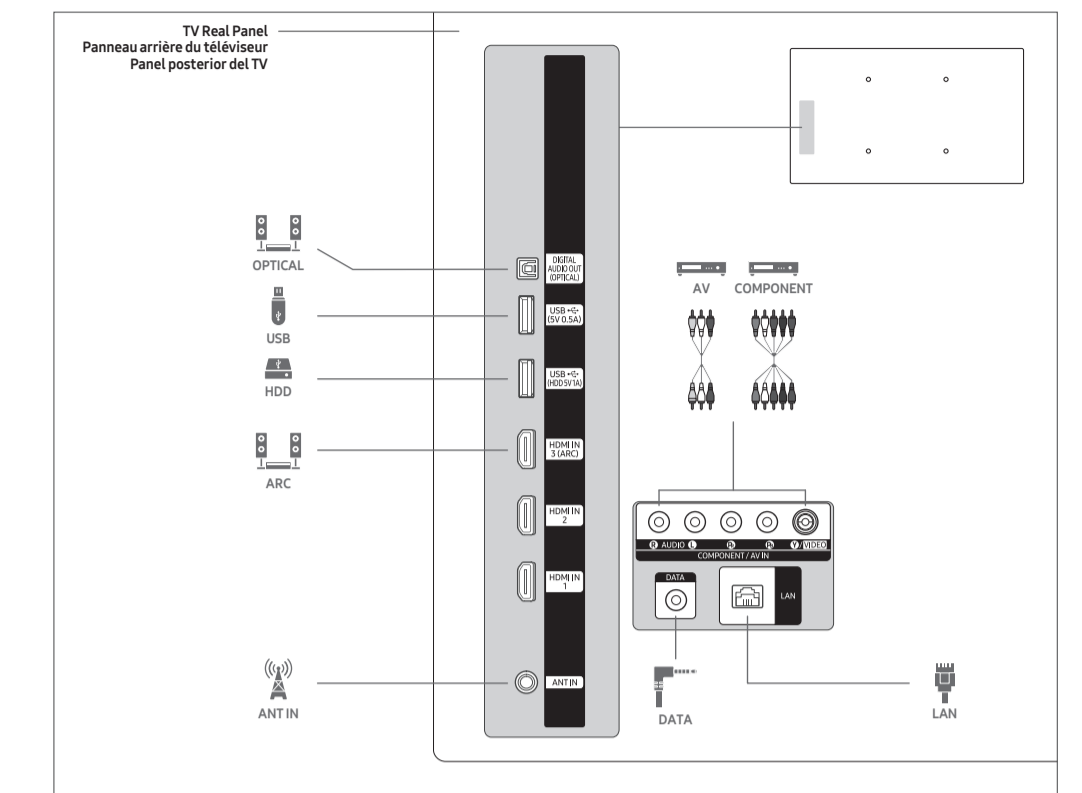


- NOTE**
- Make sure to distinguish between the front and back of each component when assembling them.
  - Make sure that at least two persons lift and move the TV.

## 7. Specifications

Model Name	HG43RU710N	HG50RU710N
Display Resolution	3840 x 2160	3840 x 2160
Screen Size Diagonal Measured Diagonally	43" Class 42.5 inches	50" Class 49.5 inches
Sound (Output)	20 W	20 W
Dimensions (W x H x D) Body	38.2 x 22.2 x 2.3 inches (970.2 x 563.2 x 58.2 mm)	44.3 x 25.6 x 2.3 inches (1124.8 x 650.2 x 59.1 mm)
With stand	38.2 x 25.1 x 8.3 inches (970.2 x 636.3 x 210.3 mm)	44.3 x 28.7 x 10.3 inches (1124.8 x 728.8 x 261.3 mm)
Weight Without Stand	21.2 lbs (9.6 kg)	30.0 lbs (13.6 kg)
With Stand	21.6 lbs (9.8 kg)	30.6 lbs (13.9 kg)
Model Name	HG55RU710N	HG65RU710N
Display Resolution	3840 x 2160	3840 x 2160
Screen Size Diagonal Measured Diagonally	55" Class 54.6 inches	65" Class 64.5 inches
Sound (Output)	20 W	20 W
Dimensions (W x H x D) Body	48.8 x 28.1 x 2.3 inches (1238.6 x 714.2 x 58.7 mm)	57.4 x 33.0 x 2.3 inches (1457.5 x 837.5 x 59.1 mm)
With stand	48.8 x 31.2 x 10.3 inches (1238.6 x 792.8 x 261.3 mm)	57.4 x 36.1 x 12.3 inches (1457.5 x 917.3 x 312.8 mm)
Weight Without Stand	38.1 lbs (17.3 kg)	55.1 lbs (25.0 kg)
With Stand	39.0 lbs (17.7 kg)	56.2 lbs (25.5 kg)

## 4. Viewing the Connection Panel



### Environmental Considerations

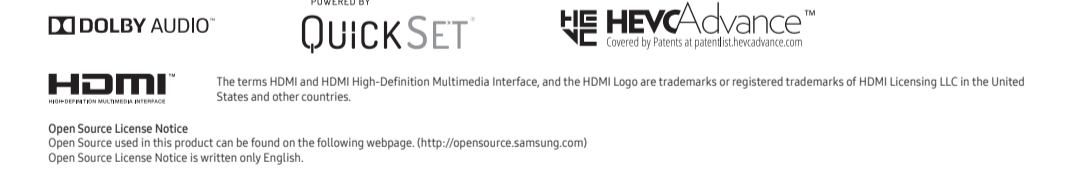
Environmental Considerations	
Operating Temperature	50°F to 104°F (10°C to 40°C)
Operating Humidity	10% to 80%, non-condensing
Storage Temperature	-4°F to 113°F (-20°C to 45°C)
Storage Humidity	5% to 95%, non-condensing

- Design and specifications are subject to change without prior notice.
- This device is a Class B digital apparatus.
- For information about the power supply, and more information about power consumption, refer to the information on the label attached to the product.
  - On most models, the label is attached to the back of the TV. (On some models, the label is inside the cover terminal.)
- Your TV and its accessories may look different than the product images presented in this manual, depending on the model.
- All drawings are not necessarily to scale. Some dimensions are subject to change without prior notice. Refer to the dimensions before installing your TV. Not responsible for typographical or printed errors.

### State of California Proposition 65 Warning

**WARNING:** Cancer and Reproductive Harm - [www.P65Warnings.ca.gov](http://www.P65Warnings.ca.gov)

## 8. Licenses



Open Source License Notice  
Open Source used in this product can be found on the following webpage. (<http://opensource.samsung.com>)  
Open Source License Notice is written only in English.

[Français]

## 1. Liste des pièces

• Les accessoires fournis peuvent varier selon le modèle.

- 1 Télécommande et Piles (AAA x 2)
- 1 Guide de configuration rapide / Guide de réglementation
- 1 Câble de données (x 2, varie en fonction du modèle)
- 1 Cordon d'alimentation
- 1 Adaptateur pour le support mural (x 4)
- 1 Câble de retenue

## 2. Insertion des piles (Modèle de piles : AAA)

## 3. Installation du support de téléviseur DEL

### Assemblage du support et des composants

Utilisez les composants et pièces fournis pour l'installation du support.

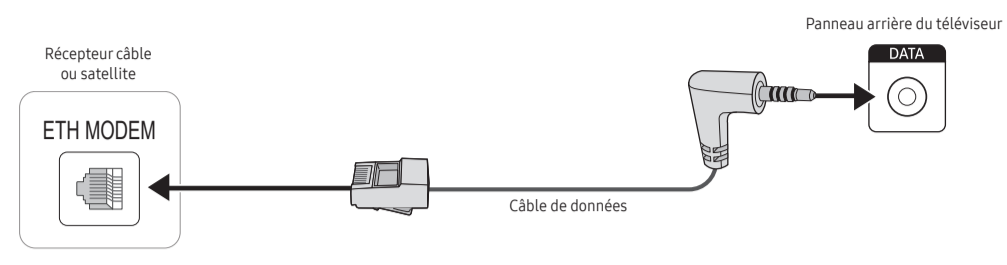
- Pour protéger le téléviseur, posez un tissu doux sur la table et placez le téléviseur de sorte que l'écran donne vers la surface de la table.
- Insérez les supports dans la fente située sur la partie inférieure du téléviseur.
- Glissez-le jusqu'au bout de la ligne, dans la direction de la flèche, puis assemblez-le.

### REMARQUE

- Lorsque vous assemblez les composants, assurez-vous de distinguer l'avant de l'arrière.
- Assurez-vous qu'au moins deux personnes soulèvent et déplacent le téléviseur.

## 4. Vue du panneau de connexion

## 5. Raccordement du téléviseur au récepteur (câble ou satellite)

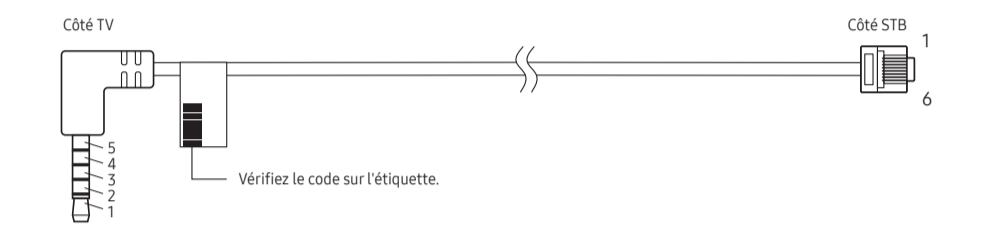


Branchez la prise DATA du téléviseur à la prise ETH MODEM du récepteur (câble ou satellite) à l'aide du câble de données.

- Le nom de la prise ETH MODEM dans laquelle vous branchez le câble de données peut varier en fonction du type de récepteur.
- Les signaux IR transmis par la télécommande au téléviseur ou au récepteur (câble ou satellite) doivent satisfaire aux spécifications suivantes pour que la fonction de réception des signaux IR fonctionne.
  - Spécification du récepteur du signal IR
    - Fréquence du centre du filtre passe bande : 379 kHz
    - Fréquence porteuse, facteur d'utilisation 50 %
    - Longueur de salve (t-salve) : 12 pulsations (316 us)
    - Laps de temps minimum entre les salves (laps t-salves) : 16 pulsations (422 us)
    - Laps de temps minimum entre les commandes de données (t-pause) : 25 ms

### Liste des fournisseurs SI d'applications pour hôtel et des câbles de données compatibles avec le téléviseur

- Confirmez que vous utilisez le câble de données approprié de votre fournisseur de SI. Reportez-vous au code de l'étiquette sur les câbles de données.
- Communiquez avec le détaillant ou fournisseur SI le plus près de chez vous pour acheter le câble de données s'il n'a pas été fourni avec votre téléviseur.



Code de câble	Désignation des broches	Fournisseur SI																												
BN39-02462A (Color : BLACK)	<table border="1"><tr><td>TV SIDE</td><td>P1</td><td>P2</td><td>STB SIDE</td></tr><tr><td>1: NC</td><td>1: RED</td><td>3</td><td>1: IR</td></tr><tr><td>2: RX</td><td>2: GREEN</td><td>5</td><td>2: GND</td></tr><tr><td>3: TX</td><td>3: WHITE</td><td>6</td><td>3: NC</td></tr><tr><td>4: IR</td><td>4: BLACK</td><td>1</td><td>4: NC</td></tr><tr><td>5: GND</td><td>5: YELLOW</td><td>2</td><td>5: RX</td></tr><tr><td></td><td></td><td></td><td>6: TX</td></tr></table>	TV SIDE	P1	P2	STB SIDE	1: NC	1: RED	3	1: IR	2: RX	2: GREEN	5	2: GND	3: TX	3: WHITE	6	3: NC	4: IR	4: BLACK	1	4: NC	5: GND	5: YELLOW	2	5: RX				6: TX	SAMSUNG et autres
TV SIDE	P1	P2	STB SIDE																											
1: NC	1: RED	3	1: IR																											
2: RX	2: GREEN	5	2: GND																											
3: TX	3: WHITE	6	3: NC																											
4: IR	4: BLACK	1	4: NC																											
5: GND	5: YELLOW	2	5: RX																											
			6: TX																											
BN39-02461A (Color : LIGHT GRAY)	<table border="1"><tr><td>TV SIDE</td><td>P1</td><td>P2</td><td>STB SIDE</td></tr><tr><td>1: CLK</td><td>1: RED</td><td>4</td><td>1: IR</td></tr><tr><td>2: RX</td><td>2: GREEN</td><td>5</td><td>2: GND</td></tr><tr><td>3: TX</td><td>3: WHITE</td><td>6</td><td>3: TX</td></tr><tr><td>4: IR</td><td>4: BLACK</td><td>1</td><td>4: NC</td></tr><tr><td>5: GND</td><td>5: YELLOW</td><td>2</td><td>5: RX</td></tr><tr><td></td><td></td><td></td><td>6: CLK</td></tr></table>	TV SIDE	P1	P2	STB SIDE	1: CLK	1: RED	4	1: IR	2: RX	2: GREEN	5	2: GND	3: TX	3: WHITE	6	3: TX	4: IR	4: BLACK	1	4: NC	5: GND	5: YELLOW	2	5: RX				6: CLK	MTI
TV SIDE	P1	P2	STB SIDE																											
1: CLK	1: RED	4	1: IR																											
2: RX	2: GREEN	5	2: GND																											
3: TX	3: WHITE	6	3: TX																											
4: IR	4: BLACK	1	4: NC																											
5: GND	5: YELLOW	2	5: RX																											
			6: CLK																											

- Indication RX ou TX selon le téléviseur.
- Spécification d'exploitation du câble de données (RJ12) : TTL

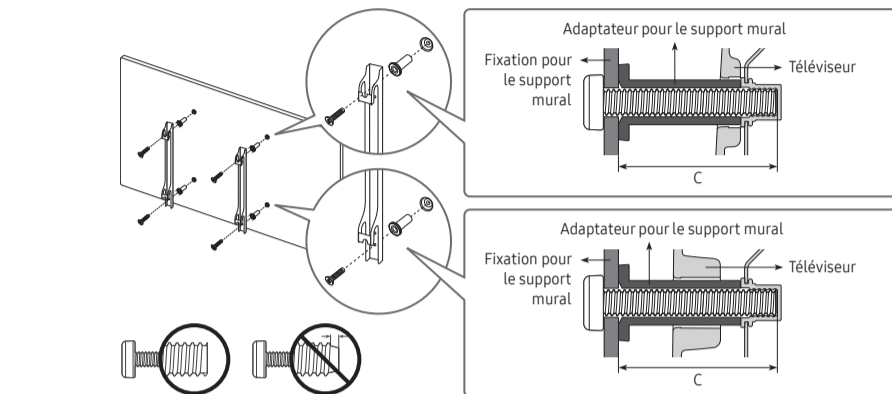
## 6. Spécifications de l'ensemble de fixation murale (VESA)

Installez le support mural sur un mur massif perpendiculaire au plancher. Pour le fixer sur d'autres types de matériaux, veuillez communiquer avec votre détaillant. Si vous l'installez au plafond ou sur un mur incliné, il risque de tomber et de causer des blessures.

- Les dimensions standard pour les ensembles de fixation murale figurent dans le tableau ci-dessous.
- Les ensembles de fixation murale de Samsung sont fournis avec un guide d'installation détaillé. Toutes les pièces nécessaires à l'assemblage sont fournies.

### ⚠ N'installez pas le support mural lorsque le téléviseur est sous tension. Cela risque de causer un choc électrique et des blessures corporelles.

- N'utilisez pas de vis plus longues que les dimensions standard ou non conformes aux spécifications VESA en la matière. Des vis trop longues pourraient endommager l'intérieur du téléviseur.
- En ce qui a trait aux supports muraux non conformes aux spécifications de la norme VESA relatives aux vis, la longueur des vis peut différer selon les spécifications du support mural.
- Ne serrez pas trop les vis, cela pourrait endommager le produit ou provoquer sa chute et causer des blessures. Samsung décline toute responsabilité dans le cas où de tels accidents se produiraient.
- Samsung ne saurait être tenue responsable des dommages au produit ou des blessures occasionnés par l'utilisation d'un support mural non conforme aux spécifications VESA ou non recommandé, ou si le consommateur ne suit pas les instructions d'installation du produit.
- N'installez pas le téléviseur à un angle d'inclinaison de plus de 15 degrés.
- Il faut deux personnes pour fixer le téléviseur sur un mur.



Taille du téléviseur en pouces	Spécifications VESA de l'orifice de passage des vis (A * B) en millimètres	C (mm)	Vis standard (Longueur * Espacement en mm)	Quantité	
43-55	200 x 200	43-45	M8	4	
65	400 x 400				

[Español]

## 1. Lista de piezas

• Los accesorios provistos pueden variar dependiendo del modelo.

- 1 Control remoto y Pilas (AAA x 2)
- 1 Guía de configuración rápida / Guía de información legal
- 1 Cable de datos (x 2, dependiendo del modelo)
- 1 Cable de alimentación
- 1 Adaptador del montaje de pared (x 4)
- 1 Soporte de cables

## 2. Instalación de las pilas (tamaño de las pilas: AAA)

## 3. Instalación del soporte del televisor LED

### Ensamble del soporte y los componentes

Use los componentes y piezas provistas al instalar el soporte.

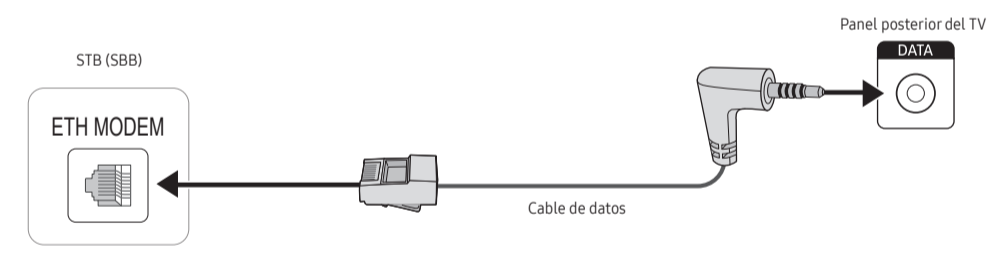
- Coloque un paño suave sobre la mesa para proteger el televisor y luego coloque el televisor con la pantalla hacia la superficie de la mesa.
- Inserte los soportes en la ranura de la parte inferior del televisor.
- Deslicela hasta el final en la dirección de la flecha y ajústela.

### NOTA

- Asegúrese de distinguir entre la parte delantera y posterior de cada componente antes de montarlo.
- Asegúrese de que al menos dos personas levanten y muevan el televisor.

## 4. Disposición del panel de conexiones

## 5. Conexión del televisor a un SBB o STB



Conecte la entrada DATA del televisor a la entrada ETH MODEM del STB (SBB) con el cable de datos.

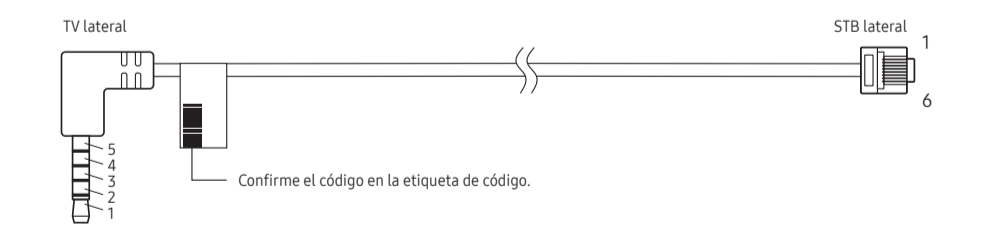
- El número de la entrada ETH MODEM al que se conecta el cable de datos puede diferir dependiendo del tipo de SBB o STB.
- Las señales IR enviadas por el control remoto al televisor o SBB / STB deben cumplir la siguiente especificación para usar la función de paso IR.

Especificación de receptor de señal IR

- Fréquence du centre du filtre paso banda: 379 kHz
- Fréquence de portadora, carga 50%
- Longitud de la ráfaga mínima (tburst): 12 pulsos (316 us)
- Espacio de tiempo mínimo entre ráfagas (tburst gap): 16 pulsos (422 us)
- Espacio de tiempo mínimo entre comandos de datos (t-pause): 25 ms

### Liste de proveedores SI de hotel y cables de datos compatibles suministrados con el televisor

- Confirme que está utilizando el cable de datos correcto para su proveedor SI. Consulte la etiqueta de código en los cables de datos.
- Comuníquese con su distribuidor más cercano o su proveedor SI para adquirir el cable de datos no incluido con el televisor.



Código del cable	Asignación de terminales	Proveedor SI																												
BN39-02462A (Color : BLACK)	<table border="1"><tr><td>TV SIDE</td><td>P1</td><td>P2</td><td>STB SIDE</td></tr><tr><td>1: NC</td><td>1: RED</td><td>3</td><td>1: IR</td></tr><tr><td>2: RX</td><td>2: GREEN</td><td>5</td><td>2: GND</td></tr><tr><td>3: TX</td><td>3: WHITE</td><td>6</td><td>3: NC</td></tr><tr><td>4: IR</td><td>4: BLACK</td><td>1</td><td>4: NC</td></tr><tr><td>5: GND</td><td>5: YELLOW</td><td>2</td><td>5: RX</td></tr><tr><td></td><td></td><td></td><td>6: TX</td></tr></table>	TV SIDE	P1	P2	STB SIDE	1: NC	1: RED	3	1: IR	2: RX	2: GREEN	5	2: GND	3: TX	3: WHITE	6	3: NC	4: IR	4: BLACK	1	4: NC	5: GND	5: YELLOW	2	5: RX				6: TX	SAMSUNG y otros
TV SIDE	P1	P2	STB SIDE																											
1: NC	1: RED	3	1: IR																											
2: RX	2: GREEN	5	2: GND																											
3: TX	3: WHITE	6	3: NC																											
4: IR	4: BLACK	1	4: NC																											
5: GND	5: YELLOW	2	5: RX																											
			6: TX																											
BN39-02461A (Color : LIGHT GRAY)	<table border="1"><tr><td>TV SIDE</td><td>P1</td><td>P2</td><td>STB SIDE</td></tr><tr><td>1: CLK</td><td>1: RED</td><td>6</td><td>1: IR</td></tr><tr><td>2: RX</td><td>2: GREEN</td><td>5</td><td>2: GND</td></tr><tr><td>3: TX</td><td>3: WHITE</td><td>3</td><td>3: TX</td></tr><tr><td>4: IR</td><td>4: BLACK</td><td>1</td><td>4: NC</td></tr><tr><td>5: GND</td><td>5: YELLOW</td><td>2</td><td>5: RX</td></tr><tr><td></td><td></td><td></td><td>6: CLK</td></tr></table>	TV SIDE	P1	P2	STB SIDE	1: CLK	1: RED	6	1: IR	2: RX	2: GREEN	5	2: GND	3: TX	3: WHITE	3	3: TX	4: IR	4: BLACK	1	4: NC	5: GND	5: YELLOW	2	5: RX				6: CLK	MTI
TV SIDE	P1	P2	STB SIDE																											
1: CLK	1: RED	6	1: IR																											
2: RX	2: GREEN	5	2: GND																											
3: TX	3: WHITE	3	3: TX																											
4: IR	4: BLACK	1	4: NC																											
5: GND	5: YELLOW	2	5: RX																											
			6: CLK																											

- La notación de RX y de TX se basa en TV.
- Especificación de funcionamiento del cable de datos (RJ12) : TTL

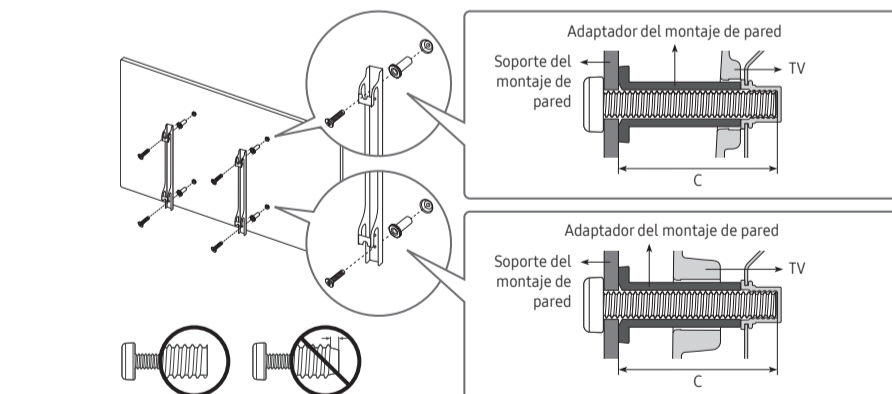
## 6. Especificaciones del kit de montaje de pared (VESA)

Instale el soporte de pared en una pared sólida, perpendicular al suelo. Cuando instale el televisor en otros materiales de construcción, comuníquese con su distribuidor más cercano. Si lo instala en el techo o en una pared inclinada, el televisor puede caer y causar graves lesiones personales.

- Las dimensiones estándar de los soportes de pared se muestran en la tabla que sigue.
- Los kits de montaje de pared Samsung contienen un manual de instalaciones detallado. Se proveen todas las piezas necesarias para el montaje.

### ⚠ No instale el soporte de pared con el televisor encendido. Se podría producir una descarga eléctrica con riesgo de causar lesiones personales.

- No use tornillos con una longitud superior a la medida estándar o que no cumplan con las especificaciones de tornillos estándar VESA. Los tornillos que son demasiado largos pueden causar daños en el interior del televisor.
- Para soportes de pared que no cumplen las especificaciones de tornillos estándar VESA, la longitud de estos puede variar dependiendo de las especificaciones del soporte de pared.
- No apriete excesivamente los tornillos. Podría dañar el producto o provocar su caída con riesgo de causar lesiones personales. Samsung no se hace responsable de este tipo de accidentes.
- Samsung no se hace responsable de daños al producto o lesiones personales cuando se usa un soporte de pared que no cumple con las especificaciones VESA o si el cliente no sigue las instrucciones de instalación del producto.
- No instale el televisor con una inclinación de más de 15 grados.
- Siempre son necesarias dos personas para montar el televisor en la pared.



Tamaño del televisor en pulgadas	Especificaciones orificios tornillos VESA (A * B) en milímetros	C (mm)	Tornillo estándar (Longitud*Separación en mm)	Cantidad	
43-55	200 x 200	43-45	M8	4	
65	400 x 400				

## 7. Spécifications

Nom du modèle	HG43RU710N	HG50RU710N
Résolution d'affichage	3840 x 2160	3840 x 2160
Taille de l'écran Diagonale Les mesures sont prises en diagonale	Catégorie 43 pouces 42.5 pouces	Catégorie 50 pouces 49.5 pouces
Son (sortie)	20 W	20 W
Dimensions (L x H x P) Boîtier	38.2 x 22.2 x 2.3 pouces (970.2 x 563.2 x 58.2 mm)	44.3 x 25.6 x 2.3 pouces (1124.8 x 650.2 x 59.1 mm)
Avec support	38.2 x 25.1 x 8.3 pouces (970.2 x 636.3 x 210.3 mm)	44.3 x 28.7 x 10.3 pouces (1124.8 x 728.8 x 261.3 mm)
Poids Sans support Avec support	21.2 lb (9.6 kg) 21.6 lb (9.8 kg)	30.0 lb (13.6 kg) 30.6 lb (13.9 kg)
Nom du modèle	HG55RU710N	HG65RU710N
Résolution d'affichage	3840 x 2160	3840 x 2160
Taille de l'écran Diagonale Les mesures sont prises en diagonale	Catégorie 55 pouces 54.6 pouces	Catégorie 65 pouces 64.5 pouces
Son (sortie)	20 W	20 W
Dimensions (L x H x P) Boîtier	48.8 x 28.1 x 2.3 pouces (1238.6 x 714.2 x 58.7 mm)	57.4 x 33.0 x 2.3 pouces (1457.5 x 837.3 x 59.1 mm)
Avec support	48.8 x 31.2 x 10.3 pouces (1238.6 x 792.8 x 261.3 mm)	57.4 x 36.1 x 12.3 pouces (1457.5 x 917.3 x 312.8 mm)
Poids Sans support Avec support	38.1 lb (17.3 kg) 39.0 lb (17.7 kg)	55.1 lb (25.0 kg) 56.2 lb (25.5 kg)

### Facteurs environnementaux

Facteurs environnementaux	
Température de fonctionnement	50 à 104 °F (10 à 40 °C)
Niveau d'humidité en fonctionnement	10 à 80 %, sans condensation
Température d'entreposage	-4 à 113 °F (-20 à 45 °C)
Niveau d'humidité en entreposage	5 à 95 %, sans condensation

- La conception et les spécifications peuvent faire l'objet de modifications sans préavis.
- Cet appareil est un appareil numérique de catégorie B.
  - Pour les caractéristiques d'alimentation et de consommation électrique, consultez l'étiquette fixée au produit.
    - Sur la plupart des modèles, l'étiquette est fixée à l'arrière du téléviseur. (Sur certains modèles, l'étiquette est fixée à l'intérieur du recouvrement.)
- Votre téléviseur et ses accessoires peuvent être différents des illustrations présentées dans le présent guide, en fonction du modèle.
- Les dessins ne sont pas nécessairement à l'échelle. Certaines dimensions pourraient être modifiées sans préavis. Avant d'installer le téléviseur, vérifiez les dimensions. Nous ne sommes pas responsables des erreurs de typographie ou d'impression.

## 8. Licences

## 7. Especificaciones

Nombre del modelo	HG43RU710N	HG50RU710N
Resolución de pantalla	3840 x 2160	3840 x 2160
Tamaño de pantalla Diagonal Medición en diagonal	Clase 43" 42.5 pulgadas	Clase 50" 49.5 pulgadas
Sonido (salida)	20 W	20 W
Dimensiones (An x Al x Pr) Cuerpo principal	38.2 x 22.2 x 2.3 pulgadas (970.2 x 563.2 x 58.2 mm)	44.3 x 25.6 x 2.3 pulgadas (1124.8 x 650.2 x 59.1 mm)
Con el soporte	38.2 x 25.1 x 8.3 pulgadas (970.2 x 636.3 x 210.3 mm)	44.3 x 28.7 x 10.3 pulgadas (1124.8 x 728.8 x 261.3 mm)
Peso Sin el soporte Con el soporte	21.2 lbs (9.6 kg) 21.6 lbs (9.8 kg)	30.0 lbs (13.6 kg) 30.6 lbs (13.9 kg)
Nombre del modelo	HG55RU710N	HG65RU710N
Resolución de pantalla	3840 x 2160	3840 x 2160
Tamaño de pantalla Diagonal Medición en diagonal	Clase 55" 54.6 pulgadas	Clase 65" 64.5 pulgadas
Sonido (salida)	20 W	20 W
Dimensiones (An x Al x Pr) Cuerpo principal	48.8 x 28.1 x 2.3 pulgadas (1238.6 x 714.2 x 58.7 mm)	57.4 x 33.0 x 2.3 pulgadas (1457.5 x 837.3 x 59.1 mm)
Con el soporte	48.8 x 31.2 x 10.3 pulgadas (1238.6 x 792.8 x 261.3 mm)	57.4 x 36.1 x 12.3 pulgadas (1457.5 x 917.3 x 312.8 mm)
Peso Sin el soporte Con el soporte	38.1 lbs (17.3 kg) 39.0 lbs (17.7 kg)	55.1 lbs (25.0 kg) 56.2 lbs (25.5 kg)

### Consideraciones ambientales

Consideraciones ambientales	
Temperatura de funcionamiento	10°C a 40°C (50°F a 104°F)
Humedad de funcionamiento	10% a 80%, sin condensación
Temperatura de almacenamiento	-20°C a 45°C (-4°F a 113°F)
Humedad de almacenamiento	5% a 95%, sin condensación

- El diseño y las especificaciones pueden cambiar sin previo aviso.
- Este dispositivo es un aparato digital Clase B.
- Para obtener información sobre la fuente de alimentación y más información sobre el consumo de energía, consulte la información de la etiqueta adherida al producto.
  - En la mayoría de los modelos, la etiqueta está adherida a la parte posterior del televisor. (En algunos modelos, la etiqueta se encuentra dentro de la tapa de terminales.)
- Su televisor y los accesorios pueden diferir de las imágenes del producto que se presentan en este manual, dependiendo del modelo.
- No todos los planos son necesariamente a escala. Algunas dimensiones pueden cambiar sin previo aviso. Consulte las dimensiones del televisor antes de efectuar la instalación. No se responsabiliza por errores tipográficos o de impresión.

## 8. Licencias