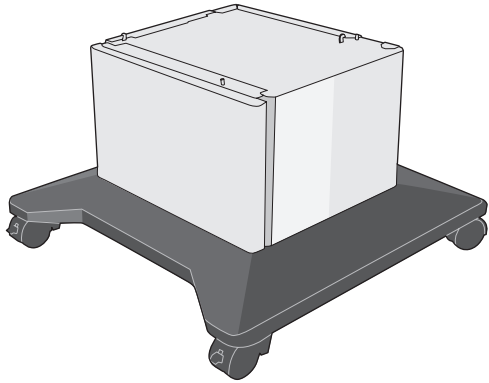




F2A73A

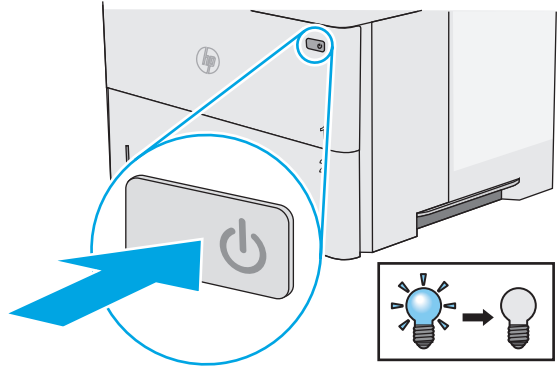


www.hp.com/support/

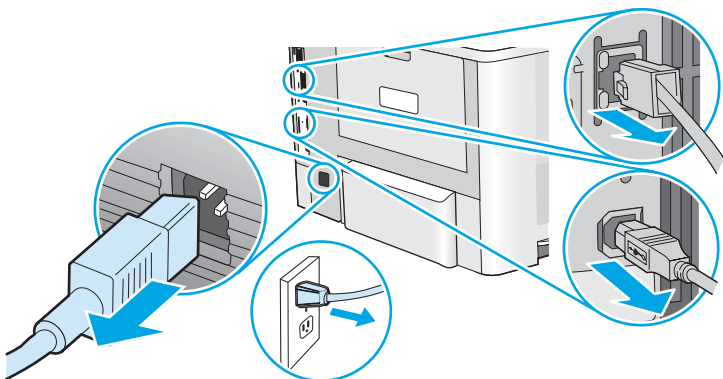
1



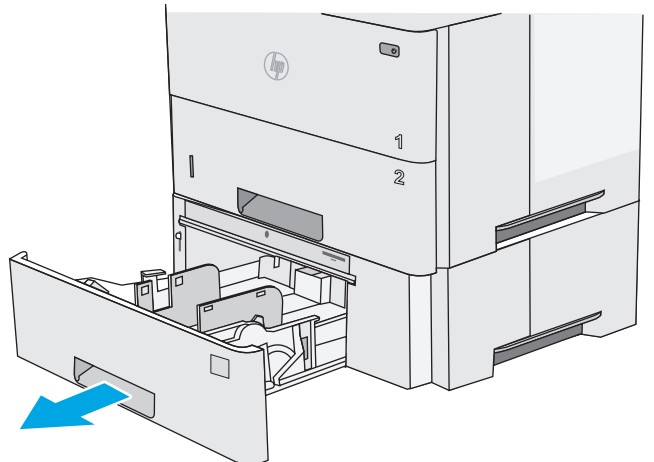
2

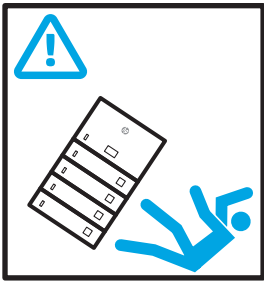


3



4

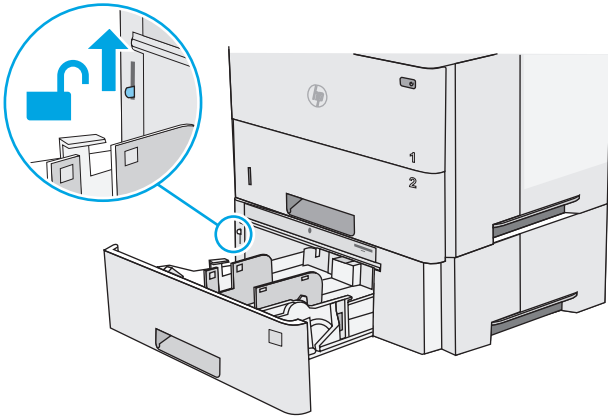




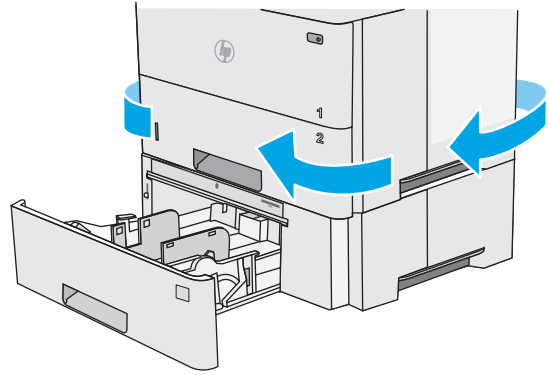
- EN CAUTION:** Do not extend more than one paper tray at a time.
- FR ATTENTION :** Ne pas utiliser plus d'un bac à papier à la fois.
- DE ACHTUNG:** Klappen Sie stets nur eine Papierstütze aus.
- IT ATTENZIONE:** non estendere più di un vassoio carta alla volta.
- ES PRECAUCIÓN:** No extienda más de una bandeja de papel cada vez.
- BG ВНИМАНИЕ:** Не изтегляйте повече от една тава за хартия едновременно.
- CA ATENCIÓ:** No obriu més d'una safata de paper a la vegada.
- CN 注意:** 请勿一次伸出多个纸盘
- HR OPREZ:** Nemojte istodobno otvarati više od jedne ladice za papir.
- CS UPOZORNĚNÍ:** Nevytahujte současně více než jeden zásobník papíru.
- DA FORSIGTIG:** Forlæng ikke mere end én papirbakke ad gangen.
- NL VOORZICHTIG:** Breid niet meer dan één papierlade tegelijk uit.
- ET ETTEVAATUST.** Ärge kasutage korraga rohkem kui ühte pabersalve.
- FI HUOMIO:** Avaa enintään yksi paperilokero kerrallaan.
- EL ΠΡΟΣΟΧΗ:** Μην ανοίγετε περισσότερους από έναν δίσκους χαρτιού ταυτόχρονα.
- HU VIGYÁZAT!** Ne húzzon ki több papírtálcát egyszerre.
- ID PERHATIAN:** Jangan perpanjang beberapa baki kertas sekaligus.
- JA 注意:** 一度に複数の用紙トレイを引き出さないでください。
- KK ЕСКЕРТУ:** Бір уақытта бір қағаз науаны ғана ұзартыңыз.
- KO 주의:** 한 번에 용지함을 두 개 이상 확장하지 마십시오.
- LV UZMANĪBU!** Vienlaikus izvelciet tikai vienu papīra tekni.
- LT ĮSPĖJIMAS:** Nedėkite daugiau kaip vieno papildomo dėklo vienu metu.
- NO FORSIKTIG:** Du må ikke utvide med mer enn én papirskuff om gangen.
- PL OSTROŻNIE:** Nie rozsuwaj więcej niż jednego podajnika papieru jednocześnie.
- PT CUIDADO:** Não estenda mais de uma bandeja de papel ao mesmo tempo.
- RO ATENȚIE:** Nu extindeți mai mult de o tavă pentru hârtie la un moment dat.
- RU ПРЕДУПРЕЖДЕНИЕ.** Не выдвигайте одновременно более одного лотка.
- SR OPREZ:** Nemojte izvlačiti više ležišta za papir u isto vreme.
- SK UPOZORNENIE:** Nikdy naraz nerozkladajte viac než jeden zásobník.
- SL POZOR:** Naenkrat lahko razširite samo en pladenj za papir.
- SV VIKTIGT:** Dra inte ut fler än ett fack för ark åt gången.
- TH ข้อควรระวัง:** ห้ามใช้ถาดกระดาษมากกว่าหนึ่งถาดพร้อมกัน
- TW 注意:** 請勿一次延伸一個以上的紙匣。
- TR DİKKAT:** Bir seferde birden fazla kağıt tepsiyi uzatmayın.
- UK ПОПЕРЕДЖЕННЯ.** Не висувайте кілька лотків для паперу водночас.
- VI THẬN TRỌNG:** Không kéo dài nhiều khay giấy cùng một lúc.

AR تنبيه: لا تستخدم أكثر من درج واحد للورق في الوقت ذاته.

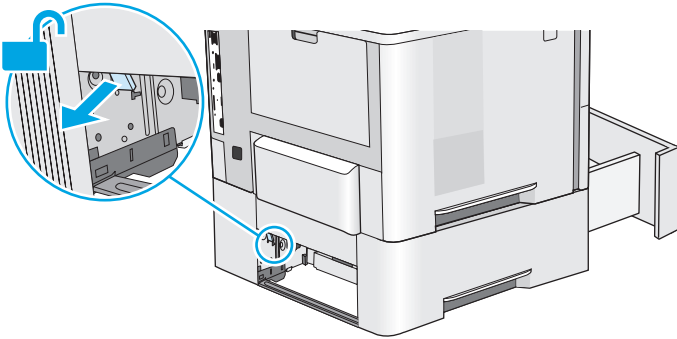
5



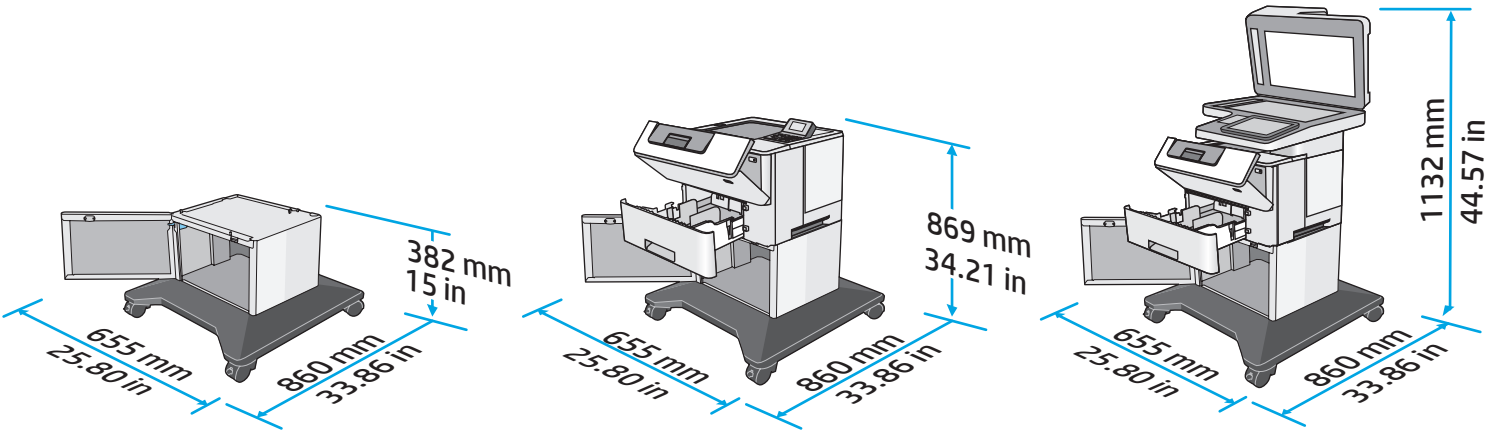
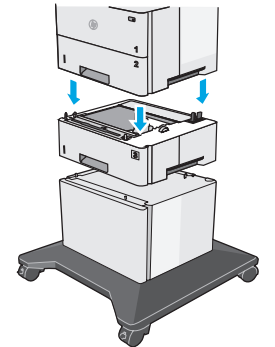
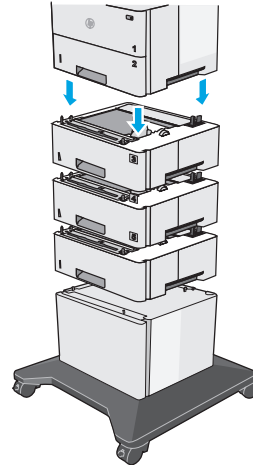
6



7



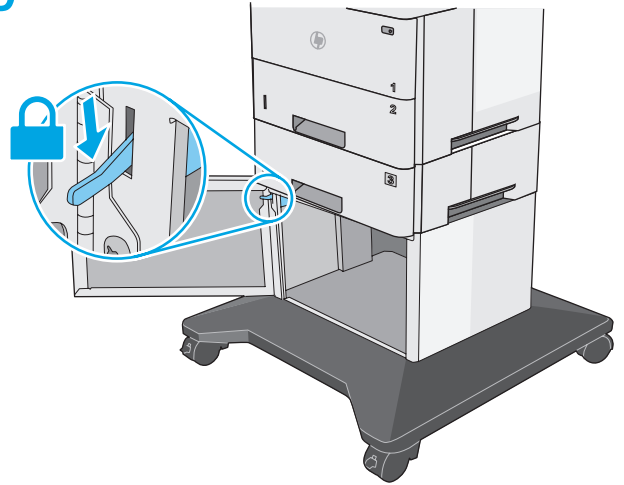
8



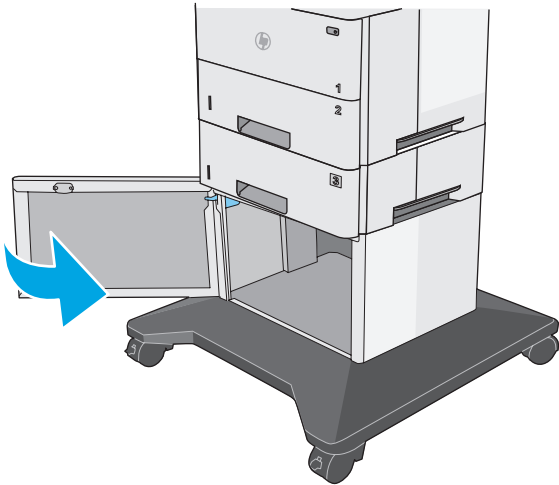
9



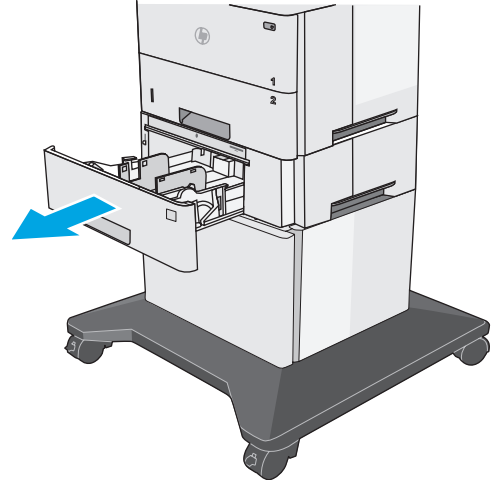
10



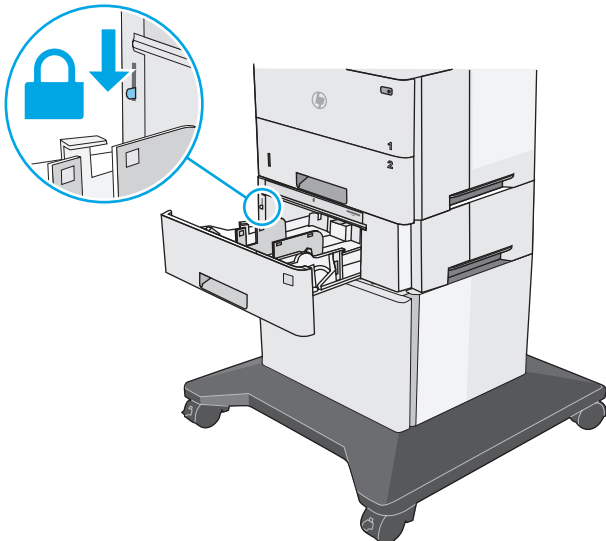
11



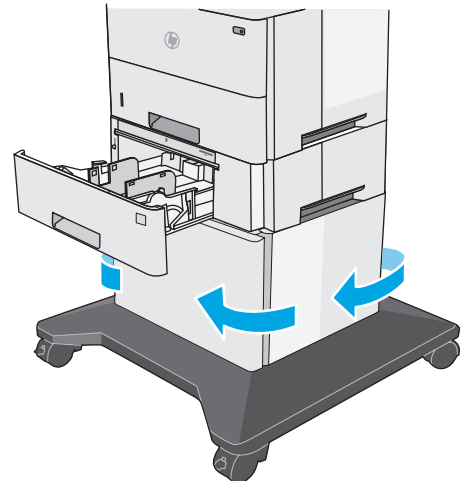
12



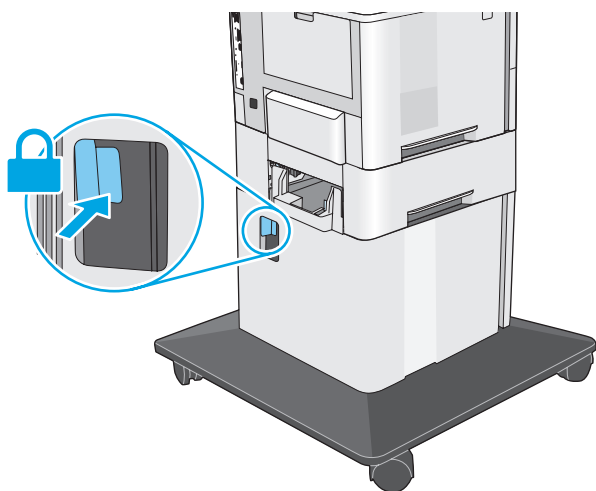
13



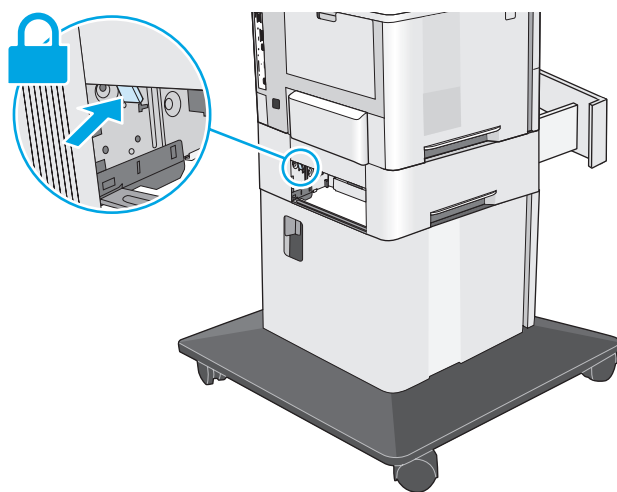
14



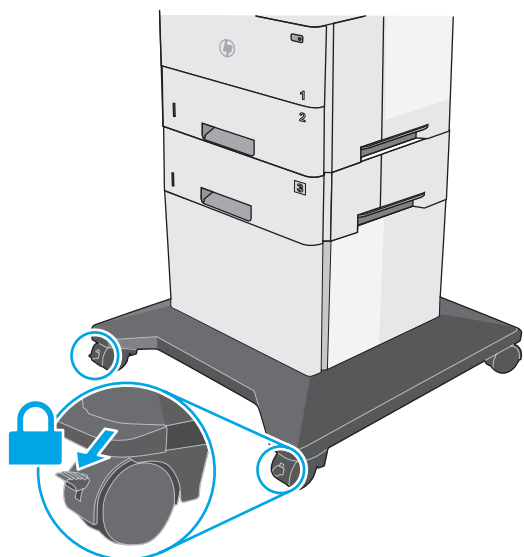
15



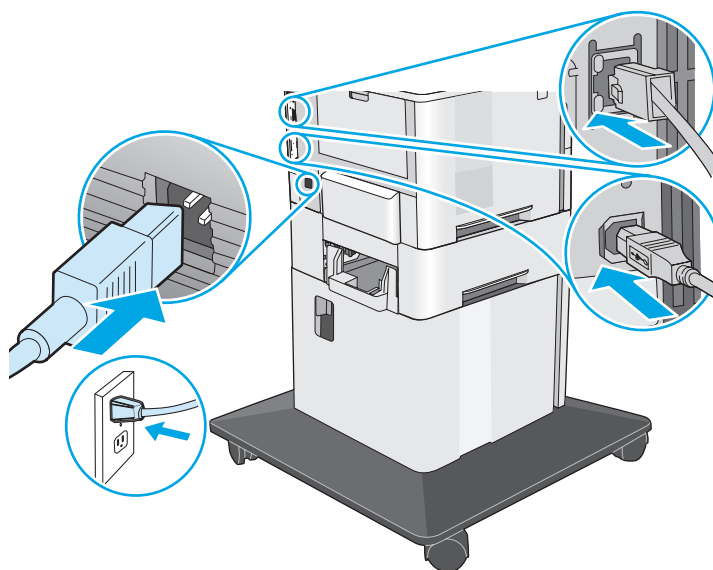
16



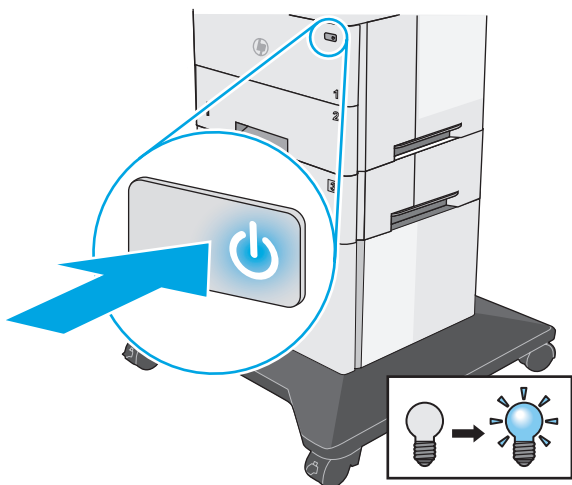
17



18



19



© 2015 HP Development Company, L.P.
www.hp.com



F2A73-90901

