

STR-DH710

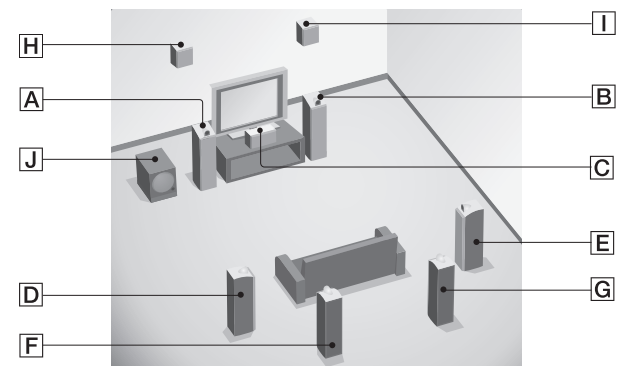
Quick Setup Guide Guide d'installation rapide Guía de instalación rápida



* 4 1 6 7 1 3 4 1 1 * (1)

Sony Corporation © 2010 Printed in Malaysia

1: Installing the speakers/ 1: Installation des enceintes/ 1: Instalación de los altavoces



English

This Quick Setup Guide describes how to connect a Blu-ray disc player, DVD player, DVD recorder, satellite tuner, cable TV tuner, TV, speakers, and a subwoofer so that you can enjoy multi channel surround sound. Refer to the operating instructions supplied with the receiver for details.

The illustrations in the guide designate speakers as **A** through **J**.

- A** Front speaker (Left)
- B** Front speaker (Right)
- C** Center speaker
- D** Surround speaker (Left)
- E** Surround speaker (Right)
- F** Surround back speaker (Left)*
- G** Surround back speaker (Right)*
- H** Front high speaker (Left)*
- I** Front high speaker (Right)*
- J** Subwoofer

* You cannot use the surround back speakers and the front high speakers simultaneously.

1: Installing the speakers

The illustrations above show an example of a 7.1 channel speaker system (seven speakers and one subwoofer) configuration. Refer to the operating instructions supplied with the receiver.

2: Connecting the speakers

Connect the speakers according to the number and type of your speakers.

About speaker cords and terminals

- Use speaker cords, which are appropriate for the width of the room.
- The speaker cord may have different colors or markings on them. To make the correct connection, decide which to connect to the plus (+) and minus (-) terminals on the speaker. Then connect the plus (+) terminal to the plus (+) terminal on the receiver and the minus (-) terminal to the minus (-) terminal on the receiver.
- Refer to the illustration above for details of connecting speaker cords and terminals.

About the SPEAKERS button

You can select the speaker system. Refer to "Selecting the speaker system" in the operating instructions supplied with the receiver for details.

3: Connecting other components

This is an example of how to connect this receiver and your components. Refer to step 3 and 4 of "Connections" of the operating instructions supplied with this receiver for details on other connections and other components.

Français

Ce Guide d'installation rapide vous explique comment raccorder un lecteur de disques Blu-ray, un lecteur DVD, un enregistreur DVD, un tuner satellite, un tuner TV par câble, un téléviseur, des enceintes et un caisson de graves afin que vous puissiez bénéficier d'un son surround multicanal. Reportez-vous au mode d'emploi fourni avec l'ampli-tuner pour plus de détails.

Les illustrations du guide désignent les différentes enceintes, de **A** à **J**.

- A** Enceinte avant (Gauche)
- B** Enceinte avant (Droite)
- C** Enceinte centrale
- D** Enceinte surround (Gauche)
- E** Enceinte surround (Droite)
- F** Enceinte surround arrière (Gauche)*
- G** Enceinte surround arrière (Droite)*
- H** Enceinte d'aigus avant (Gauche)*
- I** Enceinte d'aigus avant (Droite)*
- J** Caisson de graves

* Vous ne pouvez pas utiliser les enceintes surround arrière et les enceintes d'aigus avant en même temps.

1: Installation des enceintes

Les illustrations ci-dessus montrent un exemple de configuration d'un système à 7.1 canaux (sept enceintes et un caisson de graves). Reportez-vous au mode d'emploi fourni avec l'ampli-tuner.

2: Raccordement des enceintes

Raccordez les enceintes en fonction de leur nombre et de leur type.

A propos des bornes et des cordons d'enceinte

- Utilisez des cordons d'enceintes adaptés à la largeur de la pièce.
- Le cordon d'enceinte peut avoir une couleur ou porter un marquage différent. Pour un raccordement correct, choisissez les cordons à raccorder aux bornes plus (+) et moins (-) de l'enceinte. Raccordez ensuite la borne plus (+) à la borne (+) de l'ampli-tuner, et la borne moins (-) à la borne moins (-) de l'ampli-tuner.
- Reportez-vous à l'illustration ci-dessus pour plus de détails sur le raccordement des bornes et des cordons d'enceinte.

A propos de la touche SPEAKERS

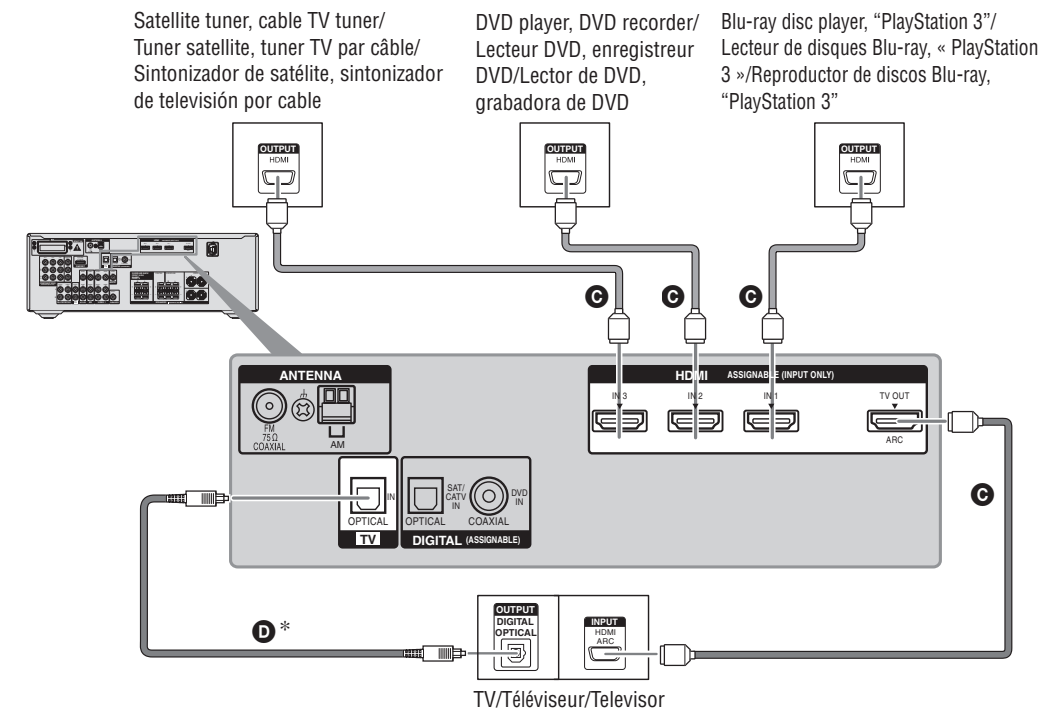
Vous pouvez sélectionner le système d'enceinte. Reportez-vous à la section « Sélection du système d'enceintes » du mode d'emploi fourni avec l'ampli-tuner pour plus de détails.

3: Raccordement d'autres composants

Ce guide donne un exemple de raccordement de cet ampli-tuner et de vos composants. Reportez-vous aux étapes 3 et 4 de la section « Raccordements » du mode d'emploi fourni avec cet ampli-tuner pour plus de détails sur le raccordement à d'autres composants.

3: Connecting other components/ 3: Raccordement d'autres composants/ 3: Conexión de otros componentes

Video components/Composants vidéo/Componentes de vídeo



Cords used for connection (not supplied)/Cordons utilisés pour le raccordement (non fournis)/Cables utilizados para la conexión (no suministrado)

- C** HDMI cable/Câble HDMI/Cable HDMI
- D** Optical digital cord/Cordon optique numérique/Cable digital óptico

* You do not need to connect this cord if your TV is compatible with Audio Return Channel (ARC) function./ Il n'est pas nécessaire de raccorder ce cordon si votre téléviseur est compatible avec la fonction Audio Return Channel (ARC)./No es necesario conectar este cable si el televisor es compatible con la función ARC (Canal de retorno de audio).

Español

Esta Guía de instalación rápida describe cómo conectar un reproductor de discos Blu-ray, un lector de DVD, una grabadora de DVD, un sintonizador de satélite, un sintonizador de televisión por cable, un televisor, unos altavoces y un altavoz de graves para que pueda disfrutar de sonido envolvente multicanal. Consulte el manual de instrucciones suministrado con el receptor para obtener más información.

En las ilustraciones de la guía, los altavoces se identifican de **A** a **J**.

- A** Altavoz frontal (Izquierdo)
- B** Altavoz frontal (Derecho)
- C** Altavoz central
- D** Altavoz de sonido envolvente (Izquierdo)
- E** Altavoz de sonido envolvente (Derecho)
- F** Altavoz envolvente trasero (Izquierdo)*
- G** Altavoz envolvente trasero (Derecho)*
- H** Altavoz frontal superior (Izquierdo)*
- I** Altavoz frontal superior (Derecho)*
- J** Altavoz de graves

* No es posible utilizar los altavoces envolventes traseros y los altavoces frontales superiores al mismo tiempo.

1: Instalación de los altavoces

Las ilustraciones anteriores muestran un ejemplo de configuración de un sistema de altavoces de 7.1 canales (siete altavoces y un altavoz de graves). Consulte el manual de instrucciones suministrado con el receptor.

2: Conexión de los altavoces

Conecte los altavoces en función del número y tipo de altavoces de que disponga.

Acercas de los cables de altavoz y los terminales

- Utilice cables de altavoces que resulten apropiados para la anchura de la habitación.
- El cable de altavoz puede tener distintos colores o marcas. Para llevar a cabo la conexión correctamente, decida el modo de conectar los terminales (+) y (-) del altavoz. Seguidamente, conecte el terminal (+) al terminal (+) en el receptor y el terminal (-) al terminal (-) en el receptor.
- Consulte la ilustración anterior para saber cómo conectar los cables de altavoz y los terminales.

Acercas del botón SPEAKERS

Es posible seleccionar el sistema de altavoces. Consulte el apartado "Selección del sistema de altavoces" del manual de instrucciones suministrado con el receptor para obtener más información.

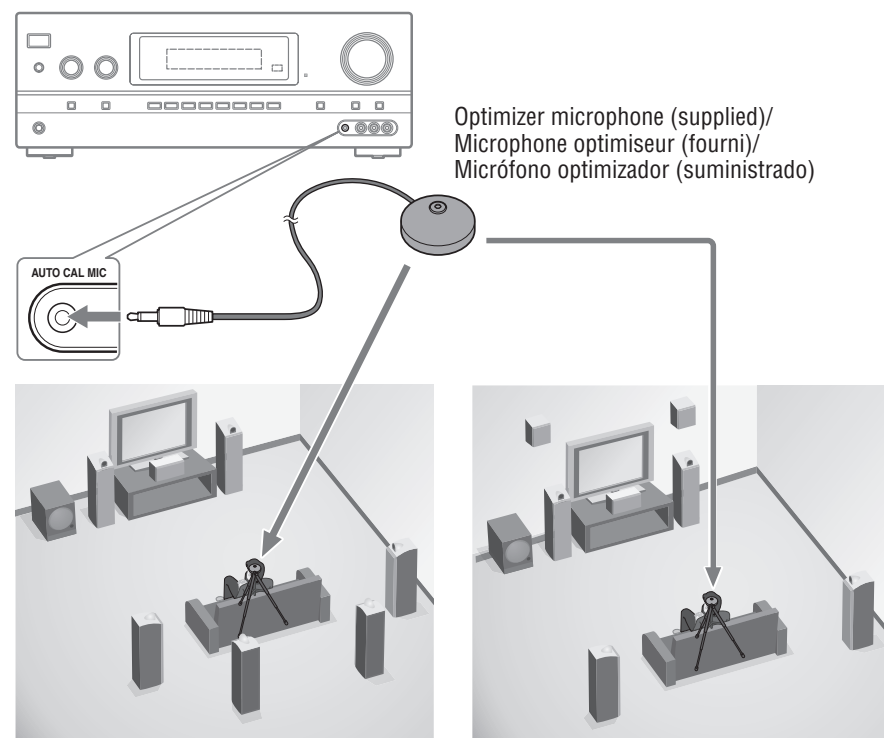
3: Conexión de otros componentes

Este es un ejemplo de cómo conectar este receptor a los componentes. Consulte los pasos 3 y 4 de "Conexiones" del manual de instrucciones suministrado con el receptor para obtener más información sobre cómo realizar otras conexiones y sobre otros componentes.

5: Calibrating the speaker settings automatically/

5: Calibrage automatique des réglages des enceintes/

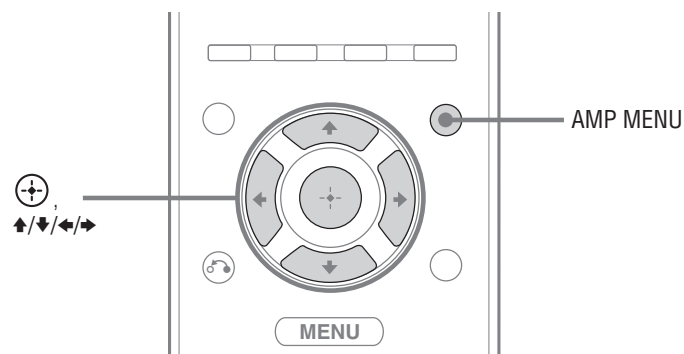
5: Calibración automática de los ajustes del altavoz



When using surround back speakers/Lors de l'utilisation des enceintes surround arrière/ Si se utilizan altavoces envolventes traseros

When using front high speakers*/ Lors de l'utilisation des enceintes d'aigus avant*/ Si se utilizan altavoces frontales superiores*

* Be sure to set the speaker pattern to a setting with front high speakers./Veillez à régler la configuration des enceintes sur un réglage comportant des enceintes d'aigus avant./ Es importante establecer el patrón del altavoz de acuerdo con la configuración de los altavoces frontales superiores.



English

4: Connect all power cords last

Connect the AC power cord (mains lead) to a wall outlet. Refer to "7: Connecting the AC power cord (mains lead)" in the operating instructions supplied with the receiver.

5: Calibrating the speaker settings automatically

You can set up the speakers to obtain the sound you want from all connected speakers automatically by using the Auto Calibration function. The Auto Calibration function will:

- Check the connection between each speaker and the receiver.
- Adjust the speaker level.
- Measure the distance of each speaker from your listening position.
- Measure the speaker size.
- Measure the speaker polarity.
- Measure the frequency characteristics.

Français

4: Raccordez tous les cordons d'alimentation en dernier lieu

Raccordez le cordon d'alimentation secteur à la prise murale. Reportez-vous à la section « 7: Raccordement du cordon d'alimentation secteur » dans le mode d'emploi fourni avec l'ampli-tuner.

5: Calibrage automatique des réglages des enceintes

Vous pouvez régler les enceintes afin d'obtenir automatiquement le son souhaité pour toutes les enceintes raccordées en utilisant la fonction Auto-calibration. La fonction Auto-calibration permet de :

- Vérifier le raccordement entre chaque enceinte et l'ampli-tuner.
- Ajuster le niveau des enceintes.
- Mesurer la distance entre chaque enceinte et votre position d'écoute.
- Mesurer la taille des enceintes.
- Mesurer la polarité des enceintes.
- Mesurer les caractéristiques de la fréquence.

Español

4: Conecte todos los cables de alimentación en último lugar

Conecte el cable de alimentación de ca a una toma de pared. Consulte el apartado "7: Conexión del cable de alimentación de ca" del manual de instrucciones suministrado con el receptor.

5: Calibración automática de los ajustes del altavoz

Puede instalar los altavoces para obtener automáticamente el sonido que desee a través de todos los altavoces conectados mediante la función de calibración automática. La función de calibración automática:

- Compruebe las conexiones entre cada altavoz y el receptor.
- Ajuste el nivel del altavoz.
- Calculará la distancia existente entre cada altavoz y la posición de escucha.
- Calculará el tamaño del altavoz.
- Calculará la polaridad del altavoz.
- Calculará las características de frecuencia.

1 Connect the supplied optimizer microphone to the AUTO CAL MIC jack.

2 Set up the optimizer microphone.

Place the optimizer microphone at your listening position. You can also use a stool or tripod so that the optimizer microphone remains at the same height as your ears.

3 Press AMP MENU.

4 Press \uparrow/\downarrow repeatedly to select "A. CAL", then press \oplus or \rightarrow .

"START" appears on the display.

5 Press \oplus .

The Auto Calibration function starts.

For details on the Auto Calibration function, refer to "Calibrating the appropriate speaker settings automatically (AUTO CALIBRATION)" in the operating instructions supplied with this receiver.

Notes

- If there are any obstacles in the path between the optimizer microphone and the speakers, the calibration cannot be performed correctly. Remove any obstacles from the measurement area to avoid measurement error.
- If the bass frequency is lower than you prefer, use the SPEAKER menu to set the size of the speakers. For details, refer to the operating instructions supplied with this receiver.

6: Setting up other components

You should set up each component so that the sound is output from the speakers correctly when you playback a connected component. Refer to the operating instructions supplied with each component.

After the setting

The receiver is now ready to use. Press the input button on the remote to select the component you want to play back. Refer to the operating instructions supplied with the receiver for details.

1 Raccordez le microphone optimiseur fourni à la prise AUTO CAL MIC.

2 Réglez le microphone optimiseur.

Placez le microphone optimiseur au niveau de votre position d'écoute. Vous pouvez également utiliser une chaise ou un trépied pour que le microphone optimiseur se trouve au niveau de votre position d'écoute.

3 Appuyez sur AMP MENU

4 Appuyez plusieurs fois sur \uparrow/\downarrow pour sélectionner « A. CAL », puis appuyez sur \oplus ou \rightarrow .

L'indication « START » apparaît sur l'affichage.

5 Appuyez sur \oplus .

La fonction Auto-calibration démarre.

Pour plus de détails sur la fonction Auto-calibration, reportez-vous à la section « Calibrage automatique des réglages d'enceintes appropriés (AUTO-CALIBRATION) » du mode d'emploi fourni avec cet ampli-tuner.

Remarques

- Si des obstacles se trouvent entre le microphone optimiseur et les enceintes, le calibrage risque de ne pas être effectué correctement. Enlevez tous les obstacles se trouvant dans la zone de mesure, afin d'éviter toute erreur de mesure.
- Si la fréquence des graves est plus basse que ce que vous souhaitez, utilisez le menu SPEAKER pour régler la taille des enceintes. Pour plus de détails, reportez-vous au mode d'emploi fourni avec cet ampli-tuner.

6: Paramétrage d'autres composants

Vous devez paramétrer chaque composant de sorte que le son soit émis correctement par les enceintes lorsque vous utilisez un composant raccordé. Reportez-vous au mode d'emploi fourni avec chaque composant.

Après le paramétrage

L'ampli-tuner est maintenant prêt à l'emploi. Appuyez sur la touche d'entrée de la télécommande pour sélectionner l'composant sur lequel vous souhaitez effectuer une lecture. Reportez-vous au mode d'emploi fourni avec l'ampli-tuner pour plus de détails.

Notas

- Si hay obstáculos entre el micrófono optimizador y los altavoces, es posible que la calibración no se lleve a cabo correctamente. Retire los obstáculos de la zona de medición para evitar errores.
- Si la frecuencia de graves es inferior a la deseada, utilice el menú SPEAKER para ajustar el tamaño de los altavoces. Para obtener más información, consulte el manual de instrucciones suministrado con este receptor.

6: Configuración de otros componentes

Es necesario configurar cada componente para que el sonido se emita correctamente a través de los altavoces al reproducir un componente conectado. Consulte el manual de instrucciones suministrado con cada componente en cuestión.

Tras realizar el ajuste

El receptor está listo para utilizarse. Pulse el botón de introducción del mando a distancia para seleccionar el componente que desee reproducir. Consulte el manual de instrucciones suministrado con el receptor para obtener más información.