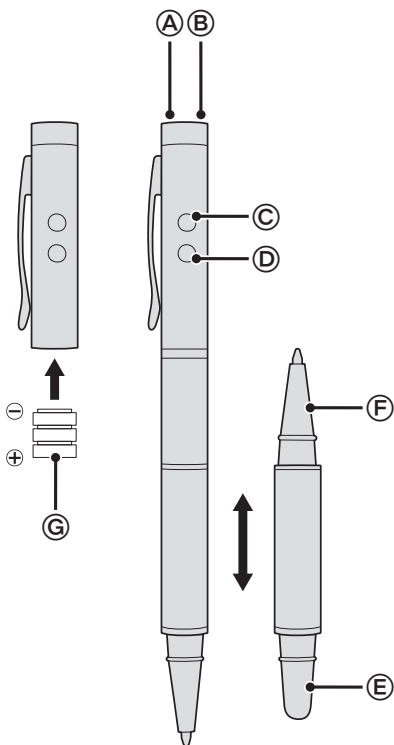




**4-in-1 Stylus**  
**Instructions for use**

EN	DE	FR	IT	ES	PT	NL	DK
NO	SV	FI	ET	LV	LT	PL	UK
RU	KK	CS	SK	HU	RO	GR	TR





# User guide

## Features of the product

- All-in-one laser pointer, LED light, tablet stylus and pen
- Laser exit opening (A) and LED exit opening (B)
- Laser button (C) and LED button (D)
- Tip interchangeable between tablet stylus (E) and pen (F)
- Three replaceable coin cell batteries, type LR41 (G)



### **WARNING!**

#### **Important safety information**

Please read the following safety guidelines carefully. Follow all the instructions. This will avoid hazards that can result in property damage and/or serious injury. Please ensure that everyone who uses the product has read and followed these warnings and instructions.

#### **Persons/product**

- Use the product only in the manner described in this manual.
- Check the product for any damage before use. Do not use if obviously damaged, not working as intended or if moisture has penetrated the interior.
- Protect the product from moisture, extreme temperatures, strong sunlight and flammable gases, vapours and solvents.
- Do not attempt to modify, alter or repair the product. Do not drop, bend or knock about.
- Use and store the product out of the reach of children and pets.

#### **Laser**

- This product uses a class 2 laser as defined by European standard EN 60825-1:2007.
- **CAUTION!** Laser beams can cause eye or skin injuries. Never look into the laser directly or through optical devices.
- Never point the laser beam at people or animals.
- Never point the laser beam at mirrors or other reflective surfaces.
- The product must be marked with a laser warning label. Do not operate the laser without such a label.

#### **Batteries**

- When inserting the batteries, make sure to insert them in the correct direction (+/–) as marked.
- Remove the batteries when the equipment is not being used regularly. Otherwise, the batteries may leak. Leaking acid can burn skin or damage the product.
- Store batteries out of the reach of children and pets. Otherwise they could be swallowed by children or pets. If swallowed, contact a doctor immediately.
- Replace all batteries at the same time. Only use batteries of the specified type.
- Do not dismantle or short circuit the batteries and keep them away from fire.

- Never attempt to charge non-rechargeable batteries (danger of explosion!).

## Inserting/changing batteries

The batteries are already installed when the device is shipped. Remove the protective film before using.

1. To open the battery compartment, unscrew the top of the pen.
2. Insert three LR41 coin cell batteries into the battery compartment. Pay attention to the polarity (+/–).
3. Close the battery compartment.

## Using the product

- To switch between tablet stylus and pen, just pull out the lower part of the stylus. Re-insert it in the desired direction.
- To use the laser pointer: Hold the pen so that the laser outlet (A) is facing away from you. Then press the laser button (C).
- To use the LED light: Hold the pen so that the outlet (B) is facing away from you. Then press the LED button (D).

## Technical Data

Operating voltage	DC 4.5 V (3 coin cell batteries, type LR41)
Laser output power	<1 mW
Laser wavelength	630–680 nm
Laser class	2
Permissible ambient temperature (operation)	0–40 °C
Dimensions (Ø × L)	11 mm × 143 mm
Weight	48 g

## Disposal

The crossed-out wheellie bin indicates that this product must not be disposed of with household waste (residual waste).

You must dispose of electric and electronic appliances and empty batteries at specially provided public locations. There is no charge for disposal. For more information, contact your local city or district council or the shop where you purchased the product.



## Additional Information

Up-to-date information and/or further details for use can be obtained from the product description at <http://www.leitz.com/>. Or scan the QR code on the back of this manual.

# Gebrauchsanweisung

## Merkmale des Produkts

- Laserpointer, LED-Leuchte, Tablet-Stift und Kugelschreiber in einem
- Laser-Austrittsöffnung (A) und LED-Austrittsöffnung (B)
- Laser-Knopf (C) und LED-Knopf (D)
- Spitze wechselbar zwischen Tablet-Stift (E) und Kugelschreiber (F)
- Drei austauschbare Knopfzellen-Batterien des Typs LR41 (G)



### **WARNUNG!**

### **Wichtige Sicherheitshinweise**

Lesen Sie alle nachfolgend aufgeführten Sicherheitshinweise sorgfältig. Befolgen Sie alle Anweisungen. Sie vermeiden dadurch Gefahren, die zu Sachschäden und/oder schweren Verletzungen führen können. Sorgen Sie dafür, dass alle Personen, die das Produkt verwenden, diese Warnhinweise und Anweisungen lesen und befolgen.

### **Personen/Produkt**

- Das Produkt nur auf die Weise verwenden, wie in dieser Anleitung beschrieben.
- Das Produkt vor der Verwendung auf Schäden überprüfen. Nicht mehr verwenden, wenn es offensichtlich beschädigt ist, nicht wie vorgesehen funktioniert oder wenn Feuchtigkeit eingedrungen ist.
- Das Produkt vor Feuchtigkeit, extremen Temperaturen, starker Sonneneinstrahlung sowie brennbaren Gasen, Dämpfen und Lösungsmitteln schützen.
- Das Produkt nicht umbauen, verändern oder eigenhändig reparieren. Nicht fallen lassen, nicht verbiegen und keinen Schlägen aussetzen.
- Das Produkt außerhalb der Reichweite von Kindern und Haustieren benutzen und aufbewahren.

### **Laser**

- Dieses Produkt verwendet einen Laser der Klasse 2 gemäß der europäischen Norm EN 60825-1:2007.
- **VORSICHT!** Laserstrahlung kann zu Augen- oder Hautverletzungen führen. Niemals direkt oder mit optischen Instrumenten in den Laserstrahl blicken.
- Den Laserstrahl niemals auf Personen oder Tiere richten.
- Den Laserstrahl niemals auf Spiegel oder andere reflektierende Flächen richten.
- Das Produkt muss mit einem Laser-Hinweisschild in Ihrer Landessprache gekennzeichnet sein. Befestigen Sie das entsprechende mitgelieferte Schild auf dem Stift. Ohne ein solches Schild darf der Laser nicht betrieben werden.

### **Batterien**

- Beim Einlegen der Batterien auf die richtige Polung (+/–) achten.
- Die Batterien entfernen, wenn das Gerät längere Zeit nicht verwendet wird. Andernfalls können die

Batterien auslaufen. Auslaufende Säure kann die Haut verätzen oder das Produkt beschädigen.

- Batterien außerhalb der Reichweite von Kindern und Haustieren aufbewahren. Andernfalls könnten diese von Kindern oder Haustieren verschluckt werden. Im Falle des Verschluckens sofort einen Arzt aufsuchen.
- Alle Batterien zum gleichen Zeitpunkt ersetzen. Nur Batterien des angegebenen Typs verwenden.
- Batterien nicht auseinandernehmen, kurzschließen und nicht ins Feuer werfen.
- Niemals versuchen, nicht aufladbare Batterien aufzuladen (Explosionsgefahr!).

## **Batterien einlegen/wechseln**

Bei der Auslieferung sind bereits Batterien eingelegt. Entfernen Sie vor dem ersten Gebrauch die Schutzfolie.

1. Um das Batteriefach zu öffnen, schrauben Sie den oberen Teil des Stifts ab.
2. Legen Sie drei Knopfzellen des Typs LR41 in das Batteriefach ein. Achten Sie dabei auf die richtige Polung (+/-).
3. Schließen Sie das Batteriefach wieder.

## **Das Produkt benutzen**

- Um zwischen Tablet-Stift und Kugelschreiber zu wechseln, ziehen Sie den unteren Teil des Stifts heraus. Stecken Sie ihn in der gewünschten Richtung wieder hinein.
- Um den Laserpointer zu verwenden: Halten Sie den Stift so, dass die Austrittsöffnung **(A)** von Ihnen weg zeigt. Drücken Sie dann auf den Laser-Knopf **(C)**.
- Um die LED-Leuchte zu verwenden: Halten Sie den Stift so, dass die Austrittsöffnung **(B)** von Ihnen weg zeigt. Drücken Sie dann auf den LED-Knopf **(D)**.

## Technische Daten

Betriebsspannung	DC 4,5 V (3 Knopfzellen Typ LR41)
Ausgangsleistung des Lasers	<1 mW
Wellenlänge des Lasers	630–680 nm
Laserklasse	2
Zulässige Umgebungstemperatur (Betrieb)	0–40 °C
Abmessungen (Ø × L)	11 mm × 143 mm
Gewicht	48 g

## Entsorgung

Die durchgestrichene Mülltonne bedeutet, dass dieses Produkt nicht in den Hausmüll (Restmüll) gelangen darf. Sie sind verpflichtet, Elektronik-Altgeräte und entleerte Batterien/Akkus über staatlich dafür vorgesehene Stellen zu entsorgen. Die Entsorgung ist für Sie kostenlos. Weitere Informationen erhalten Sie bei Ihrer Stadt- oder Gemeindeverwaltung oder in dem Geschäft, in dem Sie das Produkt erworben haben.



## Weiterführende Informationen

Aktuelle Informationen und/oder weitere Hinweise zum Gebrauch finden Sie in der Artikelbeschreibung im Internet unter <http://www.leitz.com/>. Oder scannen Sie den QR-Code auf der Rückseite dieser Anleitung.





# Mode d'emploi

## Caractéristiques du produit

- Pointeur laser tout-en-un, éclairage DEL, stylet et stylo pour tablette
- Ouverture de sortie laser (A) et ouverture de sortie DEL (B)
- Bouton laser (C) et bouton DEL (D)
- Pointe interchangeable entre le stylet (E) et le stylo (F)
- Trois piles bouton remplaçables, type LR41 (G)



## AVERTISSEMENT Informations de sécurité importantes

Veillez lire soigneusement les consignes de sécurité suivantes. Suivez toutes les instructions. Ceci permet d'éviter tout risque de dommages matériels et/ou de blessures graves. Assurez-vous que toute personne qui utilise le produit a lu et suit ces avertissements et instructions.

### Personnes/produit

- Utilisez le produit uniquement de la manière décrite dans ce manuel.
- Vérifiez que le produit ne soit pas endommagé avant toute utilisation. Ne l'utilisez pas s'il présente des signes évidents de détérioration ou s'il ne fonctionne pas comme il se doit, ou encore si de l'humidité a pénétré à l'intérieur.
- Protégez le produit contre l'humidité, les températures extrêmes, les rayons du soleil et les gaz inflammables, ainsi que des vapeurs et des solvants.
- N'essayez pas de modifier ou de réparer le produit. Ne pas faire tomber, tordre et créer d'impact sur le produit.
- Utilisez et conservez le produit hors de la portée des enfants et des animaux domestiques.

### Laser

- Ce produit utilise un laser de classe 2 conformément à la norme européenne EN 60825-1:2007.
- **ATTENTION !** Les faisceaux laser peuvent causer des lésions cutanées ou oculaires. Ne regardez jamais le laser directement ou à travers des dispositifs optiques.
- Ne dirigez jamais le faisceau laser vers les personnes ou les animaux.
- Ne dirigez jamais le faisceau laser vers des miroirs ou autres surfaces réfléchissantes.
- Une étiquette d'avertissement indiquant la présence d'un laser doit être apposée sur le produit. N'utilisez pas le laser en absence de cette étiquette d'avertissement.

### Piles

- En insérant les piles, vérifiez que celles-ci soient installées dans le bon sens (+/-) comme indiqué.
- Retirez les piles si l'appareil n'est pas utilisé régulièrement. Dans le cas contraire, les piles pourraient fuir. La fuite d'acide peut provoquer des brûlures ou endommager le produit.
- Conservez les piles hors de la portée des enfants et des animaux. Dans le cas contraire, les enfants ou les animaux domestiques pourraient les avaler. En cas d'ingestion, consultez immédiatement un médecin.

- Remplacez toutes les piles en même temps. Utilisez uniquement des piles du type spécifié.
- Ne démontez pas et ne créez pas de court-circuit sur les piles et tenez-les éloigner de toute flamme.
- N'essayez jamais de recharger des piles non rechargeables (danger d'explosion !).

## Insertion/remplacement des piles

Les piles sont déjà installées dans l'appareil au moment de la livraison. Retirez le film protecteur avant toute utilisation.

1. Pour ouvrir le compartiment à piles, dévissez la partie supérieure du stylo.
2. Insérez trois piles bouton LR41 dans le compartiment à piles. Faites attention à la polarité (+/-).
3. Fermez le compartiment à piles.

## Utilisation du produit

- Pour basculer du stylet au stylo, tirez simplement sur la partie inférieure du stylet. Puis réinsérez-la dans la direction souhaitée.
- Pour utiliser le pointeur laser : Tenez le stylo en dirigeant l'ouverture de sortie du laser (A) dans la direction opposée à vous. Puis appuyez sur le bouton laser (C).
- Pour utiliser la lumière DEL : Tenez le stylo en dirigeant l'ouverture (B) dans la direction opposée à vous. Puis appuyez sur la touche DEL (D).

## Données techniques

Tension de fonctionnement :	4,5 V CC (3 piles bouton de type LR41)
Puissance de sortie laser	<1 mW
Longueur d'onde laser	630–680 nm
Classe du laser	2
Température ambiante admissible	0-40 °C
Dimensions (Ø x L)	11 mm x 143 mm
Poids	48 g

## Mise au rebut

Le symbole de la poubelle barrée en croix indique que ce produit ne doit pas être mis au rebut avec les ordures ménagères (ordures résiduelles). Vous êtes tenu(e) de mettre au rebut les



batteries/appareils électroniques usés auprès des organismes communaux compétents. La mise au rebut est gratuite pour vous. Pour plus d'informations, veuillez vous adresser à l'administration de la commune/de la ville, ou au magasin où vous avez acheté le produit.

## Informations supplémentaires.

Des informations mises à jour et/ou complémentaires sur l'utilisation peuvent être obtenues à partir de la description du produit au <http://www.leitz.com/>. Vous pouvez également scanner le code QR figurant au dos de ce manuel.

# Manuale utente

## Caratteristiche del prodotto

- Puntatore laser, luce LED, stilo tablet e penna in un unico prodotto
- Apertura uscita laser (A) e apertura uscita LED (B)
- Pulsante laser (C) e pulsante LED (D)
- Punta intercambiabile tra stilo tablet (E) e penna (F)
- Tre batterie a bottone sostituibili, tipo LR41 (G)



## **AVVERTENZA! Informazioni importanti sulla sicurezza**

Leggere attentamente le seguenti istruzioni di sicurezza. Seguire tutte le istruzioni. Ciò eviterà pericoli che possono provocare danni agli oggetti e/o gravi lesioni. Assicurarsi che chiunque utilizzi il prodotto abbia letto e seguito le avvertenze e le istruzioni.

### **Persone/prodotto**

- Utilizzare il prodotto solo nel modo descritto in questo manuale.
- Controllare il prodotto in caso di danni prima dell'uso. Non utilizzare se è chiaramente danneggiato, non funziona correttamente o se all'interno è penetrata umidità.
- Proteggere il prodotto da umidità, temperature estreme, luce solare intensa e gas, vapori e solventi infiammabili.
- Non cercare di modificare, alterare o riparare il prodotto. Non far cadere né piegare o colpire.
- Usare e conservare il prodotto fuori dalla portata di bambini e animali domestici.

### **Laser**

- Questo prodotto usa un laser di Classe 2, come definito dallo standard europeo EN 60825-1:2007.
- **ATTENZIONE!** I raggi laser possono causare lesioni alla pelle o agli occhi. Non guardare mai nel laser, direttamente o attraverso dispositivi ottici.
- Non puntare mai il raggio laser verso persone o animali.
- Non puntare mai il raggio laser verso specchi o altre superfici riflettenti.
- Il prodotto deve essere contrassegnato con un'etichetta di avvertenza laser. Non azionare un laser privo di tale etichetta.

### **Batterie**

- Quando si inseriscono le batterie, assicurarsi di inserirle nella direzione corretta (+/-) in base ai contrassegni.
- Rimuovere le batterie quando l'apparecchio non viene usato regolarmente. In caso contrario, ci potrebbero essere perdite dalle batterie. Le perdite di acido possono bruciare la pelle o danneggiare il prodotto.
- Conservare le batterie fuori dalla portata di bambini e animali domestici. In caso contrario, potrebbero essere ingerite dai bambini o dagli

animali domestici. Se vengono ingerite, contattare immediatamente un medico.

- Sostituire tutte le batterie contemporaneamente. Utilizzare soltanto batterie del tipo specificato.
- Non smontare o cortocircuitare le batterie e tenerle lontane da fiamme.
- Non tentare mai di caricare batterie non ricaricabili (rischio di esplosione!).

## Inserimento/sostituzione delle batterie

Le batterie sono già installate al momento della spedizione dalla fabbrica. Rimuovere la pellicola protettiva prima dell'uso.

1. Per aprire il vano batteria, svitare la parte superiore della penna.
2. Inserire tre batterie a bottone LR41 nel vano batteria. Fare attenzione alla polarità (+/-).
3. Chiudere il vano batteria.

## Utilizzo del prodotto

- Per commutare tra stilo tablet e penna, estrarre semplicemente la parte inferiore dello stilo. Reinscrivere nella direzione desiderata.
- Per usare il puntatore laser: Tenere la penna in modo che l'uscita laser (A) sia rivolta lontano da sé. Quindi, premere il pulsante laser (C).
- Per usare la luce LED: Reggere la penna in modo che l'uscita (B) sia rivolta lontano da sé. Quindi, premere il pulsante LED (D).

## Dati tecnici

Tensione di funzionamento	CC 4,5 V (3 batterie a bottone, tipo LR41)
Potenza di uscita laser	<1 mW
Lunghezza d'onda laser	630–680 nm
Classe laser	2
Temperatura ambiente ammessa (dispositivo in funzione)	0–40 °C
Dimensioni (Ø × L)	11 mm × 143 mm
Peso	48 g

## Smaltimento

Il simbolo del cassonetto barrato indica che il prodotto non deve essere gettato nei rifiuti domestici (rifiuti non riciclabili).

Le apparecchiature elettroniche e le batterie scariche devono essere smaltite

nelle aree apposite. Lo smaltimento è gratuito. Per ulteriori informazioni, contattare le autorità comunali o il negozio in cui è stato acquistato il prodotto.



## Ulteriori informazioni

Informazioni aggiornate e/o ulteriori dettagli per l'uso possono essere ottenuti dalla descrizione del prodotto all'indirizzo <http://www.leitz.com/>. Oppure eseguire la scansione del codice QR sul retro del manuale.

# Guía del usuario

## Características del producto

- Puntero láser, luz LED, stylus para tablet y bolígrafo, todo en uno
- Orificio de salida del láser (A) y orificio de salida del LED (B)
- Botón de láser (C) y botón de LED (D)
- Punta intercambiable entre stylus para tablet (E) y bolígrafo (F)
- Tres pilas reemplazables como las reloj, tipo LR41 (G)



## ¡ADVERTENCIA! Información de seguridad importante

Por favor, lea atentamente las siguientes instrucciones de seguridad. Siga todas las instrucciones. Así se evitarán peligros que pueden resultar en daños a la propiedad y/o lesiones graves. Asegúrese de que todos los usuarios del aparato han leído y seguido estas instrucciones y advertencias.

### Personas/producto

- Utilice el aparato solo de la manera descrita en este manual.
- Antes de utilizar el producto, compruebe que no tenga desperfectos. No lo utilice si es obvio que está dañado, si no funciona como está previsto o si ha entrado humedad en su interior.
- Proteja el producto de la humedad, de las temperaturas extremas, de la luz solar intensa y de gases, vapores y disolventes inflamables.
- No intente modificar, alterar o reparar el producto. Evite que se caiga, se doble o se golpee.
- Utilice y guarde el producto fuera del alcance de niños y mascotas.

### Láser

- Este producto utiliza un láser de clase 2, conforme a la definición de la normativa europea EN 60825-1:2007.
- **¡PRECAUCIÓN!** Los rayos láser pueden causar lesiones en los ojos o en la piel. Nunca mire al láser directamente ni a través de dispositivos ópticos.
- Nunca apunte con el láser a personas ni a animales.
- Nunca apunte con el láser hacia espejos ni otras superficies reflectantes.
- El producto debe estar marcado con una etiqueta de advertencia sobre el láser. No utilice el láser sin dicha etiqueta.

### Pilas

- Al insertar las pilas, asegúrese de insertarlas en la dirección correcta (+/-) que aparece marcada.
- Retire las pilas cuando el equipo no se utilice con regularidad. De lo contrario, las baterías podrían tener algún derrame o fuga. El ácido que se derrama puede producir quemaduras en la piel o dañar el producto.
- Guarde las pilas fuera del alcance de los niños y de las mascotas. Si no lo hace, los niños o las mascotas podrían tragárselas. Si se las tragan, póngase en contacto con un médico inmediatamente.

- Sustituya todas las pilas al mismo tiempo. Utilice solamente pilas del tipo que se ha especificado.
- No desmonte ni provoque cortocircuito en las pilas y manténgalas lejos del fuego.
- Nunca intente cargar pilas que no son recargables (existe peligro de que exploten).

## Colocación/sustitución de las pilas

Las pilas ya vienen instaladas cuando se envía el dispositivo. Antes de usarlas, retire la película que las protege.

1. Para abrir el compartimento de las pilas, desenrosque la parte superior del bolígrafo.
2. Inserte tres pilas LR41 en el compartimento de las pilas. Preste atención a la polaridad (+/-).
3. Cierre el compartimento de las pilas.

## Uso del producto

- Para pasar de stylus de tableta a bolígrafo, simplemente saque la parte inferior del stylus. Vuelva a insertarla en la dirección deseada.
- Para utilizar el puntero láser: Sujete el bolígrafo de modo que el orificio de salida del láser (A) esté encarando el lado opuesto a usted. A continuación, pulse el botón de láser (C).
- Para utilizar la luz LED: Sujete el bolígrafo de modo que el orificio de salida (B) esté encarando el lado opuesto a usted. A continuación, pulse el botón de LED (D).

## Datos técnicos

Voltaje de funcionamiento	Corriente continua de 4,5 V (tres pilas tipo LR41)
Potencia de salida del láser	<1 mW
Longitud de onda del láser	630–680 nm
Clase de láser	2
Temperatura ambiente permitida (funcionamiento)	0–40 °C
Dimensiones (Ø × L)	11 mm × 143 mm
Peso	48 g

## Desechar

El cubo de la basura tachado indica que este producto no puede tirarse con la basura doméstica (basura restante). Está obligado a desechar los dispositivos electrónicos viejos y las baterías vacías en los puntos designados para ello por el estado. Desecharlos no tiene ningún coste para usted. Puede obtener más información en la administración local o comunitaria o en el establecimiento en el que ha comprado el producto.



## Información adicional

La información actualizada e información adicional de uso puede obtenerse en la descripción del producto en <http://www.leitz.com/>. También puede escanear el código QR que se encuentra en la parte posterior de este manual.

# Manual do utilizador

## Funcionalidades do produto

- Apontador laser, luz LED, estilete para tablet e caneta tudo-em-um
- Abertura de saída do laser (A) e abertura de saída do LED (B)
- Botão do laser (C) e botão do LED (D)
- Ponta comutável entre estilete para tablet (E) e caneta (F)
- Três pilhas de botão substituíveis, tipo LR41 (G)



## **AVISO! Informações de segurança importantes**

Leia atentamente as indicações de segurança que se seguem. Respeite todas as instruções. Tal evitará perigos que podem resultar em danos materiais e/ou ferimentos graves. Certifique-se de que todas as pessoas que utilizam o produto leram e respeitam estes avisos e instruções.

### **Pessoas/produto**

- Utilize o produto apenas conforme descrito no presente manual.
- Verifique se o produto apresenta qualquer dano antes da utilização. Não o utilize se estiver claramente danificado, não funcionar como previsto ou se tiver entrado humidade no interior.
- Proteja o produto contra a humidade, temperaturas extremas, luz solar forte e gases, vapores e solventes inflamáveis.
- Não tente modificar, alterar ou reparar o produto. Não deixe cair, não torça nem submeta o produto a choques.
- Utilize e guarde o produto fora do alcance das crianças e de animais de estimação.

### **Laser**

- Este produto utiliza um laser de classe 2, conforme definido pela norma europeia EN 60825-1:2007.
- **ATENÇÃO!** Os feixes laser podem provocar lesões nos olhos ou na pele. Nunca olhe diretamente para o laser nem através de dispositivos óticos.
- Nunca aponte o feixe laser a pessoas ou animais.
- Nunca aponte o feixe laser a espelhos ou outras superfícies refletoras.
- O produto deve estar marcado com uma etiqueta de aviso laser. Não utilize o laser sem essa etiqueta.

### **Pilhas**

- Ao introduzir as pilhas, certifique-se de que as introduz na direção correta (+/-), conforme marcado.
- Retire as pilhas quando o equipamento não for utilizado regularmente. Caso contrário, as pilhas podem derramar. O derramamento de ácido pode queimar a pele ou danificar o produto.
- Guarde as pilhas fora do alcance das crianças e de animais de estimação. Caso contrário, poderão ser ingeridas por crianças ou animais de estimação. Em caso de ingestão, contacte imediatamente um médico.



- Substitua todas as pilhas ao mesmo tempo. Utilize apenas pilhas do tipo especificado.
- Não desmonte nem submeta as pilhas a um curto-circuito e mantenha-as afastadas do fogo.
- Nunca tente carregar pilhas não recarregáveis (perigo de explosão!).

## Introduzir/substituir as pilhas

As pilhas já se encontram instaladas quando o dispositivo é fornecido. Retire a película protetora antes da utilização.

1. Para abrir o compartimento das pilhas, desaparafuse a parte superior da caneta.
2. Introduza três pilhas de botão LR41 no compartimento das pilhas. Tenha em atenção a polaridade (+/-).
3. Feche o compartimento das pilhas.

## Utilizar o produto

- Para mudar entre o estilete para tablet e a caneta, apenas tem de puxar a parte inferior da caneta. Reintroduza-a na direção desejada.
- Para utilizar o apontador laser: Segure na caneta de forma que a saída do laser (A) esteja voltada na direção oposta a si. Em seguida, pressione o botão do laser (C).
- Para utilizar a luz LED: Segure na caneta de forma que a saída (B) fique voltada na direção oposta a si. Em seguida, pressione o botão do LED (D).

## Especificações técnicas

Tensão de funcionamento	CC 4,5 V (3 pilhas de botão, tipo LR41)
Potência de saída do laser	<1 mW
Comprimento de onda do laser	630–680 nm
Classe de laser	2
Temperatura ambiente permitida	0-40 °C
Dimensões (Ø × C)	11 mm × 143 mm
Peso	48 g

## Eliminação

O símbolo do contentor de lixo riscado significa que este produto não pode ser descartado juntamente com o lixo doméstico (resíduos indiferenciados).

É obrigado a eliminar aparelhos eletrónicos usados e pilhas/baterias gastas através dos pontos de recolha adequados autorizados. A eliminação não tem custos para si. Pode obter mais informações junto das autoridades de administração local ou no estabelecimento onde adquiriu o produto.



## Informações adicionais

Poderá obter informações atualizadas e/ou detalhes adicionais relativamente à utilização na descrição do produto em <http://www.leitz.com/>. Em alternativa, digitalize o código QR apresentado na parte de trás deste manual.

# Gebruikershandleiding

## Functies van het product

- All-in-one laseraanwijzer, LED-lamp, tablet-stylus en pen
- Laseropening (A) en LED-opening (B)
- Laserknop (C) en LED-knop (D)
- Punt omschakelbaar tussen tabletstylus (E) en pen (F)
- Drie vervangbare knoopcelbatterijen, type LR41 (G)



## WAARSCHUWING! Belangrijke veiligheidsinformatie

Lees de volgende veiligheidsvoorschriften aandachtig. Volg alle instructies op. Hiermee kunnen gevaren worden vermeden die tot materiële schade en/of ernstig persoonlijk letsel kunnen leiden. Zorg dat iedereen die dit product gebruikt deze waarschuwingen en instructies heeft gelezen en ze opvolgt.

### Personen/product

- Gebruik dit product alleen zoals beschreven in deze handleiding.
- Controleer vóór gebruik het product op beschadiging. Gebruik het niet als het aantoonbaar beschadigd is, als het niet werkt zoals bedoeld of als er vocht in het binnenste is gekomen.
- Bescherm het product tegen vochtigheid, extreme temperaturen, sterk zonlicht en ontvlambare gassen, dampen en vloeistoffen.
- Probeer het product niet te modificeren, te wijzigen of te repareren. Laat het niet vallen, buig het niet en behandel het niet ruw.
- Gebruik en berg het product op buiten het bereik van kinderen en huisdieren.

### Laser

- Dit product gebruikt een klasse 2 laser zoals gedefinieerd in de Europese richtlijn EN 60825-1:2007.
- **LET OP!** Laserstralen kunnen oog- of huidletsel veroorzaken. Kijk nooit direct of via optische apparatuur in de laser.
- Richt de laserstraal nooit op mensen of dieren.
- Richt de laserstraal nooit op spiegels of andere reflecterende oppervlakken.
- Het product moet worden voorzien van een laserwaarschuwingsetiket. Werk niet met de laser zonder een dergelijk etiket.

### Batterijen

- Let bij het plaatsen van de batterijen op de juiste richting (+/-) zoals aangegeven.
- Verwijder de batterijen als de apparatuur niet regelmatig wordt gebruikt. Anders kunnen de batterijen gaan lekken. Lekkend accuzuur kan op de huid inbranden of het product beschadigen.
- Berg batterijen op buiten het bereik van kinderen en huisdieren. Anders bestaat er gevaar voor inslikken door kinderen of huisdieren. Neem direct contact op met een arts als een batterij is ingeslikt.

- Vervang alle batterijen tegelijk. Gebruik alleen batterijen van het gespecificeerde type.
- Haal batterijen niet uit elkaar, sluit ze niet kort en houd ze uit de buurt van vuur.
- Probeer niet-oplaadbare batterijen nooit op te laden (explosiegevaar!).

## Batterijen plaatsen/vervangen

De batterijen zijn al geïnstalleerd als het apparaat wordt geleverd. Verwijder vóór gebruik de beschermfolie.

1. Schroef de bovenkant van de pen los om het batterijcompartiment te openen.
2. Plaats drie LR41 knoopcelbatterijen in het batterijcompartiment. Let op de polariteit (+/-).
3. Sluit het batterijcompartiment.

## Het product gebruiken

- Om tussen gebruik als tablet stylus en pen om te schakelen trekt u het onderste deel van de stylus uit. Schuif het weer terug in de gewenste richting.
- De laserpunt gebruiken: Houd de pen zo vast dat de laseruitgang (A) van u af gericht is. Druk vervolgens op de lasertoets (C).
- De LED-lamp gebruiken: Houd de pen zo vast dat de uitgang (B) van u af gericht is. Druk vervolgens op de LED-toets (D).

## Technische gegevens

Bedrijfsvoltage	DC 4,5 V (3 knoopcelbatterijen, type LR41)
Laser uitgangsvermogen	<1 mW
Laser golflengte	630–680 nm
Laser klasse	2
Toelaatbare omgevings-temperaturen (Gebruik)	0–40 °C
Afmetingen (Ø × L)	11 mm × 143 mm
Gewicht	48 g

## Wegbrengen

De doorgekruiste vuilnisbak betekent dat dit product niet met het huishoudelijk afval (restafval) mag worden weggegooid. U bent verplicht om oude elektronische apparatuur en lege batterijen/accu's bij de in uw land daarvoor aangewezen plekken weg te brengen. Het wegbrengen is voor u gratis. Verdere informatie kunt u bij uw stads- of gemeentekantoor krijgen of in de winkel, waar u het product hebt gekocht.



## Verder informatie

Actuele informatie en/of meer details voor gebruik vindt u in de productbeschrijving op <http://www.leitz.com/>. U kunt ook de QR-code aan de achterkant van deze handleiding scannen.

# Brugervejledning

## Produktets funktioner

- Universel laserpegepind, LED-lampe, tablet pen og pen
- Laser udgangsåbning (A) og LED udgangsåbning (B)
- Laser-knap (C) og LED-knap (D)
- Spidsen kan skiftes mellem tablet pen (E) og pen (F)
- Tre udskiftelige knapcellebatterier, type LR41 (G)



## ADVARSEL!

### Vigtige sikkerhedsoplysninger

Læs venligst de følgende sikkerhedsoplysninger grundigt. Følg alle vejledningerne. Dette forhindrer farer, der kan medføre skade på ejendom og/eller alvorlig personskade. Sørg for, at alle der bruger produktet har læst og følger disse advarsler og vejledninger.

### Personer/produkt

- Brug kun som beskrevet i denne vejledning.
- Kontroller produktet for tegn på skade før brug. Må ikke anvendes hvis der er tegn på skade, hvis det ikke fungerer som beregnet, eller hvis fugt er trængt ind i enheden.
- Beskyt produktet mod fugt, ekstreme temperaturer, stærkt sollys, brændbare gasser, dampe og opløsningsmidler.
- Forsøg ikke at modificere, ændre eller reparere produktet. Undgå at tabe, bøje eller banke på produktet.
- Brug og opbevar produktet utilgængeligt for børn og kæledyr.

### Laser

- Dette produkt bruger en klasse 2 laser, som defineret af den europæiske standard EN 60825-1:2007.
- **FORSIGTIG!** Laserstråler kan forårsage skade på øjet eller huden. Se aldrig direkte ind i laseren eller gennem optiske enheder.
- Ret aldrig laserstrålen mod mennesker eller dyr.
- Ret aldrig laserstrålen mod spejle eller andre reflekterende overflader.
- Produktet skal mærkes med en laser advarselstiket. Betjen ikke laseren uden en sådan etiket.

### Batterier

- Når batterierne isættes, skal du sørge for at sætte dem i den rigtige retning (+/-), som markeret.
- Udtag batterierne, når udstyret ikke bruges regelmæssigt. Ellers kan batterierne lække. Lækkende syre kan brænde huden eller beskadige produktet.
- Opbevar batterierne utilgængeligt for børn og kæledyr. Ellers kan sluges af børn eller kæledyr. Ved indtagelse, kontakt omgående læge.
- Udskift alle batterier samtidigt. Brug kun batterier af den angivne type.
- Batterierne må ikke skilles ad eller kortsluttes, og skal holdes væk fra åben ild.

- Forsøg aldrig at oplade ikke-opladelige batterier (eksplosionsfare!).

## Isætning / udskiftning af batterierne

Enheden afsendes med batterierne installeret. Fjern beskyttelsesfilmen, før du tager den i brug.

1. For at åbne batterirummet, skal toppen af pennen skrues af.
2. Isæt tre LR41 knapcellebatterier i batterirummet. Vær opmærksom på polariteten (+/-).
3. Luk batterirummet.

## Brug af produktet

- For at skifte mellem tablet pen og pen, behøver du blot at trække den nederste del af pennen ud. Sæt den ind i den ønskede retning igen.
- Sådan bruges laserpegepinden: Hold pennen, så laseren (A) vender væk fra dig selv. Tryk derefter på laser-knappen (C).
- Sådan bruges LED-lampe: Hold pennen, så udstrålingen (B) vender væk fra dig. Tryk derefter på LED-knappen (D).

## Tekniske data

Driftsspænding	DC 4,5 V (3 knapcellebatterier, type LR41)
Laser udgangseffekt	<1 mW
Laser bølgelængde	630–680 nm
Laser-klasse	2
Tilladelig omgivelsestemperatur (drift)	0-40 °C
Mål (Ø × L)	11 mm × 143 mm
Vægt	48 g

## Bortskaffelse

Den overkrydsede affaldsspand angiver, at dette produkt ikke må bortskaffes sammen med husholdningsaffald (restaffald). Du skal aflevere elektriske og elektroniske apparater og tomme batterier



ved specielle indsamlingspunkter. Der pålægges ingen gebyrer for bortskaffelse. For yderligere oplysninger, kontakt dit lokale by- eller distriktsråd eller butikken hvor du købte produktet.

## Yderligere oplysninger

Up-to-date oplysninger og/eller yderligere detaljer for brug kan findes i produktbeskrivelsen på <http://www.leitz.com/>. Eller ved at scanne QR-koden på bagsiden af denne vejledning.

# Bruerveiledning

## Produktets egenskaper

- Alt-i-ett laserpeker, LED-lys, tablet-stylus og penn
- Laseråpning (A) og LED-åpning (B)
- Laser-knapp (C) og LED-knapp (D)
- Spisser er utskiftbar mellom tablet-stylus (E) og penn (F)
- Tre utskiftbare knappcellebatterier, type LR41 (G)



## ADVARSEL!

### Viktig sikkerhetsinformasjon

Les følgende sikkerhetsretningslinjer nøye. Følg alle instruksjonene. Dette vil unngå farer som kan føre til skade på eiendom og / eller alvorlig personskade. Sørg for at alle som bruker produktet har lest og fulgt disse advarslene og instruksjonene.

### Personer / produkt

- Bruk produktet kun på den måten som er beskrevet i denne håndboken.
- Sjekk produktet for skader før bruk. Må ikke brukes hvis åpenbart skadet, ikke fungerer etter hensikten, eller om fukt har trengt inn i produktet.
- Beskytt produktet mot fuktighet, ekstreme temperaturer, sterkt sollys og brennbare gasser, damper og løsemidler.
- Ikke forsøk å modifisere, endre eller reparere produktet. Ikke slipp, bøy eller slå produktet.
- Bruk og oppbevar produktet utilgjengelig for barn og kjæledyr.

### Laser

- Dette produktet bruker en klasse 2-laser som definert av den europeiske standarden EN 60825-1:2007.
- **FORSIKTIG!** Laserstråler kan forårsake øye- eller hudskader. Se aldri direkte inn i laseren eller gjennom optiske enheter.
- Rett aldri laserstrålen mot mennesker eller dyr.
- Rett aldri laserstrålen mot speil eller andre reflekterende flater.
- Produktet skal merkes med en laseradvarsels-etikett. Ikke bruk laser uten en slik etikett.

### Batterier

- Når du setter inn batterier, sørg for å sette dem i riktig retning (+ / -) som markert.
- Ta ut batteriene når utstyret ikke blir brukt regelmessig. Hvis dette ikke gjøres kan batteriene lekke. Lekkende syre kan brenne huden eller skade produktet.
- Oppbevar batteriene utilgjengelig for barn og kjæledyr. Ellers kan de svelges av barn eller kjæledyr. Ved svelging, kontakt lege umiddelbart.
- Skift ut alle batteriene samtidig. Bruk kun batterier av den angitte typen.
- Du må ikke demontere eller kortslutte batteriene og hold dem unna åpne flammer.
- Forsøk aldri å lade ikke-oppladbare batterier (Eksplisjonsfare!).

## Sette inn / skifte batterier

Batteriene er allerede satt i når enheten sendes ut. Fjern plastfolien før bruk.

1. For å åpne batterirommet, skru av toppen av pennen.
2. Sett i tre LR41-knappcellebatterier i batterirommet. Vær oppmerksom på polariteten (+ / -).
3. Lukk batterirommet.

## Bruke produktet

- For å veksle mellom tablet-stylus og penn, trekk ut den nedre delen av pennen. Sett den inn igjen i ønsket retning.
- For å bruke laserpekeren: Hold pennen slik at laseråpningen (A) er vendt bort fra deg. Deretter trykker du på laser-knappen (C).
- For å bruke LED-lys: Hold pennen slik at åpningen (B) er vendt bort fra deg. Deretter trykker du på LED-knappen (D).

## Tekniske data

Driftsspenning	DC 4,5 V (3 knappcellebatterier av typen LR41)
Laserutgangseffekt	<1 mW
Laserbølgelengde	630–680 nm
Laserklasse	2
Tillatt romtemperatur (under bruk)	0–40 °C
Dimensjoner (Ø × L)	11 mm × 143 mm
Vekt	48 g

## Avhending

Den avkryssede søppelkassen indikerer at dette produktet ikke må kastes i husholdningsavfallet (restavfall). Kasser elektriske og elektroniske apparater og tomme batterier ved bestemte offentlige avfallsstasjoner. Det er ingen avgift for kassering. For mer informasjon, kontakt lokale myndigheter eller butikken der du kjøpte produktet.



## Ekstra informasjon

Oppdatert informasjon og / eller ytterligere detaljer for bruk kan fås fra produktbeskrivelsen på <http://www.leitz.com/>. Eller skann QR-koden på baksiden av denne håndboken.

# Användarmanual

## Produktens funktioner

- Allt-i-ett laserpekare, LED-lampa, tablet stylus och penna
- Laser-utgångsöppning (a) och LED-utgångsöppning (B).
- Laserknapp (C) och LED-knapp (D)
- Tips - du kan växla mellan tablet stylus (E) och penna (F)
- Tre utbytbara knappcells batterier, typ LR41 (G)



## **WARNING!**

### **Viktig säkerhetsinformation**

Vänligen läs noggrant följande säkerhetsanvisningar. Följ alla instruktioner Detta kommer att förhindra risker som kan orsaka materiella skador och/eller allvarliga skador. Vänligen säkerställ att alla som använder produkten har läst och följer dessa varningar och anvisningar.

### **Personer/produkter**

- Använd produkten enbart som det beskrivs i denna manual.
- Kontrollera före användning om produkten inte är skadad. Använd inte produkten om den är synligt skadad, inte fungerar som avsett eller om det har kommit in fukt i produkten.
- Skydda produkten för fukt, extrema temperaturer, starkt solljus och brännbara gaser, ångor och lösningsmedel.
- Försök inte att ändra, justera eller reparera produkten. Låt produkten inte falla, böj den inte och slå inte med den.
- Använd och lagra produkten borta från barn och djur.

### **Laser**

- Denna produkt använder klass 2 laser som definieras av den europeiska standarden EN 60825-1:2007.
- **WARNING!** Laserstrålar kan orsaka skador på ögon eller hud. Titta aldrig direkt in i lasern eller genom optiska apparat.
- Peka aldrig med laserstrålen mot människor eller djur.
- Peka aldrig med laserstrålen mot speglar eller andra reflekterande ytor.
- Produkten måste vara märkt med en etikett som varnar för laser. Använd aldrig lasern utan denna etikett.

### **Batterier**

- När du lägger i batterierna, försäkra dig att du lägger in dem i korrekt riktning (+/-) som det är markerad.
- Ta ut batterierna när utrustningen inte används regelbundet. Annars kan batterierna läcka. Läckande syra kan bränna huden eller skada produkten.



- Lagra batterierna borta från barn eller djur. Annars kan barnen eller djuren svälja dem. Om de sväljs, kontakta genast en läkare.
- Byt ut batterierna med en gång. Använd enbart batterier av den angivna typen.
- Demontera inte eller kortslut inte batterierna och håll dem borta från eld.
- Försök aldrig att ladda batterier som inte går att ladda (risk för explosion!).

## Sätta in/byta batterier

Batterier finns redan installerade när produkten levereras. Ta bort skyddsfilmerna innan användning.

1. För att öppna batterifacket, skruva bort den översta delen av pennan.
2. Sätt in tre LR41 knappcells-batterier i batterifacket. Observera polerna (+/-).
3. Stäng batterifacket

## Att använda produkten

- För att växla mellan tablet stylus och penna, dra helt enkelt ut den nedre delen av stylusen. Sätt den in igen i den önskade riktningen.
- Att använda laserpekaren Håll pennan så att laserutgången (A) är riktad bort ifrån dig. Tryck på laserknappen (C).
- Att använda LED-lampan: Håll pennan på det sättet att utgången (B) är riktad bort ifrån dig. Tryck på LED-knappen (D).

## Tekniska specifikationer

Driftspänning	DC 4.5 V (3 knappcells-batterier, typ LR41)
Laser-utgångsström	<1 mW
Laser våglängd	630–680 nm
Laserklass	2
Tillåten omgivnings-temperatur (drift)	0-40 °C
Mått (Ø × L)	11 mm × 143 mm
Vikt	48 g

## Avfallshantering

Den överkorsade soptunnan indikerar att produkten inte får kastas i soporna (avfall). Du är skyldig att ta lämna uttjänad elektronisk utrustning enligt de lagar och förordningar som gäller.

Avfallshantering är gratis för dig. För mer information, kontakta din kommun eller affären där du köpte apparaten.



## Ytterligare information

Aktuell information och/eller flera detaljer om användningen kan hittas i produktbeskrivningen på <http://www.leitz.com/>. Eller skanna QR-koden på baksidan av denna manual.

# Käyttöopas

## Tuotteen ominaisuudet

- Kaikki yhdessä laserosoitimessa, LED-valo, tablettiosoitinkynä ja kynä
- Laser-lähtöaukko (A) ja LED-lähtöaukko (B)
- Laser-painike (C) ja LED-painike (D)
- Kärki, joka voidaan vaihtaa tablettiosoitinkynästä (E) kynäksi (F) ja päinvastoin.
- Kolme vaihdettavaa nappiparistoa, tyyppi LR41 (G)



## **VAROITUS! Tärkeitä turvallisuutta koskevia tietoja**

Lue seuraavat turvallisuusohjeet huolellisesti. Noudata kaikkia ohjeita. Näin vältetään vaarat, jotka voivat johtaa omaisuusvahinkoon ja/tai henkilön vakavaan loukkaantumiseen. Varmista, että kaikki tuotetta käyttävät henkilöt ovat lukeneet ja ymmärtäneet nämä varoitukset ja ohjeet.

### Henkilöt/tuote

- Käytä tuotetta ainoastaan tässä käyttöoppaassa kuvatulla tavalla.
- Tarkista tuote ennen käyttöä, ettei siinä ole vaurioita. Älä käytä tuotetta, jos se on selvästi vaurioitunut, ei toimi aiotulla tavalla tai jos kosteutta on päässyt laitteen sisään.
- Suojaa tuote kosteudelta, liialliselta kuumuudelta ja kylmyydeltä, voimakkaalta auringonvalolta ja helposti syttyviltä kaasuilta, höyryiltä ja liuottimilta.
- Älä yritä muuntaa, muokata tai korjata tuotetta. Älä pudota, taivuta tai iske tuotetta.
- Käytä ja säilytä tuotetta pois lasten ja lemmikkieläinten ulottuvilta.

### Laser

- Tämä tuote käyttää eurooppalaisessa standardissa EN 60825-1:2007 määritettyä luokan 2 laseria.
- **HUOMIO!** Lasersäteet voivat aiheuttaa silmä- ja ihovammoja. Älä koskaan katso laseriin suoraan tai optisten laitteiden läpi.
- Älä koskaan osoita lasersäteellä ihmisiä tai eläimiä.
- Älä koskaan osoita lasersäteellä peileihin tai muihin heijastaviin pintoihin.
- Tuote on varustettava laser-varoitusmerkinnällä. Älä käytä laseria ilman sellaista merkintää.

### Paristot

- Kun laitat paristoja laitteeseen, varmista, että napaisuus (+/-) on oikein merkityn mukaisesti.
- Poista paristot, kun laitetta ei käytetä säännöllisesti. Muutoin, paristot saattavat vuotaa. Vuotava happo voi polttaa ihoa tai vaurioittaa tuotetta.
- Pidä paristot pois lasten ja lemmikkieläinten ulottuvilta. Lapset ja lemmikkieläimet saattavat niellä ne. Jos paristo on nieltä, ota yhteys lääkäriin välittömästi.
- Vaihda kaikki paristot samanaikaisesti. Käytä vain määritetyn tyyppin paristoja.

- Älä pura tai oikosulje paristoja ja pidä ne pois avotulesta.
- Älä koskaan yritä ladata uudelleen ei ladattavia paristoja (räjähdysvaara!).

## Paristojen asennus/vaihto

Laite toimitetaan paristot valmiiksi asennettuina. Poista suojakalvo ennen laitteen käyttöä.

1. Avaa paristokotelo, kierrä irti kynän pää.
2. Laita paristokoteloon kolme LR41 nappiparistoa. Huomioi napaisuus (+/–).
3. Sulje paristokotelo.

## Tuotteen käyttö

- Vaihda tablettiosoitinkynän ja kynän välillä vetämällä irti osoitinkynän alaosa. Laita alaosa paikalleen halutun suuntaisena.
- Laserosoitimen käyttö: pidä kiinni kynästä niin, että laserlähtö (A) on poispäin itsestäsi. Paina sitten laser-painiketta (C).
- LED-valon käyttö: pidä kiinni kynästä niin, että lähtö (B) on poispäin itsestäsi. Paina sitten LED-painiketta (D).

## Tekniset tiedot

Käyttöjännite	DC 4,5 V (3 nappiparistoa, tyyppi LR41)
Laserlähdön teho	<1 mW
Laserin aallonpituus	630–680 nm
Laserluokka	2
Sallittu ympäristölämpötila (käyttö)	0–40 °C
Mitat (Ø × P)	11 mm × 143 mm
Paino	48 g

## Hävittäminen

Yliviivattu roska-astia merkitsee, että tätä laitetta ei saa laittaa talousjätteisiin (roskiin). Vanhat elektroniikkalaitteet ja tyhjentyneet paristot/akut tulee hävittää kansallisten määräysten mukaisiin paikkoihin. Hävittäminen on maksutonta. Lisätietoja saat sen kaupungin tai kunnan viranomaisilta, josta laite on hankittu.



## Lisätietoja

Päivitetyt tuotetiedot ja/tai lisäohjeet tuotteen käyttöön ovat saatavissa tuotekuvauksessa osoitteessa: <http://www.leitz.com/>. Tai skannaamalla tämän käyttöoppaan takasivulla oleva QR-koodi.

# Kasutusjuhend

## Toote omadused

- Kombineeritud laserviip, LED-taskulamp, puutepliats ja pastapliats
- Laseri ava (A) ja LED-i ava (B)
- Laseri nupp (C) ja LED-i nupp (D)
- Vahetatav ots: puutepliats (E) ja pastapliats (F)
- Kolm asendatavat nööppatareid, tüüp LR41 (G)



## HOIATUS!

### Oluline ohutusteave

Palun lugege alltoodud ohutusjuhiseid tähelepanelikult. Järgige kõiki juhiseid. See on vajalik varalist kahju ja/või ränki kehavigastusi põhjustavate ohtude vältimiseks. Veenduge, et kõik seadet kasutavad isikud on lugenud siintoodud hoiatusi ja juhiseid ning järgivad neid.

## Toode ja selle kasutaja

- Kasutage seadet ainult kooskõlas juhendis kirjeldatuga.
- Kontrollige enne kasutamist toodet kahjustuste suhtes. Toodet ei tohi kasutada, kui see on nähtavalt kahjustatud, ei tööta ettenähtud viisil või kui selle sisse on tunginud niiskus.
- Kaitske toodet niiskuse, äärmuslike temperatuuride, tugeva päikesevalguse ning tuleohtlike gaaside, aurude ja lenduvate vedelike eest.
- Ärge üritage toodet modifitseerida, ümber ehitada ega remontida. Toodet ei tohi maha pillata, painutada ega lüüa.
- Kasutamise ja säilitamise ajal tuleb toodet hoida laste ja lemmikloomade eest.

## Laser

- Selles tootes kasutatav laser kuulub Euroopa standardi EN 60825-1:2007 kohaselt 2. laseriklassi.
- **ETTEVAATUST!** Laserikiir võib silmi ja nahka vigastada. Ärge vaadake kunagi otse ega läbi optiliste vahendite laserikiirde.
- Ärge osutage laserikiirt inimeste ega loomade suunas.
- Ärge osutage laserikiirt peeglite ega teiste peegelpindade suunas.
- Tootel peab olema laseriohu hoiatussilt. Selle sildita ei tohi laserit kasutada.

## Patareid

- Patareid tuleb sisestada õigetpidi vastavalt tähistusele (+/-).
- Eemaldage patareid, kui seadet regulaarselt ei kasutata. Vastasel juhul võivad patareid lekkima hakata. Lekkiv patareihape võib tekitada põletushaavu või toodet kahjustada.
- Hoidke patareisid laste ja lemmikloomade eest. Vastasel juhul võivad lapsed ja lemmikloomad need alla neelata. Allaneelamise korral pöörduge kohe arsti poole.
- Asendage kõik patareid korraga. Kasutage ainult juhendis kirjas olevat tüüpi patareisid.

- Ärge lõhkuge ega lühistage patareisid; hoidke need elavast tulest eemal.
- Mittelaetavaid patareisid ei tohi kunagi laadida üritada (võivad plahvatada).

## Patareide sisestamine/vahetamine

Seade tarnitakse koos sisestatud patareidega. Enne kasutamist eemaldage patareide kaitsekile.

1. Patareipesa avamiseks keerake pliiatsi ots lahti.
2. Sisestage patareipesasse kolm LR41 tüüpi nööppatareid. Pöörake tähelepanu õigele polaarsusele (+/–).
3. Sulgege patareipesa.

## Toote kasutamine

- Puutepliiatsi ja pastapliiatsi vahetamiseks tõmmake lihtsalt pliiatsi alumine osa välja. Sisestage see uuesti soovitud suunas.
- Laserviiba kasutamine Hoidke pliiatsit nii, et laseri ava (A) on teist eemale suunatud. Seejärel vajutage laseri nuppu (C).
- LED-taskulambi kasutamine Hoidke pliiatsit nii, et ava (B) on teist eemale suunatud. Seejärel vajutage LED-i nuppu (D).

## Tehnilised andmed

Tööpinge	Alalisvool 4,5 V (3 nööppatareid, tüüp LR41)
Laseri võimsus	< 1 mW
Laseri lainepikkus	630–680 nm
Laseriklass	2
Lubatud temperatuur (töötamise ajal)	0-40 °C
Mõõtmed (Ø × pikkus)	11 mm × 143 mm
Kaal	48 g

## Kõrvaldamine

Läbikriipsutatud prügikasti märk näitab, et seda toodet ei tohi visata prügi (jäätmete) sekka. Olete kohustatud kõrvaldama elektroonikaromud ja tühjad patareid/akud vastavas riiklikult ettenähtud kohas. Jäätmekäitlus on teile tasuta. Lisateabe saamiseks võtke ühendust oma kohaliku linna või maakonna volikoguga või kauplusega, kust te toote ostsite.



## Lisainfo

Uusimat teavet ja muid näpunäiteid kasutamiseks saate toote kirjeldusest veebilehel <http://www.leitz.com/>. Selleks võite ka skannida käesoleva juhendi tagaküljel olevat QR-koodi.

# Lietotāja rokasgrāmata

## Produkta raksturojums

- Universāls produkts — lāzera rādītājs, LED lampiņa, planšetdatora irbulis un pildspalva
- Lāzera stara atvere (A) un LED gaismas atvere (B)
- Lāzera stara poga (C) un LED gaismas poga (D)
- Nomaināms uzgalis pārvēršanai no planšetdatora irbuļa (E) par pildspalvu (F) vai otrādi
- Trīs nomaināmas LR41 tipa plakanās, apaļās baterijas (G)



### **UZMANĪBU!**

### **Svarīga drošības informācija**

Lūdzu, uzmanīgi izlasiet drošības norādījumus. Rūpīgi sekojiet līdzi visām instrukcijām. Tas ļaus izvairīties no riskiem, kuru rezultātā var tikt nodarīts bojājums īpašumam un/vai gūta nopietna trauma. Lūdzu, pārliedzinieties, ka visi šīs ierīces lietotāji ir iepazinušies ar šiem brīdinājumiem un instrukcijām un tos ievēro.

### **Personas/produkts**

- Lietojiet ierīci tikai tai paredzētajam nolūkam kā tas ir aprakstīts lietotāja rokasgrāmata.
- Pirms produkta izmantošanas pārbaudiet, vai tas nav bojāts. Neizmantojiet produktu, ja tas ir acīmredzami bojāts, nedarbojas, kā paredzēts, vai arī tajā ir iekļuvis mitrums.
- Aizsargājiet produktu no mitruma, ekstremālām temperatūrām, spēcīgas saules gaismas un uzliesmojošām gāzēm, tvaikiem un šķīdinātājiem.
- Nemēģiniet modificēt, mainīt vai labot šo produktu. Nemetiet zemē, nelociet un nesiet ar to pa cietām virsmām.
- Lietojiet un glabājiet šo produktu bērniem un mājdzīvniekiem nepieejamā vietā.

### **Lāzers**

- Šajā produktā ir izmantots 2. klases lāzers, kā noteikts Eiropas standartā EN 60825-1:2007.
- **UZMANĪBU!** Lāzera stari var radīt acu vai ādas traumas. Nekad neskatieties lāzera starā tieši vai caur optiskajām ierīcēm.
- Nekad nepavērsiet lāzera staru pret cilvēkiem vai dzīvniekiem.
- Nekad nepavērsiet lāzera staru pret spoguļiem vai citām atstarojošām virsmām.
- Uz šī produkta ir jābūt uzlīmei ar brīdinājumu par lāzera izmantošanu. Neizmantojiet lāzeru bez šādas uzlīmes.

### **Baterijas**

- Ievietojot baterijas, pārliedzinieties, vai tās tiek ievietotas pareizajā virzienā (+/–), kā norādīts.
- Ja aprīkojums netiek regulāri izmantots, izņemiet baterijas. Pretējā gadījumā baterijas var iztecēt. Skābes noplūde var izraisīt ādas apdegumu vai sabojāt produktu.
- Glabājiet baterijas bērniem un mājdzīvniekiem nepieejamā vietā. Pretējā gadījumā bērni vai

mājdzīvnieki var tās norīt. Ja norītas, nekavējoties sazinieties ar ārstu.

- Nomainiet visas baterijas vienlaikus. Lietojiet tikai norādītā tipa baterijas.
- Neizjauciet baterijas un neizraisiet to īssavienojumu, kā arī neturiet tās uguns avota tuvumā.
- Nekad nemēģiniet uzlādēt neuzlādējamās baterijas (sprādziena risks!).

## Bateriju ievietošana/nomainīšana

Ierīces piegādes laikā baterijas ir jau ievietotas.

Pirms lietošanas noņemiet aizsargplēvīti.

1. Lai atvērtu bateriju nodalījumu, atskrūvējiet pildspalvas augšdaļu.
2. Ievietojiet trīs LR41 tipa plakanās, apaļās baterijas nodalījumā. Pievērsiet uzmanību polaritātei (+/-).
3. Aizveriet bateriju nodalījumu.

## Produkta izmantošana

- Lai planšetdatora irbuli pārvērstu par pildspalvu, gluži vienkārši noņemiet irbuļa augšdaļu. Atkal ievietojiet to atpakaļ vēlamajā virzienā.
- Lai izmantotu lāzera rādītāju: turiet pildspalvu tā, lai lāzera stara atvere (A) ir pavērsta virzienā prom no jums. Pēc tam nospiediet lāzera stara pogu (C).
- Lai izmantotu LED gaismu: turiet pildspalvu tā, lai atvere (B) ir pavērsta virzienā prom no jums. Pēc tam nospiediet LED gaismas pogu (D).

## Tehniskie dati

Darba spriegums	4,5 V līdzstrāva (3 LR41 tipa plakanās, apaļās baterijas)
Lāzera izvades jauda	<1 mW
Lāzera viļņa garums	630–680 nm
Lāzera klase	2
Pieļaujamā vides temperatūra (darba)	0–40 °C
Izmēri (Ø × gar.)	11 mm × 143 mm
Svars	48 g

## Likvidēšana

Pārsvītrotā atkritumu tvertne norāda, ka šo produktu nedrīkst izmest sadzīves atkritumos (pārējie atkritumi). Jums ir pienākums no nolietotajām elektronikas ierīcēm un tukšajām baterijām/akumulatoriem atbrīvoties valsts paredzētajās vietās. Šī iznīcināšana ir bezmaksas. Lai iegūtu plašāku informāciju, sazinieties ar vietējo pilsētas vai rajona padomi vai veikalu, kurā šo produktu iegādājāties.



## Papildus informācija

Jaunāko informāciju un/vai papildu datus par izmantošanu var atrast produkta aprakstā vietnē <http://www.leitz.com/>. Varat arī noskenēt šīs rokasgrāmatas aizmugurē atrodamo divdimensiju svītrkodu.

# Naudotojo vadovas

## Produkto ypatybės

- „Viskas viename“ tipo lazerinis žymeklis, LED lemputė, planšetinio kompiuterio stilius ir rašiklis
- Lazerinio išėjimo anga (A) ir LED šviesos išėjimo anga (B)
- Lazerio mygtukas (C) ir LED mygtukas (D)
- Antgalį galima pakeisti į planšetinio kompiuterio stilių (E) ir rašiklį (E)
- Trys pakeičiami apvalūs akumulatoriai, LR41 tipo (G)



## ĮSPĖJIMAS!

### Svarbi informacija apie saugą

Atidžiai perskaitykite šias saugos direktyvas. Laikytės visų instrukcijų. Tai leidžia apsaugoti nuo pavojų, kurie gali sukelti nuosavybės pažeidimų ir / arba sužaloti. Užtikrinkite, kad visi asmenys, kurie naudojami produktu, perskaitytų ir laikytųsi šių instrukcijų ir įspėjimų.

### Žmonės / produktai

- Produktą naudokite tik taip, kaip aprašyta šiame vadove.
- Prieš naudodami patikrinkite, ar produktas nėra pažeistas. Nenaudokite, jei produktas akivaizdžiai pažeistas, neveikia, kaip turėtų, arba jei į vidų prasisverbė drėgmė.
- Saugokite produktą nuo drėgmės, ekstremalių temperatūrų, stiprių saulės spindulių ir degių dujų, garų ir tirpalų.
- Nebandykite modifikuoti, keisti arba remontuoti produkto. Nesulenkite, nenumeskite, nesutrenkite.
- Produktą naudokite ir laikykite vaikams ir gyvūnams nepasiekiamoje vietoje.

### Lazeris

- Šiame produkte naudojamas 2 klasės lazeris, kaip tai yra apibrėžta Europos standarte EN 60825-1:2007.
- **DĖMESIO!** Lazerio spindulys gali sužaloti akis arba odą. Niekada nežiūrėkite į lazerį tiesiai arba per optinius prietaisus.
- Niekada nenukreipkite lazerio spindulio į žmones ar gyvūnus.
- Niekada nenukreipkite lazerio spindulio į veidrodžius ar kitus atspindinčius paviršius.
- Produktas turi būti pažymėtas įspėjamąja lazerio etikete. Nenaudokite lazerio, jei tokios etiketės nėra.

### Akumulatoriai

- Kai įdedate akumulatorius, įsitikinkite, kad jie įdėti teisinga puse (+/–), kaip pažymėta.
- Jei įrangos reguliariai nenaudojate, akumulatorius išimkite. Priešingu atveju, iš akumuliatorių gali nutekėti elektrolitas. Ištekėjusi rūgštis gali nudeginti odą arba sugadinti produktą.
- Laikykite akumulatorius vaikams ir gyvūnams nepasiekiamoje vietoje. Priešingu atveju, vaikas



arba gyvūnas gali akumuliatorių nuryti. Jei nuri-  
jote, iš karto kreipkitės į gydytoją.

- Pakeiskite visus akumulatorius vienu metu. Nau-  
dokite tik nurodyto tipo akumulatorius.
- Neardykite ir nesukelkite akumuliatorių trumpo  
jungimosi, saugokite juos nuo ugnies.
- Nebandykite įkrauti pakartotinai neįkraunamų aku-  
muliatorių (sprogimo pavojus!).

## Akumuliatorių įdėjimas / keitimas

Kai prietaisas pristatomas, akumulatoriai jau yra  
įdėti. Prieš naudodami nuimkite apsauginę juostelę.

1. Norėdami atidaryti akumuliatorių skyriaus dang-  
telį, atsukite rašiklio viršutinę dalį.
2. Įdėkite tris LP41 apvalius akumulatorius į aku-  
muliatorių skyrių. Atkreipkite dėmesį į tinkamą  
poliškumą (+/-).
3. Uždarykite akumuliatorių skyriaus dangtelį.

## Produkto naudojimas

- Norėdami pakeisti planšetinio kompiuterio stilių ir  
antgalį, tiesiog nuimkite apatinę stiliaus dalį. Vėl  
uždėkite tinkama kryptimi.
- Norėdami naudoti lazerinį žymeklį: laikykite rašiklį  
taip, kad lazerinė anga (A) būtų nukreipta nuo  
jūsų. Tada paspauskite lazerio mygtuką (C).
- Norėdami naudoti LED lempuotę: laikykite rašiklį  
taip, kad anga (B) būtų atsukta nuo jūsų. Tada  
paspauskite LED mygtuką (D).

## Techniniai duomenys

Darbinė įtampa	4,5 V pastovios srovės (3 apvalūs akumulatoriai, LR41 tipo)
Lazerio išvesties galia	< 1 mW
Lazerio bangos ilgis	630–680 nm
Lazerio klasė	2
Leistina aplinkos temperatūra (eksploatavimo)	0–40 °C
Matmenys (Ø × L)	11 mm × 143 mm
Svoris	48 g

## Utilizavimas

Perbrauktas atliekų konteineris reiškia,  
kad šio produkto negalima mesti į bui-  
tines atliekas (likusias atliekas). Privalote  
utilizuoti senus elektroninius prietaisus  
ir tuščias baterijas / akumulatorius



valstybės numatytose vietose. Utilizavimas jums  
nemokamas. Išsamesnės informacijos gausite iš  
savo miesto ar rajono valdžios arba parduotuvėje,  
kur pirkote produktą.

## Kita informacija

Naujausią informaciją ir daugiau informacijos  
apie naudojimą galima gauti produkto aprašyme  
<http://www.leitz.com/>. Arba nuskaitykite QR kodą  
ant šios instrukcijos galinio viršelio.

# Instrukcja obsługi

## Właściwości produktu

- Wskaźnik laserowy All-in-one; światło LED, rysik do tabletu oraz długopis
- Wyjście promienia lasera (A) oraz wyjście światła LED (B)
- Przycisk lasera (C) i przycisk diody LED (D)
- Końcówka umożliwiająca zamianę między rysikiem do tabletu (E) a długopisem (F)
- Trzy wymienne baterie pastylkowe, typ LR41 (G)



## **OSTRZEŻENIE! Ważne informacje dotyczące bezpieczeństwa**

Proszę starannie przeczytać poniższe wskazówki dotyczące bezpieczeństwa. Proszę postępować zgodnie z instrukcjami. Pozwoli to na uniknięcie zagrożeń, które mogą spowodować uszkodzenia sprzętu i/lub poważne obrażenia. Prosimy upewnić się, że każdy, kto korzysta z produktu, przeczytał i przestrzega zawartych ostrzeżeń i postępuje zgodnie z instrukcjami.

### Osób/produktu

- Używać jedynie w sposób opisany w niniejszej instrukcji.
- Przed użyciem należy sprawdzić, czy produkt nie jest uszkodzony. Produktu nie należy używać w przypadku uszkodzenia, jeżeli nie działa zgodnie z przeznaczeniem lub jeśli wilgoć dostała się do jego wnętrza.
- Produkt należy chronić przed wilgocią, ekstremalnymi temperaturami, silnym światłem słonecznym oraz przed gazami palnymi, oparami i rozpuszczalnikami.
- Nie należy modyfikować, zmieniać lub naprawiać urządzenia. Nie upuszczać, wyginać ani uderzać.
- Używać i przechowywać w miejscu niedostępnym dla dzieci oraz zwierząt.

### Laser

- Produkt ten wykorzystuje laser klasy 2 w rozumieniu europejskiej normy EN 60825-1:2007.
- **UWAGA!** Wiązki laserowe mogą powodować uszkodzenia skóry lub oczu. Nigdy nie patrz na laser bezpośrednio lub za pośrednictwem urządzeń optycznych.
- Nigdy nie kieruj wiązki lasera w stronę ludzi lub zwierząt.
- Nigdy nie kieruj wiązki lasera w lusterka lub inne powierzchnie odbijające.
- Produkt musi być oznaczony etykietą ostrzegawczą. Nie wolno używać lasera bez takiej etykiety.

### Baterie

- W trakcie wkładania baterii, należy upewnić się, że zostały one włożone we właściwym kierunku (+/-), tak jak oznaczono.
- Jeżeli urządzenie nie jest używane regularnie, baterie należy wyciągnąć. W przeciwnym razie baterie mogą wyciekać. Wyciek kwasu może spowodować poparzenie skóry lub uszkodzić produkt.
- Przechowuj baterie z dala od dzieci i zwierząt domowych. W przeciwnym razie mogą one zostać połknięte przez dzieci lub zwierzęta. W przypadku połknięcia, należy natychmiast skontaktować się z lekarzem.

- Wszystkie baterie należy wymieniać w tym samym momencie. Należy używać wyłącznie baterii określonego typu.
- Baterii nie należy rozmontowywać lub powodować zwarcia; należy trzymać je z dala od ognia.
- Nigdy nie próbuj ładować baterii jednorazowych (istnieje niebezpieczeństwo wybuchu).

## Wkładanie/wymiana baterii

Baterie są dostarczone wraz z urządzeniem. Przed użyciem usuń folię ochronną.

1. Aby otworzyć komorę baterii, należy odkręcić górną część długopisu.
2. Włóż trzy baterie pastylkowe LR41 do komory baterii. Zwróć uwagę na polaryzację (+/-).
3. Zamknij komorę baterii.

## Korzystanie z produktu

- Aby przełączać się między rysikiem a długopisem, należy wyciągnąć dolną część rysika. Ponownie włożyć ją w pożądanym kierunku.
- Korzystanie ze wskaźnika laserowego: Długopis należy trzymać w taki sposób, iż wyjście lasera (A) jest położone z dala od użytkownika. Następnie nacisnąć przycisk lasera (C).
- Korzystanie ze światła LED: Długopis należy trzymać w taki sposób, że wyjście (B) jest położone z dala od użytkownika. Następnie nacisnąć przycisk LED (D).

## Dane techniczne

Napięcie robocze	DC 4,5 V (3 baterie pastylkowe, typ LR41)
Moc wyjściowa lasera	<1 mW
Długość fali lasera	630–680 nm
Klasa lasera	2
Dopuszczalna temperatura otoczenia (praca)	0-40 °C
Wymiary (Ø × L)	11 mm × 143 mm
Waga	48 g

## Utylizacja

Rysunek przekreślonego pojemnika na odpady oznacza, że produktu nie można wyrzucać razem z odpadami domowymi (odpadami nie nadającymi się do powtórnego przetworzenia). Zobowiązani



są Państwo do pozbycia się używanego sprzętu elektronicznego i pustych baterii/akumulatorów korzystając z wyznaczonych do tego celu punktów. Utylizacja jest bezpłatna. Dodatkowe informacje otrzymają Państwo w zarządzie miasta lub gminy lub w sklepie, w którym zakupili Państwo produkt.

## Dodatkowe informacje

Aktualne informacje i/lub dalsze szczegóły dotyczące użycia produktu, można uzyskać w opisie produktu na <http://www.leitz.com/>. Lub zeskanować kod QR, znajdujący się na końcu instrukcji.

# Посібник користувача

## Особливості пристрою

- Універсальна лазерна указка, світлодіод, стилус і перо для планшета
- Вихідний отвір лазера (A) і вихідний отвір світлодіода (B)
- Кнопка лазера (C) та кнопка світлодіода (D)
- Взаємозамінний кінчик для стилуса (E) та пера (F) планшета
- Три змінні плоскі круглі батареї типу LR41 (G)



## ПОПЕРЕДЖЕННЯ.

### Важливі відомості з безпеки

Будь ласка, уважно прочитайте наступні вказівки з безпеки. Виконуйте всі інструкції. Це дозволить уникнути ситуацій, які можуть призвести до пошкодження майна та/або серйозних травм. Переконайтеся, що всі особи, які використовують пристрій, прочитали ці інструкції й попередження та дотримуються їх.

### Користувачі/пристрій

- Використовуйте лише у спосіб, описаний у цьому керівництві.
- Перед використанням переконайтеся, що на пристрої відсутні будь-які пошкодження. Не використовуйте, якщо він явно пошкоджений або якщо на нього потрапила волога.
- Захищайте пристрій від вологи, екстремальних температур, сильного сонячного світла і горючих газів, парів і розчинників.
- Не намагайтеся модифікувати, змінювати чи ремонтувати пристрій. Не кидайте, не згинайте і не залишайте без нагляду.
- Використовуйте та зберігайте пристрій у недоступному для дітей і домашніх тварин місці.

### Лазер

- У цьому пристрої використовується лазер класу 2 за визначенням європейського стандарту EN 60825-1:2007.
- **УВАГА!** Лазерні промені можуть викликати травми очей або шкіри. Ніколи не дивіться на лазер безпосередньо або через оптичні прилади.
- Ніколи не направляйте лазерний промінь на людей або тварин.
- Ніколи не направляйте лазерний промінь на дзеркала та інші поверхні з відбиттям.
- На пристрої має бути позначка лазера із застереженням. Не використовуйте лазер без такої позначки.

### Батареї

- Під час встановлення батарей переконайтеся, що їх вставлено у правильному напрямі (+/-), як зазначено.
- Виймайте батареї, якщо пристрій не використовується регулярно. Інакше вони потечуть. Витік кислоти може обпекти шкіру або пошкодити пристрій.
- Зберігайте батареї в недоступному для дітей і домашніх тварин місці. Діти чи тварини можуть

їх проковтнути. У разі їх ковтання негайно зверніться до лікаря.

- Замінюйте всі батареї одночасно. Використовуйте лише батареї зазначеного типу.
- Не розбирайте й не замикайте батареї та тримайте їх подалі від вогню.
- Ніколи не намагайтеся заряджати батареї (існує небезпека вибуху).

## Установка/заміна батарей

Пристрій постачається зі встановленими батареями. Перед використанням зніміть захисну плівку.

1. Щоб відкрити відсік для батарей, відкрутіть верхню частину пера.
2. Вставте три плоскі круглі батареї типу LR41 у відсік для батарей. Зважайте на полярність (+/–).
3. Закрийте відсік для батарей.

## Використання пристрою

- Щоб перемкнутися між стилусом і пером для планшета, просто витягніть нижню частину стилуса. Вставте її в потрібному напрямку.
- Використання лазерної указки: тримайте перо так, щоб вихідний отвір лазера (A) був направлений від вас. Потім натисніть кнопку лазера (C).
- Використання світлодіода: тримайте перо так, щоб вихідний отвір (B) був направлений від вас. Потім натисніть кнопку світлодіода (D).

## Технічні характеристики

Робоча напруга	4,5 В пост. струму (3 плоскі круглі батареї типу LR41)
Вихідна потужність лазера	<1 мВт
Довжина хвилі лазера	630–680 нм
Клас лазера	2
Допустима температура навколишнього середовища	0–40 °C
Розміри (Ø × Д)	11 мм × 143 мм
Вага	48 г

## Утилізація

Перекреслений сміттєвий бачок означає, що цей пристрій не повинен потрапити у побутові відходи (залишкові відходи). Ви повинні здавати старі електронні пристрої та розряджені батареї/акумулятори в спеціально передбачені офіційні пункти прийому відходів. Утилізація безкоштовна. Додаткову інформацію ви можете отримати в міській адміністрації, комунальному управлінні або у магазині, в якому ви придбали цей пристрій.



## Додаткова інформація

Актуальну та/або додаткову інформацію про використання можна отримати в описі продукту на веб-сайті <http://www.leitz.com/>. Або відскануйте QR-код на останній сторінці цього посібника.

# Руководство пользователя

## Особенности изделия

- Лазерная указка, светодиодный фонарик, стилус для планшета и ручка в одном корпусе
- Выходные отверстия лазера (А) и светодиода (В)
- Кнопки включения лазера (С) и светодиода (D)
- Наконечник может выполнять функции стилуса для планшета (Е) или ручки (F)
- Три сменных плоских батареи типа LR41 (G)



## **ПРЕДУПРЕЖДЕНИЕ! Важная информация по технике безопасности**

Внимательно прочитайте приведенные ниже инструкции по технике безопасности. Следуйте всем инструкциям. Это позволит избежать ситуаций, которые могут привести к материальному ущербу и/или серьезным травмам. Убедитесь, что все пользователи этого устройства ознакомились с данными предупреждениями и инструкциями, а также следуют им.

### Изделие

- Данное устройство следует использовать только в соответствии с указаниями, приведенными в этом руководстве.
- Проверьте изделие на предмет повреждений перед использованием. Не используйте изделие, если оно имеет явные повреждения, не работает надлежащим образом, либо если внутрь попала влага.
- Оберегайте изделие от влаги, крайних температур, прямых солнечных лучей и горючих газов, паров и растворителей.
- Не предпринимайте попыток модификации, переделки или ремонта изделия. Обращайтесь с изделием аккуратно. Не роняйте и не гните его.
- Используйте и храните изделие вне досягаемости детей и домашних животных.

### Лазер

- Данное изделие использует лазер класса 2 по определению Европейского стандарта EN 60825-1:2007.
- **ВНИМАНИЕ!** Лазерные лучи могут причинить вред глазам и коже. Никогда не позволяйте лазеру светить в глаза напрямую либо через оптические устройства.
- Никогда не направляйте лазер на людей или животных.
- Никогда не направляйте лазерный луч на зеркала или другие отражающие поверхности.
- На изделии должна присутствовать наклейка-предупреждение о лазере. Не используйте лазер, если такая наклейка отсутствует.

### Батареи

- При установке батарей обратите внимание на правильную полярность (+/-).
- Извлекайте батареи, если устройство не используется регулярно. В противном случае

батареи могут протечь. Вытекшая кислота может оставить ожог на коже или причинить вред изделию.

- Храните батареи вне досягаемости детей и домашних животных. В противном случае дети или домашние животные могут их проглотить. Если это произойдет, немедленно обратитесь к врачу.
- Заменяйте все батареи одновременно. Используйте только батареи указанного типа.
- Не разбирайте и не замыкайте батареи коротко и держите их вдали от огня.
- Ни в коем случае не пытайтесь зарядить перезаряжаемые батареи (опасность взрыва!).

## Установка/извлечение батарей

При поставке батареи уже установлены в изделие. Снимите защитную пленку перед использованием.

1. Чтобы открыть отсек для батарей, открутите верхнюю часть ручки.
2. Установите три плоских батареи LR41 в отсек для батарей. Обратите внимание на полярность (+/-).
3. Закройте отсек для батарей.

## Использование изделия

- Для переключения между стилусом для планшета и ручкой просто вытащите нижнюю часть стилуса. Установите ее на место требуемой стороной.
- Для использования лазерной указки: держите ручку таким образом, чтобы выходное отверстие лазера (A) было направлено в сторону от вас. Затем нажмите кнопку включения лазера (C).
- Для использования светодиодного фонарика: держите ручку таким образом, чтобы выходное отверстие светодиода (B) было направлено в сторону от вас. Затем нажмите кнопку включения светодиода (D).

## Технические данные

Рабочее напряжение	4,5 В постоянного тока (3 плоских батареи типа LR41)
Мощность лазерного излучения	<1 мВт
Длина волны лазера	630–680 нм
Класс лазера	2
Допустимая температура окружающей среды	0-40 °C
Размеры (диаметр × длина)	11 мм × 143 мм
Вес	48 г

## Утилизация

Перечеркнутый мусорный бак означает, что этот продукт не следует выбрасывать вместе с бытовыми отходами. Вы обязаны утилизировать электронные аппараты и разряженные аккумуляторы в отведенных для этого местах. Утилизация является для вас бесплатной. Для получения дополнительной информации свяжитесь с вашими местными городскими властями или магазином, в котором был приобретен данный продукт.



## Дополнительная информация

Последнюю информацию и прочие подробности можно получить из описания изделия по адресу <http://www.leitz.com/>. Либо просканируйте QR-код на обложке данного руководства.





# Пайдаланушы нұсқаулығы

## Өнімнің мүмкіндіктері

- Барлығы біреуінде лазер меңзер, жарық диодты шам, планшет қаламұшы мен қалам
- Лазер шығатын саңылау **(A)** және жарық диодты шам шығатын саңылау **(B)**
- Лазер түймешігі **(C)** және жарық диод шам түймешігі **(D)**
- Планшет қаламұшы **(E)** мен қалам **(F)** арасындағы ауыстырмалы ұш
- Үш ауыстырылатын тиын тәрізді батарея, LR41 түрі **(G)**



## **ЕСКЕРТУ! Маңызды қауіпсіздік ақпараты**

Келесі қауіпсіздік нұсқауларын мұқият оқып шығыңыз. Барлық нұсқауларды орындаңыз. Бұл мүлік зақымына және/немесе қатты жарақатқа себеп болатын қауіптерді болдырмайды. Өнімді пайдаланатын барлық адамдар осы ескертулерді және нұсқауларды оқығанына және орындағанына көз жеткізіңіз.

### **Адамдар/өнім**

- Өнімді осы нұсқаулықта сипатталған түрде ғана пайдаланыңыз.
- Өнімді пайдаланудан бұрын зақымдарға қарсы тексеріңіз. Айқын зақымдары болса, тағайындауы бойынша жұмыс істемесе немесе ішіне ылғал кірген болса пайдаланбаңыз.
- Өнімді ылғалдан, жоғары температуралардан, күшті күннің көзінен және жанғыш газдардан, будан және еріткіштерден қорғаңыз.
- Өнімді жаңартуға, өзгертуге немесе жөндеуге әрекеттенбеңіз. Түсіріп алмаңыз, майыстырмаңыз немесе соқпаңыз.
- Өнімді балалардан және үй жануарларынан қашық пайдаланыңыз және сақтаңыз.

### **Лазер**

- Бұл өнім Еуропалық стандарт EN 60825-1:2007 арқылы анықталған 2 классты лазерді пайдаланады.
- **САҚТЫҚ!** Лазер сәулелері көздің немесе терінің жарақаттануына себеп болады. Лазерге ешқашанда тікелей немесе оптикалық құрылғылар арқылы қарамаңыз.
- Лазер сәулесін ешқашанда адамға немесе жануарларға бағыттамаңыз.
- Лазер сәулесін айналарға немесе басқа шағылыстыратын беттерге бағыттамаңыз.
- Өнімде лазердің ескерту белгісі белгіленуі тиіс. Осындай белгісі жоқ лазерді пайдаланбаңыз.

### **Батареялар**

- Батареяларды салған кезде, оларды белгіленген дұрыс бағытпен (+/–) салғаныңызға көз жеткізіңіз.

- Құрылғы үнемі пайдаланылмаған кезде батареяларды алып тастаңыз. Әйтпесе, батареялар ағуы мүмкін. Ағатын қышқыл теріні күйдіруі немесе өнімді зақымдауы мүмкін.
- Батареяларды балалардан және үй жануарларынан қашық жерде сақтаңыз. Әйтпесе, оларды балалар немесе үй жануарлары жұтып қоюы мүмкін. Егер жұтып қойса, дереу дәрігерге хабарласыңыз.
- Барлық батареяны бір уақытта ауыстырыңыз. Тек белгілі түрдегі батареяларды пайдаланыңыз.
- Батареяларды бөлшектемеңіз немесе қысқа тұйықтамаңыз және оттан қашық сақтаңыз.
- Қайта зарядталмайтын батареяларды ешқашанда зарядтамаңыз (жарылу қаупі бар!).

## Батареяларды салу/ауыстыру

Құрылғы тасымалданған кезде батареялар әлдеқашан орнатылады. Пайдаланудан бұрын қорғайтын үлдірді алып тастаңыз.

1. Батарея бөлімін ашу үшін қаламның жоғарғы жағының бұрандасын ашыңыз.
2. Үш LR41 тиын тәрізді батареяны батарея бөліміне салыңыз. Кереғарлыққа (+/-) назар аударыңыз.
3. Батарея бөлімін жабыңыз.

## Өнімді пайдалану

- Планшет қаламұшы мен қалам арасында ауысу үшін қаламұштың төменгі бөлігін тартыңыз. Қалаған бағытпен қайта салыңыз.
- Лазер меңзерді пайдалану үшін: Қаламды лазер шығысы **(A)** өзіңізге қаратпай ұстаңыз. Одан кейін, лазер түймешігін **(C)** басыңыз.
- Жарық диодты шамды пайдалану үшін: Қаламды шығысын **(B)** өзіңізден қаратпай ұстаңыз. Одан кейін жарық диодты шам түймешігін **(D)** басыңыз.

## Техникалық деректері

Жұмыс істеу кернеуі	Тұрақты ток 4,5 В (3 тиын тәрізді батарея, LR41 түрі)
Лазердің шығыс қуаты	<1 мВт
Лазердің толқын ұзындығы	630–680 нм
Лазер класы	2
Рұқсат етілетін қоршаған орта температурасы	0-40 °C
Өлшемдері (Ø × L)	11 мм × 143 мм
Салмағы	48 г

## Жою

Сызылған дөңгелек себеті өнімнің тұрмыстық қоқыспен (қалдық ластағыш заттар) бірге жоймау талабын білдіреді. Электр және электрондық құрылғыларды және бос батареяларды арнаулы белгіленген орындарда жою керек. Жою үшін ақы алынбайды. Қосымша ақпарат алу үшін жергілікті қала әкімшілігіне немесе аудан кеңесіне немесе өнімді сатып алған дүкенге хабарласыңыз.



## Қосымша ақпарат

Жаңартылған ақпаратты және/немесе пайдалану туралы толық мәліметті <http://www.leitz.com/> бетіндегі өнім сипаттамасынан алуға болады. Немесе нұсқаулықтың артқы жағындағы QR кодын сканерлеңіз.



# Návod k použití

## Funkce výrobku

- Laserové ukazovátko vše-v-jednom, tablet stylus a tužka
- Laserový výstupní otvor (A) a LED výstupní otvor (B)
- Laserové tlačítko (C) a LED tlačítko (D)
- Tip - střídejte mezi tabletem stylus (E) a tužkou (F)
- Tři vyměnitelné knoflíkové baterie, typ LR41 (G)



## **VAROVÁNÍ! Důležité bezpečnostní informace**

Prosíme přečtěte si důkladně následující bezpečnostní instrukce. Následujte všechny instrukce. Toto zamezí rizikům, které by mohly způsobit škody na majetku a/či vážná zranění. Ujistěte se, že všichni, kteří používají tento výrobek, si přečetli a následují tato varování a instrukce.

### Osoby/výrobek

- Používejte výrobek jen způsobem popsáním v této příručce.
- Před použitím zkontrolujte, zda výrobek není poškozen. Nepoužívejte viditelně poškozený výrobek či pokud nefunguje, tak jak má, či pokud se do něj dostala vlhkost.
- Chraňte výrobek před vlhkostí, extrémními teplotami, silným slunečním zářením a hořlavými plyny, párami a rozpouštědly.
- Nesnažte se výrobek měnit, upravit či opravit. Neupouštějte výrobek, neohýbejte jej och nabouchejte s ním.
- Používejte a skladujte výrobek mimo dosah dětí a zvířat.

### Laser

- Tento výrobek používá laser třídy 2 dle evropského standardu EN 60825-1:2007.
- **VAROVÁNÍ!** Laserové paprsky mohou poranit oči či pokožku. Nikdy se nedívejte přímo do laseru či skrze optická zařízení.
- Nikdy neukazujte laserovým paprskem na osoby či zvířata.
- Nikdy neukazujte laserovým paprskem na zrcadla či odrazné plochy.
- Výrobek musí být označen etiketou varující před laserem. Nepoužívejte laser bez této etikety.

### Baterie

- Při vkládání baterií se ujistěte, že jste je vložili ve správném směru (+/-) dle označení.
- Pokud výrobek nepoužíváte pravidelně, vyjměte baterie. Jinak by baterie mohly vytéci. Unikající kyselina může popálit pokožku či poškodit výrobek.
- Skladujte baterie mimo dosah dětí a zvířat. Děti či zvířata by jinak mohla baterie spolknout. Pokud byly baterie spolknuty, obraťte se ihned na lékaře.
- Ihned baterie vyměňte. Používejte pouze baterie daného druhu.
- Nedemontujte či nezkratujte baterie a držte je pryč od ohně.

- Nikdy se nepokoušejte nabít baterie, které jsou na jedno použití (riziko exploze!).

## Vkládání/výměna baterií

Baterie jsou při dodání zařízení již vloženy. Před použitím odstraňte ochranný obal.

1. Pro otevření přihrádky na baterie, odšroubujte vrchol tužky.
2. Vložte tři LR41 knoflíkové baterie do přihrádky na baterie. Dbejte na správné póly (+/-).
3. Zavřete přihrádku na baterie.

## Používání výrobku

- Pro střídání mezi tabletem stylus a tužkou vytáhněte spodní díl stylusu. Vložte je znovu ve správném směru.
- Používání laserového ukazovátka: Držte tužku tak, aby laserový výstup (A) směřoval pryč od Vás. Poté stiskněte laserové tlačítko (C).
- Používání LED diody: Držte tužku tak, aby výstup (B) směřoval pryč od Vás. Poté stiskněte LED tlačítko (D).

## Technické údaje

Provozní napětí	DC 4.5 V (3 knoflíkové baterie, typ LR41)
Laserový výstupní proud	<1 mW
Laserová délka vln	630–680 nm
Laserová třída	2
Přípustná okolní teplota (provoz)	0–40 °C
Rozměry (Ø × L)	11 mm × 143 mm
Hmotnost	48 g

## Likvidace

Přeškrtnutá popelnice znamená, že se tento výrobek nesmí dostat do domovního (komunálního) odpadu. Staré elektronické přístroje a vybité baterie/akumulátory jste povinni zlikvidovat prostřednictvím státem určených sběrných míst. Likvidace je pro Vás bezplatná. Další informace obdržíte u Vašich městských nebo obecních správních orgánů nebo v obchodě, v kterém jste přístroj získali.



## Další informace

Aktuální informace a/či další údaje pro použití můžete nalézt v popisu výrobku na <http://www.leitz.com/>. Nebo naskenujte QR kód na zadní straně příručky.

# Užívateľská príručka

## Funkcie výrobku

- Laserové ukazovátka všetko v jednom, LED svetlo, tablet stylus a pero
- Laserový výstupný otvor (A) a LED výstupný otvor (B)
- Laserové tlačidlo (C) a LED tlačidlo (D)
- Vymeniteľný hrot medzi tablet stylusom (E) a perom (F)
- Tri vymeniteľné gombíkové batérie, typu LR41 (G)



## UPOZORNENIE! Dôležité bezpečnostné informácie

Pozorne si prečítajte nasledujúce bezpečnostné pokyny. Dodržujte celý návod. Tým sa vyhnete nebezpečenstvu, ktoré môžu viesť k poškodeniu majetku a/alebo vážnemu zraneniu. Uistite sa, že každý, kto používa používa zariadenie, si prečítal a dodržiava tieto varovania a tento návod.

### Osoby/produkt

- Výrobok používajte len popísaným spôsobom v tomto návode.
- Pred použitím skontrolujte, či výrobok nie je poškodený. Nepoužívajte, ak je zjavne poškodený, nefunguje ako by mal alebo ak vlhkosť prenikla do jeho vnútra.
- Chráňte výrobok pred vlhkosťou, extrémnymi teplotami, silným slnečným svetlom a horľavými plynmi, parami a rozpúšťadlami.
- Nepokúšajte sa upravovať, meniť alebo opravovať výrobok. Nehádzte na zem, neohýňajte ani ho netlčte.
- Používajte a skladujte výrobok mimo dosahu detí a domácich zvierat.

### Laser

- Tento produkt používa laser triedy 2 v súlade s európskou normou EN 60825-1:2007.
- **POZOR!** Laserové lúče môžu spôsobiť poškodenie očí alebo pokožky. Nikdy sa nepozerajte do laserového lúča priamo či prostredníctvom optických prístrojov.
- Nikdy nemierte laserovým lúčom na osoby alebo zvieratá.
- Nikdy nemierte laserovým lúčom na zrkadlá či iný reflexný povrch.
- Výrobok musí byť označený štítkom s varovaním lasera. Nepoužívajte laser bez tohto označenia.

### Batérie

- Pri vkladaní batérií sa uistite, že ich vkladáte v správnom smere (+/-) podľa označenia.
- Vyberte batérie, ak sa zariadenie nepoužíva pravidelne. V opačnom prípade hrozí, že batérie. Únik kyseliny môže spôsobiť popáleniny alebo poškodenie výrobku.
- Uchovávajte batérie mimo dosahu detí a domácich zvierat. Inak by ich mohli prehltnúť deti alebo domáce zvieratá. Pri požití okamžite vyhľadajte lekársku pomoc.



- Všetky batérie vymeňte naraz. Používajte len batérie uvedeného typu.
- Nerozoberajte a vyhýbajte sa skratu batérií a udržiujte ich mimo ohňa.
- Nikdy sa nepokúšajte nabíjať štandardné batérie (nebezpečenstvo výbuchu!).

## Vloženie/výmena batérií

Batérie sú už nainštalované pri zakúpení zariadenia. Pred použitím odstráňte ochrannú fóliu.

1. Ak chcete otvoriť priehradku na batérie, odskrutkujte hornú časť pera.
2. Vložte tri gombíkové batérie LR41 do priestoru pre batérie. Dávajte pozor na polaritu (+/-).
3. Zatvorte priestor na batérie.

## Použitie výrobku

- Ak chcete prepínať medzi tablet stylusom a perom, stačí vytiahnuť spodnú časť stylusu. Znovu ho vložte do požadovaného smeru.
- Ak chcete použiť laserové ukazovátka: Držte pero tak, aby laserový výstup (A) smeroval od vás. Potom stlačte tlačidlo lasera (C).
- Ak chcete použiť LED svetlo: Držte pero tak, aby výstup (B) smeroval od vás. Potom stlačte tlačidlo LED (D).

## Technické údaje

Prevádzkové napätie	DC 4,5 V (3 gombíkové batérie, typ LR41)
Výkon lasera	<1 mW
Vlnová dĺžka lasera	673 Nm
Laserová trieda	2
Prípustná teplota okolia (prevádzka)	0-40 °C
Rozmery (Ø x L)	11 mm x 143 mm
Hmotnosť	48 g

## Likvidácia

Prečiarknutý kontajner znamená, že tento výrobok sa nesmie vyhadzovať do domového odpadu (netriedený odpad). Ste povinní likvidovať staré elektronické zariadenia a prázdne batérie/akumulátory na miestach na to určených štátom. Likvidácia je pre vás zdarma. Viac informácií získate na mestskej alebo obecnej správe alebo v obchode, kde ste výrobok zakúpili.



## Ďalšie informácie

Aktuálne informácie a/alebo ďalšie údaje o použití možno získať z opisu výrobku na <http://www.leitz.com/>. Alebo naskenujte QR kód na zadnej strane tohto návodu.

# Felhasználói útmutató

## A termék jellemzői

- Multifunkcionális lézeres mutató, LED fény, érintőceruza és toll
- Lézerfény kimenet (A) és LED kimenet (B)
- Lézer gomb (C) és LED gomb (D)
- Érintőceruza (E) és toll (F) üzemmód között változtatható hegy
- Három LR41 típusú cserélhető gombelem (G)



## FIGYELEM!

### Fontos biztonsági információ

Kérjük, figyelmesen tanulmányozza át az alábbi biztonsági utasításokat. Kövesse az összes utasítást. Ezzel megelőzhető az olyan szituációk, amelyek anyagi kárt és/vagy súlyos sérülést eredményezhetnek. Kérjük, biztosítsa, hogy a termék minden felhasználója elolvasta és betartja ezeket a figyelmeztetéseket és utasításokat.

### Személyek/termék

- A terméket kizárólag az ebben az útmutatóban ismertetett módon használja.
- A használat előtt ellenőrizze a termék esetleges sérüléseit. Ne használja az eszközt, ha az láthatóan sérült, nem működik megfelelően vagy nedvesség került belsejébe.
- Óvja a terméket a nedvességtől, extrém hőmérséklettől, erős napsugárzástól, gyúlékony gázoktól, gőzöktől és oldószerektől.
- Ne kísérelje meg módosítani, átalakítani vagy megjavítani a terméket. Ne dobja le, ne hajlítsa el és ne bánjon a termékkel durván.
- A terméket gyermekektől és állatoktól távol használja és tárolja.

### Lézer

- Ez a termék az EN 60825-1:2007. számú szabvány előírásainak megfelelő 2. osztályú lézert használ.
- **VIGYÁZAT!** A lézersugárzás szem- vagy bőrsérülést eredményezhet. Soha ne nézzen közvetlenül vagy optikai eszközökön keresztül lézersugárzásba.
- Soha ne mutasson a lézermutatóval személyekre vagy állatokra.
- Soha ne mutasson a lézermutatóval tükrökre vagy más fényvisszaverő felületekre.
- A terméket lézersugárzásra figyelmeztető jelzéssel kell ellátni. Ne használja a lézerkészüléket ilyen jelzés hiányában.

### Elemek

- Az elemek behelyezésekor ügyeljen a pólusok megfelelő állására (+/-).
- Vegye ki az elemeket, ha a készüléket nem használja rendszeresen. Ellenkező esetben az elemek szivároghatnak. A szivárgó sav bőrsérülést okozhat és kárt tehet a termékben.
- Az elemeket gyermekektől és állatoktól távol tárolja. Ellenkező esetben a gyerekek vagy állatok

lenyelhetik azokat. Lenyelésük esetén haladéktalanul forduljon orvoshoz.

- Az összes elemet egyszerre cserélje ki. Csak megadott típusú elemet használjon.
- Ne szerelje szét, ne zárja rövidre az elemeket, és tartsa azokat távol a tűztől.
- Soha ne kísérelje meg a nem tölthető elemek töltését (robbanásveszély!).

## Az elemek behelyezése/cseréje

Az elemek a termék kiszállítása során már be vannak helyezve. A használat előtt távolítsa el a védőréteget.

1. Az elemtartó rekesz felnyitásához csavarja le a toll tetejét.
2. Helyezzen be három LR41 gombelemet az elemtartó rekeszbe. Ügyeljen a helyes polaritásra (+/-).
3. Zárja vissza az elemtartó rekeszt.

## A termék használata

- Az érintőceruza és toll funkció váltásához egyszerűen húzza ki a toll alsó részét. Illessze vissza a kívánt irányban.
- A lézeres mutató használata: Tartsa a tollat úgy, hogy a lézerkimenet (A) Öntől elfele mutasson. Ezt követően nyomja meg a lézer gombot (C).
- A LED lámpa használata: Tartsa a tollat úgy, hogy a fénykimenet (B) Öntől elfele mutasson. Ezt követően nyomja meg a LED gombot (D).

## Műszaki adatok

Üzemi feszültség	DC 4.5 V (3 gombelem, LR41)
Lézer kimenőteljesítmény	<1 mW
Lézer hullámhossz	630–680 nm
Lézer besorolás	2
Megengedett környezeti hőmérséklet (üzemelés)	0-40 °C
Méreték (Ø × H)	11 mm × 143 mm
Súly	48 g

## Hulladékkezelés

Az áthúzott szeméttartály-szimbólum azt jelenti, hogy a készüléket nem szabad a háztartási hulladékban elhelyezni. Az Ön kötelessége, hogy a használt elektronikai berendezéseket, elemeket és akkumulátorok az arra kijelölt hulladékhasznosító helyeken adja le. A használt készülékek leadása ingyenes. További információkat az illetékes helyi hatóságoknál, illetve abban az üzletben kaphat, ahol a készüléket vásárolta.



## További információk

Naprakész információk és/vagy további részletek a termékleírásban található az alábbi címen: <http://www.leitz.com/>. Vagy használja az útmutató hátoldalán található QR kódot.

# Ghid de utilizare

## Caracteristicile produsului

- Indicator laser, lanternă LED, stilou tabletă și pix all-in-one
- Fantă ieșire laser (A) și fantă ieșire LED (B)
- Buton laser (C) și buton LED (D)
- Vârf interschimbabil între stilou pentru tabletă (E) și pix (F)
- Trei baterii tip pastilă substituibile, tip LR41 (G)



## AVERTISMENT! Informații de securitate importante

Vă rugăm să citiți cu atenție următoarele instrucțiuni de siguranță. Urmați toate instrucțiunile. Acest lucru va preveni situațiile care pot produce daune și / sau răni grave. Vă rugăm să vă asigurați că toate persoanele care utilizează produsul au citit și au urmat aceste avertismente și instrucțiuni.

### Persoane / produse

- Utilizați produsul numai conform descrierii din manual.
- Înainte de utilizare verificați dacă produsul prezintă daune. Nu îl utilizați dacă prezintă daune evidente, dacă nu funcționează corect sau dacă interiorul a fost penetrat de umiditate.
- Protejați produsul contra umidității, temperaturilor extreme, luminii puternice a soarelui și gazelor inflamabile, vaporilor și solvenților.
- Nu încercați să modificați, să transformați sau să reparați produsul. Nu îl scăpați, îndoiiți sau loviți.
- Utilizați și depozitați produsul într-un loc inaccesibil pentru copii.

### Laser

- Acest produs utilizează un laser clasa 2, conform standardului european EN 60825-1:2007.
- **ATENȚIE!** Razele laser pot răni ochii sau pielea. Nu priviți niciodată direct spre laser sau prin dispozitive optice.
- Nu îndreptați niciodată laserul spre oameni sau animale.
- Nu îndreptați niciodată laserul spre oglinzi sau alte suprafețe cu un coeficient mare de reflexie.
- Produsul trebuie marcat cu o etichetă de avertizare laser. Nu operați laserul fără această etichetă.

### Baterii

- Când introduceți bateriile, asigurați-vă că le introduceți în direcția corectă, conform marcajului (+/-).
- Îndepărtați bateriile când echipamentul nu va fi utilizat regulat. În caz contrar, pot apărea scurgeri din baterii. Acidul scurs poate arde pielea sau deteriora produsul.
- Stocați bateriile într-un loc inaccesibil pentru copii și animale de companie. În caz contrar, ar putea fi înghițite de copii sau de animalele de companie. Dacă acest lucru s-a întâmplat, consultați un doctor imediat.

- Înlocuiți toate bateriile în același timp. Utilizați numai bateriile specificate.
- Nu demontați sau nu scurtcircuitați bateriile și păstrați-le la distanță de foc.
- Nu încercați niciodată să încărcați bateriile care nu pot fi reîncărcate (pericol de explozie!).

## Introducerea / Înlocuirea bateriilor

Bateriile sunt deja instalate când dispozitivul este expediat. Înlăturați folia de protecție înainte de utilizare.

1. Pentru a deschide compartimentul pentru baterii, deșurubați partea superioară a pixului.
2. Introduceți trei baterii tip pastilă LR41 în compartimentul pentru baterii. Acordați atenție polarității (+/-).
3. Închideți compartimentul pentru baterii.

## Utilizarea produsului

- Pentru a trece de la stiloul pentru tabletă la pix, trebuie doar să scoateți partea inferioară a stiloului. Reintroduceți-o în poziția dorită.
- Pentru a utiliza indicatorul laser: Țineți pixul astfel încât fanta pentru laser (A) să fie în poziție opusă față de dumneavoastră. Apoi apăsați butonul laser (C).
- Pentru a utiliza lanterna LED: Țineți pixul astfel încât fanta (B) să fie în poziție opusă față de dumneavoastră. Apăsați butonul LED (D).

## Date tehnice

Tensiune de operare	DC 4.5 V (3 baterii tip pastilă, LR41)
Putere de ieșire laser	<1 mW
Lungime de undă laser	630–680 nm
Clasă laser	2
Temperatura admisă a mediului ambiant	0-40 °C
Dimensiuni (Ø × L)	11 mm × 143 mm
Greutate	48 g

## Eliminare

Pubela cu roți barată cu două linii în formă de X înseamnă că acest produs nu trebuie eliminat ca deșeu menajer (resturi menajere). Sunteți obligat să eliminați Deșeurile de Echipamente Electrice și Electronice și bateriile/acumulatorii uzați în locurile stabilite în acest scop de către autorități. Eliminarea lor nu presupune niciun cost pentru dvs. Mai multe informații primiți de la administrația municipală a orașului dvs. sau de la magazinul de unde ați achiziționat acest produs.



## Informații suplimentare

Puteți obține informații actualizate și / sau detalii suplimentare din descrierea produsului la <http://www.leitz.com/>. Sau scanați codul QR de pe versoul acestui manual.

# Οδηγός χρήστη

## Χαρακτηριστικά του προϊόντος

- Δείκτης λέιζερ όλα σε ένα, φως LED, ακίδα για tablet και πένα
- Άνοιγμα εξόδου ακτίνας λέιζερ (A) και άνοιγμα εξόδου φωτός LED (B)
- Κουμπί ακτίνας λέιζερ (C) και κουμπί φωτός LED (D)
- Εναλλασσόμενη άκρη μεταξύ ακίδας για tablet (E) και πέννας (F)
- Τρεις αντικαταστάσιμες επίπεδες στρογγυλές μπαταρίες, τύπου LR41 (G)



## ΠΡΟΣΟΧΗ! Σημαντικές πληροφορίες ασφαλείας

Διαβάστε προσεκτικά τις παρακάτω οδηγίες ασφαλείας. Ακολουθήστε όλες τις οδηγίες του εγχειριδίου. Αυτό θα οδηγήσει στην αποφυγή κινδύνων που ενδέχεται να έχουν ως αποτέλεσμα τη βλάβη του προϊόντος ή/και σοβαρό τραυματισμό. Φροντίστε ώστε όποιος χρησιμοποιεί το προϊόν να έχει διαβάσει και να ακολουθεί πιστά το παρόν εγχειρίδιο.

### Άτομα/προϊόν

- Χρησιμοποιήστε το προϊόν μόνο κατά τον τρόπο που περιγράφεται στο παρόν εγχειρίδιο.
- Ελέγξτε το προϊόν για τυχόν βλάβες πριν από τη χρήση. Μην χρησιμοποιείτε εάν υπάρχει ορατή βλάβη, εάν δεν λειτουργεί κανονικά ή εάν έχει εισχωρήσει υγρασία στο εσωτερικό.
- Προστατεύστε το προϊόν από την υγρασία, τις ακραίες θερμοκρασίες, το δυνατό φως του ήλιου, τα εύφλεκτα αέρια, τους ατμούς και τα υγρά.
- Μην προσπαθείτε να τροποποιήσετε, να μεταβάλετε ή να επισκευάσετε το προϊόν. Μην το ρίχνετε στο έδαφος, μην το λυγίζετε ή μην το χτυπάτε.
- Χρησιμοποιείτε και αποθηκεύστε το προϊόν μακριά από παιδιά και κατοικίδια.

### Ακτίνα λέιζερ

- Το παρόν προϊόν χρησιμοποιεί μια ακτίνα λέιζερ κατηγορίας 2, όπως ορίζεται από το Ευρωπαϊκό Πρότυπο EN 60825-1:2007.
- **ΠΡΟΣΟΧΗ!** Οι ακτίνες λέιζερ μπορεί να προκαλέσουν τραυματισμούς στα μάτια ή στο δέρμα. Μην κοιτάζετε ποτέ απευθείας την ακτίνα λέιζερ ή διαμέσου οπτικών συσκευών.
- Μην στρέφετε ποτέ τη δέσμη ακτίνων λέιζερ προς ανθρώπους ή ζώα.
- Μην στρέφετε ποτέ τη δέσμη ακτίνων λέιζερ προς καθρέφτες ή άλλες ανακλαστικές επιφάνειες.
- Το προϊόν πρέπει να φέρει προειδοποιητική σήμανση για ακτίνες λέιζερ. Μην χρησιμοποιείτε την ακτίνα λέιζερ χωρίς αυτήν την σήμανση.

### Μπαταρίες

- Κατά την εισαγωγή των μπαταριών, βεβαιωθείτε ότι τις εισαγάγετε προς τη σωστή κατεύθυνση (+/-) όπως ενδείκνυται.
- Αφαιρέστε τις μπαταρίες όταν ο εξοπλισμός δεν χρησιμοποιείται τακτικά. Διαφορετικά, οι μπα-

ταρίες ενδέχεται να παρουσιάσουν διαρροή. Το διαρρέον οξύ μπορεί να προκαλέσει έγκαυμα στο δέρμα ή να καταστρέψει το προϊόν.

- Αποθηκεύστε τις μπαταρίες μακριά από παιδιά και κατοικίδια. Διαφορετικά, μπορεί να καταποθούν από αυτά. Σε περίπτωση κατάποσης, επικοινωνήστε αμέσως με έναν γιατρό.
- Αντικαταστήστε όλες τις μπαταρίες ταυτόχρονα. Χρησιμοποιείτε μόνο μπαταρίες του ενδεδειγμένου είδους.
- Μην αποσυναρμολογείτε ή βραχυκυκλώνετε τις μπαταρίες και κρατήστε τις μακριά από τη φωτιά.
- Μην προσπαθείτε ποτέ να φορτίσετε μη επαναφορτιζόμενες μπαταρίες (κίνδυνος έκρηξης!).

## Εισαγωγή/αλλαγή μπαταριών

Οι μπαταρίες βρίσκονται ήδη εγκατεστημένες κατά την αποστολή της συσκευής. Αφαιρέστε την προστατευτική μεμβράνη πριν από τη χρήση.

1. Για να ανοίξετε το τμήμα των μπαταριών, ξεβιδώστε το επάνω τμήμα της πέννας.
2. Εισαγάγετε τρεις επίπεδες στρογγυλές μπαταρίες τύπου LR41 στο τμήμα των μπαταριών. Λάβετε υπόψη σας την πολικότητα (+/-).
3. Κλείστε το τμήμα των μπαταριών.

## Χρήση του προϊόντος

- Για εναλλαγή μεταξύ ακίδας για tablet και πέννας, απλώς τραβήξτε προς τα έξω το κάτω τμήμα της ακίδας. Εισαγάγετε εκ νέου στην επιθυμητή κατεύθυνση.
- Για χρήση του δείκτη λέιζερ: Κρατήστε την πένα με τρόπο τέτοιο ώστε η πρίζα της ακτίνας λέιζερ (A) να κοιτάζει προς την αντίθετη κατεύθυνση από εσάς. Στη συνέχεια, πιέστε το κουμπί της ακτίνας λέιζερ (C).
- Για χρήση του φωτός LED: Κρατήστε την πένα με τρόπο τέτοιο ώστε η πρίζα (B) να κοιτάζει προς την αντίθετη κατεύθυνση από εσάς. Στη συνέχεια, πιέστε το κουμπί του φωτός LED (D).

## Τεχνικά Χαρακτηριστικά

Τάση λειτουργίας	DC 4.5 V (3 επίπεδες στρογγυλές μπαταρίες, τύπου LR41)
Ισχύς εξόδου ακτίνας λέιζερ	<1 mW
Μήκος κύματος ακτίνας λέιζερ	630–680 nm
Κατηγορία ακτίνας λέιζερ	2
Επιτρεπόμενη θερμοκρασία περιβάλλοντος	0-40 °C
Διαστάσεις (Ø × L)	11 mm × 143 mm
Βάρος	48 g

## Απόρριψη

Ο διαγραμμένος κάδος απορριμμάτων υποδεικνύει ότι αυτό το προϊόν δεν πρέπει να απορριφθεί μαζί με τα οικιακά απορρίμματα (απόβλητα). Είστε υποχρεωμένοι να διαθέτετε τις παλιές ηλεκτρονικές συσκευές και τις άδειες μπαταρίες/συσσωρευτές σε κρατικούς χώρους που προβλέπονται για τον σκοπό αυτό. Η διάθεση είναι δωρεάν για εσάς. Για περισσότερες πληροφορίες, επικοινωνήστε με το Δημοτικό Συμβούλιο ή την Κοινοτική Διοίκηση της περιοχής σας ή το κατάστημα όπου αγοράσατε το προϊόν.



## Πρόσθετες πληροφορίες

Τρέχουσες πληροφορίες ή/και περαιτέρω λεπτομέρειες όσον αφορά τη χρήση μπορείτε να βρείτε από την περιγραφή του προϊόντος στον δικτυακό τόπο <http://www.leitz.com/>. Ή σαρώστε τον κωδικό QR στο πίσω μέρος του παρόντος εγχειριδίου.





# Kullanım kılavuzu

## Ürünün özellikleri

- Hepsi bir arada; lazer işaretleyici, LED ışığı, tablet kalemi ve tükenmez kalem
- Lazer çıkış kapağı (A) ve LED çıkış kapağı (B)
- Lazer tuşu (C) ve LED tuşu (D)
- Tablet kalemi (E) ve tükenmez kalem (F) arasında değiştirilebilir başlık
- Değiştirilebilir üç adet düğme pil, LR41 tip (G)



### UYARI!

### Önemli güvenlik bilgileri

Lütfen aşağıdaki güvenlik kurallarını dikkatlice okuyun. Tüm talimatlara uyun. Bu, maddi hasara ve / veya ciddi yaralanmaya neden olabilecek tehlikeleri önleyecektir. Lütfen bu ürünü kullanan herkesin bu uyarıları ve talimatları okuyup onlara uymalarını sağlayın.

### Kişiler/ürün

- Ürünü yalnızca bu kılavuzda açıklandığı şekilde kullanın.
- Kullanmadan önce ürünü olası hasar bakımından kontrol edin. Açık bir şekilde hasar görmüşse, beklendiği gibi çalışmıyorsa veya içerisine nem nüfuz etmişse kullanmayın.
- Ürünü nemden, aşırı sıcaklıktan, güçlü güneş ışığından; yanıcı gazlardan, buhardan ve sol-ventlerden uzak tutun.
- Üründe değişiklik yapmaya, düzeltmeye veya tamirat yapmaya kalkışmayın. Ürünü düşürmeyin, bükmeyin veya bir yere çarpmayın.
- Ürünü çocukların ve evcil hayvanların ulaşamayacakları yerlerde kullanın ve muhafaza edin.

### Lazer

- Bu ürün, EN 60825-1:2007 sayılı Avrupa standardı uyarınca bir 2. sınıf lazer kullanır.
- **DİKKAT!** Lazer ışınları göz veya cilt yaralanmalarına neden olabilir. Asla lazerin içine doğrudan veya optik cihazlar vasıtasıyla bakmayın.
- Asla lazer ışınını insanların veya hayvanların üzerine tutmayın.
- Asla lazer ışınını aynalara veya diğer yansıtıcı nesnelere tutmayın.
- Bu ürün, bir lazer uyarı etiketi ile işaretli olmalıdır. Lazeri bu tür etiketler olmadan kullanmayın.

### Piller

- Pilleri yerleştirirken, (+/-) şeklinde işaretlendiği gibi doğru olarak yerleştirildiğinden emin olun.
- Cihaz düzenli olarak kullanılmıyorsa pilleri çıkartın. Aksi takdirde, piller akabilir. Akan asit cildi yakabilir veya ürüne zarar verebilir.
- Pilleri çocukların ve evcil hayvanların ulaşamayacakları yerlerde saklayın. Aksi takdirde çocuklar ve evcil hayvanlar tarafından yutulabilir. Yutulması durumunda derhal doktorla irtibata geçin.

- Tüm pilleri eş zamanlı olarak değiştirin. Yalnızca belirtilen pil tipini kullanın.
- Pilleri sökmeyin veya kısa devre yaptırmayın ve yangından uzak tutun.
- Şarj edilemeyen pilleri asla şarj etmeyi denemeyin (patlama tehlikesi!).

## Pillerin yerleştirilmesi/değiştirilmesi

Cihaz teslim edildiğinde içerisinde piller dahildir. Kullanmadan önce koruyucu filmi çıkartın.

1. Pil bölmesini açmak için, kalemin üst kısmını döndürüp çıkartın.
2. Üç adet LR41 düğme pillerini pil bölmesine yerleştirin. Kutuplarına (+/-) dikkat edin.
3. Pil bölmesini kapatın.

## Ürünün kullanımı

- Tablet kalemi ve tükenmez kalem arasında geçiş yapmak için, yalnızca tablet kalemin alt kısmını dışarıya doğru çekin. İstedığınız yöne yeniden takın.
- Lazer işaretleyicinin kullanımı: Kalemi, lazer çıkış yerini (A) size dönük olmayacağı şekilde tutun. Sonra lazer düğmesine (C) basın.
- LED ışığın kullanımı: Kalemi, çıkış yerinin (B) size dönük olmayacağı şekilde tutun. Sonra LED düğmesine (D) basın.

## Teknik Bilgiler

Çalıştırma voltajı	DC 4.5 V (3 adet düğme pil, LR41 tip)
Lazerin çıkış gücü	<1 mW
Lazerin dalga uzunluğu	630–680 nm
Lazer sınıfı	2
Kabul edilir ortam sıcaklığı (çalışma)	0-40 °C
Boyutları (Ø × U)	11 mm × 143 mm
Ağırlık	48 g

## Elden çıkarma

Üzeri çapraz işaretli çöp konteynırı bu ürünün evsel atıklarla birlikte bertaraf edilemeyeceği anlamına gelir. Eski elektronik cihazları, boşalmış pil ve bataryaları devlet tarafından bu işlem için belirlenmiş alanlara götürmekle yükümlüsünüz. Sizin için bu işlem ücretsizdir. Daha ayrıntılı bilgiyi kent, ya da mahalle yönetiminizden, veya size bu cihazı satan dükkândan alabilirsiniz.



## Ek Bilgiler

Kullanımına yönelik güncel bilgi ve / veya detaylar <http://www.leitz.com/> adresi altında ürün tanımları bölümünden temin edilebilir. Veya bu kılavuzunun arkasındaki QR kodunu taratın.

