

TM-T20III



Standards and Approvals

The following standards are applied only to the products that are so labeled. (EMC is tested using the Epson power supplies.)

Europe: CE Marking
North America: FCC Class A, CAN ICES-3(A)/NMB-3(A)



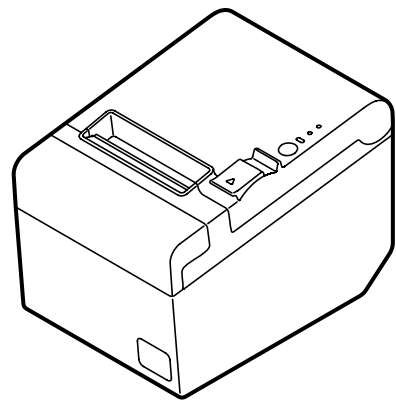
Not all models are ENERGY STAR® qualified. Qualified models have the ENERGY STAR mark affixed on the unit.

For Users in Europe

CE Marking

www.epson.eu/conformity

EN WARNING	This is a Class A product. In a domestic environment this product may cause radio interference in which case the user may be required to take adequate measures.
FR AVERTISSEMENT	Cet appareil est un produit de classe A. Dans un environnement résidentiel, il risque de provoquer un brouillage radio, auquel cas l'utilisateur pourra être tenu de prendre des mesures adéquates.
DE WARNUNG	Dies ist ein Gerät der Klasse A. In Wohnbereichen kann dieses Produkt Rundfunkstörungen verursachen; in diesem Fall muss der Benutzer geeignete Abhilfemaßnahmen treffen.
NL WAARSCHUWING	Dit is een product van klasse A. In een residentiële omgeving kan dit product radiostoring veroorzaken; in dat geval zal de gebruiker soms aanvullende maatregelen moeten treffen.
IT AVVERTENZA	Questo è un prodotto di Classe A. In ambiente domestico, questo prodotto può causare interferenze radio. In tal caso, l'utente deve adottare le misure necessarie per eliminare l'interferenza.
ES ADVERTENCIA	Este es un producto de Clase A. En un ambiente residencial este producto podría causar radio interferencias, en cuyo caso el usuario podría verse en la necesidad de tomar las medidas apropiadas.
PT AVISO	Este é um produto de Classe A. Num ambiente doméstico, este produto poderá causar interferência de rádio. Nesse caso, o utilizador poderá ter de tomar medidas adequadas.
TR UYARI	Bu bir A sınıfı üründür. Bu ürün ev ortamında kullanıldığında kullanıcının önlem almasi gereken düzeyde radyo girişimlerine neden olabilir.
EL ΠΡΟΕΙΔΟΠΟΙΗΣΗ	Αυτό είναι ένα προϊόν κατηγορίας Α. Σε οικιακό περιβάλλον αυτό το προϊόν μπορεί να προκαλέσει ραδιοπαρεμβολή. Στην περίπτωση αυτή ο χρήστης πρέπει να λάβει κατάλληλα μέτρα.
SL OPOZORILO	To je izdelek razreda A. V domačem okolju lahko ta izdelek povzroča radijsko interferenco, v tem primeru bo morda uporabnik moral ustrezno ukrepati.
HR UPOZORENJE	Ovo je proizvod klase A. U kućnom okruženju ovaj proizvod može stvoriti radio smetnje i u tom slučaju bit će potrebno poduzeti odgovarajuće mjere.
MK ПРЕДУПРЕДУВАЊЕ	Ova e proizvod od klase A. Vo domašna sredina, ovoj proizvod može da predivzika radioprechki vo košto slučaj korisnikot ke treba da prezeme soodvetni merki.
SR UPOZORENJE	Ovo je proizvod klase A. U kućnom okruženju ovaj proizvod može prouzrokovati radio smetnje. U tom slučaju bit će potrebno poduzeti odgovarajuće mjere.
DA ADVARSEL	Dette er et klasse A-produkt. I et husmiljø kan dette produkt forårsage interferens, og brugeren kan være nødsaget til at tage de rette forholdsregler.
FI VAROITUS	Tämä on A-luokan tuote. Tuote saattaa aiheuttaa radiohäiriöitä kotikäytössä. Käyttäjän tulee tarvittaessa suorittaa asianmukaiset toimenpiteet.



©Seiko Epson Corporation 2019. All rights reserved.
Printed in XXXXXX

NO ADVARSEL	Dette er et klasse A-produkt. I et hjemmemiljø kan dette produktet forårsake radioforstyrrelser der brukeren må iverksette tilstrekkelige tiltak mot dette.
SV VARNING	Det här är en Klass A-produkt. Vid användning i hemmet kan den här produkten orsaka radiostörningar och användare kan behöva vidta lämpliga åtgärder.
PL OSTRZEŻENIE	Jest to produkt klasy A. W warunkach domowych produkt może powodować zakłócenia fal radiowych. W takim przypadku może zaistnieć konieczność zastosowania odpowiednich środków przez użytkownika.
CS VAROVÁNÍ	Tento přístroj je výrobkem třídy A. V domácím prostředí může tento přístroj způsobit rušení rozhlasového příjmu. V takovém případě může být uživatel odpovědný za učinění přiměřených nápravných opatření.
HU FIGYELEM	A osztályú termék. Háztartási környezetben ez a termék a rádióhullámok zavarát okozhatja, amely esetben a felhasználónak megfelelő intézkedéseket kell tennie.
SK VAROVANIE	Tento prístroj je výrobkom triedy A. V domácim prostredí môže tento prístroj spôsobiť rušenie rozhlasového príjmu. V takom prípade môže byť užívateľ zodpovedný za vykonanie primeraných nápravných opatrení.
RO AVERTIZARE	Acesta este un produs de clasa A. În mediul casnic acest produs poate genera interferențe radio, caz în care utilizatorul trebuie să implementeze măsuri adecvate de contracarare.
BG ПРЕДУПРЕЖДЕНИЕ	Това е продукт от клас А. В домашна среда този продукт може да причини радиосмущения, в който случай може да се наложи да се вземат адекватни мерки от потребителя.
LV BRĪDINĀJUMS	Šis ir A klases produkts. Mājas apstākļos šis produkts var radīt radio interferenci, šādā gadījumā lietotājam atbilstīgi jārikojas.
LT ĮSPĖJIMAS	Tai A klasės gaminy. Namų aplinkoje šis gaminy gali sukelti radijo trikdžius, dėl to naudotojui gali tekti imtis atitinkamų priemonių.
ET HOIATUS	See on A-klassi toode. Koduses majapidamises võib see tekitada raadiosageduslikke häireid, mille puhul võib kasutajal olla vaja rakendada vajalikke meetmeid.
RU ПРЕДУПРЕЖДЕНИЕ	Настоящее изделие относится к оборудованию класса А. При использовании в бытовой обстановке это оборудование может нарушать функционирование других технических средств в результате создаваемых промышленных радиопомех. В этом случае от пользователя может потребоваться принятие адекватных мер.
UK ПОПЕРЕДЖЕННЯ	Даний продукт належить до класу А. У побутових умовах він може викликати радіоперешкоди, у випадку яких користувач має вжити відповідних заходів.
KK ЕСКЕРТУ	Бул А сыныпты өнім. Үйде өнім радио кедергін тудыруу мүмкін, бул жагдайда пайдаланушы тиісті шараларды қолдануы керек.
AR تحذير	هذا المنتج من الفئة A. وفي البيئة المنزلية، يمكن أن يتسبب هذا المنتج في تداخل لاسلكي، وفي هذه الحالة قد يلزم على المستخدم اتخاذ الإجراءات المعنية.

Indication of the manufacturer and the importer in accordance with requirements of directive 2011/65/EU (RoHS)

Manufacturer: SEIKO EPSON CORPORATION
Address: 3-5, Owa 3-chome, Suwa-shi, Nagano-ken 392-8502, Japan
Web site: www.epson.com/
Importer: EPSON EUROPE B.V.
Address: Atlas Arena, Asia Building, Hoogoorddreef 5,1101 BA Amsterdam Zuidoost The Netherlands
Web site: www.epson.eu/

Türkiye'deki Kullanıcılar için

AEEE Yönetmeliğine Uygundur.
Ürünün Sanayi ve Ticaret Bakanlığınca tespit ve ilan edilen kullanma ömrü 5 yıldır.
Tüketicilerin şikayet ve itirazları konusundaki başvuruları tüketici mahkemelerine ve tüketici hakem heyetlerine yapabilirler.
Üretici: SEIKO EPSON CORPORATION
Adres: 3-5, Owa 3-chome, Suwa-shi, Nagano-ken 392-8502 Japan
Tel: 81-266-52-3131
Web: www.epson.com/

For Users in the Americas

Warning

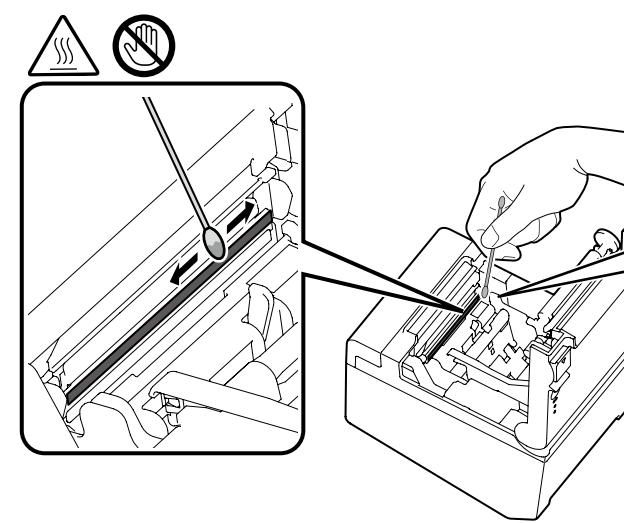
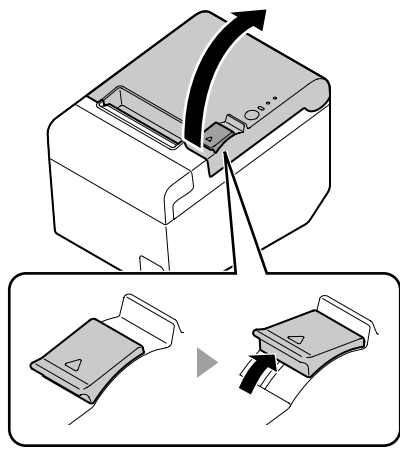
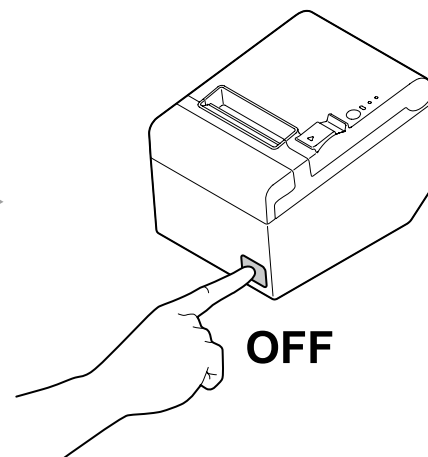
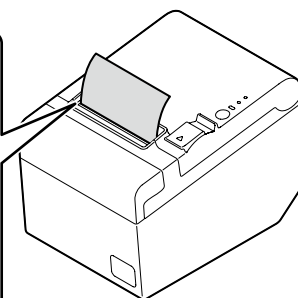
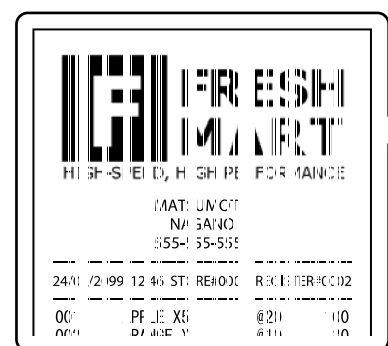
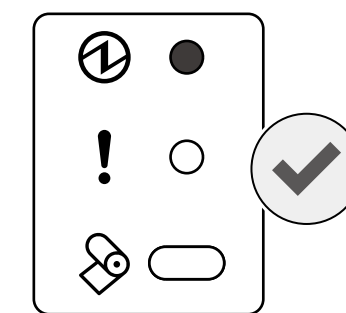
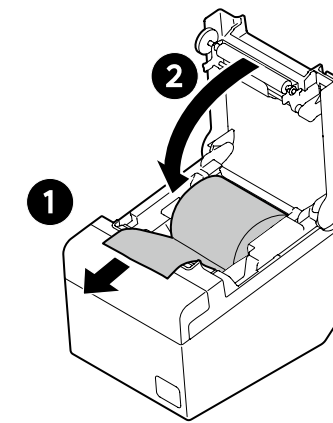
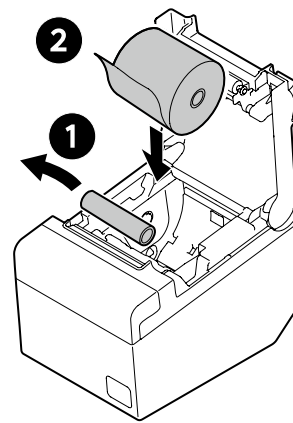
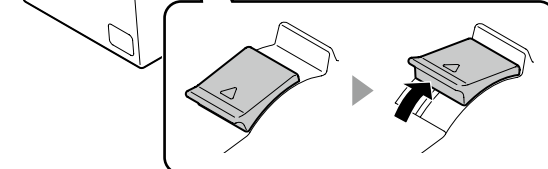
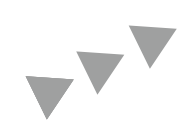
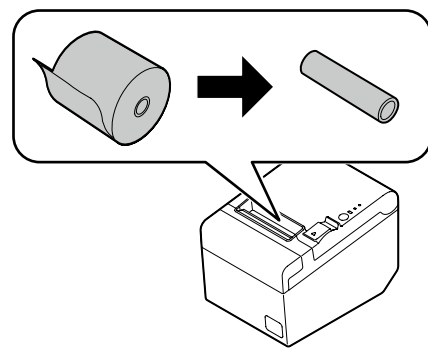
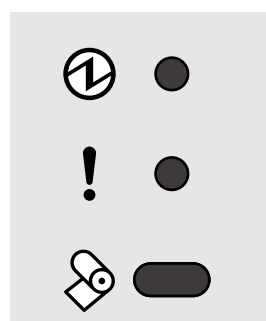
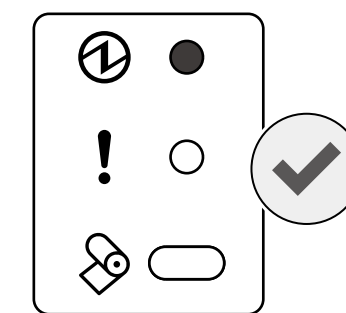
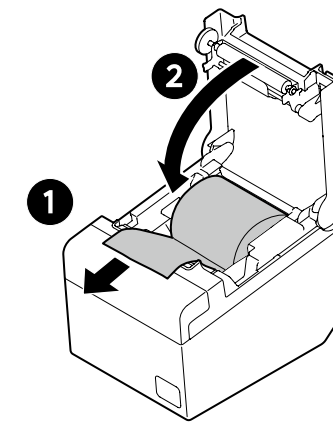
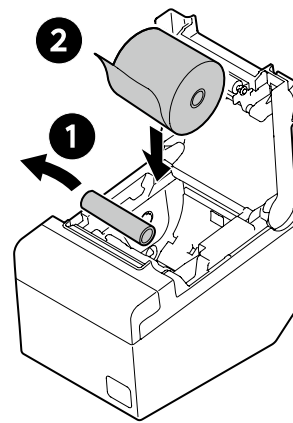
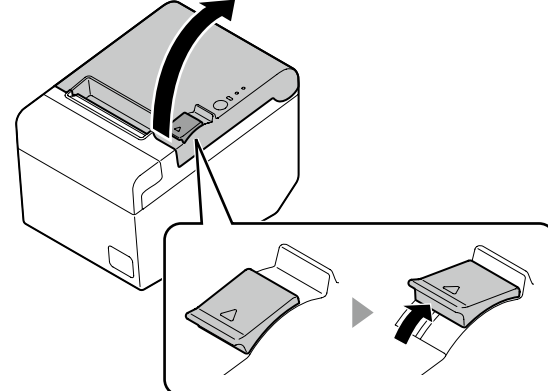
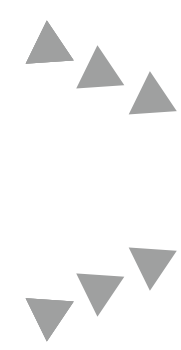
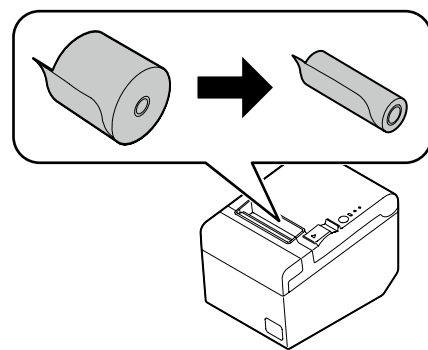
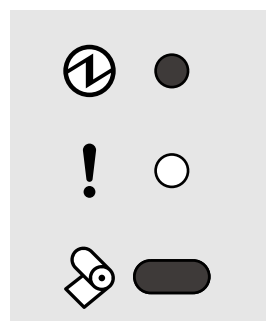
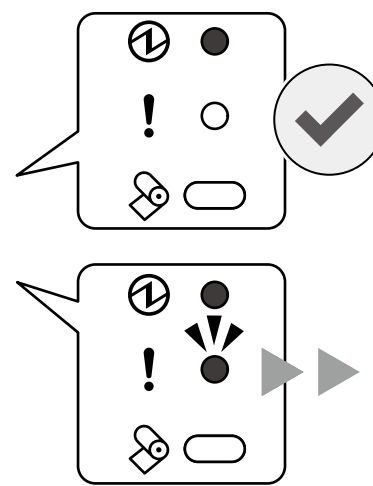
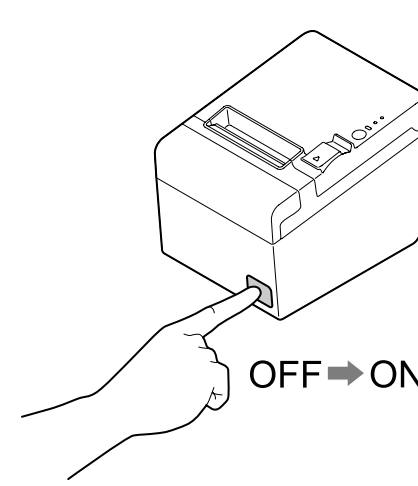
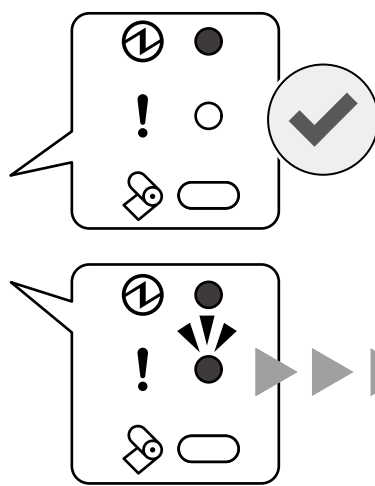
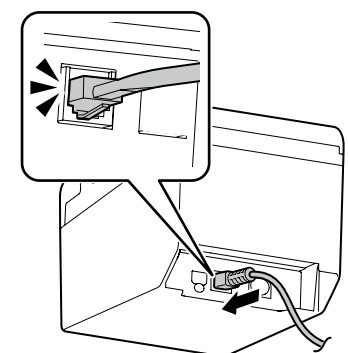
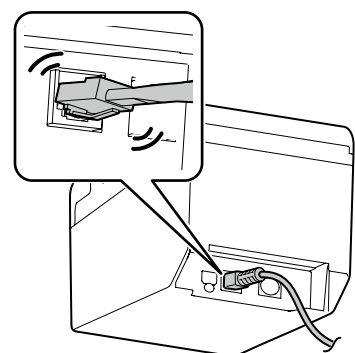
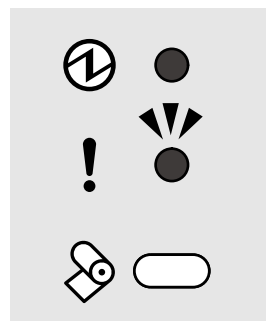
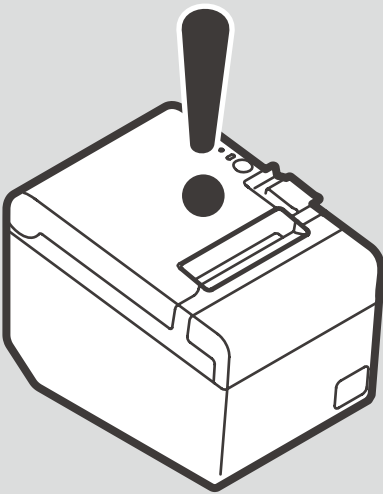
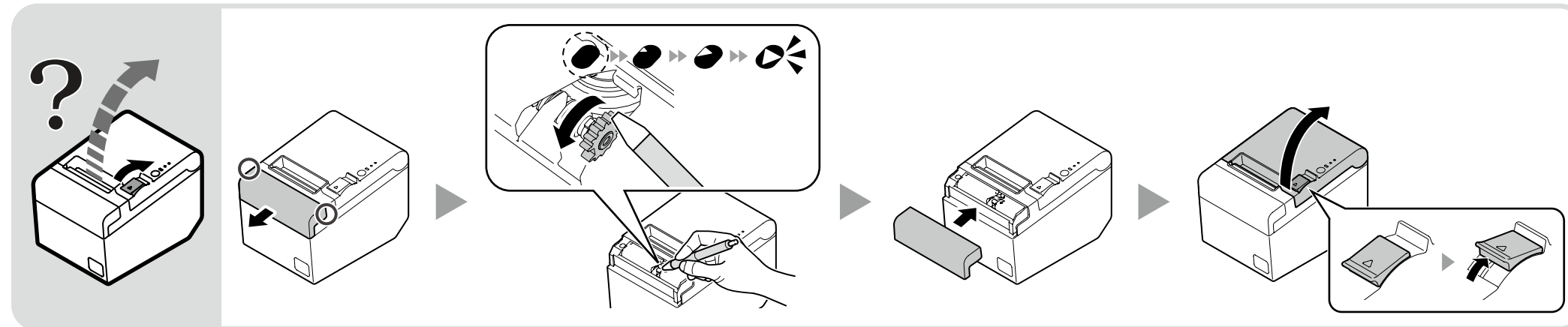
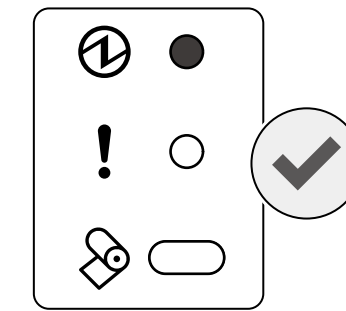
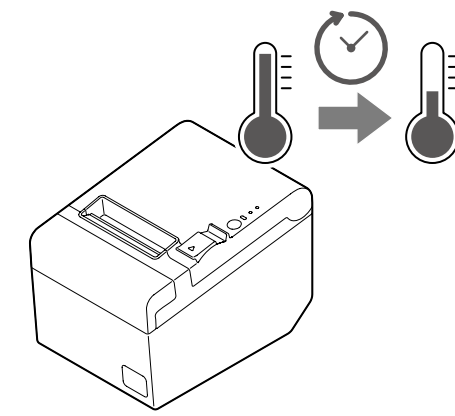
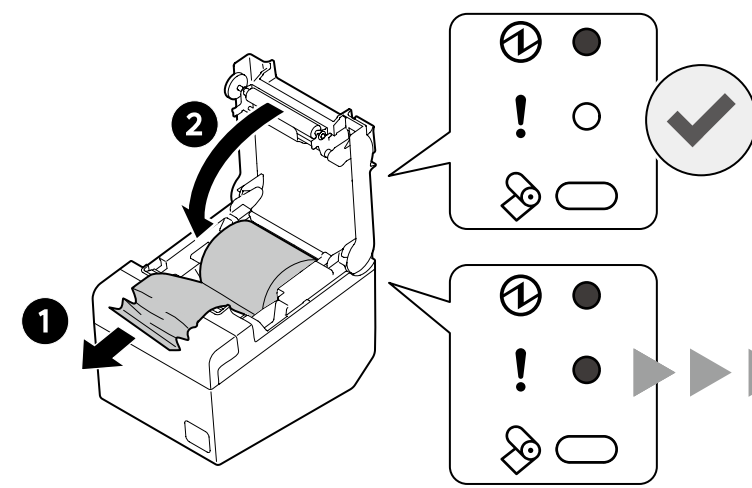
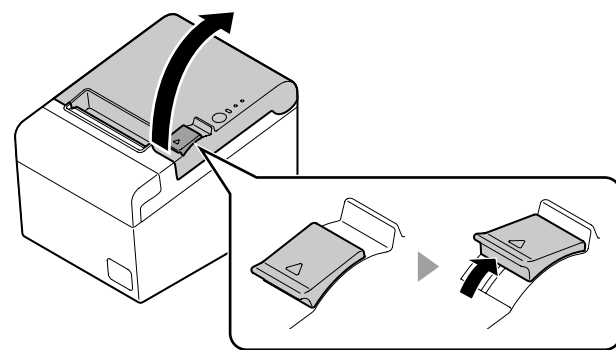
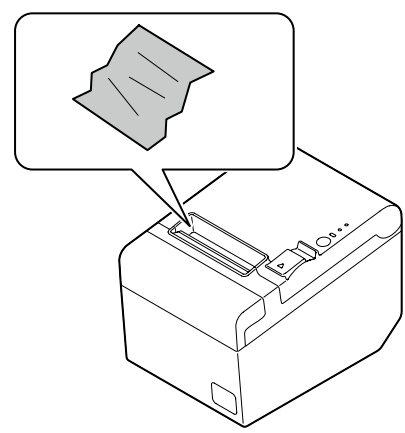
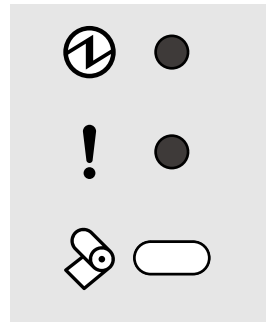
The connection of a non-shielded interface cable to this device will invalidate the EMC standards of this device. You are cautioned that changes or modifications not expressly approved by Seiko Epson Corporation could void your authority to operate the equipment.

FCC Compliance Statement for Users in the USA

NOTE: This equipment has been tested and found to comply with the limits for a Class A digital device, pursuant to Part 15 of the FCC Rules. These limits are designed to provide reasonable protection against harmful interference when the equipment is operated in a commercial environment.
This equipment generates, uses, and can radiate radio frequency energy and, if not installed and used in accordance with the instruction manual, may cause harmful interference to radio communications. Operation of this equipment in a residential area is likely to cause harmful interference in which case the user will be required to correct the interference at his own expense.

Default Delay Times for Power Management for Epson Products

This product will enter sleep mode after a period of nonuse.
The time interval has been set at the factory to ensure that the product meets ENERGY STAR® standards of energy efficiency and cannot be modified by the consumer.



ethanol or IPA	etanol eller IPA
éthanol ou IPA	etanol eller IPA
Ethanol oder IPA	etanol lub IPA
ethanol of IPA	etanol nebo izopropanol
Etanolo o IPA	etanol vagy IPA
etanol o IPA	etanol alebo IPA
etanol ou isopropanol	etanol sau IPA
etanol veya IPA	етанол или изопропанол
αιθανόλη ή ισοπροπυλική αλκοόλη	etilspirts vai izopropilspirts
Etanol ali IPA	etanolis arba IPA
etanol ili IPA	etanol või IPA
етанол или изопропанол	этанол или ИПС
etanol ili IPA	этанол або ИПС
ethanol eller IPA	этанол немесе IPA
etanoli tai IPA	

إيثانول أو إيزوبروپانول

