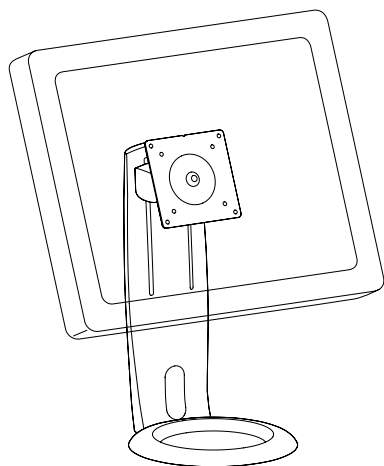




USA 1-800-888-8458  
Europe +31 (0)33-45 45 600



- 5" (127 mm) height range
- Display tilts +25/-5° forward/back
- Display rotates 90° portrait/landscape
- Display pans 270° right/left
- Weight capacity adjusts to hold display between 6 - 16 lbs (2.7 - 7.3 kg)
- 3 year warranty

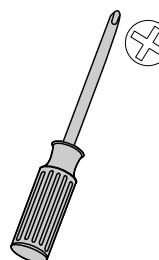
- Rango de ajuste en altura: 5" (127 mm)
- Inclinación del monitor +25/-5° adelante / atrás
- Rotación del monitor 90° formato vertical / apaisado
- Giro del monitor 270° derecha / izquierda
- Soporta monitores con un peso comprendido entre 2.7 - 7.3 kg
- 3 años de garantía

- Ajustement en hauteur sur 127 mm (5")
- Inclinaison de l'écran +25/-5°
- Mode portrait/paysage 90°
- Orientation droite/gauche de l'écran sur 135°
- Supporte les écrans pesant de 2,7 à 7,3 kg (6-16 lbs)
- Garantie de 3 ans

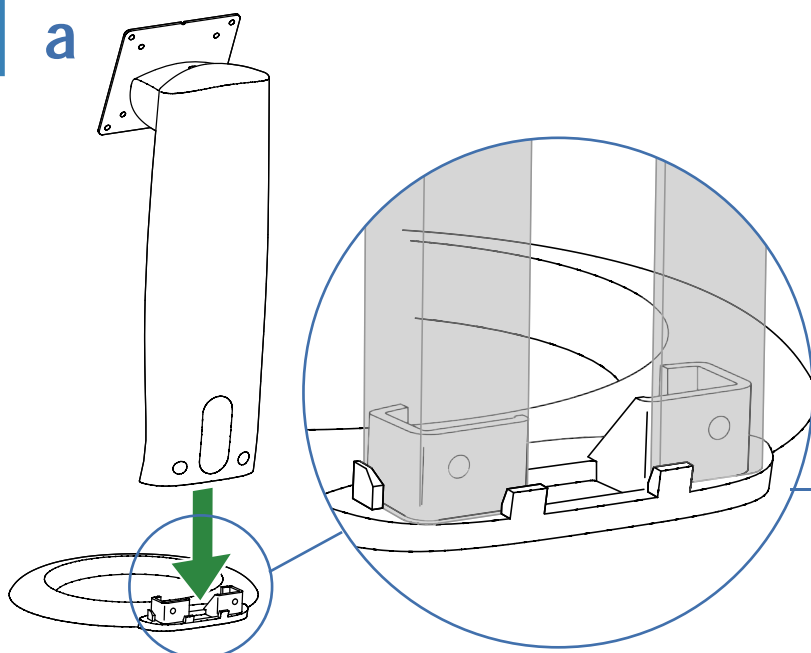
- 5" (127 mm) de amplitude de altura
- O ecrã inclina-se +25/-5° para a frente/para trás
- O ecrã pode rodar 90° vertical/horizontal
- O ecrã gira em 270° direita/esquerda
- Capacidade de ajuste de peso para suportar ecrãs entre 2,7 - 7,3 kg
- Garantia de 3 anos



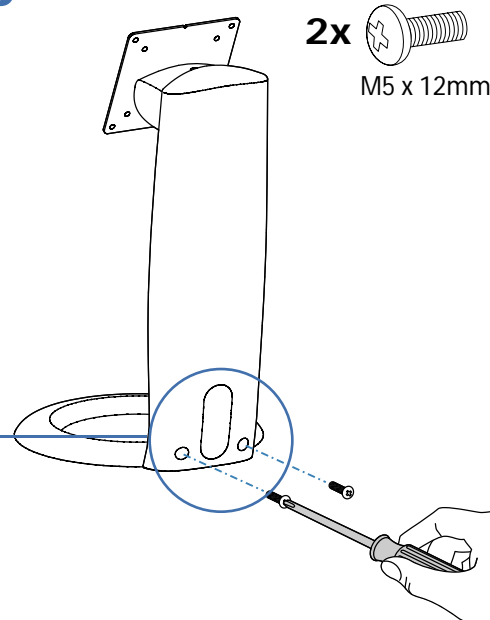
	A	B	C	D
1	1x	1x	2x  M5 x 12mm	1x
2			4x  M4 x 25mm	4x
3			4x  M4 x 10mm	M4 x 10mm



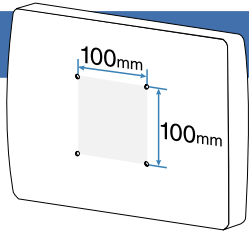
1 a



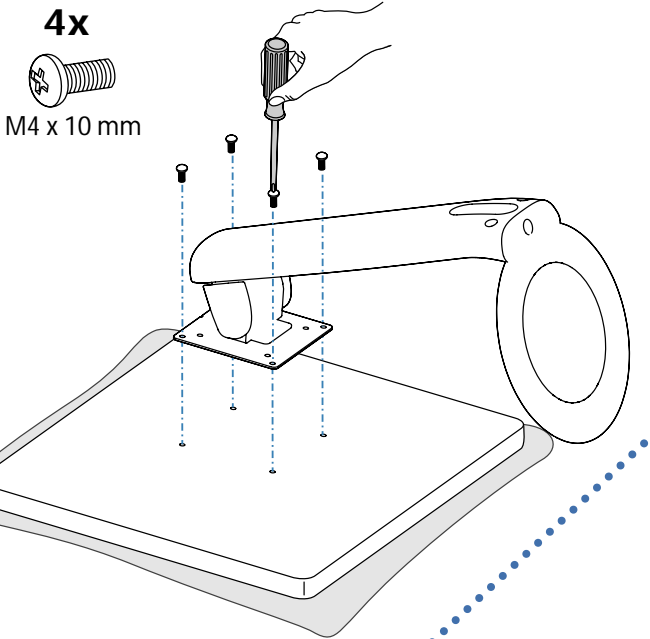
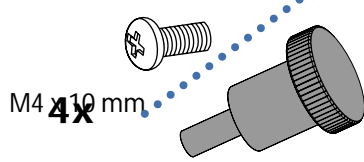
b



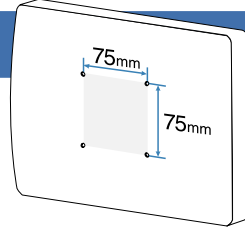
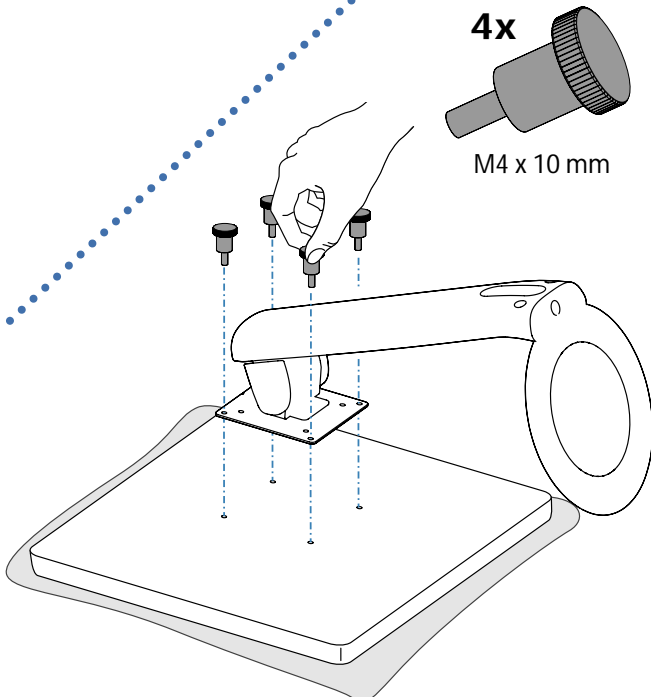
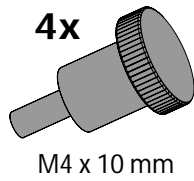
## 2 ATTACH DISPLAY ATORNILHE MONITOR FIXER L'ECRAN MONTAR O ECRÃ



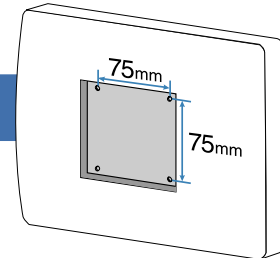
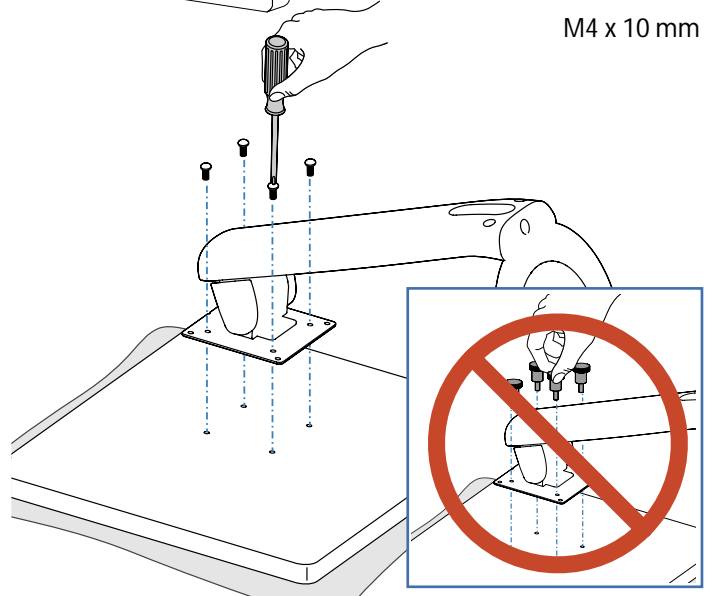
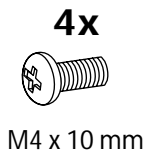
100 x 100mm



4x  
 M4 x 10 mm



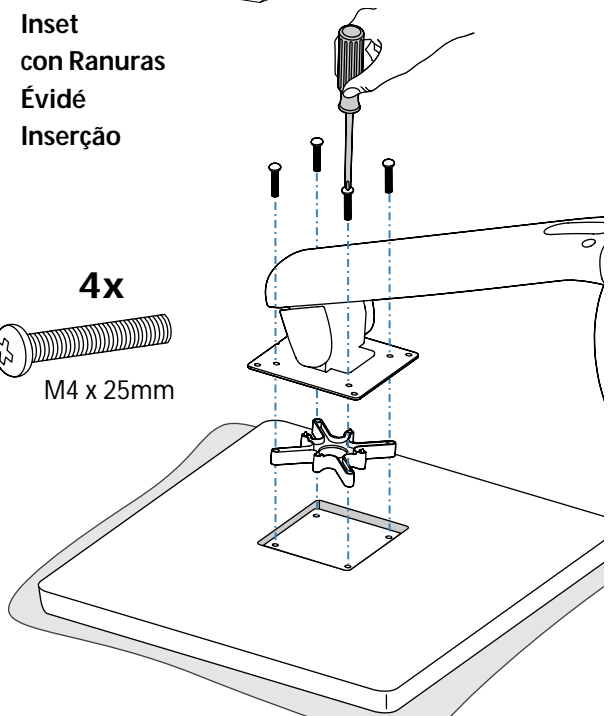
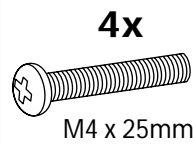
75 x 75mm



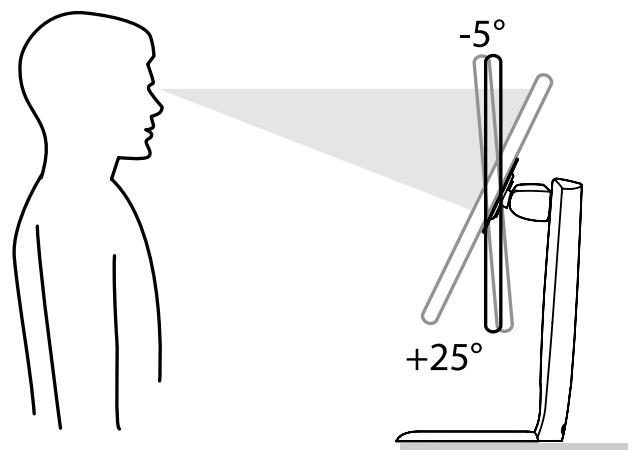
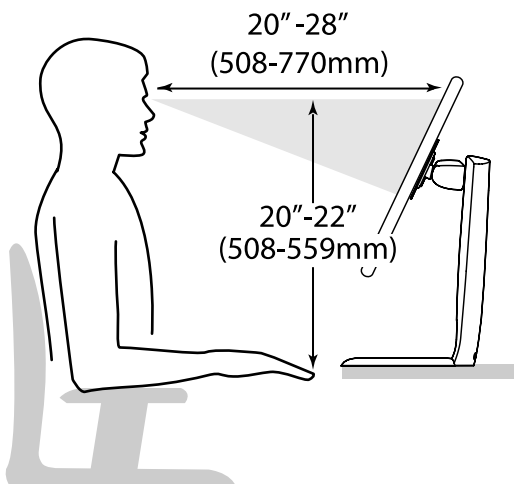
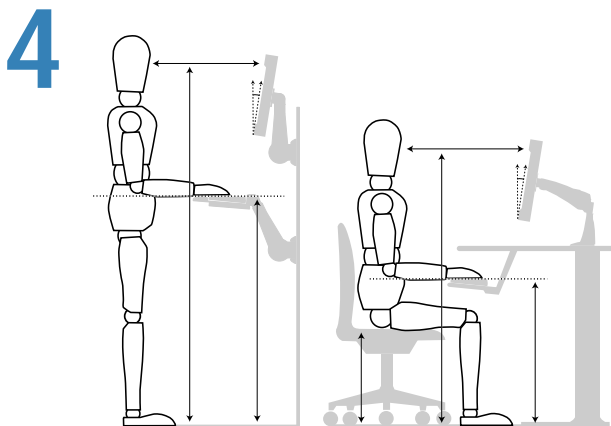
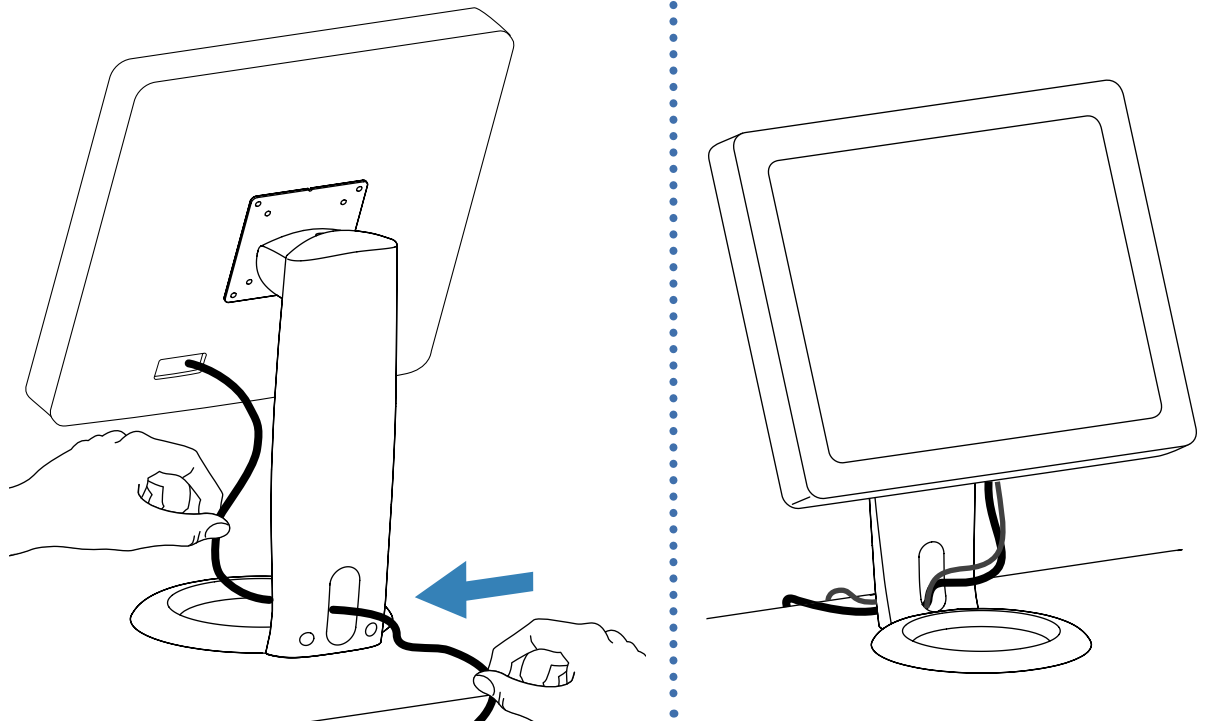
75 x 75mm



Inset  
 con Ranuras  
 Évidé  
 Inserção



### 3 ROUTE CABLES GUÍA DE CABLEADO CHEMIN DE CÂBLE PASSAGEM DE CABOS



**5 RANGE OF MOTION** This product is designed to adjust quickly and easily according to your needs – refer to following steps for adjustment.

**RANGO DE MOVIMIENTO** Este producto ha sido diseñado para permitir un ajuste rápido y sencillo según sus necesidades (acuda a los siguientes pasos para un óptimo ajuste).

**MOUVEMENTS** Ce produit est conçu pour s'adapter rapidement et facilement à vos besoins. Pour un bon ajustement, respectez les étapes suivantes:

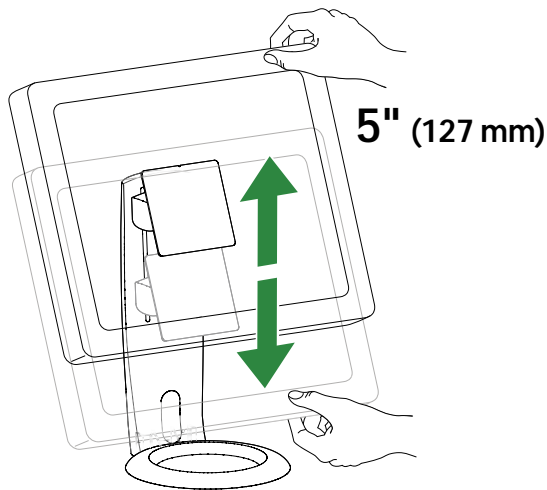
**AMPLITUDE DE MOVIMENTO** Este produto destina-se a ser ajustado fácil e rapidamente, de acordo com as suas necessidades – veja os passos seguintes para o ajuste.

**Lift – Up and down**

**Elevación (arriba y abajo)**

**Ajustement en hauteur : bas et haut**

**Elevação – Para cima e para baixo**

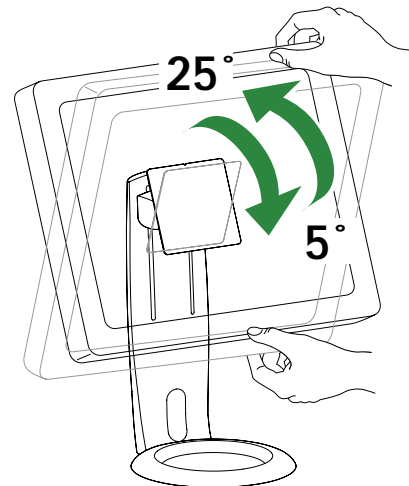


**Tilt – Forward and Backward**

**Inclinación (adelante y atrás)**

**Inclinaison : Avant et arrière**

**Inclinar – Para a frente e para trás**

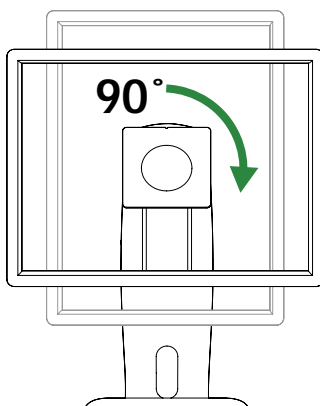


**Rotate – Portrait/Landscape**

**Rotación (formato vertical y apaisado)**

**Rotation : mode portrait et paysage**

**Rotação – 90° (Portrait/Landscape)**

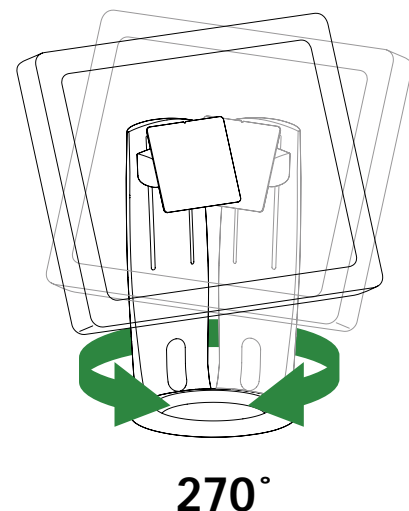


**Pan – Side-to-side**

**Giro (derecha e izquierda)**

**Orientation : Droite et Gauche**

**Movimento panorámico – De um lado para o outro**



## 6 Adjust Lift – Up and down

If it does not stay in place or movement is stiff, tension needs adjustment.  
Adjust until motion is equal.

### Ajuste Elevación (arriba y abajo)

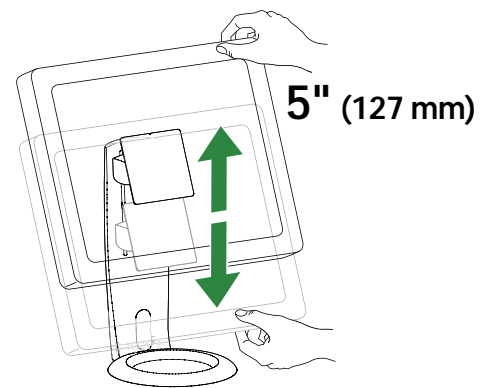
Si el movimiento es excesivo o demasiado rígido, se necesita ajustar la tensión.  
Realice el ajuste hasta lograr un movimiento fluido.

### Ajustement Elevation – Para cima e para baixo

L'équipement est correctement ajusté lorsqu'il tient la position et que les mouvements ne nécessitent que très peu d'effort. Le réglage de tension est nécessaire dès lors que:

### Ajustar Inclinar – Para a frente e para trás

Se não se mantiver no sítio pretendido ou o movimento não for fácil, a tensão necessita ajustamento. Deve ser ajustado até ambos os movimentos se efectuarem com facilidade.



To increase tension - Turn Clockwise

Para incrementar la tensión - Gire en el sentido de las agujas del reloj

Pour augmenter la tension - Serrez dans le sens horaire

Para aumentar a tensão - Girar no sentido dos ponteiros do relógio

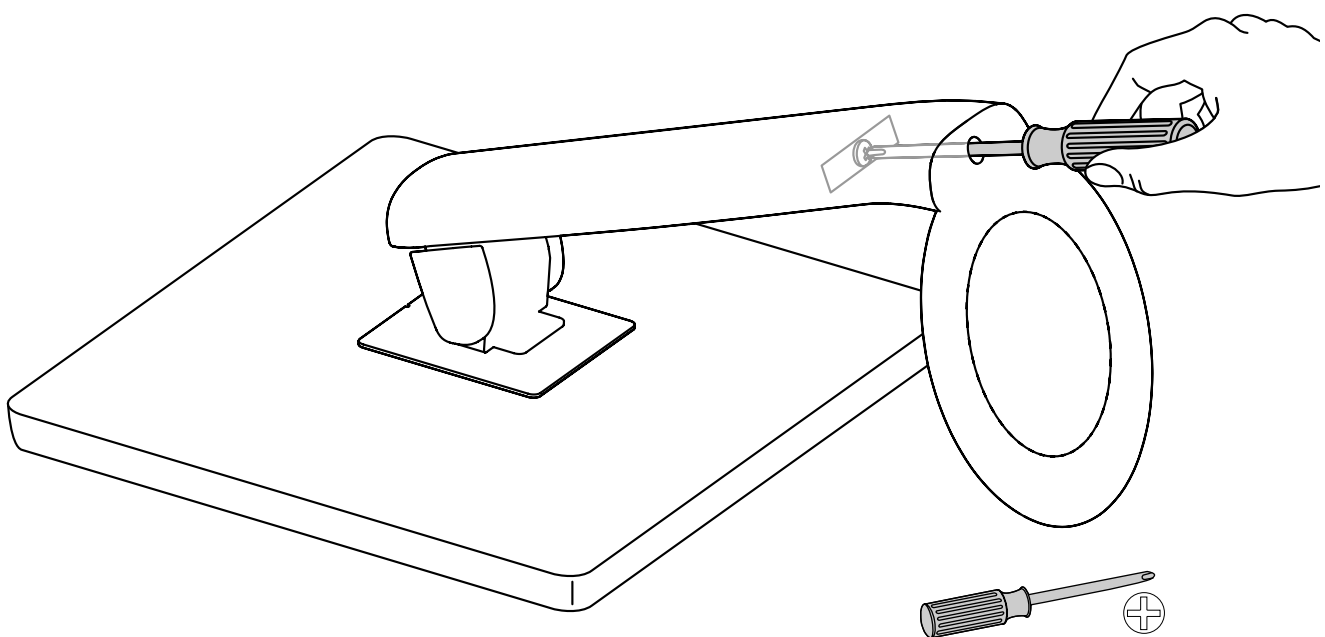


To decrease tension - Turn Counterclockwise

Para disminuir la tensión - Gire en el sentido contrario a las agujas del reloj

Pour diminuer la tension - Serrez dans le sens anti-horaire

Para diminuir a tensão - Girar no sentido contrário ao dos ponteiros do relógio



## 7 Adjust Tilt – Forward and Backward

If it does not stay in place or movement is stiff, tension needs adjustment. Adjust until motion is equal.

### Ajuste Inclinación (adelante y atrás)

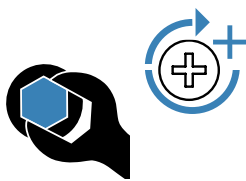
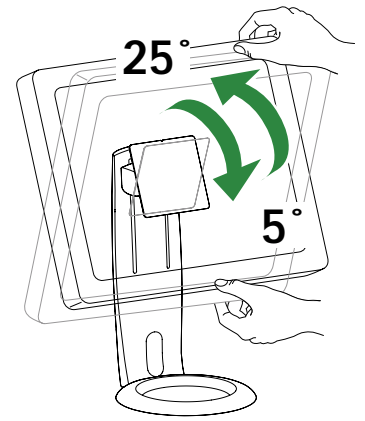
Si el movimiento es excesivo o demasiado rígido, se necesita ajustar la tensión. Realice el ajuste hasta lograr un movimiento fluido.

### Ajustement Inclinaison : Avant et arrière

L'équipement est correctement ajusté lorsqu'il tient la position et que les mouvements ne nécessitent que très peu d'effort. Le réglage de tension est nécessaire dès lors que:

### Ajustar Inclinación – Para a frente e para trás

Se não se mantiver no sitio pretendido ou o movimento não for fácil, a tensão necessita ajustamento. Deve ser ajustado até ambos os movimentos se efectuarem com facilidade.



To increase tension - Turn Clockwise

Para incrementar la tensión - Gire en el sentido de las agujas del reloj

Pour augmenter la tension - Serrez dans le sens horaire

Para aumentar a tensão - Girar no sentido dos ponteiros do relógio

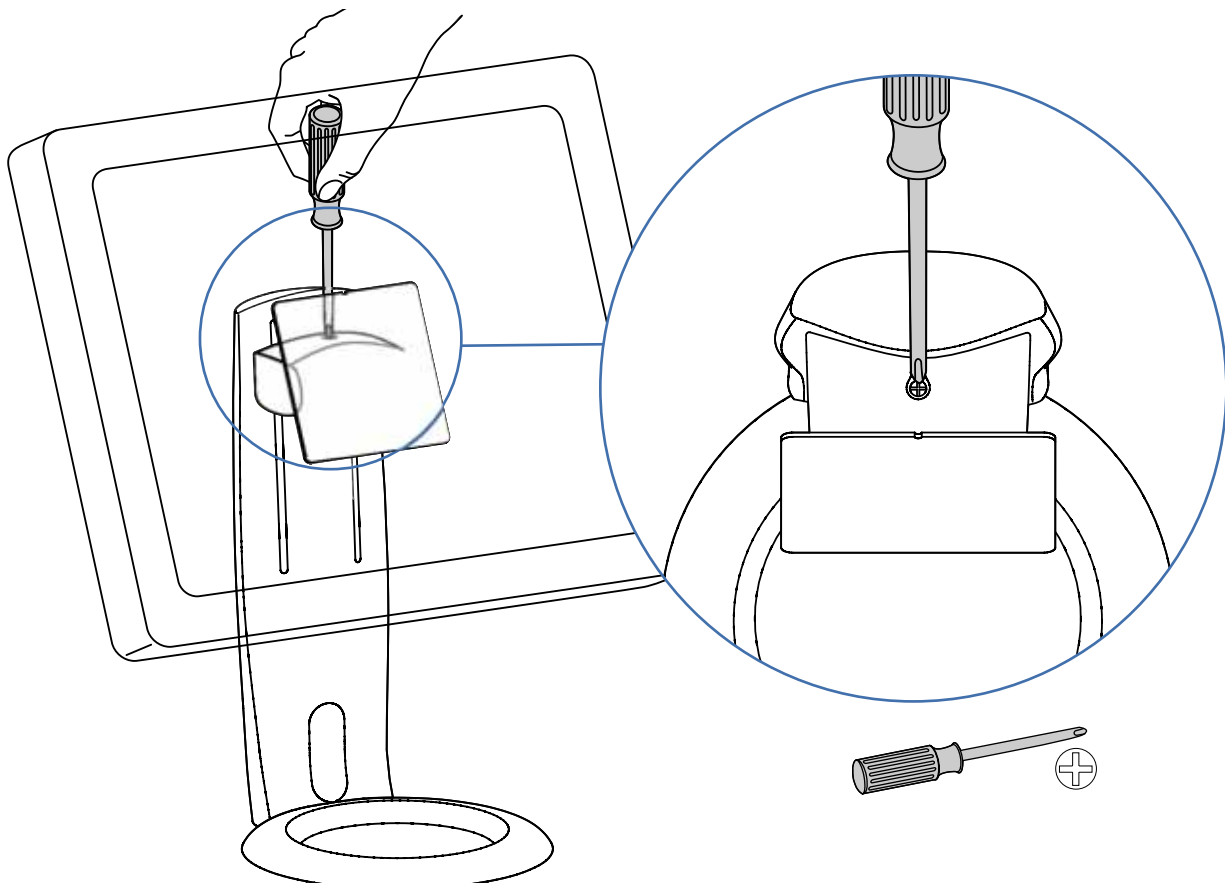


To decrease tension - Turn Counterclockwise

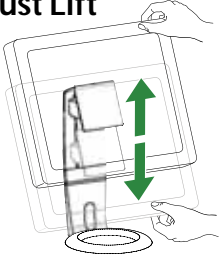



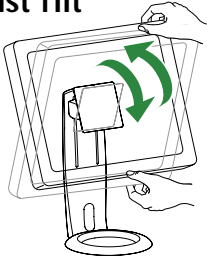


Para disminuir la tensión - Gire en el sentido contrario a las agujas del reloj

Pour diminuer la tension - Serrez dans le sens anti-horaire

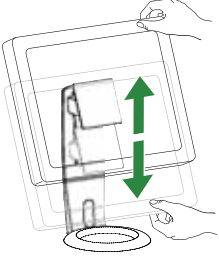



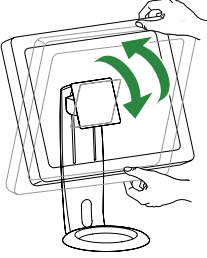


Para diminuir a tensão - Girar no sentido contrário ao dos ponteiros do relógio



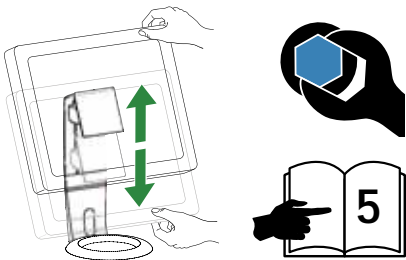

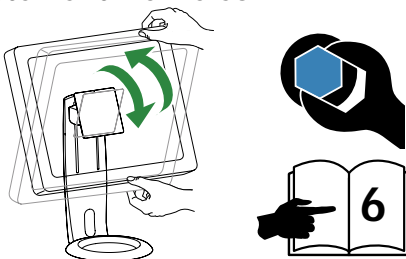
## ? Trouble Shooting

Problem	Cause	Solution
Display lifts up and down too easily or with difficulty.	Tension needs adjustment.	<b>Adjust Lift</b>   
	Exceeds weight capacity: 6 - 16 lbs. (2.7 - 7.3 kg).	 USA 1-800-888-8458 Europe +31 (0)33-45 45 600
Display tilts forward and back too easily or with difficulty.	Tension needs adjustment.	<b>Adjust Tilt</b>   

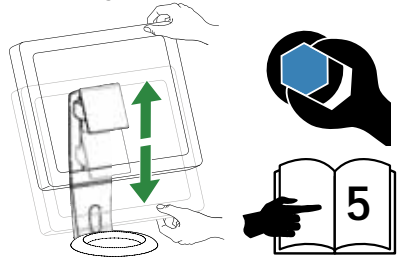

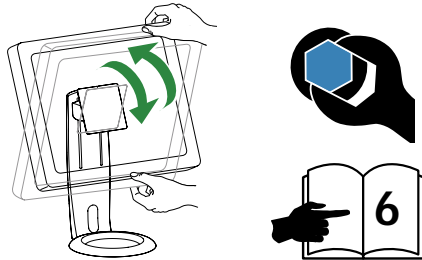
## ? Resolución de problemas

Problema	Causa	Solución
El monitor se eleva hacia arriba y hacia abajo excesivamente o con dificultad.	La tensión necesita ser ajustada.	<b>Ajuste Elevación</b>   
	Excede el peso soportado: 6 - 16 lbs. (2.7 - 7.3 kg).	 USA 1-800-888-8458 Europe +31 (0)33-45 45 600
El monitor se inclina hacia delante y hacia atrás excesivamente o con dificultad.	La tensión necesita ser ajustada.	<b>Ajuste Inclinación</b>   

## ? Pannes

Problème	Cause	Solution
L'écran monte ou descend trop facilement ou, au contraire, son ajustement en hauteur demande un effort trop important.	Un ajustement de la tension est nécessaire.	<b>Ajustement en hauteur</b> 
	La limite de poids: 6 - 16 lbs. (2.7 - 7.3 kg).	 <b>USA 1-800-888-8458</b> <b>Europe +31 (0)33-45 45 600</b>
L'écran s'incline tout seul ou, au contraire, son inclinaison demande un effort trop important.	Un ajustement de la tension est nécessaire.	<b>Ajustement Inclinaison</b> 

## ? Resolução de problemas

Problema	Causa	Solução
O monitor movimenta-se para cima e para baixo com demasiada facilidade ou com dificuldade.	Tensão necessita de ajuste.	<b>Ajustar Elevação</b> 
	Pesa mais do que o aconselhado: 6 - 16 lbs. (2.7 - 7.3 kg).	 <b>USA 1-800-888-8458</b> <b>Europe +31 (0)33-45 45 600</b>
O monitor inclina-se para a frente e para trás com demasiada facilidade ou com dificuldade.	Tensão necessita de ajuste.	<b>Ajustar Inclinár</b> 



## Ergotron Warranty

Ergotron warrants that its products will remain free of defects in material and workmanship for five (5) years. All subject to the exceptions, exclusions and limitations as set forth below.

Exceptions to this warranty include:

- Three (3) year warranty on all Neo-Flex™ by Ergotron products
- One (1) year warranty on all power supply components by Ergotron; battery carries a 90 day performance warranty and six (6) month warranty against manufacturer defects.

Note: In EU, two (2)-year warranty on all power supply components by Ergotron; battery carries a 90-day performance warranty and two (2)-year warranty against manufacturer's defects.

- OEM products resold by Ergotron are warranted by the respective manufacturer

**Exclusive Remedy:** If any Ergotron equipment is or becomes defective in material or workmanship during the warranty period, Ergotron, at its sole discretion, may replace or repair the unit at a designated Ergotron location or at the customer location. The purchaser must get pre-approved authorization to return product to Ergotron. The Purchaser must contact Ergotron to obtain an RMA (Return Material Authorization) number. Ergotron will promptly repair or replace the item and ship it to Purchaser at no charge to the Purchaser. Performance of repair or replacement does not renew or extend the warranty period

**THIS REMEDY IS THE EXCLUSIVE REMEDY FOR BREACH OF WARRANTY AS TO THE EQUIPMENT,** except in respect to the personal injury. Purchaser shall give Ergotron immediate written notice of any personal injury resulting from use of Ergotron equipment.

**Exclusions and Limitations:** Ergotron disclaims liability for injuries or losses caused by or associated with installation or use of its equipment in any manner other than in strict conformance with the instructions set forth in its installation manuals, supplemental assembly and installation instruction sheets, technical bulletins or product literature or by equipment that has been altered, damaged or misused.

Warranty on fully charge batteries left in an unused state for more than three (3) consecutive months is automatically void.

Warranty on fully discharged batteries left in an unused state for more than three (3) consecutive days is automatically void.

Purchaser has not relied upon and Ergotron disclaims any and all warranties other than the expressed warranty stated above, subject to the exclusions and limitations provided herein. Ergotron disclaims all other warranties, expressed or implied, including but not limited to the warranties of merchantability and fitness for a particular purpose.

Ergotron further disclaims liability to purchaser and all others for all consequential, incidental and special damages caused by or in connection with the products, their use or misuse, and their performance or nonperformance.

821-842-00

## Garantía de Ergotron

Ergotron garantiza que sus productos permanecerán libres de defectos de materiales y fabricación durante cinco (5) años. Todas las excepciones, exclusiones y limitaciones se especifican debajo.

Las excepciones de esta garantía incluyen:

- Tres (3) años de garantía para todos los productos Neo-Flex® por Ergotron
- Un (1) año de garantía para todos los componentes de alimentación eléctrica por Ergotron; las baterías tienen una garantía de 90 días por funcionamiento y seis (6) meses de garantía contra defectos de fabricación.

Nota: En la UE dos (2) años de garantía para todos los componentes de la fuente de alimentación por Ergotron; la batería dispone de una garantía de funcionamiento de 90 días y dos (2) años de garantía por defectos de fabricación.

- Los productos OEM revendidos por Ergotron tienen la garantía de sus respectivos fabricantes.

**Remedio Exclusivo:** Si algún equipo Ergotron está defectuoso o se vuelve defectuoso en sus componentes materiales o su fabricación durante el periodo de garantía, Ergotron, a su sola discreción, puede reemplazar o reparar la unidad en un sitio designado por Ergotron o en el sitio donde radica el cliente. El comprador debe obtener autorización previamente aprobada para devolver el producto a Ergotron. El Comprador debe contactar a Ergotron para obtener un número RMA (Autorización para Devolución de Materiales). Ergotron reparará o reemplazará prontamente el artículo y lo enviará al Comprador sin ningún costo para éste. La reparación o reemplazo no renueva ni extiende el periodo de garantía.

**ÉSTE CONSTITUYE EL REMEDIO EXCLUSIVO POR INCUMPLIMIENTO DE LA GARANTÍA DEL EQUIPO,** excepto en lo relativo a lesiones personales. El Comprador deberá avisar inmediatamente a Ergotron por escrito sobre cualquier lesión personal que resulte del uso de un equipo Ergotron.

**Exclusiones y limitaciones:** Ergotron desconoce cualquier responsabilidad por lesiones o pérdidas provocadas por la instalación o el uso de este equipo, o en relación con dicha instalación o dicho uso, de cualquier manera que no esté en estricta conformidad con las instrucciones especificadas en sus manuales de instalación, sus hojas suplementarias de instrucciones de montaje e instalación, boletines técnicos o literatura del producto, o por los equipos que hayan sido alterados, dañados o mal utilizados.

La garantía de las baterías completamente cargadas que se dejen sin utilizar durante más de tres (3) meses consecutivos será automáticamente invalidada.

La garantía de las baterías completamente descargadas que se dejen sin utilizar durante más de tres (3) días consecutivos será automáticamente invalidada.

El Comprador no se basará en ninguna garantía, y Ergotron desconocerá cualquiera y todas las garantías la especificada arriba, sujeta a las exclusiones y limitaciones indicadas en este documento. Ergotron desconoce a toda responsabilidad por cualquier otra garantía, expresa o implícita, incluyendo, sin que la enumeración sea limitativa, las garantías de comerciabilidad y adaptabilidad para un propósito en particular.

Ergotron además desconoce toda responsabilidad que le impute el comprador y cualquier otra persona, por todos los daños emergentes, incidentales y especiales provocados por los productos, o en conexión con ellos, por su uso o mal uso, y por su funcionamiento o no funcionamiento.



© 2006 Ergotron, Inc.  
All rights reserved.

While Ergotron, Inc. makes every effort to provide accurate and complete information on the installation and use of its products, it will not be held liable for any editorial errors or omissions (including those made in the process of translation from English to another language), or for incidental, special or consequential damages of any nature resulting from furnishing this instruction and performance of equipment in connection with this instruction. Ergotron, Inc. reserves the right to make changes in the product design and/or product documentation without notification to its users. For the most current product information, or to know if this document is available in languages other than those herein, please contact Ergotron. No part of this publication may be reproduced, stored in a retrieval system, or transmitted in any form or by any means, electronic, mechanical, photocopying, recording or otherwise without the prior written consent of Ergotron, Inc., 1181 Trapp Road, Eagan, Minnesota, 55121, USA Patents Pending and Patented U.S. & Foreign. Ergotron is a registered trademark of Ergotron, Inc.



© 2006 Ergotron, Inc.  
All rights reserved.

Aunque Ergotron, Inc. realiza todos los esfuerzos posibles para ofrecer información precisa y completa sobre la instalación y uso de sus productos, no podrá imputarsele responsabilidad alguna por ningún error editorial u omisión (incluyendo los que ocurren durante el proceso de traducción del inglés a otro idioma), ni por ningún daño incidental, especial o emergente, de cualquier naturaleza, que resulte del suministro de estas instrucciones y del funcionamiento del equipo en correspondencia con ellas. Ergotron, Inc. se reserva el derecho de hacer cambios en el diseño del producto y/o su documentación sin aviso a sus usuarios. Para obtener la información más actualizada del producto, o para saber si este documento está disponible en otros idiomas diferentes de éste, por favor contacte con el Servicio de Atención al Cliente de Ergotron. Ninguna porción de esta publicación puede reproducirse, almacenarse en un sistema de recuperación, ni transmitirse de ninguna forma ni ningún medio, ya sea electrónico, mecánico, por fotocopia, grabación o de otra manera sin consentimiento previo y por escrito de Ergotron, Inc., 1181 Trap Road, Eagan, Minnesota, 55121, EE.UU. Patentes en trámite y Patentada en EE.UU. y el extranjero. Ergotron es una marca comercial registrada de Ergotron, Inc.

### Americas Sales and Corporate Headquarters

St. Paul, MN USA  
(800) 888-8458  
+1-651-681-7600  
www.ergotron.com  
sales@ergotron.com

### EMEA Sales

Amersfoort, The Netherlands  
+31 33 45 45 600  
www.ergotron.com  
info.eu@ergotron.com

### APAC Sales

Singapore  
www.ergotron.com  
info.apac@ergotron.com

### Worldwide OEM Sales

www.ergotron.com  
info.apac@ergotron.com

### Sede corporativa y ventas para America

St. Paul, MN EE.UU.  
(800) 888-8458  
+1-651-681-7600  
www.ergotron.com  
sales@ergotron.com

### Ventas EMEA

Amersfoort, Países Bajos  
+31 33 45 45 600  
www.ergotron.com  
info.eu@ergotron.com

### Ventas APAC

Singapur  
www.ergotron.com  
info.apac@ergotron.com

### Ventas mundiales OEM

www.ergotron.com  
info.oem@ergotron.com

## Garantie Ergotron

Ergotron garantit que ses produits demeureront dépourvus de défauts en matière et main d'œuvre pendant cinq (5) ans. Sous réserves des exceptions, exclusions et limitations telles que présentées ci-après.

Les exceptions à cette garantie comprennent :

- Trois (3) ans de garantie sur tous les produits Neo-Flex™ d'Ergotron
  - Une année (1) de garantie sur tous les composants d'alimentation provenant d'Ergotron; la batterie possède une garantie de rendement de 90 jours et une garantie contre les défauts de fabrication de six (6) mois.
- Note : en Europe, garantie de deux (2) ans sur tous les composants électriques par Ergotron ; la batterie est couverte par une garantie de performance de 90 jours et d'une garantie de deux (2) ans contre les défauts de fabrication.
- Les produits d'origine revendus par Ergotron sont garantis par leurs fabricants respectifs

Réparation exclusive : Si tout équipement Ergotron est ou devient défectueux en matière ou main d'œuvre pendant la période de garantie, Ergotron, à sa seule discrétion, peut remplacer ou réparer l'unité dans un lieu choisi par Ergotron ou chez le client. L'Acheteur doit obtenir une autorisation pré-approuvée pour pouvoir retourner le produit chez Ergotron. L'Acheteur doit contacter Ergotron pour obtenir un numéro d'Autorisation de retour de matériel (ARM). Ergotron réparera ou remplacera rapidement l'article et l'expédiera à l'Acheteur sans lui imputer de frais. L'exécution de la réparation ou du remplacement ne renouvelle ni n'étend la période de garantie.

CETTE REPARATION EST LA REPARATION EXCLUSIVE POUR LA RUPTURE DE LA GARANTIE EN CE QUI CONCERNE L'EQUIPEMENT, excepté en cas d'accident corporel. L'Acheteur donnera immédiatement à Ergotron un avis écrit de tout accident corporel découlant de l'utilisation du matériel Ergotron.

Exclusions et limitations : Ergotron décline toute responsabilité pour des blessures ou pertes par ou associées à l'installation ou à l'utilisation de ses équipements de quelque manière que ce soit autre que dans la stricte observance des instructions présentées dans ses manuels d'installation, montage complémentaire et feuillets d'instruction d'installation, bulletins techniques ou document de produit, ou par le matériel ayant été modifié, endommagé ou mal utilisé.

La garantie de batteries à pleine charge et laissées inutilisées durant plus de trois (3) mois consécutifs s'annule automatiquement.

La garantie de batteries complètement déchargées et laissées inutilisées durant plus de trois (3) jours successifs s'annule automatiquement.

L'Acheteur n'a pas compté sur et Ergotron dénonce toute garantie autre que celle qui est présentée plus haut, sous réserves des exclusions et limitations fournies ci-dessus. Ergotron décline toute responsabilité sur toutes garanties, exprimées ou implicites, notamment, mais sans limiter la généralité de ce qui précède aux garanties quant au caractère commercialisable ou à l'adaptation à un usage particulier.

Ergotron décline également toute responsabilité vis à vis de l'Acheteur et tous autres pour tous dommages indirects, accessoires et spéciaux causés par ou en relation avec les produits, leur utilisation ou mauvaise utilisation et leur rendement ou non rendement.

## Garantia Ergotron

A Ergotron garante que os seus produtos não apresentarão defeitos de material ou de fabrico durante cinco (5) anos. Todos sujeitos às exceções, exclusões e limitação como indicado em baixo.

As exceções a esta garantia incluem:

- Três (3) anos de garantia em todos os produtos Neo-Flex™ da Ergotron
  - Um (1) ano de garantia em todos os componentes de alimentação da Ergotron; a bateria tem uma garantia de desempenho de 90 dias e uma garantia de seis (6) meses contra defeitos de fabrico.
- Nota: Na EU, dois (2) anos de garantia de todos os componentes da fonte de alimentação da Ergotron; a bateria tem uma garantia de 90 dias de desempenho e de dois (2) anos contra defeitos de fabrico.
- Os produtos OEM revendidos pela Ergotron são garantidos pelo respectivo fabricante

Exclusiva possibilidade de reparação: Se algum equipamento da Ergotron estiver ou ficar com problemas no que se refere aos materiais e ao fabrico durante o período de garantia, a Ergotron, de acordo com o seu próprio critério, pode substituir ou reparar a unidade num local da Ergotron ou no local do cliente. O comprador tem de obter uma autorização pré-aprovada para devolver o produto à Ergotron. O comprador tem de contactar a Ergotron para obter um número RMA (Autorização de Devolução de Material). A Ergotron reparará ou substituirá prontamente o item e enviará ao comprador sem quaisquer despesas para o comprador. O desempenho de reparação ou substituição não renova nem alarga o período de garantia.

ESTA POSSIBILIDADE DE REPARAÇÃO É A EXCLUSIVA POSSIBILIDADE DE REPARAÇÃO PARA VIOLAÇÃO DA GARANTIA DO EQUIPAMENTO, excepto no que se refere a ferimentos pessoais. O comprador deve fornecer imediatamente à Ergotron um aviso por escrito de quaisquer ferimentos pessoais resultantes da utilização do equipamento Ergotron.

Exclusões e limitação: a Ergotron renuncia à responsabilidade por ferimentos ou perdas provocados ou associados à instalação ou utilização dos seus equipamentos de uma forma diferente daquela que está em conformidade restrita com as instruções definidas nos seus manuais de instalação, conjuntos suplementares e folhas de instruções de instalação, boletins técnicos ou literatura dos produtos, bem como renuncia à responsabilidade por equipamentos que tenham sido alterados, danificados ou utilizados de forma imprópria.

A garantia sobre as baterias totalmente carregadas não utilizadas por mais de três (3) meses consecutivos é automaticamente anulada.

A garantia sobre as baterias totalmente descarregadas e não utilizadas por mais de (3) três dias consecutivos é automaticamente anulada.

O comprador não confia e a Ergotron renuncia a todas e quaisquer garantias além da garantia expressa indicada acima, sujeita às exclusões e limitações aqui fornecidas. A Ergotron renuncia a todas as restantes garantias, expressas ou implícitas, incluindo mas não se limitando às garantias de comercialização e adequação a um fim específico.

A Ergotron renuncia ainda a responsabilidades do comprador e de todos os outros por todos os danos consequenciais, acidentais e especiais provocados por ou em ligação aos produtos, à sua utilização ou utilização indevida e ao seu desempenho ou não desempenho.



© 2006 Ergotron, Inc.  
Tous droits réservés.

Tandis qu'Ergotron, Inc. fait tous les efforts pour fournir des renseignements précis et complets sur l'installation et l'utilisation de ses produits, elle ne sera pas tenue responsable pour toutes erreurs ou omissions éditoriales (y compris celles qui sont commises pendant la traduction de l'anglais vers une autre langue), ou pour des dommages fortuits, spéciaux ou consécutifs de quelque nature que ce soit consécutifs à la fourniture de cette information et des performances du matériel en rapport avec cette information. Ergotron, Inc. se réserve le droit de procéder à des changements dans la conception du produit et/ou de la documentation du produit sans le notifier à ses utilisateurs. Pour l'information de produit la plus récente, ou pour savoir si ce document est disponible dans des langues autres que les présentes, veuillez contacter le Service à la clientèle d'Ergotron. Il est interdit de reproduire ou de transmettre le contenu de la présente publication, sous quelque forme ou par quelque moyen que ce soit, enregistrement sur support magnétique, reproduction électronique, mécanique, photographique, ou autre, ou de l'emmagasiner dans un système de recouvrement, sans l'autorisation écrite préalable d'Ergotron, Inc., 1181 Trapp Road, Eagan, Minnesota, 55121, USA Brevets en instance et breveté pour les Etats-Unis et l'étranger. Ergotron est une marque déposée d'Ergotron, Inc.



© 2006 Ergotron, Inc.  
All rights reserved.

Medan Ergotron, Inc. gör varje försök att tillhandahålla exakt och komplett information beträffande installation och användning av sina produkter kan det inte hållas ansvarigt för eventuella redaktionella fel eller förbiseenden (inklusive de som görs i översättningsprocessen från engelska till andra språk) eller för oförutsedda, speciella eller följdskador av någon typ resulterande från tillhandhållandet av den här instruktionen och utrustningens prestanda i anslutning till den här instruktionen. Ergotron, Inc. reserverar sig rätten att göra ändringar av produktdesign och/eller produktdokumentation utan meddelande till sina användare. För den mest aktuella produktinformationen eller för att veta om den här dokumentationen finns tillgänglig på andra språk än de här kontaktar du Ergotrons kundtjänst. Ingen del av den här publikationen får reproduceras, förvaras i ett åtkomstsystem eller överföras i någon form eller med några medel, elektroniska, mekaniska, fotokopiering, inspelning eller på annat sätt utan föregående skriftligt godkännande av Ergotron, Inc., 1181 Trapp Road, Eagan, Minnesota, 55121, USA Patent under behandling och patent i USA och utomlands. Ergotron är ett registrerat varumärke som tillhör Ergotron, Inc.

### Sièges et ventes en Amérique

### Ventes en EMOA

St. Paul, MN USA  
(800) 888-8458  
+1-651-681-7600  
www.ergotron.com  
sales@ergotron.com

Amersfoort, Pays-Bas  
+31 33 45 45 600  
www.ergotron.com  
info.eu@ergotron.com

### Ventes en Asie, Pacifique et Chine

### Ventes internationales

Singapour  
www.ergotron.com  
info.apac@ergotron.com

www.ergotron.com  
info.oem@ergotron.com

### Americas Sales and Corporate Headquarters

### EMEA Sales

St. Paul, MN USA  
(800) 888-8458  
+1-651-681-7600  
www.ergotron.com  
sales@ergotron.com

Amersfoort, The Netherlands  
+31 33 45 45 600  
www.ergotron.com  
info.eu@ergotron.com

### APAC Sales

### Worldwide OEM Sales

Singapore  
www.ergotron.com  
info.apac@ergotron.com

www.ergotron.com  
info.apac@ergotron.com