

# *Stereo Turntable System*

---

Operating Instructions \_\_\_\_\_

**GB**

Mode d'emploi \_\_\_\_\_

**FR**

## OWNER'S RECORD

The model and serial numbers are located at the rear. Record the serial number in the space provided below. Refer to them whenever you call upon your Sony dealer regarding this product.

Model No. PS-LX250H

Serial No. \_\_\_\_\_

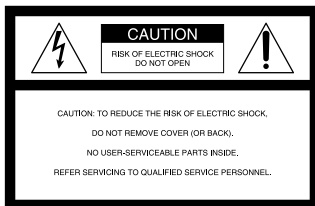
*PS-LX250H*

## WARNING

To prevent fire or shock hazard, do not expose the unit to rain or moisture.

Do not install the appliance in a confined space, such as a bookcase or built-in cabinet.

For the customers in the U.S.A.



This symbol is intended to alert the user to the presence of uninsulated “dangerous voltage” within the product’s enclosure that may be of sufficient magnitude to constitute a risk of electric shock to persons.



This symbol is intended to alert the user to the presence of important operating and maintenance (servicing) instructions in the literature accompanying the appliance.

### CAUTION

You are cautioned that any changes or modification not expressly approved in this manual could void your authority to operate this equipment.

## For the customers in Canada

### CAUTION:

TO PREVENT ELECTRIC SHOCK, DO NOT USE THIS POLARIZED AC PLUG WITH AN EXTENSION CORD, RECEPTACLE OR OTHER OUTLET UNLESS THE BLADES CAN BE FULLY INSERTED TO PREVENT BLADE EXPOSURE.

## Precautions

### On safety

- Before operating the unit, check that the operating voltage of your unit is identical with that of your local power supply.
- Should any solid object or liquid fall into the cabinet, unplug the unit and have it checked by qualified personnel before operating it any further.
- Unplug the unit from the wall outlet if it is not to be used for an extended period of time. To disconnect the cord, pull it out by the plug. Never pull the cord itself.
- The unit is not disconnected from the AC power source (mains) as long as it is connected to the wall outlet, even if the unit itself has been turned off.
- The nameplate indicating operating voltage, power consumption, etc. is located on the rear exterior.

### On placement

- Place the unit on a level surface.
- Avoid placing the unit near electrical appliances (such as a television, hair dryer, or fluorescent lamp) which may cause hum or noise.
- Place the unit where it will not be subject to any vibration, such as from speakers, slamming of doors, etc.
- Keep the unit away from direct sunlight, extremes of temperature, and excessive dust and moisture.

### On repacking

Keep the carton and packing materials. They provide an ideal container to transport the unit.

If you have any question or problem concerning your unit that is not covered in this manual, please consult your nearest Sony dealer.

---

## Welcome!

Thank you for purchasing the Sony Stereo Turntable System. Before operating the unit, please read this manual thoroughly and retain it for future reference.

### Convention

The following icon is used in this manual:



Indicates hints and tips for making the task easier.

# TABLE OF CONTENTS

---

## Getting Started

- Unpacking 3
  - Assembling the Turntable 4
  - Hooking up the Turntable 4
- 

## Operations

- Playing a Record 5
- 

## Additional Information

- Maintenance 6
- Troubleshooting 7
- Specifications 7
- Parts and Controls 8

**GB**

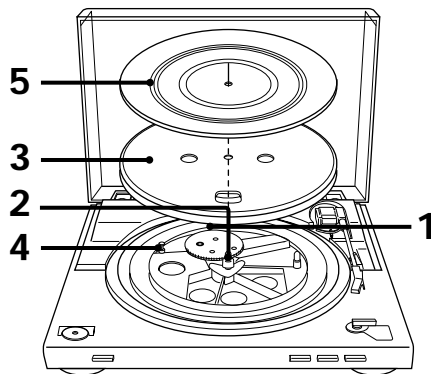
---

## Unpacking

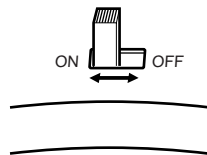
Check that you received the following items with your turntable:

- Platter (with drive belt) (1)
- Rubber mat (1)
- Dust cover (with hinges) (1)
- 45 r/min adaptor (1)

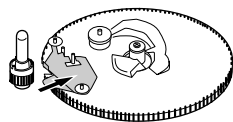
## Assembling the Turntable



- 1 Set the EQ switch according to the jacks of your stereo system (amplifier).
  - When your stereo system (amplifier) has PHONO input jacks (connect to PHONO input jacks) →set to OFF.
  - When your stereo system (amplifier) does not have PHONO input jacks (connect to AUX, VIDEO input jacks, etc.) →set to ON.



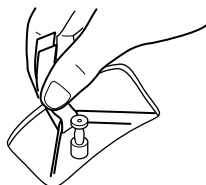
- 2 Move the metallic parts inside the larger gear in the direction of arrows.



When the power is supplied after assembling or moving the turntable

The turntable sometimes rotates and the tone arm descends to the platter even if START is not pressed. If this occurs, press STOP to return the tone arm to the arm stand.

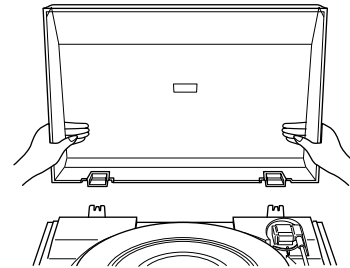
- 3 Carefully, place the platter on the spindle.
- 4 Using the ribbon, loop the drive belt around the motor pulley. After looping the belt, do not forget to remove the ribbon.



- 5 Place the rubber mat on the platter.

## Installing the dust cover

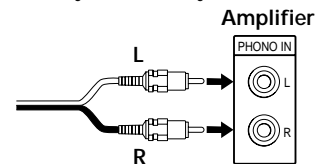
Insert the hinges on the dust cover into the hinge pockets on the rear of the cabinet.



## Hooking up the Turntable

The phono cables come attached to the rear of the cabinet.

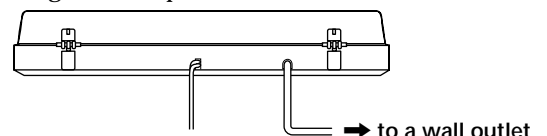
- 1 Connect the cable with the white plug to the white (L) jack and connect the cable with the red plug to the red (R) jack. Make sure to insert the plugs firmly into the jacks. If the plugs are not inserted firmly, noise may be occurred.



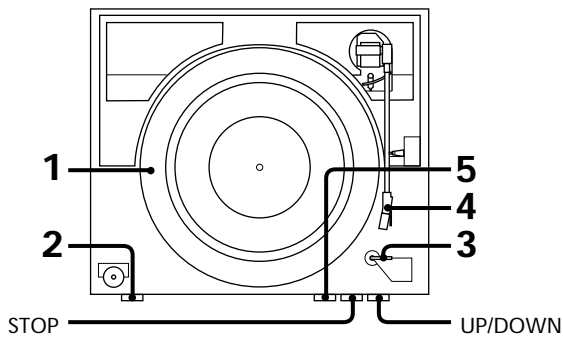
It is necessary to set the EQ switch according to the connected jacks. For details, refer to step 1 in "Assembling the Turntable".

## Mains lead hookups

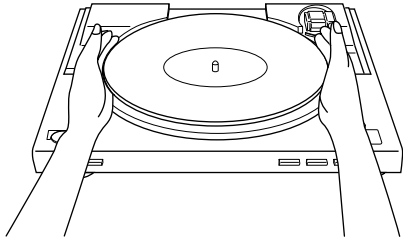
Connect the mains lead to an AC wall outlet after completing all of the previous connections.



## Playing a Record



- 1 Place a record on the platter.



### Note

Place only one record on the platter at a time. If two or more records are stacked on the platter, the stylus will not make proper contact with the grooves and the quality of reproduction will be impaired.

- 2 Press the Speed select button to select the speed.
- 3 Set the SIZE SELECTOR to 17 or 30.
- 4 Turn the protective cover to expose the stylus, and close the dust cover.
- 5 Press START.  
The platter starts rotating.
- 6 Adjust the volume on your amplifier.

### To stop playing

Press STOP.

### To pause playback

Press the UP/DOWN button to raise the stylus off the record.

### To listen to a different part of the record

- 1 Press UP/DOWN button.
- 2 Move the tone arm to the position you desire.
- 3 Press UP/DOWN button.  
The tone arm descends to the record.

### To play a 17-cm record

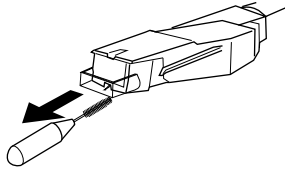
Place the supplied 45 r/min adaptor on the spindle. When you have finished using the adaptor, put it back in the adaptor tray.

## Maintenance

### Stylus and Record Care

In order to prevent premature stylus and record wear, the stylus and record should be cleaned before playback.

To clean the stylus, brush it from back to front using a good quality stylus cleaning brush. Do not clean the stylus with your finger tip. When using a fluid stylus cleaner, make sure not to moisten the stylus too much.



To clean your records, wipe thoroughly using a good quality record cleaner.

### Cleaning the Cabinet and Dust Cover

Clean the cabinet and dust cover periodically using a soft dry cloth. If stains are difficult to remove, use a cloth moistened with a mild detergent solution. Do not use solvents such as alcohol, benzine or thinner, since they will damage the finish.

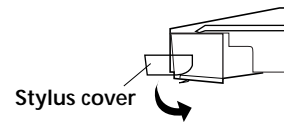
### Replacing the Stylus

The life expectancy of the stylus tip is about 500 hours. To preserve maximum sound quality and avoid damage to your records, we recommend replacing the stylus within this time limit.

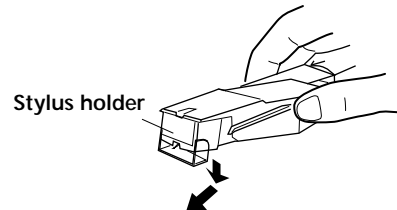
Additional replacement styli (N-6516) are available from your Sony dealer.

#### To replace the stylus

- 1 Turn off the amplifier.
- 2 Protect the stylus with the stylus cover.



- 3 Grasp the stylus holder and pull it away from the body of the cartridge.



- 4 Insert the new stylus by pushing it into the cartridge receptacle.

## Troubleshooting

Before going through the check list below, first make sure that:

- The power cord is securely connected.
  - The speaker cords are securely connected.
- Should any problem persist after you have made these checks, consult your nearest Sony dealer.

**The tone arm skips, skates or does not advance.**

- ➔ The turntable is not level. Place the turntable on a level surface.
- ➔ The record is dirty or scratched.  
Clean the record with a commercially available record cleaning kit, or replace the record.

**Poor sound quality, excessive noise, intermittent sound, etc...**

- ➔ The stylus is dirty or worn. Remove dust on the stylus using a stylus cleaning brush, or replace the worn stylus (see page 6).
- ➔ Dust or dirt has collected on the record. Clean the record using a good quality record cleaner.

**Rumble or low-frequency howl\*.**

- ➔ The turntable is placed too close to speakers. Move speakers away from the turntable.

**Tempo is incorrect.**

- ➔ Incorrect r/min. Set the r/min setting to match the one indicated on the record. (Select "33" for 33 1/3 r/min records or "45" for 45 r/min records.)

**The drive belt is deteriorated.**

- ➔ Replace the drive belt. For details, please make a contact with Sony dealer.

**Platter does not rotate.**

- ➔ Make sure the power cord is inserted all the way into an AC wall outlet.

**The drive belt is broken.**

- ➔ Replace the drive belt. For details, please make a contact with Sony dealer.

**Sound is too low or distorted.**

- ➔ The turntable is not connected to the PHONO IN inputs on the amplifier (see page 4).

\* This phenomenon, called "acoustic feedback", occurs when vibrations from the speakers are transmitted through the air or via solid objects (such as shelves, a cabinet, or the floor) to the turntable where they are picked up by the stylus, amplified and reproduced through the speakers.

## Specifications

### Motor and Platter

Drive system	Belt-drive
Motor	DC motor
Platter	295 mm dia. (aluminum, die-cast)
Speeds	33 1/3 and 45 r/min, 2 speed
Wow and flutter	Less than 0.25% (WRMS)
Signal to noise ratio	More than 50 dB (DIN-B)

### Tone Arm

Type	Dynamic balanced straight shaped with soft damping control
Effective arm length	195 mm

### General

Power requirements	U.S.A. and Canada: 120 V AC, 60 Hz European countries: 230 V, 50/60 Hz
Power consumption	2 W
Dimensions	Approx. 420 x 100 x 342 mm (w/h/d)
Mass	2.7 kg

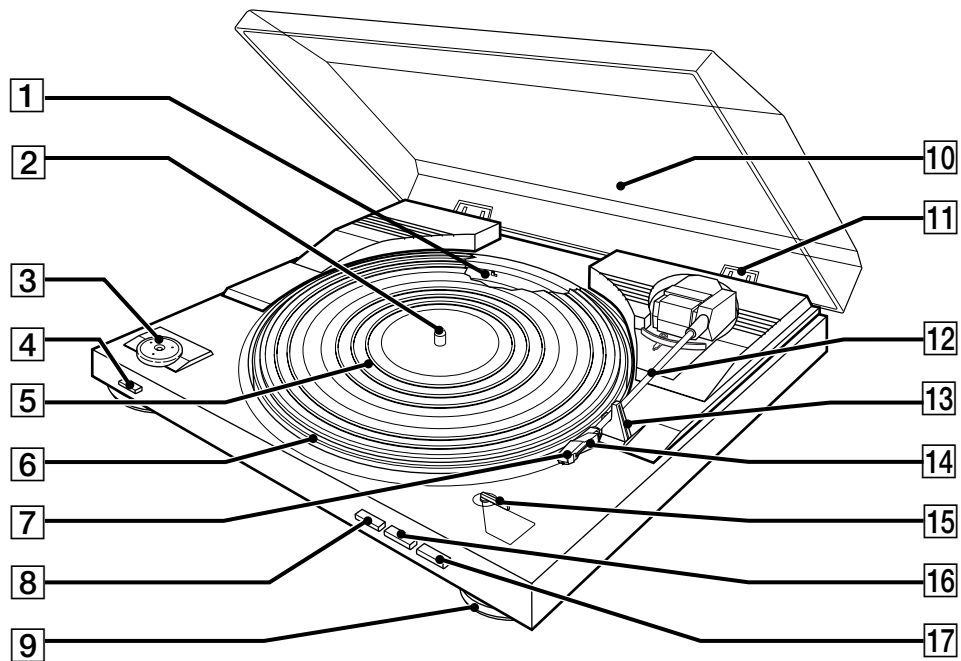
### Supplied Accessories

45 r/min adaptor (1)
Platter (with drive belt) (1)
Rubber mat (1)
Dust cover (1)

Design and specifications are subject to change without notice.

**Parts and Controls**

- |                                  |                          |
|----------------------------------|--------------------------|
| <b>1</b> EQ switch               | <b>10</b> Dust cover     |
| <b>2</b> Spindle                 | <b>11</b> Hinge          |
| <b>3</b> 45 r/min adaptor        | <b>12</b> Tone arm       |
| <b>4</b> Speed select button     | <b>13</b> Arm stand      |
| <b>5</b> Rubber mat              | <b>14</b> Finger lift    |
| <b>6</b> Platter                 | <b>15</b> SIZE SELECTOR  |
| <b>7</b> Cartridge and headshell | <b>16</b> STOP button    |
| <b>8</b> START button            | <b>17</b> UP/DOWN button |
| <b>9</b> Insulator               |                          |







## AVERTISSEMENT

**Afin d'éviter tout risque d'incendie ou d'électrocution, ne pas exposer cet appareil à la pluie ou à l'humidité.**

**N'installez pas l'appareil dans un espace confiné comme dans une bibliothèque ou un meuble encastré.**

**A l'attention de la clientèle canadienne**

**ATTENTION:**  
POUR PREVENIR LES CHOCS ELECTRIQUES. NE PAS UTILISER CETTE FICHE POLARISEE AVEC UN PROLONGATEUR. UNE PRISE DE COURANT OU UNE AUTRE SORTIE DE COURANT. SAUF SI LES LAMES PEUVENT ETRE INSEREES A FOND SANS EN LAISSER AUCUNE PARTIE A DECOUVERT.

## Précautions

### Sécurité

- Avant d'utiliser la platine, vérifiez que sa tension de fonctionnement est identique à celle du courant secteur local.
- Si un solide ou un liquide tombait dans le coffret, débranchez la platine et faites-la vérifier par un technicien qualifié avant de la remettre en service.
- Débranchez la platine de la prise secteur si vous prévoyez de ne pas l'utiliser pendant un certain temps. Pour débrancher le cordon, tirez sur la fiche et non pas sur le cordon.
- La platine n'est pas déconnectée de la source d'alimentation secteur tant qu'elle reste branchée sur la prise secteur, même si elle a été mise hors tension.
- La plaque signalétique indiquant la tension de fonctionnement, la consommation ou autres paramètres, se trouve à l'arrière de la platine.

### Installation

- Installez la platine sur une surface de niveau.
- Evitez d'installer la platine près d'un appareil électrique (télévision, sèche-cheveux ou lampe fluorescente) qui pourrait provoquer un bourdonnement ou des parasites.
- Ne pas placer la platine dans un endroit exposé à des vibrations, par exemple près d'enceintes ou d'une porte qui risque de claquer.
- Protégez la platine des rayons du soleil, des températures extrêmes et d'une poussière ou humidité excessive.

### Remballage

Ne pas jeter le carton ni les matériaux d'emballage. Ils offrent une protection idéale pour le transport de la platine.

Pour toute question ou tout problème au sujet de cet appareil, non couverts dans ce manuel, veuillez consulter votre revendeur Sony le plus proche.

## Bienvenue !

Merci d'avoir choisi cette platine tourne-disque stéréo Sony. Avant de la mettre en service, veuillez lire attentivement le mode d'emploi et le conserver pour toute référence future.

### Convention

L'icône suivante est utilisée dans le mode d'emploi:



Elle indique des conseils et suggestions qui facilitent les opérations.

# TABLE DES MATIÈRES

---

## Préparatifs

- Déballage 3
- Assemblage de la platine tourne-disque 4
- Raccordement de la platine tourne-disque 4

---

## Fonctionnement

- Lecture d'un disque 5

---

## Informations complémentaires

- Entretien 6
- Guide de dépannage 7
- Spécifications 7
- Nomenclature (Dos)

FR

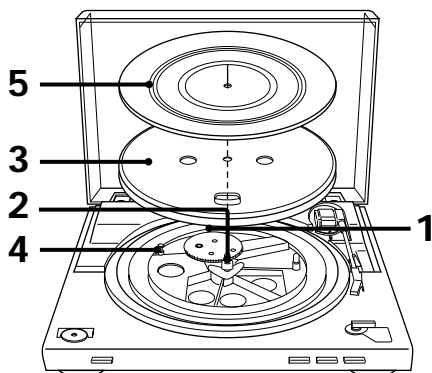
---

## Déballage

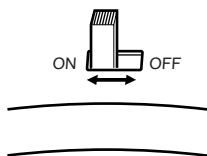
Vérifiez si tous les éléments suivants se trouvent dans l'emballage:

- Plateau (avec courroie) (1)
- Contre-plateau (1)
- Couvercle (avec charnières) (1)
- Adaptateur 45 tours (1)

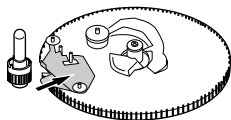
## Assemblage de la platine tourne-disque



- Réglez le commutateur EQ selon les prises de votre chaîne stéréo (amplificateur).
  - Si votre chaîne stéréo (amplificateur) a des prises d'entrée PHONO (connexion aux prises d'entrée PHONO) →réglez-le sur OFF.
  - Si votre chaîne stéréo (amplificateur) n'a pas de prises d'entrée PHONO (connexion aux prises d'entrée AUX, VIDEO, etc.) →réglez-le sur ON.

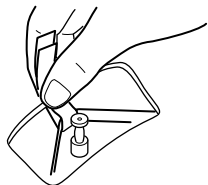


- Déplacez les pièces métalliques à l'intérieur de la roue la plus grosse dans le sens de la flèche.



Si l'alimentation est fournie après l'assemblage ou le changement de place de la platine tourne-disque La platine tourne-disque peut se mettre à tourner et la tête de lecture descendre sur le plateau bien que vous n'avez pas appuyé sur START.  
Si le cas se présente, appuyez sur STOP pour remettre le bras de lecture sur le repose-bras.

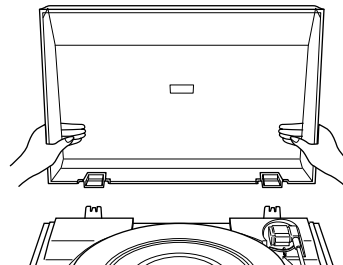
- Posez avec précaution le plateau sur l'axe.
- A l'aide du ruban, faites passer la courroie derrière la poulie de moteur. Quand la courroie est en place, n'oubliez pas de retirer le ruban.



- Posez le contre-plateau sur le plateau.

### Installation du couvercle

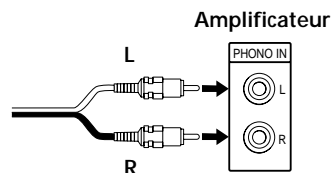
Insérez les charnières sur le couvercle dans les gonds à l'arrière de la platine.



## Raccordement de la platine tourne-disque

Les cordons à fiches cinch sont fixés à l'arrière de la platine.

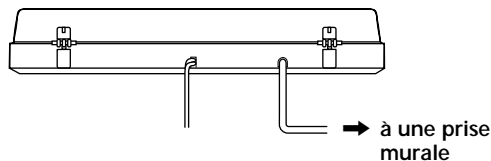
- Raccordez le cordon avec la fiche blanche à la prise blanche (L) et le cordon avec la fiche rouge à la fiche rouge (R). Veillez à insérer les fiches à fond dans les prises. Si elles ne sont pas insérées à fond, du bruit pourra se produire.



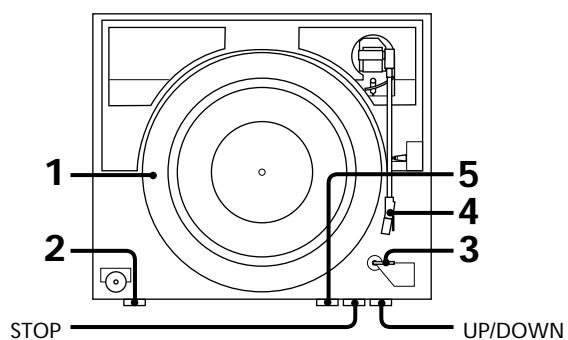
Il est nécessaire de régler le commutateur EQ en fonction des prises raccordées. Pour les détails, voir l'étape 1 de "Assemblage de la platine tourne-disque".

### Raccordement au secteur

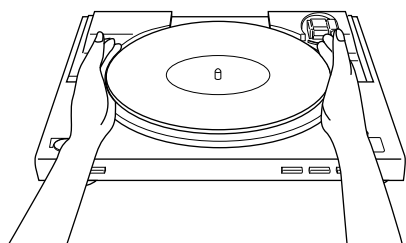
Raccordez le cordon secteur à une prise murale lorsque toutes les connexions sont terminées.



## Lecture d'un disque



- 1 Posez un disque sur le plateau.



### Remarque

Ne poser qu'un seul disque à la fois sur le plateau. Si vous posez plusieurs disques les uns sur les autres, le saphir ne touchera pas correctement les sillons et la reproduction du son ne sera pas bonne.

- 2 Appuyez sur la touche de sélection de la vitesse pour sélectionner la vitesse.
- 3 Réglez le sélecteur SIZE SELECTOR sur 17 ou 30.
- 4 Tournez le cache qui protège le saphir pour l'ouvrir et fermez le couvercle.
- 5 Appuyez sur START.  
Le plateau se met à tourner.
- 6 Ajustez le volume sur l'amplificateur.

### Pour arrêter la lecture

Appuyez sur STOP.

### Pour interrompre la lecture

Appuyez sur la touche UP/DOWN pour relever le bras du disque.

### Pour écouter une autre partie du disque

- 1 Appuyez sur la touche UP/DOWN.
- 2 Amenez le bras de lecture à la position souhaitée.
- 3 Appuyez sur la touche UP/DOWN.  
Le bras descend sur le disque.

### Pour écouter un 45 tours

Posez l'adaptateur 45 tours fourni sur l'axe.

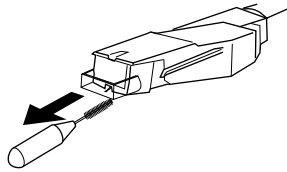
Quand vous avez terminé, rangez l'adaptateur à l'emplacement réservé.

## Entretien

### Nettoyage du saphir et des disques

Pour éviter une usure prématurée du saphir et des disques, nettoyez-les avant la lecture.

Pour nettoyer le saphir, brossez-le de l'arrière vers l'avant avec une petite brosse spéciale saphirs de bonne qualité. Ne nettoyez pas le saphir avec les doigts. Si vous utilisez un liquide de nettoyage spécial, n'imprégnez pas trop le saphir de liquide.



Pour nettoyer les disques, essuyez-les bien avec un liquide spécial disques de bonne qualité.

### Nettoyage du coffret et du couvercle

Nettoyez régulièrement le coffret et le couvercle avec un chiffon doux et sec. Pour enlever les tâches rebelles, utilisez un chiffon imprégné d'une solution détergente neutre. Ne jamais utiliser de solvants, tels que de l'alcool, de la benzine ou du diluant, qui pourraient abîmer la finition.

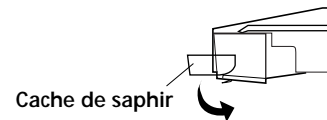
### Remplacement du saphir

La durée de vie d'un saphir est de 500 heures environ. Pour obtenir le meilleur son possible et éviter d'endommager vos disques, il est conseillé de respecter cette limite.

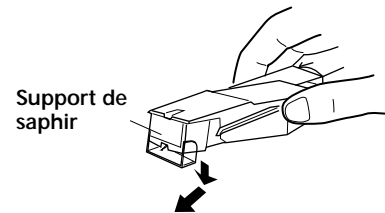
Vous trouverez chez votre revendeur Sony des saphirs de rechange (N-6516).

#### Pour remplacer le saphir

- 1 Mettez l'amplificateur hors tension.
- 2 Protégez le saphir avec le cache de saphir.



- 3 Saisissez le bloc saphir et sortez-le de la cartouche.



- 4 Insérez le nouveau saphir dans la douille de la cartouche.

## Guide de dépannage

Avant de passer en revue la liste suivante, vérifiez que:

- Le cordon d'alimentation est correctement branché.
- Les cordons des enceintes sont correctement branchés.

Si un problème persiste après les vérifications suivantes, consultez votre revendeur Sony.

La tête de lecture glisse, patine ou n'avance pas.

- ➔ La platine n'est pas installée de niveau. Installez-la de niveau.
- ➔ Le disque est sale ou rayé.  
Nettoyez le disque avec un kit de nettoyage en vente dans le commerce ou changez de disque.

Son de mauvaise qualité, bruit excessif, son intermittent, etc.

- ➔ Le saphir est sale ou usé. Enlevez la poussière sur le saphir avec une petite brosse douce, ou remplacez le saphir usé (voir page 6).
- ➔ De la poussière ou saleté s'est accumulée sur le disque. Nettoyez le disque avec un liquide de nettoyage de bonne qualité, spécial disques.

Bourdonnement ou hurlement de basse fréquence\*.

- ➔ La platine est installée trop près des enceintes.  
Eloignez les enceintes de la platine.

Le tempo n'est pas correct.

- ➔ Vous n'avez pas choisi la vitesse correspondant au disque. (Sélectionnez "33" pour les disques 33 1/3 tours et "45" pour les 45 tours.)

La courroie est abîmée.

- ➔ Remplacez-la. Pour les détails, veuillez contacter votre revendeur Sony.

Le plateau ne tourne pas.

- ➔ Assurez-vous que le cordon d'alimentation est bien inséré dans la prise murale.

La courroie s'est rompue.

- ➔ Remplacez-la courroie. Pour les détails, veuillez contacter votre revendeur Sony.

Le son est trop faible ou déformé.

- ➔ La platine n'est pas raccordée aux entrées PHONO de l'amplificateur (voir page 4).

\* Ce phénomène est appelé "rétroaction acoustique" et il se produit quand des vibrations provenant des enceintes sont transmises par l'air ou des objets solides (étagère, coffret, sol, etc.) à la platine où elles sont captées par le saphir, amplifiées et reproduites à nouveau par les enceintes.

## Spécifications

Moteur et plateau

Système d'entraînement	Courroie
Moteur	Moteur CC
Plateau	295 mm de diamètre, alliage d'aluminium moulé
Vitesses	2 vitesses, 33 1/3 tpm, 45 tpm
Pleurage et scintillement	Inférieur à 0,25% (WRMS)
Rapport signal sur bruit	Supérieur à 50 dB (DIN-B)

Bras de lecture

Type	Bras droit à équilibre dynamique avec réglage doux de l'amortissement
Longueur effective du bras	195 mm

Généralité

Alimentation électrique	Modèle pour les Etats-Unis et le Canada: secteur 120 V, 60 Hz Modèle pour les pays européens: secteur 230 V, 50/60 Hz
Consommation	2 W
Dimensions	Env. 420 x 100 x 342 mm (l/h/p)
Poids	Env. 2,7 kg

Accessoires fournis

Adaptateur 45 tours (1)
Plateau avec courroie (1)
Contre-plateau (1)
Couvercle (1)

La conception et les spécifications peuvent être modifiées sans préavis.

## Nomenclature

- |          |                              |           |                                   |
|----------|------------------------------|-----------|-----------------------------------|
| <b>1</b> | Commutateur d'égaliseur (EQ) | <b>10</b> | Couvercle                         |
| <b>2</b> | Axe                          | <b>11</b> | Charnière                         |
| <b>3</b> | Adaptateur 45 tours          | <b>12</b> | Bras de lecture                   |
| <b>4</b> | Sélecteur de vitesse         | <b>13</b> | Repose-bras                       |
| <b>5</b> | Contre-plateau               | <b>14</b> | Onglet                            |
| <b>6</b> | Plateau                      | <b>15</b> | Sélecteur de disque SIZE SELECTOR |
| <b>7</b> | Cartouche et tête de lecture | <b>16</b> | Touche STOP                       |
| <b>8</b> | Touche de marche (START)     | <b>17</b> | Touche UP/DOWN                    |
| <b>9</b> | Pied isolant                 |           |                                   |

