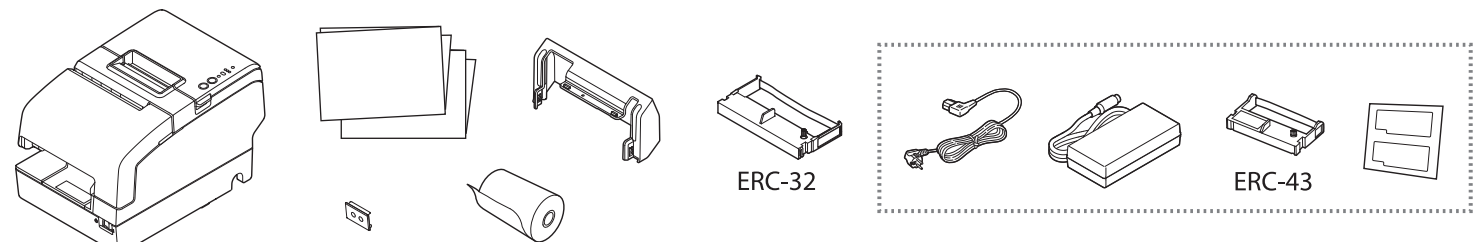


<b>EN</b>	<b>Setup Guide</b>	For detailed information and safety recommendations, refer to the Important Safety included with the package, or User's Manual on the website.
<b>FR</b>	<b>Guide de configuration</b>	Pour des informations détaillées et des recommandations sur la sécurité, voir les informations de sécurité importantes incluses dans l'emballage ou le Manuel d'utilisation sur le site Web.
<b>DE</b>	<b>Installationshandbuch</b>	Detaillierte Informationen und Sicherheitshinweise finden Sie im mitgelieferten Dokument Wichtige Sicherheitshinweise oder in dem Benutzerhandbuch auf der Webseite.
<b>NL</b>	<b>Installatiehandleiding</b>	Voor gedetailleerde informatie en veiligheidsaanbevelingen, raadpleegt u Belangrijke veiligheid die in de verpakking is geleverd of de gebruikershandleiding op de website.
<b>IT</b>	<b>Guida di installazione</b>	Per informazioni dettagliate e raccomandazioni di sicurezza, consultare le importanti istruzioni di sicurezza incluse con la confezione o il Manuale dell'utente presente sul sito web.
<b>ES</b>	<b>Guía de instalación</b>	Para obtener información detallada y recomendaciones de seguridad, consulte la sección de seguridad importante incluida con el paquete o el Manual de usuario que encontrará en el sitio Web.
<b>PT</b>	<b>Guia de instalação</b>	Para obter informações mais pormenorizadas e recomendações de segurança, consulte as Informações de Segurança Importantes incluídas na embalagem ou o Manual do utilizador no website.
<b>TR</b>	<b>Kurulum kılavuzu</b>	Detaylı bilgiler ve güvenlik önerileri için, paketle birlikte verilen Önemli Güvenlik belgesine veya web sitesindeki Kullanıcı Kılavuzuna başvurun.
<b>EL</b>	<b>Οδηγός εγκατάστασης</b>	Για λεπτομερείς πληροφορίες και συστάσεις σχετικά με την ασφάλεια, ανατρέξτε στον οδηγό Σημαντικές πληροφορίες για την ασφάλεια που περιλαμβάνεται στη συσκευασία ή στο Εγχειρίδιο χρήστη στον ιστότοπο.
<b>SL</b>	<b>Priročnik za namestitev</b>	Za podrobnejše informacije in varnostna priporočila, glejte Pomembne varnostne informacije, ki so priložene, ali navodila za uporabo na spletni strani.
<b>HR</b>	<b>Vodič za postavljanje</b>	Detaljne informacije i sigurnosne preporuke potražite u odjeljku Važne sigurnosne preporuke koje se nalaze u pakiranju ili u Korisničkom priručniku na web-mjestu.
<b>MK</b>	<b>Водич за поставување</b>	За детални информации и безбедносни препораки, погледнете го делот Важно за безбедноста вклучено во пакувањето или Упатството за корисникот на веб-локацијата.
<b>SR</b>	<b>Vodič za podešavanje</b>	Za detaljne informacije i bezbednosne preporuke pogledajte informacije važne za bezbednost koje su priložene u pakovanju ili korisnički priručnik na web stranici.
<b>DA</b>	<b>Installationsvejledning</b>	For nærmere oplysninger og anbefalinger på sikkerhedsområdet, bedes du venligst se sikkerhedsvejledningen, der følger med i pakken, eller se brugervejledningen på hjemmesiden.
<b>FI</b>	<b>Asennusopas</b>	Kun haluat yksityiskohtaisia tietoja ja turvallisuuksuosituksia, lue toimitukseen kuuluvat Tärkeät turvaohjeet tai web-sivulla oleva käyttöohje.
<b>NO</b>	<b>Installeringshåndbok</b>	For detaljert informasjon og sikkerhetsanbefalinger, se arket Viktig sikkerhetsinformasjon i pakken eller brukermanualen på nettsiden.
<b>SV</b>	<b>Installationshandbok</b>	För detaljerad information och säkerhetsföreskrifter, se Viktig säkerhet som medföljer förpackningen, eller bruksanvisningen på webbplatsen.
<b>PL</b>	<b>Instrukcja instalacji</b>	Szczegółowe informacje i zalecenia dotyczące bezpieczeństwa zawiera dostarczona w tym opakowaniu instrukcja Ważne zalecenia dotyczące bezpieczeństwa lub podręcznik użytkownika na stronie internetowej.
<b>CS</b>	<b>Instalační příručka</b>	Podrobnější informace a bezpečnostní pokyny naleznete v dokumentu Důležité bezpečnostní pokyny, který je součástí dodávky, nebo v Uživatelská příručka na webu.
<b>HU</b>	<b>Üzembe helyezési útmutató</b>	A részletes információért és a biztonsággal kapcsolatos javaslatokért lásd a csomagban található Fontos biztonsági utasításokat, vagy a weboldalon található Felhasználói kézikönyvet.
<b>SK</b>	<b>Inštalčná príručka</b>	Podrobné informácie a bezpečnostné odporúčania nájdete v časti Dôležité bezpečnostné opatrenia, ktoré sú súčasťou balenia, alebo v užívateľskej príručke na webovej stránke.
<b>RO</b>	<b>Ghid de instalare</b>	Pentru informații detaliate și recomandări privind siguranța, consultați secțiunea „Informații importante privind siguranța”, inclusă în pachet, sau Manualul utilizatorului de pe site-ul web.
<b>BG</b>	<b>Инструкции за инсталиране</b>	За подробна информация и препоръки за безопасност, вижте Важна информация за безопасност, включена в пакета, или ръководството на потребителя на уеб сайта.
<b>LV</b>	<b>Uzstādīšanas rokasgrāmata</b>	Detalizētu informāciju un drošības ieteikumus skatiet iepakojumā iekļautajā dokumentā Important Safety (Svarīga drošības informācija) vai tīmekļa vietnē pieejamajā lietotāja rokasgrāmātā.
<b>LT</b>	<b>Sąrankos vadovas</b>	Išsamios informacijos ir saugos rekomendacijų ieškokite pakuotėje pateiktose „Svarbiose saugos instrukcijos“ arba naudotojo vadove svetainėje.
<b>ET</b>	<b>Paigaldusjuhend</b>	Täpsemat teavet ja ohutussoovitused leiate pakendis olevalt infolehtelt „Ohutus“ ning veebisaidil avaldatud kasutusjuhendist.
<b>AR</b>	دليل الإعداد	للحصول على مزيد من المعلومات التفصيلية وتوصيات السلامة؛ ارجع إلى تعليمات السلامة الهامة المتضمنة مع العبوة أو دليل المستخدم الموجود على موقع الويب.
<b>TH</b>	<b>คู่มือการติดตั้ง</b>	สำหรับข้อมูลละเอียดและคำแนะนำความปลอดภัย โปรดดูข้อมูลความปลอดภัยที่สำคัญที่รวมมากับแพ็คเกจหรือคู่มือผู้ใช้ในเว็บไซต์



**EN** Depending on the model, the accessories in the broken line box may not be included. The shape of the accessories varies between models and areas.

**FR** En fonction du modèle, il se peut que les accessoires représentés dans le cadre formé par une ligne discontinue ne soient pas fournis. La forme des accessoires varie d'un modèle et d'un pays à l'autre.

**DE** Je nach Modell ist das Zubehör in dem mit gestrichelten Linien umrandeten Kästchen möglicherweise nicht inbegriffen. Das äußere Erscheinungsbild des Zubehörs ist von Modell und Region abhängig.

**NL** Afhankelijk van het model is het mogelijk dat de accessoires die u in het vak met de ononderbroken rand ziet, niet zijn meegeleverd. De vorm van de accessoires varieert volgens het model en het gebied.

**IT** A seconda del modello, gli accessori presenti nel riquadro tratteggiato potrebbero non essere inclusi. La forma degli accessori varia tra modelli e aree.

**ES** En función del modelo, los accesorios en el cuadro con la línea discontinua pueden no estar incluidos. La forma de los accesorios varía según el modelo y el área.

**PT** Dependendo do modelo, os acessórios na secção picotada poderão não estar incluídos. O formato dos acessórios varia consoante os modelos e zonas.

**TR** Modele bağlı olarak kesik çizgi ile gösterilen kutudaki aksesuarlar dahil edilmemiş olabilir. Aksesuarların şekli modele ve bölgeye bağlı olarak değişiklik gösterir.

**EL** Ανάλογα με το μοντέλο, τα παρελκόμενα στο πλαίσιο με τη διακεκομμένη γραμμή μπορεί να μην περιλαμβάνονται. Το σχήμα των παρελκόμενων διαφέρει μεταξύ μοντέλων και περιοχών.

**SL** Glede na model dodatki v črtkanem okvirčku morda niso priloženi. Oblika dodatkov je odvisna od modela in območja.

**HR** Ovisno o modelu uređaja, dodatna oprema u crtkanom okviru možda nije priložena. Oblik dodatne opreme ovisi o modelu uređaja i zemljopisnoj regiji.

**MK** Во зависност од моделот, дополнителната опрема во пречртаното поле веројатно не е вклучена. Обликот на дополнителната опрема се разликува во зависност од моделите и регионите.

**SR** U zavisnosti od modela ne mora biti dodatna oprema uključena u crtkanom okviru. Oblik dodatne opreme zavisi od modela i regiona.

**DA** Afhangigt af modellen, er tilbehøret i boksen med den stiplede linje muligvis ikke inkluderet. Formen på tilbehøret er forskellig, alt efter model og område.

**FI** Katkoviivalla merkityssä laatikossa olevia lisävarusteita ei toimiteta välttämättä kaikkien mallien mukana. Lisävarusteiden muoto voi vaihdella mallin ja alueen mukaan.

**NO** Avhengig av modellen kan det hende at tilbehøret i boksen med den stiplede linjen, ikke er inkludert. Formen på tilbehøret varierer alt etter modell og område.

**SV** Tillbehören i rutan med den streckade linjen kanske inte medföljer beroende på modellen. Tillbehörens form varierar mellan olika modeller och områden.

**PL** W zależności od modelu, akcesoria przedstawione w ramce mogą nie być załączone. Kształt akcesoriów zależy od modelu i obszaru stosowania.

**CS** V závislosti na modelu nemusí být příslušenství v čárkovaném poli obsaženo. Tvar příslušenství se liší podle modelu a oblasti.

**HU** A szaggatott vonallal jelölt négyzetben található tartozékok modelltől függően külön kaphatók. A tartozékok alakja modellenként és területenként eltérő.

**SK** V závislosti od modelu nemusí obsahovať príslušenstvo v čiarkovanom poli. Tvar príslušenstva sa líši podľa modelu a oblasti.

**RO** În funcție de model, s-ar putea ca accesoriile din cutia cu linie întreruptă să nu fie incluse. Forma accesoriilor diferă în funcție de model și zonă geografică.

**BG** В зависимост от модела може да не бъдат включени принадлежностите в полето с прекъсната линия. Формата на принадлежностите е различна за различните модели и зони.

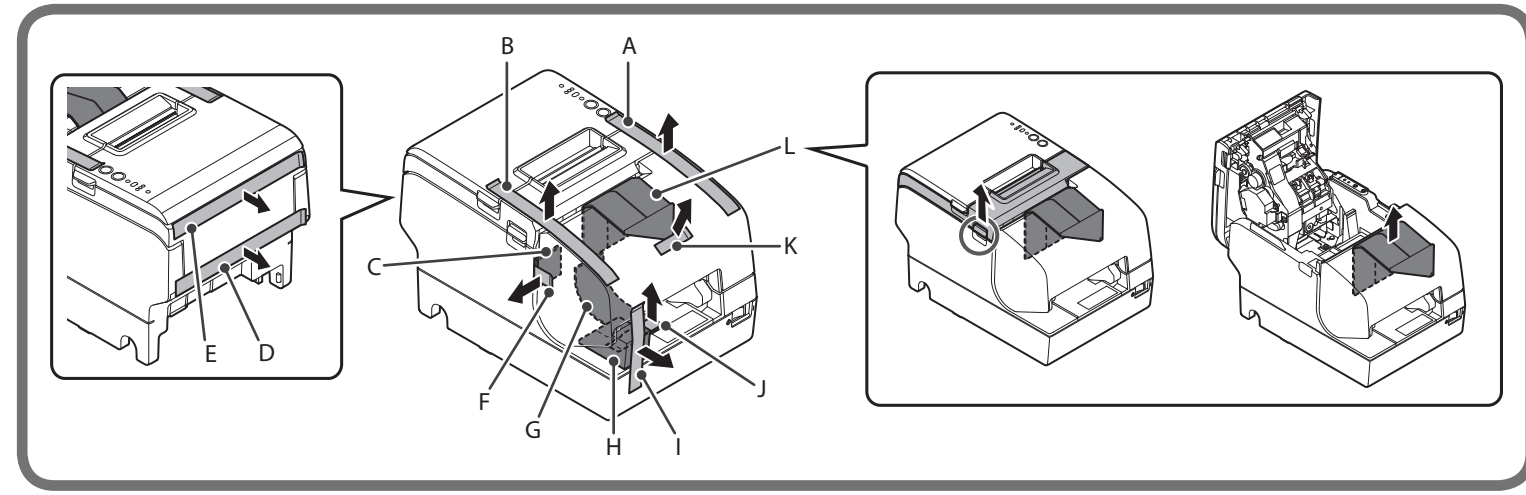
**LV** Atkarībā no modeļa piederumi, kas atrodas raustītās līnijās rāmī, var nebūt iekļauti komplektācijā. Piederumu forma dažādiem modeļiem un laukumiem atšķiras.

**LT** Nuo modelio priklausau, ar bus pridėti priedai, parodyti punktyrine linija apvestame langelyje. Priedų forma priklausau nuo modelio ir pardavimų rinkos.

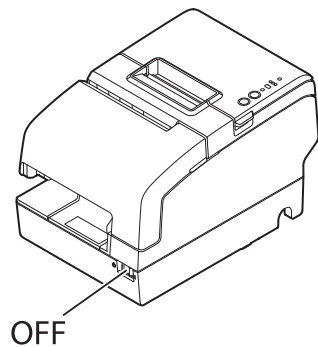
**ET** Olenevalt mudelist ei pruugi punktiirjoonega kastis olevad tarvikud komplekti kuuluda. Tarvikute kuu erineb olenevalt mudelist ja piirkonnast.

**AR** حسب الموديل، قد لا توجد الملحقات التكميلية المشار إليها في الصندوق المحدد بالخط المنقطع. شكل الملحقات التكميلية يمكن أن يختلف بين الموديلات والطاقت.

**TH** ขึ้นอยู่กับรุ่น อาจไม่รวมอุปกรณ์เสริมมาในกล่องรูปร่างของอุปกรณ์เสริมเปลี่ยนแปลงตามรุ่นและพื้นที่



1



OFF

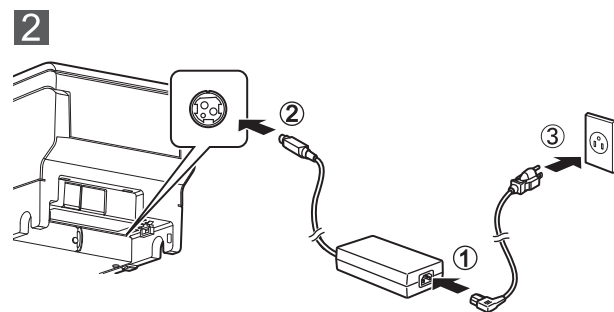
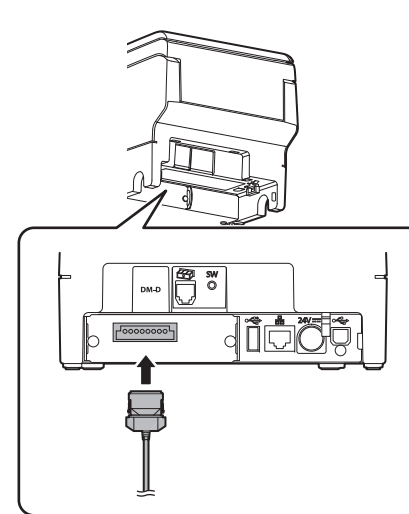
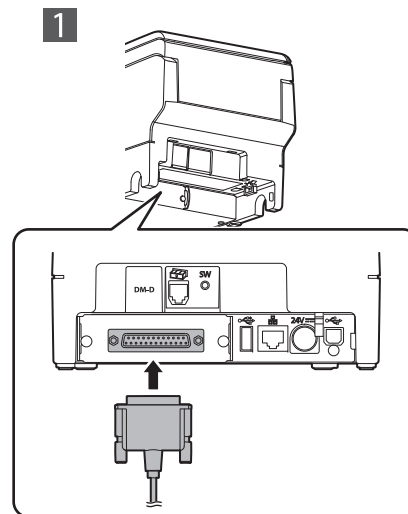
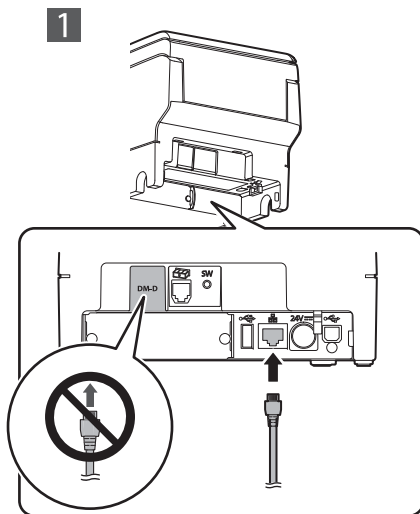
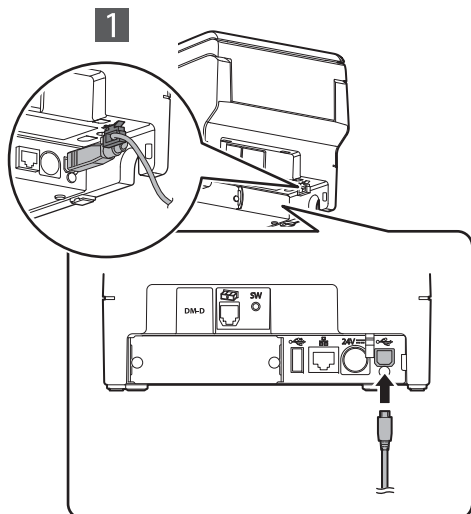
2

USB

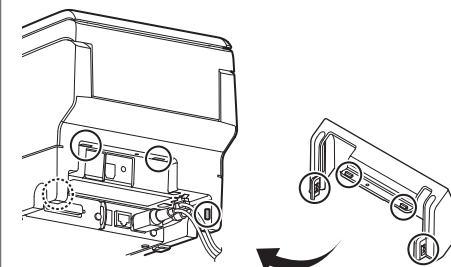
10BASE-T/100BASE-TX

RS-232

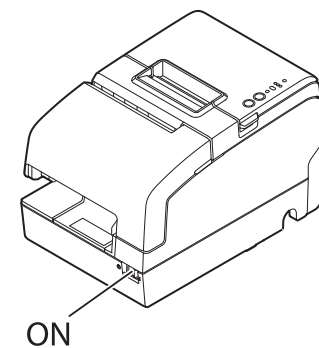
USB Plus Power



3

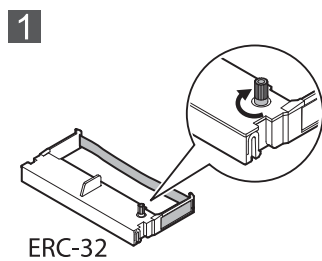


4

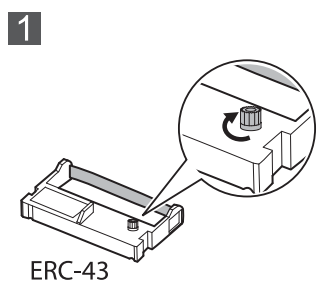
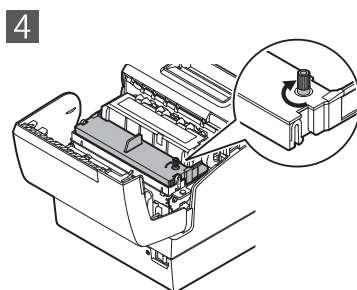
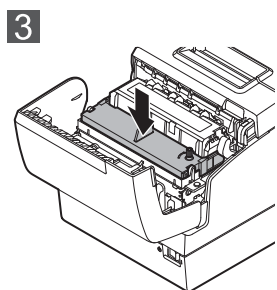
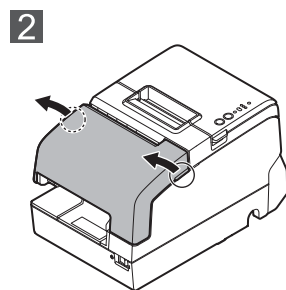


ON

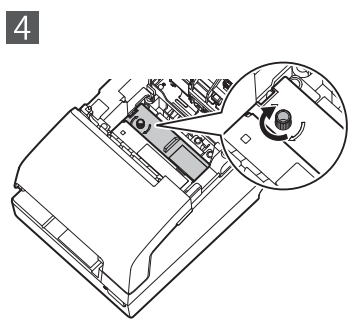
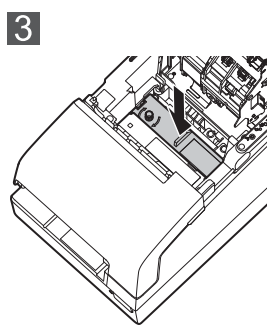
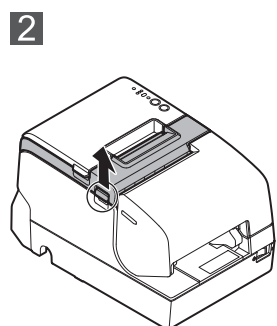
5



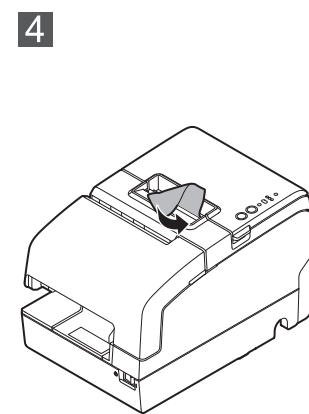
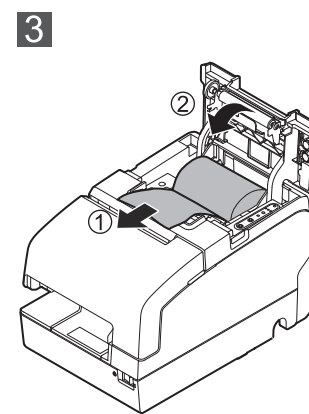
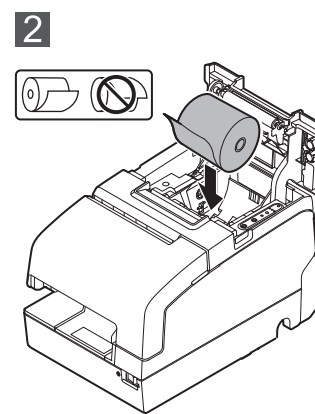
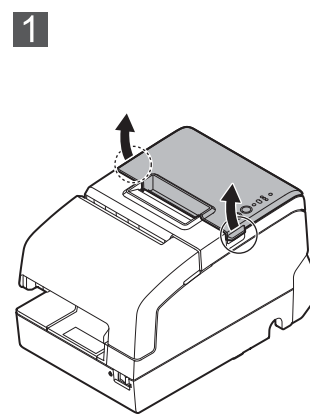
ERC-32



ERC-43



6



[https://download.epson-biz.com/?content=um\\_tmh6k5](https://download.epson-biz.com/?content=um_tmh6k5)