

Canon

Getting Started

Color
imageCLASS

MF746Cdw / MF745Cdw
MF743Cdw / MF741Cdw

Getting Started

Mise en route

Introducción

Introdução



Quick Setup

NEXT PAGE



Quick Operation

P.27

Please read "Important Safety Instructions" before operating this product. After you finish reading this guide, store it in a safe place for future reference.

The information in this document is subject to change without notice.



canon.com/oip-manual

Installation of the Machine

Getting Started

Please read "Important Safety Instructions" before operating this product. ➔ P.32

After you finish reading this guide, store it in a safe place for future reference.

The information in this document is subject to change without notice.

Mise en route

Prenez connaissance des "Consignes de sécurité importantes" avant toute utilisation de ce produit. ➔ P.42

Après en avoir pris connaissance, conservez ce guide dans un endroit sûr en vue de consultations ultérieures.

Les informations contenues dans ce document peuvent être modifiées sans avis préalable.

Introducción

Lea las "Instrucciones de seguridad importantes" antes de usar este producto. ➔ página 52

Cuando termine de leer esta guía, guárdela en un lugar seguro para futuras consultas.

La información de este documento puede ser modificada sin previo aviso.

Introdução

Leia "Instruções de segurança importantes" antes de operar este produto. ➔ página 62

Depois de ler este guia, guarde-o em um local seguro para referência futura.

As informações contidas neste documento estão sujeitas a alterações sem aviso prévio.



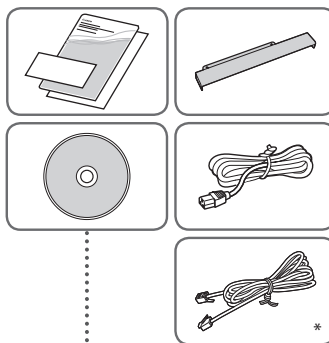
You can access canon.com/oip-manual to read the User's Guide that describes all functions of this machine.

Le guide de l'utilisateur, qui décrit toutes les fonctions de cet appareil se trouve sur canon.com/oip-manual.

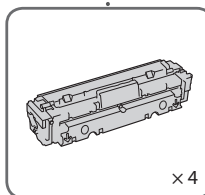
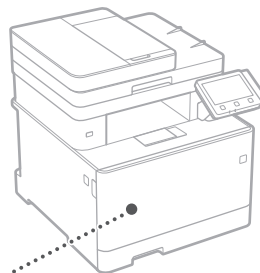
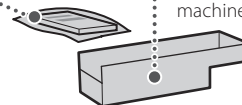
Puede acceder a canon.com/oip-manual para leer la Guía de usuario donde se describen todas las funciones de este equipo.

Você pode acessar canon.com/oip-manual para ler o Guia do usuário que descreve todas as funções desta máquina.

Items Included with the Machine



* This item may not be included depending on the model of the machine.

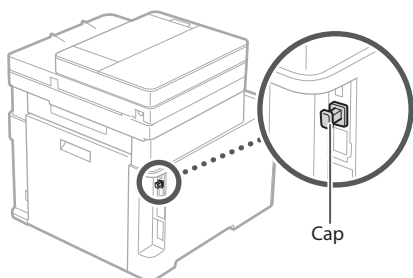


Starter toner cartridges are included.

Installing the Machine

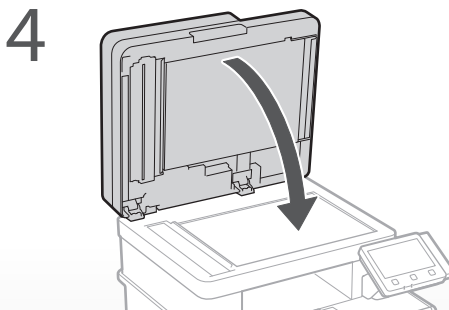
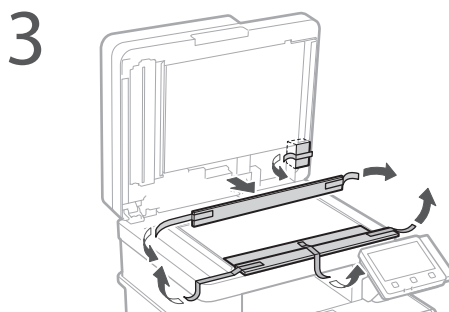
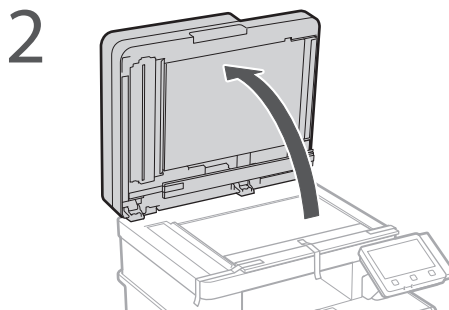
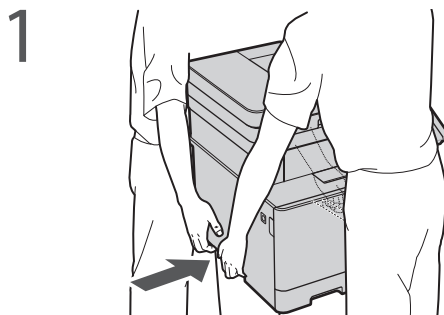
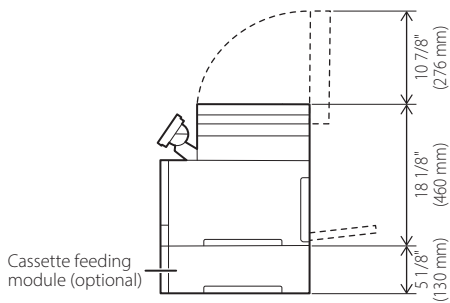
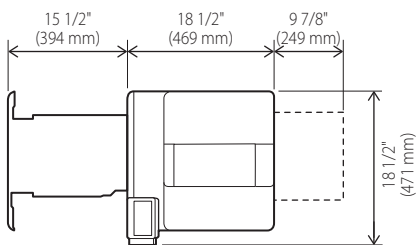
Before starting the installation

- Remove all of the tape.
- Do not remove the cap that covers the USB port.

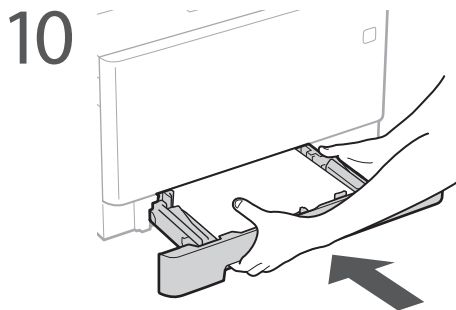
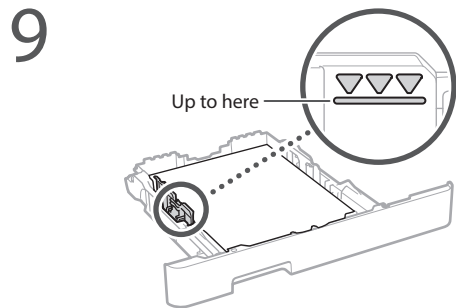
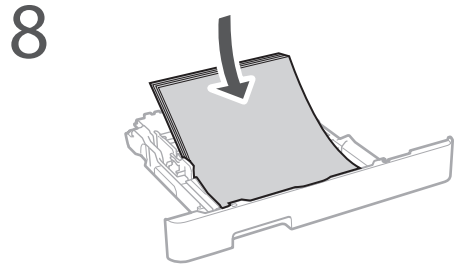
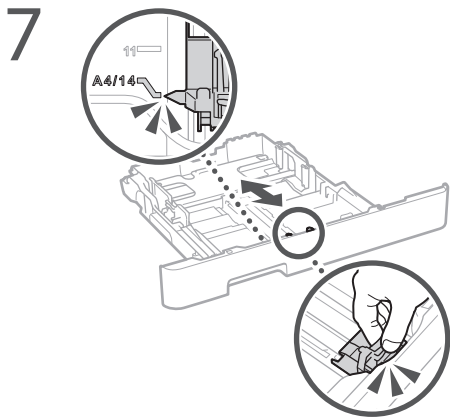
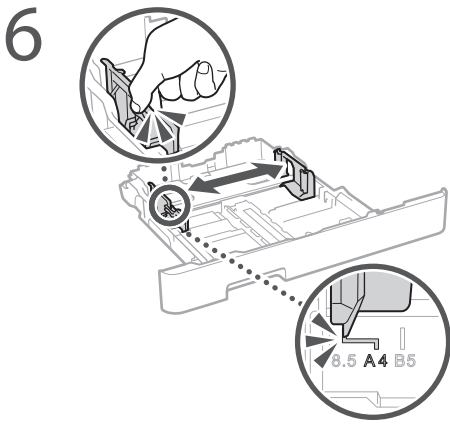
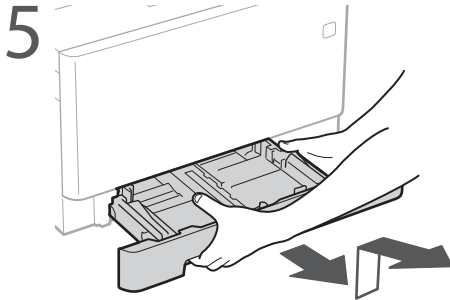


Installation Requirements

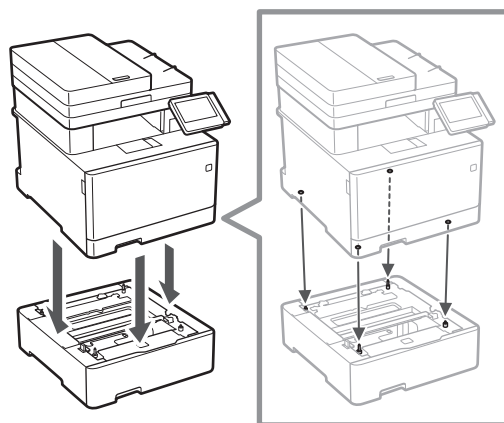
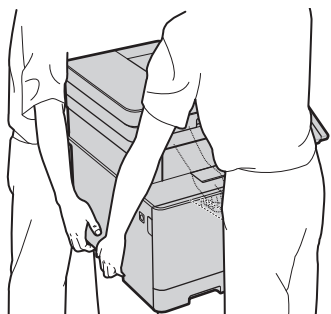
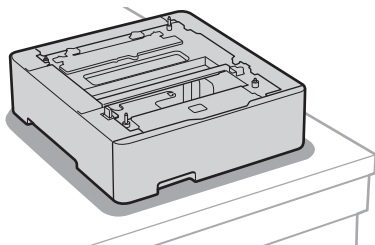
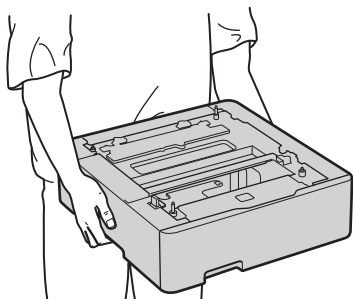
Provide a space of 4" (100 mm) or more around the machine.



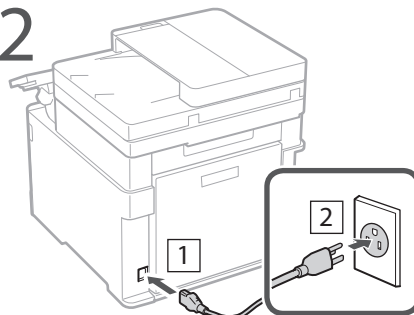
Installation of the Machine



11 Install the cassette feeding module (optional).



12



Next, proceed to configure the machine.

- En
- Fr
- Es
- Pt

Configuring the Machine

Configure the settings in the following order.

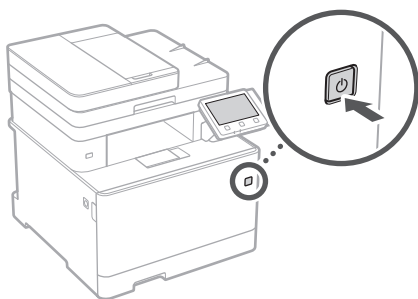
Configuring the Initial Settings of the Machine

About Application Library*

Application Library is an application that allows you to use useful functions for routine jobs or other convenient functions in a one-touch operation without necessity of making functional settings every time. You can access each registered function by simply pressing the appropriate button displayed in the Home screen. For the respective function, see the description displayed in the Setup Guide.

* This function may not be available, depending on the model of the machine.

1.



2. Pull out the paper drawer from the main unit and insert it again.

- If the cassette feeding module (optional) is installed, insert its paper drawer again.

3. Configure the initial settings, according to the screen.

- Set the language and country/region.
- Set the time zone and current date/time.
- Perform color correction.
- Configure the settings to automatically clean the fixing assembly.

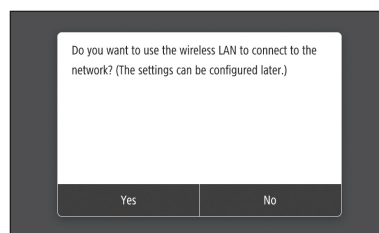
Configuring the Method of Connecting to a Computer

Before starting the configuration

- The machine cannot be connected to both wired and wireless LANs at the same time.
- If the machine is connected to an unsecured network, your personal information might be leaked to a third party. Please be aware and careful of this.
- The machine does not come with a router. Please have one ready, if necessary.
- Even in an environment without wireless LAN router, you can use Access Point Mode to make a wireless connection to the machine directly from your mobile device (Direct Connection).

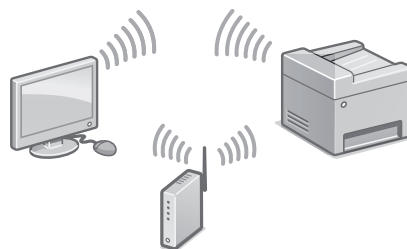
➔ User's Guide

Specifying the connection method



- To connect via wireless LAN : <Yes>
- To connect via wired LAN or USB : <No>

To connect via wireless LAN



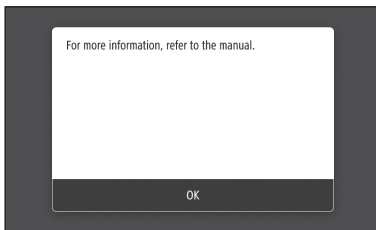
1. Make sure that the computer is connected to a router properly.
2. Check the network settings on the computer.



For details

➔ "Setting Up Using the Setup Guide" in the User's Guide

3. Take note of the SSID and network key.
 - Check the label on the router. ➔ User's Guide
 - The setting operation is easier if the router is provided with a WPS mark. ➔ User's Guide
4. Set the access point and network key according to the screen below.



1. Select <OK>.
2. Select <SSID Settings>.
3. Select <Select Access Point>.
4. Select the access point (SSID), and select <Next>.
5. Enter a WEP key (network key), and select <Apply>.
6. Select <Yes>.
 - Wait until message <Connected.> is displayed.
7. Select <Close>.
 - The IP address will be automatically configured in a few minutes.

To view a video guide on the process

You can find a video and guide to assist the process for the Wireless Network connection from the URL below. Viewing these guides will ensure a smooth setup of the device into your existing wireless environment.

➔ <http://www.usa.canon.com/WirelessHelp>

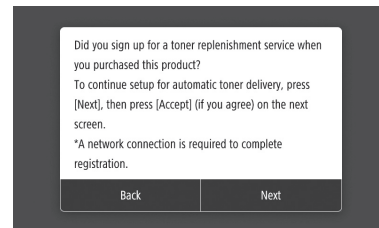
"Toner replenishment service" settings

Precautions

- Use of the toner replenishment service requires prior registration with select retailers. This service is only available in certain countries.

Through the toner replenishment service, new toner cartridges are automatically delivered to you before your existing toner cartridge is used up.

- This service can be set up through "Toner Delivery Settings" displayed on the Home screen.



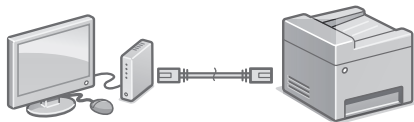
1. Select <Next>.
2. Select <Accept>.
 - To skip "Toner replenishment service" (or set it later), select <Do Not Accept> and proceed to Step 4.
3. Select <OK>.
 - If an error message appears, follow the on-screen instructions to resolve it.
4. Install the driver and software.
 - ➔ P.9 "Installing the software"

Now you are finished with the configuration of the initial settings.

If your machine is provided with the fax function, proceed to configuring the fax settings. ➔ P.10

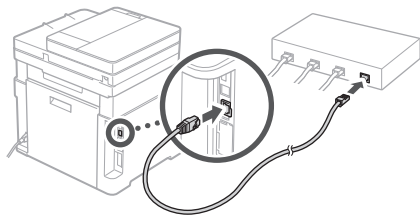
Configuring the Machine

To connect via wired LAN



The machine does not come with a LAN cable. Please have one ready, if necessary.

1. Make sure that the computer is connected to a router properly.
2. Check the network settings on the computer.
3. Connect the LAN cable.

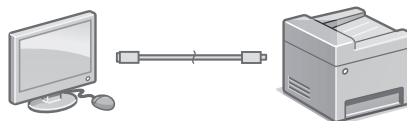



- After connecting the cable, wait a few minutes (until the IP address is set automatically).
 - If a static IP address has been set on the computer, set the machine's IP address manually.
4. Install the driver and software.
 - ➔ P.9 "Installing the software"

Now you are finished with the configuration of the initial settings.

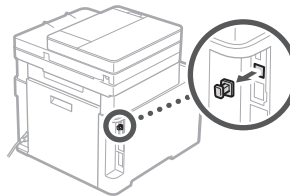
If your machine is provided with the fax function, proceed to configuring the fax settings. ➔ P.10

To connect via USB



- The machine does not come with a USB cable. Please have one ready, if necessary.
- Make sure that the USB cable you use has the following mark. 
- Do not connect the USB cable before installing the driver. If you did, disconnect the USB cable from the computer, close the dialog box, and then perform the following procedure from step 1.

1. Install the driver and software.
 - ➔ P.9 "Installing the software"
 - When a screen with instructions for connecting the USB cable to the machine is displayed, remove the cap that covers the USB port.



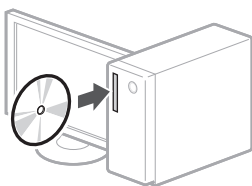
Now you are finished with the configuration of the initial settings.

If your machine is provided with the fax function, proceed to configuring the fax settings. ➔ P.10

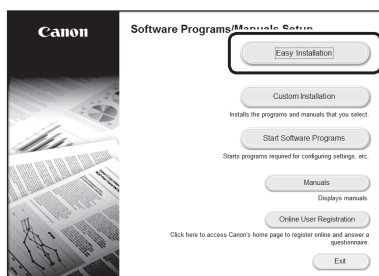
Installing the software

- The procedure described here is only applicable when your computer runs on the Windows OS. For more details on the software installation procedure, see the driver's manual.
- For the installation when your computer runs on the macOS, see the driver's manual.
- Your machine may not come with the driver for the macOS, depending on the time of purchase. New drivers are uploaded to the Canon website, and you can download and use the latest one.

1.



2.



If the screen is not displayed properly, re-insert the CD-ROM/DVD-ROM or search for "D:\MInst.exe" on the Windows platform (This description assumes that "D:" is the CD-ROM/DVD-ROM drive name).

Using the scanner conveniently

Configuring the network settings with "Send Function Setting Tool" allows you to directly send scanned originals with e-mail or I-Fax or store them in a shared folder or on the FTP server.

In the screen displayed in step 2, select [Start Software Programs] ► [Send Function Setting Tool] to start the Send Function Setting Tool.

Next, proceed to configure fax settings.

Configuring the Machine

For details

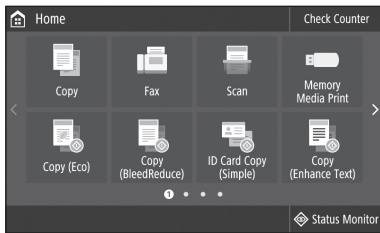
➔ "Configuring Initial Settings for Fax Functions" in the User's Guide

Configuring Fax Settings

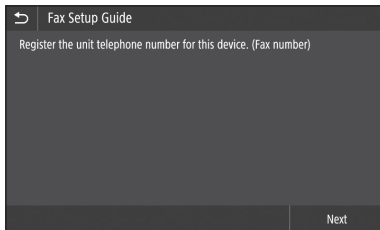
Before starting the configuration:

If your machine does not come with a telephone cable, have one ready, as necessary.

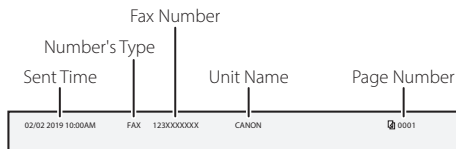
Configure the fax settings, according to the screen below.



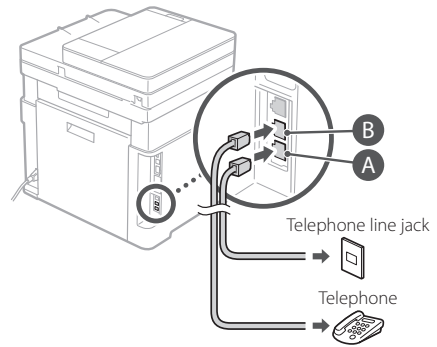
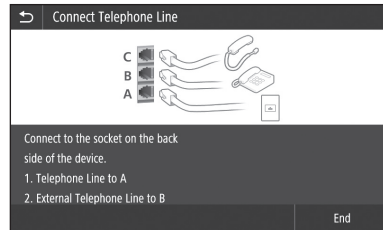
1. Select <Fax>.
2. Select <Set Up Now>.
3. Register the machine's telephone number (fax number) and abbreviated user name.



• The information below will be printed at the top part of the paper output from the destination machine as sender information.



4. Set the reception mode.
 - Make the setting by answering the questions on your purposes of using the fax function.
5. Connect to a telephone line.



6. Select <End>.
7. Select <Yes>.

Now you are finished with the configuration.

Memo

Configuration de l'appareil

Configurez les réglages dans l'ordre suivant.

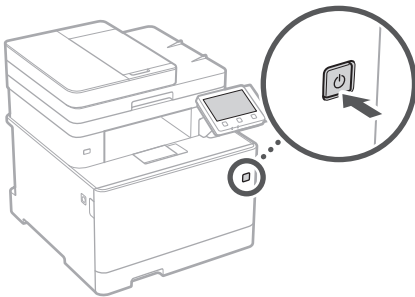
Configuration des réglages initiaux de l'appareil

À propos d'Application Library (Bibliothèque d'applications)*

Application Library (Bibliothèque d'applications) vous permet d'utiliser des raccourcis associés à des boutons 1 touche pour les fonctions fréquemment utilisées, pour ne pas avoir à refaire tous les réglages correspondant à chaque utilisation de ces fonctions. Vous pouvez accéder à chaque fonction enregistrée en appuyant sur le bouton correspondant affiché sur l'écran d'accueil. Pour une description de chaque fonction, consultez le guide de configuration.

* Cette fonction n'est pas disponible sur tous les modèles de l'appareil.

1.



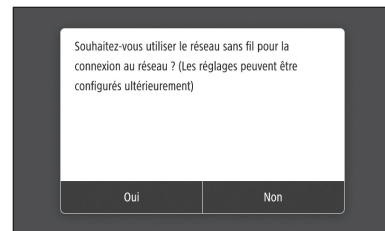
- Retirez la cassette à papier de l'unité principale, puis remettez-la en place.
 - Si le module une cassette (en option) est installé, réinsérez-y sa cassette à papier.
- Configurez les réglages initiaux en suivant les instructions à l'écran.
 - Spécifiez la langue et le pays/région.
 - Spécifiez le fuseau horaire et réglez la date et l'heure.
 - Exécutez une correction des couleurs.
 - Configurez les réglages pour que l'ensemble de fixation soit automatiquement nettoyé.

Configuration de la méthode de connexion à un ordinateur

Avant de commencer la configuration

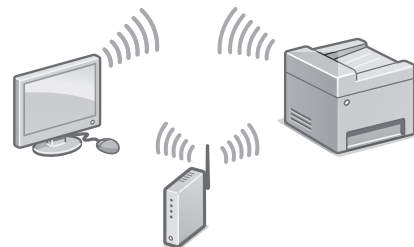
- Il n'est pas possible de connecter l'appareil à la fois à un réseau sans fil et à un réseau filaire.
 - Faites attention, si l'appareil est connecté à un réseau non sécurisé, vos données personnelles peuvent être divulguées à un tiers.
 - L'appareil n'est pas livré avec un routeur. Vous devez vous en procurer un.
 - Même dans un environnement sans routeur de réseau sans fil, vous pouvez utiliser le mode Point d'accès pour établir une connexion sans fil entre l'imprimante et votre appareil mobile (connexion directe).
- ➔ Guide de l'utilisateur

Spécification de la méthode de connexion



- Connexion par réseau sans fil : <Oui>
- Connexion par réseau filaire ou USB : <Non>

Connexion par réseau sans fil

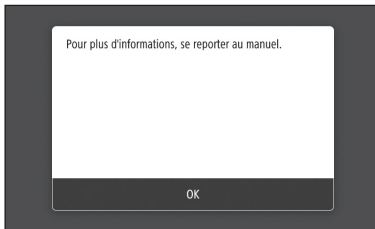


- Assurez-vous que l'ordinateur est correctement connecté à un routeur.
- Vérifiez les réglages réseau sur l'ordinateur.

Pour en savoir davantage

➔ voir "Configuration à l'aide du guide de configuration" dans le Guide de l'utilisateur

3. Notez le SSID et la clé réseau.
 - Vérifiez l'étiquette sur le routeur. ➔ Guide de l'utilisateur
 - La procédure de configuration est plus facile si le routeur prend en charge le protocole WPS (indiqué par la marque WPS sur le routeur). ➔ Guide de l'utilisateur
4. Spécifiez le point d'accès et la clé réseau comme indiqué sur l'écran ci-dessous.



1. Sélectionnez <OK>.
 2. Sélectionnez <Réglages SSID>.
 3. Sélectionnez <Sélection du point d'accès>.
 4. Sélectionnez le point d'accès (SSID), et sélectionnez <Suivant>.
 5. Saisissez la clé WEP (clé réseau), et sélectionnez <Appliquer>.
 6. Sélectionnez <Oui>.
 - Attendez que le message <Connecté.> s'affiche.
 7. Sélectionnez <Fermer>.
 - L'adresse IP est automatiquement configurée en quelques minutes.
5. Installez le pilote et le logiciel.
➔ P.14 "Installation du logiciel"

Pour regarder un guide vidéo sur la procédure

Une vidéo et un guide sur la procédure de connexion au réseau sans fil se trouvent à l'URL ci-dessous. La consultation de ces guides garantit une installation fluide du périphérique dans votre environnement sans fil existant.

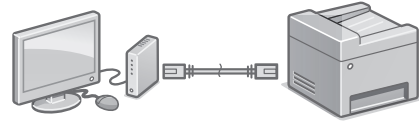
➔ <http://www.usa.canon.com/WirelessHelp>

La configuration des réglages initiaux est terminée.

Si l'appareil comprend la fonction de télécopie, configurez les réglages de fax.

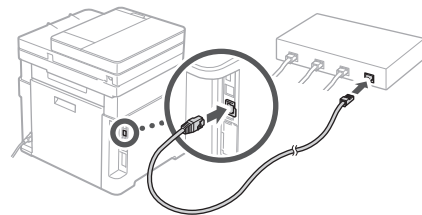
➔ P.15

Connexion par réseau filaire



L'appareil n'est pas fourni avec un câble réseau. Vous devez vous en procurer un.

1. Assurez-vous que l'ordinateur est correctement connecté à un routeur.
2. Vérifiez les réglages réseau sur l'ordinateur.
3. Branchez le câble réseau.



- Après avoir branché le câble, attendez quelques minutes (le temps que l'adresse IP soit automatiquement configurée).
 - Si une adresse IP permanente a été attribuée à l'ordinateur, attribuez une adresse IP à l'appareil manuellement.
4. Installez le pilote et le logiciel.
➔ P.14 "Installation du logiciel"

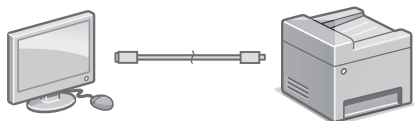
La configuration des réglages initiaux est terminée.

Si l'appareil comprend la fonction de télécopie, configurez les réglages de fax.

➔ P.15

Configuration de l'appareil

Connexion par USB



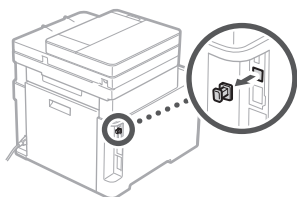
- L'appareil n'est pas fourni avec un câble USB. Vous devez vous en procurer un.
- Assurez-vous que le câble USB que vous utilisez porte la marque suivante.
- Ne branchez pas le câble USB avant d'installer le pilote. Si le câble est déjà branché, débranchez-le de l'ordinateur, fermez la boîte de dialogue, puis suivez la procédure suivante depuis l'étape 1.



1. Installez le pilote et le logiciel.

➔ P.14 "Installation du logiciel"

- Une fois qu'un écran comprenant des instructions pour brancher le câble USB à l'appareil est affiché, retirez le cache recouvrant le port USB.



La configuration des réglages initiaux est terminée.

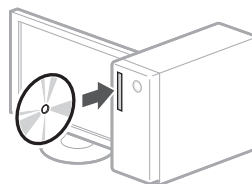
Si l'appareil comprend la fonction de télécopie, configurez les réglages de fax.

➔ P.15

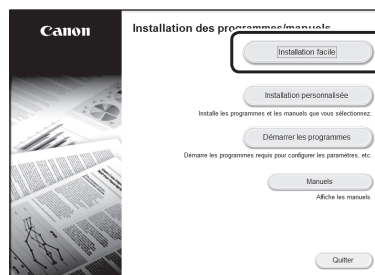
Installation du logiciel

- La procédure ici décrite n'est applicable que pour un ordinateur sous Windows OS. Pour en savoir davantage sur la procédure d'installation du logiciel, consultez le manuel du pilote.
- Pour l'installation sur un ordinateur sous macOS, consultez le manuel du pilote.
- Selon sa date d'achat, il est possible que l'appareil ne soit pas livré avec le pilote pour macOS. Les nouveaux pilotes sont disponibles sur le site Web Canon, vous pouvez y télécharger la dernière version et l'utiliser.

1.



2.



Si l'écran ne s'affiche pas correctement, réinsérez le CD-ROM/DVD-ROM ou cherchez "D:\MInst.exe" dans Windows ("D:" étant le nom du lecteur du CD-ROM/DVD-ROM.).

Utiliser au mieux le scanner

La configuration des réglages réseau avec "Outil de réglage de la fonction d'envoi" vous permet d'envoyer les documents numérisés directement par e-mail ou I-Fax ou de les stocker dans un dossier partagé ou sur le serveur FTP.

Dans l'écran affiché à l'étape 2, sélectionnez [Démarrer les programmes] ► [Outil de paramétrage de la fonction d'envoi] pour démarrer l'outil de réglage de la fonction d'envoi.

Pour en savoir davantage

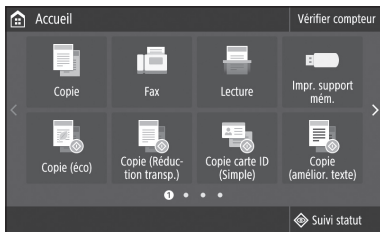
➔ voir "Configuration des réglages initiaux du fax" dans le Guide de l'utilisateur

Configuration des réglages de fax

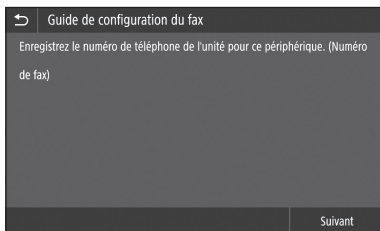
Avant de commencer la configuration:

Si l'appareil n'est pas livré avec un câble téléphonique, procurez-en un.

Configurez les réglages de fax en suivant les instructions à l'écran.



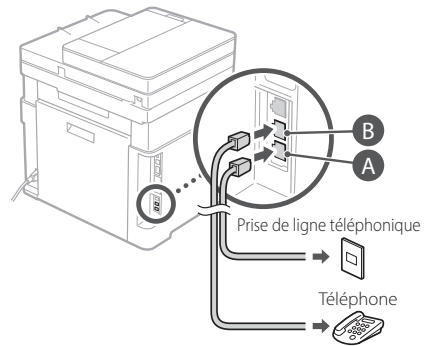
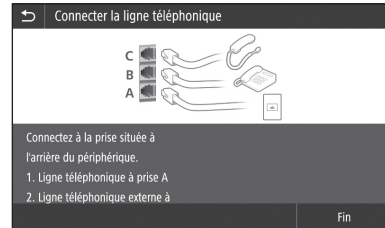
1. Sélectionnez <Fax>.
2. Sélectionnez <Définir réglages immédiatement>.
3. Enregistrez le numéro de téléphone (numéro de fax) de l'appareil et le nom d'utilisateur abrégé.



- Les informations ci-dessous seront imprimées en haut du fax par le télécopieur destinataire en tant qu'informations de l'expéditeur.



4. Spécifiez le mode de réception.
 - Pour choisir un mode, répondez aux questions sur l'utilisation que vous voulez faire de la fonction fax.
5. Raccordez l'appareil à une ligne téléphonique.



6. Sélectionnez <Fin>.
7. Sélectionnez <Oui>.

La configuration est terminée.

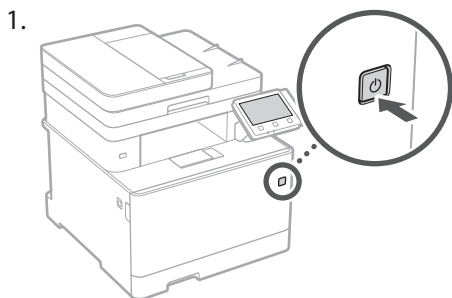
Configuración del equipo Configure las opciones en el orden siguiente.

Configuración de las opciones iniciales del equipo

Acerca de Application Library (Biblioteca de aplicaciones)*

Application Library (Biblioteca de aplicaciones) es una aplicación que permite usar funciones útiles para realizar trabajos rutinarios u otras funciones prácticas en operaciones de un solo toque, sin necesidad de cambiar la configuración de las funciones. Para acceder a las funciones registradas, basta con pulsar el botón correspondiente en la pantalla Inicio. Para obtener información sobre cada una de las funciones, consulte la descripción incluida en la Guía de configuración.

* Esta función puede no estar disponible según el modelo del equipo.



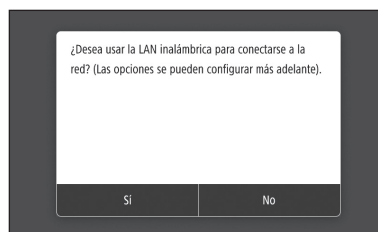
2. Extraiga el casete de papel de la unidad principal y vuelva a introducirlo.
 - Si está instalado el módulo de alimentación (opcional) del casete, vuelva a introducir el casete de papel.
3. Configure las opciones iniciales según la pantalla.
 - Establezca el idioma y el país/región.
 - Establezca la zona horaria y la fecha/hora actuales.
 - Realice la corrección de color.
 - Configure las opciones para limpiar automáticamente la unidad de fijación.

Configuración del método de conexión a un ordenador

Antes de iniciar la configuración

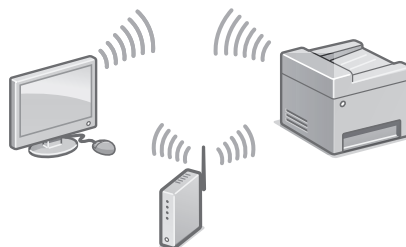
- El equipo no se puede conectar a la LAN por cable y a la inalámbrica al mismo tiempo.
 - Si el equipo está conectado a una red no segura, su información personal puede filtrarse a terceros. Téngalo en cuenta y sea precavido.
 - El equipo no incluye ningún router, así que tenga uno preparado en caso necesario.
 - Incluso en entornos sin router de LAN inalámbrica, puede usar el Modo de Acceso para establecer una conexión inalámbrica directamente entre el equipo y un dispositivo móvil (Conexión directa).
- ➔ Guía de usuario

Especificar el método de conexión



- Para conectar mediante LAN inalámbrica : <Sí>
- Para conectar mediante LAN por cable o USB : <No>

Para conectar mediante LAN inalámbrica

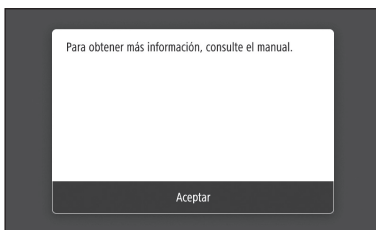


1. Compruebe que el ordenador está bien conectado a un router.
2. Compruebe las opciones de red en el ordenador.

Para obtener más detalles

➔ "Configurar usando la guía de configuración" en la Guía de usuario

- Apunte el SSID y la clave de red.
 - Consulte la etiqueta del router. ➔ Guía de usuario
 - La operación de configuración es más sencilla si el router se suministra con una marca WPS. ➔ Guía de usuario
- Establezca el punto de acceso y la clave de red según la pantalla.



- Seleccione <Aceptar>.
- Seleccione <Opciones de SSID>.
- Seleccione <Seleccionar punto de acceso>.
- Seleccione el punto de acceso (SSID) y seleccione <Siguiente>.
- Introduzca una clave WEP (clave de red) y seleccione <Aplicar>.
- Seleccione <Sí>.
 - Espere hasta que aparezca el mensaje <Conectado>.
- Seleccione <Cerrar>.
 - La dirección IP se configurará automáticamente en unos minutos.

Reproducir un vídeo con una guía sobre el proceso

En la URL que aparece más abajo encontrará un vídeo y una guía que le ayudarán con el proceso de conexión de una Red inalámbrica. La consulta de estas guías le garantizará una instalación sin problemas del dispositivo en su entorno inalámbrico existente.

➔ <http://www.usa.canon.com/WirelessHelp>

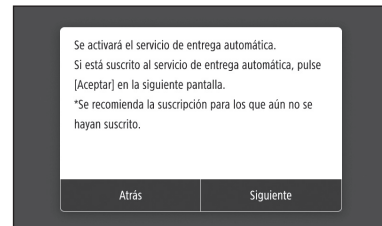
Configuración del "Servicio de reabastecimiento del tóner"

Precauciones

- El uso del servicio de reabastecimiento del tóner requiere un registro previo con los proveedores seleccionados. Este servicio está disponible solo en determinados países.

Mediante el servicio de reabastecimiento del tóner, se le entregarán automáticamente nuevos cartuchos de tóner antes de que se agote su cartucho de tóner en uso.

- Este servicio puede instalarse a través de "Opciones de entrega del tóner" en la pantalla Inicio.



- Seleccione <Siguiente>.
- Seleccione <Aceptar>.
 - Para omitir el "Servicio de reabastecimiento del tóner" (o instalarlo después), seleccione <No aceptar> y proceda al Paso 4.
- Seleccione <Aceptar>.
 - Si aparece un mensaje de error, siga las instrucciones en pantalla para resolverlo.
- Instale el controlador y el software. ➔ página 19 "Instalar el software"

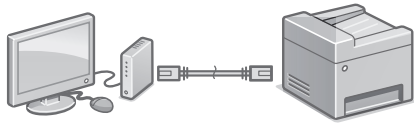
Ya ha finalizado la configuración de las opciones iniciales.

Si su equipo incorpora función de fax, proceda a configurar las opciones de fax.

➔ **página 20**

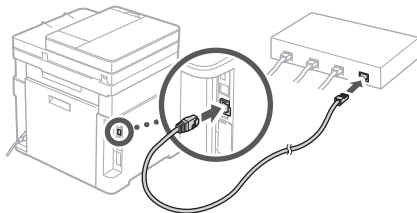
Configuración del equipo

Para conectar mediante LAN por cable



El equipo no incluye ningún cable LAN. Tenga uno preparado en caso necesario.

1. Compruebe que el ordenador está bien conectado a un router.
2. Compruebe las opciones de red en el ordenador.
3. Conecte el cable LAN.



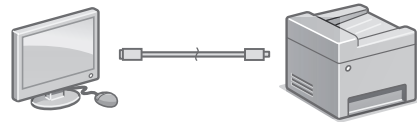
- Tras conectar el cable, espere unos minutos (hasta que la dirección IP se configure automáticamente).
- Si se ha configurado una dirección IP estática en el ordenador, configure la dirección IP del ordenador manualmente.


4. Instale el controlador y el software.
➔ página 19 "Instalar el software"

Ya ha finalizado la configuración de las opciones iniciales.

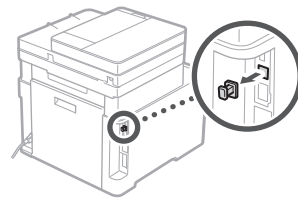
Si su equipo incorpora función de fax, proceda a configurar las opciones de fax.
➔ página 20

Para conectar mediante USB



- El equipo no incluye ningún cable USB. Tenga uno preparado en caso necesario.
- Asegúrese de que el cable USB que utilice tenga la siguiente marca:  marca.
- No conecte el cable USB antes de instalar el controlador. Si lo ha hecho, desconecte el cable USB del ordenador, cierre el cuadro de diálogo y aplique el procedimiento siguiente a partir del paso 1.

1. Instale el controlador y el software.
➔ página 19 "Instalar el software"
 - Cuando aparezca la pantalla con instrucciones para conectar el cable USB al equipo, quite la tapa que protege el puerto USB.



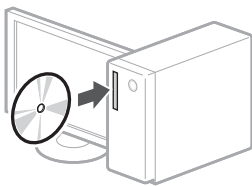
Ya ha finalizado la configuración de las opciones iniciales.

Si su equipo incorpora función de fax, proceda a configurar las opciones de fax.
➔ página 20

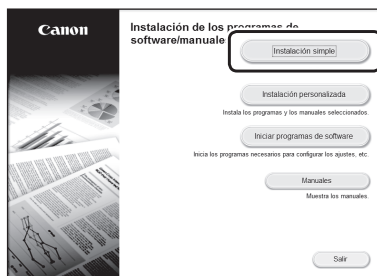
Instalar el software

- El procedimiento aquí descrito solo es aplicable si el sistema operativo de su ordenador es Windows. Para obtener más detalles sobre el procedimiento de instalación del software, consulte el manual del controlador.
- Para obtener información sobre la instalación si el sistema operativo de su ordenador es macOS, consulte el manual del controlador.
- En función del momento de la compra, es posible que su equipo no incluya el controlador para macOS. Los nuevos controladores se van publicando en el sitio web de Canon, así que puede descargar el más reciente y utilizarlo.

1.



2.



Si la pantalla no se visualiza correctamente, vuelva a introducir el CD-ROM/DVD-ROM o busque "D:\MInst.exe" en Windows. (Esta descripción da por supuesto que "D:" es la unidad de CD-ROM/DVD-ROM).

Usar el escáner de forma sencilla

Configurar las opciones de red con la "Herramienta de configuración de la función de envío" permite enviar los originales escaneados directamente por correo electrónico o I-Fax, o guardarlos en una carpeta compartida o en el servidor FTP.

En la pantalla que se muestra en el paso 2, seleccione [Iniciar programas de software] ► [Herramienta de config. de func. de envío] para iniciar la Herramienta de configuración de la función de envío.

A continuación, proceda a configurar las opciones de fax.

Es

Configuración del equipo

Para obtener más detalles

➔ "Configuración inicial de las opciones para las funciones de fax" en la Guía de usuario

Configurar opciones de fax

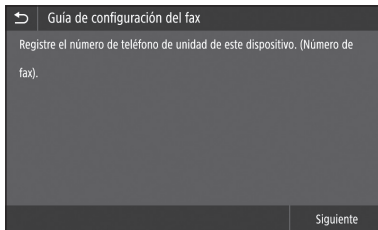
Antes de iniciar la configuración:

Si su equipo no incluye ningún cable de teléfono, tenga uno preparado en caso necesario.

Configure las opciones de fax según la pantalla.



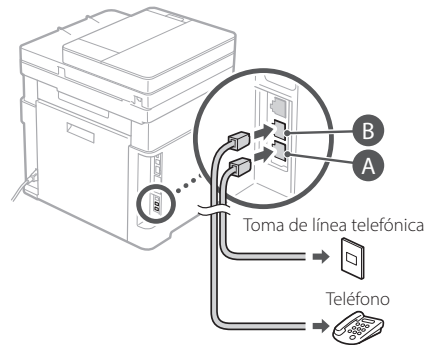
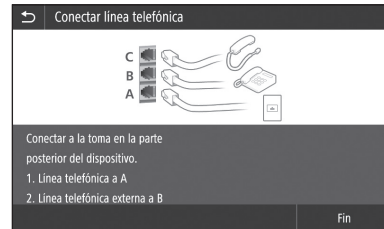
1. Seleccione <Fax>.
2. Seleccione <Configurar ahora>.
3. Registre el número de teléfono del equipo (número de fax) y el nombre de usuario abreviado.



- La siguiente información se imprimirá como información del remitente en la parte superior del papel impreso en el equipo de destino.



4. Configure el modo de recepción.
 - Realice la configuración respondiendo a las preguntas sobre los fines con que utilizará la función de fax.
5. Conecte el equipo a una línea telefónica.



6. Seleccione <Fin>.
7. Seleccione <Sí>.

Ya ha finalizado la configuración.

Notas

Configurando a máquina

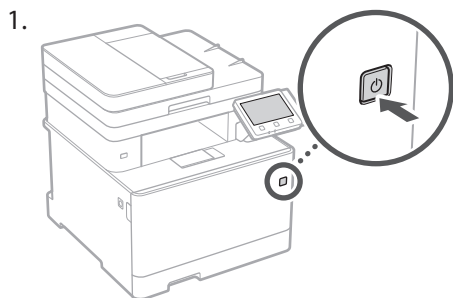
Configure as definições na seguinte ordem.

Configurando as definições iniciais da máquina

Sobre Application Library (Biblioteca de Aplicativos)*

Application Library (Biblioteca de Aplicativos) é um aplicativo que permite utilizar funções úteis para tarefas rotineiras ou outras funções convenientes em uma operação de um só toque, sem precisar fazer configurações funcionais a cada vez. Você pode acessar cada função registrada ao simplesmente pressionar o botão apropriado exibido na tela Inicial. Para a respectiva função, consulte a descrição exibida no Guia de Configuração.

* Esta função pode não estar disponível dependendo do modelo da máquina.



2. Retire a gaveta de papel da unidade principal e insira-a novamente.
 - Se o módulo de alimentação do cassete (opcional) estiver instalado, insira a gaveta de papel novamente.
3. Faça as configurações de fax de acordo com a tela.
 - Defina o idioma e país/região.
 - Defina o fuso horário e data/hora atuais.
 - Faça a correção de cor.
 - Faça as configurações para limpar automaticamente a unidade de fixação.

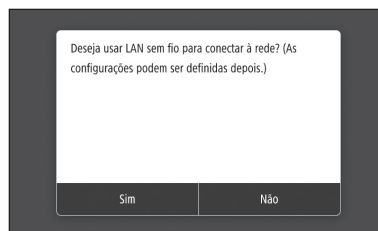
Configurando o método de conexão com um computador

Antes de iniciar a configuração

- A máquina não pode ser conectada em redes com fio e sem fio simultaneamente.
- Se a máquina estiver conectada em uma rede não segura, suas informações pessoais podem ser transmitidas a terceiros. Esteja ciente e tenha cuidado com isso.
- A máquina não vem com um roteador, portanto, providencie um, se necessário.
- Mesmo que um ambiente sem roteador sem fio, é possível usar o Modo de Ponto de Acesso para fazer uma conexão sem fio com a máquina diretamente a partir de seu dispositivo móvel (Conexão Direta).

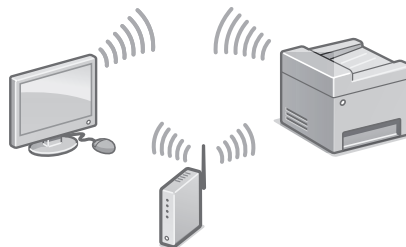
➔ Guia do usuário

Especificando o método de conexão



- Para conectar via LAN sem fio LAN : <Sim>
- Para conectar via LAN com fio ou USB : <Não>

Para conectar via LAN sem fio

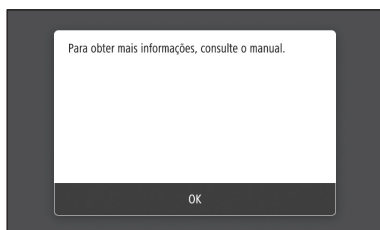


1. Veja se o computador está conectado corretamente a um roteador.
2. Verifique as configurações de rede do computador.

Para detalhes

➔ "Configurar usando o guia de configuração" no Guia do Usuário

3. Anote o SSID e chave da rede.
 - Veja o rótulo no roteador. ➔ Guia do usuário
 - A operação de configuração é mais fácil se o roteador tiver uma marca WPS. ➔ Guia do usuário
4. Defina o ponto de acesso e chave de rede de acordo com a tela.



1. Selecione <OK>.
 2. Selecione <Configurações de SSID>.
 3. Selecione <Selecionar Ponto de Acesso>.
 4. Selecione o ponto de acesso (SSID), e selecione <Próxima>.
 5. Insira uma chave WEP (chave de rede) e selecione <Aplicar>.
 6. Selecione <Sim>.
 - Aguarde até aparecer a mensagem <Conectado.>.
 7. Selecione <Fechar>.
 - O endereço IP será configurado automaticamente em alguns minutos.
5. Instale o driver e software.
➔ página 24 "Instalando o software"

Para ver o guia em vídeo do processo

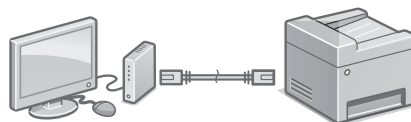
Você pode encontrar o vídeo e o guia para auxiliar o processo de conexão da Rede Sem Fio a partir da URL abaixo. A visualização desses manuais garantirá uma configuração tranquila do dispositivo em seu ambiente sem fio existente.

➔ <http://www.usa.canon.com/WirelessHelp>

Agora que terminou de ajustar as configurações iniciais.

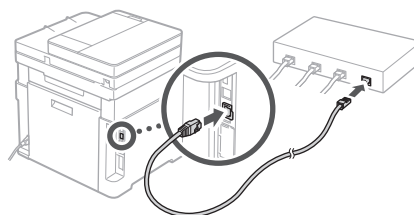
Se sua máquina tem a função de fax, continue a fazer as configurações de fax.
➔ página 25

Para conectar via LAN com fio



A máquina não vem com um cabo de rede. Por favor, providencie um, se necessário.

1. Veja se o computador está conectado corretamente a um roteador.
2. Verifique as configurações de rede do computador.
3. Conecte o cabo de rede.



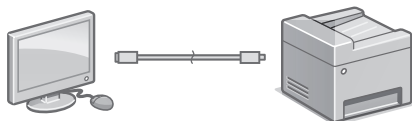
- Após conectar o cabo, aguarde alguns minutos (até que o endereço IP seja definido automaticamente).
 - Se um endereço IP estático foi definido no computador, defina o endereço IP da máquina manualmente.
4. Instale o driver e software.
➔ página 24 "Instalando o software"


Agora que terminou de ajustar as configurações iniciais.

Se sua máquina tem a função de fax, continue a fazer as configurações de fax.
➔ página 25

Configurando a máquina

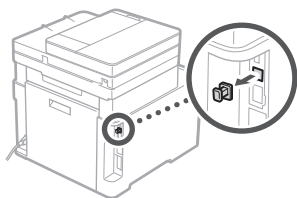
Para conectar via USB



- A máquina não vem com um cabo USB. Por favor, providencie um, se necessário.
- Verifique se o cabo USB que você usa tem a seguinte marca. 
- Não conecte o cabo USB antes de instalar o driver. Se fizer isso, desconecte o cabo USB do computador, feche a caixa de diálogo, e faça o seguinte procedimento a partir da etapa 1.

1. Instale o driver e software.

- ➔ página 24 "Instalando o software"
- Quando a tela com instruções de conexão do cabo USB à máquina é exibida, remova a tampa que cobre a porta USB.



Agora que terminou de ajustar as configurações iniciais.

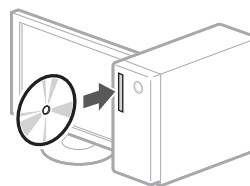
Se sua máquina tem a função de fax, continue a fazer as configurações de fax.

➔ página 25

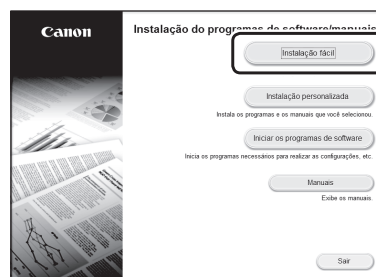
Instalando o software

- O procedimento descrito aqui só se aplica quando seu computador opera no sistema operacional Windows. Para obter mais detalhes do procedimento de instalação do software, consulte o manual do driver.
- Para a instalação quando o seu computador opera o sistema operacional macOS, consulte o manual do driver.
- Sua máquina pode não vir com o driver de macOS dependendo da data de compra. Drivers novos são disponibilizados no website da Canon, e você pode baixar e usar o driver mais recente.

1.



2.



Se a tela não for exibida corretamente, reinsira o CD-ROM/DVD-ROM ou pesquise por "D:\MInst.exe" na plataforma Windows (este descrição assume que "D:" é o nome da unidade de CD-ROM/DVD-ROM).

Usando o scanner convenientemente

Ao fazer as configurações de rede com a "Ferramenta de Configuração de Função de Envio" permite enviar diretamente documentos originais digitalizados com e-mail ou I-Fax ou armazená-las em uma pasta compartilhada ou em um servidor de FTP.

Na tela exibida na etapa 2, selecione [Iniciar os programas de software] ► [Ferramenta de Configuração da Função Enviar] para iniciar a Ferramenta de Configuração da Função de Envio.

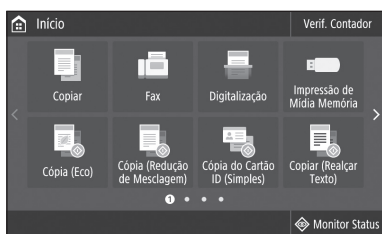
Para obter detalhes
 ➔ "Definição das configurações iniciais para as funções de fax" no Guia do usuário

Fazendo as configurações de fax

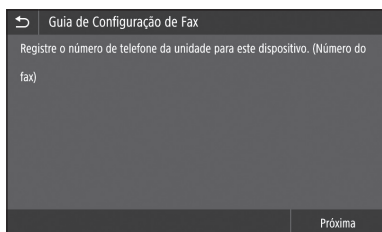
Antes de iniciar a configuração:

Se sua máquina não vem com um cabo de telefone, providencie um conforme necessário.

Faça as configurações de fax de acordo com a tela abaixo.



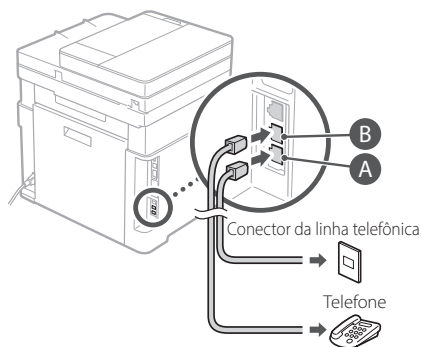
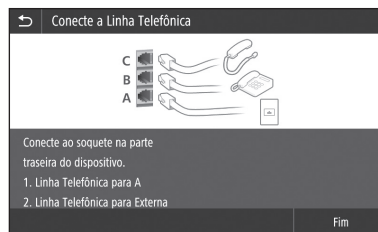
1. Selecione <Fax>.
2. Selecione <Configurar Agora>.
3. Registre o número de telefone da máquina (número de fax) e nome de usuário abreviado.



• As informações abaixo serão impressas na parte superior do papel impresso na máquina de destino como informações do remetente.



4. Defina o modo de recepção.
 - Faça a configuração respondendo às perguntas para as finalidades de uso da função de fax.
5. Conecte a linha telefônica.



6. Selecione <Fim>.
7. Selecione <Sim>.

Agora você terminou de ajustar as configurações iniciais.

Memo

Quick Operation

Quick Operation

En

Utilisation rapide

Fr

Funcionamiento rápido

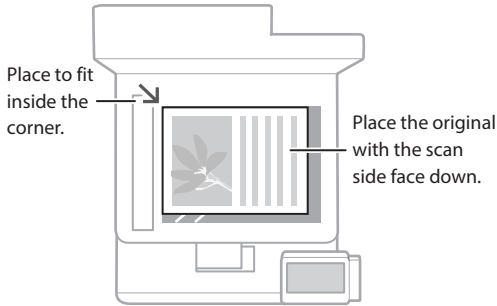
Es

Operação rápida

Pt

Place the Original Properly

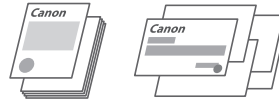
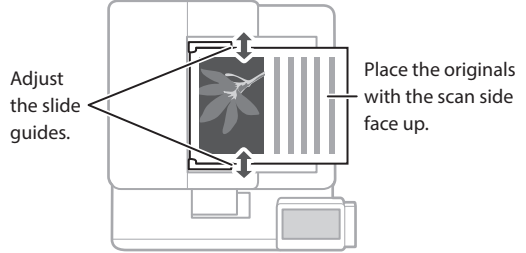
Place your original on the platen glass



Suitable for scanning book pages, magazine pages and newspaper clips.

Remember before You Start Operation

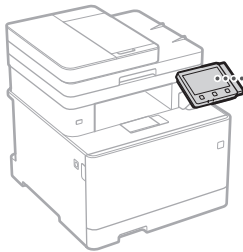
Place your originals into the feeder



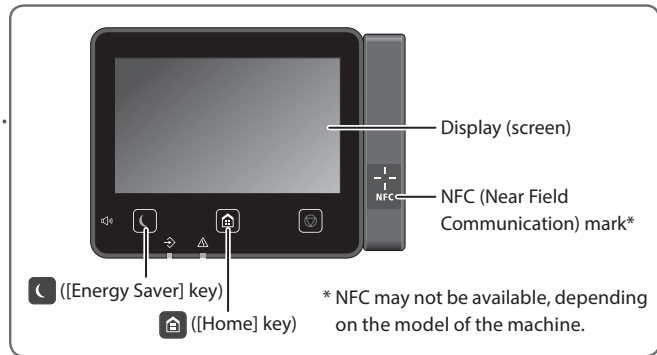
Suitable for continuously scanning many pages of literature, quotation, etc.

Start the Operation from the Operation Panel

Machine



Operation Panel



Scanning

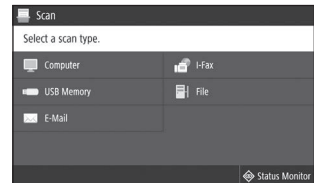
1. Place the original.
2. Press , and select <Scan>.
3. Select the type of scan, and enter the necessary information.
4. Select <Start>, <B&W Start> or <Color Start>.

Types of scan

- Store in USB memory device
- Send e-mail
- Send to file server

To scan from a computer

- MF Scan Utility




For details

"Scanning" in the User's Guide

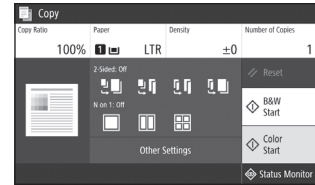


Copying

1. Place the original.
2. Press , and then select <Copy>.
3. Specify the copy settings, as necessary.
4. Enter the desired number of copies.
5. Select <B&W Start> or <Color Start>.

Useful copy settings

- N on 1
- 2-Sided or 1-Sided
- Enlarging or reducing
- Copying ID cards
- Passport Copy




For details

➔ "Copying" in the User's Guide



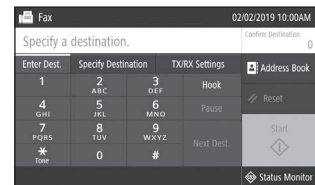
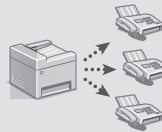
Faxing*

* This function may not be available, depending on the model of the machine.

1. Place the original.
2. Press , and select <Fax>.
3. Enter the destination information.
4. Specify the fax settings, as necessary.
5. Select <Start>.

Useful fax functions

- Sequential Broadcast
- Memory Reception
- PC Fax



For details

➔ "Faxing" in the User's Guide

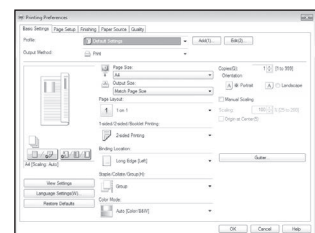


Printing

1. Open the document to print, and select the print function of the application.
2. Select the printer driver for the machine, and select [Preferences] or [Properties].
3. Specify the paper size.
4. Specify the paper source and paper type.
5. Specify the print settings, as necessary.
6. Select [OK].
7. Select [Print] or [OK].

Useful print settings

- 2-sided
- N on 1
- Booklet Printing



For details

➔ "Printing" in the User's Guide

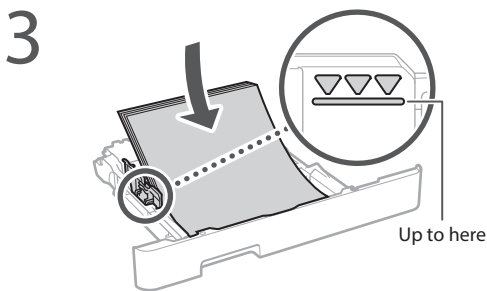
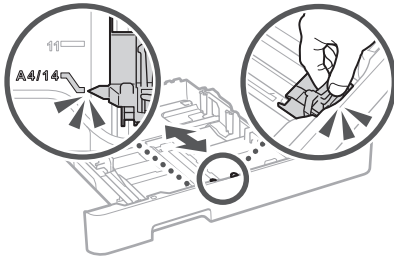
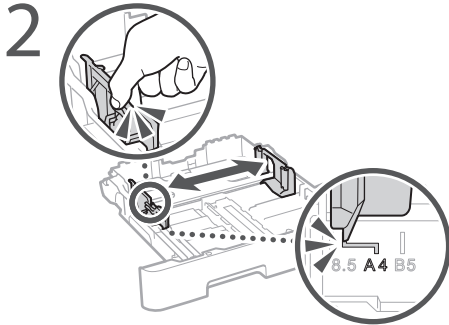
Loading Paper

For details

➔ "Loading Paper" in the User's Guide


Loading in the Paper Drawer

1 Pull out the paper drawer.



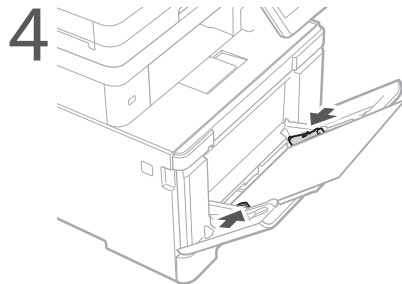
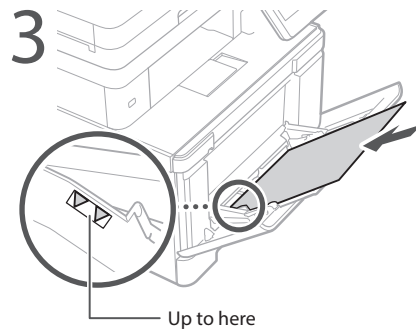
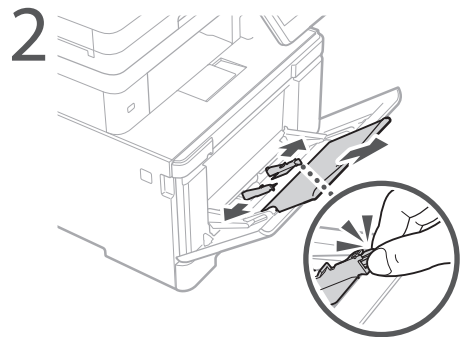
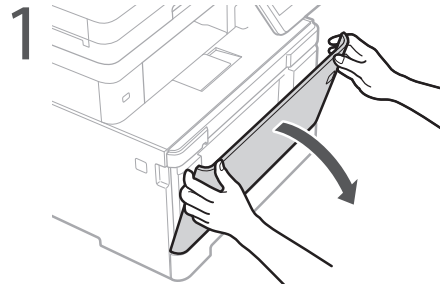
4 Insert the paper drawer into the machine.

If you load a different size or type of paper from the one before, make sure to change the settings.

5 Press , and select <Paper Settings>.

6 Specify the size and type of paper, according to the screen.

Loading in the Multi-Purpose Tray



5 Specify the size and type of paper, according to the screen.

If a Problem Has Occurred

For details

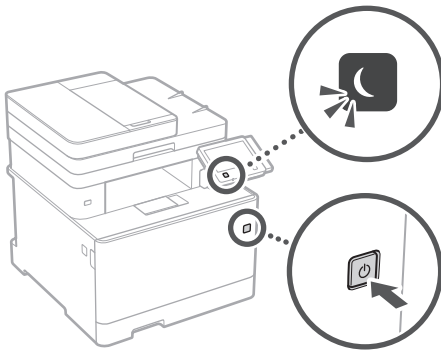
➔ "Troubleshooting" in the User's Guide

The Machine Does Not Seem to Work

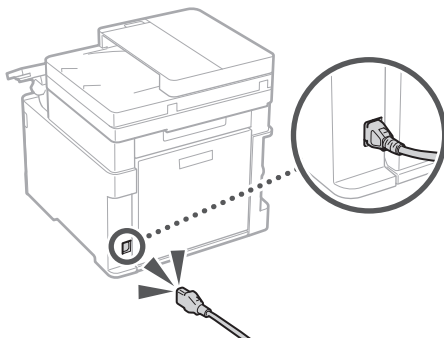
Check the following.

- Is the power turned ON?
- Is the machine out of sleep mode?

If both the display and  are not lit, press the power switch.



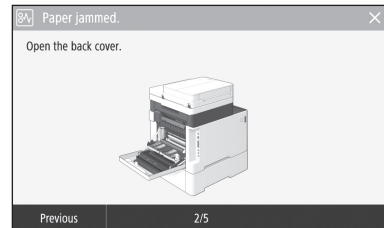
- Is the power cord connected correctly?



If the problem persists, see the User's Guide.

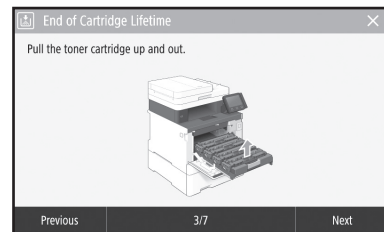
Paper Jams Have Occurred

Clear the paper jams, according to the on-screen instructions.



Replacing the Toner Cartridge

Replace the toner cartridge, according to the on-screen instructions.



Model number of replacement toner cartridge

- Canon Cartridge 055 Black
- Canon Cartridge 055 Cyan
- Canon Cartridge 055 Magenta
- Canon Cartridge 055 Yellow

- Canon Cartridge 055 H Black
- Canon Cartridge 055 H Cyan
- Canon Cartridge 055 H Magenta
- Canon Cartridge 055 H Yellow

Appendix

Important Safety Instructions

This chapter describes important safety instructions for the prevention of injury to users of this machine and others, and damage to property. Read this chapter before using the machine, and follow the instructions to use the machine properly. Do not perform any operations not described in this manual. Canon will not be responsible for any damages resulting from operations not described in this manual, improper use, or repair or changes not performed by Canon or a third party authorized by Canon. Improper operation or use of this machine could result in personal injury and/or damage requiring extensive repair that may not be covered under your Limited Warranty.

⚠️ WARNING

Indicates a warning concerning operations that may lead to death or injury to persons if not performed correctly. To use the machine safely, always pay attention to these warnings.

⚠️ CAUTION

Indicates a caution concerning operations that may lead to injury to persons if not performed correctly. To use the machine safely, always pay attention to these cautions.

📌 IMPORTANT

Indicates operational requirements and restrictions. Be sure to read these items carefully to operate the machine correctly and avoid damage to the machine or property.

Installation

To use this machine safely and comfortably, carefully read the following precautions and install the machine in an appropriate location.

⚠️ WARNING

Do not install in a location that may result in a fire or electrical shock

- A location where the ventilation slots are blocked (too close to walls, beds, sofas, rugs, or similar objects)
- A damp or dusty location
- A location exposed to direct sunlight or outdoors
- A location subject to high temperatures
- A location exposed to open flames
- Near alcohol, paint thinners or other flammable substances

Other warnings

- Do not connect unapproved cables to this machine. Doing so may result in a fire or electrical shock.
- Do not place necklaces and other metal objects or containers filled with liquid on the machine. If foreign substances come in contact with electrical parts inside the machine, it may result in a fire or electrical shock.
- When installing and removing the optional accessories, be sure to turn OFF the power, unplug the power plug, and then disconnect all the interface cables and power cord from the machine. Otherwise, the power cord or interface cables may be damaged, resulting in a fire or electrical shock.
- If any foreign substance falls into this machine, unplug the power plug from the AC power outlet and contact your local authorized Canon dealer.

⚠️ CAUTION

Do not install in the following locations

The machine may drop or fall, resulting in injury.

- An unstable location
- A location exposed to vibrations

Other cautions

- When carrying this machine, follow the instructions in this manual. If carried improperly, it may fall, resulting in injury.
- When installing this machine, be careful not to get your hands caught between the machine and the floor or walls. Doing so may result in injury.

📌 IMPORTANT

Do not install in the following locations

Doing so may result in damage to the machine.

- A location subject to temperature and humidity extremes, whether low or high
- A location subject to dramatic changes in temperature or humidity
- A location near equipment that generates magnetic or electromagnetic waves
- A laboratory or location where chemical reactions occur
- A location exposed to corrosive or toxic gases
- A location that may warp from the weight of the machine or where the machine is liable to sink (a carpet, etc.)

Avoid poorly ventilated locations

This machine generates a slight amount of ozone and other emissions during normal use. These emissions are not harmful to health. However, they may be noticeable during extended use or long production runs in poorly ventilated rooms. To maintain a comfortable working environment, it is recommended that the room where the machine operates be appropriately ventilated. Also avoid locations where people would be exposed to emissions from the machine.

Do not install in a location where condensation occurs

Water droplets (condensation) may form inside the machine when the room where the machine is installed is heated rapidly, and when the machine is moved from a cool or dry location to a hot or humid location. Using the machine under these conditions may result in paper jams, poor print quality, or damage to the machine. Let the machine adjust to the ambient temperature and humidity for at least 2 hours before use.

In altitudes of above sea level 3,000 m or higher

Machines with a hard disk may not operate properly when used at high altitudes of about 3,000 meters above sea level, or higher.

Connecting the Telephone Line

This machine conforms to an analog telephone line standard. The machine can be connected to the public switched telephone network (PSTN) only. If you connect the machine to a digital telephone line or a dedicated telephone line, it might impede proper operation of the machine and could be the cause of damage. Make sure to confirm a type of telephone line before connecting the machine. Contact your optical fiber line or IP telephone line service providers if you want to connect the machine to those telephone lines.

When using wireless LAN

- Install the machine at a distance of 50 meters or less from the wireless LAN router.
- As far as possible, install in a location where communication is not blocked by intervening objects. The signal may be degraded when passing through walls or floors.
- Keep the machine as far as possible from digital cordless phones, microwave ovens, or other equipment that emits radio waves.
- Do not use near medical equipment. Radio waves emitted from this machine may interfere with medical equipment, which may result in malfunctions and accidents.

If the operating noise concerns you

Depending on the use environment and operating mode, if the operating noise is of concern, it is recommended that the machine be installed in a place other than the office.

Power Supply

⚠️ WARNING

- Use only a power supply that meets the specified voltage requirements. Failure to do so may result in a fire or electrical shock.
- The machine must be connected to a socket-outlet with grounding connection by the provided power cord.
- Do not use power cords other than the one provided, as this may result in a fire or electrical shock.
- The provided power cord is intended for use with this machine. Do not connect the power cord to other devices.
- Do not modify, pull, forcibly bend, or perform any other act that may damage the power cord. Do not place heavy objects on the power cord. Damaging the power cord may result in a fire or electrical shock.
- Do not plug in or unplug the power plug with wet hands, as this may result in an electrical shock.
- Do not use extension cords or multi-plug power strips with the machine. Doing so may result in a fire or electrical shock.
- Do not wrap the power cord or tie it in a knot, as this may result in a fire or electrical shock.
- Insert the power plug completely into the AC power outlet. Failure to do so may result in a fire or electrical shock.
- Remove the power plug completely from the AC power outlet during a thunder storm. Failure to do so may result in a fire, electrical shock, or damage to the machine.
- Make sure that the power supply for the machine is safe, and has a steady voltage.
- Keep the power cord away from a heat source; failure to do this may cause the power cord coating to melt, resulting in a fire or electrical shock.

Avoid the following situations:

If excessive stress is applied to the connection part of the power cord, it may damage the power cord or the wires inside the machine may disconnect. This could result in a fire.

- Connecting and disconnecting the power cord frequently.
- Tripping over the power cord.
- The power cord is bent near the connection part, and continuous stress is being applied to the power outlet or the connection part.
- Applying excessive force on the power plug.

⚠️ CAUTION

• Install this machine near the power outlet and leave sufficient space around the power plug so that it can be unplugged easily in an emergency.

IMPORTANT

When connecting power

- Do not connect the power cord to an uninterrupted power source. Doing so may result in malfunction of or damage to the machine at power failure.
- If you plug this machine into an AC power outlet with multiple sockets, do not use the remaining sockets to connect other devices.
- Do not connect the power cord to the auxiliary AC power outlet on a computer.

Other precautions

Electrical noise may cause this machine to malfunction or lose data.

Handling

WARNING

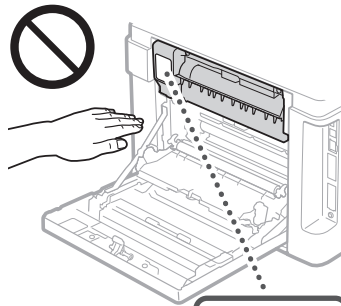
- Immediately unplug the power plug from the AC power outlet and contact an authorized Canon dealer if the machine makes an unusual noise, emits an unusual smell, or emits smoke or excessive heat. Continued use may result in a fire or electrical shock.
- Do not disassemble or modify this machine. There are high-voltage and high-temperature components inside the machine. Disassembly or modification may result in a fire or electrical shock.
- Place the machine where children will not come in contact with the power cord and other cables or gears and electrical parts inside the machine. Failure to do so may result in unexpected accidents.
- Do not use flammable sprays near this machine. If flammable substances come into contact with electrical parts inside this machine, it may result in a fire or electrical shock.
- When moving this machine, be sure to turn OFF the power of this machine, and then unplug the power plug and interface cables. Failure to do so may damage the power cord or interface cables, resulting in a fire or electrical shock.
- When plugging or unplugging a USB cable when the power plug is plugged into an AC power outlet, do not touch the metal part of the connector, as this may result in an electrical shock.

If you are using a cardiac pacemaker

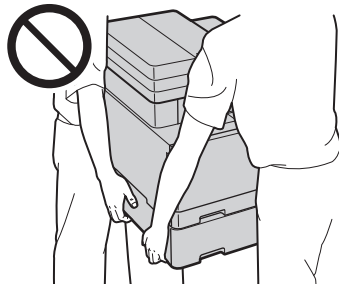
This machine generates a low level magnetic flux and ultrasonic waves. If you use a cardiac pacemaker and feel abnormalities, please move away from this machine and consult your physician immediately.

CAUTION

- Do not place heavy objects on this machine as they may fall, resulting in injury.
- For your safety, please unplug the power cord if the machine will not be used for a long period of time.
- Use caution when opening and closing covers to avoid injury to your hands.
- Keep hands and clothing away from the rollers in the output area. If the rollers catch your hands or clothing, this may result in personal injury.
- The inside of the machine and the output slot are very hot during and immediately after use. Avoid contact with these areas to prevent burns. Also, printed paper may be hot immediately after being output, so use caution when handling it. Failure to do so may result in burns.

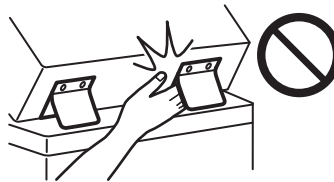


- Be careful not to drop a heavy object, such as a dictionary, on the platen glass. Doing so may damage the platen glass and result in injury.
- Do not carry the machine with any of the paper drawer or optional paper feeder installed. Otherwise, they may fall, resulting in injury.



Feeder


- Do not press down hard on the feeder when using the platen glass to make copies of thick books. Doing so may damage the platen glass and result in personal injury.
- Close the feeder gently to avoid catching your hands, as this may result in personal injury.
- Be careful not to put your hands or fingers into the feeder. Otherwise, you may be injured.



Paper drawer

- Do not insert your hand into the machine while the paper drawer is removed, as this may result in personal injury.

Energy Saver key

- Press  (Energy Saver) for safety when the machine will not be used for a long period of time, such as overnight. Also, turn OFF the main power switch, and disconnect the power cord for safety when the machine will not be used for an extended period of time, such as during consecutive holidays.

Laser Safety

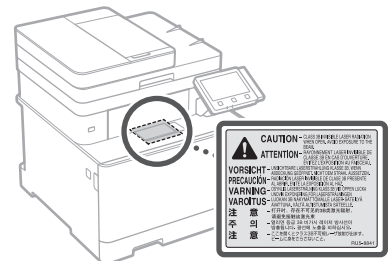
This product is confirmed as a Class 1 laser product in IEC60825-1:2014 and EN60825-1:2014.

CLASS 1 LASER PRODUCT
LASER KLASSE 1
APPAREIL À LASER DE CLASSE 1
APPARECCHIO LASER DI CLASSE 1
PRODUCTO LÁSER DE CLASE 1
APARELHO A LASER DE CLASSE 1
LUOKAN 1 LASER-TUOTE
LASERPRODUKT KLASSE 1

The laser beam can be harmful to human bodies. Since radiation emitted inside the product is completely confined within protective housings and external covers, the laser beam cannot escape from the machine during any phase of user operation. Read the following remarks and instructions for safety.

- Never open covers other than those instructed in the manuals for this machine.
- If the laser beam should escape and enter your eyes, exposure may cause damage to your eyes.
- Use of controls, adjustments, or performance of procedures other than those specified in this manual may result in hazardous radiation exposure.

Laser Safety Caution

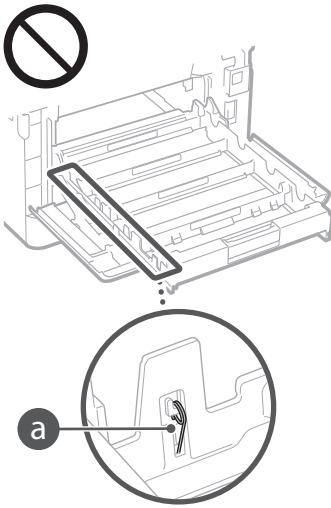


IMPORTANT

- Follow the instructions on the caution label attached to this machine.
- Do not subject the machine to strong shocks or vibration.
- Do not forcibly open and close doors, covers, and other parts. Doing so may result in damage to the machine.
- Do not turn the main power switch OFF or open the covers while the machine is in operation. This may result in paper jams.
- Use a modular cable that is shorter than 3 meters.
- Use a USB cable that is shorter than 3 meters.

Appendix

- Do not touch the contacts (a) inside the machine. Doing so may result in damage to the machine.



When transporting the machine

To prevent damage to the machine during transport, perform the following.

- Remove the toner cartridges.
- Securely pack the machine in the original box with packing materials.

Safety-Related Symbols

- | Power switch: "ON" position
- Power switch: "OFF" position
- ⏻ Power switch: "STAND-BY" position
- ⏻ Push-push switch ■ "ON" ■ "OFF"
- ⊕ Protective earthing terminal
- ⚠ Dangerous voltage inside. Do not open covers other than instructed.
- ⚠ CAUTION: Hot surface. Do not touch.
- Ⓜ Class II equipment
- ⚠ Moving parts: Keep body parts away from moving parts
- ⚠ CAUTION: An electrical shock may occur.
- ⚡ Remove all the power plugs from the power outlet.
- ⚠ There are sharp edges. Keep body parts away from sharp edges.

[NOTE]

Some of symbols shown above may not be affixed depending on the product.

Maintenance and Inspections

Clean this machine periodically. If dust accumulates, the machine may not operate properly. When cleaning, be sure to observe the following. If a problem occurs during operation, see "Troubleshooting" in the User's Guide. If the problem cannot be resolved or you feel the machine requires an inspection, see "When a Problem Cannot Be Solved" in the User's Guide.

⚠ WARNING

- Before cleaning, turn OFF the power and unplug the power plug from the AC power outlet. Failure to do so may result in a fire or electrical shock.
- Unplug the power plug periodically and clean with a dry cloth to remove dust and grime. Accumulated dust may absorb humidity in the air and may result in a fire if it comes into contact with electricity.
- Use a damp, well wrung-out cloth to clean the machine. Dampen cleaning cloths with water only. Do not use alcohol, benzene, paint thinner, or other flammable substances. Do not use tissue paper or paper towels. If these substances come into contact with electrical parts inside the machine, they may generate static electricity or result in a fire or electrical shock.
- Check the power cord and plug periodically for damage. Check the machine for rust, dents, scratches, cracks, or excessive heat generation. Use of poorly-maintained equipment may result in a fire or electrical shock.

⚠ CAUTION

- The inside of the machine has high-temperature and high-voltage components. Touching these components may result in burns. Do not touch any part of the machine that is not indicated in the manual.
- When loading paper or removing jammed paper, be careful not to cut your hands with the edges of the paper.

Consumables

⚠ WARNING

- Do not dispose of used toner cartridges or the like in open flames. Also, do not store toner cartridges or paper in a location exposed to open flames. This may cause the toner to ignite, and result in burns or fire.
- If you accidentally spill or scatter toner, carefully gather the toner particles together or wipe them up with a soft, damp cloth in a way that prevents inhalation. Never use a vacuum cleaner that does not have safeguards against dust explosions to clean up spilled toner. Doing so may cause a malfunction in the vacuum cleaner, or result in a dust explosion due to static discharge.

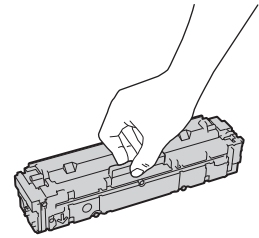
⚠ CAUTION

- Use caution not to inhale any toner. If you should inhale toner, consult a physician immediately.
- Use caution so that toner does not get into your eyes or mouth. If toner should get into your eyes or mouth, immediately wash with cold water and consult a physician.
- Use caution so that toner does not come into contact with your skin. If it should, wash with soap and cold water. If there is any irritation on your skin, consult a physician immediately.
- Keep the toner cartridges and other consumables out of the reach of small children. If toner is ingested, consult a physician or poison control center immediately.
- Do not disassemble or modify the toner cartridge or the like. Doing so may cause the toner to scatter.
- When removing the sealing tape from the toner cartridge, pull it out completely but without using excessive force. Doing otherwise may cause the toner to scatter.

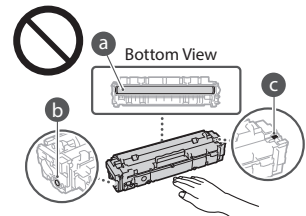
📌 IMPORTANT

Handling the toner cartridge

- Be sure to hold the toner cartridge using the handle.



- Do not touch the toner cartridge memory (a) or the electrical contacts (b). To avoid scratching the surface of the drum inside the machine or exposing it to light, do not open the drum protective shutter (c).



- Except when necessary, do not take out the toner cartridge from the packing material or from this machine.
- The toner cartridge is a magnetic product. Do not move it close to products susceptible to magnetism including floppy disks and disk drives. Doing so may result in data corruption.

Storing the toner cartridge

- Store in the following environment to ensure safe and satisfactory use. Storage temperature range: 32 to 95°F (0 to 35°C) Storage humidity range: 35 to 85% RH (relative humidity/no condensation)*
- Store without opening until the toner cartridge is to be used.
- When removing the toner cartridge from this machine for storage, place the removed toner cartridge in the original packing material.
- When storing the toner cartridge, do not store it upright or upside down. The toner will solidify and may not return to its original condition even if it is shaken.

* Even within the storable humidity range, water droplets (condensation) may develop inside the toner cartridge if there is a difference of temperature inside and outside the toner cartridge. Condensation will adversely affect the print quality of toner cartridges.

Do not store the toner cartridge in the following locations

- Locations exposed to open flames
- Locations exposed to direct sunlight or bright light for five minutes or more
- Locations exposed to excessive salty air
- Locations where there are corrosive gases (i.e. aerosol sprays and ammonia)
- Locations subject to high temperature and high humidity
- Locations subject to dramatic changes in temperature and humidity where condensation may easily occur
- Locations with a large amount of dust
- Locations within the reach of children

Be careful of counterfeit toner cartridges

- Please be aware that there are counterfeit Canon toner cartridges in the marketplace. Use of counterfeit toner cartridge may result in poor print quality or machine performance. Canon is not responsible for any malfunction, accident or damage caused by the use of counterfeit toner cartridge.
- For more information, see global.canon/ctc.

Availability period of repairing parts and toner cartridges and the like

- The repairing parts and toner cartridges and the like for the machine will be available for at least seven (7) years after production of this machine model has been discontinued.

Toner cartridge packing materials

- Save the packing materials for the toner cartridge. They are required when transporting this machine.
- The packing materials may be changed in form or placement, or may be added or removed without notice.
- After you pull out the sealing tape from the toner cartridge, dispose of it in accordance with the applicable local regulations.

When disposing of a used toner cartridge or the like

- When discarding a toner cartridge or the like, place it in the original packing material to prevent toner from scattering from inside, and dispose of it in accordance with the applicable local regulations.

Telephone Equipment

⚠WARNING

When using your telephone equipment, basic safety precautions should always be followed to reduce the risk of fire, electric shock and injury to persons, including the following:

1. Do not use this product near water, for example, near a bath tub, wash bowl, kitchen sink, or laundry tub, in a wet basement or near swimming pool.
2. Avoid using a telephone during an electrical storm. There may be remote risk of electric shock from lightning.
3. Do not use the telephone to report a gas leak in the vicinity of the leak.

Notice

Product Name

Safety regulations require the product's name to be registered.

In some regions where this product is sold, the following name(s) in parentheses () may be registered instead.

Color imageCLASS MF746Cdw / MF745Cdw / MF743Cdw (F176202)

Color imageCLASS MF741Cdw (F176200)

FCC (Federal Communications Commission) Users in the U.S.A.

Multi Function Printer, Model F176202, F176200 Contains Transmitter Module FCC ID: VPLYB1KA This device complies with part 15 of the FCC Rules. Operation is subject to the following two conditions: (1) This device may not cause harmful interference, and (2) this device must accept any interference received, including interference that may cause undesired operation.

FCC CAUTION

Changes or modifications not expressly approved by the party responsible for compliance could void the user's authority to operate the equipment.

[NOTE]

This equipment has been tested and found to comply with the limits for a Class B digital device, pursuant to part 15 of the FCC Rules. These limits are designed to provide reasonable protection against harmful interference in a residential installation. This equipment generates, uses and can radiate radio frequency energy and, if not installed and used in accordance with the instructions, may cause harmful interference to radio communications. However, there is no guarantee that interference will not occur in a particular installation. If this equipment does cause harmful interference to radio or television reception, which can be determined by turning the equipment off and on, the user is encouraged to try to correct the interference by one or more of the following measures:

- Reorient or relocate the receiving antenna.
- Increase the separation between the equipment and receiver.
- Connect the equipment into an outlet on a circuit different from that to which the receiver is connected.
- Consult the dealer or an experienced radio/TV technician for help.

This transmitter must not be co-located or operated in conjunction with any other antenna or transmitter.

This equipment complies with FCC radiation exposure limits set forth for an uncontrolled environment and meets the FCC radio frequency (RF) Exposure Guidelines. This equipment should be installed and operated keeping the radiator at least 20cm or more away from person's body.

Use of shielded cable is required to comply with class B limits in Subpart B of Part 15 of FCC Rules. Do not make any changes or modifications to the equipment unless otherwise specified in this manual. If you make such changes or modifications, you could be required to stop operation of the equipment.

CANON U.S.A., INC
One Canon Park, Melville, NY 11747, U.S.A.
TEL No. 1-800-OK-CANON

Wireless LAN Regulatory Information

Regulatory information for users in Brazil
Este equipamento possui um módulo de radiação restrita homologado na Anatel sob o número 05666-16-08488.



Resolução 506:

Este equipamento opera em caráter secundário, isto é, não tem direito à proteção contra interferência prejudicial, mesmo de estações do mesmo tipo e não pode causar interferência a sistemas operando em caráter primário. Para consultas, visite: www.anatel.gov.br

Regulatory information for users in Canada

English This device complies with Industry Canada licence-exempt RSS standard(s). Operation is subject to the following two conditions: (1) this device may not cause interference, and (2) this device must accept any interference, including interference that may cause undesired operation of the device.

This equipment complies with IC radiation exposure limits set forth for an uncontrolled environment and meets RSS-102 of the IC radio frequency (RF) Exposure rules. This equipment

should be installed and operated keeping the radiator at least 20cm or more away from person's body.

Français [French] Le présent appareil est conforme aux CNR d'Industrie Canada applicables aux appareils radio exempts de licence. L'exploitation est autorisée aux deux conditions suivantes : (1) l'appareil ne doit pas produire de brouillage, et (2) l'utilisateur de l'appareil doit accepter tout brouillage radioélectrique subi, même si le brouillage est susceptible d'en compromettre le fonctionnement.

Cet équipement est conforme aux limites d'exposition aux rayonnements énoncées pour un environnement non contrôlé et respecte les règles d'exposition aux fréquences radioélectriques (RF) CNR-102 de l'IC. Cet équipement doit être installé et utilisé en gardant une distance de 20 cm ou plus entre le radiateur et le corps humain.

Regulatory information for users in Mexico

Módulo WLAN instalado adentro de este producto
IFETEL RCPMUTY16-2092
muRata
Type1KA

La operación de este equipo está sujeta a las siguientes dos condiciones:

- (1) es posible que este equipo o dispositivo no cause interferencia perjudicial y
- (2) este equipo o dispositivo debe aceptar cualquier interferencia, incluyendo la que pueda causar su operación no deseada.



Legal Limitations on the Usage of Your Product and the Use of Images

Using your product to scan, print or otherwise reproduce certain documents, and the use of such images as scanned, printed or otherwise reproduced by your product, may be prohibited by law and may result in criminal and/or civil liability. A non-exhaustive list of these documents is set forth below. This list is intended to be a guide only. If you are uncertain about the legality of using your product to scan, print or otherwise reproduce any particular document, and/or of the use of the images scanned, printed or otherwise reproduced, you should consult in advance with your legal advisor for guidance.

- Paper Money
- Travelers Checks
- Money Orders
- Food Stamps
- Certificates of Deposit
- Passports
- Postage Stamps (canceled or uncanceled)
- Immigration Papers
- Identifying Badges or Insignias
- Internal Revenue Stamps (canceled or uncanceled)
- Selective Service or Draft Papers
- Bonds or Other Certificates of Indebtedness
- Checks or Drafts Issued by Governmental Agencies
- Stock Certificates
- Motor Vehicle Licenses and Certificates of Title
- Copyrighted Works/Works of Art without Permission of Copyright Owner

Appendix

Disclaimers

- The information in this document is subject to change without notice.
- CANON INC. MAKES NO WARRANTY OF ANY KIND WITH REGARD TO THIS MATERIAL, EITHER EXPRESS OR IMPLIED, EXCEPT AS PROVIDED HEREIN, INCLUDING WITHOUT LIMITATION, THEREOF, WARRANTIES AS TO MARKETABILITY, MERCHANTABILITY, FITNESS FOR A PARTICULAR PURPOSE OF USE, OR NON-INFRINGEMENT. CANON INC. SHALL NOT BE LIABLE FOR ANY DIRECT, INCIDENTAL, OR CONSEQUENTIAL DAMAGES OF ANY NATURE, OR LOSSES OR EXPENSES RESULTING FROM THE USE OF THIS MATERIAL.
- The following applies in California, USA only: The battery included with your product contains Perchlorate Material and may require special handling. See <http://www.dtsc.ca.gov/hazardouswaste/perchlorate/> for details.

Users in the U.S.A.

Pre-Installation Requirements for Canon Facsimile Equipment

A. Location

Supply a suitable table, cabinet, or desk for the machine. See the User's Guide for specific dimensions and weight.

B. Order Information

1. A single telephone line (touch-tone or rotary) should be used.
2. Order an RJ11-C telephone wall jack (USOC), which should be installed by the telephone company. If the RJ11-C wall jack is not present, telephone/facsimile operation is not possible.
3. Order a normal business line from your telephone company's business representative. The line should be a regular voice grade line or an equivalent one. Use one line per unit.

DDD (Direct Distance Dial) line

-or-

IDDD (International Direct Distance Dial) line if you communicate overseas

[NOTE]

Canon recommends an individual line following industry standards, i.e., 2,500 (touch-tone) or 500 (rotary/pulse dial) telephones. A dedicated extension off a PBX (Private Branch eXchange) unit without "Call Waiting" can be used with your facsimile unit. Key telephone systems are not recommended because they send nonstandard signals to individual telephones for ringing and special codes, which may cause a facsimile error.

C. Power Requirements

The machine should be connected to a standard 120 volt AC, three-wire grounded outlet only. Do not connect this machine to an outlet or power line shared with other appliances that cause "electrical noise." Air conditioners, electric typewriters, copiers, and machines of this sort generate electrical noise that often interferes with communications equipment and the sending and receiving of documents.

Connection of the Equipment

This equipment complies with Part 68 of the FCC rules and the requirements adopted by the ACTA. On the rear panel of this equipment is a label that contains, among other information, a product identifier in the format US:AAAEQ##TXXXX. If requested, this number must be provided to the telephone company. The REN is used to determine the number of devices that may be connected to a telephone line. Excessive RENs on a telephone line may result in the devices not ringing in response to

an incoming call. In most, but not all areas, the sum of RENs should not exceed five (5.0). To be certain of the number of devices that may be connected to a line, as determined by the total RENs, contact the local telephone company. For products approved after July 23, 2001, the REN for this product is part of the product identifier that has the format US:AAAEQ##TXXXX.

The digits represented by ## are the REN without a decimal point (e.g., 03 is a REN of 0.3). An FCC compliant telephone line cable and modular plug is provided with this equipment. This equipment is designed to be connected to the telephone network or premise wiring using a compatible modular jack that is Part 68 compliant.

This equipment may not be used on coin service provided by the telephone company. Connection to party lines is subjected to state tariffs.

In Case of Equipment Malfunction

Should any malfunction occur which cannot be corrected by the procedures described in this guide or the User's Guide, disconnect the equipment from the telephone line cable and disconnect the power cord.

The telephone line cable should not be reconnected or the power switch turned ON until the problem is completely resolved. Users should contact Canon Authorized Service Facilities for servicing of equipment, Information regarding Authorized Service Facility locations can be obtained by calling Canon Customer Care Center (1-800-OK-CANON).

Rights of the Telephone Company

If this equipment (Color imageCLASS MF746Cdw / MF745Cdw / MF743Cdw) causes harm to the telephone network, the telephone company may temporarily disconnect service. The telephone company also retains the right to make changes in facilities and services that may affect the operation of this equipment. When such changes are necessary, the telephone company is required to give adequate prior notice to the user.

However, if advance notice is not possible, the telephone company will notify the customer as soon as possible. Also, the customer will be advised of his/her right to file a complaint with the FCC if he/she believes it is necessary.

⚠ WARNING

The Telephone Consumer Protection Act of 1991 makes it unlawful for any person to use a computer or other electronic device, including FAX machines, to send any message unless such message clearly contains in a margin at the top or bottom of each transmitted page or on the first page of the transmission, the date and time it is sent and an identification of the business or other entity, or other individual sending the message and the telephone number of the sending machine or such business, other entity, or individual. (The telephone number provided may not be a 900 number or any other number for which charges exceed local or long-distance transmission charges.)

[NOTE]

In order to program this information into your machine, you should complete the procedure for registering your name, unit's telephone number, time, and date in the Getting Started.

Users in Canada

Pre-Installation Requirements for Canon Facsimile Equipment

A. Location

Supply a suitable table, cabinet, or desk for the machine. See the User's Guide for specific dimensions and weight.

B. Order Information

1. A single telephone line (touch-tone or rotary) should be used.
2. Order a CA11A modular jack, which should be installed by the telephone company. If the CA11A jack is not present, installation cannot occur.
3. Order a normal business line from your telephone company's business representative. The line should be a regular voice grade line or an equivalent one. Use one line per unit.

DDD (Direct Distance Dial) line

-or-

IDDD (International Direct Distance Dial) line if you communicate overseas

[NOTE]

Canon recommends an individual line following industry standards, i.e., 2,500 (touch-tone) or 500 (rotary/pulse dial) telephones. A dedicated extension off a PBX (Private Branch eXchange) unit without "Call Waiting" can be used with your facsimile unit. Key telephone systems are not recommended because they send nonstandard signals to individual telephones for ringing and special codes, which may cause a facsimile error.

C. Power Requirements

The power outlet should be a three-prong grounded receptacle (Single or Duplex). It should be independent from copiers, heaters, air conditioners, or any electric equipment that is thermostatically controlled. The rated value is 115 volts and 15 amperes. The CA11A modular jack should be relatively close to the power outlet to facilitate installation.

[Notice]

- The REN of this product is 1.0.
- Before installing this equipment, users should ensure that it is permissible to be connected to the facilities of the local telecommunications company. The equipment must also be installed using an acceptable method of connection. In some cases, the company's inside wiring associated with a single line individual service may be extended by means of a certified connector assembly (telephone extension cord). The customer should be aware that compliance with the above conditions may not prevent deterioration of service in some situations.
- Repairs to certified equipment should be made by an authorized Canadian maintenance facility designated by the supplier. Any repairs or alterations made by the user to this equipment, or equipment malfunctions, may give the telecommunications company cause to request the user to disconnect the equipment.
- Users should ensure for their own protection that the electrical ground connections of the power utility, telephone lines, and internal metallic water pipe system, if present, are connected together. This precaution may be particularly important in rural areas.

⚠ CAUTION

Users should not attempt to make such connections themselves, but should contact the appropriate electric inspection authority, or electrician, as appropriate.

[NOTE]

This equipment complies with the Canadian ICES-003 Class B limits.

English This product meets the applicable Innovation, Science and Economic Development Canada technical specifications.

The Ringer Equivalence Number (REN) indicates the maximum number of devices allowed to be connected to a telephone interface. The termination of an interface may consist of any combination of devices subject only to the requirement that the sum of the RENs of all the devices not exceed five.

Français [French] Le présent produit est conforme aux spécifications techniques applicables d'Innovation, Sciences et Développement économique Canada. L'indice d'équivalence de la sonnerie (IES) sert à indiquer le nombre maximal de dispositifs qui peuvent être raccordés à une interface téléphonique. La terminaison d'une interface peut consister en une combinaison quelconque de dispositifs, à la seule condition que la somme des IES de tous les dispositifs n'exécède pas cinq.

About This Manual

Keys and Buttons Used in This Manual

The following symbols and key names are a few examples of how keys to be pressed are expressed in this manual.

- Operation panel keys: [Key icon]

Example: 

- Display: <Specify destination.>
- Buttons and items on the computer display: [Preferences]

Illustrations and Displays Used in This Manual

Illustrations and displays used in this manual are which of Color imageCLASS MF746Cdw.

Trademarks

Mac is a trademark of Apple Inc. Microsoft, Windows, Windows Vista, Windows Server, Internet Explorer, Excel, and PowerPoint are either registered trademarks or trademarks of Microsoft Corporation in the United States and/or other countries.

Other product and company names herein may be the trademarks of their respective owners.

Third Party Software

This Canon product (the "PRODUCT") includes third-party software modules. Use and distribution of these software modules, including any updates of such software modules (collectively, the "SOFTWARE") are subject to license conditions below.

- (1) You agree that you will comply with any applicable export control laws, restrictions or regulations of the countries involved in the event that the PRODUCT including the SOFTWARE is shipped, transferred or exported into any country.
- (2) Rights holders of the SOFTWARE retain in all respects the title, ownership and intellectual property rights in and to the SOFTWARE. Except as expressly provided herein, no license or right, expressed or implied, is hereby conveyed or granted by rights holders of the SOFTWARE to you for any intellectual property of rights holders of the SOFTWARE.
- (3) You may use the SOFTWARE solely for use with the PRODUCT.
- (4) You may not assign, sublicense, market, distribute, or transfer the SOFTWARE to any third party without prior written consent of rights holders of the SOFTWARE.

- (5) Notwithstanding the foregoing, you may transfer the SOFTWARE only when (a) you assign to a transferee all of your rights to the PRODUCT and all rights and obligations under the conditions governing the SOFTWARE and PRODUCT and (b) such transferee agrees in writing to be bound by all these conditions.
- (6) You may not decrypt, decompile, reverse engineer, disassemble or otherwise reduce the code of the SOFTWARE to human readable form.
- (7) You may not modify, adapt, translate, rent, lease or loan the SOFTWARE or create derivative works based on the SOFTWARE.
- (8) You are not entitled to remove or make separate copies of the SOFTWARE from the PRODUCT.
- (9) The human-readable portion (the source code) of the SOFTWARE is not licensed to you.

Notwithstanding (1) through (9) above, the PRODUCT includes third-party software modules accompanying the other license conditions, and these software modules are subject to the other license conditions. Please refer to the other license conditions of third-party software modules described in Appendix of Manual for the corresponding the PRODUCT. This Manual is available at <http://canon.com/oip-manual>.

By using the PRODUCT, you shall be deemed to have agreed to all applicable license conditions. If you do not agree to these license conditions, please contact your service representative.

ACCEPTANCE

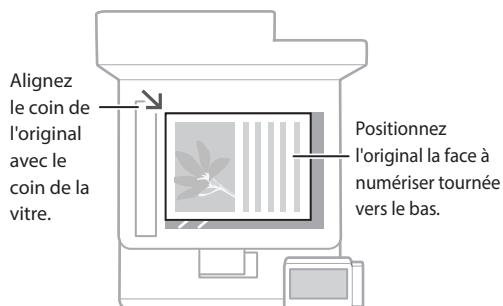
THE TERMS OF THIS THIRD PARTY SOFTWARE STATED HERE OR IN RELATED WARRANTY PROVISIONS SHALL BE DEEMED ACCEPTED UPON YOUR USE OF THE PRODUCT FOR ONE OR MORE OF ITS NORMAL PURPOSES, IF THERE HAS BEEN NO OTHER PRIOR EXPRESS ACCEPTANCE.

THE TERMS OF THIS THIRD PARTY SOFTWARE GOVERN THE THIRD PARTY SOFTWARE AS DELIVERED WITH THE PRODUCT AND ALL UPDATED VERSIONS OF THE THIRD PARTY SOFTWARE PROVIDED UNDER MAINTENANCE AGREEMENTS OR OTHER SERVICE ARRANGEMENTS FOR THE PRODUCT WITH CANON USA OR CANON CANADA OR THEIR RESPECTIVE AUTHORIZED SERVICE ORGANIZATIONS.

V_180517

Positionner l'original correctement

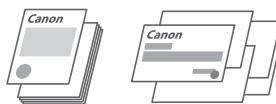
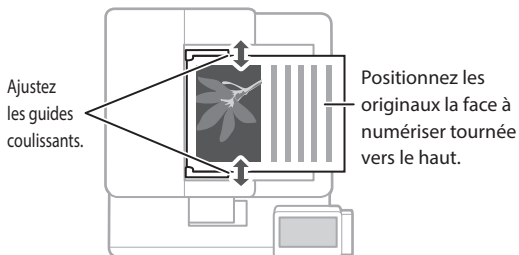
Placez votre original sur la vitre d'exposition



Convient pour la numérisation des pages de livres et de magazines et de coupures de journaux.

Points à vérifier avant de lancer l'opération

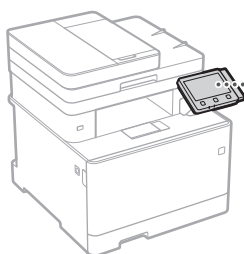
Placez vos originaux dans le chargeur



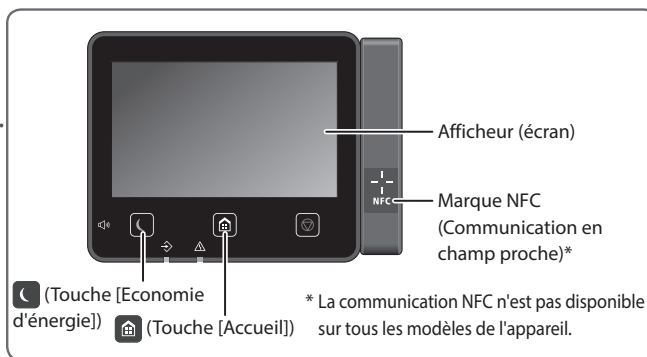
Convient à la numérisation en continue de nombreuses pages d'articles, etc.

Lancez l'opération depuis le panneau de commande

Appareil



Panneau de commande



Numérisation

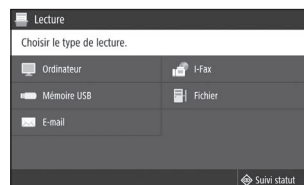
1. Mettez l'original en place.
2. Appuyez sur et sélectionnez <Lecture>.
3. Sélectionnez le type de numérisation et saisissez les informations nécessaires.
4. Sélectionnez <Démarrer>, <N&B Démarrer> ou <Couleur Démarrer>.

Types de lecture

- Stocker dans une mémoire USB
- Envoyer par e-mail
- Envoyer à un serveur de fichiers

Pour numériser depuis un ordinateur


- MF Scan Utility



Pour en savoir davantage
 voir "Numérisation" dans le Guide de l'utilisateur



Copie

1. Mettez l'original en place.
2. Appuyez sur  puis sélectionnez <Copie>.
3. Faites les réglages nécessaires pour la copie.
4. Saisissez le nombre de copies à effectuer.
5. Sélectionnez <N&B Démarrer> ou <Couleur Démarrer>.

Options de copie utiles

- N sur 1
- Recto verso ou recto
- Agrandissement ou réduction
- Copie de cartes d'identité
- Copie Passeport




Pour en savoir davantage
 ➔ voir "Copie" dans le Guide de l'utilisateur



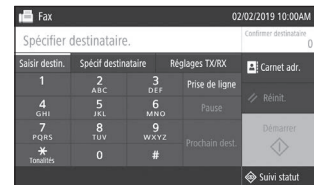
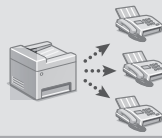
Fax*

* Cette fonction n'est pas disponible sur tous les modèles de l'appareil.

1. Mettez l'original en place.
2. Appuyez sur  et sélectionnez <Fax>.
3. Saisissez les informations du destinataire.
4. Faites les réglages nécessaires pour la télécopie.
5. Sélectionnez <Démarrer>.

Fonctions de télécopie utiles

- Diffusion séquentielle
- Réception en mémoire
- Fax PC



Pour en savoir davantage
 ➔ voir "Fax" dans le Guide de l'utilisateur

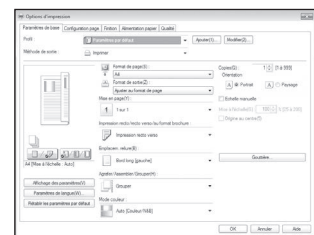


Impression

1. Ouvrez le document à imprimer, et sélectionnez la fonction d'impression de l'application.
2. Sélectionner le pilote d'imprimante pour l'appareil, et sélectionnez [Préférences] ou [Propriétés].
3. Sélectionnez le format de papier.
4. Spécifiez l'alimentation papier et le type de papier.
5. Faites les réglages nécessaires pour l'impression.
6. Sélectionnez [OK].
7. Sélectionnez [Imprimer] ou [OK].

Options d'impression utiles

- Recto verso
- N sur 1
- Impression de brochures



Pour en savoir davantage
 ➔ voir "Impression" dans le Guide de l'utilisateur

Fr

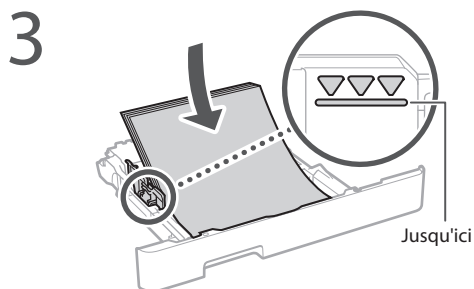
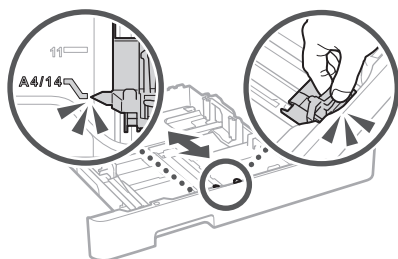
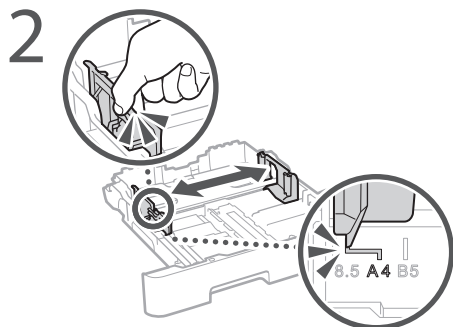
Chargement du papier

Pour en savoir davantage

➔ voir "Chargement du papier" dans le Guide de l'utilisateur

Chargement de la cassette à papier

1 Sortez la cassette à papier.



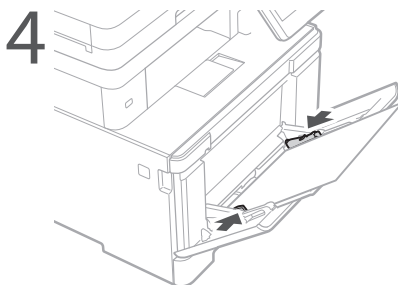
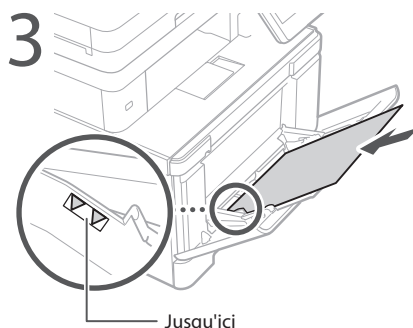
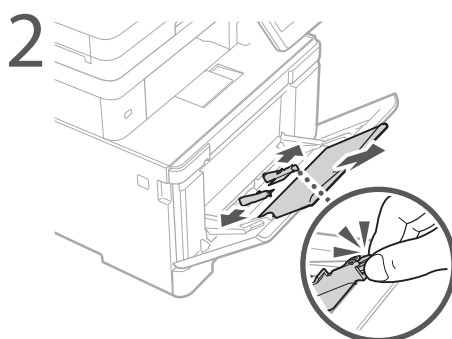
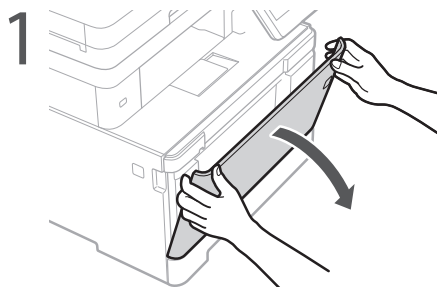
4 Insérez la cassette à papier dans l'appareil.

Si vous chargez du papier d'un format ou d'un type différent de celui précédemment chargé, n'oubliez pas de changer les réglages correspondants en conséquence.

5 Appuyez sur , et sélectionnez <Réglages papier>.

6 Spécifiez le format et le type de papier comme indiqué à l'écran.

Chargement du plateau multifonctions



5 Spécifiez le format et le type de papier comme indiqué à l'écran.

En cas de problème

Pour en savoir davantage

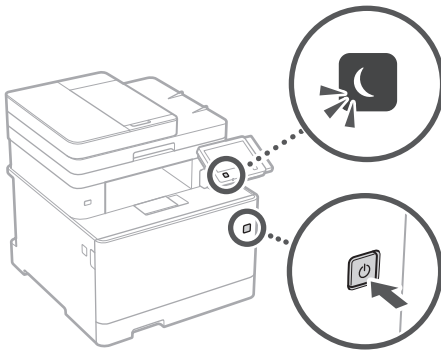
➔ voir "Dépannage" dans le Guide de l'utilisateur

L'appareil ne fonctionne pas

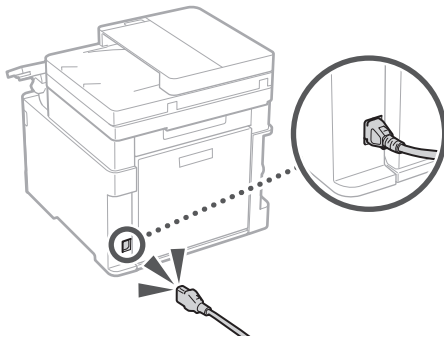
Vérifiez les points suivants.

- L'appareil est-il allumé ?
- L'appareil est-il sorti du mode Veille ?

Si l'afficheur et  ne sont pas allumés, appuyez sur l'interrupteur d'alimentation.



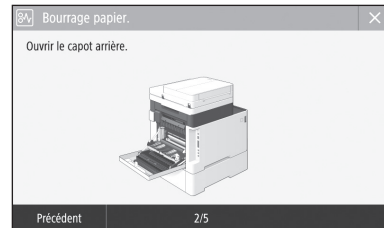
- Le cordon d'alimentation est-il correctement branché ?



Si le problème persiste, consultez le Guide de l'utilisateur.

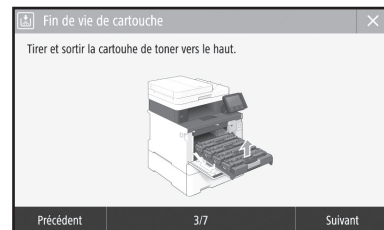
En cas de bouchage papier

Dégagez le bouchage papier en suivant les instructions à l'écran.



Remplacement des cartouches de toner

Remplacez la cartouche de toner en suivant les instructions à l'écran.



Numéro de modèle des cartouches de toner

- Canon Cartridge 055 Black (noir)
- Canon Cartridge 055 Cyan (cyan)
- Canon Cartridge 055 Magenta (magenta)
- Canon Cartridge 055 Yellow (jaune)
- Canon Cartridge 055 H Black (noir)
- Canon Cartridge 055 H Cyan (cyan)
- Canon Cartridge 055 H Magenta (magenta)
- Canon Cartridge 055 H Yellow (jaune)

Annexe

Consignes de sécurité importantes

Ce chapitre comporte d'importantes consignes de sécurité destinées à prévenir les dommages aux biens et les blessures corporelles à l'encontre des utilisateurs de l'appareil ou d'autres personnes. Avant d'utiliser cet appareil, lisez-le attentivement et conformez-vous aux consignes d'utilisation de l'appareil. N'effectuez aucune opération qui ne soit pas décrite dans ce manuel. Canon ne saurait être tenu responsable de tout dommage résultant d'une utilisation non décrite dans ce manuel, d'une utilisation incorrecte ou de réparations ou de modifications non effectuées par Canon ou un tiers autorisé par Canon. Toute utilisation incorrecte de cet appareil peut entraîner des blessures corporelles et/ou des dommages matériels nécessitant des réparations importantes pouvant ne pas être couvertes par votre garantie limitée.

⚠ AVERTISSEMENT

Avertissement concernant les opérations susceptibles de représenter un danger de mort ou de provoquer des blessures si les instructions ne sont pas respectées. Ces recommandations sont à respecter rigoureusement.

⚠ ATTENTION

Point important concernant les opérations susceptibles de provoquer des blessures si les instructions ne sont pas respectées. Ces recommandations sont à respecter rigoureusement.

ⓘ IMPORTANT

Point important concernant le fonctionnement. A lire attentivement pour bien utiliser la machine et éviter de l'endommager ou de causer des dommages matériels.

Installation

Pour utiliser cet appareil en toute facilité et en toute sécurité, lisez attentivement les précautions d'emploi suivantes et installez l'appareil dans un lieu approprié.

⚠ AVERTISSEMENT

N'installez pas l'appareil dans un lieu pouvant entraîner un incendie ou une électrocution

- Lieu dans lequel les fentes de ventilation sont obstruées (contre un mur, un lit, un sofa, un tapis ou tout objet similaire)
- Lieu humide ou poussiéreux
- Lieu exposé à la lumière directe du soleil ou en extérieur
- Lieu exposé à des températures élevées
- Lieu exposé aux flammes nues
- Lieu proche près d'une source d'alcool, de dissolvant ou d'autres substances inflammables.

Autres avertissements

- Ne raccordez pas de câbles non approuvés à cet appareil sous peine d'entraîner un incendie ou de subir un choc électrique.
- Ne placez pas de colliers, d'autres objets en métal ou de récipients contenant un liquide sur l'appareil. Si des substances étrangères viennent en contact avec les composants électriques internes de l'appareil, cela présente un risque d'incendie ou de choc électrique.
- Pour l'installation et le retrait des accessoires en option, éteignez l'appareil, débranchez le cordon d'alimentation de la prise secteur puis débranchez tous les câbles d'interface et le cordon d'alimentation de l'appareil pour éviter de les endommager et écarter tout risque d'incendie ou de choc électrique.
- Si des corps étrangers tombent dans cet appareil, débranchez la fiche d'alimentation de la prise secteur et contactez votre revendeur agréé Canon.

⚠ ATTENTION

Les lieux suivants sont à proscrire pour l'installation

L'appareil peut glisser ou tomber et entraîner des blessures.

- Lieu instable
- Lieu exposé à des vibrations

Autres précautions

- Lorsque vous transportez cet appareil, suivez les consignes indiquées dans ce document. Une manutention incorrecte peut entraîner une chute et des blessures.
- Lors de l'installation cet appareil, prenez garde à ne pas vous coincer les mains entre l'appareil et le sol ou les murs. Vous risqueriez de vous blesser.

ⓘ IMPORTANT

Les lieux suivants sont à proscrire pour l'installation

Vous risqueriez d'endommager l'appareil.

- Un site soumis à des températures et à une humidité extrêmement élevées ou basses.
- Lieu exposé à des variations importantes de température ou d'humidité
- Lieu à proximité d'appareils qui génèrent des ondes magnétiques ou électromagnétiques
- Laboratoire ou lieu dans lequel des réactions chimiques se produisent
- Lieu exposé à des gaz corrosifs ou toxiques
- Surface qui risque de se plier sous le poids de l'appareil ou bien sur une surface où l'appareil risque de s'enfoncer (moquette, etc.).

Lieu mal ventilé

En fonctionnement normal, cet appareil émet une faible quantité d'ozone ainsi que d'autres gaz. Bien que non dangereuses pour la santé, il est possible que ces émissions soient plus perceptibles pendant une utilisation prolongée ou de longs cycles de production dans une pièce mal ventilée. Pour maintenir un environnement de travail confortable, il est conseillé de prévoir une ventilation adéquate de la pièce dans laquelle l'appareil est utilisé. Évitez également d'installer l'appareil dans une pièce où des personnes risqueraient d'être exposées à ses émissions.

N'installez pas l'appareil dans un lieu soumis à une forte condensation

Des gouttelettes d'eau (condensation) se forment à l'intérieur de l'appareil lorsque la température de la pièce où se trouve l'appareil augmente rapidement et lorsque l'appareil est déplacé d'une pièce fraîche ou sèche à une pièce chaude ou humide. L'utilisation de l'appareil dans de telles conditions risque d'entraîner des bourrages papier ou une qualité d'impression médiocre, voire des dommages au niveau de l'appareil. Laissez l'appareil s'adapter à la température et au niveau d'humidité ambiants pendant au moins deux heures avant de vous en servir.

A des altitudes de 3 000 m au-dessus du niveau de la mer ou plus

Il est possible que les appareils dotés d'un disque dur ne fonctionnent pas correctement s'ils sont utilisés à haute altitude, à savoir à partir d'environ 3 000 mètres au-dessus du niveau de la mer.

Connexion de la ligne téléphonique

Cet appareil est conforme aux normes des lignes téléphoniques analogiques, et peut être raccordé à un réseau téléphonique public commuté (RTPC). Raccordez l'appareil à une ligne téléphonique numérique ou à une ligne téléphonique dédiée pourrait nuire au fonctionnement normal de l'appareil et l'endommager. Veillez à vérifier le type de ligne téléphonique avant de raccorder l'appareil. Avant de raccorder l'appareil sur une ligne en fibres optiques ou une ligne de téléphonie IP, contactez le fournisseur de services.

Si vous utilisez une connexion réseau (LAN) sans fil

- Placez l'appareil à une distance de 50 m au plus du routeur sans fil.
- Dans la mesure du possible, installez l'appareil dans un lieu où aucun objet ne bloque les communications. Le signal peut être affaibli s'il doit traverser des murs ou des sols.
- Tenez l'appareil éloigné autant que possible des téléphones numériques sans fil, des micro-ondes ou de tout autre équipement qui émet des ondes radio.
- N'utilisez pas ce produit près d'un équipement médical. Les ondes radio qu'il émet peuvent perturber cet équipement médical, ce qui peut provoquer des dysfonctionnements et des accidents.

Si le bruit du fonctionnement vous inquiète

Selon l'environnement d'utilisation et le mode de fonctionnement, si le bruit de fonctionnement représente un souci, il est recommandé d'installer l'appareil dans un autre endroit que le bureau.

Alimentation

⚠ AVERTISSEMENT

- Utilisez exclusivement une alimentation électrique dont la tension correspond à celle indiquée. Sinon, vous risquez de provoquer des incendies ou de subir une électrocution.
- L'appareil doit être connecté à une prise de courant dotée d'une mise à la terre à l'aide du cordon d'alimentation fourni.
- Utilisez uniquement le cordon d'alimentation fourni, pour éviter tout risque d'incendie ou d'électrocution.
- Le cordon d'alimentation fourni est destiné à être utilisé avec cette machine. Ne pas le raccorder à un autre périphérique.
- Ne modifiez pas, ne tirez pas, ne pliez pas excessivement, ni n'altérez en aucune manière le cordon d'alimentation. Veillez également à ne pas poser d'objets lourds sur le cordon d'alimentation. Cela risquerait d'entraîner des dommages électriques, et de provoquer un incendie ou une électrocution.
- Ne branchez/débranchez pas le cordon d'alimentation avec les mains mouillées car vous risquez de vous électrocuter.
- N'utilisez pas de rallonge, ni de multiprises avec l'appareil. Cela pourrait entraîner un incendie ou une électrocution.
- N'enroulez pas le cordon d'alimentation ou ne le retenez pas par un nœud, cela peut provoquer des incendies ou des électrocutions.
- Insérez complètement la fiche d'alimentation dans la prise secteur. Si vous ne le faites pas, cela peut entraîner un risque d'incendie ou d'électrocution.
- Débranchez la fiche d'alimentation de la prise secteur en cas d'orage. La foudre peut entraîner un incendie, une électrocution ou un dysfonctionnement de l'appareil.
- Vérifier que la prise choisie est en bon état et avec une tension stable.
- Eloigner le cordon de toute source de chaleur, car sa gaine risquerait de fondre, ce qui pourrait provoquer un incendie ou une électrocution.

Eviter les situations suivantes :

Si la partie branchement du cordon d'alimentation est soumise à une tension trop importante, cela risque d'endommager le cordon ou les fils situés à l'intérieur de la machine peuvent se déconnecter et provoquer ainsi un incendie.

- Brancher et débrancher fréquemment le cordon d'alimentation.
- Se prendre les pieds dans le cordon d'alimentation.
- Plier le cordon d'alimentation près de la partie branchement et soumettre la prise ou la partie branchement à une tension constante.
- Surcharger la prise secteur.

⚠ ATTENTION

- Installer cette machine à proximité d'une prise secteur et laisser un dégagement suffisant autour de la prise secteur afin qu'il soit facile de débrancher la machine en cas d'urgence.

IMPORTANT

Lorsque vous branchez l'alimentation

- Ne branchez pas le cordon d'alimentation à une source d'alimentation ininterrompible (onduleur), au risque d'entraîner des dysfonctionnements ou d'endommager l'appareil en cas de panne de courant.
- Si vous branchez l'appareil dans une multiprise dotée de plusieurs prises, ne branchez aucun équipement aux autres prises.
- Ne reliez pas le cordon d'alimentation à la prise auxiliaire d'un ordinateur.

Autres précautions

Des parasites électriques peuvent entraîner un mauvais fonctionnement de l'appareil ou une perte de données.

Manipulation

AVERTISSEMENT

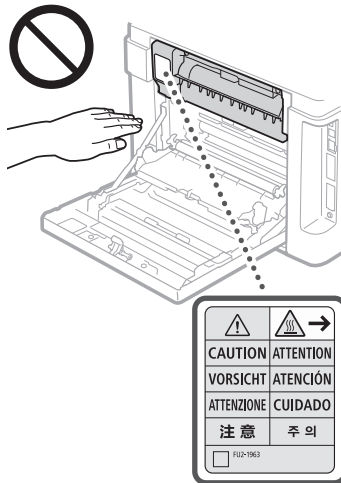
- Débranchez la fiche d'alimentation de la prise secteur et contactez un revendeur agréé Canon si l'appareil émet des bruits anormaux, de la fumée, de la chaleur ou une odeur inhabituelle. Si vous continuez à utiliser l'appareil, cela peut entraîner un risque d'incendie ou d'électrocution.
- Ne pas démonter ni modifier l'appareil. Il comporte des composants à haute tension et à haute température. Son démontage ou sa modification risque de provoquer des incendies ou des électrocutions.
- Placez l'appareil à un endroit où les enfants ne peuvent pas entrer en contact avec le cordon d'alimentation, d'autres câbles ou des engrenages et des pièces électriques internes, sous peine de risquer des accidents inattendus.
- Ne vaporisez pas de produits inflammables près de l'appareil. Si de telles substances viennent en contact avec les composants électriques internes de l'appareil, cela peut provoquer des incendies ou des électrocutions.
- Lorsque vous déplacez cet appareil, veillez à le mettre hors tension et à débrancher la fiche d'alimentation ainsi que les câbles d'interface. Si vous ne le faites pas, vous risquez d'endommager la fiche d'alimentation et les câbles, ce qui peut entraîner un risque d'incendie ou d'électrocution.
- Si vous branchez ou débranchez un câble USB lorsque le cordon d'alimentation est branché sur une prise secteur, ne touchez pas la partie métallique du connecteur, vous risquez de subir une décharge électrique.

Si vous portez un pacemaker

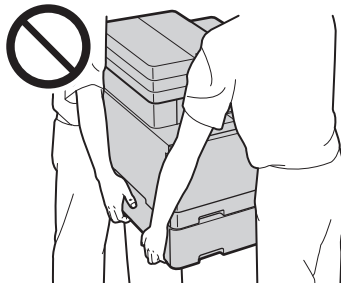
Cet appareil émet un faible champ magnétique et des ondes ultrasonores. Si vous portez un pacemaker et constatez une anomalie, éloignez-vous de l'appareil et consultez immédiatement votre médecin.

ATTENTION

- Ne posez pas d'objets lourds sur l'appareil, car leur chute risquerait de vous blesser.
- Pour votre sécurité, débranchez le cordon d'alimentation si vous prévoyez de ne pas utiliser l'appareil pendant une période prolongée.
- Faites attention à l'ouverture et à la fermeture des capots de ne pas vous blesser aux mains.
- Éloignez vos mains ou vos vêtements du rouleau dans la zone de sortie. Une soudaine rotation du rouleau peut happer vos mains ou vos vêtements, provoquant des blessures corporelles.
- L'intérieur de l'appareil et la fente de sortie peuvent être très chauds pendant et immédiatement après usage. Évitez tout contact avec ces zones pour ne pas vous brûler. Le papier imprimé peut également être très chaud à sa sortie de l'imprimante. Faites bien attention lorsque vous le manipulez. Sinon, vous risquez de vous brûler.

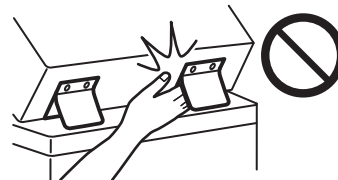


- Attention à ne pas laisser tomber d'objet lourd, comme un dictionnaire, sur la vitre d'exposition. Cela peut endommager la vitre d'exposition et provoquer des blessures.
- Ne transportez pas l'appareil avec une cassette à papier ou le chargeur en option installé, ils pourraient tomber et provoquer des blessures.



Chargeur

- Ne pas appuyer trop fort sur le chargeur lors de la copie de livres épais sur la vitre d'exposition pour ne pas l'endommager ou se blesser.
- Il est recommandé de fermer doucement le chargeur en prenant soin de ne pas se coincer les mains.
- Évitez de mettre vos mains ou vos doigts à l'intérieur du chargeur, vous pourriez vous blesser.



Cassette à papier

- Lorsque la cassette est retirée, veiller à ne pas introduire la main dans la machine pour éviter de se blesser.

Touche Économie d'énergie

- Appuyer sur (Economie d'énergie) par mesure de sécurité lorsque la machine doit rester inutilisée pendant une période prolongée, la nuit par exemple. De même, toujours mettre l'interrupteur principal sur Arrêt et débrancher la fiche secteur si on prévoit de ne pas l'utiliser pendant une durée plus longue (en période de fêtes par exemple).

Sécurité relative au laser

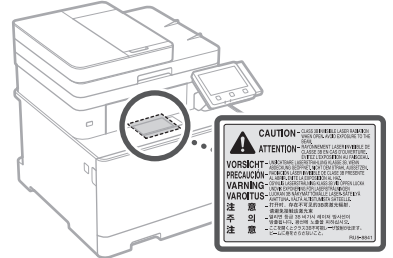
Cet appareil est certifié comme produit laser de classe 1 selon les normes CEI60825-1:2014 et EN60825-1:2014.

CLASS 1 LASER PRODUCT
LASER KLASSE 1
APPAREIL À LASER DE CLASSE 1
APPARECCHIO LASER DI CLASSE 1
PRODUCTO LÁSER DE CLASE 1
APARELHO A LASER DE CLASSE 1
LUOKAN 1 LASER-TUOTE
LASERPRODUKT KLASSE 1

Le faisceau laser peut être nocif pour l'être humain. Le rayonnement laser est complètement isolé dans des boîtiers protecteurs et des capots externes. Il ne peut donc s'échapper de l'appareil à aucun moment au cours du fonctionnement normal. Lisez attentivement les remarques qui suivent et les consignes de sécurité.

- N'ouvrez jamais d'autres capots que ceux indiqués dans ce manuel.
- Si le faisceau laser vient à s'échapper de l'appareil et que vos yeux s'y trouvent exposés, le rayonnement peut provoquer des lésions oculaires.
- Vous risquez de vous exposer à des rayonnements dangereux si vous utilisez des commandes ou des paramètres, ou si vous observez des procédures autres que ce qu'indique ce manuel.

Consignes de sécurité du laser

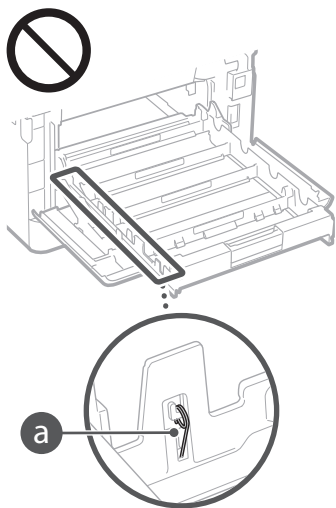


IMPORTANT

- Suivez les instructions de l'étiquette d'avertissement fixée sur l'appareil.
- Gardez l'appareil à l'abri de toute vibration ou de tout choc violent.
- Ne forcez pas l'ouverture ou la fermeture des portes, des capots ou d'autres parties, sous peine d'endommager l'appareil.
- Ne pas éteindre la machine ni ouvrir les portes en cours de fonctionnement sous peine de provoquer un bourrage papier.
- Utiliser un câble modulaire de moins de 3 mètres.
- Utiliser un câble USB de moins de 3 mètres.

Annexe

- Ne touchez pas les contacts (a) situés à l'intérieur de l'appareil. Vous risqueriez d'endommager l'appareil.



Lorsque vous transportez l'appareil

Pour éviter d'endommager l'appareil pendant le transport, procédez comme suit.

- Retirez les cartouches de toner.
- Rangez soigneusement l'appareil dans son carton d'origine avec tous les matériaux d'emballage.

Symboles relatifs à la sécurité

- | Commutateur d'alimentation : position "MARCHÉ"
- Commutateur d'alimentation : position "ARRÊT"
- ⏻ Commutateur d'alimentation : position "VEILLE"
- ⌚ Commutateur à poussoir ■ "MARCHÉ" ■ "ARRÊT"
- ⚡ Prise de protection de mise à la terre
- ⚠ Tension dangereuse à l'intérieur. Ne pas ouvrir les capots, sauf instructions contraires.
- ⚠ ATTENTION : surface chaude. Ne pas toucher.
- 📺 Equipement de classe II
- 📱 Pièces mobiles : tenez-vous à l'écart des pièces mobiles
- ⚠ ATTENTION : Il existe un risque d'électrisation.
- 🔌 Retirez toutes les fiches de la prise électrique.
- ⚠ L'appareil présente des arêtes coupantes. Tenez-vous à l'écart des arêtes coupantes.

[REMARQUE]

Certains des symboles affichés ci-dessous peuvent ne pas être apposés en fonction du produit.

Entretien et vérifications

Nettoyez régulièrement l'appareil. Si la poussière s'accumule, l'appareil ne fonctionnera pas correctement. Respectez les consignes de nettoyage suivantes. En cas de problème, reportez-vous à la section "Dépannage" du guide de l'utilisateur. Si vous ne parvenez pas à résoudre le problème ou si vous pensez qu'un contrôle de l'appareil est nécessaire, reportez-vous à la section "Lorsqu'un problème ne peut pas être résolu" du guide de l'utilisateur.

⚠ AVERTISSEMENT

- Avant toute opération de nettoyage, coupez le courant et retirez la fiche d'alimentation de la prise secteur. Si vous ne le faites pas, cela peut entraîner un risque d'incendie ou d'électrocution.
- Débranchez régulièrement le cordon d'alimentation et retirez la poussière et les saletés avec un chiffon sec. Les dépôts de poussière qui s'accumulent peuvent absorber de l'humidité et provoquer à terme un incendie, s'ils entrent en contact avec de l'électricité.
- Employez un chiffon humide, bien essoré pour nettoyer l'appareil. Humectez le chiffon avec de l'eau uniquement. N'utilisez aucune substance inflammable telle que de l'alcool, de la benzine ou du diluant à peinture. Ne recouvrez pas à des mouchoirs en papier ou de l'essuie-tout. Si de telles substances viennent en contact avec les composants électriques internes de l'appareil, cela peut provoquer des incendies ou des électrocutions.
- Vérifiez l'état du cordon d'alimentation et de la fiche de temps à autre. Recherchez la présence éventuelle de rouille, d'accros, de griffures, de fissures ou de génération de chaleur excessive. Si vous continuez à utiliser l'appareil mal entretenu, cela peut entraîner un risque d'incendie ou d'électrocution.

⚠ ATTENTION

- L'intérieur de l'appareil comporte des composants à haute tension et à haute température. Tout contact avec ces composants risque d'entraîner des brûlures. Ne touchez pas un élément de l'appareil si cela n'est pas indiqué dans le manuel.
- Lorsque vous chargez du papier ou que vous dégagez un brouage papier, faites attention de ne pas vous couper les mains avec les bords du papier.

Consommables

⚠ AVERTISSEMENT

- Ne jetez pas les cartouches de toner usagées ou tout produit contenant du toner au feu. Ne stockez pas les cartouches de toner ou le papier dans un endroit exposé directement à une flamme nue. Le toner risque de s'enflammer et de provoquer des brûlures ou un incendie.
- En cas de renversement accidentel de toner, rassembler avec précaution les particules de toner ou les enlever à l'aide d'un chiffon doux humide de façon à en éviter l'inhalation. Ne jamais utiliser un aspirateur non équipé d'un dispositif de protection contre les explosions de poussières pour nettoyer le toner renversé. Cela peut entraîner un dysfonctionnement de l'aspirateur ou une explosion de poussières due à une décharge électrostatique.

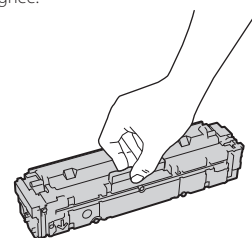
⚠ ATTENTION

- Veillez à ne pas inhaler du toner. En cas d'inhalation, consultez immédiatement un médecin.
- Faites attention à ne pas recevoir d'éclaboussures de toner dans les yeux ou la bouche. En cas de contact avec les yeux ou la bouche, rincez immédiatement à l'eau froide et consultez un médecin.
- Évitez tout contact du toner avec la peau. Si cela se produit, rincez immédiatement à l'eau froide et au savon. En cas d'irritation de la peau, consultez un médecin immédiatement.
- Conservez les cartouches d'encre et autres produits consommables hors de la portée des jeunes enfants. En cas d'ingestion d'encre, consultez immédiatement un médecin ou un centre anti-poison.
- Ne démontez pas, ne modifiez pas la cartouche de toner ou toute pièce contenant du toner, sinon vous risqueriez de provoquer des éclaboussures d'encre.
- Pour retirer la bande adhésive de la cartouche de toner, tirez sur la bande de sorte à la décoller complètement mais sans exercer de force excessive. Vous risqueriez de provoquer des éclaboussures de toner.

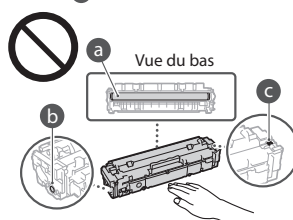
📌 IMPORTANT

Manipulation de la cartouche de toner

- Tenez toujours la cartouche de toner par sa poignée.



- Ne touchez ni la mémoire de la cartouche de toner (a) ni les contacts électriques (b). Afin d'éviter d'exposer le tambour à la lumière ou de rayer sa surface à l'intérieur de l'appareil, n'ouvrez pas le cache de protection du tambour (c).



- Sauf quand cela est nécessaire, ne sortez pas la cartouche de toner de son matériau d'emballage ou de l'appareil.
- La cartouche de toner est un produit magnétique. Ne la placez pas à proximité de produits sensibles au magnétisme, comme les disquettes et les lecteurs de disques, pour éviter d'en altérer les données.

Stockage de la cartouche de toner

- Conservez la cartouche dans les conditions suivantes pour garantir une utilisation sécurisée et satisfaisante.
Plage de températures pour le stockage : 32 à 95°F (0 à 35°C)
Plage d'humidité pour le stockage : 35 à 85 % d'humidité relative (sans condensation)*
- Conservez la cartouche sans la sortir de son emballage tant que vous n'êtes pas prêt à l'utiliser.
- Lorsque vous retirez la cartouche de toner de l'appareil afin de l'entreposer, placez-la dans son matériau d'emballage d'origine.
- Lorsque vous stockez la cartouche de toner, ne la placez pas à la verticale, ni à l'envers. Le toner se solidifierait et ne reprendrait pas son état initial même s'il était secoué.

* Même lorsque vous respectez la plage d'humidité de stockage, des gouttelettes d'eau (condensation) peuvent se former à l'intérieur des cartouches de toner en présence de variations de température importantes entre l'intérieur et l'extérieur de la cartouche. La condensation nuit à la qualité des cartouches de toner.

Les lieux suivants sont à proscrire pour le stockage des cartouches de toner

- Lieux exposés aux flammes nues
- Lieux exposés à la lumière directe du soleil ou à une lumière intense pendant plus de cinq minutes ou davantage
- Lieux exposés à un air excessivement salé
- Lieux sujets à des émissions de gaz corrosifs (aérosols et ammoniacale)
- Lieux particulièrement chauds et humides
- Lieux soumis à de fortes variations de température et d'humidité susceptibles de générer de la condensation
- Lieux très poussiéreux
- Lieux à portée d'enfants

Cartouches de toner : attention aux contrefaçons

- Il existe des cartouches de toner Canon contrefaites sur le marché. Leur utilisation risque d'affecter la qualité de l'impression ainsi que les performances de la machine. Canon ne pourra être tenu responsable d'aucun dysfonctionnement, accident ou dommage causé par l'utilisation de contrefaçons. Pour plus d'informations, consulter global.canon/ctc.

Période de disponibilité des pièces de rechange, des cartouches de toner, etc.

- Les pièces de rechange, les cartouches d'encre et les consommables compatibles avec cet appareil resteront disponibles pendant au moins sept (7) ans après la fin de commercialisation de ce modèle.

Matériaux d'emballage des cartouches de toner

- Conservez les matériaux d'emballage de la cartouche de toner, car ils sont nécessaires au transport de cet appareil.
- Les matériaux d'emballage peuvent changer de forme ou d'emplacement (ou nous pouvons en ajouter ou en supprimer) sans avis préalable.
- Après avoir retiré la bande adhésive de la cartouche de toner, éliminez-la conformément aux réglementations locales en vigueur.

Mise au rebut des cartouches de toner usagées ou des pièces contenant du toner

- Pour mettre au rebut une cartouche de toner ou toute autre pièce contenant du toner, placez-la dans son matériau d'emballage d'origine pour éviter toute fuite de toner et éliminez-la conformément aux réglementations locales en vigueur.

Équipement téléphonique

⚠ AVERTISSEMENT

Lorsque vous utilisez l'équipement téléphonique, appliquez toujours les consignes de sécurité de base pour réduire les risques d'incendie, d'électrocution et de blessure, notamment :

1. N'utilisez pas ce produit près de l'eau, par exemple, près d'une baignoire, d'un lavabo, d'un évier ou d'un baquet à linge, dans un sous-sol humide ou près d'une piscine.
2. Évitez d'utiliser le téléphone en cas d'orage, car il existe un faible risque d'électrocution due à la foudre.
3. N'utilisez pas le téléphone pour signaler une fuite de gaz si vous êtes dans le voisinage de cette fuite.

Avis

Nom du produit

Les réglementations de sécurité imposent l'enregistrement du nom du produit. Dans certaines régions où ce produit est vendu, il est possible que le ou les noms de produits suivants entre parenthèses () soient déposés plutôt qu'enregistrés.

Color imageCLASS MF746Cdw / MF745Cdw / MF743Cdw (F176202)

Color imageCLASS MF741Cdw (F176200)

FCC (Federal Communications Commission) Utilisateurs aux États-Unis

Imprimante multifonction, modèle F176202, F176200
Contient un module de transmetteur - ID FCC: VPLYLB1KA

Cet appareil est conforme à la section 15 des règles FCC. Son fonctionnement est soumis aux deux conditions suivantes : (1) cet appareil ne doit pas provoquer d'interférences nuisibles, et (2) cet appareil doit accepter les interférences reçues, y compris celles susceptibles de causer un mauvais fonctionnement.

PRÉCAUTIONS DE LA FCC

Les modifications non expressément approuvées par la partie responsable de la mise en conformité sont susceptibles d'annuler le droit de l'utilisateur à exploiter l'équipement.

[REMARQUE]

Cet équipement a été testé et déclaré conforme aux limites pour les appareils numériques de classe B, selon la section 15 des règles FCC. Ces limites sont destinées à assurer une protection raisonnable contre les interférences nuisibles dans une installation résidentielle. Cet équipement produit, utilise et peut émettre de l'énergie radio électrique et, s'il n'est pas installé et utilisé conformément aux présentes instructions, peut provoquer des interférences nuisibles aux communications radio. Toutefois, rien ne garantit l'absence d'interférences dans une installation particulière. Si ce matériel occasionne des interférences nuisibles aux réceptions radio ou télévisuelle, ce qui peut être déterminé en allumant et en éteignant l'appareil, l'utilisateur est invité à essayer de corriger le problème en prenant une ou plusieurs des mesures suivantes :

- Réorienter ou repositionner l'antenne de réception.
- Augmenter l'espacement entre l'équipement et le récepteur.
- Brancher l'appareil à une prise de courant d'un circuit autre que celui utilisé pour le récepteur.
- Contactez votre revendeur ou un technicien radio/TV qualifié pour obtenir de l'aide.

Cet émetteur ne doit pas cohabiter ni être utilisé en conjonction avec une autre antenne ou un autre émetteur.

Cet équipement est conforme aux limites d'exposition aux rayonnements de la FCC pour un environnement non contrôlé et répond aux recommandations d'exposition aux radiofréquences (RF) de la FCC. Cet équipement doit être installé et utilisé en laissant le radiateur à une distance minimale de 20 cm du corps d'une personne.

L'utilisation d'un câble blindé est nécessaire pour être conforme aux limites de classe B fixées par le sous-article B de la section 15 des règles FCC.

N'apportez pas de changement ni de modification à l'équipement sauf si cela est stipulé dans le manuel. Tout changement ou toute modification de ce type peut annuler votre droit à utiliser l'équipement.

CANON U.S.A., INC
One Canon Park, Melville, NY 11747, U.S.A.
TEL No. 1-800-OK-CANON

Informations sur la réglementation en vigueur pour le réseau local sans fil

Regulatory information for users in Brazil
Este equipamento possui um módulo de radiação restrita homologado na Anatel sob o número 05666-16-08488.



Resolução 506:

Este equipamento opera em caráter secundário, isto é, não tem direito à proteção contra interferência prejudicial, mesmo de estações do mesmo tipo e não pode causar interferência a sistemas operando em caráter primário. Para consultas, visite: www.anatel.gov.br

Regulatory information for users in Canada

English This device complies with Industry Canada licence-exempt RSS standard(s). Operation is subject to the following two conditions: (1) this device may not cause interference, and (2) this device must accept any interference, including interference that may cause undesired operation of the device.

This equipment complies with IC radiation exposure limits set forth for an uncontrolled environment and meets RSS-102 of the IC radio frequency (RF) Exposure rules. This equipment

should be installed and operated keeping the radiator at least 20cm or more away from person's body.

Français [French] Le présent appareil est conforme aux CNR d'Industrie Canada applicables aux appareils radio exempts de licence. L'exploitation est autorisée aux deux conditions suivantes : (1) l'appareil ne doit pas produire de brouillage, et (2) l'utilisateur de l'appareil doit accepter tout brouillage radioélectrique subi, même si le brouillage est susceptible d'en compromettre le fonctionnement. Cet équipement est conforme aux limites d'exposition aux rayonnements énoncées pour un environnement non contrôlé et respecte les règles d'exposition aux fréquences radioélectriques (RF) CNR-102 de l'IC. Cet équipement doit être installé et utilisé en gardant une distance de 20 cm ou plus entre le radiateur et le corps humain.

Regulatory information for users in Mexico

Módulo WLAN instalado adentro de este producto
IFETEL RCPMUTY16-2092
muRata
Type1KA

La operación de este equipo está sujeta a las siguientes dos condiciones:

- (1) es posible que este equipo o dispositivo no cause interferencia perjudicial y
- (2) este equipo o dispositivo debe aceptar cualquier interferencia, incluyendo la que pueda causar su operación no deseada.



Limites juridiques à l'utilisation du produit et des images

L'utilisation de votre produit pour numériser, imprimer ou reproduire de quelque manière que ce soit certains documents, ainsi que l'utilisation des images numérisées, imprimées ou reproduites par votre produit peuvent être interdites par la loi et peuvent engager votre responsabilité civile et/ou pénale. Une liste non exhaustive de ces documents est présentée ci-dessous, uniquement à titre indicatif. En cas de doute quant au caractère légal de l'utilisation de votre produit pour numériser, imprimer ou reproduire de quelque manière que ce soit un document particulier et/ou sur la légalité de l'utilisation des images ainsi numérisées, imprimées ou reproduites, nous vous recommandons de prendre préalablement les conseils juridiques nécessaires.

- Billets de banque
- Chèques de voyage
- Mandats
- Coupons alimentaires
- Certificats de dépôt
- Passeports
- Timbres-poste (oblitérés ou non)
- Documents d'immigration
- Badges d'identification ou insignes
- Timbres fiscaux (oblitérés ou non)
- Documents de service militaire et de service sélectif
- Obligations ou autres titres de dettes
- Chèques ou de traites émises par des organismes gouvernementaux
- Certificats d'actions
- Carte grise et certificat de titre
- Travaux / œuvres d'Art protégés reproduits sans l'autorisation du propriétaire des droits d'auteur

Annexe

Renonciation

- Les informations contenues dans ce document peuvent être modifiées sans avis préalable.
- À L'EXCEPTION DE LA GARANTIE CI-INCLUSE, CANON INC. NE FOURNIT AUCUNE AUTRE GARANTIE QUELCONQUE AVEC CETTE MACHINE, EXPLICITE OU IMPLICITE, Y COMPRIS MAIS NON LIMITÉE À TOUTE GARANTIE DE COMMERCIALISATION, DE VALEUR COMMERCIALE, D'ADÉQUATION À UN USAGE PARTICULIER OU DE CONTREFAÇON. CANON INC. NE POURRA PAS ÊTRE TENU POUR RESPONSABLE DES DOMMAGES DIRECTS, SECONDAIRES OU INDIRECTS DE QUELQUE NATURE QUE CE SOIT, NI MÊME DES PERTES OU DES FRAIS RÉSULTANT DE L'EMPLOI DE CE MATÉRIEL.
- Les points suivants s'appliquent uniquement en Californie, États-Unis :
La batterie fournie avec votre produit contient du perchlorate et peut nécessiter une gestion particulière.
Reportez-vous à <http://www.dtsc.ca.gov/hazardouswaste/perchlorate/> pour plus de détails.

Utilisateurs aux États-Unis

Configuration requise avant installation pour l'équipement de fax Canon

A. Emplacement

Installez la machine sur une table, dans une armoire ou sur un bureau approprié. Consultez le Guide de l'utilisateur pour connaître les dimensions et le poids de l'appareil.

B. Informations de commande

1. Vous devez utiliser une seule ligne téléphonique (téléphone à touches ou à cadran).
2. Commandez une prise téléphonique murale RJ11-C (USOC), qui doit être installée par votre opérateur téléphonique. Sans cette prise murale RJ11-C, aucune opération de téléphone/fax n'est possible.
3. Commandez une ligne téléphonique normale auprès du représentant commercial de votre opérateur téléphonique. Il doit s'agir d'une ligne Voix standard ou d'une ligne équivalente. Utilisez une ligne par unité.

Ligne DDD (Direct Distance Dial)

ou

Ligne IDDD (International Direct Distance Dial) si vous communiquez avec l'étranger

[REMARQUE]

Canon vous recommande de choisir une ligne individuelle conforme aux normes de l'industrie, à savoir, 2 500 (téléphones à touche) ou 500 (téléphones à cadran/à impulsions) postes. Vous pouvez utiliser une extension dédiée à partir d'un standard (PBX, Private Branch eXchange) sans fonction "Attente d'appel" pour l'unité de fax. Les systèmes de téléphone à pousoirs sont déconseillés car ils envoient des signaux non standard à chaque téléphone pour la sonnerie et autres codes spéciaux, ce qui peut provoquer une erreur du fax.

C. Alimentation nécessaire

L'appareil doit être branché uniquement sur une prise murale triphasée 120 volts CA mise à la terre. Ne branchez pas l'appareil sur une prise ou une ligne électrique partagée avec d'autres appareils qui génèrent du "bruit électrique". Les systèmes de climatisation, les machines à écrire électriques, les photocopieuses et autres appareils de ce type génèrent du bruit électrique qui interfère souvent avec les équipements de communications, ainsi qu'avec l'envoi et la réception de documents.

Connexion de l'équipement

Cet équipement est conforme à la section 68 des règles FCC et aux exigences de l'ACTA. Le panneau arrière de cet équipement porte une étiquette qui contient, entre autres informations, un identificateur de produit au format US:AAAEQ##TXXXX. Si votre opérateur téléphonique vous le demande, fournissez-lui ce numéro.

Le REN sert à déterminer le nombre de périphériques qu'il est possible de connecter sur une ligne téléphonique. Un nombre excessif de REN sur une ligne téléphonique peut empêcher les périphériques de sonner en réponse à un appel entrant. Dans la plupart des régions (mais pas dans toutes) la somme des REN ne doit pas dépasser cinq (5).

Pour être certain du nombre de périphériques qu'il est possible de connecter à une ligne, tel que déterminé par le total des REN, contactez l'opérateur téléphonique local.

Pour les produits homologués après le 23 juillet 2001, le REN de ce produit fait partie de l'identificateur du produit, au format américain : AAEEQ##TXXXX.

Les chiffres représentés par ## correspondent au REN sans la virgule décimale (ex. : 03 indique un REN de 0,3).

Un câble téléphonique conforme FCC et une prise modulaire sont fournis avec cet équipement. L'équipement est conçu pour être raccordé au réseau téléphonique ou au câblage du site à l'aide d'une prise modulaire conforme à la section 68. Cet équipement ne peut pas être utilisé dans une cabine téléphonique payante fournie par l'opérateur téléphonique. Le raccordement à des lignes groupées est soumis à des tarifs d'état spécifiques.

En cas de dysfonctionnement de l'équipement

S'il se produit un dysfonctionnement qui ne peut pas être corrigé à l'aide des procédures décrites dans ce manuel ou dans le Guide de l'utilisateur, débranchez l'équipement de la ligne téléphonique et déconnectez le cordon d'alimentation.

Vous ne devez pas reconnecter le câble de la ligne téléphonique ni remettre l'interrupteur d'alimentation sur MARCHÉ tant que le problème n'a pas été entièrement résolu. Les utilisateurs doivent contacter les sites agréés Canon de dépannage et de service après-vente. Pour connaître les adresses de ces sites, contactez l'assistance client Canon (1-800-OK-CANON).

Droits de l'opérateur téléphonique

Si cet équipement (Color imageCLASS MF746Cdw / MF745Cdw / MF743Cdw) perturbe le réseau téléphonique, l'opérateur téléphonique peut déconnecter le service. Il se réserve également le droit d'apporter des modifications à votre installation ou aux services susceptibles d'affecter le fonctionnement de cet équipement. Si de tels changements sont nécessaires, l'opérateur téléphonique doit avertir l'utilisateur à l'avance. Toutefois, s'il n'est pas possible d'avertir l'utilisateur à l'avance, l'opérateur téléphonique doit le prévenir dès que possible. De plus, le client est avisé de ses droits à déposer une plainte auprès de la FCC s'il considère que c'est nécessaire.

⚠ AVERTISSEMENT

Le Telephone Consumer Protection Act de 1991 interdit à toute personne d'utiliser un ordinateur ou un autre appareil électronique, notamment des fax, pour envoyer un message sans que ce message contienne clairement en marge supérieure ou inférieure de chaque page transmise (ou de la première page de chaque transmission), la date et l'heure de l'envoi, l'identification de l'entreprise, de l'organisation ou de la personne envoyant le message, ainsi que le numéro de téléphone du fax, de l'entreprise, de l'organisation ou de la personne à l'origine du message. (Le numéro de téléphone fourni ne peut pas être un numéro 900 ou tout autre numéro pour lequel les frais excèdent les frais de transmission locaux ou interurbains.)

[REMARQUE]

Pour programmer ces informations dans votre fax, suivez la procédure d'enregistrement de votre nom, du numéro de téléphone de l'unité, de l'heure et de la date dans Mise en route.

Utilisateurs au Canada

Configuration requise avant installation pour l'équipement de fax Canon

A. Emplacement

Installez la machine sur une table, dans une armoire ou sur un bureau approprié. Consultez le Guide de l'utilisateur pour connaître les dimensions et le poids de l'appareil.

B. Informations de commande

1. Vous devez utiliser une seule ligne téléphonique (téléphone à touches ou à cadran).
2. Commandez une prise téléphonique modulaire CA11A, qui doit être installée par votre opérateur téléphonique. Sans cette prise CA11A, aucune installation n'est possible.
3. Commandez une ligne téléphonique normale auprès du représentant commercial de votre opérateur téléphonique. Il doit s'agir d'une ligne Voix standard ou d'une ligne équivalente. Utilisez une ligne par unité.

Ligne DDD (Direct Distance Dial)

ou

Ligne IDDD (International Direct Distance Dial) si vous communiquez avec l'étranger

[REMARQUE]

Canon vous recommande de choisir une ligne individuelle conforme aux normes de l'industrie, à savoir, 2 500 (téléphones à touche) ou 500 (téléphones à cadran/à impulsions) postes. Vous pouvez utiliser une extension dédiée à partir d'un standard (PBX, Private Branch eXchange) sans fonction "Attente d'appel" pour l'unité de fax. Les systèmes de téléphone à pousoirs sont déconseillés car ils envoient des signaux non standard à chaque téléphone pour la sonnerie et autres codes spéciaux, ce qui peut provoquer une erreur du fax.

C. Alimentation nécessaire

La prise électrique murale doit être une prise trois broches mise à la terre (simple ou double). Elle doit être indépendante des copieurs, appareils de chauffage, climatiseurs ou autres équipements électriques à contrôle thermostatique. L'alimentation nominale est de 115 volts et 15 ampères. La prise modulaire CA11A doit être relativement proche de la prise murale, pour faciliter l'installation.

[Avis]

- Le REN de ce produit est de 1.0.
- Avant d'installer cet équipement, l'utilisateur doit s'assurer qu'il est permis de le raccorder aux installations de l'entreprise locale de télécommunication. De plus, l'équipement doit être installé selon une méthode de raccordement acceptable. Dans certains cas, le câblage intérieur de la compagnie et la ligne de service individuelle peuvent être rallongés au moyen d'un connecteur certifié (rallonge de cordon de téléphone). Le client doit être conscient que le respect des conditions ci-dessus n'empêche pas, dans certains cas, la dégradation du service.
- Les réparations de matériel homologué doivent être réalisées sur un site de maintenance canadien agréé désigné par le fournisseur. Toute réparation ou modification de cet équipement effectuée par l'utilisateur, ou tout mauvais fonctionnement de l'équipement, peut amener l'opérateur téléphonique à demander le débranchement de cet équipement.
- Pour sa propre protection, l'utilisateur doit s'assurer que les masses électriques du circuit électrique, des lignes téléphoniques et des tuyauteries en métal du local sont reliées. Cette précaution est particulièrement importante en zone rurale.

⚠ ATTENTION

L'utilisateur ne doit pas tenter d'effectuer ces liaisons lui-même. Contactez pour cela un électricien agréé ou votre compagnie d'électricité.

[REMARQUE]

Ce produit est conforme aux spécifications de la réglementation ICES-003 classe B du Canada.

English This product meets the applicable Innovation, Science and Economic Development Canada technical specifications.


The Ringer Equivalence Number (REN) indicates the maximum number of devices allowed to be connected to a telephone interface. The termination of an interface may consist of any combination of devices subject only to the requirement that the sum of the RENs of all the devices not exceed five.

Français [French] Le présent produit est conforme aux spécifications techniques applicables d'Innovation, Sciences et Développement économique Canada. L'indice d'équivalence de la sonnerie (IES) sert à indiquer le nombre maximal de dispositifs qui peuvent être raccordés à une interface téléphonique. La terminaison d'une interface peut consister en une combinaison quelconque de dispositifs, à la seule condition que la somme des IES de tous les dispositifs n'excède pas cinq.

Remarques au sujet de ce manuel

Touches et boutons utilisés dans ce manuel

Vous trouverez ci-dessous les conventions de notation des symboles et des noms de touches.

- Touches du panneau de commandes : [icône de touche]
Exemple : 
- Afficheur : <Spécifier destination.>
- Boutons et options à l'écran de l'ordinateur : [Préférences]

Illustrations et copies d'écran utilisées dans ce manuel

Les illustrations et copies d'écran de ce manuel correspondent au modèle Color imageCLASS MF746Cdw, sauf mention contraire.

Marques

Mac est une marque commerciale d'Apple Inc. Microsoft, Windows, Windows Vista, Windows Server, Internet Explorer, Excel et PowerPoint sont des marques commerciales ou déposées de Microsoft Corporation aux États-Unis et/ou dans d'autres pays. Les autres noms de produits ou de sociétés cités dans le présent guide peuvent être des marques de leurs propriétaires respectifs.

Logiciel de tierce partie

Ce produit Canon (le " PRODUIT ") comprend des modules logiciels tiers. L'utilisation et la distribution de ces modules logiciels, notamment toutes les mises à jour de ces modules logiciels (collectivement appelés " LOGICIEL ") sont soumises aux conditions de licence ci-dessous.

- (1) Vous acceptez de vous conformer à toutes les lois de contrôle d'export applicables, restrictions ou réglementations des pays impliqués dans le cas où ce PRODUIT, y compris le LOGICIEL, est envoyé, transféré ou exporté dans tout pays.
- (2) Les titulaires des droits du LOGICIEL conservent dans tous les cas le titre, la propriété et les droits de propriété intellectuelle dans et pour le LOGICIEL. Sauf comme expressément indiqué dans le présent document, aucune licence ni aucun droit, exprimé ou impliqué, ne vous est transmis par le présent ni octroyé par les titulaires des droits du LOGICIEL pour toute propriété des titulaires des droits du LOGICIEL.
- (3) Vous pouvez utiliser le LOGICIEL uniquement pour une utilisation avec le PRODUIT.
- (4) Vous ne pouvez pas affecter, donner en sous-licence, commercialiser, distribuer, ni transférer le LOGICIEL à un tiers sans le consentement écrit préalable des titulaires des droits du LOGICIEL.

- (5) Par dérogation à ce qui figure ci-dessus, vous pouvez transférer le LOGICIEL uniquement quand (a) vous affectez tous vos droits au PRODUIT et tous les droits et obligations dans les conditions de la licence au cessionnaire et (b) ce cessionnaire accepte d'être lié par toutes ces conditions.
- (6) Vous ne pouvez pas décrypter, décompiler, procéder à une opération de rétrotechnique, démonter ou autrement réduire le code du LOGICIEL à une forme pouvant être lue par l'homme.
- (7) Vous ne pouvez pas modifier, adapter, traduire, louer, mettre en leasing ou prêter le LOGICIEL ou créer des travaux dérivatifs basés sur le LOGICIEL.
- (8) Vous n'êtes pas autorisé à retirer ou à faire des copies séparées du LOGICIEL à partir du PRODUIT.
- (9) La portion pouvant être lue par les hommes (le code source) du LOGICIEL ne vous est pas accordée en licence.

Nonobstant les sections (1) à (9), le PRODUIT comprend des modules logiciels tiers accompagnant les autres conditions de licence et ses modules logiciels tiers sont soumis aux autres conditions de licence. Veuillez consulter les autres conditions de licence des modules logiciels tiers décrites dans l'annexe du manuel du PRODUIT correspondant. Ce manuel est disponible à l'adresse <http://canon.com/oip-manual>.

En utilisant le PRODUIT, il sera supposé que vous avez accepté toutes les conditions de licence applicables. Si vous n'acceptez pas ces conditions de licence, veuillez contacter votre représentant de service.

ACCEPTATION

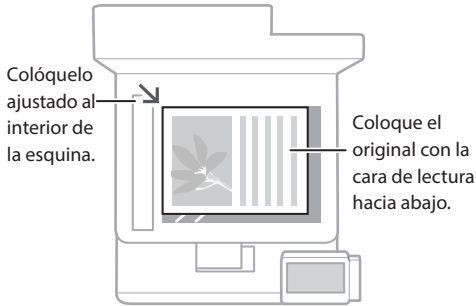
LES CONDITIONS DE CE LOGICIEL TIERS SPÉCIFIÉES ICI OU DANS LES DISPOSITIONS CONNEXES DE GARANTIE SONT CONSIDÉRÉES COMME ACCEPTÉES LORS DE VOTRE UTILISATION DU PRODUIT POUR AU MOINS L'UNE DE SES FINS NORMALES, S'IL N'EXISTE AUCUNE AUTRE ACCEPTATION EXPLICITE PRÉALABLE.

LES CONDITIONS DE CE LOGICIEL TIERS RÉGISSENT LE LOGICIEL TIERS TEL QUE FOURNI AVEC LE PRODUIT ET TOUTES LES VERSIONS MISES À JOUR DU LOGICIEL TIERS FOURNI DANS LE CADRE DES CONTRATS DE MAINTENANCE OU D'AUTRES DISPOSITIONS DE SERVICES POUR LE PRODUIT AVEC CANON USA OU CANON CANADA OU LEURS ORGANISATIONS DE SERVICE AGRÉÉES RESPECTIVES.

V_180517

Coloque el original correctamente

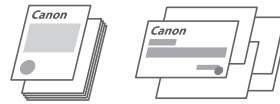
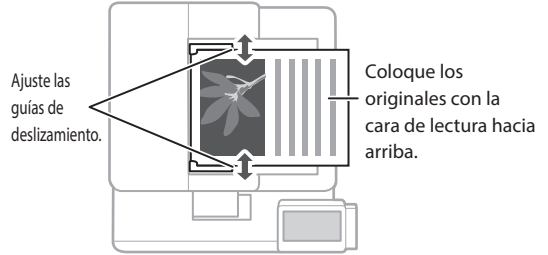
Coloque el original en el cristal de la platina



Adecuado para escanear páginas de libros, páginas de revistas y recortes de periódico.

Recuérdelo antes de iniciar el funcionamiento

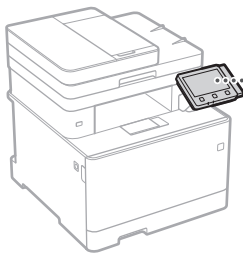
Coloque los originales en el alimentador



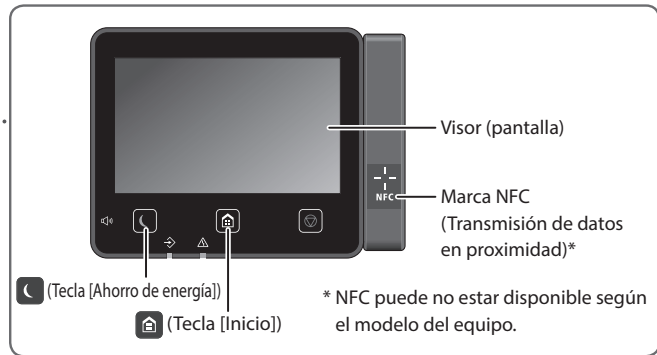
Adecuado para escanear de forma continua muchas páginas de bibliografía, citas, etc.

Inicie el funcionamiento desde el panel de control

Equipo



Panel de control



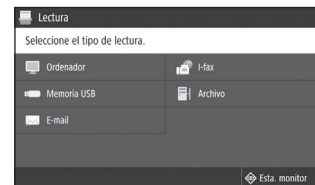
Escaneado

1. Coloque el original.
2. Pulse y seleccione <Lectura>.
3. Seleccione el tipo de lectura e introduzca la información necesaria.
4. Seleccione <Iniciar>, <B/N Iniciar> o <Color Iniciar>.

Tipos de lectura

- Almacenar en dispositivo de memoria USB
- MF Scan Utility
- Enviar correo electrónico
- Enviar a servidor de archivos

Para escanear desde un ordenador



Para obtener más detalles

"Escaneado" en la Guía de usuario



Copia

1. Coloque el original.
2. Pulse y seleccione <Copia>.
3. Especifique las opciones de copia según sea necesario.
4. Introduzca el número deseado de copias.
5. Seleccione <B/N Iniciar> o <Color Iniciar>.

Opciones de copia útiles

- N en 1
- Doble cara o una cara
- Ampliar o reducir
- Copiar carnés
- Copia de pasaporte



Para obtener más detalles

➔ "Copia" en la Guía de usuario



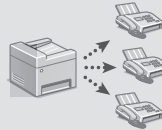
Fax*

* Esta función puede no estar disponible según el modelo del equipo.

1. Coloque el original.
2. Pulse y seleccione <Fax>.
3. Introduzca la información de destino.
4. Especifique las opciones de fax según sea necesario.
5. Seleccione <Iniciar>.

Funciones útiles de fax

- Retransmisión secuencial
- Recepción en memoria
- Fax de PC



Para obtener más detalles

➔ "Fax" en la Guía de usuario

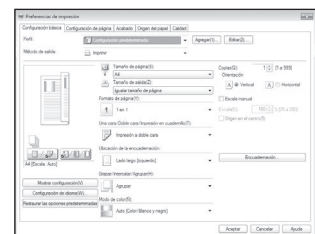


Impresión

1. Abra el documento para imprimir y seleccione la función de impresión de la aplicación.
2. Seleccione el controlador de impresora para el equipo y elija [Preferencias] o [Propiedades].
3. Especifique el tamaño de papel.
4. Especifique el origen de papel y el tipo de papel.
5. Especifique las opciones de impresión según sea necesario.
6. Seleccione [Aceptar].
7. Seleccione [Imprimir] o [Aceptar].

Opciones útiles de impresión

- Doble cara
- N en 1
- Impresión en cuadernillo



Para obtener más detalles

➔ "Impresión" en la Guía de usuario

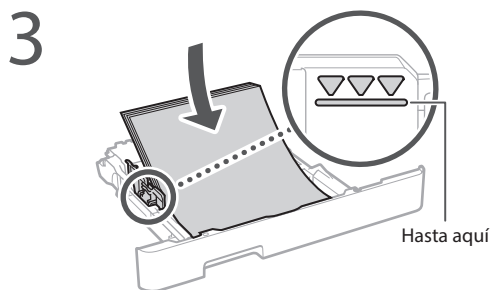
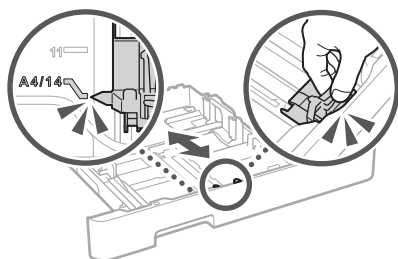
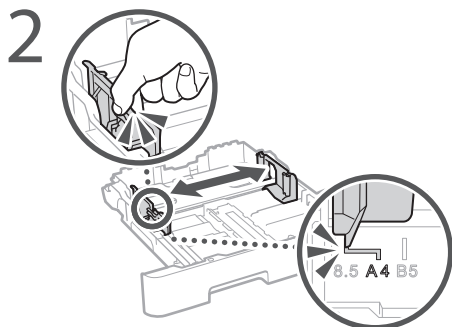
Cargar papel

Para obtener más detalles

➔ "Cargar papel" en la Guía de usuario

Cargar en el casete de papel

1 Extraiga el casete de papel.



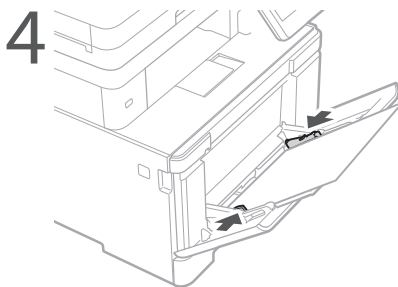
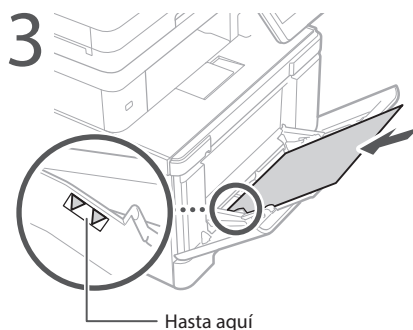
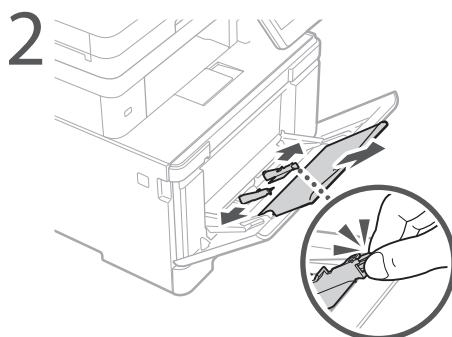
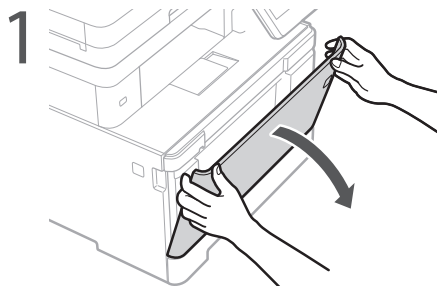
4 Introduzca el casete de papel en el equipo.

Si carga papel de tamaño o tipo distintos a los anteriores, recuerde cambiar las opciones.

5 Pulse  y seleccione <Opciones papel>.

6 Especifique el tamaño y el tipo de papel según la pantalla.

Cargar en la bandeja multiuso



5 Especifique el tamaño y el tipo de papel según la pantalla.

Si se ha producido un problema


Para obtener más detalles

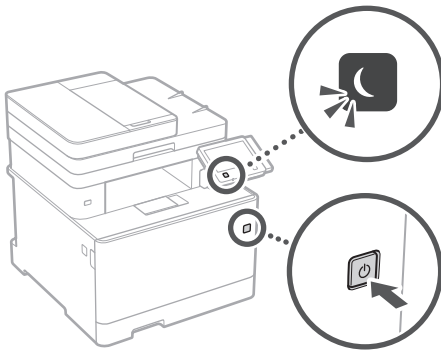
➔ "Solución de problemas" en la Guía de usuario

El equipo no parece funcionar

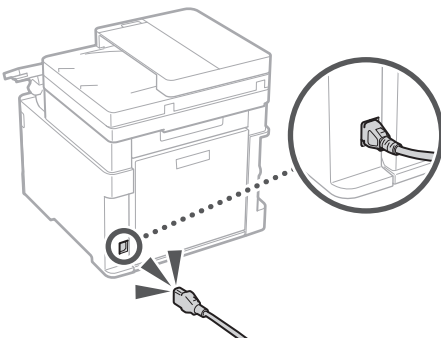
Compruebe lo siguiente.

- ¿Está encendida la alimentación?
- ¿Está el equipo fuera del modo de reposo?

Si la pantalla y  no están iluminados, pulse el botón de encendido.



- ¿Está bien conectado el cable de alimentación?



Si el problema persiste, consulte la Guía de usuario.

Se ha quedado papel atascado

Retire el papel atascado siguiendo las instrucciones en pantalla.



Sustituir el cartucho de tóner

Sustituya el cartucho de tóner siguiendo las instrucciones en pantalla.



Número de modelo del cartucho de tóner de repuesto

- Canon Cartridge 055 Black (Negro)
- Canon Cartridge 055 Cyan (Cian)
- Canon Cartridge 055 Magenta (Magenta)
- Canon Cartridge 055 Yellow (Amarillo)
- Canon Cartridge 055 H Black (Negro)
- Canon Cartridge 055 H Cyan (Cian)
- Canon Cartridge 055 H Magenta (Magenta)
- Canon Cartridge 055 H Yellow (Amarillo)

Apéndice

Instrucciones de seguridad importantes

En este capítulo se describen instrucciones de seguridad importantes para evitar que se produzcan lesiones, entre otros, a los usuarios de este equipo, o daños en la propiedad. Antes de comenzar a utilizarlo, lea este capítulo y siga sus instrucciones para poder utilizar el equipo correctamente. No realice operaciones que no se describan en este manual. Canon no se responsabilizará de aquellos daños provocados por usos no descritos en este manual, usos inadecuados o reparaciones/cambios no realizados por Canon o por una tercera persona autorizada por Canon. El uso o funcionamiento inadecuado del equipo podría provocar lesiones personales y/o daños que requieran reparaciones importantes que podrían no estar cubiertas por la Garantía limitada.

⚠️ ADVERTENCIA

Indica una advertencia relativa a operaciones que pueden ocasionar la muerte o lesiones personales si no se ejecutan correctamente. Para utilizar el equipo de forma segura, preste atención siempre a estas advertencias.

⚠️ ATENCIÓN

Indica una precaución relativa a operaciones que pueden ocasionar lesiones personales si no se ejecutan correctamente. Para utilizar el equipo de forma segura, preste atención siempre a estas precauciones.

📌 IMPORTANTE

Indica requisitos y limitaciones de uso. Lea estos puntos atentamente para utilizar correctamente el equipo y evitar así su deterioro o el de otros elementos.

Instalación

Para utilizar este equipo de un modo seguro y cómodo, lea atentamente las siguientes precauciones e instálelo en un lugar adecuado.

⚠️ ADVERTENCIA

No lo instale en lugares que puedan producir descargas eléctricas o incendios

- Lugares donde las ranuras de ventilación queden tapadas (cerca de paredes, camas, sofás, alfombras u objetos similares)
- Lugares húmedos o polvorientos
- Lugares expuestos a la luz solar directa o a la intemperie
- Lugares sujetos a altas temperaturas
- Lugares expuestos a llamas
- Cerca de alcohol, disolventes de pintura u otras sustancias inflamables

Otras advertencias

- No conecte cables no aprobados en este equipo. De lo contrario, podrían producirse descargas eléctricas o incendios.
- No coloque collares, otros objetos metálicos ni recipientes llenos de líquido sobre el equipo. Si alguna sustancia extraña entra en contacto con las piezas eléctricas del equipo, podrían producirse descargas eléctricas o incendios.
- Cuando se disponga a instalar o a desmontar los accesorios opcionales no olvide apagar la alimentación principal, saque el enchufe de la toma eléctrica y, a continuación, desconecte todos los cables de interfaz y el cable de alimentación del equipo. De lo contrario, el cable de alimentación o los cables de interfaz podrían sufrir desperfectos y esto podría provocar un incendio o una descarga eléctrica.
- Si alguna sustancia extraña cae sobre este equipo, desenchufe la clavija de toma de corriente del receptáculo de alimentación de CA y póngase en contacto con su distribuidor de Canon local autorizado.

⚠️ ATENCIÓN

No instale el equipo en los siguientes lugares

Lugares en los que el equipo pueda caerse y provocar lesiones.

- Un lugar inestable
- Un lugar expuesto a vibraciones

Otras precauciones

- Cuando transporte este equipo, siga las instrucciones de este manual. Si lo transporta de forma incorrecta, podría caerse y provocar lesiones.
- Cuando instale este equipo, procure que sus manos no queden atrapadas entre el equipo y el suelo o la pared. De lo contrario, podrían producirse lesiones.

📌 IMPORTANTE

No instale el equipo en los siguientes lugares

Podría causar daños en el equipo si lo hiciera.

- Lugar sometido a niveles extremos (muy altos o muy bajos) de temperatura y humedad
- Lugares sujetos a cambios drásticos de temperatura o de humedad
- Lugares situados cerca de equipos que generen ondas magnéticas o electromagnéticas
- Laboratorios o lugares en los que se produzcan reacciones químicas
- Lugares expuestos a gases corrosivos o tóxicos
- Lugares que puedan deformarse debido al peso del equipo o lugares en los que el equipo pueda hundirse (alfombras, etc.)

Evite los lugares con poca ventilación

Este equipo genera una pequeña cantidad de ozono y otras emisiones durante el uso normal que no son perjudiciales para la salud. No obstante, podrían ser percibidas durante el uso prolongado o durante los ciclos de producción largos en salas mal ventiladas. Para que el entorno de trabajo sea cómodo se recomienda que la sala en la que vaya a utilizarse el equipo esté bien ventilada. Evite también lugares donde pueda haber personas expuestas a las emisiones del equipo.

No instale el equipo en lugares en los que se produzca condensación

Pueden formarse gotas de agua (condensación) en el interior del equipo si la sala en la que se ha instalado se calienta rápidamente o si el equipo se traslada de un lugar fresco o seco a un lugar cálido o húmedo. El uso del equipo en estas condiciones puede producir atascos de papel, una mala calidad de impresión o incluso daños en el equipo. Deje que el equipo se adapte a la humedad y a la temperatura ambiente durante un mínimo de dos horas antes de utilizarlo.

En altitudes de 3.000 m o más sobre el nivel del mar

Las máquinas que llevan incorporado un disco duro podrían no funcionar correctamente si se utilizan en altitudes elevadas, de unos 3.000 metros o más por encima del nivel del mar.

Conexión de la línea telefónica

Este equipo está en conformidad con la normativa sobre líneas telefónicas analógicas y únicamente podrá conectarse a una red telefónica pública conmutada (Public Switched Telephone Network, PSTN). La conexión del equipo a una línea telefónica digital o a una línea telefónica dedicada podría impedir el funcionamiento adecuado del equipo y causar daños. Asegúrese de comprobar el tipo de línea telefónica antes de conectar el equipo. Antes de conectar el equipo a una línea de fibra óptica o de telefonía a través de IP, póngase en contacto con el proveedor de servicio.

Conexión de red inalámbrica

- Instale el equipo a una distancia de 50 m o menos con respecto al router de red inalámbrica.
- En la medida de lo posible, instale el equipo en lugares donde la comunicación no esté bloqueada por objetos intermedios. La señal podría debilitarse al traspasar paredes o suelos.
- Mantenga el equipo lo más alejado posible de teléfonos inalámbricos digitales, hornos microondas u otros aparatos que emitan ondas de radio.
- No utilice el equipo cerca de equipos médicos. Las ondas de radio que emite podrían afectar al equipo médico, lo que a su vez podría provocar errores de funcionamiento y accidentes.

Si el ruido del funcionamiento le preocupa

Dependiendo del entorno de uso y del modo operativo, si el ruido operativo constituyera un problema, se recomienda instalar el equipo en un lugar distinto de la oficina.

Fuente de alimentación

⚠️ ADVERTENCIA

- Utilice solo fuentes de alimentación que cumplan los requisitos de voltaje especificados. De lo contrario, podrían producirse descargas eléctricas o incendios.
- El equipo deberá conectarse a una toma de corriente con conexión a tierra mediante el cable de alimentación suministrado.
- No utilice cables de alimentación que no sean los incluidos, ya que podrían producirse descargas eléctricas o incendios.
- El cable de alimentación suministrado es para uso con este equipo. No conecte el cable de alimentación a otros dispositivos.
- No modifique, estire, doble con fuerza ni trate el cable de alimentación de forma que pueda dañarlo. No coloque objetos pesados sobre el cable de alimentación. Si se producen daños en el cable de alimentación, podrían producirse descargas eléctricas o incendios.
- No enchufe ni desenchufe la clavija de toma de corriente con las manos mojadas, ya que podrían producirse descargas eléctricas.
- No utilice alargaderas ni bases múltiples con el equipo. De lo contrario, podrían producirse descargas eléctricas o incendios.
- No enrolle el cable de alimentación ni lo anude, ya que podrían producirse descargas eléctricas o incendios.
- Inserte la clavija de toma de corriente por completo en el receptáculo de alimentación de CA. De lo contrario, podrían producirse descargas eléctricas o incendios.
- Quite la clavija de toma de corriente por completo del receptáculo de alimentación de CA durante las tormentas eléctricas. De lo contrario, podrían producirse descargas eléctricas, incendios o daños en el equipo.
- Asegúrese de que la alimentación eléctrica del equipo es segura, y tiene una tensión sin fluctuaciones.
- Mantenga el cable de alimentación alejado de fuentes de calor; si no lo hace, el aislante del cable se puede fundir y producir un incendio o descarga eléctrica.

Evite las siguientes situaciones:

- Si se aplica una tensión excesiva a la parte de conexión del cable de alimentación, se puede dañar éste o se pueden desconectar los cables del interior del equipo. Esto puede producir un incendio.
- Conectar y desconectar el cable de alimentación con frecuencia.
 - Tropezar con el cable de alimentación.
 - El cable de alimentación está doblado cerca de la parte de conexión y se está aplicando una tensión continua al enchufe o a la parte de conexión.
 - Aplicar una fuerza excesiva a la clavija de alimentación.

⚠️ ATENCIÓN

- Instale este equipo cerca de la clavija de alimentación y deje espacio suficiente alrededor de la clavija de alimentación de modo que pueda desconectarse fácilmente en caso de emergencia.

❗ IMPORTANTE

Conexión de la alimentación

- No conecte el cable de alimentación a una fuente de alimentación ininterrumpida. De lo contrario, el equipo podría no funcionar correctamente o podría averiarse al cortarse el suministro eléctrico.
- Si conecta este equipo a un receptáculo de alimentación de CA con varios enchufes, no utilice los enchufes restantes para conectar otros dispositivos.
- No conecte el cable de alimentación al receptáculo de alimentación de CA auxiliar de un ordenador.

Otras precauciones

La perturbación eléctrica puede provocar errores de funcionamiento o pérdidas de datos.

Manipulación

⚠ ADVERTENCIA

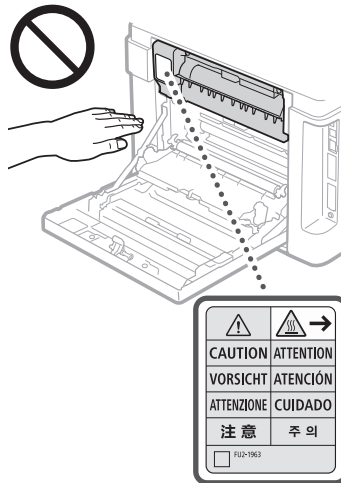
- Desenchufe inmediatamente el cable de alimentación del receptáculo de alimentación de CA y póngase en contacto con un distribuidor de Canon autorizado si el equipo hace algún ruido inusual, despidе olores extraños o emite humo o demasiado calor. El uso continuado podría provocar descargas eléctricas o incendios.
- No desmonte ni modifique este equipo, ya que su interior contiene componentes de alta tensión y alta temperatura. Su desmontaje o modificación pueden producir descargas eléctricas o incendios.
- Coloque el equipo en lugares en los que los niños no puedan acceder al cable de alimentación, a otros cables, a motores o a componentes eléctricos internos. De lo contrario, podrían producirse accidentes inesperados.
- No utilice pulverizadores inflamables cerca de este equipo. Si alguna sustancia inflamable entra en contacto con las piezas eléctricas del equipo, podrían producirse descargas eléctricas o incendios.
- A la hora de trasladar este equipo, asegúrese de desconectar la alimentación del equipo y, a continuación, desenchufe la clavija de toma de corriente y los cables de interfaz. De lo contrario, el cable de alimentación o los cables de interfaz podrían resultar dañados, lo que a su vez podría producir descargas eléctricas o incendios.
- A la hora de enchufar o desenchufar un cable USB cuando la clavija de toma de corriente está conectada a un receptáculo de alimentación de CA, no toque la parte metálica del conector, ya que podrían producirse descargas eléctricas.

Si utiliza un marcapasos cardíaco

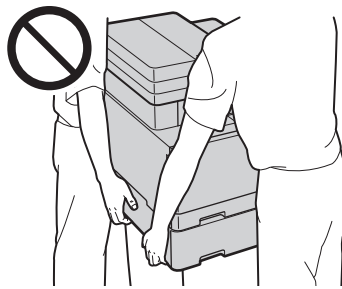
Este equipo genera un flujo magnético de bajo nivel y ondas ultrasónicas. Si utiliza un marcapasos cardíaco y detecta anomalías, aléjese del equipo y acuda inmediatamente a un médico.

⚠ ATENCIÓN

- No coloque objetos pesados sobre este equipo, ya que podrían caerse y provocar lesiones.
- Por su seguridad, desenchufe el cable de alimentación si no va a utilizar el equipo durante un período de tiempo prolongado.
- Tenga cuidado cuando abra y cierre las tapas para no lastimarse las manos.
- Mantenga las manos y la ropa alejadas de los rodillos del área de salida. Si sus manos o su ropa quedan atrapadas entre los rodillos, podrían producirse lesiones personales.
- La parte interna del equipo y la ranura de impresión se calientan mucho durante e inmediatamente después de su uso. Evite tocar estas zonas para evitar quemaduras. Asimismo, el papel impreso puede estar caliente justo después de salir, por lo que debe tener cuidado a la hora de tocarlo. De lo contrario, podría sufrir quemaduras.

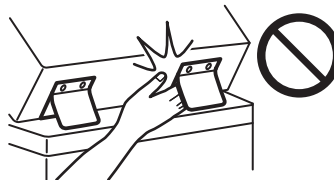


- Procure no dejar caer objetos pesados, como por ejemplo un diccionario, sobre el cristal de la platina. De lo contrario, podrían producirse daños en el cristal de la platina que a su vez podrían provocar lesiones.
- No transporte el equipo con un casete de papel o alimentador de papel opcional instalado. De lo contrario, podrían caerse y provocar lesiones.



Alimentador

- No presione con fuerza la tapa del alimentador cuando utilice el cristal de copia para realizar copias de libros gruesos. Si lo hace, podría dañar el cristal de copia y podrían producirse lesiones personales.
- Cierre con cuidado el alimentador para evitar lesionarse la mano.
- Procure no introducir los dedos o la mano en el alimentador, ya que podría lesionarse.



Casete de papel

- Para evitar lesiones personales, no ponga la mano dentro de la máquina mientras retira el casete de papel.

Tecla de Ahorro de energía

- Pulse (Ahorro de energía) como medida de seguridad cuando no vaya a utilizar el equipo durante un período de tiempo prolongado, por ejemplo, por la noche. Asimismo, apague el interruptor de alimentación principal y desenchufe el cable de alimentación cuando no vaya a utilizar el equipo durante varios días.

Seguridad de láser

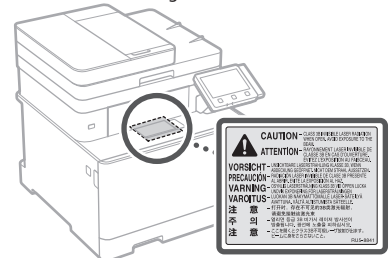
Este equipo se considera un producto láser de clase 1 según las normas IEC60825-1:2014 y EN60825-1:2014.

CLASS 1 LASER PRODUCT
LASER KLASSE 1
APPAREIL À LASER DE CLASSE 1
APPARECCHIO LASER DI CLASSE 1
PRODUCTO LÁSER DE CLASE 1
APARELHO A LASER DE CLASSE 1
LUOKAN 1 LASER-TUOTE
LASERPRODUKT KLASSE 1

El haz de láser puede ser perjudicial para el cuerpo humano. Como la radiación que emite el aparato está completamente confinada bajo tapas protectoras y cubiertas externas, no existe peligro de que el haz de láser escape durante ninguna de las fases de utilización del equipo por parte de usuario. Lea las siguientes observaciones e instrucciones para garantizar la seguridad.

- No abra nunca tapas que no se indiquen en los manuales de este equipo.
- Si el haz de láser escapara y entrara en contacto con sus ojos, la exposición al mismo podría causarle daños oculares.
- El uso de controles, ajustes o procedimientos que no se especifiquen en este manual podría tener como resultado una exposición a radiación peligrosa.

Precaución sobre seguridad de láser

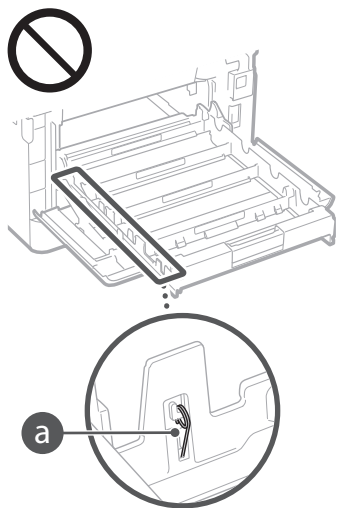


❗ IMPORTANTE

- Siga las instrucciones de la etiqueta de precaución que encontrará en el equipo.
- No exponga el equipo a impactos fuertes o vibraciones.
- No abra ni cierre puertas, tapas u otras piezas a la fuerza. De lo contrario, podrían producirse daños en el equipo.
- No apague el interruptor de alimentación principal ni abra las tapas durante el funcionamiento del equipo. Si lo hace, pueden producirse atascos de papel.
- Utilice un cable modular de longitud inferior a 3 metros.
- Utilice un cable USB de longitud inferior a 3 metros.

Apéndice

- No toque los contactos (a) del interior del equipo. De lo contrario, podrían producirse daños en el equipo.



Transporte del equipo

Para evitar que se produzcan daños en el equipo durante el transporte, siga los pasos que se indican a continuación.

- Extraiga los cartuchos de tóner.
- Introduzca el equipo en su caja original con el material de embalaje.

Símbolos relacionados con la seguridad

- | Interruptor de alimentación: "ON" (encendido)
- Interruptor de alimentación: posición "OFF" (apagado)
- ⏻ Interruptor de alimentación: posición "STAND-BY" (en espera)
- ⌚ Interruptor pulsador ■ "ON" ■ "OFF" (encendido/apagado)
- ⊕ Terminal de conexión a tierra de protección
- ⚠ Tensión peligrosa en el interior. No abra las tapas a menos que así se le indique.
- ⚠ ATENCIÓN: superficie caliente. No toque.
- ⊠ Equipo de Clase II
- ⚠ Piezas móviles: mantenga las partes del cuerpo alejadas de las piezas en movimiento
- ⚠ ATENCIÓN: Es posible que se produzca una descarga eléctrica. Desconecte todos los enchufes de la toma de corriente.
- ⚠ Posee bordes afilados. Mantenga las partes del cuerpo alejadas de los bordes afilados.

[NOTA]

Algunos de los símbolos mostrados anteriormente podrían no estar fijados en función del producto.

Mantenimiento e inspecciones

Limpie este equipo periódicamente. Si se acumula el polvo, es posible que el equipo no funcione correctamente. Durante la limpieza, asegúrese de tener en cuenta lo siguiente. Si se produce algún problema durante el funcionamiento, consulte "Solución de problemas" en la Guía de usuario. Si el problema no se resuelve o cree que el equipo necesita una revisión, consulte "Cuando no puede solucionarse un problema" en la Guía de usuario.

⚠ ADVERTENCIA

- Antes de la limpieza, desconecte la alimentación y desenchufe la clavija de toma de corriente del receptáculo de alimentación de CA. De lo contrario, podrían producirse descargas eléctricas o incendios.
- Desenchufe la clavija de toma de corriente periódicamente y límpiela con un paño seco para eliminar el polvo y la suciedad. El polvo acumulado puede absorber la humedad del aire y provocar un incendio si entra en contacto con electricidad.
- Utilice un paño húmedo y bien escurrido para limpiar el equipo. Humedezca los paños de limpieza únicamente con agua. No emplee alcohol, bencina, disolvente u otras sustancias inflamables. No utilice papel de seda ni toallitas de papel. Si estas sustancias entran en contacto con las piezas eléctricas del interior del equipo, podrían generar electricidad estática o provocar descargas eléctricas o incendios.
- Revise el cable de alimentación y la clavija periódicamente para ver si hay daños. Controle si hay óxido, mellas, rayas, grietas o una excesiva generación de calor en el equipo. Los equipos que no están sometidos a un buen proceso de mantenimiento pueden producir descargas eléctricas o incendios.

⚠ ATENCIÓN

- El equipo incluye en su interior componentes de alta tensión y alta temperatura. Si los toca podrían producirse quemaduras. No toque ninguna parte del equipo que no se indique en el manual.
- A la hora de cargar papel o de quitar papel atascado, tenga cuidado de no cortarse las manos con los bordes del papel.

Consumibles

⚠ ADVERTENCIA

- No se deshaga de los cartuchos de tóner utilizados u otros consumibles en lugares expuestos a llamas. Asimismo, no guarde los cartuchos de tóner ni el papel en lugares que estén expuestos a llamas, ya que el tóner podría prenderse y provocar quemaduras o incendios.
- Si el tóner se derramara o dispersara accidentalmente, limpie cuidadosamente el tóner derramado con un paño suave y húmedo y evite inhalar las partículas del mismo. No utilice nunca un aspirador sin protección contra explosiones de polvo para limpiar el tóner suelto. Esto podría provocar fallos de funcionamiento del aspirador o una explosión del polvo debido a las descargas de electricidad estática.

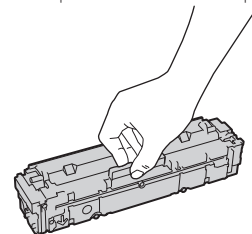
⚠ ATENCIÓN

- Procure no inhalar tóner. Si esto sucede, póngase en contacto con su médico inmediatamente.
- Procure que el tóner no entre en contacto con sus ojos ni con su boca. Si esto sucede, lávese inmediatamente con agua fría y póngase en contacto con un médico.
- Procure que el tóner no entre en contacto con su piel. Si esto sucede, lávese con agua fría y jabón. Si se le irrita la piel, póngase en contacto con un médico inmediatamente.
- Mantenga los cartuchos de tóner y otros consumibles fuera del alcance de los niños. Si ingiere tóner, acuda inmediatamente al médico o a un centro de control toxicológico.
- No desmonte ni modifique el cartucho de tóner u otros consumibles. De lo contrario, el tóner podría derramarse.
- Al quitar la cinta selladora del cartucho de tóner, extráigala por completo sin utilizar demasiada fuerza. De lo contrario, el tóner podría derramarse.

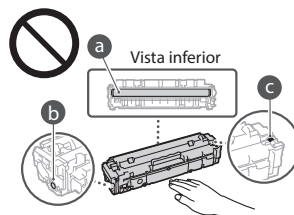
📌 IMPORTANTE

Manipulación del cartucho de tóner

- Sujete siempre el cartucho de tóner por el asa.



- No toque la memoria del cartucho de tóner (a) ni los contactos eléctricos (b). Para evitar arañar la superficie del tambor del interior del equipo o exponerlo a la luz, no abra la cubierta protectora del tambor (c).



- A menos que sea necesario, no extraiga el cartucho de tóner del material de embalaje ni de este equipo.
- El cartucho de tóner es un producto que reacciona al magnetismo, tales como disquetes y unidades de disco. Si lo hace, podría dañar los datos.

Almacenamiento del cartucho de tóner

- Guárdelo en algún lugar que cumpla los siguientes requisitos para que el uso sea seguro y satisfactorio en todo momento. Intervalo de temperatura de almacenamiento: 32 a 95°F (0 a 35°C) Intervalo de humedad de almacenamiento: del 35 al 85% de HR (humedad relativa/sin condensación)*
- Guarde el cartucho de tóner sin abrir hasta que vaya a utilizarlo.
- Cuando extraiga el cartucho de tóner del equipo para guardarlo, coloque el cartucho de tóner extraído en su material de embalaje original.
- Cuando guarde el cartucho de tóner, no lo haga en posición vertical ni al revés. El tóner se solidificará y no podrá volver a su estado original aunque se agite.

* Incluso dentro del intervalo de humedad de almacenamiento, si existen diferencias de temperatura dentro y fuera del cartucho de tóner, podrían formarse gotas de agua (condensación) dentro del mismo. La condensación afectará negativamente a la calidad de impresión de los cartuchos de tóner.

No guarde el cartucho de tóner en los siguientes lugares

- Lugares expuestos a llamas abiertas
- Lugares expuestos a la luz solar directa o a luz brillante durante cinco minutos o más
- Lugares expuestos a aire demasiado salado
- Lugares en los que haya gases corrosivos (por ejemplo, aerosoles y amoníaco)
- Lugares sujetos a altas temperaturas y altos niveles de humedad
- Lugares sujetos a cambios drásticos de temperatura o humedad en los que pueda producirse condensación
- Lugares con una gran cantidad de polvo
- Lugares que estén al alcance de niños

Tenga cuidado con los cartuchos de tóner falsificados

- Le informamos que existen cartuchos de tóner Canon falsificados en el mercado. El uso de cartuchos de tóner falsificados puede producir mala calidad de impresión o un funcionamiento deficiente de la máquina. Canon no se hace responsable de posibles defectos de funcionamiento, accidentes o daños ocasionados por el uso de cartuchos de tóner falsificados. Para más información, consulte global.canon.com.

Período de disponibilidad de los repuestos y los cartuchos de tóner y otros consumibles

- Los repuestos y los cartuchos de tóner y otros consumibles para el equipo se encontrarán disponibles durante un mínimo de siete (7) años tras la interrupción de la producción de este modelo de equipo.

Materiales de embalaje de los cartuchos de tóner

- Guarde los materiales de embalaje del cartucho de tóner. Los necesitará para transportar el equipo.
- La forma y la colocación de los materiales de embalaje podrían sufrir cambios, o podrían añadirse o eliminarse materiales sin previo aviso.
- Cuando quite la cinta selladora del cartucho de tóner, deshágase de ella según la normativa local.

Eliminación de los cartuchos de tóner utilizados u otros consumibles

- Cuando se deshaga de un cartucho de tóner u otro consumible, colóquelo en su material de embalaje original para evitar que el tóner se derrame y, a continuación, deshágase del cartucho de tóner según la normativa local.

Equipo telefónico

⚠️ ADVERTENCIA

Cuando utilice equipos telefónicos, deberá respetar siempre las precauciones de seguridad básicas a fin de reducir los riesgos de incendios, descargas eléctricas y lesiones físicas, incluidas las siguientes precauciones:

- No use este producto cerca del agua; por ejemplo, cerca de una bañera, un barreño de lavar, un fregadero o una pila de lavar, en un sótano húmedo ni cerca de una piscina.
- Evite utilizar el teléfono durante las tormentas eléctricas. Podría existir un riesgo remoto de descarga eléctrica de un rayo.
- No use el teléfono para denunciar una pérdida de gas en las proximidades de la fuga.

Aviso

Nombre del producto

Las normativas sobre seguridad requieren que el nombre del producto esté registrado. En algunas regiones donde se vende este producto, podría(n) estar registrado(s) en su lugar el (los) siguiente(s) nombre(s) entre paréntesis ().

Color imageCLASS MF746Cdw / MF745Cdw / MF743Cdw (F176202)

Color imageCLASS MF741Cdw (F176200)

FCC (Federal Communications Commission, Comisión Federal de Comunicaciones) Usuarios de los EE. UU.

Impresora multifunción, Modelo F176202, F176200
Contiene el ID de la FCC del módulo de transmisor: VPYLB1KA

Este dispositivo cumple con la Parte 15 de las normativas de la FCC. El uso está sujeto a las dos condiciones siguientes: (1) este dispositivo no podrá causar interferencias nocivas y (2) este dispositivo deberá aceptar cualquier interferencia recibida, incluyendo las interferencias que pudieran provocar un funcionamiento no deseado.

PRECAUCIÓN DE LA FCC

Los cambios o modificaciones que no estén expresamente aprobados por la parte responsable de cumplimiento pueden anular la autorización del usuario para operar el equipo.

[NOTA]

Este equipo ha sido probado y se ha verificado que satisface los límites para dispositivos digitales de Clase B, según la Parte 15 de las normativas de la FCC. Estos límites han sido diseñados para proporcionar una protección razonable contra interferencias nocivas cuando se utiliza el equipo en zonas residenciales. Este equipo genera, emplea y puede irradiar energía de radiofrecuencia y, si no se instala y utiliza de acuerdo con el manual de instrucciones, puede causar interferencias perturbadoras en las radiocomunicaciones. No obstante, no se garantiza que las interferencias no ocurran en una instalación en particular. Si este equipo ocasionara interferencias perturbadoras en la recepción de radio o televisión, lo cual podrá determinarse apagándolo y encendiéndolo, se aconseja al usuario que trate de solucionar las interferencias con una de las medidas siguientes:

- Reorientar o cambie la posición de la antena de recepción.
- Incrementar la separación entre el equipo y el receptor.
- Conecte el equipo a una toma de corriente de un circuito distinto que al que se haya conectado el receptor.
- Consulte a su distribuidor autorizado Canon o a un técnico especializado en radio/TV para que le ofrezca sus servicios al respecto.

Este transmisor no deberá ubicarse o utilizarse conjuntamente con otras antenas o transmisores. Este equipo cumple los límites de exposición a radiación de la FCC establecidos para un entorno no controlado y es conforme a las directrices de exposición a radiofrecuencia (RF) de la FCC. Este equipo deberá instalarse y utilizarse manteniendo el elemento de irradiación a una distancia mínima de 20 cm o más respecto al cuerpo de la persona.

Es necesario emplear cable apantallado para satisfacer los límites de clase B de la Subparte B de la Parte 15 de las Normativas de la FCC. No efectúe ningún cambio ni modificación en el equipo a menos que se especifique expresamente en este manual. Si efectuara dichos cambios o modificaciones, podría obligarse a dejar de utilizar el equipo.

CANON U.S.A., INC

One Canon Park, Melville, NY 11747, U.S.A.

TEL No. 1-800-OK-CANON

Información legal sobre LAN inalámbrica

Regulatory information for users in Brazil

Este equipamento possui um módulo de radiação restrita homologado na Anatel sob o número 05666-16-08488.



Resolução 506:

Este equipamento opera em caráter secundário, isto é, não tem direito à proteção contra interferência prejudicial, mesmo de estações do mesmo tipo e não pode causar interferência a sistemas operando em caráter primário. Para consultas, visite: www.anatel.gov.br

Regulatory information for users in Canada

English This device complies with Industry Canada licence-exempt RSS standard(s). Operation is subject to the following two conditions: (1) this device may not cause interference, and (2) this device must accept any interference, including interference that may cause undesired operation of the device.

This equipment complies with IC radiation exposure limits set forth for an uncontrolled environment and meets RSS-102 of the IC radio frequency (RF) Exposure rules. This equipment

should be installed and operated keeping the radiator at least 20cm or more away from person's body.

Français [French] Le présent appareil est conforme aux CNR d'Industrie Canada applicables aux appareils radio exempts de licence.

L'exploitation est autorisée aux deux conditions suivantes : (1) l'appareil ne doit pas produire de brouillage, et (2) l'utilisateur de l'appareil doit accepter tout brouillage radioélectrique subi, même si le brouillage est susceptible d'en compromettre le fonctionnement. Cet équipement est conforme aux limites d'exposition aux rayonnements énoncées pour un environnement non contrôlé et respecte les règles d'exposition aux fréquences radioélectriques (RF) CNR-102 de l'IC. Cet équipement doit être installé et utilisé en gardant une distance de 20 cm ou plus entre le radiateur et le corps humain.

Regulatory information for users in Mexico

Módulo WLAN instalado adentro de este producto
IFETEL RCPMUTY16-2092
muRata
Type1KA

La operación de este equipo está sujeta a las siguientes dos condiciones:

- (1) es posible que este equipo o dispositivo no cause interferencia perjudicial y
- (2) este equipo o dispositivo debe aceptar cualquier interferencia, incluyendo la que pueda causar su operación no deseada.



Limitaciones legales sobre el uso de su producto y sobre el empleo de imágenes

El uso de su producto para escanear, imprimir o reproducir determinados documentos, así como el uso de dichas imágenes escaneadas, impresas o reproducidas con la ayuda de su producto, podría estar prohibido por ley e incurrir en responsabilidad penal y/o civil. A continuación se ha preparado una lista no exhaustiva de dichos documentos. Esta lista solo pretende orientarle a este respecto. Si tiene dudas sobre la legalidad del uso de su producto para escanear, imprimir o reproducir cualquier documento específico, y/o del uso de las imágenes escaneadas, impresas o reproducidas, debe ponerse en contacto previamente con su asesor legal para obtener consejo.

- Billetes de curso legal
- Cheques de viaje
- Giros postales
- Cupones de alimentos
- Certificados de depósitos
- Pasaportes
- Sellos postales (matasellados o no)
- Documentos de inmigración
- Chapas o insignias de identificación
- Sellos de ingresos fiscales (matasellados o no)
- Documentos del Servicio Selectivo o de descripción
- Bonos u otros certificados de endeudamiento
- Cheques o letras de cambio emitidos por agencias gubernamentales
- Certificados de acciones
- Licencias de vehículos motorizados y certificados de titularidad
- Obras protegidas por los derechos de la propiedad intelectual/Obras de arte sin permiso del propietario de los derechos de autor

Apéndice

Aviso legal

- La información de este documento puede ser modificada sin previo aviso.
- CANON INC. NO OFRECE GARANTÍAS DE NINGÚN TIPO EN RELACION CON ESTE MATERIAL, YA SEAN EXPRESAS O IMPLÍCITAS, EXCEPTO EN LA MEDIDA EN QUE SE DESCRIBE EN ESTE DOCUMENTO, INCLUIDAS, SIN LIMITACIÓN, LAS RESPECTIVAS GARANTÍAS DE PUBLICIDAD, COMERCIABILIDAD, ADECUACIÓN A UN FIN CONCRETO O AUSENCIA DE INFRACCIÓN. CANON INC. NO ASUME NINGUNA RESPONSABILIDAD EN CUANTO A LOS DAÑOS DIRECTOS, FORTUITOS O RESULTANTES, INDEPENDIENTEMENTE DE LA NATURALEZA DE ÉSTOS, O EN CUANTO A LAS PÉRDIDAS O GASTOS QUE SE DERIVEN DEL USO DE ESTE MATERIAL.
- Lo siguiente se aplica únicamente en California, EE.UU.:
La batería incluida en el producto contiene material de perclorato y podría requerir un tratamiento especial.
Consulte <http://www.dtsc.ca.gov/hazardouswaste/perchlorate/> para obtener más detalles.

Usuarios de los EE. UU.

Requisitos previos a la instalación para equipos de fax de Canon

A. Ubicación

Proporcione una mesa, un armario o un escritorio adecuado para el equipo. Consulte la Guía de usuario para obtener las dimensiones y el peso específicos.

B. Información sobre pedidos

1. Deberá utilizarse una línea telefónica única (pulsos-tonos o rotatoria).
2. Solicite una toma telefónica de pared RJ11-C (USOC), que deberá ser instalada por la compañía telefónica. Si no dispone de una toma de pared RJ11-C, el uso del teléfono/fax resultará imposible.
3. Solicite una línea comercial normal al representante comercial de su compañía telefónica. La línea deberá ser una línea de voz normal o equivalente. Utilice una línea por unidad.

Línea DDD (Direct Distance Dial, Marcación directa interurbana)

–o bien–

Línea IDDD (International Direct Distance Dial, Marcación de larga distancia directa internacional) si se comunica con el extranjero

[NOTA]

Canon recomienda una línea individual de acuerdo con la normativa del sector, es decir, teléfonos 2.500 (tonos) o 500 (marcación rotatoria/por pulsos). Podrá utilizarse una extensión dedicada de una unidad de PBX (Private Branch eXchange, Centralita) sin "Llamada en espera" con su unidad de fax. No se recomiendan los sistemas telefónicos de teclas, ya que éstos envían señales no estándar a teléfonos individuales para códigos de llamada y especiales, lo que podría provocar un error del fax.

C. Requisitos de alimentación

El equipo deberá conectarse únicamente a una toma estándar de CA de 120 voltios de tres hilos con conexión a tierra.

No conecte el equipo a una toma o línea de alimentación compartida con otros aparatos que causen "ruido eléctrico". Los equipos de aire acondicionado, las máquinas de escribir eléctricas, las fotocopiadoras y otras máquinas de este tipo generan ruido eléctrico que a menudo interfiere con los equipos de comunicaciones que envían y reciben documentos.

Conexión del equipo

Este equipo es conforme a la Parte 68 de la normativa de la FCC y los requisitos adoptados por la ACTA. En el panel posterior de este equipo existe una etiqueta que contiene, entre otras informaciones, un identificador del producto en el formato US:AAAEQ##TXXXX. Si se le solicita, deberá proporcionar este número a la compañía telefónica.

El REN se utiliza para determinar el número de dispositivos que se pueden conectar a una línea telefónica. Un número de RENs excesivo en una línea telefónica podría tener como resultado que los dispositivos no suenen en respuesta a una llamada entrante. En la mayoría de las zonas, aunque no en todas, el número de RENs no deberá ser superior a cinco (5.0).

Para estar seguro del número de dispositivos que se pueden conectar a una línea telefónica, de acuerdo con lo determinado por el total de RENs, póngase en contacto con su compañía telefónica local. Para productos aprobados después del 23 de julio de 2001, el REN de este producto es parte del identificador del producto, que tiene el formato estadounidense: AAEEQ##TXXXX.

Los dígitos representados por ## son el REN sin el punto decimal (por ej., 03 es el REN de 0,3). Con este equipo se suministra un cable de línea telefónica y un conector modular en conformidad con la FCC. Este equipo está diseñado para su conexión a la red o al cableado de la instalación telefónica empleando un conector modular en conformidad con la Parte 68.

Este equipo no podrá usarse en un servicio de monedas proporcionado por la compañía telefónica. La conexión a números especiales está sujeta a las tarifas estatales.

En caso de fallo de funcionamiento del equipo

Si se produjera algún fallo de funcionamiento del equipo que no pudiera corregirse mediante los procedimientos descritos en esta guía o en la Guía de usuario, desconecte el equipo del cable de la línea telefónica y desconecte el cable de alimentación. El cable de la línea telefónica no deberá volverse a conectar ni tampoco encenderse el interruptor de alimentación hasta que no se haya resuelto totalmente el problema. Los usuarios deberán ponerse en contacto con los Centros de servicio autorizados de Canon para la reparación del equipo. Podrá obtenerse información relativa a las ubicaciones de los Centros de servicio autorizados llamando al Centro de Asistencia al Cliente de Canon (1-800-OK-CANON).

Derechos de la compañía telefónica

Si este equipo (Color imageCLASS MF746Cdw / MF745Cdw / MF743Cdw) causara daños en la red telefónica, la compañía telefónica podría desconectar temporalmente el servicio. La compañía telefónica también se reserva el derecho a efectuar cambios en las instalaciones y en los servicios que podrían afectar al funcionamiento de este equipo. Cuando dichos cambios sean necesarios, la compañía telefónica deberá proporcionar una notificación previa adecuada al usuario.

No obstante, si dicha notificación previa no fuera posible, la compañía telefónica notificará al cliente a la mayor brevedad. Asimismo, se notificará al cliente su derecho de presentar una reclamación ante la FCC si lo considera necesario.

⚠ ADVERTENCIA

La Ley de Protección de los Consumidores Telefónicos (Telephone Consumer Protection Act) de 1991 establece que es ilegal que cualquier persona utilice un ordenador u otro dispositivo electrónico, incluyendo equipos de FAX, para enviar cualquier mensaje, a menos que dicho mensaje contenga claramente en un margen de la parte superior o inferior de cada página transmitida, o en la primera página de la transmisión, la fecha y la hora de envío y la identificación de la empresa, otra entidad o la persona que envía el mensaje así como el número de teléfono del equipo emisor o dicha empresa, otra entidad o persona. (El número de teléfono proporcionado no podrá ser un número 900 ni ningún otro número cuyos cargos sobrepasen las tarifas de transmisión locales o de larga distancia.)

[NOTA]

Para programar esta información en su equipo, deberá completar el procedimiento para registrar su nombre, número de teléfono de la unidad, hora y fecha de la introducción.

Usuarios de Canadá

Requisitos previos a la instalación para equipos de fax de Canon

A. Ubicación

Proporcione una mesa, un armario o un escritorio adecuado para el equipo. Consulte la Guía de usuario para obtener las dimensiones y el peso específicos.

B. Información sobre pedidos

1. Deberá utilizarse una línea telefónica única (pulsos-tonos o rotatoria).
2. Solicite una toma modular CA11A, que deberá ser instalada por la compañía telefónica. Si la toma CA11A no se encuentra presente, no se podrá efectuar la instalación.
3. Solicite una línea comercial normal al representante comercial de su compañía telefónica. La línea deberá ser una línea de voz normal o equivalente. Utilice una línea por unidad.

Línea DDD (Direct Distance Dial, Marcación directa interurbana)

–o bien–

Línea IDDD (International Direct Distance Dial, Marcación de larga distancia directa internacional) si se comunica con el extranjero

[NOTA]

Canon recomienda una línea individual de acuerdo con la normativa del sector, es decir, teléfonos 2.500 (tonos) o 500 (marcación rotatoria/por pulsos). Podrá utilizarse una extensión dedicada de una unidad de PBX (Private Branch eXchange, Centralita) sin "Llamada en espera" con su unidad de fax. No se recomiendan los sistemas telefónicos de teclas, ya que éstos envían señales no estándar a teléfonos individuales para códigos de llamada y especiales, lo que podría provocar un error del fax.

C. Requisitos de alimentación

La toma de corriente deberá ser un receptáculo de tres dientes con toma de tierra (sencilla o doble). Deberá ser independiente de fotocopiadoras, radiadores, aparatos de aire acondicionado o cualquier equipo eléctrico controlado termostáticamente. El valor nominal es de 115 voltios y 15 amperios. La toma modular CA11A deberá estar relativamente cerca de la toma de corriente para facilitar la instalación.

[Aviso]

- El REN de este producto es 1.0.
- Antes de instalar el equipo, los usuarios deberán asegurarse de que está permitida la conexión a las instalaciones de la compañía de telecomunicaciones local. El equipo deberá instalarse asimismo utilizando un método de conexión aceptable. En algunos casos, el cableado interior de la compañía asociado con un servicio de línea individual podría ampliarse mediante un ensamble de conexión homologado (cable telefónico alargador). El cliente deberá ser consciente de que el cumplimiento de las condiciones anteriores podría no impedir el deterioro del servicio en ciertas situaciones.
- Las reparaciones de equipos homologados deberán ser efectuadas por un centro de mantenimiento canadiense autorizado designado por el proveedor. Cualquier reparación o modificación efectuada por el usuario en este equipo, o los fallos de funcionamiento del equipo, podrían dar lugar a que la compañía telefónica solicite al usuario la desconexión del equipo.
- Los usuarios deberán asegurarse por su propia protección de que las conexiones eléctricas de tierra de la instalación eléctrica, las líneas telefónicas y el sistema de tuberías de agua metálicas internas, si existe, estén conectados juntos. Esta precaución puede ser especialmente importante en áreas rurales.

⚠ ATENCIÓN

Los usuarios no deberán intentar hacer este tipo de conexiones por sí mismos sino que deberán ponerse en contacto con la autoridad de inspección eléctrica adecuada, o con un electricista, según proceda.

[NOTA]

Este equipo es conforme con los límites de la norma canadiense ICES-003 Clase B.

English This product meets the applicable Innovation, Science and Economic Development Canada technical specifications.


The Ringer Equivalence Number (REN) indicates the maximum number of devices allowed to be connected to a telephone interface. The termination of an interface may consist of any combination of devices subject only to the requirement that the sum of the RENs of all the devices not exceed five.

Français [French] Le présent produit est conforme aux spécifications techniques applicables d'Innovation, Sciences et Développement économique Canada. L'indice d'équivalence de la sonnerie (IES) sert à indiquer le nombre maximal de dispositifs qui peuvent être raccordés à une interface téléphonique. La terminaison d'une interface peut consister en une combinaison quelconque de dispositifs, à la seule condition que la somme des IES de tous les dispositifs n'excède pas cinq.

Acerca de este manual

Teclas y botones utilizados en este manual

Los siguientes nombres de teclas y símbolos son algunos ejemplos de cómo se expresa en este manual cómo deben pulsarse las teclas.

- Teclas del panel de control: [Icono de tecla]
- Ejemplo: 
- Pantalla: <Especificar destino.>
- Botones y elementos en la pantalla del ordenador: [Preferencias]

Teclas y pantallas utilizadas en este manual

Las ilustraciones y las pantallas que se utilizan en este manual pertenecen a Color imageCLASS MF746Cdw a menos que se especifique lo contrario.

Marcas comerciales

Mac es una marca comercial de Apple Inc. Microsoft, Windows, Windows Vista, Windows Server, Internet Explorer, Excel y PowerPoint son marcas comerciales o registradas de Microsoft Corporation en Estados Unidos y otros países. El resto de nombres de productos y compañías citados son marcas comerciales propiedad de sus respectivos compañías.

Software de otros fabricantes

Este producto Canon (el "PRODUCTO") incluye módulos de software de terceros. El uso y la distribución de dichos módulos de software, incluida cualquier actualización de los mismos (colectivamente, el "SOFTWARE"), están sujetos a las siguientes condiciones de licencia.

- (1) Usted acepta cumplir todas las leyes, restricciones o normativas aplicables relativas al control de las exportaciones de los países implicados en caso de que este PRODUCTO que contiene el SOFTWARE sea enviado, transferido o exportado a cualquier país.
- (2) Los titulares de los derechos del SOFTWARE conservan en todos los aspectos la titularidad, la propiedad y los derechos de la propiedad intelectual inherentes y relativos al SOFTWARE. Salvo que aquí se indique expresamente, mediante el presente documento los titulares de los derechos del SOFTWARE no le transfieren ni otorgan ninguna licencia o derecho, ni expresos ni implícitos, relativos a la propiedad intelectual del SOFTWARE.
- (3) Puede utilizar el SOFTWARE únicamente para utilizarlo con el PRODUCTO.
- (4) No podrá ceder, otorgar sublicencias, comercializar, distribuir o transferir el SOFTWARE a ningún tercero sin el consentimiento previo por escrito de los titulares de los derechos del SOFTWARE.

- (5) Sin perjuicio de lo anterior, podrá transferir el SOFTWARE únicamente cuando (a) ceda todos sus derechos respecto al PRODUCTO y todos los derechos y obligaciones establecidos en las condiciones de licencia al receptor y (b) el receptor acepte acatar la totalidad de dichas condiciones.
- (6) No podrá decodificar, descompilar, invertir la ingeniería, desensamblar ni reducir de cualquier otro modo el código del SOFTWARE a una forma legible por el ser humano.
- (7) No podrá modificar, adaptar, traducir, alquilar, arrendar o prestar el SOFTWARE ni crear obras derivadas basadas en el SOFTWARE.
- (8) No tendrá derecho a eliminar o a efectuar copias independientes del SOFTWARE del PRODUCTO.
- (9) No se le otorga ninguna licencia sobre la parte del SOFTWARE que resulta legible para el ser humano (el código fuente).

Sin perjuicio de lo establecido en los puntos (1) a (9) precedentes, el PRODUCTO incluye módulos de software de terceros que van acompañados de otras condiciones de licencia, y dichos módulos de software estarán sujetos a esas otras condiciones de licencia. Consulte las demás condiciones de licencia de los módulos de software de terceros descritas en el Apéndice del Manual del PRODUCTO correspondiente. Este Manual está disponible en <http://canon.com/oip-manual>.

Al utilizar el PRODUCTO, se considera que usted ha aceptado todas las condiciones de licencia vigentes. En caso de que no las acepte, póngase en contacto con su representante del servicio técnico.

ACEPTACIÓN

LOS TÉRMINOS DEL SOFTWARE DE TERCEROS ESTABLECIDOS AQUÍ O EN LAS DISPOSICIONES DE GARANTÍA CORRESPONDIENTES SE CONSIDERARÁN ACEPTADOS TRAS SU USO DEL PRODUCTO PARA UNO O MÁS DE SUS FINES NORMALES, SI NO HA EXISTIDO OTRA ACEPTACIÓN EXPRESA ANTERIOR.

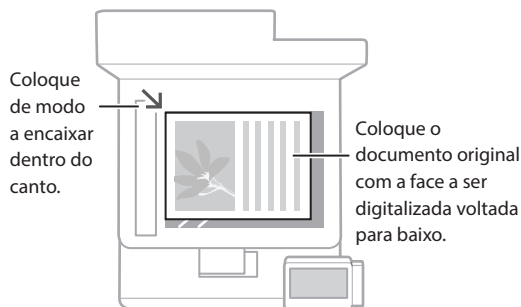
LOS TÉRMINOS DEL SOFTWARE DE TERCEROS REGIRÁN DICHO SOFTWARE DE TERCEROS TAL Y COMO SE ENTREGA CON EL PRODUCTO Y TODAS LAS VERSIONES ACTUALIZADAS DEL MISMO PROPORCIONADAS BAJO CONTRATOS DE MANTENIMIENTO U OTROS ACUERDOS DE SERVICIO PARA EL PRODUCTO CON CANON USA O CANON CANADA O SUS ORGANIZACIONES DE SERVICIO AUTORIZADAS RESPECTIVAS.

V_180517

Coloque o documento original corretamente

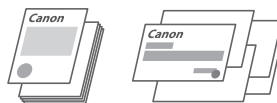
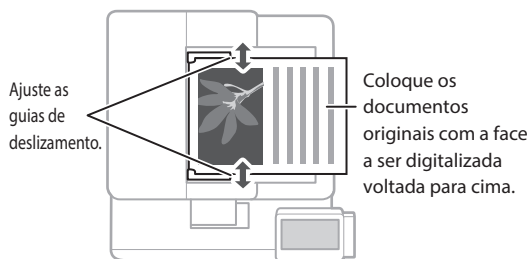
Lembre-se antes de Iniciar sua Operação

Coloque o documento original no vidro de exposição



Adequado para digitalizar páginas de livros, páginas de revistas, recortes de jornal.

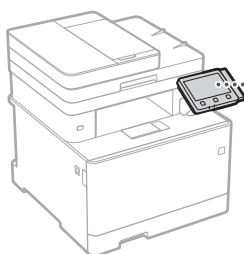
Coloque os documentos originais no alimentador



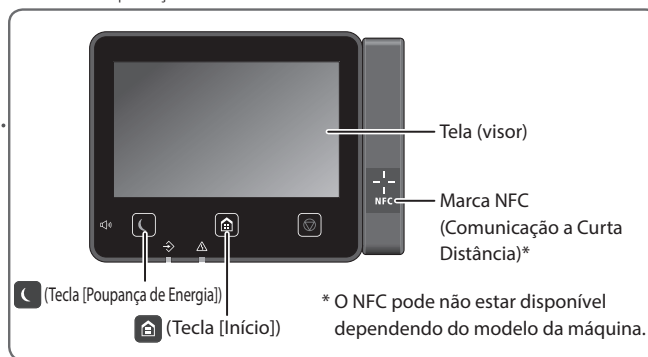
Adequado para a digitalização contínua de muitas páginas de literatura, citações, etc.

Inicie a operação a partir do painel de operações

Máquina



Painel de operações



Digitalizando

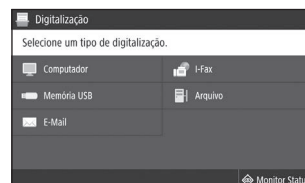
1. Coloque o documento original.
2. Pressione e selecione <Digitalização>.
3. Selecione o tipo de digitalização e insira as informações necessárias.
4. Selecione <Iniciar>, <Pr/Br Iniciar> ou <Colorido Iniciar>.

Tipos de digitalização

- Armazenar no dispositivo de memória USB
- Enviar por e-mail
- Enviar para o servidor de arquivos

Para digitalizar a partir de um computador

- MF Scan Utility



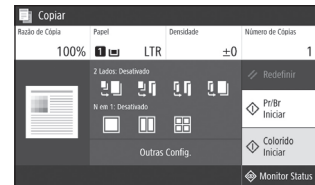
Para obter detalhes

"Digitalizando" No Guia do usuário



Copiando

1. Coloque o documento original.
2. Pressione e selecione <Copiar>.
3. Especifique as definições de cópia conforme necessário.
4. Insira o número de cópias desejado.
5. Selecione <Pr/Br Iniciar> ou <Colorido Iniciar>.



Configurações de cópia úteis

- N em 1
- Dois lados ou um lado
- Ampliação ou redução
- Cópia de documentos de identificação
- Cópia do Passaporte



Para obter detalhes

➔ "Copiando" no Guia do usuário



Envio de faxes*

* Esta função de fax pode não estar disponível dependendo do modelo da máquina.

1. Coloque o documento original.
2. Pressione e selecione <Fax>.
3. Insira a informação de destino.
4. Especifique as Configurações de Fax conforme necessário.
5. Selecione <Iniciar>.



Funções de fax úteis

- Transmissão sequencial
- Recepção de memória
- PC Fax



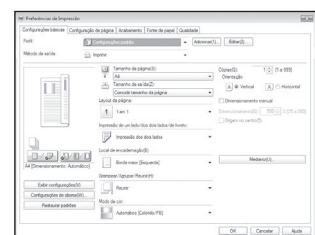
Para obter detalhes

➔ "Envio de faxes" no Guia do usuário



Imprimindo

1. Abra o documento para imprimir e selecione a função de impressão do aplicativo.
2. Selecione o driver de impressora da máquina e selecione [Preferências] ou [Propriedades].
3. Especifique o tamanho do papel.
4. Especifique a fonte de papel e tipo de papel.
5. Especifique as configurações de impressão conforme necessário.
6. Selecione [OK].
7. Selecione [Imprimir] ou [OK].



Configurações úteis de impressão

- 2 lados
- N em 1
- Impressão de livreto



Para obter detalhes

➔ "Imprimindo" no Guia do usuário

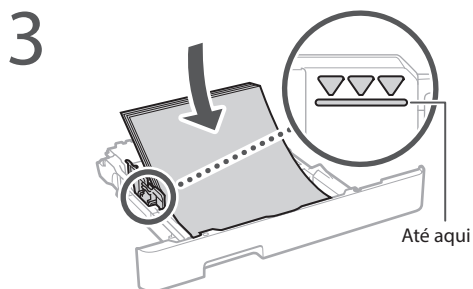
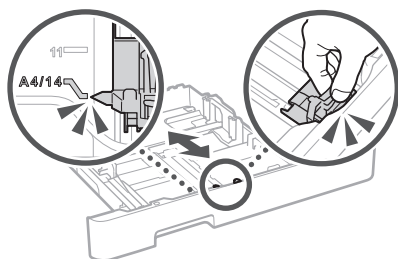
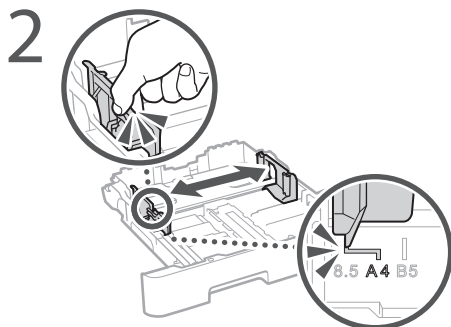
Carregando papel

Para obter detalhes

➔ "Carregando papel" no Guia do usuário

Carregando na gaveta de papel

1 Retire a gaveta de papel.



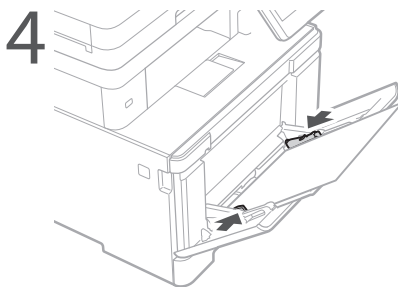
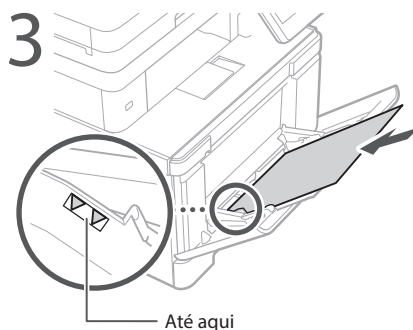
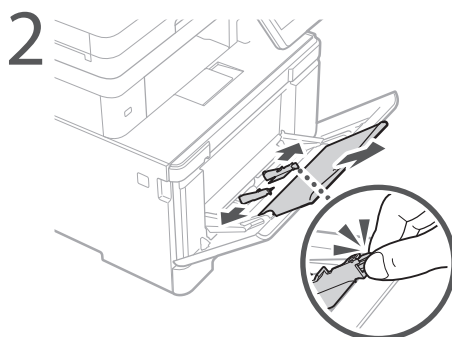
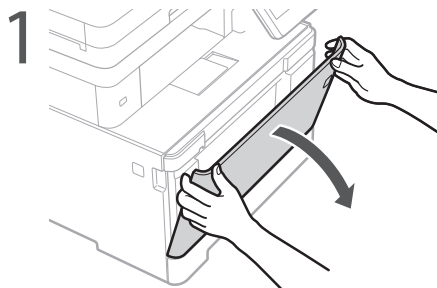
4 Insira a gaveta de papel na máquina.

Se você carregar um tamanho ou tipo de papel diferente do anterior, não se esqueça de alterar as configurações.

5 Pressione  e selecione <Configur. Papel>.

6 Especifique o tamanho e tipo de papel de acordo com a tela.

Carregando na bandeja multiuso



5 Especifique o tamanho e tipo de papel de acordo com a tela.

Se ocorreu um problema


Para obter detalhes

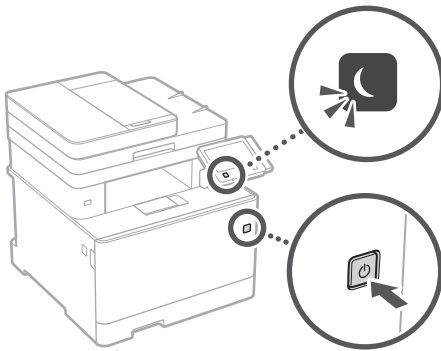
➔ "Solução de problemas" no Guia do usuário

A máquina parece não funcionar

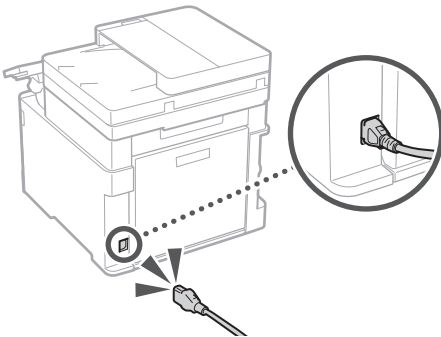
Verifique o seguinte.

- A energia está ligada?
- A máquina está em modo de suspensão?

Se o monitor e  não estão acesos, pressione o interruptor de energia.



- O cabo de energia está conectado corretamente?



Se o problema persistir, consulte o Guia do usuário.

Ocorreram obstruções de papel

Desobstrua o papel de acordo com as instruções na tela.



Substituição do cartucho de toner

Recoloque o cartucho de toner de acordo com as instruções na tela.



Número de modelo do cartucho de toner de substituição

- Canon Cartridge 055 Black (Preto)
- Canon Cartridge 055 Cyan (Ciano)
- Canon Cartridge 055 Magenta (Magenta)
- Canon Cartridge 055 Yellow (Amarelo)
- Canon Cartridge 055 H Black (Preto)
- Canon Cartridge 055 H Cyan (Ciano)
- Canon Cartridge 055 H Magenta (Magenta)
- Canon Cartridge 055 H Yellow (Amarelo)

Apêndice

Instruções de segurança importantes

Este capítulo contém importantes informações de segurança para prevenção de lesões aos usuários da máquina e outras pessoas, além de danos à propriedade. Leia este capítulo antes de usar a máquina e siga as instruções para utilizá-la corretamente. Não execute nenhuma operação que não esteja descrita neste manual. A Canon não se responsabilizará por quaisquer danos resultantes do uso não descrito neste manual, uso indevido ou alterações/repairs não executados pela Canon ou por terceiros autorizados pela Canon. O uso inadequado desta máquina pode resultar em lesão ao usuário e/ou danos que exigem reparos extensivos não cobertos pela sua garantia limitada.

⚠️ ATENÇÃO

Indica um aviso relativo a operações que, se não forem efetuadas corretamente, podem provocar a morte ou ferimentos. Para utilizar a máquina com segurança, preste sempre atenção a estes avisos.

⚠️ CUIDADO

Indica um cuidado relativo a operações que, se não forem efetuadas corretamente, podem provocar ferimentos. Para utilizar a máquina com segurança, preste sempre atenção a estes avisos.

📌 IMPORTANTE

Indica requisitos operacionais e restrições. Não se esqueça de ler estes itens com cuidado para poder operar a máquina corretamente e evitar danos à máquina ou à propriedade.

Instalação

Para usar esta máquina de forma segura e confortavelmente, leia cuidadosamente as seguintes precauções e instale a máquina em um local apropriado.

⚠️ ATENÇÃO

Não a instale em um local que possa resultar em incêndio ou choque elétrico

- Um local em que as ranhuras de ventilação fiquem bloqueadas (muito próximas a paredes, camas, sofás, tapetes ou objetos similares)
- Local úmido ou empoeirado
- Um local exposto diretamente à luz do sol ou ao exterior
- Local sujeito a altas temperaturas
- Um local exposto a chamas abertas
- Próximo ao álcool, solventes de tinta ou outras substâncias inflamáveis

Outras advertências

- Não conecte cabos não aprovados para esta máquina. Isso pode resultar em um incêndio ou choque elétrico.
- Não posicione colares e outros objetos de metal ou embalagens cheias de líquido sobre a máquina. Se substâncias estranhas entrarem em contato com a parte elétrica dentro da máquina, isso pode resultar em um incêndio ou choque elétrico.
- Ao instalar e remover os acessórios opcionais, certifique-se de DESLIGAR a energia, desconectar o plugue de alimentação e depois, de desconectar os cabos de interface e de alimentação da máquina. Caso contrário, o cabo de alimentação ou os cabos de interface podem ser danificados, resultando em um incêndio ou choque elétrico.
- Se substâncias estranhas caírem dentro desta máquina, desconecte o plugue de alimentação da tomada de energia CA e entre em contato com seu agente local autorizado Canon.

⚠️ CUIDADO

Não a instale nos seguintes locais

A máquina pode tombar ou cair, resultando em ferimentos.

- Um local instável
- Um local exposto a vibrações

Outros cuidados

- Ao carregar esta máquina, siga as instruções neste manual. Se carregada indevidamente, ela pode cair e causar ferimentos.
- Ao instalar esta máquina, tome cuidado para não prender as mãos entre a impressora e o chão ou as paredes. Isso pode causar lesões.

📌 IMPORTANTE

Não a instale nos seguintes locais

Se fizer, poderá resultar em danos à máquina.

- Um local sujeito a condições de temperatura ou umidade extremas, sejam baixas ou altas
- Um local sujeito a fortes alterações na temperatura ou umidade
- Um local próximo a equipamentos que geram ondas magnéticas ou eletromagnéticas
- Um laboratório ou local em que ocorrem reações químicas
- Um local exposto a gases tóxicos ou corrosivos
- Um local que pode entortar com o peso da máquina ou em que a máquina possa afundar (um carpete, etc).

Evite locais mal ventilados

Esta máquina gera uma leve quantidade de ozônio e outras emissões durante seu uso normal. Estas emissões não são prejudiciais à saúde.

Contudo, elas podem ser mais notadas durante uso prolongado ou longos processos de produção em ambientes mal ventilados. Recomenda-se que o ambiente onde a máquina opera seja ventilado adequadamente para manter um ambiente de trabalho confortável. Evite também locais onde as pessoas possam ficar expostas às emissões da máquina.

Não a instale em um local em que ocorram condensações

Gotas de água (condensação) podem se formar no interior da máquina quando a sala onde a máquina está instalada aquela rapidamente e quando a máquina é movida de um local fresco e seco para um local úmido e quente. Usar a máquina nessas condições podem criar encravesamentos de papel, fraca qualidade de impressão ou danificar a máquina. Deixe a máquina se ajustar à temperatura ambiente e umidade por pelo menos 2 horas antes de a usar.

Em altitudes de 3.000 m ou mais acima do mar

Os equipamentos com disco rígido podem não funcionar corretamente em altitudes elevadas, a partir de 3.000 metros acima do nível do mar.

Conexão da linha telefônica

Está máquina atende aos padrões de linhas telefônicas analógicas. A máquina pode ser conectada apenas à rede pública de telefonia comutada (PSTN). Se a máquina for conectada a uma linha telefônica digital ou a uma linha telefônica dedicada, a operação da máquina pode ser afetada e causar danos à máquina. Certifique-se de confirmar o tipo de linha telefônica antes de conectar a máquina. Contate o provedor de serviços de sua linha de fibra óptica ou telefonia IP caso queira conectar a máquina a estes tipos de linhas.

Uso da LAN sem fio

- Instale a máquina a uma distância de 50 metros ou menos do roteador de LAN sem fio.
- Dentro do possível, instale a máquina em um local em que não haja objetos bloqueando a comunicação. O sinal pode se degradar ao passar através de paredes ou pisos.
- Mantenha a máquina o mais distante possível de telefones digitais sem fio, fornos micro-ondas ou outros equipamentos que emitam ondas do rádio.
- Não use próximo a equipamentos médicos. As ondas de rádio emitidas por esta máquina podem interferir com equipamentos médicos, o que poderá causar acidentes graves e problemas de funcionamento.

Se voce estiver preocupado com o ruído operacional

Dependendo do ambiente de uso e do modo de operação, se o ruído operacional causar preocupação, recomenda-se que a máquina seja instalada em um local fora do escritório.

Alimentação elétrica

⚠️ ATENÇÃO

- Use apenas uma fonte de alimentação que atenda aos requisitos de tensão especificados. A não observância destes requisitos pode levar a um incêndio ou a choques elétricos.
- A máquina deve ser conectada a uma tomada de soquete com conexão aterrada usando o cabo de alimentação fornecido.
- Não utilize cabos de alimentação diferentes dos fornecidos, já que isso pode resultar em um incêndio ou choque elétrico.
- O cabo de alimentação fornecido serve para uso com esta máquina. Não conecte o cabo de alimentação a outros dispositivos.
- Não modifique, puxe, entorte à força, ou execute nenhuma outra ação que possa danificar o cabo de alimentação. Não coloque objetos pesados sobre o cabo de alimentação. Danificar o cabo de alimentação pode resultar em um incêndio ou choque elétrico.
- Não conecte ou desconecte o plugue de alimentação com as mãos molhadas, já que isso pode resultar em um choque elétrico.
- Não utilize extensões ou régua de tomadas múltiplas com a máquina. Isso pode resultar em um incêndio ou choque elétrico.
- Não enrole o cabo de alimentação ou faça-lhe um nó, já que isso pode resultar em um incêndio ou choque elétrico.
- Insira completamente o plugue de alimentação na tomada de energia CA. A não observância desta ação pode levar a um incêndio ou a choques elétricos.
- Remova completamente o plugue de alimentação da tomada de energia CA. A não observância desta ação pode levar a um incêndio, choques elétricos ou danos à máquina.
- Certifique-se que o cabo de alimentação desta máquina esteja seguro e possua uma voltagem estável.
- Mantenha o cabo de alimentação longe de todas as fontes de calor; inadequação a esta regra pode causar derretimento do cabo de alimentação, resultando em um incêndio ou um choque elétrico.

Evite as seguintes situações:

Se for aplicada muita força sobre a conexão do cabo de alimentação, isso poderá danificar o cabo ou os fios internos da máquina podem desconectar. Isso pode resultar em um incêndio.

- Conectar e desconectar o cabo de alimentação com frequência.
- Pisar no cabo de alimentação.
- Dobrar o cabo de alimentação perto da parte do conector e aplicar muita força na parte próxima à tomada da parede ou próxima ao conector.
- Aplicar força excessiva ao conector de alimentação.

⚠️ CUIDADO

- Instale esta máquina perto da tomada elétrica e deixe espaço suficiente ao redor do plugue de energia para que você possa desconectá-lo facilmente em caso de emergência.

❗ IMPORTANTE

Ao conectar a alimentação

- Não conecte o cabo de alimentação a uma fonte de alimentação ininterrupta. Isso pode resultar em mau funcionamento ou danos à máquina em caso de queda elétrica.
- Se conectar esta máquina em uma tomada de energia AC com múltiplos soquetes, não utilize os soquetes remanescentes para conectar outros dispositivos.
- Não conecte o cabo de alimentação à tomada de alimentação AC auxiliar em um computador.

Outras precauções

Ruído elétrico pode fazer com que esta máquina perca dados ou funcione mal.

Manuseio

⚠ ATENÇÃO

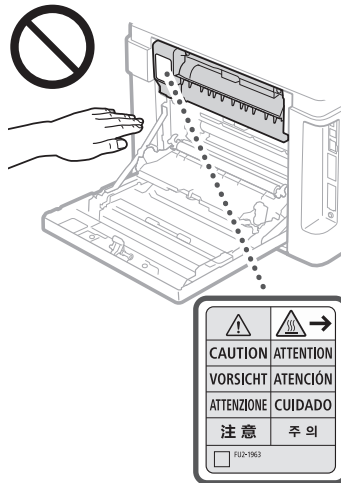
- Desconecte imediatamente o cabo de alimentação da tomada de CA e contate um agente local autorizado Canon se a máquina emitir um ruído ou um cheiro incomum, ou emitir fumaça ou um calor excessivo. O uso continuado pode resultar em um incêndio ou choque elétrico.
- Não desmonte ou modifique esta máquina. Há componentes de alta tensão e alta temperatura dentro da máquina que podem causar um incêndio ou choque elétrico. Desmontar ou modificar a máquina pode resultar em incêndio ou choque elétrico.
- Coloque a máquina onde as crianças não entrem em contato com o cabo de alimentação e outros cabos, mecanismos ou peças elétricas dentro da máquina. A não observância deste fato pode resultar em acidentes inesperados.
- Não use sprays inflamáveis próximo à máquina. Se substâncias inflamáveis entrarem em contato com a parte elétrica dentro da máquina, isso pode resultar em um incêndio ou choque elétrico.
- Ao mover esta máquina, certifique-se de DESLIGAR a alimentação da máquina e depois desconectar o plugue de alimentação e os cabos de interface. Caso contrário o cabo de alimentação ou os cabos de interface podem ser danificados, resultando em um incêndio ou choque elétrico.
- Ao conectar e desconectar um cabo USB quando o plugue de alimentação está conectado em uma tomada de energia CA, não toque a parte de metal do conector, já que isso pode resultar em um choque elétrico.

Se você utiliza um marca-passo cardíaco

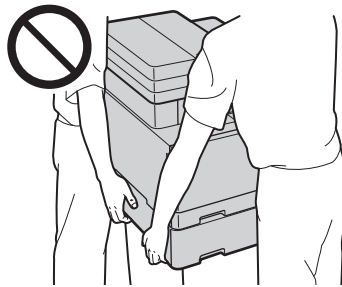
Esta máquina gera uma corrente magnética de baixo nível e ondas ultrassônicas. Se você utiliza um marca-passo cardíaco e sentir alguma anomalia, saia de perto desta máquina e consulte o seu médico imediatamente.

⚠ CUIDADO

- Não coloque objetos pesados nesta máquina pois eles podem cair, resultando em ferimentos.
- Para sua segurança, desconecte o cabo de alimentação caso a máquina não seja utilizada por um longo período de tempo.
- Cuidado ao abrir e fechar tampas para evitar ferimentos em suas mãos.
- Mantenha as mãos e as vestimentas distantes dos roletes na área de saída. Se os roletes na área de saída. Se os roletes prenderem suas mãos ou roupas, isso pode resultar em ferimentos pessoais.
- O interior da máquina e a ranhura de saída ficam muito quentes durante o uso. Evite contato com estas áreas para prevenir queimaduras. Além disso, o papel impresso pode estar quente imediatamente após sua saída, portanto, tome cuidado ao manuseá-lo.

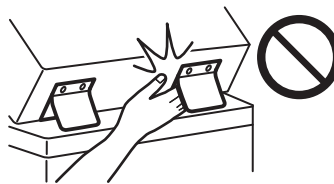


- Tome cuidado para não deixar cair um objeto pesado, como um dicionário, sobre a placa de vidro. Fazer isso pode danificar a placa de vidro e resultar em ferimentos.
- Não transporte a máquina com nenhuma gaveta de papel ou um alimentador de papel opcional instalado. Caso contrário, eles podem cair, resultando em ferimento.



Alimentador

- Não pressione o alimentador com força quando usar a placa de vidro para fazer cópias de livros volumosos. Isso pode danificar a placa de vidro e causar ferimentos.
- Feche o alimentador com cuidado para não prender as mãos, pois isso pode causar ferimentos.
- Tenha cuidado para não colocar as mãos ou os dedos no alimentador. Caso contrário, você pode ficar ferido.



Gaveta de papel

- Não insira sua mão na máquina enquanto a gaveta de papel estiver removida, pois poderá resultar em lesões.

Botão Energy Saver

- Pressione (Energy Saver) por questões de segurança quando a máquina não for utilizada por um longo período, por exemplo, durante a noite. Desligue a máquina e desconecte o cabo de alimentação por questões de segurança quando a máquina não for utilizada por um período de tempo considerável, como feriados prolongados.

Segurança do laser

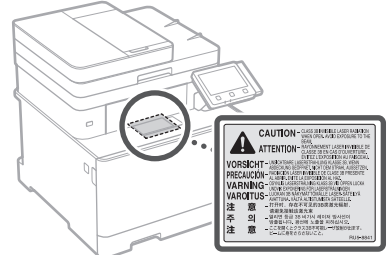
Este aparelho é confirmado como um aparelho a laser de Classe 1 de acordo com a IEC60825-1:2014 e a EN60825-1:2014.

CLASS 1 LASER PRODUCT
LASER KLASSE 1
APPAREIL À LASER DE CLASSE 1
APPARECCHIO LASER DI CLASSE 1
PRODUCTO LÁSER DE CLASE 1
APARELHO A LASER DE CLASSE 1
LUOKAN 1 LASER-TUOTE
LASERPRODUKT KLASS 1

O feixe de laser pode ser prejudicial a humanos. Uma vez que a radiação emitida dentro da máquina está totalmente confinada dentro de caixas protetoras e capas externas, o feixe de laser não tem como sair da máquina em nenhuma fase de operação pelo usuário. Leia as considerações e instruções de segurança a seguir.

- Nunca abra tampas além das indicadas neste manual para esta máquina.
- Se o feixe de laser escapar e atingir seus olhos, a exposição poderá causar danos.
- O uso de controles, ajustes ou o desempenho de procedimentos diferentes dos especificados neste manual podem resultar em exposição perigosa a radiação.

Cuidados de segurança com o laser

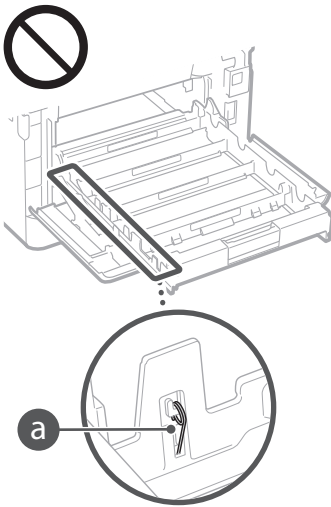


❗ IMPORTANTE

- Siga as instruções na etiqueta de cuidado fixada nesta máquina.
- Não submetta a máquina a choques ou vibrações fortes.
- Não abra ou feche as portas, tampas e outras peças com força demasiada. Isso pode resultar em danos à máquina.
- Não desligue o interruptor de alimentação ou abra as tampas enquanto a máquina estiver em operação. Isso pode resultar em atolamentos de papel.
- Utilize um cabo modular de 3 metros ou menos.
- Utilize um cabo USB com menos de 3 metros.

Apêndice

- Não toque os contatos do cartucho de toner (a). Isso pode resultar em danos à máquina.



Ao transportar a máquina

Para evitar danos à máquina durante o transporte, execute o seguinte.

- Remova os cartuchos de toner.
- Embale a máquina de forma segura em sua caixa original com os materiais de embalagem.

Símbolos relacionados à segurança

- | Interruptor de alimentação: posição "ON"
- Interruptor de alimentação: posição "OFF"
- ⏻ Interruptor de alimentação: posição "STAND-BY"
- ⌚ Interruptor de alimentação: posição ■ "ON" ■ "OFF"
- ⊕ Terminal protetor de ligação à terra
- ⚠ Voltagem perigosa. Não abra as tampas a não ser que seja instruído.
- ⚠ CUIDADO: Superfície quente. Não toque.
- ⊠ Equipamento Classe II
- ⚠ Partes móveis: Mantenha partes do corpo distantes de partes móveis
- ⚠ CUIDADO: Pode ocorrer um choque elétrico. Remova todos os plugues de alimentação da tomada elétrica.
- ⚠ Há pontas acentuadas. Mantenha distância das pontas acentuadas.

[NOTA]

Alguns dos símbolos exibidos acima podem não estar fixados, dependendo do produto.

Manutenção e inspeções

Limpe esta máquina periodicamente. Caso a poeira se acumule, a máquina pode não operar adequadamente. Ao limpá-la, certifique-se de observar o seguinte. Se um problema ocorrer durante a operação, consulte "Resolução de problemas" no Guia do Usuário. Se o problema não puder ser resolvido ou você achar que a máquina precisa de uma inspeção, consulte "Quando um problema não for resolvido" no Guia do Usuário.

⚠ ATENÇÃO

- Antes de limpar, desligue a alimentação e desconecte o plugue de alimentação da tomada de energia CA. A não observância desta ação pode levar a um incêndio ou a choques elétricos.
- Desconecte o plugue de alimentação periodicamente e limpe-o com um pano seco para remover poeira e sujeiras. A poeira acumulada pode absorver a umidade do ar e ocasionar um incêndio se entrar em contato com a eletricidade.
- Use um pano úmido bem torcido para limpar a máquina. Umedeça o pano de limpeza somente com água. Não use álcool, benzina, tiner de pintura ou outras substâncias inflamáveis. Não utilize toalhas de papel ou guardanapos. Se estas substâncias entrarem em contato com peças elétricas dentro da máquina, elas podem gerar eletricidade estática e resultar em um incêndio ou choques elétricos.
- Verifique o cabo de alimentação e o plugue periodicamente quanto danos. Verifique o aparelho quanto a ferrugem, amassados, arranhões, rachaduras ou geração excessiva de calor. O uso de equipamentos sem manutenção pode resultar em um incêndio ou choques elétricos.

⚠ CUIDADO

- A parte interna da máquina possui componentes de alta temperatura e alta tensão. Tocar nesses componentes pode resultar em queimaduras. Não toque em nenhuma parte da máquina que não seja indicada no manual.
- Ao carregar papel ou remover papel encaixado, tome cuidado para não cortar suas mãos nas bordas do papel.

Consumíveis

⚠ ATENÇÃO

- Não descarte cartuchos de toner usados ou similares em chamas abertas. Além disso, não armazene cartuchos de toner ou papel em um local exposto a chamas abertas. Isso pode fazer com que o toner acenda e resulte em queimaduras ou incêndio.
- Se você derramar ou espalhar acidentalmente o toner, recolha cuidadosamente as partículas de toner ou varra-as com um pano macio e úmido, de modo a evitar a inalação. Nunca usar um aspirador de pó que não tenha proteções contra explosões de poeira para recolher o toner derramado. Fazer isso pode causar um defeito no aspirador de pó ou resultar numa explosão de poeira devido à descarga estática.

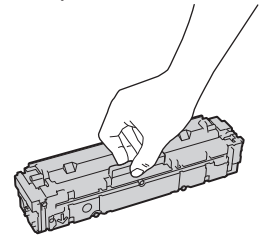
⚠ CUIDADO

- Tenha cuidado de não inalar qualquer toner. Se você deve inalar o toner, consulte um médico imediatamente.
- Tenha cuidado para que o toner não entre em seus olhos ou boca. Se o toner entrar em seus olhos ou boca, lave imediatamente com água fria e consulte um médico.
- Tenha cuidado para que o toner não entre em contato com sua pele. Se for o caso, lave com água gelada e sabão. Se houver alguma irritação na pele, consulte um médico imediatamente.
- Mantenha os cartuchos de toner e outros consumíveis fora do alcance de crianças pequenas. Se o toner for ingerido, consulte um médico ou centro de controle de venenos imediatamente.
- Não desmonte ou modifique o cartucho de toner ou similar. Isso pode fazer com que o toner se espalhe.
- Ao remover a fita de vedação do cartucho de toner, retire-a completamente, mas sem usar força excessiva. Caso contrário, o toner pode se espalhar.

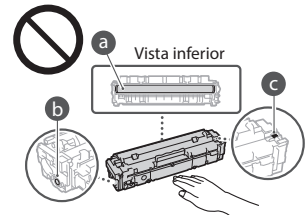
📌 IMPORTANTE

Manuseando o cartucho de toner

- Certifique-se de segurar o cartucho de toner usando a alça.



- Não toque na memória do cartucho de toner (a) ou nos contatos elétricos (b). Para evitar raspar a superfície do tambor dentro da máquina ou expô-lo à luz, não abra o obturador de proteção do tambor (c).



- Exceto quando necessário, não retire o cartucho de toner do material de embalagem ou desta máquina.
- O cartucho de toner é um produto magnético. Não mova-o próximo de produtos suscetíveis ao magnetismo incluindo disquetes e unidades de disco rígido. Fazer isso pode resultar em corrompimento dos dados.

Armazenando o cartucho de toner

- Armazene-o no ambiente a seguir para assegurar o uso seguro e satisfatório. Faixa de temperatura de armazenamento: 0 a 35°C. Faixa de umidade de armazenamento: 35 a 85% RH (umidade relativa/sem condensação)*
- Armazene sem abrir até que o cartucho de toner venha a ser usado.
- Ao remover o cartucho de toner desta máquina para o armazenamento, coloque o cartucho de toner removido no saco protetor original.
- Ao armazenar o cartucho do toner, não o armazene em pé ou de cabeça pra baixo. O toner se solidificará e pode não voltar à sua condição original mesmo quando sacudido.

* Mesmo dentro da faixa de umidade do armazenamento, gotículas de água (condensação) podem se formar dentro do cartucho do toner se houver uma diferença de temperatura dentro e fora do cartucho de toner. A condensação afetará de modo adverso a qualidade de impressão dos cartuchos de toner.

Não armazene o cartucho de toner nos seguintes locais

- Locais expostos a chamas abertas
- Locais expostos à luz clara direta ou à luz do sol por cinco minutos ou mais
- Locais expostos a uma atmosfera excessivamente salgada
- Locais em que haja gases corrosivos (isto é, amônia ou sprays aerossóis)
- Locais sujeitos a alta temperatura ou umidade
- Um local sujeito a fortes alterações na temperatura e umidade, onde condensações podem ocorrer facilmente
- Locais com uma grande quantidade de poeira
- Locais ao alcance de crianças

Tome cuidado com cartuchos de toner falsificados

- Saiba que há cartuchos de toner Canon falsificados no mercado. O uso de cartuchos de toner falsificados pode resultar na baixa qualidade de impressão ou desempenho da máquina. A Canon não se responsabiliza por nenhum mau funcionamento, acidente ou dano causado pelo uso de cartucho de toner falsificado. Para obter mais informações, consulte global.canon/ctc.

Período de disponibilidade das peças de reposição e cartuchos de toner e similares

- As peças de reposição e os cartuchos de toner e similares da máquina ficarão disponíveis por pelo menos sete (7) anos depois que a produção deste modelo de máquina for descontinuada.

Materiais de embalagem do cartucho de toner

- Guarde os materiais de embalagem para o cartucho de toner. Eles são necessários ao transportar esta máquina.
- Os materiais de embalagem podem ser alterados em sua forma ou posicionamento, ou podem ser acrescentados ou removidos sem aviso.
- Depois de retirar a fita de vedação do cartucho de toner, descarte-a de acordo com os regulamentos locais aplicáveis.

Ao descartar um cartucho de toner ou similar usado

- Ao descartar um cartucho de toner ou similar, coloque-o no material de embalagem original para evitar que o toner se espalhe por dentro e descarte-o de acordo com as regulamentações locais aplicáveis.

Equipamento telefônico

ATENÇÃO

Ao usar equipamento telefônico, precauções básicas de segurança devem ser sempre seguidas para reduzir o risco de incêndio, choques elétricos e ferimentos pessoais, entre elas:

1. Não use essa máquina perto de água, por exemplo, perto de banheiras, bacias, pias de cozinha ou tanques de lavar roupa, em porões úmidos ou perto de piscinas.
2. Evite usar o telefone durante tempestades elétricas. Há risco remoto de choques elétricos causado pelos raios.
3. Não use o telefone para relatar um vazamento de gás se estiver perto do vazamento.

Aviso

Nome do produto

Os regulamentos de segurança exigem que o nome do produto seja registrado.

Em algumas regiões onde o produto é vendido, poderão ser registrados, em alternativa, o(s) seguinte(s) nome(s) entre parênteses ().

Color imageCLASS MF746Cdw / MF745Cdw / MF743Cdw (F176202)

Color imageCLASS MF741Cdw (F176200)

FCC (Federal Communications Commission) Usuários nos EUA.

Impressora Multifuncional, Modelo F176202, F176200 Contém Módulo Transmissor FCC ID: VPYLB1KA Este dispositivo está em conformidade com a Parte 15 das Regras do FCC. A operação está sujeita às duas condições a seguir: (1) Este dispositivo não pode causar interferências prejudiciais e (2) Este dispositivo deverá aceitar as interferências recebidas, incluindo interferências que possam causar operações indesejadas.

CUIDADO FCC

Alterações ou modificações não aprovadas expressamente pela parte responsável pela conformidade às normas, podem anular o direito do usuário ao uso do equipamento.

[NOTA]

Este equipamento foi testado e está em conformidade com os limites de um dispositivo digital de classe B, de acordo com a Parte 15 das regras do FCC. Esses limites foram projetados para oferecer proteção razoável contra interferências prejudiciais em uma instalação residencial. Este equipamento gera, usa e pode irradiar energia de radiofrequência e, se não instalado e usado de acordo com as instruções, poderá causar interferências prejudiciais a comunicações de rádio. No entanto, não há garantias de que a interferência não acontecerá em uma determinada instalação. Se este equipamento causar interferências prejudiciais a recepções de televisão ou de rádio, o que pode ser determinado DESLIGANDO e LIGANDO o equipamento, é recomendável que o usuário tente corrigir a interferência com uma ou mais das seguintes medidas:

- Reorientar ou realocar a antena de recepção.
- Aumentar a separação entre o equipamento e o receptor.
- Conectar o equipamento a uma tomada em um circuito diferente daquela na qual o receptor está conectado.
- Consulte o fornecedor ou um técnico especialista em rádio/TV para obter ajuda.

O transmissor não deverá ser colocado ou operado em conjunto com qualquer outra antena ou transmissor.

Este equipamento está em conformidade com os limites de exposição a radiação definidos para ambientes não controlados e satisfaz as diretrizes de exposição a radiofrequência (RF) da FCC. Este equipamento deve ser instalado e operado mantendo o radiador a, no mínimo, 20cm de distância do corpo da pessoa.

O uso de cabo blindado é necessário para estar em conformidade com os limites da classe na subparte B da parte 15 das regras do FCC. Não faça alterações ou modificações no equipamento a não ser que especificado neste manual. Se você fizer alterações ou modificações, poderá ser solicitado a interromper a operação do equipamento.

CANON U.S.A., INC

One Canon Park, Melville, NY 11747, U.S.A.

TEL No. 1-800-OK-CANON

Informações regulamentares de LAN sem fio

Regulatory information for users in Brazil

Este equipamento possui um módulo de radiação restrita homologado na Anatel sob o número 05666-16-08488.



Resolução 506:

Este equipamento opera em caráter secundário, isto é, não tem direito à proteção contra interferência prejudicial, mesmo de estações do mesmo tipo e não pode causar interferência a sistemas operando em caráter primário. Para consultas, visite: www.anatel.gov.br

Regulatory information for users in Canada

This device complies with Industry Canada licence-exempt RSS standard(s). Operation is subject to the following two conditions: (1) this device may not cause interference, and (2) this device must accept any interference, including interference that may cause undesired operation of the device.

This equipment complies with IC radiation exposure limits set forth for an uncontrolled environment and meets RSS-102 of the IC radio frequency (RF)

Exposure rules. This equipment should be installed and operated keeping the radiator at least 20cm or more away from person's body.

Français [French] Le présent appareil est conforme aux CNR d'Industrie Canada applicables aux appareils radio exempts de licence.

L'exploitation est autorisée aux deux conditions suivantes : (1) l'appareil ne doit pas produire de brouillage, et (2) l'utilisateur de l'appareil doit accepter tout brouillage radioélectrique subi, même si le brouillage est susceptible d'en compromettre le fonctionnement. Cet équipement est conforme aux limites d'exposition aux rayonnements énoncées pour un environnement non contrôlé et respecte les règles d'exposition aux fréquences radioélectriques (RF) CNR-102 de l'IC. Cet équipement doit être installé et utilisé en gardant une distance de 20 cm ou plus entre le radiateur et le corps humain.

Regulatory information for users in Mexico

Módulo WLAN instalado adentro de este producto

IFETEL RCPMUTY16-2092

muRata

Type1KA

La operación de este equipo está sujeta a las siguientes dos condiciones:

- (1) es posible que este equipo o dispositivo no cause interferencia perjudicial y
- (2) este equipo o dispositivo debe aceptar cualquier interferencia, incluyendo la que pueda causar su operación no deseada.



Limitações legais do uso de seu produto e do uso de imagens

Usar seu produto para digitalizar, imprimir ou reproduzir certos documentos e o uso de tais imagens digitalizadas, impressas ou reproduzidas por seu produto pode ser proibido por lei e resultar em responsabilidade criminal e/ou civil. Uma lista não exaustiva destes documentos é fornecida abaixo. Esta lista é apenas um guia. Se você não tem certeza sobre a legalidade do uso do produto para digitalizar, imprimir ou reproduzir qualquer documento particular e/ou do uso de imagens digitalizadas, impressas ou reproduzidas, você deve consultar com antecedência seu conselheiro jurídico para obter orientações.

- Papel-moeda
- Cheques de viagem
- Ordens de pagamento
- Selos de alimentos
- Certificados de depósito
- Passaportes
- Selos postais (vigentes ou não)
- Papéis de imigração
- Distintivos ou insígnias de identificação
- Selos de renda internos (vigentes ou não)
- Papéis de serviço obrigatório ou de convocação
- Títulos ou outros certificados de débito
- Cheques ou minutas emitidas por agências governamentais
- Certificados de ações
- Licenças e certificados de propriedade de veículos
- Trabalhos/trabalhos de arte protegidos por direitos autorais sem a permissão do proprietário

Apêndice

Limitação de responsabilidade

- As informações contidas neste documento estão sujeitas a alterações sem aviso prévio.
- A CANON INC. NÃO DÁ QUAISQUER GARANTIAS, EXPRESSAS OU IMPLÍCITAS, RELATIVAMENTE A ESTE MATERIAL, EXCETO COMO AQUI ESPECIFICADO, INCLUINDO MAS NÃO SE LIMITANDO AS GARANTIAS DE COMERCIALIZAÇÃO, EXPLORAÇÃO, ADEQUAÇÃO A UM OBJETIVO ESPECÍFICO DE UTILIZAÇÃO OU NÃO CONTRAFAÇÃO. A CANON INC. NÃO SE RESPONSABILIZA POR QUAISQUER DANOS DIRETOS, ACIDENTAIS OU CONSEQUENCIAIS DE QUALQUER NATUREZA, NEM POR PERDAS OU DESPESAS RESULTANTES DA UTILIZAÇÃO DESTA MATERIAL.
- A seguinte informação aplica-se somente à Califórnia, Estados Unidos:
A bateria incluída com o produto contém perclorato e pode requerer manuseio especial. Consulte <http://www.dtsc.ca.gov/hazardouswaste/perchlorate/> para obter mais detalhes.

Usuários nos EUA

Requisitos de pré-instalação do equipamento Canon Facsimile

A. Local

Ofereça uma mesa, um gabinete ou uma escrivaninha adequada para a máquina. Consulte o Guia do usuário para obter as dimensões e o peso específicos.

B. Informações de pedido

1. Uma única linha telefônica (tom ou tronco) deverá ser usada.
2. Peça um conector de telefone de parede RJ11-C (USOC), que deverá ser instalado pela companhia telefônica. Se o conector de parede RJ11-C não estiver presente, a operação do telefone/facsimile não será possível.
3. Solicite uma linha comercial normal com o representante da companhia telefônica de sua empresa. A linha deverá ser uma linha de grau de voz normal ou equivalente. Use uma linha por unidade.

Linha DDD (discagem direta à distância)

-ou-

Linha IDDD (discagem direta internacional) se você se comunica com o exterior

[NOTA]

A Canon recomenda uma linha individual que siga os padrões do setor, ou seja, 2.500 (tom) ou 500 (tronco/pulso) telefones. Uma extensão dedicada de uma unidade PBX (Private Branch eXchange) sem "chamada em espera" poderá ser usada com sua unidade de facsimile. Sistemas telefônicos chave não são recomendados porque enviam sinais fora do padrão para telefones individuais para toques e códigos especiais, o que pode causar um erro de facsimile.

C. Requisitos de energia

A máquina deverá estar conectada apenas a uma tomada padrão aterrada 120 volt CA de três fios. Não conecte esta máquina a uma tomada ou a uma linha de energia compartilhada com outros aparelhos que causam "ruídos elétricos". Ar-condicionados, máquinas de escrever elétricas, copiadoras e máquinas deste tipo geram ruídos elétricos que, frequentemente, interferem com o equipamento de comunicação e com o envio e o recebimento de documentos.

Conexão do equipamento

Este equipamento está em conformidade com a parte 68 das regras do FCC e os requisitos adotados pela ACTA. No painel traseiro deste equipamento, há uma etiqueta que contém, entre outras informações, um identificador do produto no formato US:AAEQ#TXXXX. Se solicitado, este número deverá ser fornecido à companhia telefônica.

O REN é usado para determinar o número de dispositivos que poderão estar conectados a uma linha telefônica. RENs em excesso em uma linha telefônica poderá fazer com que o dispositivo não toque em resposta a uma chamada. Na maioria,

mas não em todas as áreas, a soma dos RENs não deverá exceder cinco (5,0).

Para ter certeza do número de dispositivos que poderão ser conectados a uma linha, conforme determinados pelos RENs totais, entre em contato com a companhia telefônica local.

Para produtos aprovados após 23 de Julho de 2001, a REN para este produto faz parte do identificador do produto que possui o formato US:AAEQ#TXXXX.

Os dígitos representados por ## são o REN sem um ponto decimal (p.ex., 03 é um REN de 0,3). Um cabo e um plugue de linha telefônica em conformidade com o FCC são fornecidos com este equipamento. Este equipamento foram projetados para serem conectados a uma rede ou a uma linha telefônica do local usando um conector modular compatível com a parte 68. Este equipamento não poderá ser usado em serviços de moedas fornecidos pela companhia telefônica. A conexão com linhas divididas está sujeita às tarifas do estado.

Em caso de mau funcionamento do equipamento

Se ocorrer algum mau funcionamento que não possa ser corrigido pelos procedimentos descritos neste guia ou no Guia do usuário, desconecte o equipamento do cabo da linha telefônica e desconecte o cabo de alimentação. O cabo de linha telefônica não deverá ser reconectado e o interruptor não deverá ser LIGADO até que o problema esteja totalmente resolvido. Os usuários deverão entrar em contato com as instalações de atendimento autorizado Canon para conserto do equipamento, informações relacionadas aos locais das instalações de atendimento autorizado podem ser obtida ligando-se para o Canon Customer Care Center (1-800-OK-CANON).

Direitos da companhia telefônica

Se este equipamento (Color imageCLASS MF746Cdw / MF745Cdw / MF743Cdw) causar danos à rede telefônica, a companhia telefônica poderá desconectar o serviço temporariamente. A companhia telefônica também retém o direito de fazer quaisquer alterações nas instalações e nos serviços que possam afetar a operação deste equipamento. Quando essas alterações são necessárias, a companhia telefônica deverá oferecer um aviso prévio adequado ao usuário. No entanto, se o aviso prévio não for possível, a companhia telefônica notificará o cliente assim que possível. Além disso, o cliente deverá ser aconselhado a respeito de seu direito de preencher uma reclamação no FCC se acreditar que é necessário.

ATENÇÃO

A lei de proteção ao consumidor de telefone de 1991 torna ilegal que qualquer pessoa use um computador ou outro dispositivo eletrônico, incluindo máquinas de FAX, para enviar mensagens, a não ser que essas mensagens contenham claramente uma margem na parte de cima ou na parte de baixo de cada página transmitida ou na primeira página da transmissão, a data e a hora de envio e uma identificação da empresa ou de outra entidade ou de outro indivíduo que envia a mensagem e o número de telefone da máquina remetente ou da empresa, outra entidade ou indivíduo. (O número de telefone fornecido não pode ser um número 900 ou qualquer outro número para o qual as cobranças excedam as tarifas de transmissão locais ou de longa distância).

[NOTA]

Para programar essas informações em sua máquina, você deverá concluir o procedimento para registrar seu nome, o número de telefone da unidade e a data no guia de Introdução.

Usuários no Canadá

Requisitos de pré-instalação do equipamento Canon Facsimile

A. Local

Ofereça uma mesa, um gabinete ou uma escrivaninha adequada para a máquina. Consulte o Guia do usuário para obter as dimensões e o peso específicos.

B. Informações de pedido

1. Uma única linha telefônica (tom ou tronco) deverá ser usada.
2. Solicite um conector modular CA11A, que deverá ser instalado pela companhia telefônica. Se o conector CA11A não estiver presente, a instalação não poderá acontecer.
3. Solicite uma linha comercial normal com o representante da companhia telefônica de sua empresa. A linha deverá ser uma linha de grau de voz normal ou equivalente. Use uma linha por unidade.

Linha DDD (discagem direta à distância)

-ou-

Linha IDDD (discagem direta internacional) se você se comunica com o exterior

[NOTA]

A Canon recomenda uma linha individual que siga os padrões do setor, ou seja, 2.500 (tom) ou 500 (tronco/pulso) telefones. Uma extensão dedicada de uma unidade PBX (Private Branch eXchange) sem "chamada em espera" poderá ser usada com sua unidade de facsimile. Sistemas telefônicos chave não são recomendados porque enviam sinais fora do padrão para telefones individuais para toques e códigos especiais, o que pode causar um erro de facsimile.

C. Requisitos de energia

A tomada deverá ser um receptáculo aterrado de três pinos (único ou duplo). Ela deverá ser independente de copiadoras, aquecedores, ar-condicionados ou de qualquer equipamento elétrico controlado por termostato. O valor nominal é de 115 volts e 15 ampères. O conector modular CA11A deverá estar relativamente próximo à tomada para facilitar a instalação.

[Aviso]

- O REN deste produto é 1,0.
- Antes de instalar este equipamento, esses usuários deverão assegurar que é permitido estar conectado às instalações da companhia de telecomunicações local. O equipamento também deverá ser instalado com o uso de um método aceitável de conexão. Em alguns casos, a fiação interna da empresa associada a uma única linha poderá ser estendida com um conjunto de conector certificado (fi ou de extensão de telefone). O cliente deverá estar ciente de que a conformidade com as condições acima poderão não evitar a piora do serviço em determinadas situações.
- Os reparos em equipamentos certificados deverão ser feitos por uma instalação de manutenção canadense autorizada designada pelo fornecedor. Os reparos e as alterações feitas pelo usuário a este equipamento ou os mau funcionamentos do equipamento, poderão conceder à companhia telefônica o direito de solicitar ao usuário que desconecte o equipamento.
- Os usuários deverão assegurar, para sua própria proteção, que as conexões elétricas aterradas do utilitário de alimentação, das linhas telefônicas e do sistema de tubulação metálica de água, se presente, estejam conectadas juntas. Essa precaução pode ser particularmente importante em áreas rurais.

⚠ CUIDADO

Os usuários não deverão tentar fazer eles mesmos essas conexões, mas você deverá entrar em contato com a autoridade de inspeção elétrica apropriada ou com um eletricitista, conforme necessário.

[NOTA]

Este equipamento está em conformidade com os limites canadenses ICES-003 Classe B.

English This product meets the applicable Innovation, Science and Economic Development Canada technical specifications.

The Ringer Equivalence Number (REN) indicates the maximum number of devices allowed to be connected to a telephone interface. The termination of an interface may consist of any combination of devices subject only to the requirement that the sum of the RENs of all the devices not exceed five.

Français [French] Le présent produit est conforme aux spécifications techniques applicables d'Innovation, Sciences et Développement économique Canada. L'indice d'équivalence de la sonnerie (IES) sert à indiquer le nombre maximal de dispositifs qui peuvent être raccordés à une interface téléphonique. La terminaison d'une interface peut consister en une combinaison quelconque de dispositifs, à la seule condition que la somme des IES de tous les dispositifs n'exécède pas cinq.

Sobre este manual

Teclas e botões utilizados neste manual

Os símbolos e nomes de teclas que se seguem são alguns exemplos de como são representadas neste manual as teclas a pressionar.

- Teclas do painel de controlo: [Ícone da tecla]
Exemplo:
- Visor: <Especifique destino.>
- Botões e itens no ecrã do computador: [Preferências] (Preferências)

Ilustrações e ecrãs apresentados neste manual

As ilustrações e os ecrãs apresentados neste manual são os do modelo Color imageCLASS MF746Cdw, a menos que especificado.

Marcas comerciais

Mac é uma marca comercial da Apple Inc. Microsoft, Windows, Windows Vista, Windows Server, Internet Explorer, Excel e PowerPoint são marcas registadas ou marcas comerciais da Microsoft Corporation nos Estados Unidos e/ou noutros países.

Outros nomes de produtos e empresas aqui mencionados podem ser marcas comerciais dos respetivos proprietários.

Software de terceiros

Este produto Canon (o "PRODUTO") inclui módulos de software de terceiros. O uso e distribuição destes módulos de software, incluindo atualizações de tais módulos de software (em conjunto, denominados "SOFTWARE") estão sujeitos às condições de licença abaixo.

- (1) Aceita respeitar quaisquer leis, restrições ou regulamentos de controlo de exportação aplicáveis nos países envolvidos, caso este PRODUTO, incluindo o SOFTWARE, seja enviado, transferido ou exportado para qualquer país.
- (2) Os detentores dos direitos do SOFTWARE retêm, em todos os aspetos, o título, a propriedade e os direitos de propriedade intelectual sobre e para o SOFTWARE. Salvo indicação expressa em contrário neste documento, nenhuma licença ou direito, expresso ou implícito, lhe será concedido pelos detentores dos direitos do SOFTWARE, relativamente a qualquer propriedade intelectual dos detentores dos direitos do SOFTWARE.
- (3) Pode utilizar o SOFTWARE apenas com o PRODUTO.
- (4) Não pode atribuir, sublicenciar, comercializar, distribuir nem transferir o SOFTWARE a terceiros, sem o consentimento prévio, por escrito, dos detentores dos direitos do SOFTWARE.

- (5) Não obstante a cláusula acima, você pode transferir o SOFTWARE somente quando (a) você atribui a um cessionário todos os seus direitos sobre o PRODUTO e todos os direitos e obrigações nas condições que regem o SOFTWARE e o PRODUTO e (b) tal cessionário concorda por escrito estar sujeito a todas essas condições.
- (6) Não é permitido decodificar, descompilar, fazer engenharia reversa, desmontar ou de outra forma reduzir o código do SOFTWARE a um formato legível.
- (7) Não pode modificar, adaptar, traduzir, alugar, alocar nem emprestar o SOFTWARE ou criar trabalhos derivativos baseados no SOFTWARE.
- (8) Não tem o direito de remover nem fazer cópias separadas do SOFTWARE a partir do PRODUTO.
- (9) A parte legível para o ser humano (o código fonte) do SOFTWARE não está sob sua licença.

Não obstante os itens (1) a (9) acima, o PRODUTO inclui módulos de software de terceiros que acompanham outras condições de licença, e esses módulos de software são sujeitos a outras condições de licença. Consulte as outras condições de licença de módulos de software de terceiros descritos no Apêndice do Manual do PRODUTO correspondente. Este manual está disponível em <http://canon.com/oip-manual>.

Ao utilizar o PRODUTO, considera-se que concordou com todas as condições de licenciamento aplicáveis. Se não concordar com as condições de licenciamento, contacte o representante de assistência.

ACEITAÇÃO

OS TERMOS DESTES SOFTWARE DE TERCEIROS DECLARADOS AQUI OU EM CONDIÇÕES DE GARANTIA RELACIONADAS SERÃO CONSIDERADOS ACEITOS SOBRE O USO DO PRODUTO PARA UM OU MAIS DE SEUS EFEITOS NORMAIS, CASO NÃO TENHA HAVIDO OUTRA ACEITAÇÃO EXPRESSA PRÉVIA.

OS TERMOS DESTES SOFTWARE DE TERCEIROS GOVERNAM O SOFTWARE DE TERCEIROS CONFORME FORNECIDO COM O PRODUTO E TODAS AS VERSÕES ATUALIZADAS DOS SOFTWARES DE TERCEIROS FORNECIDOS NO ÂMBITO DE ACORDOS DE MANUTENÇÃO OU OUTROS ACORDOS DE SERVIÇOS PARA O PRODUTO DA CANON USA OU CANON CANADA OU SUAS RESPECTIVAS ORGANIZAÇÕES DE SERVIÇO AUTORIZADO.

V_180517

**CANON U.S.A., INC.**

One Canon Park, Melville, NY 11747, U.S.A.
Call Center: 1-800-OK-CANON

CANON MEXICANA, S. DE R.L. DE C.V.

Boulevard Manuel Avila Camacho #138 Piso 17,
Col. Lomas de Chapultepec Mexico City, Mexico
11000
Call Center: 01800-710-7168

CANON INC.

30-2, Shimomaruko 3-chome, Ohta-ku, Tokyo 146-
8501, Japan

CANON MARKETING JAPAN INC.

16-6, Konan 2-chome, Minato-ku, Tokyo 108-8011,
Japan

CANON EUROPA N.V.

Bovenkerkerweg 59, 1185 XB Amstelveen, The
Netherlands

CANON CHINA CO. LTD.

2F Jinbao Building No.89, Jinbao Street,
Dongcheng District, Beijing 100005, PRC

CANON SINGAPORE PTE LTD

1 Fusionopolis Place, #15-10, Galaxis, Singapore
138522

CANON AUSTRALIA PTY LTD

Building A, The Park Estate, 5 Talavera Road,
Macquarie Park, NSW 2113, Australia

CANON GLOBAL WORLDWIDE SITES

<http://www.canon.com/>

