

Xerox® VersaLink® C7020 / C7025 / C7030

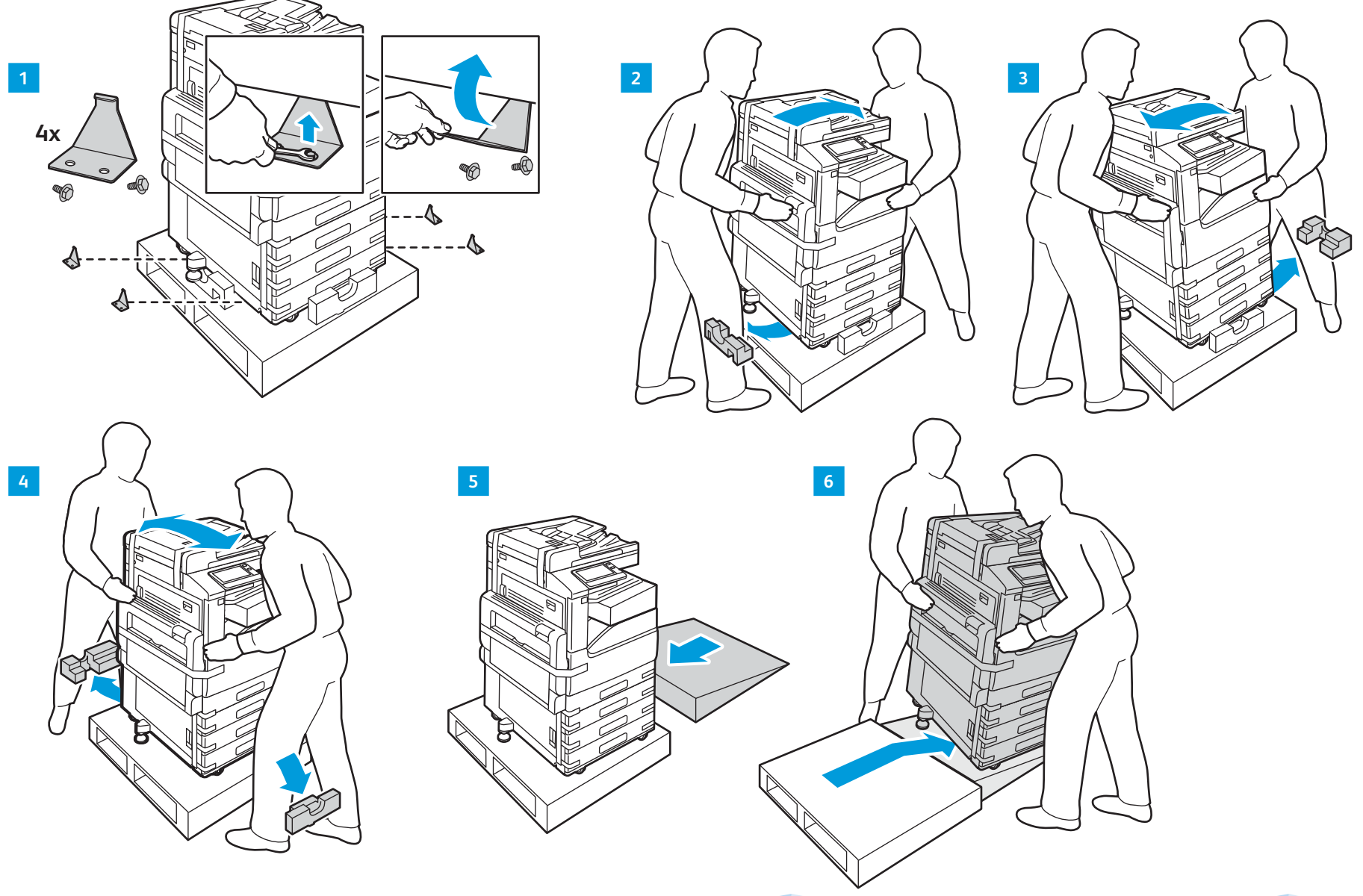
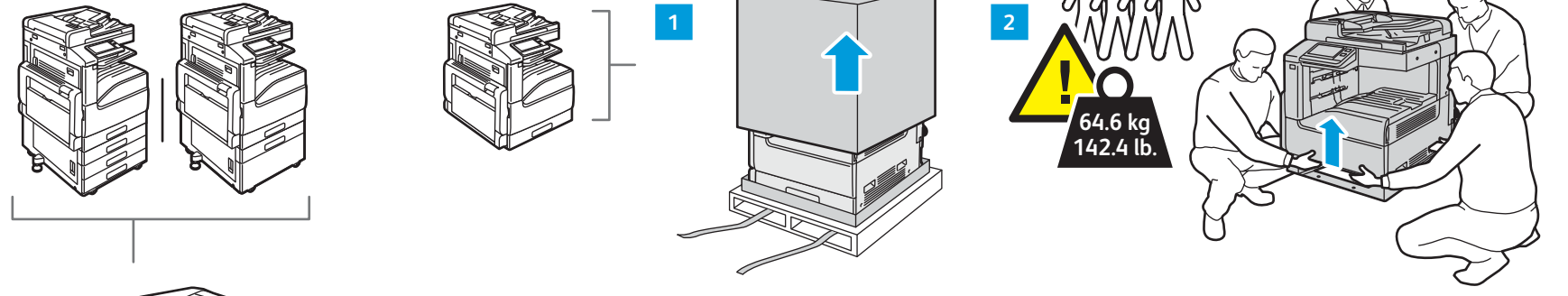
Color Multifunction Printer • Imprimante multifonctions couleur • Stampante multifunzione a colori • Multifunktions-Farbdrucker • Impresora multifunción de color • Impressora multifuncional colorida • Многофункциональное цветное устройство •

Installation Guide
Guide d'installation

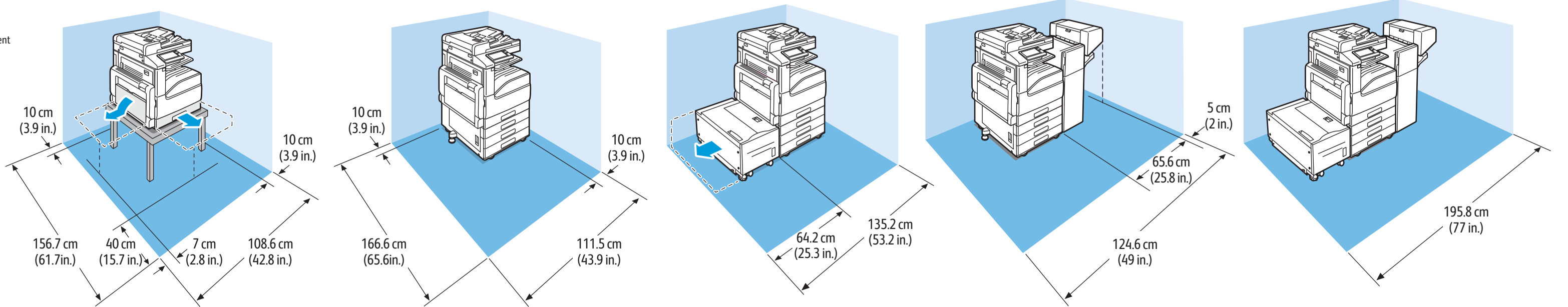
- It Italiano Guida d'installazione
- De Deutsch Installationsanleitung
- Es Español Guía de instalación
- Port Português Guia de instalação
- Ru Русский Руководство по установке



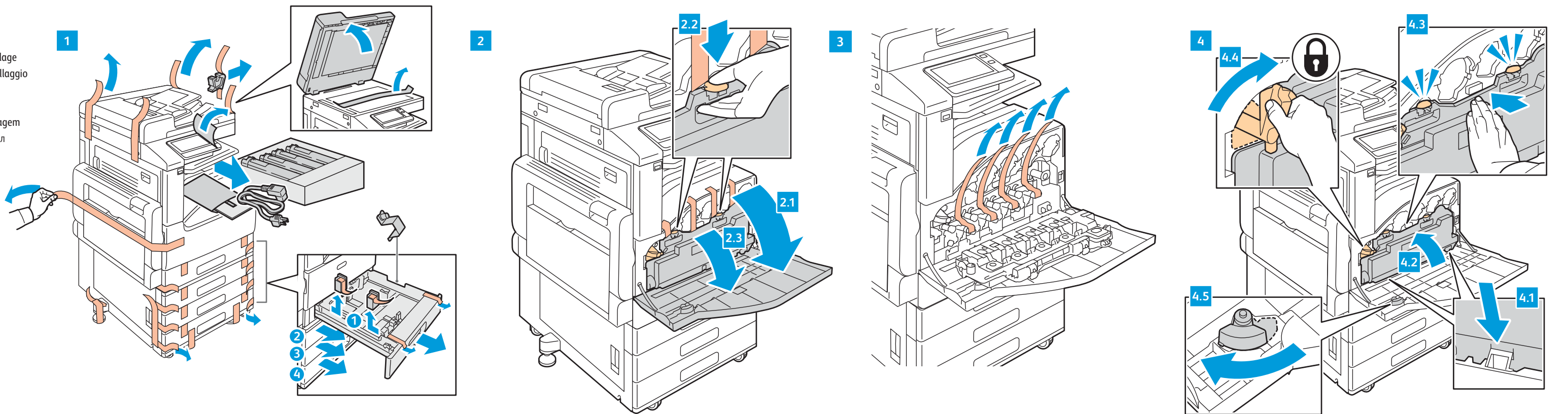
- 1 Unpack
- 2 Déballer
- 3 Disimballare il sistema
- 4 Auspacken
- 5 Desembalar
- 6 Desembalar
- 7 Снять упаковку



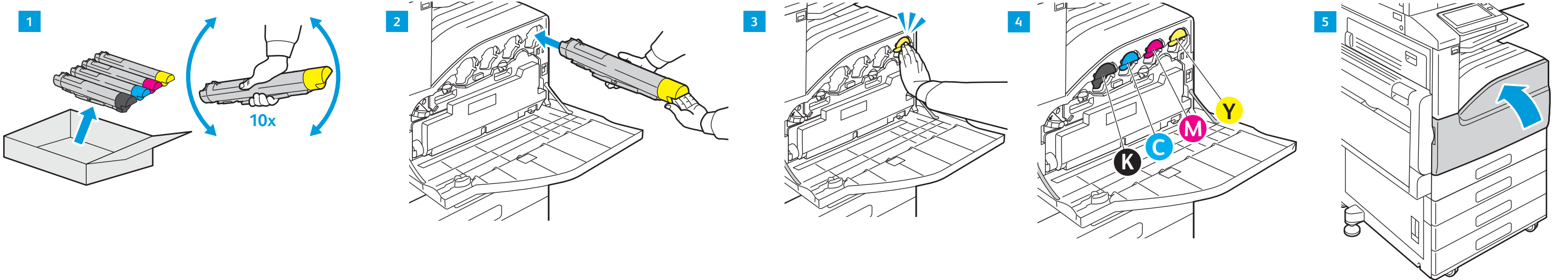
- 2 Choose Location
- 3 Choisissez un emplacement
- 4 Scegliere l'ubicazione
- 5 Aufstellungsort wählen
- 6 Elegir ubicación
- 7 Escolher o local
- 8 Выбрать место



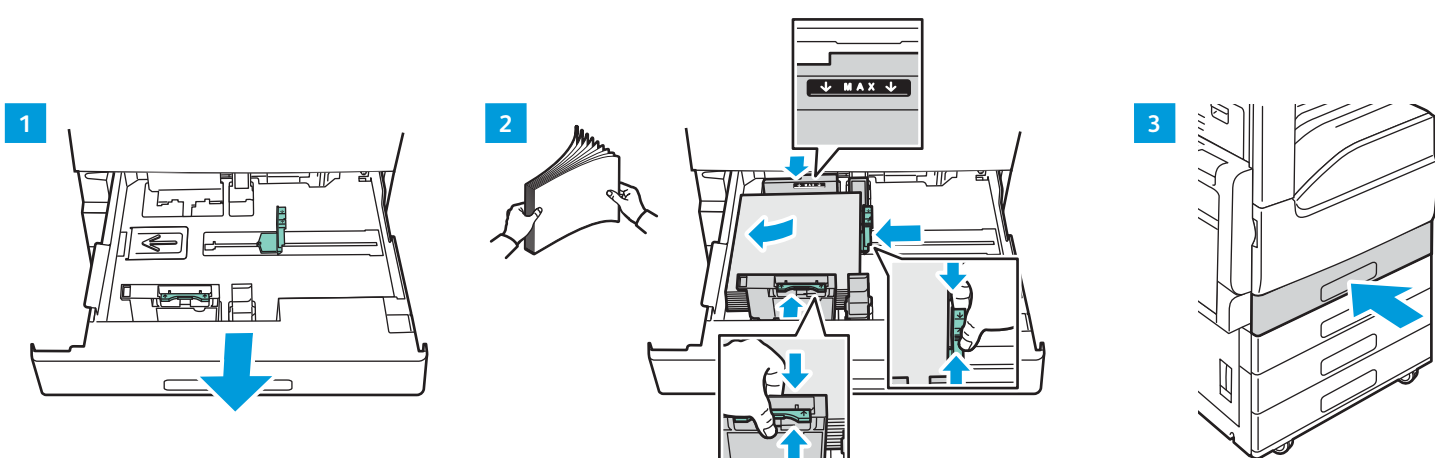
- 3 Remove Packing Material
- 4 Retirez les matériaux d'emballage
- 5 Rimuovere il materiale d'imballaggio
- 6 Verpackung entfernen
- 7 Quitar material de embalaje
- 8 Remover o material de embalagem
- 9 Снять упаковочный материал



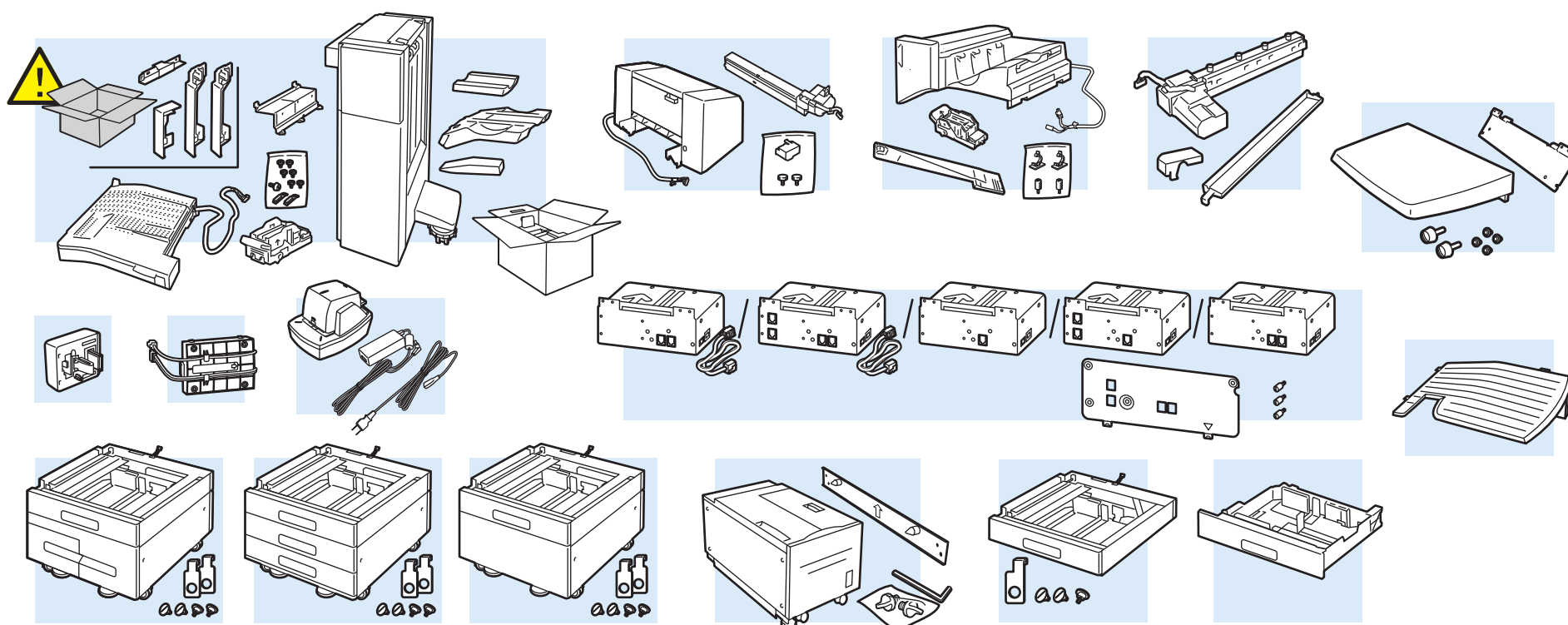
- 4 Install Toner Cartridge
- 5 Installez la cartouche de toner
- 6 Installare la cartuccia di toner
- 7 Tonerkartusche einsetzen
- 8 Instalar cartucho del tóner
- 9 Instalar o Cartucho de toner
- 10 Установить тонер-картридж



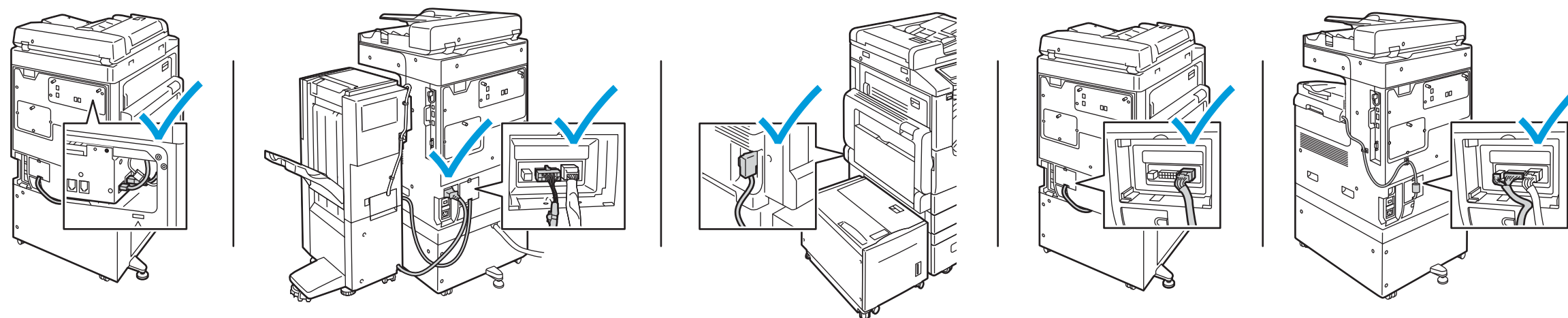
- 5 Load Paper
- 6 Chargez du papier
- 7 Caricare la carta
- 8 Druckmaterial einlegen
- 9 Colocar papel
- 10 Вложить бумагу



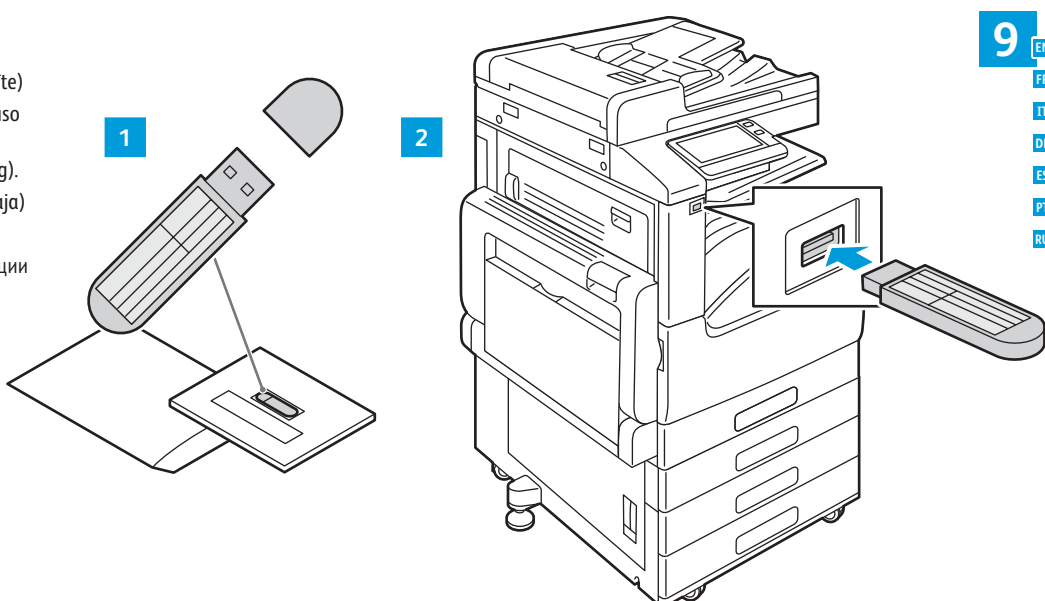
- 6** **Install Options**
- 1a Installer les options
 - 1b Installare le opzioni
 - 1c Optionen installieren
 - 1d Instalar opciones
 - 1e Instalar os opcionais
 - 1f Установить дополнительные устройства



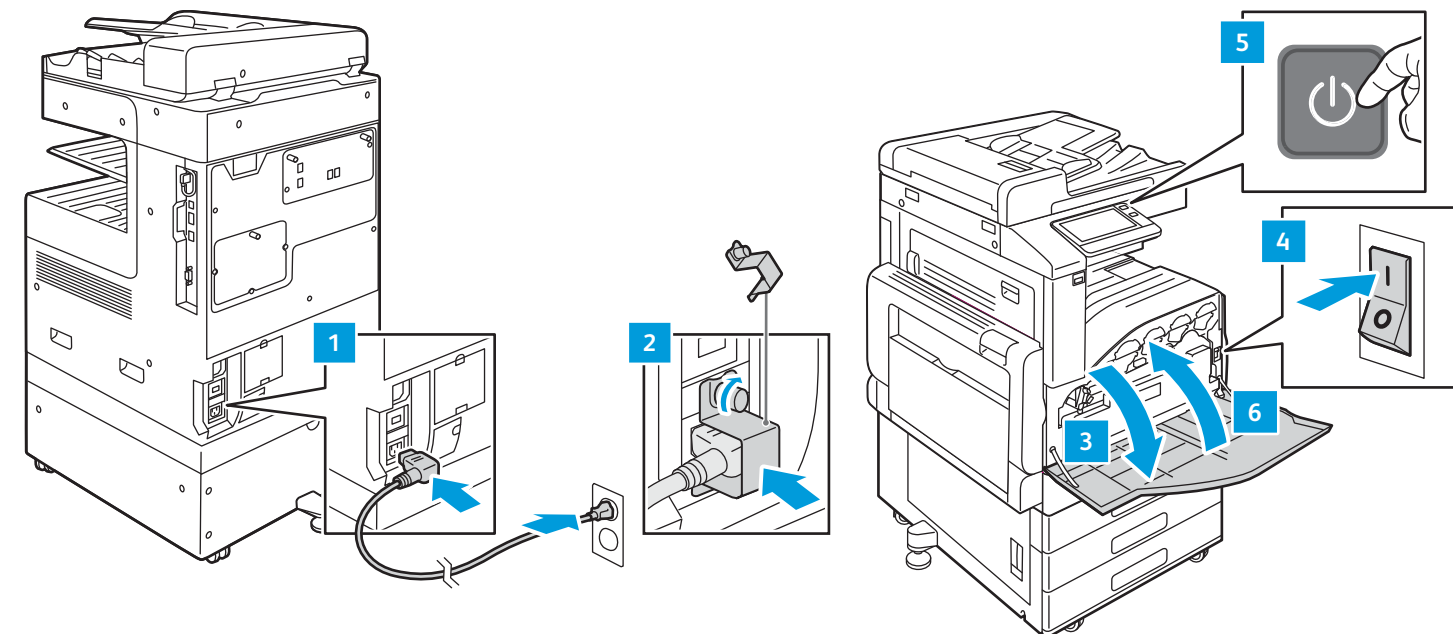
- 7** **Check all connections**
- 2a Vérifiez toutes les connexions
 - 2b Verificare tutte le connessioni
 - 2c Alle Verbindungen überprüfen.
 - 2d Compruebe todas las conexiones
 - 2e Verifique todas as conexões
 - 2f Проверьте все подключения



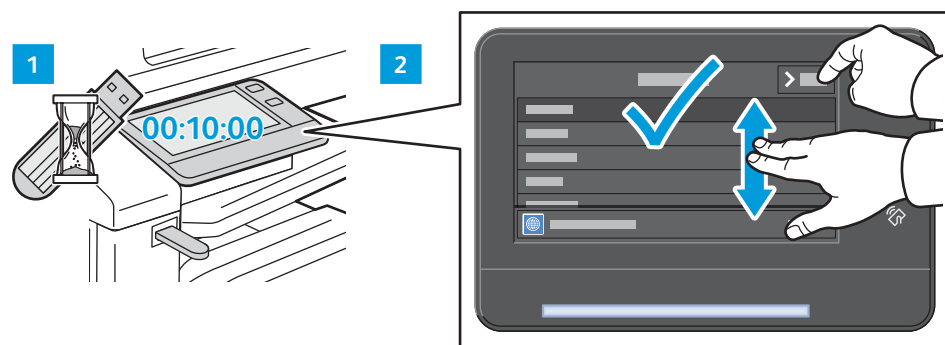
- 8** **Insert Dongle from Initialization Kit (included in box)**
- 3a Insérez le dongle du Kit d'initialisation (inclus dans la boîte)
 - 3b Inserire il dongle fornito con il Kit di inizializzazione (incluso nella confezione)
 - 3c Dongle aus Initialisierungs-Kit einsetzen (im Lieferumfang).
 - 3d Inserte el dongle del kit de inicialización (incluido en la caja)
 - 3e Insira o dongle do Kit de inicialização (incluído na caixa)
 - 3f Вставьте аппаратный ключ из Комплекта инициализации (находится внутри коробки)



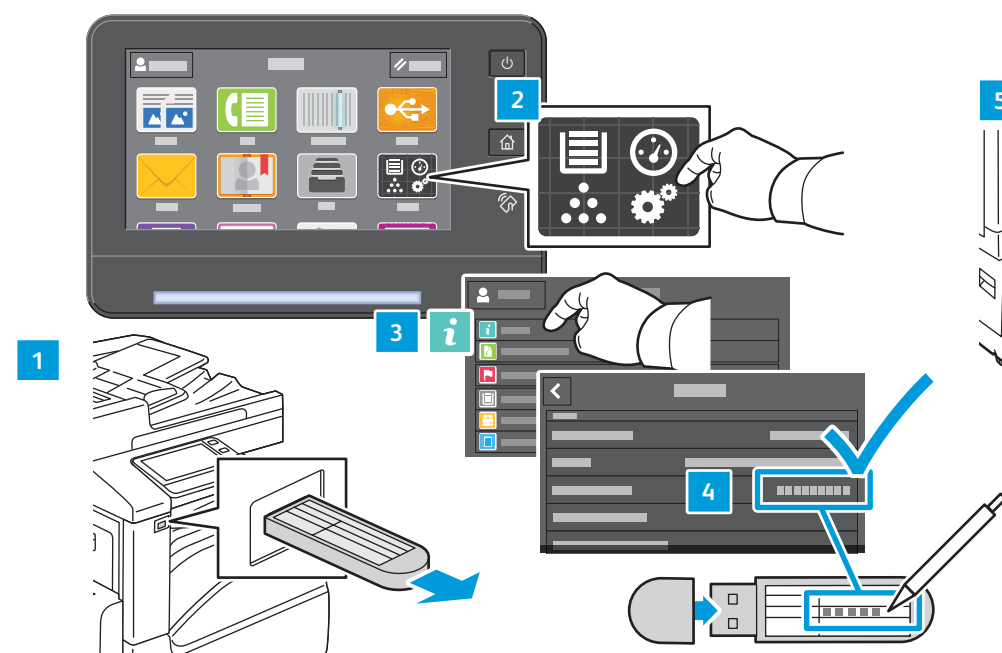
- 9** **Connect Power**
- 4a Branchez le câble d'alimentation
 - 4b Collegare l'alimentazione
 - 4c Netzanschluss
 - 4d Conectar alimentación eléctrica
 - 4e Conectar a alimentação
 - 4f Подключить электропитание



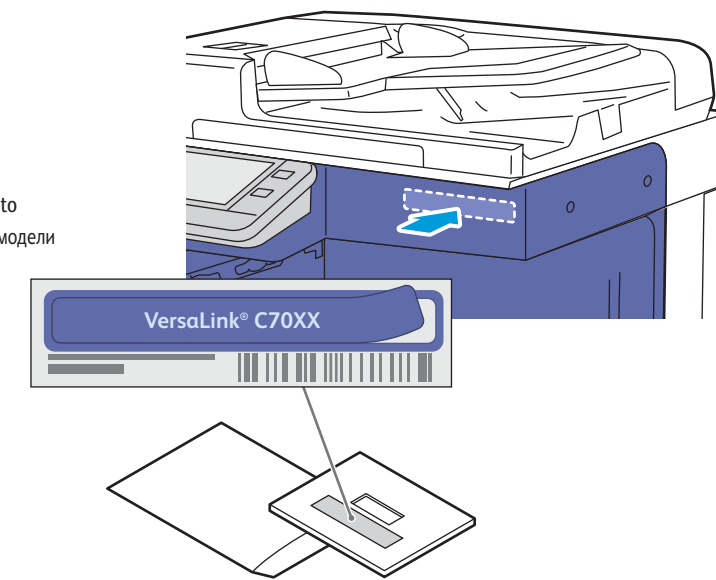
- 10** **Follow Prompts to Choose Settings**
- 5a Suivez les instructions affichées pour choisir les paramètres
 - 5b Seguire le indicazioni per scegliere le impostazioni
 - 5c Einstellungen über den Bildschirm wählen
 - 5d Siga los indicativos para escoger los valores
 - 5e Siga os avisos para escolher as configurações
 - 5f Следуйте подсказкам для выбора настроек



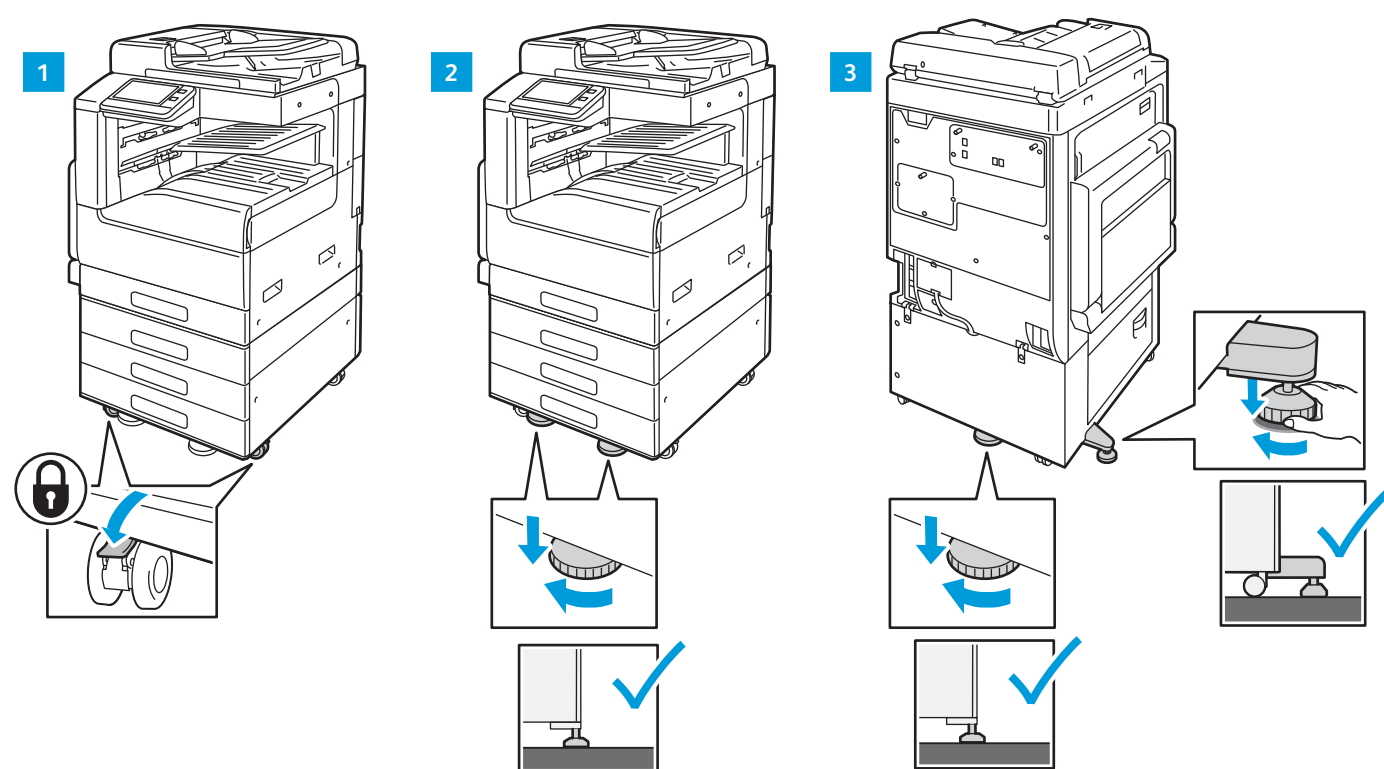
- 11** **Store Initialization Dongle With Serial Number**
- 6a Stockez le dongle d'initialisation avec le numéro de série
 - 6b Conservare dongle di inizializzazione con il numero di serie
 - 6c Initialisierungsdongle mit Seriennummer aufbewahren
 - 6d Guardar llave de inicialización con el número de serie
 - 6e Guardar o dongle de inicialização com o número de série
 - 6f Убрать защитный ключ инициализации с серийным номером на хранение



- 12** **Apply Nameplate**
- 7a Apposez le nom de l'appareil
 - 7b Applicare targhetta del nome
 - 7c Namensschild anbringen
 - 7d Colocar placa de nombre
 - 7e Afixar a etiqueta de nome do produto
 - 7f Прикрепить наклейку с названием модели



13



- 14** **Install Software Options (sent separately)**
- 8a Installez les Options logicielles (envoyées séparément)
 - 8b Installare le opzioni software (inviate separatamente)
 - 8c Softwareoptionen (separate Lieferung) installieren
 - 8d Instalar Opciones de software (enviadas por separado)
 - 8e Instalar as opções de software (enviadas separadamente)
 - 8f Установить программные опции (высылаются отдельно)

