

Setup Guide

Guide de configuration

Guida all'installazione

Installationshandbuch

Guía de instalación

Guia de Configuração

Installatiehandleiding

Installasjonshåndbok

Installationshandbok

Installationsvejledning

Asennusopas

Podręcznik instalacji

**Руководство по
установке**

Kurulum Kılavuzu

Ghid de configurare

Instalační příručka

**Üzembe helyezési
útmutató**

**Інструкції з
налаштування**

Οδηγός εγκατάστασης

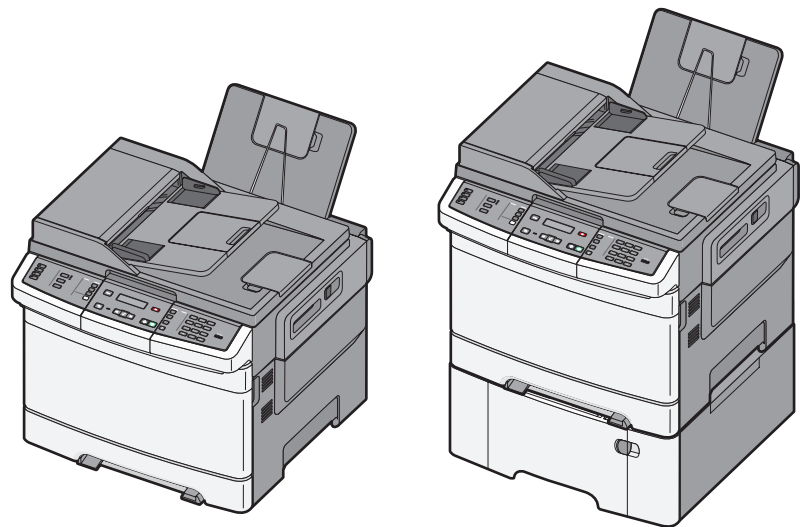
دليل الإعداد

セットアップガイド

安裝手冊

設置指南

설치 설명서



See the enclosed safety information sheet and license agreement in the User's Guide first. Do not proceed unless you agree with the license terms.

Reportez-vous en premier à la fiche de sécurité et à l'accord de licence placés à l'intérieur du Guide de l'utilisateur. Ne procédez à aucune opération tant que vous n'avez pas accepté les termes du contrat.

Leggere prima il foglio delle norme di sicurezza fornito e il contratto di licenza nella Guida per l'utente. Continuare solo dopo aver accettato i termini della licenza.

Lesen Sie zuerst die im Lieferumfang enthaltenen Sicherheitsinformationen und die Lizenzvereinbarung im Benutzerhandbuch. Fahren Sie nur dann fort, wenn Sie den Bedingungen der Lizenzvereinbarung zustimmen.

Consulte primero la hoja de información de seguridad adjunta y el acuerdo de licencia en la Guía del usuario. No continúe si no acepta los términos de la licencia.

Consulte a planilha de informações de segurança em anexo e o acordo de licença no Guia do usuário. Só continue se concordar com os termos da licença.

Raadpleeg eerst de bijgevoegde veiligheidsinformatie en de licentieovereenkomst in de gebruikershandleiding. Ga niet verder tenzij u akkoord gaat met de licentievoorwaarden.

Les først gjennom det vedlagte arket med sikkerhetsinformasjon og lisensavtalen i brukerhåndboken. Du må godta lisensvilkårene før du går videre.

Se först det bifogade säkerhetsinformationsbladet och licensavtalet i Användarhandboken. Fortsätt inte om du inte accepterar licensvillkoren.

Se først det vedlagte ark med sikkerhedsoplysninger samt licensaftalen i brugerguiden. Gå ikke videre, medmindre du accepterer vilkårene i licensaftalen.

Aloita lukemalla laitteen mukana toimitettu turvallisuustiedote ja käyttöohjeen käyttöoikeussopimus. Älä jatka, jos et hyväksy sopimusehtoja.

Najpierw należy się zapoznać z załączonym do Podręcznika użytkownika arkuszem z informacjami dotyczącymi bezpieczeństwa i umową licencyjną. W przypadku braku zgody na warunki licencji nie należy kontynuować.

См. сначала прилагаемый лист с информацией по технике безопасности, а также лицензионное соглашение в Руководстве пользователя. Продолжайте установку только в случае согласия с условиями лицензии.

İlk olarak Kullanıcı Kılavuzu'ndaki kapalı güvenlik bilgileri sayfasına ve lisans sözleşmesine bakın. Lisans koşullarını kabul etmeden ilerlemeyin.

Consultați întâi foaia cu informații despre lucrul în siguranță și acordul de licență din Ghidul utilizatorului. Nu continuați dacă nu sunteți de acord cu termenii licenței.

Nejprve si prohlédněte přiložené informace o bezpečnosti a licenční dohodu v uživatelské příručce. Nepokračujte, dokud nevylovíte souhlas s podmínkami licence.

Először olvassa el a mellékelt biztonsági tudnivalókat ismertető lapot, valamint a felhasználói kézikönyvben található licensszerződést. Csak akkor lépjen tovább, ha elfogadja a licensszerződést.

Спочатку перегляньте надану інформацію про безпеку та ліцензійну угоду в «Посібнику користувача». Не продовжуйте, якщо ви не згодні з умовами ліцензійної угоди.

Δείτε πρώτα το εσώκλειστο φυλλάδιο πληροφοριών σχετικά με την ασφάλεια και την άδεια χρήσης στον Οδηγό χρήσης. Μην συνεχίσετε εκτός εάν συμφωνείτε με τους όρους της άδειας χρήσης.

انظر أولاً ورقة معلومات السلامة المرفقة واتفاقية الترخيص في دليل المستخدم. لا تتابع ما لم توافق على شروط الترخيص.

はじめに『ユーザーズガイド』に同封されている安全に関する情報シートと使用許諾契約を参照してください。ライセンス許諾契約に同意してから、作業を続行してください。

請先詳讀「用戶手冊」內附安全資訊指南和使用授權合約。除非您同意授權合約上所載的條款，否則請勿繼續下一步。

请先查看附帶的安全信息页和“用戶指南”中的許可協議。除非您同意許可協議中的條款，否則請不要繼續操作。

먼저 사용 설명서에 동봉된 안전 정보 및 사용권 계약을 참조하십시오. 사용권 조항에 동의하지 않으면 진행하지 마십시오.

1

Remove the printer and other components from the box.
Retirez l'imprimante et les autres composants de la boîte.
Rimuovere la stampante e altri componenti dalla confezione.
Nehmen Sie den Drucker und die anderen Komponenten aus der Verpackung.
Extraiga la impresora y los otros componentes de la caja.
Remova a impressora e outros componentes da caixa.

Haal de printer en de andere onderdelen uit de doos.
Fjern skriveren og de andre komponentene fra boksen.
Ta ur skrivaren och övriga komponenter ur lådan.
Tag printeren og de andre dele ud af kassen.
Poista tulostin ja muut osat pakkauksesta.
Wyjmij drukarkę i inne elementy z pudełka.

Извлеките принтер и другие компоненты из коробки.
Yazıcıyı ve diğer bileşenleri kutudan çıkarın.
Scoateți imprimanta și celelalte componente din cutie.
Tiskárnu a ostatní součásti vyjměte z krabice.
Vegye ki a nyomtatót és az egyéb tartozékokat a dobozból.
Вийміть принтер та інші компоненти з коробки.

Αφαιρέστε τον εκτυπωτή και τα υπόλοιπα εξαρτήματα από τη συσκευασία.

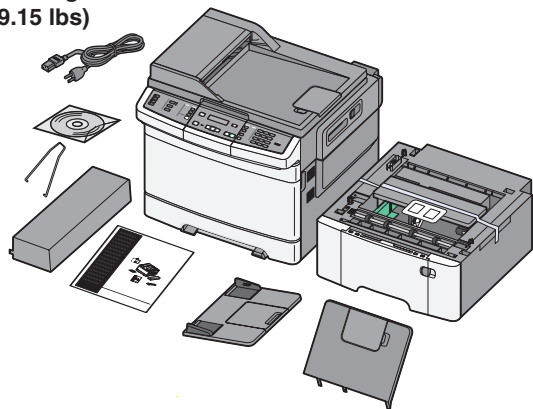
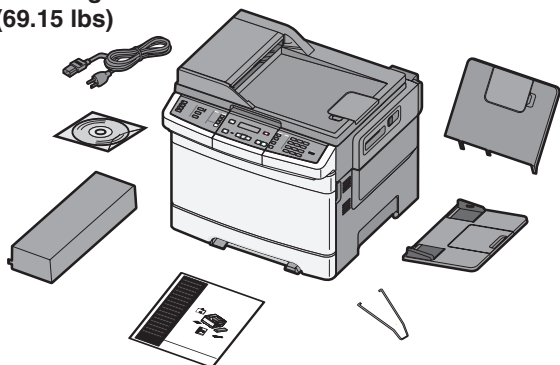
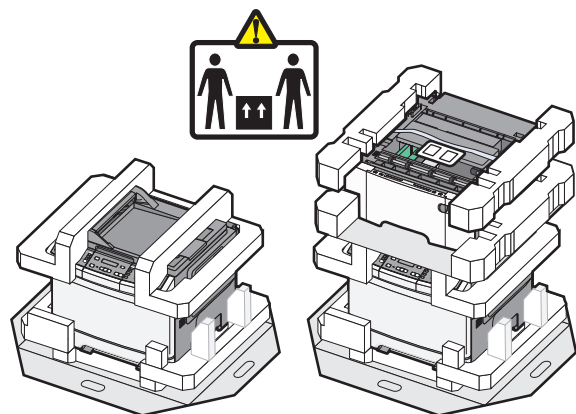
قم بإزالة الطابعة والمكونات الأخرى من العبوة.

プリンタとその他のコンポーネントを箱から取り出します。

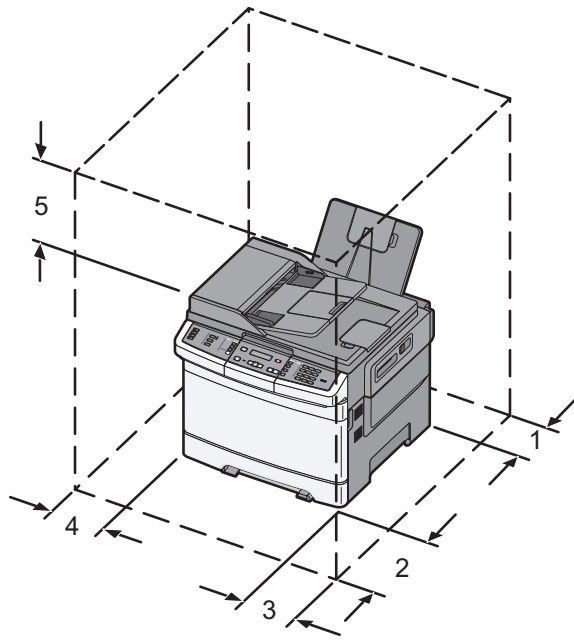
從包裝箱中取出印表機及其他元件。

从包裝箱中取出打印机和其他组件。

상자에서 프린터와 기타 구성 요소를 꺼냅니다.



2



1	100 mm (3 in.)
2	482.6 mm (19 in.)
3	100 mm (3 in.)
4	100 mm (3 in.)
5	360 mm (14 in.)

When the printer is set up, allow clearance around it as shown.

Respectez les espaces indiqués ci-contre lors de la mise en place de l'imprimante.

Quando la stampante viene installata, rispettare le distanze riportate nell'illustrazione.

Lassen Sie beim Aufstellen des Druckers auf allen Seiten genügend Platz (siehe Abbildung).

Al instalar la impresora, deje espacio libre a su alrededor tal como se muestra.

Ao instalar a impressora, deixe um espaço ao redor dela, como mostrado.

Als u de printer installeert dient u ruimte vrij te houden rondom de printer, zoals in de afbeelding is weergegeven.

Når du har plassert skriveren, må du sørge for at det er klaring rundt den, som vist. Se till att det finns tillräckligt med utrymme kring skrivaren, så som bilden visar, när du installerar den.

Sørg for at sætte printeren op i passende afstand til andre genstande (som vist).

Jätä tulostimen ympärille vapaata tilaa kuvan mukaisesti.

Podczas instalacji drukarki należy wokół niej zapewnić nieco wolnej przestrzeni (tak, jak pokazano na rysunku).

При установке принтера необходимо оставить вокруг него свободное пространство, как показано на рисунке.

Yazıcıyı kurarken, etrafında şekilde gösterildiği gibi boşluk bırakın.

La instalarea imprimantei lăsați spațiu în vecinătatea acesteia, după cum este prezentat în imagine.

Tiskárnu postavte tak, aby kolem ní zůstal volný prostor (viz obrázek).

Ha a nyomtató beállítása kész, biztosítson elegendő helyet körülötte a képen látható módon.

Коли принтер встановлено, навколо нього повинно бути стільки вільного простору, як зображено на малюнку.

Όταν ο εκτυπωτής τοποθετηθεί, αφήστε γύρω του ελεύθερο χώρο, όπως υποδεικνύεται.

عند وضع الطابعة في مكانها، اترك مساحة خالية حولها كما هو موضح أدناه.

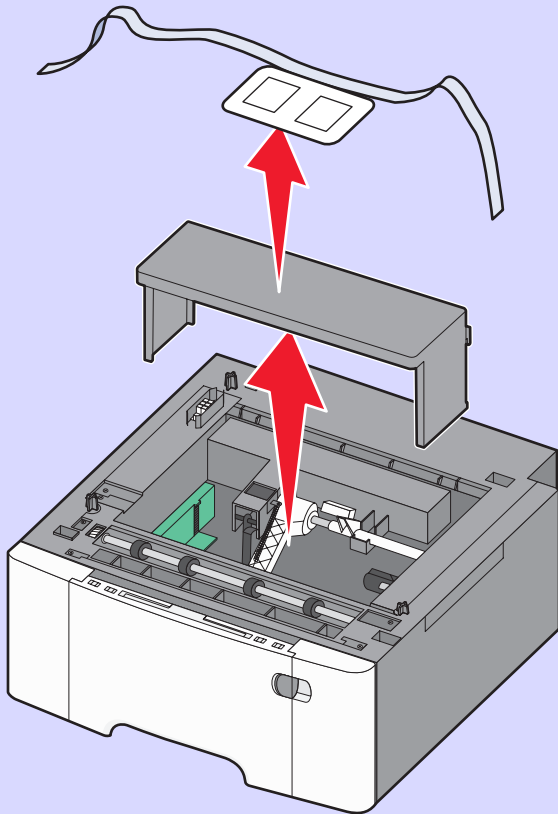
プリンタを設置するときは、図に示すようにプリンタ周りに余裕を持たせます。

安裝印表機時，請在它的周圍預留空間，如圖所示。

当设置打印机时，请在它周围留出如图所示的空间。

프린터가 설치되면 다음과 같이 청소하십시오.

3



If your printer came with a 650-sheet duo drawer, then unpack and install it now.

Si vous avez reçu un double bac 650 feuilles, déballez-le et installez-le dès maintenant.

Se la stampante è dotata di un cassetto doppio da 650 fogli, estrarlo dalla confezione e installarlo.

Wenn Ihr Drucker mit einer 650-Blatt-Doppelzuführung geliefert wird, nehmen Sie sie aus der Verpackung, um sie zu installieren.

Si su impresora viene con un alimentador doble de 650 hojas, sáquelo de la caja e instálelo en este momento.

Para impressoras com uma gaveta dupla para 650 folhas, desembale e instale agora.

Wanneer uw printer met een duolader van 650 vel is geleverd, pakt u deze nu uit en installeert u deze.

Hvis skriveren din har en 650-arks duoskuff, pakker du den opp og installerer den nå.

Om skrivaren levererades med ett duomagasin för 650 ark ska du packa upp det och installera det nu.

Hvis din printer blev leveret med en 650-ark dobbeltskuffe, skal du pakke den ud og installere den nu.

Jos tulostimen mukana toimitettiin 650 arkin kaksoislokero, poista se pakkauksesta ja asenna se tässä vaiheessa.

Jeśli drukarka została dostarczona z podwójną szufladą na 650 arkuszy, rozpakuj i zainstaluj ją w tym momencie.

Если устройство подачи на 650 листов имеется, распакуйте и установите его.

Yazıcınız 650 sayfalık çift çekmeceyle geldiyse, paketinden çıkarın ve hemen takın.

Dacă imprimanta a fost livrată cu un sertar dual de 650 de coli, despachetați-l și instalați-l acum.

Pokud byla vaše tiskárna dodána s dvojíým zásobníkem na 650 listů, tak jej nyní vybalte a nainstalujte.

Ha a nyomtatóhoz 650 lapos kettős fiók is tartozik, akkor csomagolja azt ki és telepítse azt most.

Якщо ваш принтер постачається з подвійною шухлядою на 650 аркушів, зразу ж розпакуйте і встановіть її.

Εάν ο εκτυπωτής σας συνοδεύεται από συρτάρι duo 650 φύλλων, αφαιρέστε το από τη συσκευασία και τοποθετήστε το σε αυτό το στάδιο.

إذا كانت طابعتك مزودة بدرج جرار مزدوج سعة 650 ورقة، فأخرجه من العبوة وركبه الآن.

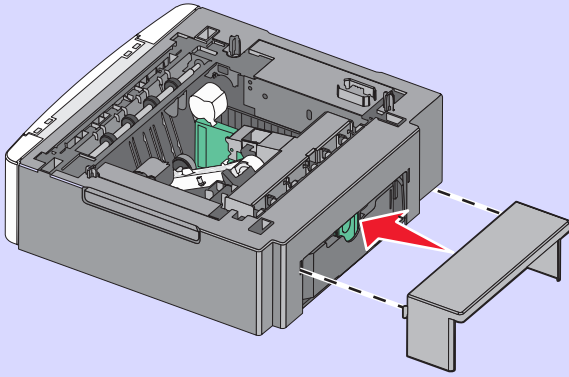
650 枚 2 段ドロワーが付属しているプリンタの場合は、ドロワーを梱包から取り出して、プリンタに取り付けます。

如果您的印表機隨附有一個 650 張雙層裝紙器，這時請拆開包裝，然後立即安裝該裝置。

如果您的打印机随机附带 650 页双层进纸器，请拆开包装并立即安装它。

프린터가 650매 이중 용지함과 함께 제공된 경우에는 이 용지함을 꺼내어 지금 설치하십시오.

3.1



Install the dust cover on the 650-sheet duo drawer.

Installez le couvercle anti-poussière sur le double bac 650 feuilles.

Installare la copertura antipolvere sul cassetto doppio da 650 fogli.

Bringen Sie die Staubabdeckung an der 650-Blatt-Doppelzuführung an.

Coloque la cubierta antipolvo sobre el alimentador doble de 650 hojas.

Instalar a tampa protetora de poeira na gaveta dupla para 650 folhas.

Bevestig de stofkap op de duolader voor 650 vel.

Installer støvdekslet på duoskuffen for 650 ark.

Installera dammskyddet på duomagasinet för 650 ark.

Monter støvdækslet på 650-ark dobbeltskuffen.

Asenna pölysuojus 650 arkin kaksoislokeroon.

Zainstaluj osłonę przed kurzem na podwójnej szufladzie na 650 arkuszy.

Закройте устройство подачи на 650 листов пылезащитным чехлом.

650 sayfalık çift çekmecenin üzerine toz kapağını takın.

Instalați capacul anti-praf pe sertarul dual de 650 de coli.

Instalace protiprachového krytu na dvojité zásobník na 650 listů.

Rögzítse a 650 lapos kettős fiók porvédő fedelét.

Встановіть на подвійну шухляду на 650 аркушів пилозахисний чохол.

Τοποθετήστε το κάλυμμα προστασίας από τη σκόνη στο συρτάρι duo 650 φύλλων.

رَكِّبْ غطاء الوقاية من الأتربة على الدرج الجرار المزدوج سعة 650 ورقة.

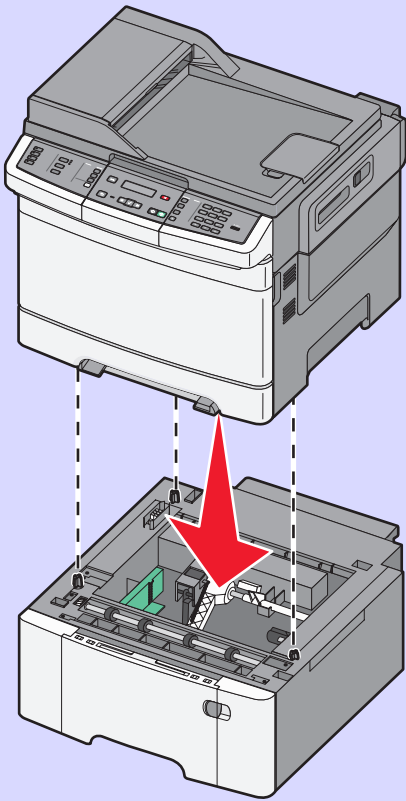
650 枚 2 段 ドロワーにダストカバーを取り付けます。

將防塵蓋安裝在 650 張雙層裝紙器上。

將防塵蓋板安裝在 650 頁雙層進紙器上。

650매 이중 용지함에 먼지 덮개를 설치합니다.

3.2



Align the printer with the 650-sheet duo drawer, and lower it into place.

Alignez l'imprimante sur le double bac 650 feuilles, puis posez-la dessus.

Allineare la stampante al cassetto doppio da 650 fogli e abbassare la stampante fino a bloccarla in posizione.

Richten Sie den Drucker an der 650-Blatt-Doppelzuführung aus, und setzen Sie ihn auf die Zuführung.

Alinee la impresora con el alimentador doble de 650 hojas y baje la impresora hasta que encaje.

Alinhe a impressora com a gaveta dupla para 650 folhas e abaixe até o local.

Breng de printer op gelijke hoogte met de duolader voor 650 vel en laat deze op zijn plaats zakken.

Juster skriveren i forhold til 650-arks duoskuffen, og senk skriveren på plass.

Rikta in skrivaren mot duomagasiniet för 650 ark och sänk ner den på plats.

Juster printeren i forhold til papirskuffen til 650 ark, og sæt printeren på plads.

Kohdista tulostin 650 arkin kaksoislokeroon ja laske tulostin paikalleen.

Wyrównaj drukarkę z podwójną szufladą na 650 arkuszy i opuść drukarkę na miejsce.

Совместите принтер и устройство подачи на 650 листов и установите принтер, как требуется.

Yazıcıyı 650 sayfalık çift çekmeceyle hizalayın ve yazıcıyı yerine indirin.

Aliniați imprimanta și sertarul dual de 650 de coli și coborâți-o în locația sa.

Tiskárnu zarovnejte s dvojitým zásobníkem na 650 listů a spusťte ji na místo.

Igazítsa egymáshoz a nyomtatót és a 650 lapos kettős fiókot, majd eressze le a nyomtatót a helyére.

Порівняйте принтер із подвійною шухлядою на 650 аркушів, після чого опустіть принтер на місце.

Ευθυγραμμίστε τον εκτυπωτή με το συρτάρι duo 650 φύλλων και έπειτα κατεβάστε το στη θέση του.

قم بمحاذاة الطابعة مع الدرج الجرار المزدوج سعة 650 ورقة، واخفض الطابعة حتى تستقر في مكانها.

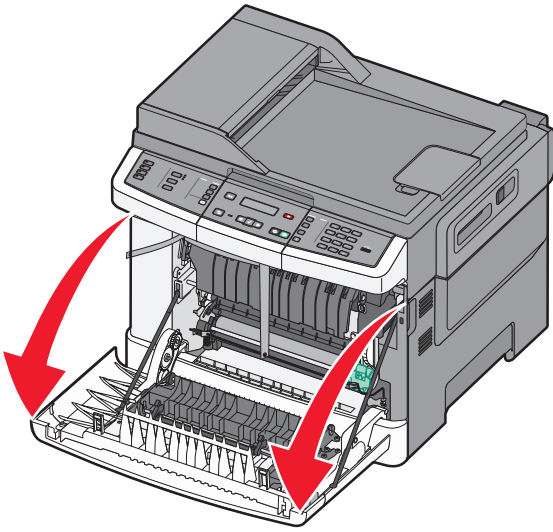
プリンタを 650 枚 2 段ドロワーに合わせ、所定の位置まで下げます。

將印表機對準 650 張雙層裝紙器，再往下放卡入定位。

將打印機與 650 頁雙層進紙器對齊，並向下放到位。

프린터와 650매 이중 용지함을 맞춘 다음 프린터를 제자리에 내려 놓습니다.

4



Open the front door and top cover.

Ouvrez la porte avant et le capot supérieur.

Aprire lo sportello anteriore e il coperchio superiore.

Öffnen Sie die vordere Klappe und die obere Abdeckung.

Abra la puerta frontal y la cubierta superior.

Abra a porta frontal e, em seguida, a tampa superior.

Open de voorklep en de bovenklep.

Åpne frontdekselet og toppdekselet.

Öppna frontluckan och därefter den övre luckan.

Åbn frontlugen og topdækslet.

Avaa tulostimen etuluukku ja yläkansi.

Otwórz przednie drzwiczki i górną pokrywę.

Откройте переднюю дверцу и верхнюю крышку.

Ön kapağı ve üst kapağı açın.

Deschideți ușa frontală și capacul superior.

Otevřete přední dvířka a horní kryt.

Nyissa ki az elülső ajtót és a felső fedelet.

Відкрийте передній відсік та верхню кришку.

Ανοίξτε την μπροστινή θύρα και, στη συνέχεια, ανοίξτε το επάνω κάλυμμα.

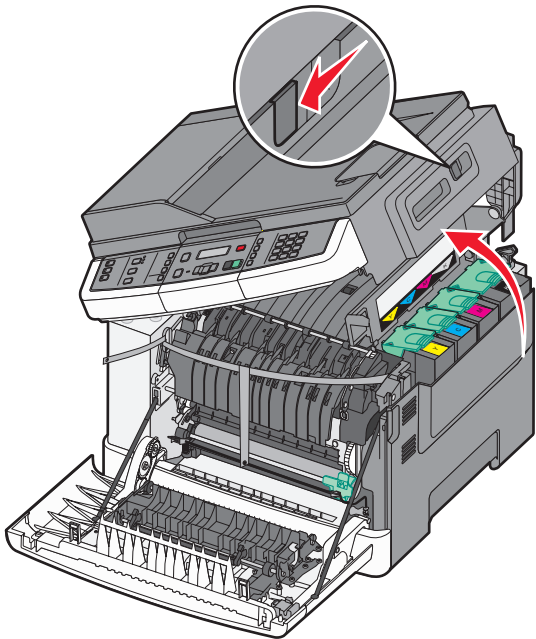
افتح الباب الأمامي والغطاء العلوي.

前部ドアと上部カバーを開きます。

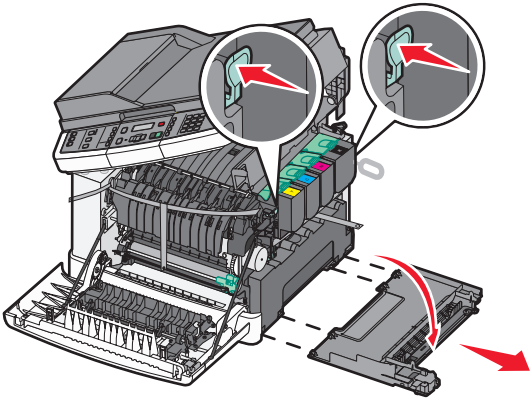
打開前門和頂蓋。

打开前部盖门和顶部盖板。

전면 덮개와 상단 덮개를 엽니다.



5



Open and then remove the side panel.

Ouvrez, puis retirez le panneau latéral.

Aprire e rimuovere il pannello laterale.

Öffnen Sie das seitliche Fach, und nehmen Sie es heraus.

Abra y extraiga el panel lateral.

Abra e remova o painel lateral.

Open en verwijder het zijpaneel.

Åpne og fjern sidepanelet.

Öppna och ta sedan bort sidopanelen.

Åbn sidepanelet, og tag det af.

Avaa sivupaneeli ja irrota se.

Otwórz, a następnie wyjmij panel boczny.

Откройте и снимите боковую панель.

Yan paneli açır çıkarın.

Deschideți, apoi scoateți panoul lateral.

Otevřete boční panel a následně jej vyjměte.

Nyissa ki, majd távolítsa el az oldalsó panelt.

Відкрийте та зніміть бокову панель.

Ανοίξτε και στη συνέχεια αφαιρέστε το πλαϊνό κάλυμμα.

افتح اللوحة الجانبية ثم قم بإزالتها.

側面パネルを開いて取り外します。

打開並卸下側邊固定嵌板。

打开然后移除側面板。

측면 패널을 연 다음 제거합니다.

6

Lift the cartridge latches, and then remove the cartridges.

Soulevez les loquets des cartouches puis retirez les cartouches.

Sollevare i fermi della cartuccia, quindi rimuovere le cartucce.

Heben Sie die Verriegelung für die Kassette an, und nehmen Sie die Kassette heraus.

Levante los pestillos de los cartuchos y extraiga los cartuchos.

Levante as travas do cartucho e remova os cartuchos.

Til de hendels van de cartridges omhoog en verwijder de cartridges.

Løft opp kassettholderne og fjern kassettene.

Lyft kassettpärrarna och ta sedan bort kassetterna.

Løft låsene til tonerpatronerne, og tag tonerpatronerne ud.

Nosta kasettien salvat ylös ja irrota kasetit.

Unieś zatraski nabożów, a następnie wyjmij naboże.

Поднимите фиксаторы картриджа, а затем удалите картриджи.

Kartuş mandallarını kaldırıp kartuşları çıkarın.

Ridicaţi dispozitivele de blocare ale cartuşelor, apoi scoateţi cartuşele.

Zvedněte uvolňovací páčky kazet a vyjměte kazety.

Emelje fel a kazettarögzítőket, és távolítsa el a kazettákat.

Підніміть затискачі картриджів, після чого вийміть картриджі.

Σηκώστε την ασφάλεια κάθε κασέτας και στην συνέχεια αφαιρέστε τις κασέτες.

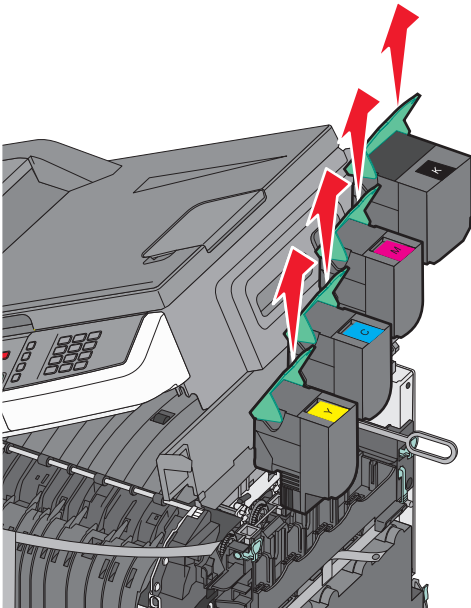
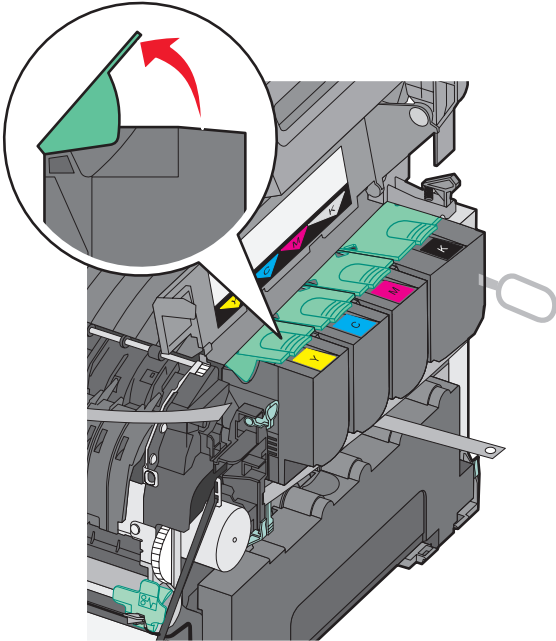
ارفع مزلاجي الخرطوشة، ثم قم بإزالة الخرطوش.

固定カバーを持ち上げ、カートリッジを取り外します。

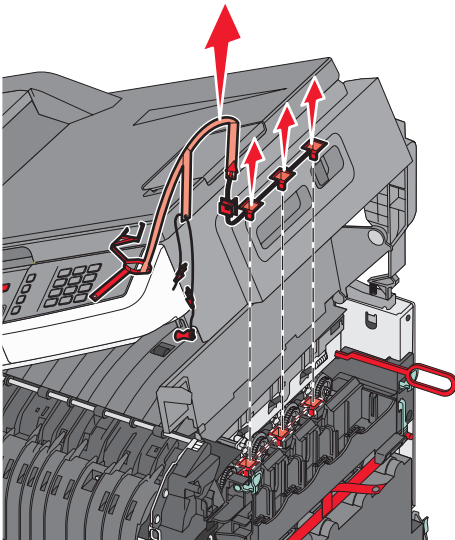
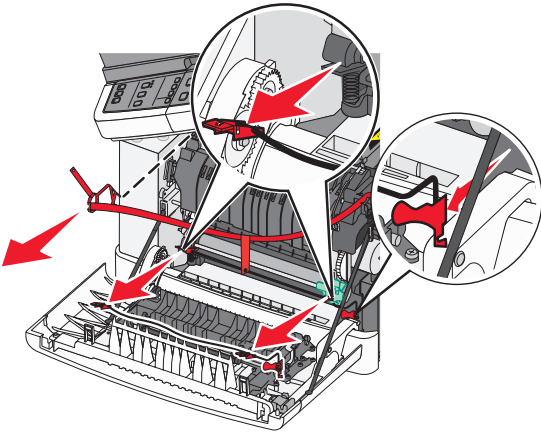
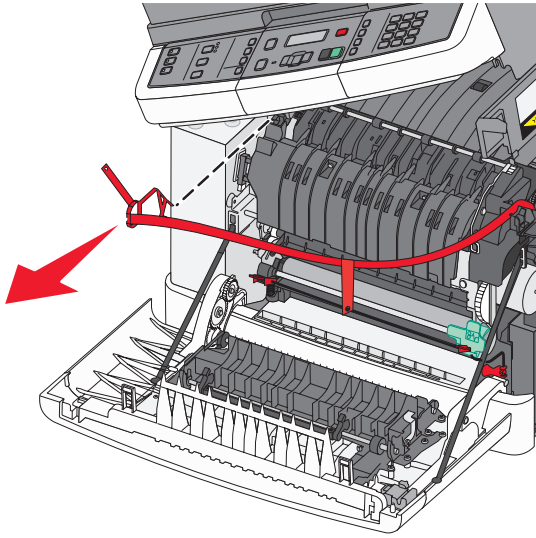
掀開碳粉匣卡榫，然後取出碳粉匣。

抬起碳粉盒插銷，然後移除碳粉盒。

카트리지 고정 장치를 올린 다음 카트리지를 제거합니다.



7



Remove the red and orange packing material.

Retirez les emballages de couleur rouge et orange.

Rimuovere tutto il materiale di imballaggio rosso e arancione.

Entfernen Sie wie abgebildet das rote und orange Verpackungsmaterial.

Extraiga todo el material de embalaje rojo y naranja.

Remova o material de embalagem vermelha e laranja.

Verwijder het rode en oranje verpakkingsmateriaal.

Fjern den røde og oransje emballasjen.

Ta bort det röda och orangefärgade förpackningsmaterialet.

Fjern den røde og orange emballage.

Poista punainen ja oranssi pakkausmateriaali.

Zdejmij czerwone i pomarańczowe opakowanie.

Удалите упаковочный материал красного и оранжевого цвета.

Kırmızı ve turuncu ambalaj malzemelerini çıkarın.

Îndepărtați toate materialele roșii utilizate la ambalare, așa cum se prezintă în figură.

Odstraňte červený a oranžový balicí materiál.

Távolítsa el a piros és narancssárga csomagolóanyagokat.

Зніміть пакувальний матеріал червоного та помаранчевого кольору.

Αφαιρέστε το κόκκινο και το πορτοκαλί υλικό συσκευασίας.

قم بإزالة كافة مواد التغليف الحمراء والبرتقالية.

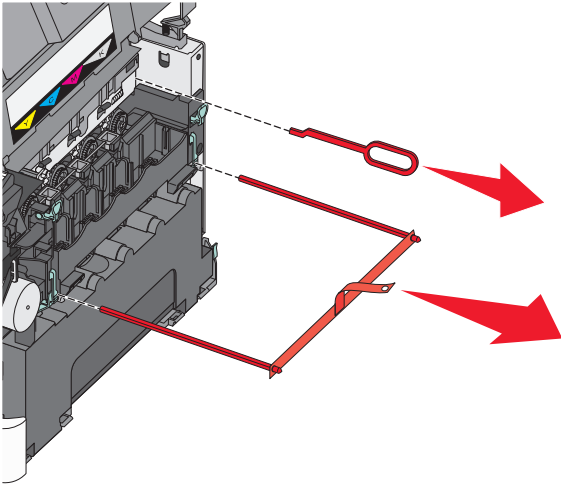
赤色の梱包材とオレンジ色の梱包材を取り除きます。

移除紅色和橘色包裝材料。

移除紅色和橙色的包裝材料。

빨간색 및 주황색 포장재를 제거합니다.

8



Remove the packing rods and clip.

Retirez les différentes protections.

Rimuovere i fermagli e le graffe dell'imballaggio.

Entfernen Sie die Stäbe und die Klammer.

Quite las barras de embalaje y los clips.

Remove os cliques da embalagem e as hastas.

Verwijder de verpakingsstaafjes- en clip.

Fjern pakkestavene og klipsene.

Ta bort förpackningslisterna och klämman.

Fjern emballagestængerne og clipsene.

Irrota pakkaussavat ja liitin.

Usuń wszystkie elementy opakowania.

Извлеките упаковочные стержни и зажимы.

Ambalaj iplerini ve klipsi çıkarın.

Îndepărtați penele și clema utilizate la ambalare.

Odstraňte ochranný obal a svorky.

Távolítsa el a rögzítőpálcákat és kapcsokat.

Зніміть пакувальні вкладки та кліпси.

Αφαιρέστε τις ράβδους και το κλιπ της συσκευασίας.

قم بإزالة قضبان ومشبك التعبئة.

梱包用のロットとクリップを取り除きます。

移除包裝固定桿和夾具。

移除包裝杆和夾扣。

포장 막대와 클립을 제거합니다.

9

Align and insert the cartridges, and then press down to lock them.

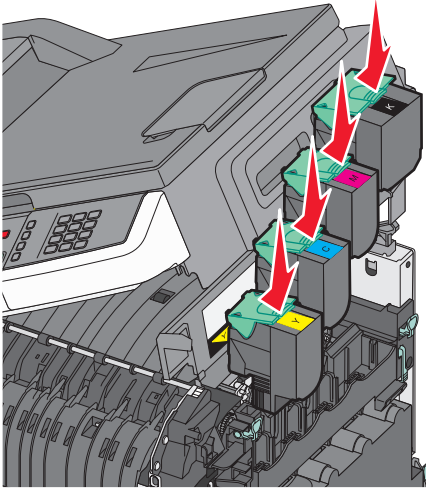
Alignez et insérez les cartouches, puis appuyez vers le bas pour les verrouiller.

Allineare e inserire le cartucce, quindi premere verso il basso per bloccarle.

Richten Sie die Druckkassette aus, und drücken Sie sie nach unten, bis sie einrastet.

Alinee e inserte los cartuchos y, a continuación, presione hacia abajo para bloquearlos.

Alinhe e insira os cartuchos, e pressione para baixo para travá-los.



Lijn de cartridges uit en plaats deze. Duw ze dan naar beneden om ze vast te zetten.

Plasser kassettene riktig, og trykk deretter ned for å låse dem på plass.

Rikta in kassetterna och för in dem. Tryck sedan nedåt för att låsa dem på plats.

Juster og isæt tonerpatronerne, og tryk ned for at låse dem fast.

Kohdistá ja lisää kasetit ja lukitse ne paikoilleen painamalla niitä alaspäin.

Dopasuj i wsuń naboje, a następnie dociśnij je, aż się zablokują.

Выровняйте и вставьте картриджи, а затем нажмите, чтобы их зафиксировать.

Kartuşları hizalayıp yerleştirin ve sonra kartuşu kilitlemek için bastırın.

Aliniați și introduceți cartușele, apoi apăsați în jos pentru a le bloca.

Vyrovnejte a vložte kazety a pak je tlakem dolů zajistěte.

Igazítsa helyükre a kazettákat, majd nyomja le azokat a rögzítésükhöz.

Налаштуйте та вставте картриджі, після чого натисніть на картридж, щоб заблокувати його.

Ευθυγραμμίστε και τοποθετήστε τις κασέτες, και στη συνέχεια πιέστε προς τα κάτω για να τις ασφαλίσετε.

قم بترافاق درج وحدة تغذية المستندات التلقائية (ADF) ودرج الإخراج وحاجز الورق بالطابعة.

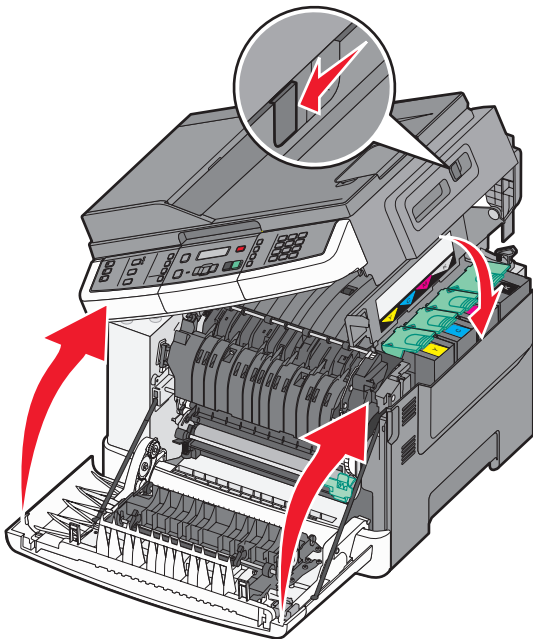
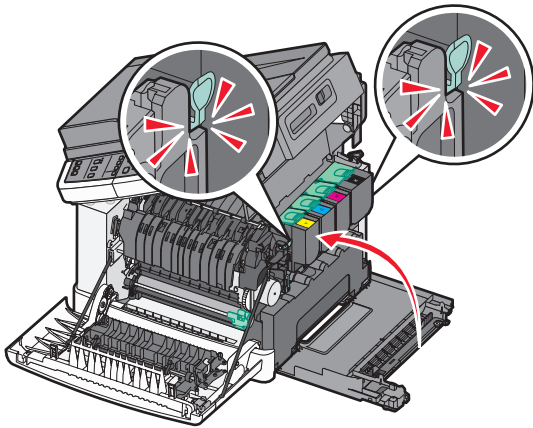
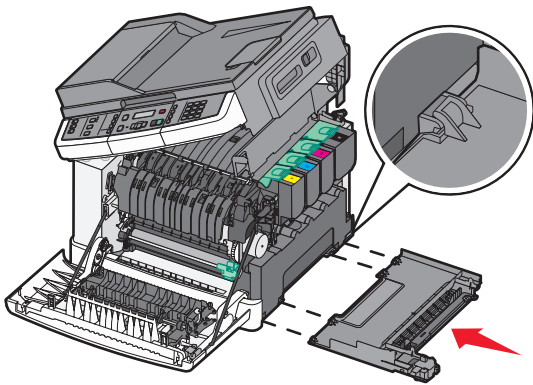
カートリッジを並べて挿入し、押し下げてロックします。

對準後插入碳粉匣，然後向下推至鎖住碳粉匣。

对齐并插入碳粉盒，然后向下压来锁定它们。

카트리지를 올바르게 맞춰 삽입한 다음 아래로 눌러 카트리지를 고정시킵니다.

10



Install the side panel, slide the latch to the left and close the top cover. Close the front door.

Installez le panneau latéral, faites glisser le loquet sur la gauche et fermez le capot supérieur. Fermez la porte avant.

Installare il pannello laterale, far scorrere il fermo a sinistra e chiudere il coperchio superiore. Chiudere lo sportello anteriore.

Installieren Sie das seitliche Fach, schieben Sie die Verriegelung nach links, und schließen Sie die obere Abdeckung. Schließen Sie die vordere Klappe.

Instale el panel lateral, deslice el pestillo a la izquierda y cierre la cubierta superior. Cierre la puerta frontal.

Instale o painel lateral, deslize a trava para a esquerda e feche a tampa frontal. Feche a porta frontal.

Bevestig het zijpaneel, schuif de hendel naar links en sluit de bovenklep. Sluit de voorklep.

Sett på plass sidepanelet, skyv låseklemmen mot venstre og lukk toppdekselet. Lukk frontdekselet.

Installera sidopanelen, skjut spärren åt vänster och stäng den övre luckan. Stäng den främre luckan.

Installer sidepanelet, skyd låseholderen til venstre, og luk topdækslet. Luk frontpanelet.

Asenna sivupaneeli, liu'uta salpa vasemmalle ja sulje yläkansi. Sulje etuluukku.

Zainstaluj panel boczny, przesuń zatrząsk w lewo i zamknij górną pokrywę. Zamknij przednie drzwiczki.

Установите боковую панель, сдвиньте фиксатор влево и закройте верхнюю крышку. Закройте переднюю дверцу.

Yan paneli takin, mandalı sola kaydırın ve üst kapağı kapatın. Ön kapağı kapatın.

Instalați panoul lateral, glisați dispozitivul de blocare spre stânga și închideți capacul superior. Închideți ușa frontală.

Nainstalujte boční panel, posuňte páčku doleva a zavřete horní kryt. Zavřete přední dvířka.

Helyezze vissza az oldalsó panelt, csúsztassa balra a zárat, majd csukja le a felső fedelet. Csukja be az elülső ajtót.

Встановіть бокову панель, посуньте фіксатор вліво і закрийте верхню кришку. Закрийте передній відсік.

Τοποθετήστε το πλαϊνό κάλυμμα, σύρετε την ασφάλεια προς τα αριστερά και κλείστε το επάνω κάλυμμα. Κλείστε την μπροστινή θύρα.

قم بتركيب اللوحة الجانبية، ثم حرك المزلاج ناحية اليسار وأغلق الغطاء العلوي. أغلق الباب الأمامي.

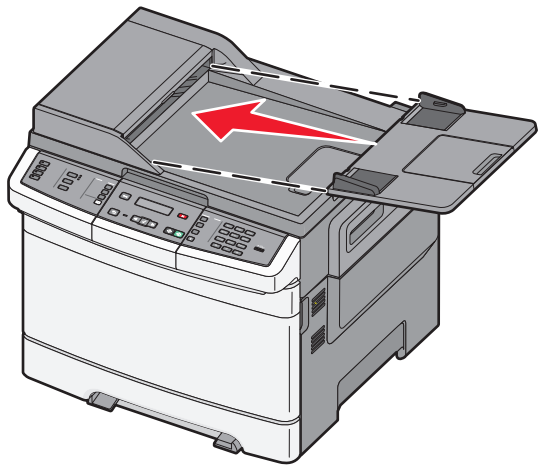
側面パネルを取り付け、ラッチを左にスライドさせて、上部カバーを閉じます。前部ドアを閉じます。

安裝側邊固定嵌板，然後將卡榫滑向左邊，再關上頂蓋。關上前門。

安裝側面板，將插銷向左滑動并关闭顶部盖板。关闭前部盖门。

측면 패널을 설치하고 고정 장치를 왼쪽으로 민 다음 상단 덮개를 닫습니다. 전면 덮개를 닫습니다.

11



Attach the ADF tray, the exit tray, and the paper bail to the printer.

Connectez le tiroir du dispositif d'alimentation automatique, le tiroir de sortie et le presse-papier à l'imprimante.

Collegare il vassoio dell'ADF, il vassoio di uscita e il sostegno per la carta alla stampante.

Bringen Sie das ADZ-Fach, das Ausgabefach und den Papierbügel am Drucker an.

Instale la bandeja ADF, la bandeja de salida y el portapapeles en la impresora.

Acople a bandeja do ADF, a bandeja de saída e a alça de papel na impressora.

Bevestig de ADF-lade, de uitvoerlade en de papierbeugel aan de printer.

Koble ADF-skuffen, utskuffen og papirholderen til skriveren.

Montera den automatiska dokumentmatarens magasin, utmatningsfacket och pappersguiden på skrivaren.

Fastgør ADF-skuffen, udskriftsbakken, og papirholderen til printeren.

Kiinnitä ADF-lokero, tulostuslokero ja paperituki tulostimeen.

Podłącz do drukarki zasobnik automatycznego podajnika dokumentów, zasobnik wyjściowy i dociskacz papieru.

Прикрепите лоток устройства автоматической подачи, выходной лоток и скобу для бумаги к принтеру.

ADF tepsisini, çıkış tepsisini ve kağıt kısıcını yazıcıya takın.

Ataşağı tava ADF, tava de evacuaré și dispozitivul de ghidare a hârtiei.

Připevňte k tiskárně zásobník ADF, výstupní zásobník a oblouk na papír.

Csatlakoztassa az automatikus lapadagoló tálcát, a kiadó tálcát és a papírtámasztót a nyomtatóhoz.

Приєднайте лоток пристрою автоматичного подавання документів, вихідний лоток і затискну планку до принтера.

Τοποθετήστε στον εκτυπωτή τη θήκη ADF, τη θήκη εξόδου και το στήριγμα χαρτιού.

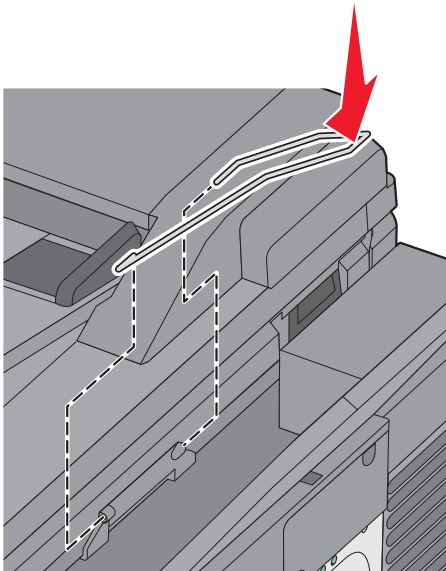
قم بإرفاق درج وحدة تغذية المستندات التلقائية (ADF) ودرج الإخراج وحاجز الورق بالطابعة.

ADFトレイ、排紙トレイ、および用紙仕切りをプリンタに取り付けます。

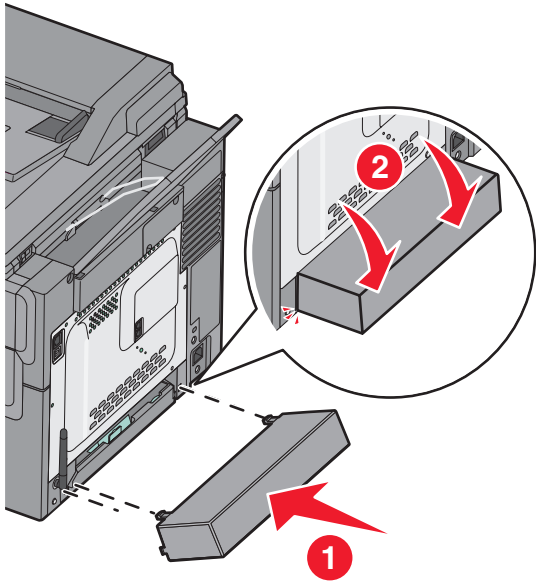
將自動送件器送紙匣、出紙匣和紙張導引夾安裝到印表機上。

將 ADF 進紙匣、輸出托盤和紙張卡緊箍安裝到打印機上。

자동 급지대 용지함, 출력함 및 용지 살대를 프린터에 부착합니다.



12



Attach the paper tray cover to the rear of the printer.
Connectez le couvercle du tiroir papier à l'arrière de l'imprimante.
Collegare il coperchio del vassoio carta sul retro della stampante.
Bringen Sie die Papierfachabdeckung an der Rückseite des Druckers an.
Instale la cubierta de la bandeja de papel en la parte posterior de la impresora.
Acople a tampa da bandeja de papel na parte posterior da impressora.

Bevestig de klep van de papierlade aan de achterkant van de printer.
Fest dekselet på papirskuffen til baksiden av skriveren.
Montera pappersfackets skydd på baksidan av skrivaren.
Fastgør papirskuffelåget til printerens bagside.
Kiinnitä paperilokeron kansi tulostimen taakse.
Zamocuj pokrywę zasobnika na papier z tyłu drukarki.

Присоедините крышку лотка подачи бумаги к задней части принтера.
Yazıcının arkasına kağıt tepsisi kapağını takın.
Ataşați capacul tăvii pentru hârtie în spatele imprimantei.
K zadní části tiskárny připevněte kryt zásobníku papíru.
Csatlakoztassa a papírtálca fedelét a nyomtató hátuljához.
Приєднайте кришку лотка для паперу до задньої сторони принтера.

Τοποθετήστε το κάλυμμα της θήκης χαρτιού στο πίσω μέρος του εκτυπωτή.

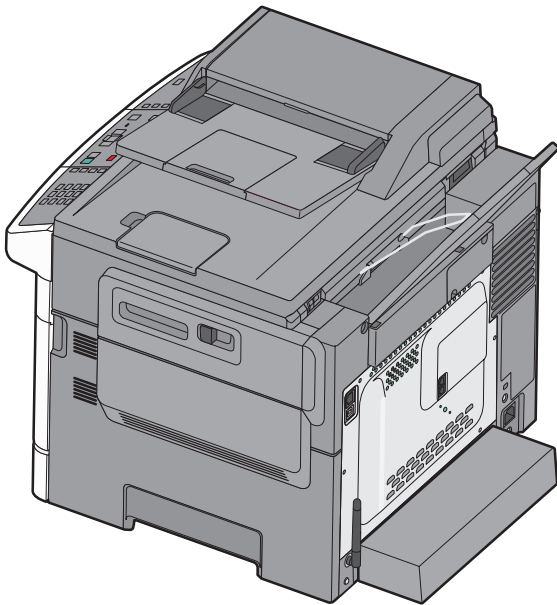
قم بإرفاق غطاء درج الورق بالجانب الخلفي من الطابعة.

給紙カセットカバーをプリンタの後ろに取り付けます。

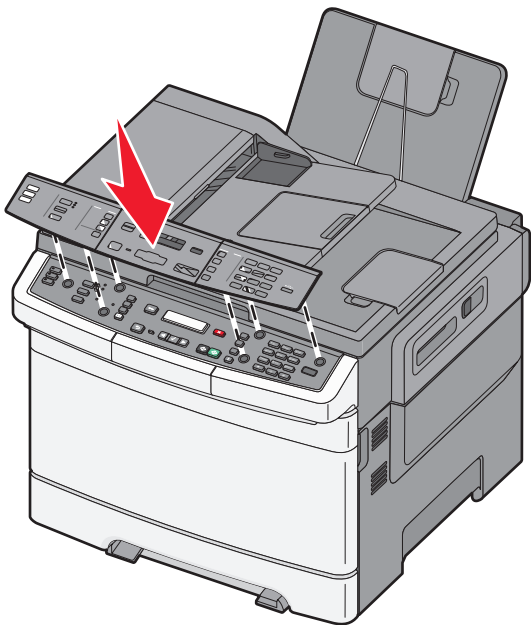
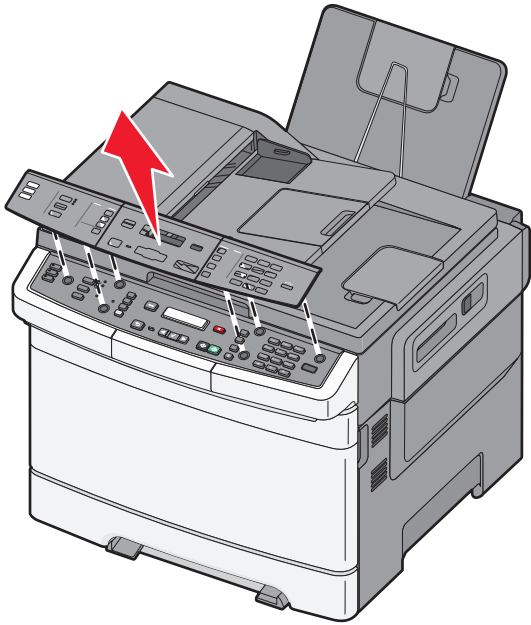
將送紙匣蓋安裝到印表機背面。

將進紙匣蓋板安裝在打印機的后部。

용지함 덮개를 프린터 뒷면에 부착합니다.



13



If needed, change the language on the printer control panel cover by removing the cover, and then install the cover for your language.

Si nécessaire, modifiez la langue du capot du panneau de commandes de l'imprimante en le retirant, puis en installant le capot correspondant à votre langue.

Se necessario, cambiare la lingua sul coperchio del pannello di controllo della stampante rimuovendo il coperchio, quindi installare quello relativo alla propria lingua.

Ändern Sie gegebenenfalls die Sprache auf der Abdeckung des Bedienerkonsolenmenüs, indem Sie die Abdeckung entfernen und dafür diejenige in Ihrer eigenen Sprache installieren.

Si es necesario, cambie el idioma de la cubierta del panel de control de la impresora retirando la cubierta e instalando la cubierta del idioma deseado.

Se necessário, troque o idioma na tampa do painel de controle da impressora removendo a tampa, e depois instale a tampa para o seu idioma.

Verander, indien nodig, de taal op de klep van het bedieningspaneel van de printer door de klep te verwijderen, en stel de klep dan in op uw taal.

Endre om nødvendig språket på dekslet til skriverens kontrollpanel ved å fjerne dekslet og sette på dekslet for ditt eget språk.

Om det behövs ändrar du språket på skrivarens kontrollpanel genom att ta bort skyddet och sedan installera skyddet med text på ditt språk.

Skift om nødvendigt sproget på printerens kontrolpanel ved at fjerne dækslet på kontrolpanelet og i stedet montere dækslet med dit sprog på.

Voit halutessasi vaihtaa tulostimen ohjauspaneelin kielen, kun poistat kannen ja vaihdat tilalle kannen, joka sisältää haluamasi kielen.

W razie potrzeby zmień język na pokrywie panelu sterowania drukarki przez usunięcie pokrywy, a następnie zainstaluj pokrywę dla swojego języka.

Если необходимо, измените язык на панели управления принтера, удалив крышку, а затем установив крышку для нужного языка.

Gerektiğinde kapağı çıkarıp ardından dilinize ait kapağı takarak yazıcı kontrol panelindeki dili değiştirin.

Dacă este necesar, schimbați limba de pe capacul panoului de control al imprimantei scoțând capacul și instalând capacul pentru limba dvs.

V případě potřeby změňte jazyk na krytu ovládacího panelu tiskárny tak, že kryt sejmete a nainstalujete kryt s vlastním jazykem.

Szükség esetén módosítsa a nyomtató vezérlőpaneljének nyelvét, ehhez vegye le a régi fedelet és helyezze fel a kívánt nyelvhez tartozó fedelet.

Якщо потрібно, змініть мову на кришці контрольної панелі принтера, знявши наявну кришку та встановивши ту, яка відповідає вашій мові.

Εάν χρειάζεται, αλλάξτε τη γλώσσα στην πρόσοψη του πίνακα ελέγχου του εκτυπωτή αφαιρώντας την αρχική πρόσοψη, και έπειτα τοποθετήστε την πρόσοψη που αντιστοιχεί στη γλώσσα σας.

إذا لزم الأمر، فقم بتغيير اللغة الموجودة على غطاء لوحة تحكم الطابعة عن طريق إزالة الغطاء، ثم تركيب الغطاء المتوافق مع اللغة التي تجيدها.

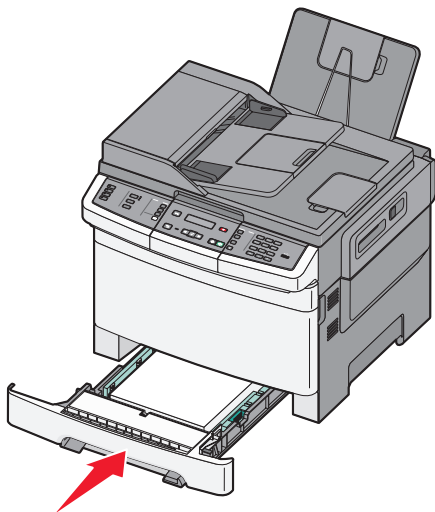
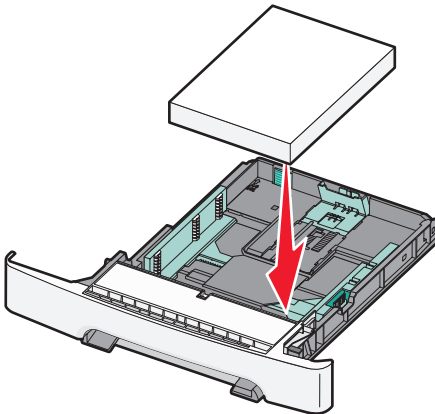
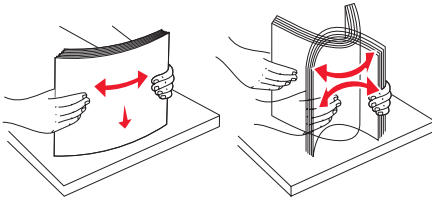
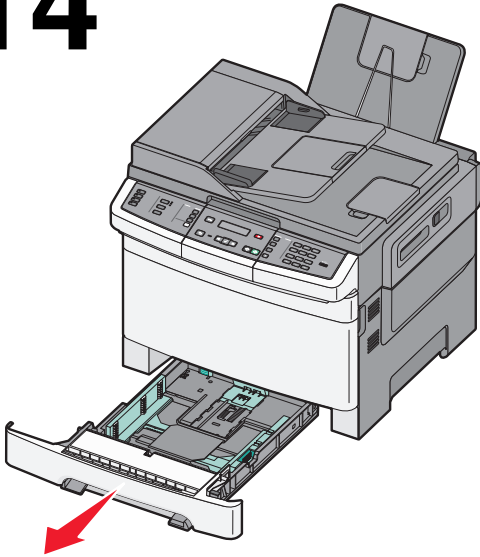
必要に応じて、プリンタ操作パネルのカバーの言語を変更します。変更するには、カバーを取り外し、お使いの言語用のカバーを取り付けます。

必要的话，您可以取下印表機控制面板上的盖板，然後安裝您所適用語言的盖板，來變更蓋板上顯示的語言。

如果需要，可以通过移除盖板，然后安装与您的语言相对应的盖板来更改打印机控制面板盖板上的语言。

필요한 경우 덮개를 제거하여 프린터 제어판 덮개의 언어를 변경한 다음 사용자 언어 덮개를 설치합니다.

14



Load the paper tray.
Chargez le tiroir papier.
Caricare il vassoio carta.
Legen Sie Papier in das Fach ein.
Cargue la bandeja de papel.
Carregue a bandeja de papel.

Plaats papier in de lade.
Legg papir i papirskuffen.
Fyll på pappersmagasinet.
Læg papir i skuffen.
Lisää lokeroon paperia.
Załaduj zasobnik na papier.

Загрузите бумагу в лоток.
Tepsiye kağıt yükleyin.
Încărcăți tava pentru hârtie.
Založite papír do zásobníku.
Töltsön be papírt.
Вставте лоток для паперу.

Τοποθετήστε χαρτί στη θήκη.

قم بتحميل درج الورق.

給紙カセットをセットします。
將紙張載入送紙匣。
加载进纸匣。
용지함을 넣습니다.

To install additional printer options, see the *User's Guide* on the *Software and Documentation* CD.

Pour installer des options d'imprimante supplémentaires, reportez-vous au *Guide de l'utilisateur* sur le CD *Logiciel et Documentation*.

Per installare opzioni della stampante aggiuntive, consultare la *Guida per l'utente* nel CD *Software e documentazione*.

Weitere Informationen zur Installation von zusätzlichen Druckeroptionen finden Sie im *Benutzerhandbuch* auf der CD *Software und Dokumentation*.

Para instalar opciones de impresora adicionales, consulte la *Guía del usuario* en el CD *Software y documentación*.

Para instalar as opções adicionais da impressora, consulte o *Guia do Usuário* no CD do *Software e Documentação*.

Om extra printeroptioner te installeren, zie de *Gebruikershandleiding* op de cd *Software en documentatie*.

Hvis du vil installere flere skrivere, finner du informasjon i *Brukerhåndboken* på CD-en *Programvare og dokumentasjon*.

Om du behöver installera ytterligare skrivartillval kan du läsa i *Användarhandboken* som finns på cd-skivan *Programvara och dokumentation*.

Se i *Brugervejledningen* på cd'en *Software og Dokumentation* for at installere yderligere printeroptioner.

Jos haluat asentaa tulostimeen lisäominaisuuksia, katso lisätietoja *Käyttöoppaasta*, joka on *Ohjelmisto ja dokumentaatio* -CD-levyllä.

Aby zainstalować dodatkowe opcje drukarki, należy się zapoznać z *Podręcznikiem użytkownika* na dysku CD-ROM *Oprogramowanie i dokumentacja*.

Чтобы установить дополнительные устройства принтера, см. *Руководство пользователя* на компакт-диске с *Программным обеспечением и документацией*.

Ek yazıcı seçeneklerini yüklemek için, *Yazılım ve Belgeler* CD'sinde *Kullanıcı Kılavuzu*'na bakın.

Pentru a instala opțiuni suplimentare ale imprimantei, consultați *Ghidul utilizatorului* de pe CD-ul *Software și documentație*.

Chcete-li nainstalovat další volitelné doplňky tiskárny, postupujte dle *uživatelské příručky* na disku CD se *softwarem a dokumentací*.

A további kiegészítők telepítésével kapcsolatban lásd a *Felhasználói kézikönyvet* a *Szoftver és dokumentáció* CD-n.

Для встановлення додаткових елементів принтера, див. *Посібник користувача* на компакт-диску *Програмне забезпечення та документація*.

Για να τοποθετήσετε πρόσθετα εξαρτήματα εκτυπωτή, ανατρέξτε στον *Οδηγό χρήσης* στο CD *Λογισμικό και τεκμηρίωση*.

لتركيب وحدات اختيارية إضافية بالطابعة، انظر دليل المستخدم الموجود على القرص المضغوط الذي يخص البرامج والمراجع.

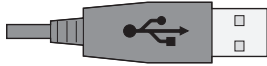
プリンタオプションを追加インストールするには、ソフトウェアおよび説明書類CDに収録されている『ユーザーズガイド』を参照してください。

若要安裝額外的印表機選購品，請參閱軟體與說明文件光碟上的用戶手冊。

如需安裝額外的打印機選件，請參閱軟件和文檔CD上的用戶指南。

추가 프린터 옵션을 설치하려면 소프트웨어 및 설명서 CD의 사용 설명서를 참조하십시오.

16



To connect your printer to a computer, see "Local" on page 21. To connect your printer to a network, see "Network" on page 26.

Pour relier votre imprimante à un ordinateur, reportez-vous à la rubrique « Locale » page 21. Pour connecter votre imprimante à un réseau, reportez-vous à la rubrique « Réseau » page 26.

Per collegare la stampante a un computer, vedere la sezione "Locale" a pagina 21. Per collegare la stampante a una rete, vedere la sezione "Rete" a pagina 26.

Informationen zum Anschließen des Druckers an einen Computer finden Sie unter "Lokal" auf Seite 21. Informationen zum Anschließen des Druckers an ein Netzwerk finden Sie unter "Netzwerk" auf Seite 26.

Para conectar su impresora a un ordenador, consulte "Local" en la página 21. Para conectar su impresora a una red, consulte "Red" en la página 26.

Para conectar sua impressora a um computador, consulte "Local" na página 21. Para conectar sua impressora em uma rede, consulte "Rede" na página 26.

Om uw printer op een computer aan te sluiten, zie "Lokaal" op pagina 21. Om uw printer op een netwerk aan te sluiten, zie "Netwerk" op pagina 26.

Hvis du vil koble skriveren til en datamaksin, finner du informasjon under "Lokal" side 21. Hvis du vil koble skriveren til et nettverk, finner du informasjon under "Nettverk" på side 26.

Om du vill ansluta skrivaren till en dator läser du avsnittet om lokal installation på sidan 21. Om du vill ansluta skrivaren till ett nätverk läser du avsnittet om nätverksinstallation på sidan 26.

Se Lokal på side 21 for at slutte printeren til en computer. Se Netværk på side 26 for at slutte printeren til et netværk.

Lisätietoja tulostimen kytkemisestä tietokoneeseen on Paikallinen-kohdassa sivulla 21. Lisätietoja tulostimen kytkemisestä verkkoon on Verkko-kohdassa sivulla 26.

Aby podłączyć drukarkę do komputera, zobacz część „Lokalne” na stronie 21. Aby podłączyć drukarkę do sieci, zobacz część „Sieciowe” na stronie 26.

Чтобы подключить принтер к компьютеру, см. раздел "Локальный" на стр. 21. Чтобы подключить принтер к сети, см. раздел "Сетевой" на стр. 26.

Yazıcınızı bir bilgisayara bağlamak için bkz. "Yerel", sayfa 21. Yazıcınızı bir ağa bağlamak için bkz. "Ağ", sayfa 26.

Pentru a conecta imprimanta la un computer, consultați "Local", la pagina 21. Pentru a conecta imprimanta la o rețea, consultați "Rețea", la pagina 26.

Chcete-li připojit tiskárnu k počítači, postupujte dle části „Místní“ na straně 21. Chcete-li připojit tiskárnu k síti, postupujte dle části „Síť“ na straně 26.

Ha számítógéphez szeretné csatlakoztatni a nyomtatót, akkor olvassa el a "Helyi" című részt a 21. oldalon. Ha hálózathoz szeretné csatlakoztatni a nyomtatót, akkor olvassa el a "Hálózat" című részt a 26. oldalon.

Щоб під'єднати принтер до комп'ютера, див. «Локальний» на сторінці 21. Щоб під'єднати принтер до мережі, див. «Мережний» на сторінці 26.

Για να συνδέσετε τον εκτυπωτή σας σε υπολογιστή, ανατρέξτε στην ενότητα "Τοπική εγκατάσταση" στη σελίδα 21. Για να συνδέσετε τον εκτυπωτή σας σε δίκτυο, ανατρέξτε στην ενότητα "Δίκτυο" στη σελίδα 26.

لتوصيل الطابعة بالكمبيوتر، انظر "التوصيل المحلي" بالصفحة 21. لتوصيل الطابعة بشبكة اتصال، انظر "شبكة الاتصال" بالصفحة 26.

プリンタをコンピュータに接続するには、21 ページの「ローカル」を参照してください。プリンタをネットワークに接続するには、26 ページの「ネットワーク」を参照してください。

要將您的印表機連接至電腦，請參閱第 21 頁的「本端連接」。要將您的印表機連接至網路，請參閱第 26 頁的「網路連接」。

要将打印机连接到计算机，请参阅第 21 页上的“本地连接”。要将打印机连接到网络，请参阅第 26 页上的“网络连接”。

프린터를 컴퓨터에 연결하려면 21페이지의 "로컬"을 참조하십시오. 프린터를 네트워크에 연결하려면 26페이지의 "네트워크"를 참조하십시오.

Local
Lokal

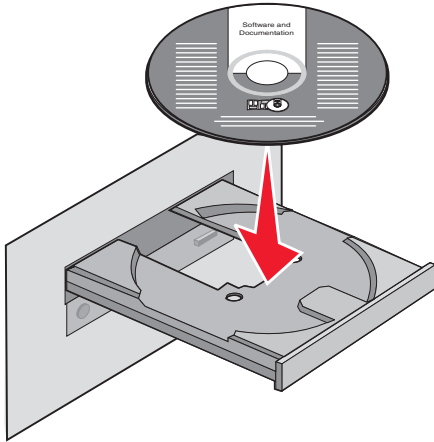
Locale
Lokalt

Lokaal
Paikallinen

Lokalne
Локальный

로컬
本端連接

本地连接
ローカル



Install the software.
Installez le logiciel.
Installare il software.
Installieren Sie die Software.
Instale el software.
Instale o software.

Installeer de software.
Installer programvaren.
Installera programvaran.
Installer softwaren.
Asenna ohjelmisto.
Zainstaluj oprogramowanie.

Установите программное обеспечение.
Yazılımı yükleyin.
Instalați software-ul.
Nainstalujte software.
Telepítse a szoftvert.
Встановіть програмне забезпечення.

Εγκαταστήστε το λογισμικό.

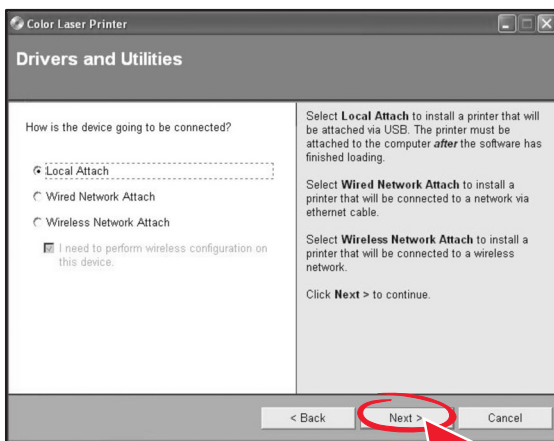
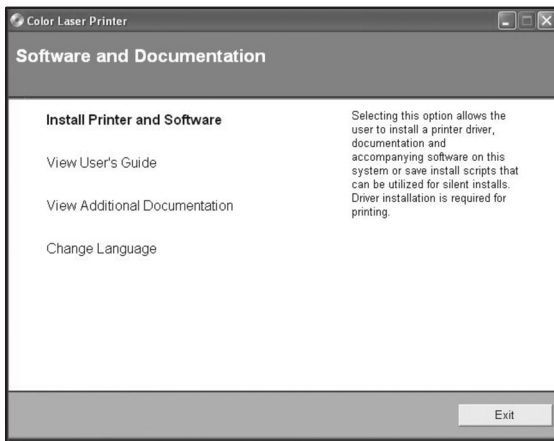
قم بتثبيت البرنامج.

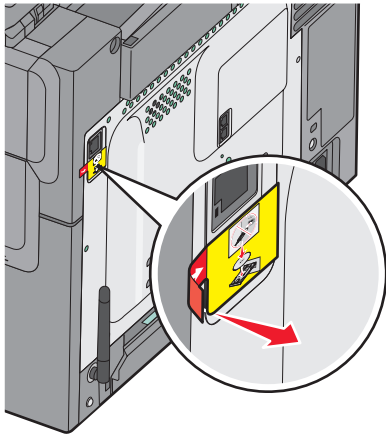
ソフトウェアをインストールします。

安裝軟體。

安裝軟件。

소프트웨어를 설치합니다.





Remove the label covering the USB port. Connect the USB cable to the printer and the computer.

Retirez l'étiquette qui recouvre le port USB. Branchez le câble USB entre votre imprimante et l'ordinateur.

Rimuovere l'etichetta che copre la porta USB. Collegare il cavo USB alla stampante e al computer.

Entfernen Sie den Abdeckaufkleber vom USB-Anschluss. Schließen Sie das USB-Kabel an den Drucker und den Computer an.

Retire la etiqueta que cubre el puerto USB. Conecte el cable USB a la impresora y al ordenador.

Remova a etiqueta que cobre a porta USB. Conecte o cabo USB à impressora e ao computador.

Verwijder het etiket op de USB-poort. Sluit de USB-kabel aan op de printer en de computer.

Fjern etiketten som dekker USB-porten. Koble USB-kabelen til skriveren og datamaskinen.

Ta bort etiketten som täcker USB-porten. Anslut USB-kabeln till skrivaren och datorn.

Fjern etiketten, der dækker USB-porten. Slut USB-kablet til printeren og computeren.

Irrota USB-portin peittävä tarra. Kiinnitä USB-kaapeli tulostimeen ja tietokoneeseen.

Usuń etykietę pokrywającą port USB. Podłącz kabel USB do drukarki i do komputera.

Удалите наклейку, закрывающую порт USB. Подсоедините кабель USB к принтеру и к компьютеру.

USB bağlantı noktasını kaplayan etiketi çıkarın. USB kablosuyla yazıcıyı ve bilgisayarını birbirine bağlayın.

Índepártați eticheta care acoperă portul USB. Conectați cablul USB la imprimantă și la computer.

Sejměte štítek, který zakrývá port USB. Připojte kabel USB k tiskárně a počítači.

Távolítsa el az USB-portot takaró címkét. Csatlakoztassa az USB-kábelt a nyomtatóhoz és a számítógéphez.

Зніміть наклейку, що закриває порт USB. Під'єднайте кабель USB до принтера та комп'ютера.

Αφαιρέστε την ετικέτα που καλύπτει τη θύρα USB. Συνδέστε το καλώδιο USB στον εκτυπωτή και στον υπολογιστή.

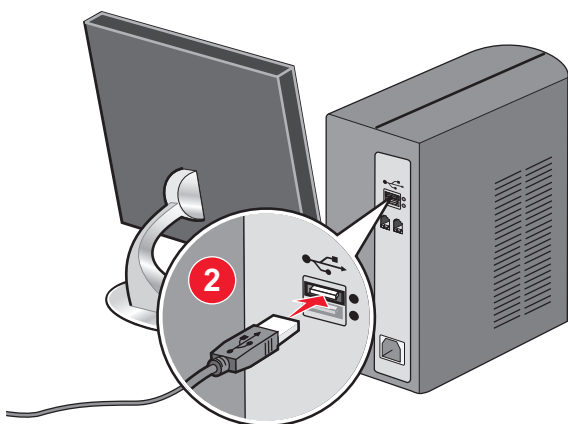
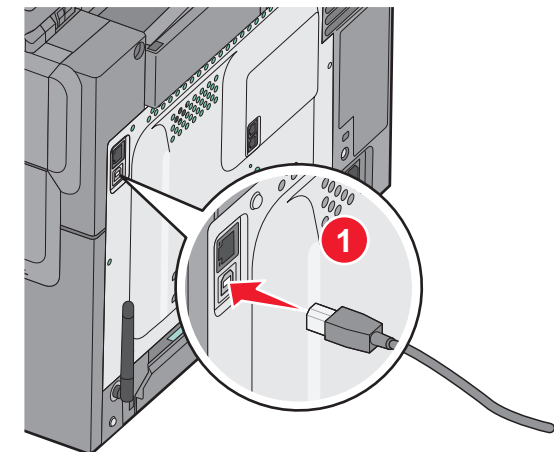
قم بإزالة الملصق الذي يغطي منفذ USB. قم بتثبيت كابل USB بالطابعة والكمبيوتر.

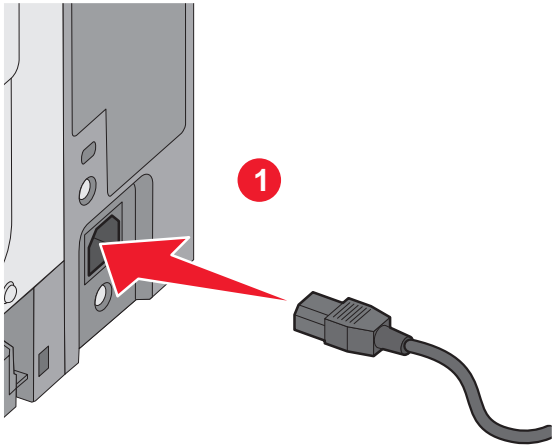
USB ポートを覆っているラベルを取り外します。USB ケーブルでプリンタとコンピュータを接続します。

移除覆蓋住 USB 連接埠的標籤。將 USB 電纜連接至印表機和電腦。

移除覆盖在 USB 端口上的标签。将 USB 电缆连接到打印机和计算机上。

USB 포트를 덮고 있는 라벨을 제거합니다. USB 케이블을 프린터와 컴퓨터에 연결합니다.





Connect the power cord to the printer and then to a properly grounded electrical outlet that is near the printer and easily accessible. Turn the printer on.

Branchez le cordon d'alimentation sur l'imprimante et sur une prise électrique correctement mise à la terre, située à proximité de l'appareil et facile d'accès. Mettez l'imprimante sous tension.

Collegare il cavo di alimentazione alla stampante e a una presa elettrica dotata di messa a terra in prossimità della stampante e facilmente raggiungibile. Accendere la stampante.

Schließen Sie das Netzkabel an den Drucker und dann an eine ordnungsgemäß geerdete Steckdose an, die sich in der Nähe des Geräts befindet und leicht zugänglich ist. Schalten Sie den Drucker ein.

Conecte el cable a la impresora y, a continuación, a una salida eléctrica apropiada que esté cerca de la impresora y sea fácilmente accesible. Encienda la impresora.

Conecte o cabo de alimentação à impressora e depois a uma tomada devidamente aterrada que esteja próxima do produto e seja de fácil acesso. Ligue a impressora.

Sluit het netsnoer aan op de printer en vervolgens op een geaard stopcontact dat zich dicht in de buurt van de printer bevindt en dat eenvoudig bereikbaar is. Schakel de printer in.

Koble strømledningen til skriveren og deretter til en lett tilgjengelig, jordet stikkontakt i nærheten av skriveren. Slå på skriveren.

Anslut strömsladden till skrivaren och sedan till ett korrekt jordat vägguttag som finns nära skrivaren och är lättillgängligt. Slå på skrivaren.

Slut strømkablet til printeren og derefter til en korrekt jordforbundet stikkontakt, der er let tilgængelig og i nærheden af printeren. Tænd printeren.

Kytke virtajohto tulostimeen ja asianmukaisesti maadoitettuun pistorasiaan, joka sijaitsee tulostimen lähellä ja jota on vaivatonta käyttää. Kytke tulostimeen virta.

Podłącz przewód zasilający do drukarki, a następnie do łatwo dostępnego i prawidłowo uziemionego gniazdka elektrycznego znajdującego się w pobliżu urządzenia. Włącz drukarkę.

Подсоедините кабель питания к принтеру, а затем к электрической розетке с надежным заземлением, находящейся вблизи принтера в легкодоступном месте. Включите принтер.

Güç kablosunu önce yazıcıya, ardından ürünün yakınında bulunan ve kolayca erişilebilen bir topraklı elektrik prizine takın. Yazıcıyı açın.

Conectați cablul de tensiune la imprimantă și la o priză electrică împământată corespunzător, situată în apropierea imprimantei și care este ușor de accesat. Porniți imprimanta.

Připojte napájecí kabel k tiskárně a poté do řádně uzemněné a snadno dostupné elektrické zásuvky v blízkosti tiskárny. Zapněte tiskárnu.

Csatlakoztassa a tápkábelt a nyomtatóhoz, majd egy megfelelően földelt konnektorhoz, amely közel van a nyomtatóhoz és könnyen elérhető. Kapcsolja be a nyomtatót.

Підключіть шнур живлення до принтера, а потім – до заземленої належним чином розетки, розміщеної недалеко від принтера та легкодоступної. Увімкніть принтер.

Συνδέστε το καλώδιο τροφοδοσίας στον εκτυπωτή και έπειτα σε μια κατάλληλα γειωμένη ηλεκτρική πρίζα που βρίσκεται κοντά στον εκτυπωτή και είναι εύκολα προσβάσιμη. Ενεργοποιήστε τον εκτυπωτή.

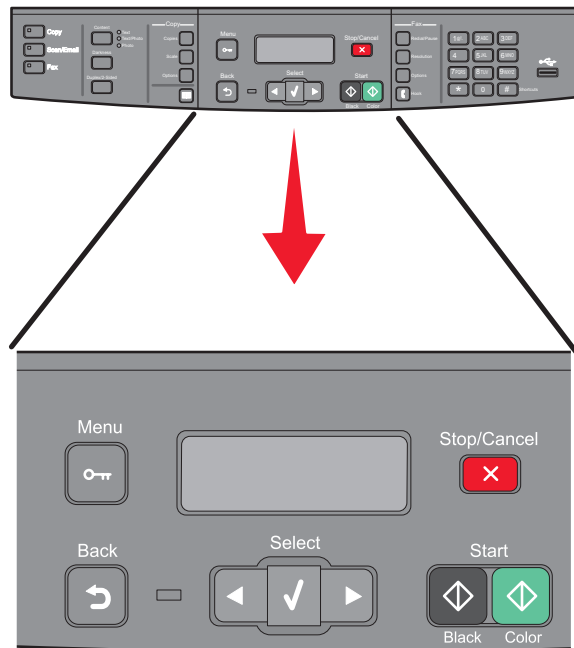
قم بتوصيل سلك التيار بالطابعة، ثم قم بتوصيله بأخذ تيار كهربائي موصل أرضياً على نحو سليم وقريب من الطابعة ويسهل الوصول إليه. قم بتشغيل الطابعة.

電源コードをプリンタに接続してから、プリンタの近くにあり容易にアクセスできる、正しくアースされたコンセントに接続します。プリンタの電源をオンにします。

將電源線連接至印表機，然後插入既容易取用又靠近印表機，而且已妥善接地的電源插座。打開印表機電源。

将电源线连接到打印机上，然后插入正确接地的电源插座中，插座应靠近打印机并且便于使用。打开打印机电源。

전원 코드를 프린터에 연결한 다음 제품 가까이에 있고 쉽게 접근 가능한 올바른 접지된 전기 콘센트에 전원 코드를 연결합니다. 프린터를 켭니다.



For fax setup, see the *User's Guide* on the *Software and Documentation* CD.

Pour plus d'informations sur la configuration du télécopieur, reportez-vous au *Guide de l'utilisateur* sur le CD *Logiciel et documentation*.

Per l'impostazione del fax, consultare la *Guida per l'utente* sul CD *Software e documentazione*.

Informationen zur Faxeinrichtung finden Sie auf der CD *Software und Dokumentation* im *Benutzerhandbuch*.

Para ajustes de fax, consulte la *Guía del usuario* en el CD *Software y documentación*.

Para a configuração do fax; consulte o *Guia do Usuário* no CD *Software e Documentação*.

Raadpleeg de *Gebruikershandleiding* op de cd *Software en documentatie* voor meer informatie over het instellen van de fax.

Du finner informasjon om faksoppsett i *Brukerveiledningen* på CD-en *Programvare og dokumentasjon*.

Du kan läsa om faxinställningar i *Användarhandboken* som finns på cd-skivan *Programvara och dokumentation*.

I *Brugervejledningen* på cd'en *Software og Dokumentation* kan du se, hvordan du sætter printeren op til fax.

Lisätietoja faksin asennuksesta on *Ohjelmisto ja dokumentaatio* -CD-levyllä olevassa *Käyttöoppaassa*.

Informacje na temat ustawień faksu znajdują się w *Podręczniku użytkownika* na dysku CD-ROM *Oprogramowanie i dokumentacja*.

Чтобы настроить факс, см. *Руководство пользователя* на компакт-диске с *Программным обеспечением и документацией*.

Faks kurulumu için, *Yazılım ve Belgeler* CD'sinde bulunan *Kullanıcı Kılavuzu*'na bakın.

Pentru configurarea faxului, consultați *Ghidul utilizatorului* de pe CD-ul *Software și documentație*.

Nastavení faxu je popsáno v *uživatelské příručce* k tiskárně na disku CD se *softwarem a dokumentací*.

A fax beállításához lásd a *Felhasználói kézikönyvet* a *Szoftver és dokumentáció* CD-n.

Для налаштування факсу, див. *Посібник користувача* на компакт-диску *Програмне забезпечення та документація*.

Για την εγκατάσταση του φαξ, ανατρέξτε στον *Οδηγό χρήσης* στο CD *Λογισμικό και τεκμηρίωση*.

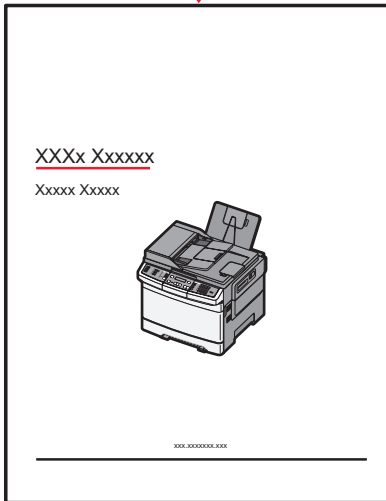
لإعداد الفاكس، انظر دليل المستخدم الموجود على القرص المضغوط الذي يخص البرامج والمراجع.

FAX 設定を行う場合は、ソフトウェアおよび説明書類 CD に収録されている『ユーザーズガイド』を参照してください。

如需傳真設定相關資訊，請參閱軟體與說明文件光碟上的用戶手冊。

如需进行传真设置，请参阅软件和文档 CD 上的用户指南。

팩스 설치에 대해서는 소프트웨어 및 설명서 CD의 사용 설명서를 참조하십시오.



Local setup is complete. For more information, see the *User's Guide*.

La configuration locale est terminée. Pour plus d'informations, reportez-vous au *Guide de l'utilisateur*.

L'impostazione locale è completata. Per ulteriori informazioni, consultare la *Guida per l'utente*.

Die lokale Druckereinrichtung ist abgeschlossen. Weitere Informationen finden Sie im *Benutzerhandbuch*.

La instalación local ha terminado. Para obtener más información, consulte la *Guía del usuario*.

A configuração local está concluída. Para obter mais informações, consulte o *Guia do Usuário*.

De lokale installatie is voltooid. Raadpleeg de *Gebruikershandleiding* voor meer informatie.

Lokalt oppsett er fullført. Se *brukerveiledningen* for mer informasjon.

Den lokala installationen har slutförts. Mer information ges i *Användarhandboken*.

Lokal opsætning er udført. For mere information, se *brugervejledning*.

Paikallinen asennus on valmis. Lisätietoja on *Käyttöoppaassa*.

Instalacja lokalna jest ukończona. Więcej informacji znajduje się w *Podręczniku użytkownika*.

Локальная установка завершена. Для получения дополнительных сведений см. *Руководство пользователя*.

Yerel kurulum tamamlanmıştır. Daha fazla bilgi için, *Kullanıcı Kılavuzu*'na bakın.

Configurarea ca imprimantă locală este gata. Pentru informații suplimentare, consultați *Ghidul utilizatorului*.

Místní nastavení je hotovo. Další informace naleznete v *uživatelské příručce*.

Ezzel a helyi telepítés befejeződött. További információ a *Felhasználói kézikönyvben* található.

Місцеві налаштування завершено. Для детальнішої інформації, див. *Посібник користувача*.

Η τοπική εγκατάσταση ολοκληρώθηκε. Για περισσότερες πληροφορίες, ανατρέξτε στον *Οδηγό χρήσης*.

وبذلك، يكون قد اكتمل إعداد التوصيل المحلي. لمزيد من المعلومات، انظر "دليل المستخدم".

ローカル設定は完了です。詳細については、『ユーザーズガイド』を参照してください。

本端安裝已全部完成。如需其他資訊，請參閱*用戶手冊*。

完成本地设置。如需更多信息，請參閱*用戶指南*。

로컬 설치가 완료되었습니다. 자세한 내용은 *사용 설명서*를 참조하십시오.

Network
Réseau
Netzwerk

En red
Rete
Rede

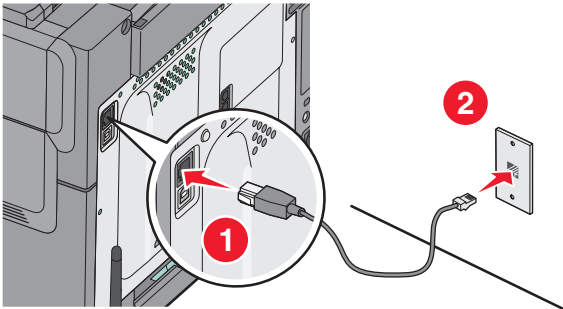
Nätverk
Netværk
Network

Verkko
Nettverk
Sieciowe

Сетевой
네트워크

網路連接
网络连接
ネットワーク

Connect the network cable to the printer and then to the wall outlet.
Branchez le câble réseau sur l'imprimante, puis sur une prise murale.
Collegare il cavo di rete alla stampante e poi alla presa a muro.
Schließen Sie das Netzwerkkabel erst an den Drucker und dann an die Steckdose an.
Conecte el cable de red a la impresora y, a continuación, a la salida de la pared.
Conecte o cabo de rede à impressora e depois à tomada.



Sluit de netwerkkabel aan op de printer en vervolgens op het stopcontact.
Koble nettverkskabelen til skriveren og deretter til vegguttaket.
Anslut nätverkssladden till skrivaren och sedan till vägguttaget.
Slut netværkskablet til printeren og derefter til et netværksstik i væggen.
Yhdistä tulostin verkkokaapelilla verkkoliitäntään.
Podłącz kabel sieciowy do drukarki, a następnie do gniazdka sieciowego.

Подсоедините сетевой кабель к принтеру и к розетке.
Ağ kablosunu önce yazıcıya, ardından bir prize takın.
Conectați cablul de rețea la imprimantă, apoi la priza de perete.
Připojte síťový kabel k tiskárně a poté do zásuvky ve zdi.
Csatlakoztassa a hálózati kábelt a nyomtatóhoz és a fali aljzathoz.
Спершу під'єднайте мережний кабель до принтера, а потім – до розетки.

Συνδέστε το καλώδιο δικτύου στον εκτυπωτή και στη συνέχεια στην πρίζα του τοίχου.

قم بتوصيل كابل شبكة الاتصال بالطابعة ثم بمأخذ التيار الكهربائي بالحائط.

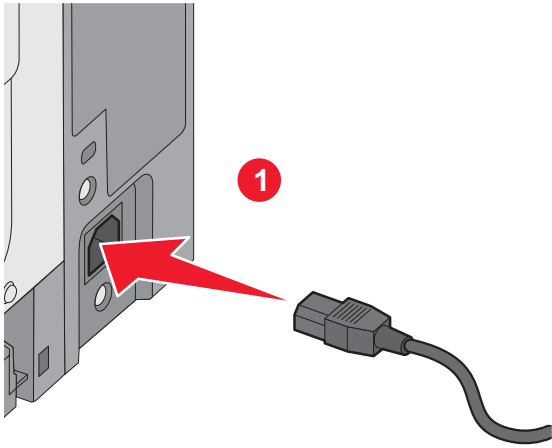
ネットワークケーブルをプリンタに接続してから、モジュージャックに接続します。

將網路電纜連接至印表機，然後插入牆上電源插座。

将网络电缆连接到打印机上，然后插入墙壁插座中。

네트워크 케이블을 프린터에 연결한 다음 벽 콘센트에 연결합니다.

Network



Connect the power cord to the printer and then to a properly grounded electrical outlet that is near the printer and easily accessible. Turn the printer on.

Branchez le cordon d'alimentation sur l'imprimante et sur une prise électrique correctement mise à la terre, située à proximité de l'appareil et facile d'accès. Mettez l'imprimante sous tension.

Collegare il cavo di alimentazione alla stampante e a una presa elettrica dotata di messa a terra in prossimità della stampante e facilmente raggiungibile. Accendere la stampante.

Schließen Sie das Netzkabel an den Drucker und dann an eine ordnungsgemäß geerdete Steckdose an, die sich in der Nähe des Geräts befindet und leicht zugänglich ist. Schalten Sie den Drucker ein.

Conecte el cable de red a la impresora y, a continuación, a una salida eléctrica apropiada que esté cerca y sea fácilmente accesible. Encienda la impresora.

Conecte o cabo de alimentação à impressora e depois a uma tomada devidamente aterrada que esteja próxima do produto e seja de fácil acesso. Ligue a impressora.

Sluit het netsnoer aan op de printer en vervolgens op een geaard stopcontact dat zich dicht in de buurt van de printer bevindt en dat eenvoudig bereikbaar is. Schakel de printer in.

Koble strømledningen til skriveren og deretter til en lett tilgjengelig, jordat stikkontakt i nærheten av skriveren. Slå på skriveren.

Anslut strömsladden till skrivaren och sedan till ett korrekt jordat vägguttag som finns nära skrivaren och är lättillgängligt. Slå på skrivaren.

Slut strøm kablet til printeren og derefter til en korrekt jordforbundet stikkontakt, der er let tilgængelig og i nærheden af printeren. Tænd printeren.

Kytke virtajohto tulostimeen ja asianmukaisesti maadoitettuun pistorasiaan, joka sijaitsee tulostimen lähellä ja jota on vaivatonta käyttää. Kytke tulostimeen virta.

Podłącz przewód zasilający do drukarki, a następnie do łatwo dostępnego i prawidłowo uziemionego gniazdka elektrycznego znajdującego się w pobliżu urządzenia. Włącz drukarkę.

Подсоедините кабель питания к принтеру, а затем к электрической розетке с надежным заземлением, находящейся вблизи принтера в легкодоступном месте. Включите принтер.

Güç kablosunu önce yazıcıya, ardından ürünün yakınında bulunan ve kolayca erişilebilen bir topraklı elektrik prizine takın. Yazıcıyı açın.

Conectați cablul de tensiune la imprimantă și la o priză electrică împământată corespunzător, situată în apropierea imprimantei și care este ușor de accesat. Porniți imprimanta.

Připojte napájecí kabel k tiskárně a poté do řádně uzemněné a snadno dostupné elektrické zásuvky v blízkosti tiskárny. Zapněte tiskárnu.

Csatlakoztassa a tápkábelt a nyomtatóhoz, majd egy megfelelően földelt konnektorhoz, amely közel van a nyomtatóhoz és könnyen elérhető. Kapcsolja be a nyomtatót.

Підключіть шнур живлення до принтера, а потім – до заземленої належним чином розетки, розміщеної недалеко від принтера та легкодоступної. Увімкніть принтер.

Συνδέστε το καλώδιο τροφοδοσίας στον εκτυπωτή και έπειτα σε μια κατάλληλα γειωμένη ηλεκτρική πρίζα που βρίσκεται κοντά στον εκτυπωτή και είναι εύκολα προσβάσιμη. Ενεργοποιήστε τον εκτυπωτή.

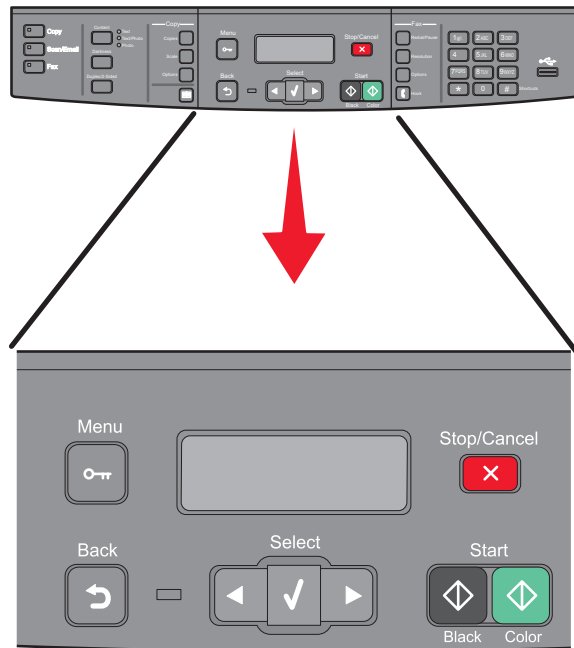
قم بتوصيل سلك التيار بالطابعة، ثم قم بتوصيله بأخذ تيار كهربائي موصل أرضيًا على نحو سليم وقريب من الطابعة ويسهل الوصول إليه. قم بتشغيل الطابعة.

電源コードをプリンタに接続してから、プリンタの近くにあり容易にアクセスできる、正しくアースされたコンセントに接続します。プリンタの電源をオンにします。

將電源線連接至印表機，然後插入既容易取用又靠近印表機，而且已妥善接地的電源插座。打開印表機電源。

将电源线连接到打印机上，然后插入正确接地的电源插座中，插座应靠近打印机并且便于使用。打开打印机电源。

전원 코드를 프린터에 연결한 다음 제품 가까이에 있고 쉽게 접근 가능한 올바른 접지된 전기 콘센트에 전원 코드를 연결합니다. 프린터를 켭니다.



For fax setup, see the *User's Guide* on the *Software and Documentation* CD.
 Pour plus d'informations sur la configuration du télécopieur, reportez-vous au *Guide de l'utilisateur* sur le CD *Logiciel et documentation*.
 Per l'impostazione del fax, consultare la *Guida per l'utente* sul CD *Software e documentazione*.
 Informationen zur Faxeinrichtung finden Sie auf der CD *Software und Dokumentation* im *Benutzerhandbuch*.
 Para ajustes de fax, consulte la *Guía del usuario* en el CD *Software y documentación*.
 Para a configuração do fax; consulte o *Guia do Usuário* no CD *Software e Documentação*.
 Raadpleeg de *Gebruikershandleiding* op de cd *Software en documentatie* voor meer informatie over het instellen van de fax.
 Du finner informasjon om faksoppsett i *Brukerveiledningen* på CD-en *Programvare og dokumentasjon*.
 Du kan läsa om faxinställningar i *Användarhandboken* som finns på cd-skivan *Programvara och dokumentation*.
 I *Brugervejledningen* på cd'en *Software og Dokumentation* kan du se, hvordan du sætter printeren op til fax.
 Lisätietoja faksin asennuksesta on *Ohjelmisto ja dokumentaatio* -CD-levyllä olevassa *Käyttöoppaassa*.
 Informacje na temat ustawień faksu znajdują się w *Podręczniku użytkownika* na dysku CD-ROM *Oprogramowanie i dokumentacja*.

Чтобы настроить факс, см. *Руководство пользователя* на компакт-диске с *Программным обеспечением и документацией*.
 Faks kurulumu için, *Yazılım ve Belgeler* CD'sinde bulunan *Kullanıcı Kılavuzu*'na bakın.
 Pentru configurarea faxului, consultați *Ghidul utilizatorului* de pe CD-ul *Software și documentație*.
 Nastavení faxu je popsáno v *uživatelské příručce* k tiskárně na disku CD se *softwarem a dokumentací*.
 A fax beállításához lásd a *Felhasználói kézikönyvet* a *Szoftver és dokumentáció* CD-n.
 Для налаштування факсу, див. *Посібник користувача* на компакт-диску *Програмне забезпечення та документація*.

Για την εγκατάσταση του φαξ, ανατρέξτε στον *Οδηγό χρήσης* στο CD *Λογισμικό και τεκμηρίωση*.

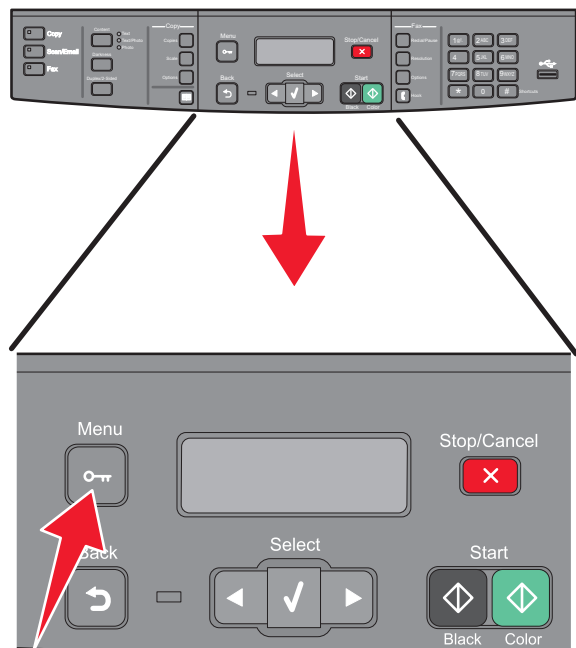
لإعداد الفاكس، انظر دليل المستخدم الموجود على القرص المضغوط الذي يخص البرامج والمراجع.


FAX 設定を行う場合は、ソフトウェアおよび説明書類 CD に収録されている『ユーザーズガイド』を参照してください。


如需傳真設定相關資訊，請參閱軟體與說明文件光碟上的用戶手冊。


如需进行传真设置，请参阅软件和文档 CD 上的用户指南。

팩스 설치에 대해서는 소프트웨어 및 설명서 CD의 사용 설명서를 참조하십시오.




Press  on the printer control panel.

Sur le panneau de commandes de l'imprimante, appuyez sur  .

Premere  sul pannello di controllo della stampante.

Drücken Sie an der Bedienerkonsole des Druckers auf  .

Pulse  en el panel de control de la impresora.

Pressione  no painel de controle da impressora.


Druk op  op het bedieningspaneel van de printer.

Trykk på  på skriverens kontrollpanel.

Tryck på  på skrivarens kontrollpanel.


Tryk på  på printerens kontrolpanel.

Paina tulostimen ohjauspaneelin  -painiketta.

Naciśnij przycisk  na panelu sterowania drukarki.


На панели управления принтера нажмите кнопку  .

Yazıcı kontrol panelinde  düğmesine basın.

Apăsați pe  la panoul de control al imprimantei.


Stiskněte  na ovládacím panelu tiskárny.


Nyomja meg a(z)  gombot a nyomtató vezérlőpultján.


Натисніть  на панелі керування принтера.

Πατήστε το κουμπί  στον πίνακα ελέγχου του εκτυπωτή.

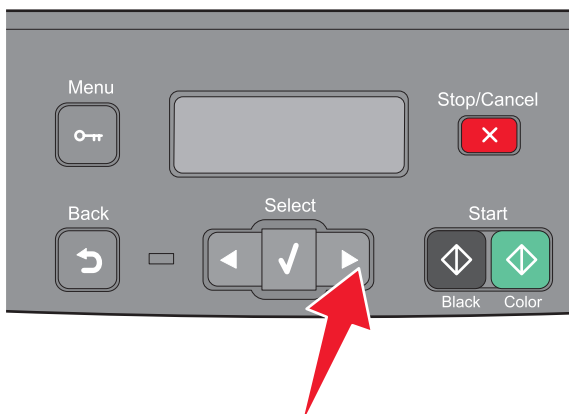
اضغط على  بلوحة تحكم الطابعة.

プリンタの操作パネルで  を押します。

按下印表機控制面板上的  。

在打印机控制面板上，按  。

프린터 제어판에서  을 누릅니다.



Press until **Reports** appears, and then press .
 Appuyez sur jusqu'à ce que **Rapports** s'affiche, puis appuyez sur .
 Premere fino a visualizzare **Report**, quindi premere .
 Drücken Sie auf , bis **Berichte** angezeigt wird, und drücken Sie dann auf .
 Pulse hasta que aparezca **Informes** y, a continuación, pulse .
 Pressione até que **Relatórios** seja exibido e pressione .

Druk op tot **Rapporten** verschijnt en druk vervolgens op .
 Trykk på til **Rapporter** vises. Trykk deretter på .
 Tryck på tills **Rapporter** visas och tryck därefter på .
 Tryk på , indtil **Rapporter** vises, og tryk derefter på .
 Paina -painiketta, kunnes näyttöön tulee teksti **Raportit**, ja paina .
 Naciskaj przycisk do momentu pojawienia się opcji **Raporty**, a następnie naciśnij przycisk .

Нажимайте кнопку до тех пор, пока не появится пункт **Отчеты**, а затем нажмите кнопку .

Raporlar görüntüleninceye kadar düğmesine ve ardından düğmesine basın.

Apăsați pe până când apare **Reports (Rapoarte)**, apoi apăsați pe .
 Stiskněte a podržte , dokud se nezobrazí **Zprávy**, poté stiskněte .
 Nyomja a(z) gombot addig, amíg a **Reports (Jelentések)** meg nem jelenik, majd nyomja meg a(z) gombot.

Натискайте , доки не з'явиться **Reports (Звіти)**, тоді натисніть .

Πατήστε το κουμπί μέχρι να εμφανιστεί η ένδειξη **Αναφορές** και, στη συνέχεια, πατήστε το κουμπί .

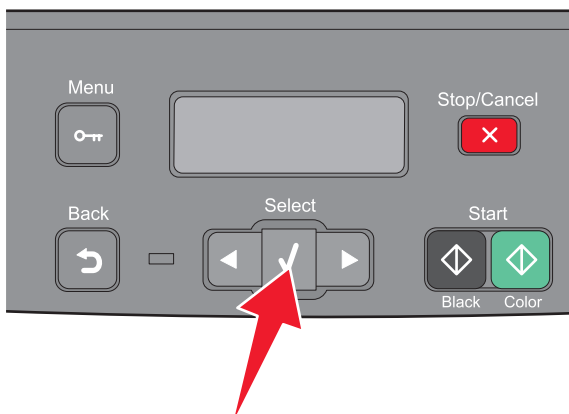
اضغط على حتى يتم عرض التقارير، ثم اضغط على .

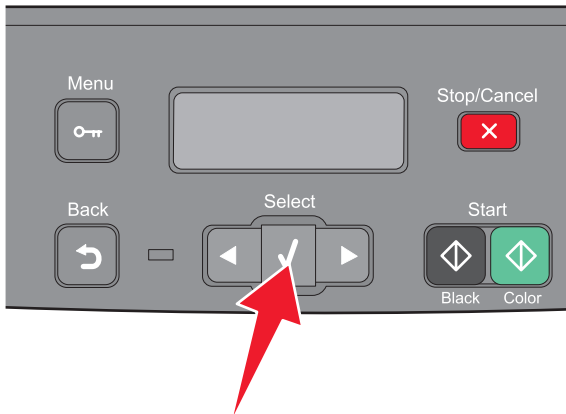
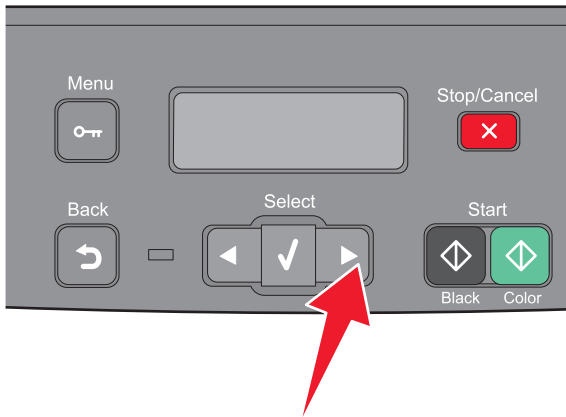
[レポート]が表示されるまで を押してから、 を押します。

按下 等 **Reports** (報告) 出現，再按下 。

按 ，直到出现报告，然后按 。

보고서가 나타날 때까지 을 누른 다음 을 누릅니다.





Press until **Network Setup Page** appears, then press .

Appuyez sur jusqu'à ce que **Page de configuration réseau** s'affiche, puis appuyez sur .

Premere fino a visualizzare **Pagina impostazioni rete**, quindi premere .

Drücken Sie auf , bis **Netzwerk-Konfigurationsseite** angezeigt wird, und drücken Sie dann auf .

Pulse hasta que aparezca **Página de configuración de la red**, a continuación, pulse .

Pressione até que **Pág. config. de rede** seja exibido e pressione .

Druk op tot **Pagina Netwerkinstellingen** verschijnt en druk vervolgens op .

Trykk på til **Nettverksoppsettside** vises. Trykk deretter på .

Tryck på tills **Sida med nätverksinställningar** visas och tryck sedan på .

Tryk på , indtil **Netværksopsætningside** vises, og tryk derefter på .

Paina -painiketta, kunnes näyttöön tulee teksti **Verkkoasetussivu**, ja paina .

Naciskaj przycisk do momentu pojawienia się opcji **Strona ustawień sieci**, a następnie naciśnij przycisk .

Нажимайте кнопку до тех пор, пока не появится пункт **Страница настройки сети**, а затем нажмите кнопку .

Ağ Ayarları Sayfası görüntüleninceye kadar düğmesine ve ardından düğmesine basın.

Apăsați pe până când apare **Network Setup Page (Pagină de configurație pentru rețea)**, apoi apăsați pe .

Stiskněte a podržte , dokud se neobjeví **Stránka nastavení sítě**, a pak stiskněte .

Nyomja a(z) gombot addig, amíg a **Network Setup (Hálózati beállítás) oldal** meg nem jelenik, majd nyomja meg a(z) gombot.

Натискайте , доки не з'явиться **Network Setup Page (Сторінка налаштувань мережі)**, тоді натисніть .

Πατήστε το κουμπί μέχρι να εμφανιστεί η ένδειξη **Σελίδα εγκατάστασης δικτύου** και, στη συνέχεια, πατήστε το κουμπί .

اضغط على حتى يتم عرض صفحة إعداد شبكة الاتصال، ثم اضغط على .

[**ネットワーク設定ページ**]が表示されるまで を押してから、 を押します。

按下 等 **Network Setup Page** (網路設定頁) 出現，再按下 。

按 ，直到出现网络设置页，然后按 。

네트워크 설정 페이지가 나타날 때까지 을 누른 다음 을 누릅니다.

The network setup page lists the IP address and MAC address.

La page de configuration réseau indique l'adresse IP et l'adresse MAC.

Nella pagina delle impostazioni di rete vengono elencati l'indirizzo IP e l'indirizzo MAC.

Auf der Netzwerk-Konfigurationsseite sind die IP-Adresse und die MAC-Adresse aufgeführt.

La página de configuración de la red muestra la dirección IP y la dirección MAC.

A página de configuração de rede lista o endereço IP e o endereço MAC.

De pagina met netwerkinstellingen vermeldt het IP-adres en de MAC-adressen.

Nettverksoppsettsiden viser IP- og MAC-adressen.

Nätverksinställningssidan listar IP-adressen och MAC-adressen.

Siden med netværksindstillinger viser IP- og MAC-adresserne.

Verkkoasennussivu sisältää IP-osoitteen ja MAC-osoitteen.

Strona konfiguracji sieci zawiera informacje o adresach IP i MAC.

На странице настройки сети указаны IP-адрес и MAC-адрес.

Ağ kurulumu sayfasında IP adresi ve MAC adresi listelenir.

Pagina de configurație pentru rețea listează adresa IP și adresa MAC.

Na stránce nastavení sítě je seznam adres IP a MAC.

A hálózatzbeállítás oldalán látható az IP-cím és a MAC-cím.

На сторінці налаштувань мережі перераховано IP- і MAC-адреси.

Στη σελίδα εγκατάστασης δικτύου αναγράφεται η διεύθυνση IP και η διεύθυνση MAC.

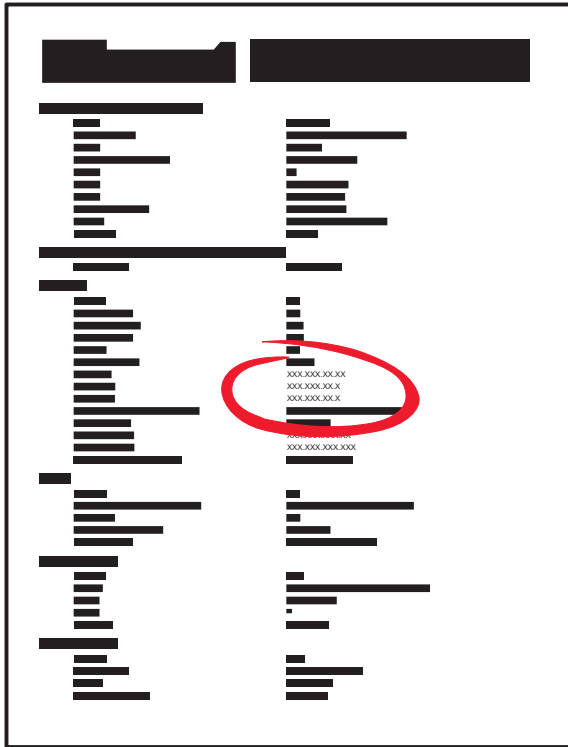
تقوم صفحة إعداد شبكة الاتصال ب سرد عنوان IP وعنوان MAC.

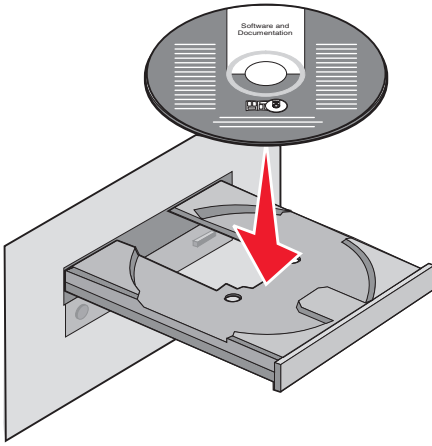
ネットワーク設定ページに、IP アドレスと MAC アドレスの一覧が表示されます。

網路設定頁會列出 IP 位址及 MAC 位址。

网络设置页列出 IP 地址和 MAC 地址。

네트워크 설정 페이지에 IP 주소와 MAC 주소가 표시됩니다.





Install the software.
 Installez le logiciel.
 Installare il software.
 Installieren Sie die Software.
 Instale el software.
 Instale o software.

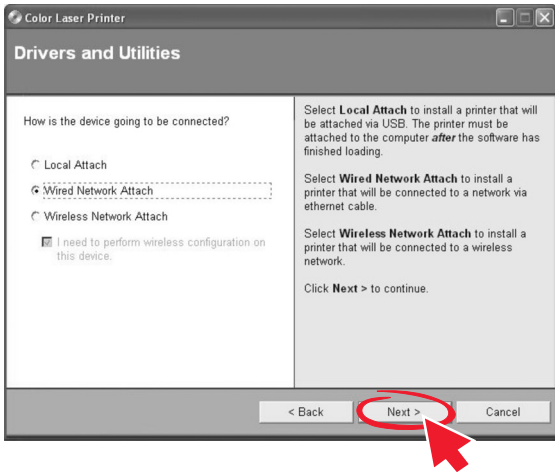
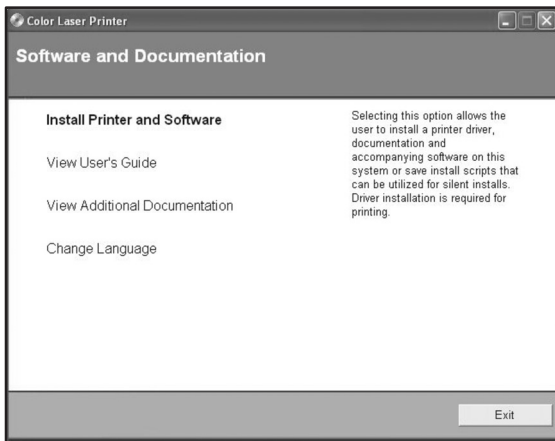
Installeer de software.
 Installer programvaren.
 Installera programvaran.
 Installer softwaren.
 Asenna ohjelmisto.
 Zainstaluj oprogramowanie.

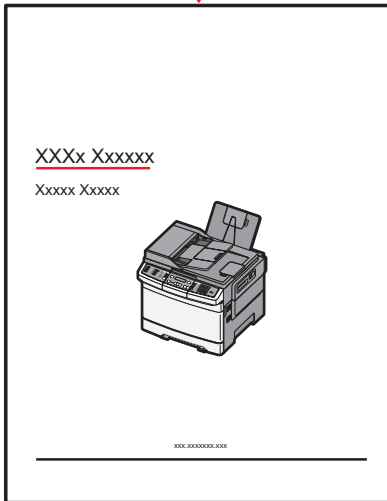
Установите программное обеспечение.
 Yazılımı yükleyin.
 Instalați software-ul.
 Nainstalujte software.
 Telepítse a szoftvert.
 Встановіть програмне забезпечення.

Εγκαταστήστε το λογισμικό.

قم بتنصيب البرنامج.

ソフトウェアをインストールします。
 安裝軟體。
 安装软件。
 소프트웨어를 설치합니다.





Network setup is complete. For more information, see the *User's Guide*.

La configuration réseau est terminée. Pour plus d'informations, reportez-vous au *Guide de l'utilisateur*.

L'impostazione di rete è completata. Per ulteriori informazioni, consultare la *Guida per l'utente*.

Die Netzwerk-Druckereinrichtung ist abgeschlossen. Weitere Informationen finden Sie im *Benutzerhandbuch*.

La configuración de red ha terminado. Para obtener más información, consulte la *Guía del usuario*.

A configuração de rede está concluída. Para obter mais informações, consulte o *Guia do Usuário*.

Netwerkkonfiguratie is voltooid. Raadpleeg de *Gebruikershandleiding* voor meer informatie.

Nettverksoppsett er fullført. Se *brukerveiledningen* for mer informasjon.

Nätverksinstallationen är klar. Mer information ges i *Användarhandboken*.

Netværksopsætning er udført. For mere information, se *brugervejledning*.

Verkon asennus on valmis. Lisätietoja on *Käyttöoppaassa*.

Instalacja lokalna jest ukończona. Więcej informacji znajduje się w *Podręczniku użytkownika*.

Сетевая установка завершена. Для получения дополнительных сведений см. *Руководство пользователя*.

Ağ kurulumu tamamlanmıştır. Daha fazla bilgi için, *Kullanıcı Kılavuzu*'na bakın.

Configurarea ca imprimantă de rețea este gata. Pentru informații suplimentare, consultați *Ghidul utilizatorului*.

Nastavení sítě je kompletní. Další informace naleznete v *uživatelské příručce*.

A hálózati telepítés befejeződött. További információ a *Felhasználói kézikönyvben* található.

Мережні налаштування завершено. Для детальнішої інформації, див. *Посібник користувача*.

Η εγκατάσταση δικτύου ολοκληρώθηκε. Για περισσότερες πληροφορίες, ανατρέξτε στον *Οδηγό χρήσης*.

بنذلك يكون قد اكتمل إعداد التوصيل عبر شبكة اتصال. لمزيد من المعلومات، انظر "دليل المستخدم".

ネットワーク設定は完了です。詳細については、『ユーザーズガイド』を参照してください。

網路安裝已全部完成。如需其他資訊，請參閱*用戶手冊*。

完成网络设置。如需更多信息，请参閱*用戶指南*。

네트워크 설치가 완료되었습니다. 자세한 내용은 *사용 설명서*를 참조하십시오.