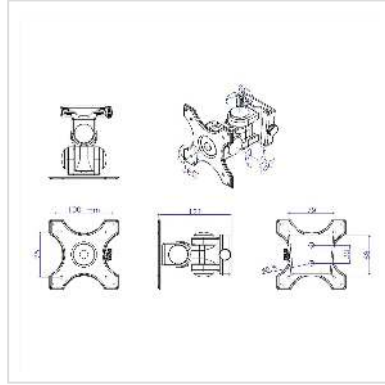


VALUE LCD-Befestigung, Wandmontage, 2 Gelenke

Artikelnummer	17.99.1125
Hersteller	VALUE
Hersteller-Art.-Nr.	17.99.1125
EAN (Einzelstück)	7611990185689



Zur drehbaren und schwenkbaren Befestigung von LCD-Monitoren an festen Wänden mit VESA 75 oder 100

- Platzsparende und solide Montage von LCD-Monitoren an festen Wänden
- Zur Befestigung von Bildschirmen mit VESA 75 (75x75mm) oder VESA 100 (100x100mm)
- Monitor kann gedreht, gekippt und geschwenkt werden
- Tragkraft: Max. 8Kg

Technische Daten

Hersteller	VALUE
Produktgruppe	LCD-Monitorarme
Produkttyp	Monitorarm, Wandmontage
Farbe	grau
Tragkraft	8 kg
Anzahl Drehpunkte	3
Befestigung	Wandmontage
Armlänge maximal	125 mm
Verstellmöglichkeit	Mechanisch
Neigbar	ja
Drehbar	ja
Anzahl Monitore	1

VESA 75 x 75 mm	ja
-----------------	----

VESA 100 x 100 mm	ja
-------------------	----

Materialgruppe	Metall
----------------	--------

Gewicht	901.2 g
---------	---------