

**EPSON**<sup>®</sup>  
EXCEED YOUR VISION

Epson **M2000** Series  
AcuLaser



## Epson AcuLaser **M2000** Series

### Impresión láser en monocromo de formato A4 de alto rendimiento para su negocio

Añada velocidad, eficiencia y calidad a las copias de su grupo de trabajo y su oficina con la última gama láser en monocromo de formato A4 de Epson. Combine una alta velocidad de 28 ppm y la flexibilidad del dúplex con un manejo sencillo y bajos costes de impresión.

Elija el modelo que más se le adecúe: versión estándar para un solo usuario, versión de red para pequeños grupos de trabajo. Esta compacta impresora láser es una rápida y eficaz incorporación para cualquier negocio. Desde documentos de gran volumen hasta facturas y sobres, las reconocidas tecnologías de Epson maximizan la velocidad y la calidad y consiguen ofrecer una de las más eficaces impresoras de bajo coste del mercado.

Gestione sus trabajos de manera rápida y eficiente con la tecnología de control de memoria Epson MITech, dúplex estándar y rápido procesamiento.

**Impresión rápida y rentable:** impresora láser en monocromo versátil para todas sus necesidades de impresión profesional

**Excelentes resultados:** imprima hasta 28 ppm con su rápido procesamiento y eficiente gestión de la memoria

**Imprima en segundos:** la tecnología de circuito integrado específico de aplicación (ASIC) de Epson procesa los documentos a alta velocidad para un breve tiempo de salida de la primera página impresa

**Versátil manejo del papel:** estándar 300 hojas con bandeja manual de 50 hojas y cargador de 250 hojas; ampliable a 800 hojas con 2 cargadores opcionales de 250 hojas

**Gestione sus trabajos con facilidad:** la impresión de varias páginas se gestiona rápidamente con las tecnologías de controladores Epson

**Resultados profesionales:** los lenguajes Adobe® PostScript y PCL auténticos añaden calidad y precisión a lo que quiera que imprima

**Fácil mantenimiento:** componentes permanentes y de sencillo mantenimiento

**Ahorre energía y mantenga los costes bajos:** ahorre papel con el dúplex estándar y el tóner de alto rendimiento disponible para un bajo coste por página (cpp)

#### Principales características:

- Rápida impresión de 28 ppm y la primera página en sólo 6 segundos
- Dúplex estándar para un uso eficiente del papel y un acabado profesional
- 2 modelos: M2000D con USB y puerto paralelo, M2000DN con red y USB
- Fácil de integrar en su entorno de TI: controlador Adobe® PostScript auténtico y PCL estándar

**Serie Epson AcuLaser M2000****Funciones de impresión**

Tecnología de impresión	Láser
Resolución	1200 ppp reales
Velocidad de impresión	28 ppm (dúplex: 14 ppm)
Tiempo de impresión de primera página	6 segundos
Tiempo de calentamiento	14 segundos
Volumen máximo mensual	20.000 páginas

**Especificaciones de controlador**

Procesador	300 Mhz
Memoria	Versión D: 32 MB estándar, hasta 288 MB Versión DN: 64 MB estándar, hasta 320 MB
Emulaciones de lenguaje de control de impresión	ESC/Page(B/W), FX, ESCP2, I239X, PCL5e, PCL6, Adobe® PostScript3, PDF 1.3
Tipos de letra residentes	Escalables: 84 ESC/Page, 95 PCL5c, 80 PCL6, 17 PS3 Mapa de bits: 7 ESC/Page, 5 PCL5c, 1 PCL6 Tipos de letra: 10 ESC/P2, 8 FX, 8 I239X

**Interfaces y conectividad**

Interfaces	Modelo D: USB 2.0HS y puerto paralelo IEEE 1284 Modelo DN: USB 2.0HS e interfaz Ethernet (100Base-TX/10Base-T)
------------	---

**Manejo de los soportes**

Entrada de papel estándar	300 hojas (bandeja de entrada multiformato de 50 hojas + bandeja de papel de 250 hojas)
Manejo del papel opcional	Bandeja de papel opcional de 250 hojas (máx.: 2)
Entrada máxima de papel	800 hojas (50 bandeja multiformato + bandeja de papel de 250 hojas + 2 bandejas de papel de papel adicionales de 250 hojas)
Dúplex	estándar (integrada)
Tamaño del papel	A4, A5, B5, LT, GLT, HLT, LGL, GLG, IB5, EXE, C5, C6, DL, F4
Gramaje del papel	60 – 220 g/m <sup>2</sup>
Salida de papel estándar/máxima	250 hojas (boca abajo)

**Requisitos de electricidad**

Normas	Compatible con el programa internacional Energy Star
Voltaje nominal/frecuencia/intensidad	220 V a 240 V / 50 Hz o 60 Hz / 3,9 A
Consumo	3 W (suspensión), 7 Wh (Preparada), 465 Wh (impresión), 840 W (en funcionamiento máximo)

**Requisitos del sistema y compatibilidad con SO**

Requisitos del sistema	PC: USB Host (1.1), Ethernet (100BaseTX/10BaseT), USB 2.0HS MAC: EtherTalk, USB (sólo sistemas Macintosh equipados con un conector USB y que ejecuten Mac OS 9.x o superior)
Compatibilidad Windows/Mac	Microsoft Windows 2000 / XP / Server 2003 / Microsoft Windows Vista / XP x64 Edition / Server 2003 x64 Edition / Vista x64 Edition / MacOSX 10.2.8 y superior Para más detalles sobre la compatibilidad con Linux, Unix, Novell, SAP, etc., visite <a href="http://www.business-solutions.epson.es">http://www.business-solutions.epson.es</a>
Linux/Unix/Citrix/Compatibilidad SAP/Novell	

**Software adicional**

Drivers	Driver de impresora, Epson Status Monitor 3, Guía de referencia, Guía para atascos de papel
Software	Network Utilities, Network Guide

**Dimensiones y peso**

(ancho x largo x alto mm, kg)\* Epson AcuLaser M2000D/DN: unidad principal 378 mm x 390 mm x 255 mm, 11,5 Kg

**Condiciones ambientales**

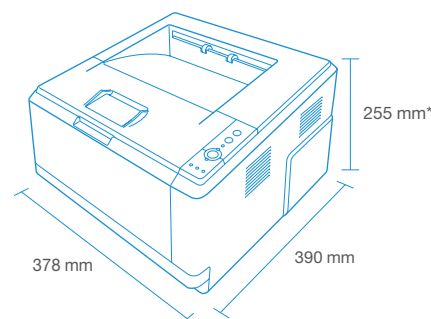
Temperatura	En funcionamiento: de 10 a 32,5 °C / almacenamiento: de -20 a 40 °C
Humedad	En funcionamiento: del 15 al 80% de humedad relativa / almacenamiento: del 10 al 90% de humedad relativa
Potencia del sonido	En funcionamiento: 6,9 B; Modo de espera: 4,0 B
Presión del sonido	En funcionamiento: 55 dB(A); En espera: 30 db(A)

**Seguridad y normativas**

Normativa de seguridad	Polvo: 0,075 mg/m <sup>3</sup> , Ozono: 0,02 mg/m <sup>3</sup> , Estireno: no debe exceder de 0,07, mg/m <sup>3</sup> , Benceno: 0,05 mg/h, sin PVC en los plásticos, normas de seguridad de conformidad de productos químicos T-AS03-007
------------------------	---

**Garantía**

	1 año devolución a Epson
	Extensión de garantía opcional de 3 años Epson CoverPlus In situ
	Extensión de garantía opcional de 3 años Epson CoverPlus devolución a Epson



\*Altura del modelo D/DN

**Configuraciones de modelos**

Epson AcuLaser M2000D	C11CA07011
Epson AcuLaser M2000DT	C11CA07011BY
(M2000D más la bandeja de papel opcional para 250 hojas)	
Epson AcuLaser M2000DN	C11CA07051
Epson AcuLaser M2000DTN	C11CA07051BY
(M2000DN más la bandeja de papel opcional para 250 hojas)	

**Consumibles**

Cartucho de tóner de alta capacidad, 8000 páginas (ISO 19752)	C13S050435
Cartucho de tóner, 3500 páginas (ISO 19752)	C13S050436
Cartucho de tóner de alta capacidad retornable**, 8000 páginas (ISO 19752)	C13S050437
Cartucho de tóner retornable**, 3500 páginas (ISO 19752)	C13S050438
Tóner instalado de origen: 2000 páginas (ISO 19752)	



Alta capacidad

Capacidad estándar

**Opciones y memoria**

32 MB de RAM	7000273
64 MB de RAM	7000275
128 MB de RAM	7000276
256 MB de RAM	7000277
Bandeja de papel opcional de 250 hojas	C12C802461

**Mantenimiento**

3 años in situ	SEEIB1035
3 años devolución a Epson	SEEIB1020

\*Este producto no está disponible en todos los países y está sujeto a condiciones específicas. Para más información consulta tu oficina Epson local.

\*\* El uso de cartuchos retornables supone la aceptación por parte del usuario, de las condiciones descritas en el embalaje del mismo. El usuario se compromete a la devolución del cartucho vacío a Epson Ibérica S.A.U., siguiendo las instrucciones descritas en [www.epson-europe.com/environment/collectandrecycle/es](http://www.epson-europe.com/environment/collectandrecycle/es)



Epson Ibérica, S.A.U.  
Tel.: 93 582 15 00  
Tel.: 902 49 59 69 (Preventa)  
Fax: 93 582 15 55

[www.epson.es](http://www.epson.es)

Central: Cerdanyola  
Avda. Roma, 18-26  
08290 Cerdanyola del Vallès (Barcelona)  
Delegación: Madrid  
C/ Ribera del Loira, 8-10, planta 2 - Edificio París  
28042 Madrid