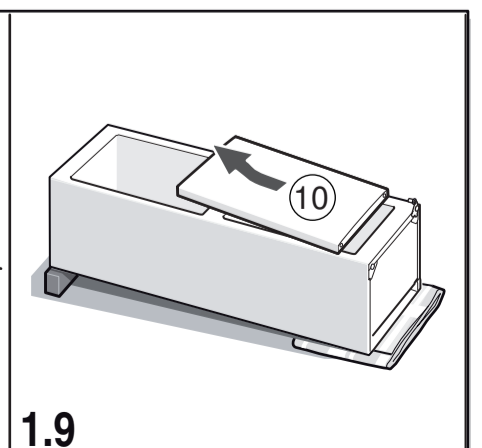
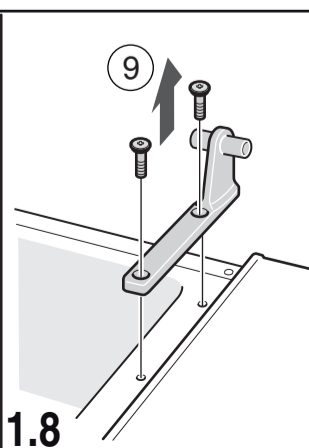
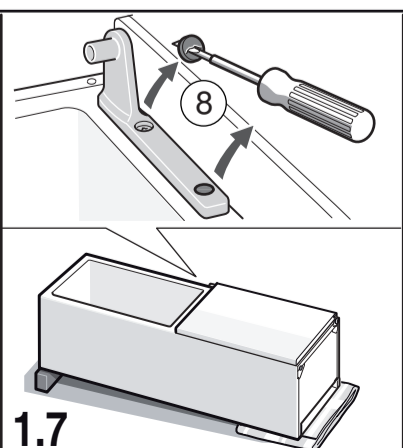
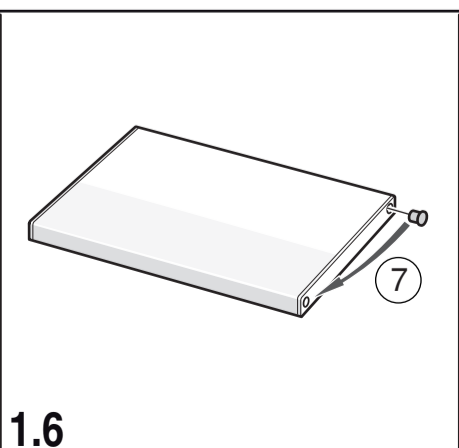
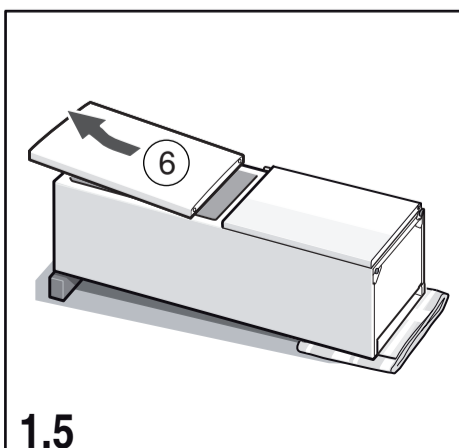
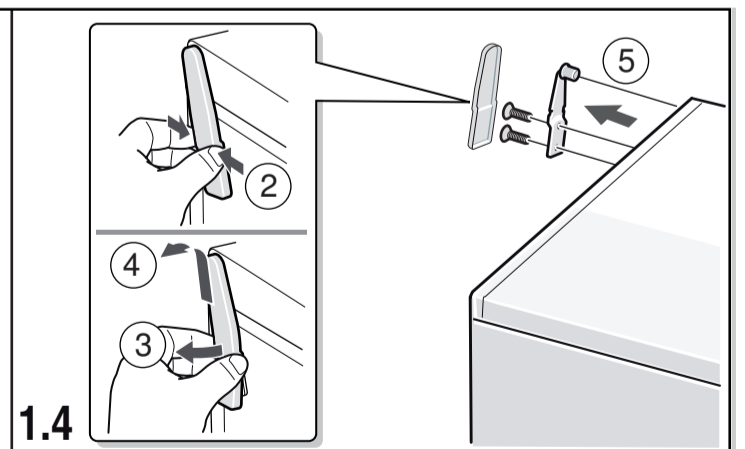
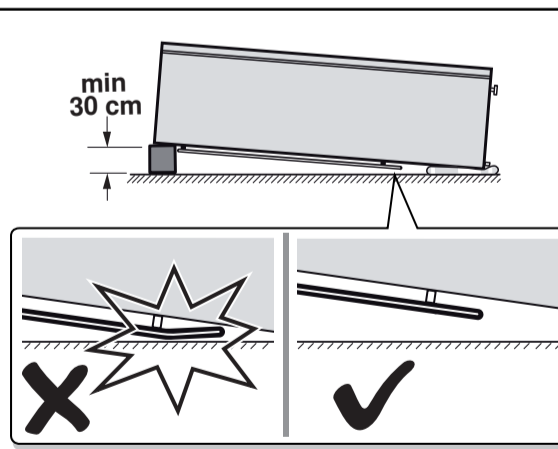
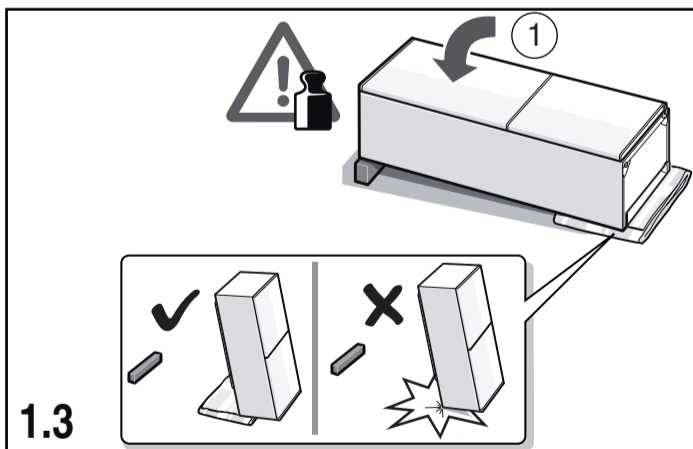
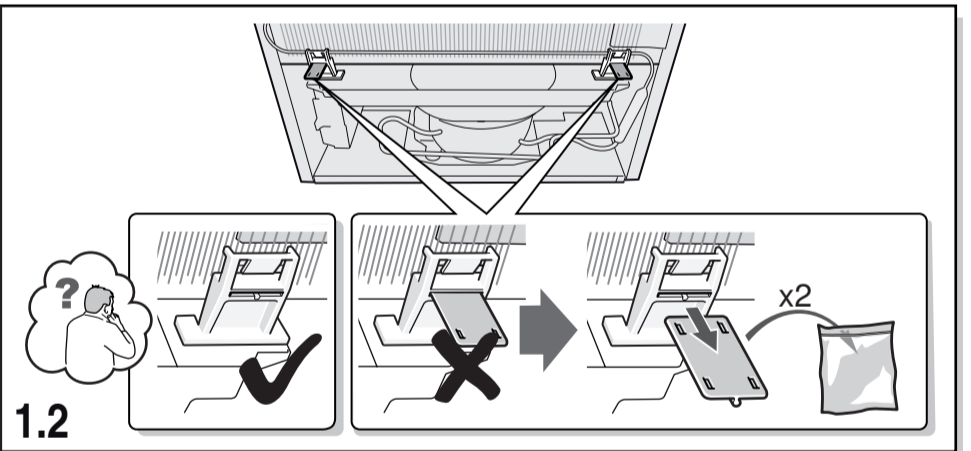
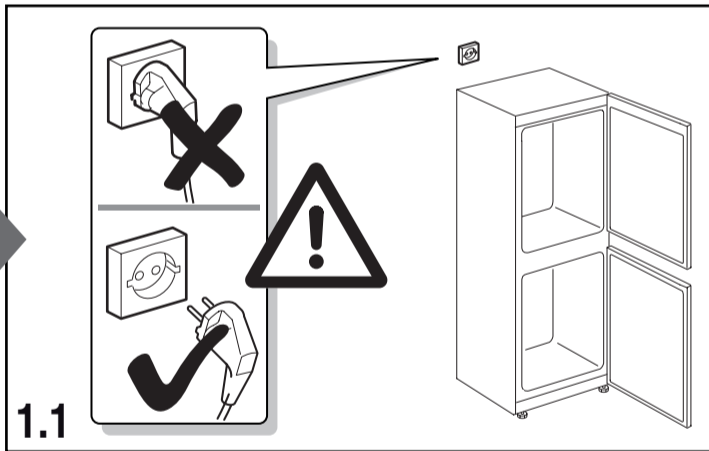
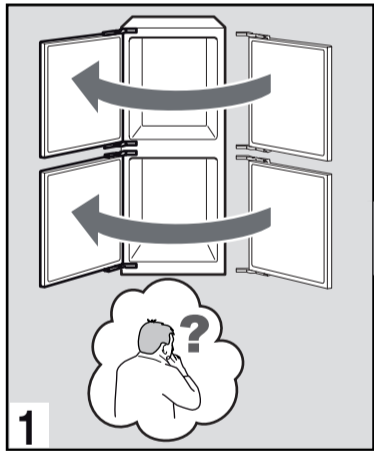
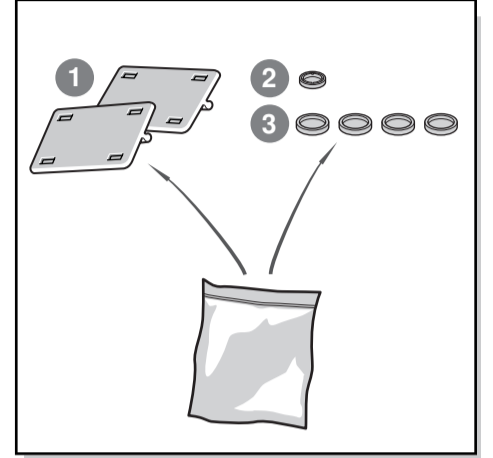
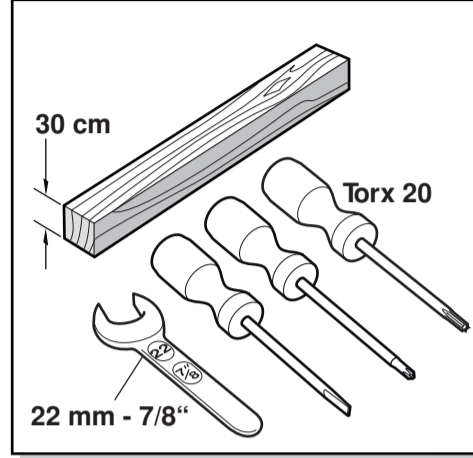
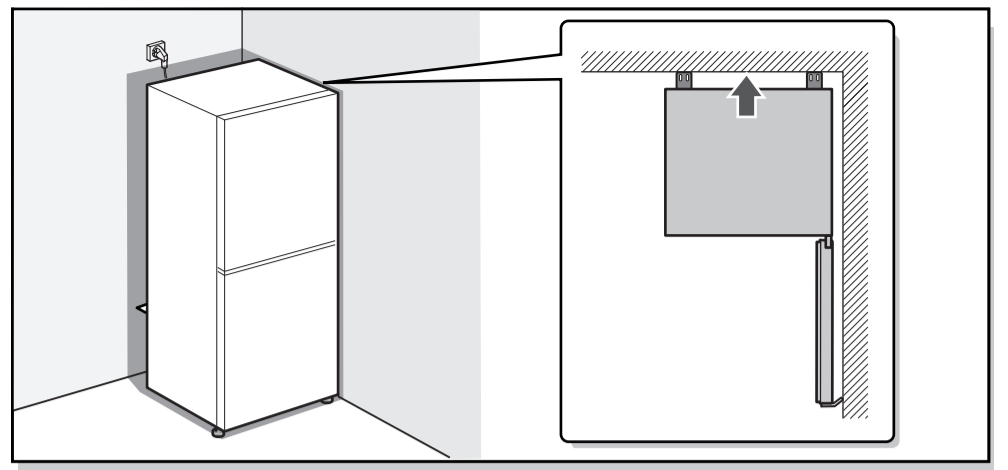


- de Montageanleitung  
Standgerät
- en Installation instructions  
Free-standing appliance
- fr Notice de montage  
Appareil indépendant
- it Istruzioni per il montaggio  
Apparecchio indipendente
- nl Montagehandleiding  
Vrijstaand apparaat
- da Monteringsvejledning  
Gulvmodel
- no Monteringsanvisning  
Frittstående apparat
- sv Monteringsanvisning  
Fristående apparat
- fi Asennusohjeet  
Vapaasti sijoitettava laite
- es Instrucciones de montaje  
Aparato de libre instalación
- pt Instruções de montagem  
Aparelho Solo
- el Οδηγίες τοποθέτησης  
Ανεξάρτητη συσκευή
- tr Montaj kılavuzu  
Solo cihaz
- et Paigaldusjuhend  
Eraldiseisev seade

- cs Montážní návod  
Volně stojící spotřebič
- pl Instrukcja montażu  
Urządzenie wolnostojące
- hu Szerelési útmutató  
Magánálló készülék
- ru Инструкция по монтажу  
Напольный прибор
- ro Instrucțiunea de montaj  
Aparat independent
- sk Návod na montáž  
Voľne stojací spotrebič
- sl Navodilo za montažo  
Samostojna naprava
- lt Montavimo instrukcija  
Pastatomas prietaisas
- lv Montāžas pamācība  
Brīvi stāvoša ierīce
- kk Орнату жөнүндө нускаулар  
Едендік құрылғы
- uk Інструкція з монтажу  
Підлоговий прилад
- uz Yig'ish qo'llanmasi  
Mustahkam o'rnatilgan asbob
- ar إرشادات التركيب  
جهاز للنصب المنفرد
- fa راهنمای مونتاژ  
دستگاه استاندارد
- he הוראות הרכבה  
מכשיר ניצב



9000 942 025 (9503)

