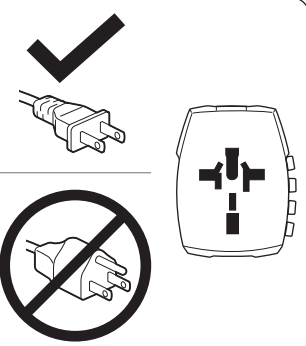
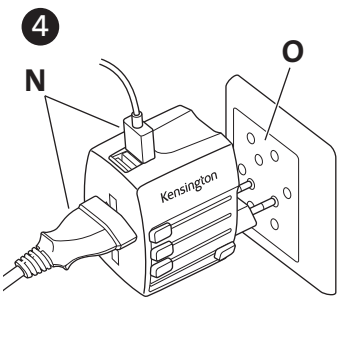
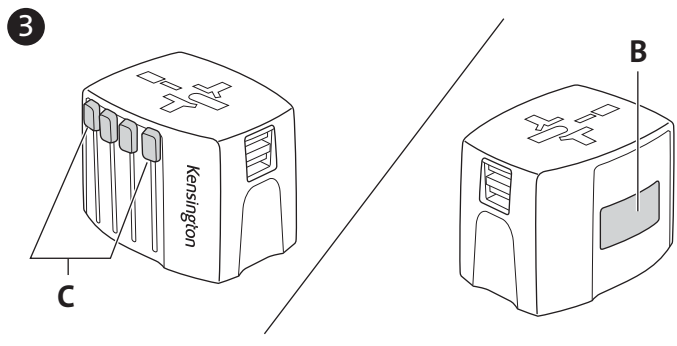
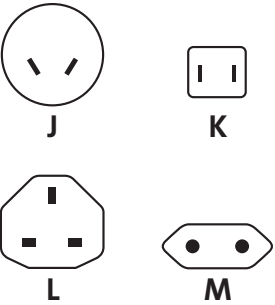
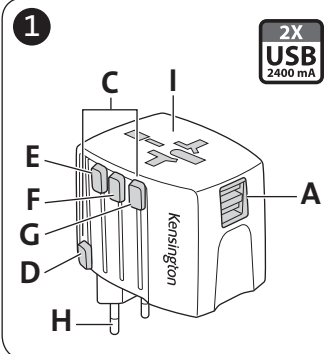
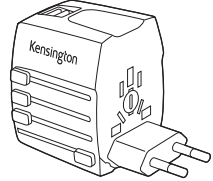


Kensington®

International Travel Adapter



English

Product overview and basic functions

- 1 Travel Plug Adapter with Dual USB FOR TRAVELLERS FROM: all over the world TO: the whole world (more than 150 countries)
- A 2.4 Amp Dual USB ports
- B Plug release button
- C Country slider
- D Euro
- E UK
- F Australia/China
- G USA/Japan
- H Country-specific plugs
- I Two pole compatibility (on the socket side)
- J Australia/China
- K USA/Japan
- L UK
- M Euro

The Travel Plug Adapter with Dual USB from Kensington enables travellers from all over the world to connect their unearthed 2-pole devices safely in over 150 countries. The built-in high-performance USB charger can charge up to two USB devices simultaneously anywhere in the world.

It can be used with a range of devices, including 2: tablets, smartphones, razors, MP3 players, digital cameras, game consoles, GPS devices, video cameras, etc. Adapter: max. 2.5A / 100V – 250V USB charger: 2.4A max.

Basic Use

- 1 Before use, press the release button (B) and move all country sliders on the side (C) into their starting positions. Move the country slider required (D-G) forwards until it clicks into place.
 - 2 Connect the mains connector and/or USB charger cable to the adapter (N), then connect the adapter to the mains (O).
- The Travel Plug Adapter with Dual USB can be used as a travel adapter and high-performance USB charger at the same time (for up to three devices at once). After use, return all the country sliders back to their original position 3.

Precautionary Measures

- Never use the adapter if the casing is damaged.
- Never expose the adapter to fluids or moisture.
- The adapter is not a voltage converter: the input voltage of the device connected must be compatible with the voltage of the local mains network.
- Keep adapter out of the reach of children.
- Disconnect the adapter from the mains when not in use.
- When replacing the fuse, only use 2.5A fuses (ceramic or glass).

! WARNING! This product is intended for use with computers, computer accessories, mobile and USB devices. DOES NOT reduce or convert foreign electrical voltage that may damage your equipment or cause serious safety hazards. See enclosed manual or visit www.kensington.com before using.

Kensington and the ACCO and design are registered trademarks of ACCO Brands. All other registered and unregistered trademarks are the property of their respective owners.

© 2016 Kensington Computer Products Group, a division of ACCO Brands USA LLC. Any unauthorized copying, duplicating, or other reproduction of the contents hereof is prohibited without written consent from Kensington Computer Products Group. All rights reserved. 04/16

Français

Aperçu du produit et fonctions de base

- 1 Adaptateur secteur de voyage avec deux ports USB POUR LES VOYAGEURS DU: monde entier SE RENDANT DANS: le monde entier (plus de 150 pays)
- A Deux ports USB de 2,4 ampères
- B Bouton de libération de la fiche
- C Poussoirs correspondant aux pays
- D Euro
- E Royaume-Uni
- F Australie/Chine
- G USA/Japon
- H Fiches spécifiques aux pays
- I Compatibilité deux pôles (côté prise)
- J Australie/Chine
- K USA/Japon
- L Royaume-Uni
- M Euro

L'adaptateur secteur de voyage avec deux ports USB de Kensington permet aux voyageurs du monde entier de brancher en toute sécurité leurs appareils à 2 pôles sans terre dans plus de 150 pays. En même temps, le puissant chargeur USB intégré offre la possibilité de recharger dans le monde entier jusqu'à deux appareils USB. Convient entre autres pour les appareils suivants 2: tablette PC, smartphone, rasoir, lecteur MP3, appareil photo numérique, console de jeux, GPS, caméra vidéo, etc.

Adapter: max. 2.5A / 100V – 250V Chargeur USB: 2.4A maximum

Utilisation de base

- 1 Avant l'utilisation, appuyer sur le bouton de déverrouillage (B) et placer tous les poussoirs latéraux correspondant aux pays (C) en position initiale. Faites glisser le poussoir du pays choisi (D-G) vers l'avant jusqu'à ce qu'il s'encliquette.
 - 2 Relier la fiche d'alimentation et/ou le câble de chargement USB à l'adaptateur (N), puis relier l'adaptateur au secteur (O).
- L'adaptateur secteur de voyage avec deux ports USB peut s'utiliser comme adaptateur de voyage mais aussi comme chargeur USB haute performance (prenant ainsi en charge jusqu'à trois appareils en même temps). Après l'utilisation, remettre en position initiale 3 tous les poussoirs correspondant aux pays.

Measures de précaution

- L'adaptateur ne doit pas être utilisé lorsque le boîtier est abimé.
- L'adaptateur ne doit pas être exposé à des liquides ou à l'humidité.
- L'adaptateur n'est pas un convertisseur de tension: la tension d'entrée de l'appareil à brancher doit correspondre à la tension du réseau électrique local.
- Garder l'adaptateur hors de portée des enfants.
- Débrancher l'adaptateur du secteur lorsque vous ne l'utilisez pas.
- Lors du remplacement du fusible, n'utiliser que des fusibles du type 2,5 A (céramique ou verre).

! AVERTISSEMENT! Ce produit est destiné à être utilisé avec des ordinateurs, des accessoires d'ordinateur ainsi que des appareils mobiles et USB. N'EST PAS conçu pour réduire ou convertir la tension électrique à l'étranger pouvant endommager votre équipement ou être source d'un risque pour la sécurité. Consultez le manuel ci-joint ou visitez le site www.kensington.com avant utilisation.

Kensington et le nom et le design ACCO sont des marques déposées d'ACCO Brands. Toutes les autres marques déposées ou non sont la propriété de leurs détenteurs respectifs.

© 2016 Kensington Computer Products Group, une division d'ACCO Brands. Toute copie, duplication ou autre reproduction non autorisée du contenu de ce manuel est interdite sans le consentement écrit de Kensington Computer Products Group. Tous droits réservés. 04/16

© 2016 Kensington Computer Products Group, a division of ACCO Brands. Toute copie, duplication ou autre reproduction non autorisée du contenu de ce manuel est interdite sans le consentement écrit de Kensington Computer Products Group. Tous droits réservés. 04/16

Deutsch

Produktübersicht & Basisfunktionen

- 1 Travel Plug Adapter mit Dual USB FÜR REISENDE AUS: der ganzen Welt IN: die ganze Welt (über 150 Länder)
- A 2,4A an zwei USB-Anschlüssen
- B Entriegelungsknopf
- C Länderschieber
- D Euro
- E UK
- F Australien/China
- G USA/Japan
- H Länderspezifische Stecker
- I Kompatibilität mit 2-poligen Steckdosen
- J Australien/China
- K USA/Japan
- L UK
- M Euro

Der Travel Plug Adapter mit Dual USB von Kensington ermöglicht Reisenden aus aller Welt, ihre ungeerdeten 2-Pol-Geräte in über 150 Ländern sicher anzuschließen. Gleichzeitig können über das integrierte, leistungsstarke USB Ladegerät bis zu zwei USB Geräte weltweit geladen werden. Unter anderem geeignet für folgende Geräte 2: TabletPC, Smartphone, Rasierer, MP3-Player, Digitalkamera, Spielkonsole, GPS, Videokamera, usw.

Adapter: Max. 2.5A / 100V – 250V USB Ladegerät: 2.4A max.

Basisanwendung

- 1 Vor dem Einsatz Entriegelungsknopf (B) drücken und alle seitlichen Länderschieber (C) vollständig in die Ausgangsposition bringen. Den gewünschten Länderschieber (D-G) bis zum Einrasten (Klick!) nach vorne schieben.
 - 2 Netzstecker und/oder USB Ladekabel mit dem Adapter verbinden (N), anschließend den Adapter mit dem Stromnetz verbinden (O).
- Der Travel Plug Adapter mit Dual USB kann zugleich als Reisestecker und als leistungsstarkes USB-Ladegerät (für bis zu 3 Geräte gleichzeitig) verwendet werden. Nach dem Einsatz alle Länderschieber wieder vollständig in die Ausgangsposition bringen 3.

Vorsichtsmassnahmen

- Adapter darf nicht mit beschädigtem Gehäuse verwendet werden.
- Adapter darf nicht Flüssigkeiten oder Feuchtigkeit ausgesetzt werden.
- Adapter ist kein Spannungswandler: Eingangsspannung des anzuschliessenden Gerätes muss mit der Spannung des lokalen Stromnetzes übereinstimmen.
- Adapter von Kindern fernhalten.
- Adapter vom Stromnetz trennen, wenn er nicht benutzt wird.
- Beim Auswechseln der Sicherung nur Sicherungen des Types 2.5A (Keramik oder Glas) verwenden.

! WARNING! Dieses Produkt ist für den Einsatz mit Computern, Computerzubehör, Mobil- und USB-Geräten bestimmt. Es reduziert oder konvertiert NICHT die elektrische Spannung im Ausland, die u.U. Ihre Ausrüstung beschädigen oder eine ernsthaftige Gefahr sein kann. Lesen Sie bitte vor der Verwendung die beiliegende Anleitung oder besuchen Sie unsere Website www.kensington.com.

Kensington und der Name ACCO sowie sein Design sind registrierte Handelsmarken von ACCO Brands. Alle anderen registrierten und nicht registrierten Handelsmarken sind Eigentum der jeweiligen Unternehmen.

© 2016 Kensington Computer Products Group, ein Bereich von ACCO Brands. Die unerlaubte Vervielfältigung, Duplizierung oder eine andere Form der Reproduktion von Inhalten hieraus ist ohne schriftliche Genehmigung durch die Kensington Technology Group untersagt. Alle Rechte vorbehalten. 04/16

© 2016 Kensington Computer Products Group, a division of ACCO Brands. Elke ongeautoriseerde vorm van kopiëren, dupliceren en reproductie anderszins is verboden als hiervoor geen schriftelijke toestemming is verleend door Kensington Computer Products Group. Alle rechten voorbehouden. 04/16

Nederlands

Productoverzicht & basisfuncties

- 1 Reisadapter met twee USB-aansluitingen VOOR REIZIGERS UIT: de gehele wereld NAAR: de gehele wereld (meer dan 150 landen)
- A Twee USB-poorten, 2,4A
- B Knop voor het ontgrendelen van de stekker
- C Landenschuifjes
- D Euro
- E GB
- F Australië/China
- G USA/Japan
- H Landspecifieke stekker
- I Compatibiliteit met tweepolige stopcontacten
- J Australië/China
- K USA/Japan
- L UK
- M Euro

Met de reisadapter met twee USB-poorten van Kensington kunnen reizigers van over de hele wereld hun niet-geaarde 2-polige apparaten in meer dan 150 landen veilig aansluiten op het elektriciteitsnet. Tegelijkertijd kunnen via de krachtige geïntegreerde USB-oplader wereldwijd maximaal twee USB-apparaten worden opgeladen.

Onder meer geschikt voor de volgende apparaten 2: tablet-pc, smartphone, scheerapparaat, mp3-speler, digitale camera, gameconsole, gpsapparatuur, videocamera, enz. Adapter: max. 2.5A / 100V – 250V USB-oplader: 2.4A max.

Basisgebruik

- 1 Druk vóór gebruik de ontgrendelingsknop (B) in en zet alle landenschuifjes (C) aan de zijkant volledig in de uitgangspositie. Schuif het gewenste landenschuifje (D-G) tot de klik naar voren.
 - 2 Verbind de stecker en/of de USB-oplaadkabel met de adapter (N) en sluit de adapter vervolgens aan op de netstroom (O).
- De reisadapter met twee USB-poorten kan tegelijkertijd worden gebruikt als reisadapter en hoogpresterende USB-oplader (voor maximaal drie apparaten tegelijk). Zet na gebruik alle landenschuifjes weer volledig in de uitgangspositie 3.

Voorzorgsmaatregelen

- De adapter mag niet worden gebruikt als de behuizing beschadigd is.
- De adapter mag niet worden blootgesteld aan vloeistoffen of vocht.
- De adapter is geen spanningsvormer: de ingangsspanning van het aan te sluiten apparaat moet overeenkomen met de spanning van het plaatselijke stroomnet.
- Houd de adapter buiten bereik van kinderen.
- Haal de adapter wanneer hij niet wordt gebruikt uit het stopcontact.
- Gebruik bij het vervisselen van de zekering uitsluitend zekeringen van het type 2,5A (keramiek of glas).

! WAARSCHUWING! Dit product is bedoeld voor gebruik met computers, computeraccessoires, mobiele en USB-apparaten. Dit product reduceert of convertert GEEN buitenlandse elektrische voltages die schade kunnen toebrengen aan uw apparatuur of ernstige veiligheidsrisico's kunnen veroorzaken. Raadpleeg voor gebruik de bijgesloten handleiding of ga naar www.kensington.com voor meer informatie.

Kensington e il nome e il motivo ACCO sono marchi registrati di ACCO Brands. Tutti gli altri marchi, registrati e non registrati, sono di proprietà dei rispettivi proprietari.

© 2016 Kensington Computer Products Group, a division of ACCO Brands. È vietata la copia, la duplicazione o qualsiasi altra forma non autorizzata di riproduzione del contenuto del presente documento senza previo consenso scritto di Kensington Computer Products Group. Tutti i diritti riservati. 04/16

© 2016 Kensington Computer Products Group, a division of ACCO Brands. Toute copie, duplication ou autre reproduction non autorisée du contenu de ce document sans le consentement écrit de Kensington Computer Products Group. Tous droits réservés. 04/16

Italiano

Panoramica del prodotto & funzioni base

- 1 Adattatore da viaggio con doppia porta USB PER VIAGGIATORI DI: tutto il mondo IN: tutto il mondo (più di 150 paesi)
- A Porta USB doppia da 2,4 A
- B Pulsante di sblocco della spina
- C cursore del paese
- D Euro
- E GB
- F Australia/China
- G USA/Giappone
- H Spina specifica del paese
- I Compatibilità bipolare (sul lato della presa)
- J Australia/China
- K USA/Giappone
- L GB
- M Euro

L'adattatore da viaggio con doppia porta USB permette ai viaggiatori di tutto il mondo di collegare, in estrema sicurezza e in oltre 150 paesi, i propri dispositivi bipolari sprovisti di contatto di messa a terra. Grazie al potente caricatore USB integrato è possibile ricaricare contemporaneamente fino a due dispositivi USB in tutto il mondo.

Tra gli altri, è adatto per i seguenti dispositivi 2: tablet PC, smartphone, rasoio, lettore MP3, fotocamera digitale, console di gioco, GPS, videocamera ecc. Adattatore: max 2.5A / 100V – 250V Caricatore USB: 2.4A max

Applicazione di base

- 1 Prima dell'uso premere il pulsante di sblocco (B) e spingere tutti i cursori laterali dei paesi (C) completamente indietro nella posizione di base. Spingere in avanti il cursore del paese desiderato (D-G) fino allo scatto in posizione (click!).
 - 2 Collegare la spina elettrica e/o il caricatore USB all'adattatore (N) e in seguito collegare l'adattatore alla rete elettrica (O).
- L'adattatore da viaggio con doppia porta USB può essere utilizzato allo stesso tempo sia come adattatore sia come potente caricatore USB (fino a tre dispositivi contemporaneamente). Dopo l'uso, riportare tutti i cursori dei paesi nella posizione di base 3.

Misure precauzionali

- L'adattatore non deve essere usato se il suo alloggiamento è danneggiato.
- L'adattatore non deve venire a contatto con liquidi o essere sottoposto all'umidità.
- L'adattatore non è un trasformatore di tensione; la tensione di ingresso dell'apparecchio da collegare deve coincidere con la tensione della rete elettrica locale.
- Tenere l'adattatore lontano dalla portata dei bambini.
- Se l'adattatore non viene utilizzato, separarlo dalla rete elettrica.
- Per la sostituzione dei fusibili utilizzare esclusivamente quelli di tipo 2,5A (ceramica o vetro).

! AVVERTENZA! Il prodotto è destinato all'utilizzo con computer, accessori per computer, dispositivi mobili e USB e NON È IN GRADO di ridurre o convertire la tensione elettrica di impianti esteri. Tale tensione potrebbe danneggiare il dispositivo o comportare rischi per la sicurezza dell'utente. Consultare il manuale allegato o visitare il sito www.kensington.com prima dell'uso.

Kensington e il nombre y el diseño ACCO son marcas comerciales registradas de ACCO Brands. El resto de marcas comerciales, registradas y sin registrar, son propiedad de sus respectivos propietarios.

© 2016 Kensington Computer Products Group, división de ACCO Brands. Queda prohibida la copia, duplicación u otro tipo de reproducción no autorizado del contenido a que se refiere el presente documento sin la previa autorización escrita de Kensington Computer Products Group. Reservados todos los derechos. 04/16

© 2016 Kensington Computer Products Group, a division of ACCO Brands. Toute copie, duplication ou autre reproduction non autorisée du contenu de ce document sans le consentement écrit de Kensington Computer Products Group. Tous droits réservés. 04/16

Español

Descripción general del producto y funciones básicas

- 1 Adaptador de viaje para enchufes con doble puerto USB PARA LOS VIAJEROS DE: todo el mundo EN: todo el mundo (más de 150 países)
- A Doble puerto USB de 2,4 amperios
- B Botón de desbloqueo del enchufe
- C Deslizadores de países
- D Euro
- E Reino Unido
- F Australia/China
- G EE.UU./Japón
- H Clavijas para países específicos
- I Compatibilidad bipolar (del lado presa)
- J Australia/China
- K EE.UU./Japón
- L Reino Unido
- M Euro

El adaptador de viaje para enchufes con doble puerto USB de Kensington permite a los viajeros de todo el mundo conectar dispositivos de dos polos sin toma de tierra de manera segura en más de 150 países. A su vez, mediante el potente cargador USB integrado, se pueden cargar hasta dos dispositivos con puerto USB en todo el mundo.

Adecuado, entre otros, para los siguientes dispositivos 2: tablet, smartphone, afeitadora, reproductor MP3, cámara digital, consola de juegos, GPS, cámara de vídeo, etc. Adaptador: máx. 2.5A / 100V – 250V Cargador USB: 2.4A máx.

Aplicación básica

- 1 Antes de utilizar, pulse el botón de desbloqueo (B) y lleve todos los deslizadores de países (C) completamente a la posición inicial. Deslice hacia delante el deslizador de país (D-G) deseado hasta que quede encajado (¡escuchará un clic!).
 - 2 Conecte el conector de red y/o el cable de carga USB al adaptador (N), y finalmente el adaptador a la alimentación de red (O).
- El adaptador de viaje para enchufes con doble puerto USB se puede utilizar simultáneamente como enchufe de viaje y como potente cargador USB de hasta 3 dispositivos al mismo tiempo. Tras su uso, lleve siempre los deslizadores de países completamente a la posición inicial 3.

Precauciones

- El adaptador no debe utilizarse si la cubierta está dañada.
- El adaptador no debe exponerse a los líquidos ni a la humedad.
- El adaptador no es un convertidor de voltaje: El voltaje de entrada del equipo a conectar debe coincidir con el voltaje de la red eléctrica local.
- Mantenga el adaptador fuera del alcance de los niños.
- Desenchufe el adaptador cuando no esté en uso.
- Cuando replace el fusible, utilice únicamente fusibles de 2,5A (de cerámica o vidrio).

! ADVERTENCIA! Este producto está concebido para utilizarlo con ordenadores, accesorios para ordenador, dispositivos móviles y dispositivos USB. NO reduce ni convierte las tensiones eléctricas de otros países que podrían dañar el equipo o provocar riesgos de seguridad graves. Antes de utilizarlo, consulte el manual adjunto o visite www.kensington.com.

Kensington e il nome e il motivo ACCO sono marchi registrati di ACCO Brands. Tutti gli altri marchi, registrati e non registrati, sono di proprietà dei rispettivi proprietari.

© 2016 Kensington Computer Products Group, división de ACCO Brands. Queda prohibida la copia, duplicación u otro tipo de reproducción no autorizado del contenido a que se refiere el presente documento sin la previa autorización escrita de Kensington Computer Products Group. Reservados todos los derechos. 04/16

© 2016 Kensington Computer Products Group, a division of ACCO Brands. Toute copie, duplication ou autre reproduction non autorisée du contenu de ce document sans le consentement écrit de Kensington Computer Products Group. Tous droits réservés. 04/16

Magyar

Termékkátekintés és alapvető funkciók

- 1 Úti tápadapter dupla USB töltővel AZ UTAZÓK SZÁMÁRA, a világ minden tájáról HOVA? Bárholva a világon (több mint 150 országba)
- A 2,4 A terhelhetőségű dupla USB port
- B Dugaszkioldó gomb
- C Országválasztó csúszka
- D Euro (európai államok)
- E UK (Egyesült Királyság)
- F Ausztrália/China (Ausztrália/Kína)
- G USA/Japan (Amerikai Egyesült Államok/Japán)
- H Országra jellemző dugaszok
- I Kétpólusú kompatibilitás (az aljzat felőli oldalán)
- J Ausztrália/China (Ausztrália/Kína)
- K USA/Japan (Amerikai Egyesült Államok/Japán)
- L UK (Egyesült Királyság)
- M Euro (európai államok)

A Kensington dupla USB porttal rendelkező utazó tápadapter segítségével a világ bármely részéről érkező utazó biztonsággal csatlakoztathatja földélettlen 2 pólusú elektromos eszközeit több mint 150 ország elektromos hálózatához. A beépített nagy teljesítményű USB töltő akár két USB eszközt is képes egyszerre tölteni bárhol a világon.

A töltő számos eszközzel használható, például 2: tablett, chytrxy telefonn, holicák strojkn, MP3 přehrávačn, digitálních kamer, herních konzoln, GPS zařizení, videokamer atd. Adapter: max. 2,5 A / 100 V – 250 V USB töltő: max. 2,4 A

Adapter: máx. 2,5 A / 100 V – 250 V Cargador USB: 2.4A máx.

Használati alapok

- 1 Használat előtt nyomja meg a kioldógombot (B), és állítsa az eszköz széléen található összes országválasztó csúszkát (C) a kezdőpontra. Csúsztassa előre a kívánt országválasztó csúszkát (D-G), amíg az a helyére nem kattan.
- 2 Csatlakoztassa a hálózati tápcsatlakozót (N), majd USB töltő kábelét az adapterhez (O), majd csatlakoztassa az adaptert a konnektorba (O).

A dupla USB porttal rendelkező utazó tápadapter egyszerre használható úti adapterként és nagy teljesítményű USB töltőként (akár egyszerre három eszköz töltéséhez). A használat után húzza vissza az országválasztó csúszkát alaphelyzetbe 3.

Megelőző óvintézkedések

- Ne használja az adaptert, ha a burkolata megsérült.
- Ügyeljen arra, hogy az adaptert ne érje folyadék vagy nedvesség.
- Az adapter nem feszültségátalakító: a csatlakoztatott eszköz bemeneti feszültségének kompatibilisnek kell lennie a helyi elektromos táphálózattal.
- Az adaptert gyermekek számára hozzáférhetetlen helyen tartsa.
- Húzza ki az adaptert a konnektorból, ha nem használja.
- A biztosítók cseréje esetén kizárólag 2,5 A méretű (kerámia vagy üveg) biztosítékot használjon.

! FIGYELEM! Ez a termék számítógépekkel, számítógépes kiegészítőkkel, mobilokkal és USB eszközökkel használható. NEM csökkenti vagy konvertálja a külföldi hálózatok elektromos feszültségét, amely ezáltal továbbra is károsíthatják az eszközeit, vagy komoly biztonsági kockázatot okozhat. Használat előtt olvassa el a mellékelt használati utasítást, amelyet www.kensington.com oldalon is megtalálhat.

Néveza a návrh Kensington a ACCO jsou registrované ochranné známky společnosti ACCO Brands. Všechny ostatní registrované i neregistrované ochranné známky jsou majetkem příslušných vlastníků.

© 2016 Kensington Computer Products Group, divize společnosti ACCO Brands. Jakékoli nepovolené kopírování, duplikování a jiná reprodukce uvedeného obsahu je bez písemného souhlasu společnosti Kensington Computer Products Group zakázáno. Všechna práva vyhrazena. 04/16

© 2016 Kensington Computer Products Group, a division of ACCO Brands. Toute copie, duplication ou autre reproduction non autorisée du contenu de ce document sans le consentement écrit de Kensington Computer Products Group. Tous droits réservés. 04/16

Čeština

Přehled produktu a základní funkce

- 1 Cestovní adaptér zástrčky se dvěma porty USB PRO CESTOVATELE Z: celého světa DO: celého světa (vice než 150 zemí)
- A Dva porty USB 2,4 A
- B Tlačítko uvolnění zástrčky
- C Posuvník pro jednotlivé země
- D Evropa
- E Velká Británie
- F Austrálie/Čína
- G USA/Japonsko
- H Zástrčky pro jednotlivé země
- I Dvupólóvá kompatibilita (na straně patice)
- J Austrálie/Čína
- K USA/Japonsko
- L Velká Británie
- M Evropa

Cestovní adaptér zástrčky se dvěma porty USB společnosti Kensington umožňuje cestovatelům z celého světa bezpečně připojit svá neuzemněná dvupólóvá zařízení ve více než 150 zemích. Vestavěná vysoce výkonná USB nabíječka může současně nabíjet až dvě zařízení USB, a to kdekoliv na světě.

Lze ji použít pro širokou škálu zařízení, včetně 2: tablett, chytrxy telefonn, holicích strojkn, MP3 přehrávačn, digitálních kamer, herních konzoln, GPS zařizení, videokamer atd. Adapter: max. 2,5 A / 100 V – 250 V USB nabíječka: 2,4 A (max.)

Adapter: máx. 2,5 A / 100 V – 250 V USB töltő: max. 2,4 A

Základní použití

- 1 Před použitím stiskněte tlačítko uvolnění (B) a přesuňte všechny posuvníky pro jednotlivé země na stranu (C) do výchozích poloh. Přesuňte požadovaný posuvník pro vybranou zemi (D-G) dopředu (musí zaklapnout).
- 2 Připojte síťový konektor nebo kabel USB nabíječky k adaptéru (N), a připojte adaptér k zástrčce (O).

Cestovní adaptér zástrčky se dvěma porty USB lze použít jako cestovní adaptér a vysoce výkonnou USB nabíječku současně (najednou lze připojit až tři zařízení) 3.

Bezpečnostní opatření

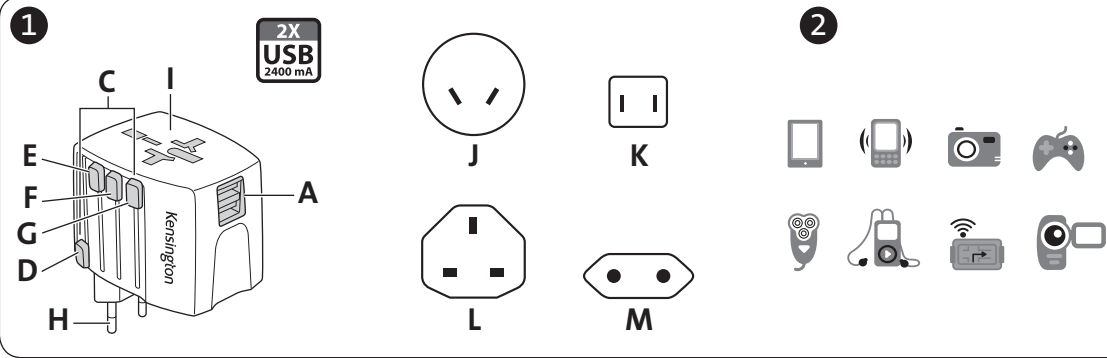
- Nepoužívejte adaptér, pokud je poškozeno pouzdro.
- Zabraňte kontaktu adaptéru s tekutinami či vlhkostí.
- Adaptér není měnič napětí: vstupní napětí připojeného zařízení musí být kompatibilní s napětím místní elektrické sítě.
- Adaptér uchovejte mimo dosah dětí.
- Pokud adaptér nepoužíváte, odpojte jej od sítě.
- Při výměně pojistky používejte pouze 2,5A pojistky (keramické nebo skleněné).

! POZOR! Tento produkt je určen k použití s počítači a jejich příslušenstvím, mobilními zařízeními nebo zařízeními USB. Nesnižuje ani nepřevádí elektrické napětí z jiných zdrojů, které může poškodit zařízení nebo způsobit vznik závažných bezpečnostních rizik. Před použitím si prostudujte příložený příručku nebo navštivte adresu www.kensington.com.

Néveza a návrh Kensington a ACCO jsou registrované ochranné známky společnosti ACCO Brands. Všechny ostatní registrované i neregistrované ochranné známky jsou majetkem příslušných vlastníků.

© 2016 Kensington Computer Products Group, divize společnosti ACCO Brands. Jakékoli nepovolené kopírování, duplikování a jiná reprodukce uvedeného obsahu je bez písemného souhlasu společnosti Kensington Computer Products Group zakázáno. Všechna práva vyhrazena. 04/16

© 2016 Kensington Computer Products Group, a division of ACCO Brands. Toute copie, duplication ou autre reproduction non autorisée du contenu de ce document sans le consentement écrit de Kensington Computer Products Group. Tous droits réservés. 04/16



Polski

Informacje o produkcie i podstawowe funkcje

1 Podróżny zasilacz z podwójną ładowarką USB
DLA PODRÓŻYJĄCYCH Z: cały świat
DO: cały świat (ponad 150 krajów)

- A Dwa porty USB 2,4 A
- B Przycisk odłączania wtyczki
- C Suwak kraju
- D Europa
- E Wielka Brytania
- F Australia/Chiny
- G USA/Japonia
- H Wtyczki specyficzne dla odpowiednich krajów
- I Kompatybilność dwubiegunowa (od strony gniazda)
- J Australia/Chiny
- K USA/Japonia
- L Wielka Brytania
- M Europa

Zasilacz podrzędny z podwójną ładowarką USB firmy Kensington dla osób podróżujących po całym świecie zapewnia możliwość podłączenia niezliczonych, dwubolcowych wtyczek w ponad 150 krajach. Wbudowana ładowarka USB pozwala na jednoczesne ładowanie dwóch urządzeń USB:

Nasz zasilacz może być stosowany z wieloma urządzeniami, takimi jak **2**: Tablety, smartfony, maszynyki do golienia, odtwarzacze MP3, aparaty cyfrowe, konsole do gier, urządzenia GPS, kamery wideo itp. Zasilacz: maks. 2,5 A/100–250 V Ładowarka USB: Maks. 2,4 A

Podstawowa obsługa

1 Przed użyciem naciśnij przycisk zwalniający (B) i ustaw suwak wyboru kraju (C) w pozycji startowej. Przesuń odpowiednio suwaki wyboru kraju (D-G) do przodu. Prawidłowe ustawienie zostanie zasygnalizowane dźwiękiem kliknięcia.

4 Podłącz przewód zasilający i/lub kabel USB do zasilacza (N). Następnie podłącz zasilacz do gniazdzka (O).

Zasilacz podrzędny z podwójną ładowarką USB firmy Kensington może służyć jednocześnie jako zasilacz podrzędny i wydajna ładowarka USB (dla maks. trzech urządzeń jednocześnie) **3**.

Środki ostrożności

- Nie używaj zasilacza, jeśli jego obudowa jest uszkodzona.
- Nie narażaj zasilacza na działanie płynów lub wilgoci.
- Zasilacz nie jest przetwornikiem napięcia: napięcie wejściowe podłączonego urządzenia musi być zgodne z napięciem w sieci lokalnej.
- Przechowuj zasilacz poza zasięgiem dzieci
- Gdy nie używasz zasilacza, odłącz go od prądu.
- Wymieniając bezpiecznik, pamiętaj, aby użyć szklanego lub ceramicznego bezpiecznika 2,5 A.

▲ OSTRZEŻENIE! Ten produkt jest przeznaczony do użytku z komputerami, akcesoriami komputerowymi, urządzeniami mobilnymi i urządzeniami USB. **NIE ZMNIEJSZA** ani nie przekształca obcego napięcia elektrycznego, które może uszkodzić urządzenie lub stanowić zagrożenie dla zdrowia. Należy zapoznać się z załączoną instrukcją lub stroną www.kensington.com.

Nazwy oraz znaki graficzne Kensington i ACCO są zastrzeżonymi znakami towarowymi firmy ACCO Brands. Wszystkie inne znaki towarowe i zastrzeżone znaki towarowe stanowią własność ich odpowiednich właścicieli.

© 2016 Kensington Computer Products Group, oddział firmy ACCO Brands. Kopiowanie, powielanie lub reprodukcja w inny sposób niniejszych materiałów bez pisemnej zgody firmy Kensington Computer Products Group jest surowo zabroniona. Wszelkie prawa zastrzeżone. 04/16

Русский

Обзор продукта и основные функции

1 Штупсельный адаптер для путешествий с двумя портами USB
Для ПУТЕШЕСТВЕННИКОВ: по всему миру
Для: всего мира (более 150 стран)

- A Два порта USB 2,4 A
- B Кнопка отсоединения штекера
- C Направляющая для страны
- D Европа
- E Великобритания
- F Австралия/Китай
- G США/Япония
- H Штекеры для конкретных стран
- I Двухполюсная совместимость (на стороне разъема)
- J Австралия/Китай
- K США/Япония
- L Великобритания
- M Европа

Штупсельный адаптер для путешествий с двумя портами USB компании Kensington позволяет путешественникам во всем мире безопасно подключить свои незаменимые двухполюсные устройства более чем в 150 странах. Встроенное высокопроизводительное зарядное устройство USB может использоваться для одновременной зарядки двух устройств USB во всем мире.

Оно может использоваться с различными устройствами, включая **2**: планшетные компьютеры, смартфоны, бритвы, проигрыватели MP3, цифровые камеры, игровые приставки, устройства GPS, видеокамеры и тд.

Адаптер: макс. 2,5 A/100 B - 250 V Зарядное устройство USB: макс. 2,4 A

Основное использование

1 Перед использованием нажмите кнопку отсоединения (B) и передвиньте все направляющие для стран сбоку (C) в начальные позиции. Передвиньте необходимую направляющую для страны (D-G) вперед до щелчка.

4 Подсоедините кабель питания и/или кабель зарядного устройства USB к адаптеру (N), затем подсоедините адаптер к источнику питания (O).

Штупсельный адаптер для путешествий с двумя портами USB может одновременно использоваться как адаптер для путешествий или высокопроизводительное зарядное устройство USB (для одновременной зарядки до трех устройств) **3**.

Меры предосторожности

- Запрещается использовать адаптер с поврежденным корпусом.
- Не подвергайте адаптер воздействию влаги и жидкости.
- Адаптер не является преобразователем напряжения: входное напряжение подсоединенного устройства должно быть совместимо с напряжением местной электрической сети.
- Держите адаптер вне досягаемости детей.
- Если адаптер не используется, отсоедините его от сети.
- При замене предохранителя используйте только предохранители 2,5 A (керамические или стеклянные).

▲ ОСТОРОЖНО! Этот продукт предназначен для использования вместе с компьютерами, принадлежностями для компьютеров, мобильными и USB-устройствами. **НЕ** уменьшайте и **не** преобразуйте паразитный электрический ток, который может привести к повреждению оборудования или вызвать серьезную угрозу безопасности. Перед использованием обратитесь к прилагемому руководству или посетите сайт www.kensington.com.

Название и дизайн Kensington и ACCO являются зарегистрированными товарными знаками компании ACCO Brands. Все прочие зарегистрированные и незарегистрированные товарные знаки являются собственностью соответствующих владельцев.

© 2016 Kensington Computer Products Group, подразделение компании ACCO Brands. Запрещается несанкционированное копирование, дублирование или размножение иным способом содержимого настоящего документа без письменного согласия компании Kensington Computer Products Group. Все права защищены. 04/16

Português

Produto & funções básicas

1 Adaptador de ficha para viagem com USB duplo
PARA VIAJANTES DO: mundo inteiro
PARA: o mundo inteiro (mais de 150 países)

- A Portas USB duplas de 2,4 A
- B Botão de desbloqueio da ficha
- C Correções dos países
- D Euro
- E UK
- F Austrália/China
- G EUA/Japão
- H Ficha para os vários países
- I Compatibilidade de dois pólos (no lado da tomada)
- J Austrália/China
- K EUA/Japão
- L UK
- M Euro

O adaptador de ficha para viagem com USB duplo da Kensington permite aos viajantes de todo o mundo conectar os seus dispositivos de 2 pólos sem ligação à terra, em segurança, em mais de 150 países. O carregador USB potente integrado permite, além disso, a ligação simultânea de até dois aparelhos USB em qualquer parte do mundo.

É compatiavel, entre outros, com os seguintes aparelhos **2**: tableTPC, smartphone, máquina de barbear, leitor de MP3, câmara digital, consola de jogos, GPS, câmara de vídeo, etc.

Adaptador: máx. 2.5A / 100V – 250V Carregador USB: 2.4A máx.

Utilização

1 Antes de utilizar o adaptador, pressione o botão de desbloqueio (B) e mova todas as correções dos países laterais (C), completamente para a posição de partida. Mova a correção desejada para a frente (D-G) até ela engatar (clique!).

4 Ligue a ficha do aparelho e/ou o alimentador USB ao adaptador (N) e ligue, em seguida, o adaptador à tomada (O). O adaptador de ficha para viagem com USB duplo pode ser utilizado, ao mesmo tempo, como adaptador para viagem e como carregador USB de alto desempenho (para até três dispositivos de uma vez). Depois de utilizar o adaptador, volte a colocar todas as correções completamente na posição de partida **3**.

Штупсельный адаптер для путешествий с двумя портами USB может одновременно использоваться как адаптер для путешествий или высокопроизводительное зарядное устройство USB (для одновременной зарядки до трех устройств) **3**.

Medidas de precaução

- Não utilize o adaptador se a caixa estiver danificada.
- O exponha o adaptador a humidade ou líquidos.
- O adaptador não é um transformador de tensão: a tensão de entrada do aparelho a ligar tem que corresponder à tensão da rede local.
- Mantenha o adaptador fora do alcance de crianças.
- Desligue o adaptador da tomada eléctrica quando ele não for utilizado.
- Em caso de substituição dos fusíveis, utilize apenas fusíveis do tipo 2,5A (cerâmica ou vidro).

▲ ADVERTÊNCIA! Este produto foi concebido para ser usado com computadores, acessórios de computadores e dispositivos móveis e USB. **NÃO** reduza nem converte tensão eléctrica estrangeira, que poderá danificar o seu equipamento ou provocar graves riscos para a segurança. Consulte o manual incluído ou visite o site www.kensington.com antes de usar.

Kensington, o nome e o design da ACCO são marcas registadas da ACCO Brands. Todas as outras marcas registadas e não registadas são propriedade dos respectivos proprietários.

© 2016 Kensington Computer Products Group, uma divisão da ACCO Brands. É proibida qualquer cópia, duplicação ou outra reprodução não autorizada do conteúdo do presente documento sem a autorização, por escrito, da Kensington Computer Products Group. Todos os direitos reservados. 04/16

© 2016 Kensington Computer Products Group, подразделение компании ACCO Brands. Запрещается несанкционированное копирование, дублирование или размножение иным способом содержимого настоящего документа без письменного согласия компании Kensington Computer Products Group. Все права защищены. 04/16

العربية

نظرة عامة على المنتج ووظائفه الأساسية

1 مهايئ قابس السفر مع USB مزدوج
للمسافرين من: جميع أنحاء العالم
لدى: جميع أنحاء العالم (أكثر من 150 بلد)

- A منافذ USB مزدوجة بأبميرة 2.4
- B زر تحرير القابيس
- C شريحة البلد
- D منطقة اليورو
- E المملكة المتحدة
- F أستراليا/الصين
- G الولايات المتحدة/اليابان
- H القابيس الخاصة بكل بلد
- I التوافق بين القطبين (على جانبي مأخذ التوصيل) أستراليا/الصين
- K الولايات المتحدة/اليابان
- L المملكة المتحدة
- M منطقة اليورو

يتيح مهايئ قابس السفر مع USB مزدوج من شركة Kensington للمسافرين من جميع أنحاء العالم الاتصال بأجهزتهم غير المألوفة ذات القطبين بأمان في أكثر من 150 بلد حول العالم. كما يمكن لشاحن USB المدمج أعلى الأداء شحن حتى جهاز USB على التوالي بأي مكان بالعالم.

إذ يمكن استخدامه مع مجموعة كبيرة من الأجهزة، بما في ذلك **2** : الأجهزة اللوحية، والهواتف الذكية، وماكينات الحلقات، ومشغلات MP3، وأجهزة الكاميرا الرقمية، وحدات الألعاب، وأجهزة GPS، وأجهزة كاميرا الفيديو، وغيرها.

المهايئ: 2.5 أمبير / 100 - 250 فولت بحد أقصى شاحن USB: 2.4 أمبير بحد أقصى

الاستخدام الأساسي

1 قبل الاستخدام، اضغط على زر التحرير (B) وحرك جميع شرائح البلد على الجانب (C) إلى وضع التشغيل. حرك شريحة البلد المطلوبة (D-G) للأمام حتى تستقر في موضعها.

4 تم توصيل الموصلات الرئيسية وأو كابل شاحن USB للمهايئ (N)، ثم وصل المهايئ بالموصلات الرئيسية (O).

من الممكن استخدام مهايئ قابس السفر مع USB المزدوج بوصفه مهايئ سفر وشاحن USB عالي الأداء في نفس الوقت (يستخدم مع ثلاثة أجهزة في المرة الواحدة على الأكثر). بعد الاستخدام، أعد شريحة البلد إلى موضعها الأصلي **3**.

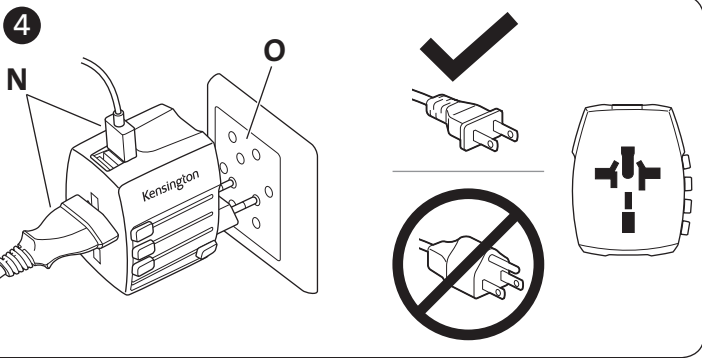
التدابير الاحترازية

- تجنب استخدام المهايئ في حالة تلف الغلاف.
- تجنب تعرض المهايئ للسوائل أو الرطوبة.
- هذا المهايئ ليس محول جهد: ينبغي أن تكون مدخلات جهد الجهاز المتصل متوافقة مع جهد شبكة التوصيلات الرئيسية المحلية.
- احفظ المهايئ بعيداً عن متناول الأطفال.
- أفضل المهايئ من الموصلات الرئيسية عندما لا تكون قيد التشغيل.
- عند استبدال المنصهر، لا تستخدم سوى منصهرات 2.5 أمبير (السيراميك أو الزجاج).

▲ تحذيراً! صمم هذا المنتج لاستخدامه مع أجهزة الكمبيوتر، ومستلزماته، والهواتف المحمولة وأجهزة USB. لا تقم بخفض الفولتية أو تحويل الفولتية الكهربائية الأجنبية التي قد تضر بجهازك أو تسبب في أي مخاطر أمان خطيرة. اطلع على الدليل المرفق أو قم بزيارة www.kensington.com قبل الاستخدام.

إن Kensington واسم ACCO وتصميمه علامة تجارية مسجلة لشركة ACCO Brands. أما جميع العلامات التجارية المسجلة وغير المسجلة الأخرى فلها أصحابها المعتبرين.

© 2016 Kensington Computer Products Group, وهي فرع من شركة ACCO Brands. يُمنع توزيع أو تعديل محتوى هذه الوثيقة بدون إذن مكتوب مسبقاً من قبل شركة Kensington Computer Products Group. جميع الحقوق محفوظة. 04/16



Country compatibility list

- A | Afghanistan
- B | Albania
- B | Algeria
- B | American Samoa
- B | Andorra
- B | Angola
- B | Anguilla
- B | Antigua and Barbuda
- B | Argentina
- B | Armenia
- B | Aruba
- B | Australia
- B | Austria
- B | Azerbaijan
- B | Bahamas
- B | Bahrain
- B | Bangladesh
- B | Barbados
- B | Belarus
- B | Belgium
- B | Belize
- B | Benin
- B | Bermuda
- B | Bhutan
- B | Bolivia
- B | Bosnia and Herzegovina
- B | Botswana
- B | Brazil
- B | British Virgin Islands
- B | Brunei Darussalam
- B | Bulgaria
- B | Burkina Faso
- B | Burundi
- C | Cambodia
- C | Cameroon
- C | Canada
- C | Cape Verde
- C | Cayman Islands
- C | Central African Republic
- C | Chad
- C | Chile
- C | China*
- C | Colombia
- C | Comoros
- C | Congo
- C | Congo (Democratic Rep. of)
- C | Cook Islands
- C | Costa Rica
- C | Cote d'Ivoire
- C | Croatia
- C | Cuba
- C | Cyprus
- C | Czech Republic
- C | Denmark
- D | Djibouti
- D | Dominica
- D | Dominican Republic
- E | Ecuador
- E | Egypt
- E | El Salvador
- E | Equatorial Guinea
- E | Eritrea
- E | Estonia
- E | Ethiopia
- F | Falkland Islands (Malvinas)
- F | Faroe Islands
- F | Fiji
- F | Finland
- F | France
- F | French Guiana
- G | Gabon
- G | Gambia
- G | Georgia
- G | Germany
- G | Ghana
- G | Gibraltar
- G | Greece
- G | Greenland
- G | Grenada
- G | Guadeloupe
- G | Guam
- G | Guatemala
- G | Guinea
- G | Guinea Bissau
- G | Guyana
- H | Haiti
- H | Honduras
- H | Kenya
- H | Kiribati
- H | Korea (Democratic People's Republic of)
- H | Korea (Republic of)
- I | Iceland
- I | India
- I | Indonesia
- I | Iran
- I | Iraq
- I | Ireland
- I | Isle of Man
- I | Israel
- J | Jamaica
- J | Japan
- J | Jordan
- K | Kazakhstan
- K | Kenya
- K | Kiribati
- K | Korea (Democratic People's Republic of)
- K | Korea (Republic of)
- K | Kuwait
- K | Kyrgyzstan
- L | Lao People's Democratic Republic
- L | Latvia
- L | Lebanon
- L | Lesotho
- L | Liberia
- L | Libya
- L | Liechtenstein
- L | Lithuania
- L | Luxembourg

- M | Macau
- M | Macedonia
- M | Madagascar
- M | Malawi
- M | Malaysia
- M | Maldives
- M | Mali
- M | Malta
- M | Martinique
- M | Mauritania
- M | Mauritius
- M | Mexico
- M | Micronesia (Federated States of)
- M | Moldova
- M | Monaco
- M | Mongolia
- M | Montenegro
- M | Montserrat
- M | Morocco
- M | Mozambique
- M | Myanmar
- N | Namibia
- N | Nauru
- N | Nepal
- N | Netherlands
- N | Netherlands Antilles
- N | New Caledonia
- N | New Zealand
- N | Nicaragua
- N | Niger
- N | Nigeria
- N | Norway
- O | Oman
- P | Pakistan
- P | Palau
- P | Panama
- P | Papua New Guinea
- P | Paraguay
- P | Peru
- P | Philippines (Rep. of the)
- P | Poland
- P | Portugal
- P | Puerto Rico
- Q | Qatar
- R | Reunion
- R | Romania
- R | Russia
- R | Rwanda
- S | Saint Kitts and Nevis
- S | Saint Lucia
- S | Saint Martin
- S | Saint Vincent and the Grenadines
- S | Samoa
- S | San Marino
- S | Sao Tome and Principe
- S | Saudi Arabia
- S | Senegal
- S | Serbia
- S | Seychelles
- S | Sierra Leone
- S | Singapore
- S | Slovakia
- S | Slovenia
- S | Solomon Islands
- S | Somalia
- S | South Africa*
- S | Spain
- S | Sri Lanka
- S | Sudan
- S | Suriname
- S | Swaziland
- S | Sweden
- S | Switzerland
- S | Syrian Arab Republic
- T | Taiwan
- T | Tajikistan
- T | Tanzania
- T | Thailand
- T | Timor-Leste
- T | Togo
- T | Tonga
- T | Trinidad and Tobago
- T | Tunisia
- T | Turkey
- T | Turkmenistan
- T | Turks and Caicos Islands
- T | Tuvalu
- U | Uganda
- U | Ukraine
- U | United Arab Emirates
- U | United Kingdom
- U | United States Virgin Islands
- U | United States of America
- U | Uruguay
- U | Uzbekistan
- V | Vanuatu
- V | Venezuela
- V | Vietnam
- Y | Yemen
- Z | Zambia
- Z | Zimbabwe

Exclusion of Liability

This product has been designed and manufactured to meet international safety standards but, like any electrical equipment, care must be taken for safety to be assured. Kensington shall under no circumstances be liable for any loss and/ or damage caused by: fire; earthquake; accidental damage; intentional misuse of the product; use of the product in improper conditions; loss and/ or damage caused to the product whilst in the possession of a third party; any damage or loss caused as a result of the owner's failure and/ or neglect to follow the instructions set out in the owner's manual; any loss or damage caused directly as a result of misuse or malfunction of the product when used simultaneously with associated equipment.

Furthermore, under no circumstances shall Kensington be liable for any consequential loss and/ or damage including but not limited to the following: loss of profit, interruption of business, the loss of recorded data whether caused during normal operation or misuse of the product.

The information in the operation manual can be changed without prior notice. The manufacturer offers no promise or guarantee, either implicit or explicit, as to the accuracy or completeness of the operation manual.

English

This symbol (crossed out bin wheelee symbol according to WEEE Directive 2002/96/EC and Battery Directive 2006/66/EC) indicates separate collection of waste electrical and electronic equipment as well as batteries in the EU countries. Please do not throw the equipment respectively the batteries into the domestic refuse. Please use the return and collection systems available in your country for the disposal.

Français

Le symbole (poubelle sur roue barrée d'une croix d'après la Directive DEEE 2002/96/CE et la Directive sur les piles et batteries 2006/66/EC) indique une collecte séparée des déchets d'équipements électriques et électroniques ainsi que des piles et des batteries dans les pays de l'UE. Veuillez ne pas jeter l'équipement dans les ordures domestiques. A utiliser pour la mise en rebut de ces types d'équipements conformément aux systèmes de traitement et de collecte disponibles dans votre pays.

Deutsch

Dieses Symbol (durchgestrichene Mülltonne nach WEEE Richtlinie 2002/96/EC und Batterie Direktive 2006/66/EC) weist auf die getrennte Rücknahme elektrischer und elektronischer Geräte sowie Batterien in EU Ländern hin. Bitte werfen Sie das Gerät bzw. die Batterien nicht in den Hausmüll. Informieren Sie sich über das in Ihrem Land gültige Rücknahmesystem und nutzen Sie dieses zur Entsorgung.

Nederlands

Dit symbol (doorgestreepte vuilnisbak conform richtlijn 2002/96/EG (AEEA) en richtlijn 2006/66/EG) wijst op de gescheiden terugname van elektrische en elektronische apparaten en batterijen in EU-landen. Gooi het apparaat resp. de batterijen niet weg met het huisvuil. Win informatie in over het in uw land geldige terugnamestysteem en maak er gebruik van.

Italiano

Questo simbolo (bidone barrato secondo la Direttiva 2002/96/CE REAA e la Direttiva Batterie 2006/66/CE) ricorda che nei paesi EU apparecchi elettrici ed elettronici, batterie ed accumulatori dClassico essere smaltiti separatamente. Non gettate l'apparecchio nella spazzatura normale! Informatevi sul sistema di smaltimento vigente nel vostro paese e smaltite l'apparecchio di conseguenza.

Español

Este símbolo [un contenedor de basura tachado con una X en base a la Directiva WEEE 2002/96/ CE y Directiva sobre baterías 2006/66/CE] indica que la recogida de basura de equipos eléctricos y electrónicos y baterías deberá tratarse por separado en los países de la Unión Europea. No tire este equipo a la basura doméstica. Para el desecho de este tipo de equipos utilice los sistemas de Clasificación al vendedor y de recogida que se encuentren disponibles en su país.

Magyar

Ez a szimbólum (keresek kuka áthúzott szimbóluma a 2002/96/EK számú WEEE ajánlás és az elemekre, akkumulátorokra vonatkozó 2006/66/EK ajánlás szerint) azt jelzi, hogy az elektromos és elektronikus berendezések hulladékát, valamint az elemeket, akkumulátorokat az EU tagállamaiban elkülönítve kell gyűjteni. Kérjük, ne dobja ezt az eszközt és az elemeket, akkumulátorokat a háztartási hulladékba. A selejtezéséhez vegye igénybe az országában működő, erre szakosodott újrahasznosító és gyűjtőrendszereket.

Čeština

Tento symbol (přeskrtnutý koš na kolečkách podle směrnice WEEE 2002/96/ES a směrnice pro baterie 2006/66/ES) označuje nutnost odděleného shromažďování odpadního elektrického a elektronického vybavení a baterií v zemích EU. Nevyhazujte zařízení ani baterie do domácího odpadu. Při likvidaci využijte systémů pro sběr a vracení dostupné ve vaší zemi.

Polski

Ten symbol (przekreślony symbol kosza na śmieci wg Dyrektywy WEEE 2002/96/ WE oraz Dyrektywy o bateriach 2006/66/ WE) wskazuje na konieczność przeprowadzenia selektywnej zbiórki zużytego sprzętu elektrycznego i elektronicznego oraz baterii w krajach UE. Nie wyrzucaj sprzętu elektronicznego i jego baterii do śmietnika na odpady domowe. Zużyty sprzęt z bateriami przekaz do dostępnego punktu zbioru odpadów elektrycznych i elektronicznych.

Русский

Этот символ (символ перечеркнутой корзины на колесах в соответствии с директивной WEEE 2002/96/EC и директивной по батареям 2006/66/EC) обозначает раздельный сбор использованного электрического и электронного оборудования, а также батарей в странах ЕС. Не выбрасывайте оборудование, в частности батареи, вместе с бытовым мусором. Их необходимо вернуть в систему сбора отходов в вашей стране для утилизации.

Português

Este símbolo (contentor de lixo sobre rodas riscado segundo WEEE, directiva 2002/96/CE, e pilhas, directiva 2006/66/CE) indica que, nos países da Comunidade Europeia, todos os produtos eléctricos e electrónicos e pilhas/baterias devem ser recolhidos e eliminados separadamente. Não elimine o aparelho ou respectivas pilhas/baterias no lixo doméstico. Informe-se sobre o sistema de recolha em vigor no seu país e utilize-o para eliminar os componentes.

العربية

يشير هذا الرمز (صندوق قمامة يعجلت عليه علامة خطأ طبقاً لتوصيات WEEE 2002/96/CE وتوجيهات البطارية 2006/66/EC) إلى ضرورة التجميع المنفصل للأجهزة الكهربائية والإلكترونية والبطاريات وبصري ذلك في دول الاتحاد الأوروبي. من فضلك، لا تلقى الجاهز والبطاريات في صندوق القمامة المنزلية. من فضلك استخدم الأنظمة الرجوع والتجمع المتوفرة في بلدك للتخلص من المنتج.

Technical Support / Assistance technique / Technischer Support / Technische ondersteuning / Supporto tecnico / Asistencia técnica / Műszaki támogatás / Technická podpora / Pomoc techniczna / Техническая поддержка / الدعم الفني

Belgie / Belgique	02 401 2395
Canada	1 800 268 3447
Denmark	80 250966
Deutschland	0692 222 3654
España	911 146 735
Finland	0800 9 15697
France	01 7671 0404
Hungary	06 20 9430 612
Ireland	01 431 1395
Italia	02 3604 7030
México	55 15 00 57 00
Nederland	010 713 1882
New Zealand	0800 539 26273
Norway	80017520
Osterreich	0800 677 873
Polska	22 570 18 00
Portugal	800855802
Russia	007 495 933 5163
Schweiz / Suisse	044 580 6667
Sweden	08 5033 6577
United Kingdom	0203 364 5390
United States	1 800 535 4242
International Toll	+31 53 484 9135

Magyar

Ez a szimbólum (keresek kuka áthúzott szimbóluma a 2002/96/EK számú WEEE ajánlás és az elemekre, akkumulátorokra vonatkozó 2006/66/EK ajánlás szerint) azt jelzi, hogy az elektromos és elektronikus berendezések hulladékát, valamint az elemeket, akkumulátorokat az EU tagállamaiban elkülönítve kell gyűjteni. Kérjük, ne dobja ezt az eszközt és az elemeket, akkumulátorokat a háztartási hulladékba. A selejtezéséhez vegye igénybe az országában működő, erre szakosodott újrahasznosító és gyűjtőrendszereket.

Čeština