

Lenovo ThinkBook 14 Gen 2

Lenovo ThinkBook 15 Gen 2

Setup Guide

Opsætningsvejledning

Asennusopas

Installasjonsinformasjon

Installationshandbok

The Lenovo logo is a red vertical rectangle with the word "Lenovo" written in white, oriented vertically from bottom to top.

For Barcode Position Only

Printed in China

PN: SP41B16500

Access User Guide

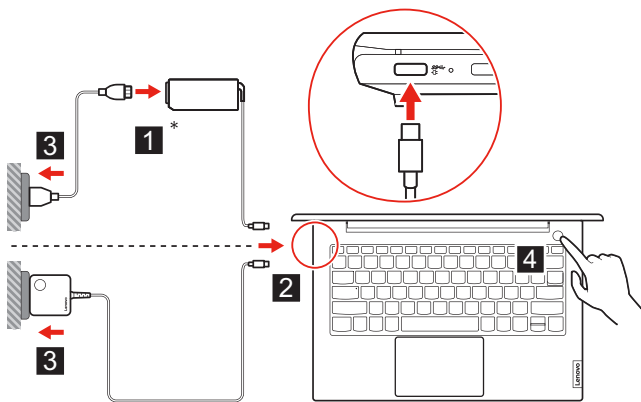
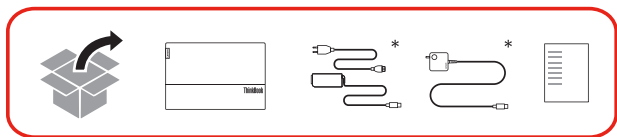
Få adgang til *Brugervejledningen* | Käyttöoppaassa avaaminen | Få tilgang til *Brukerveiledningen* | Öppna *Användarhandboken*



-
- i** The illustrations are for your reference. | Illustrationerne er kun til referencebrug. | Kuvat ovat vain viitteellisiä. | Illustrasjoner er kun ment som referanse. | Bilderna är endast för informationsändamål.
 - 📱** See *User Guide* for USB transfer rate. | Se *Brugervejledningen* til USB-overførselshastighed. | Katso USB-tiedonsiirtonopeus *Käyttöoppaasta*. | Se *Brukerveiledningen* for USB-overføringshastighet. | Se *Användarhandbok* för informationen om USB-överföringshastighet.
 - *** For selected models | For visse modeller | Tietyt mallit | På enkelte modeller | För utvalda modeller

Initial setup

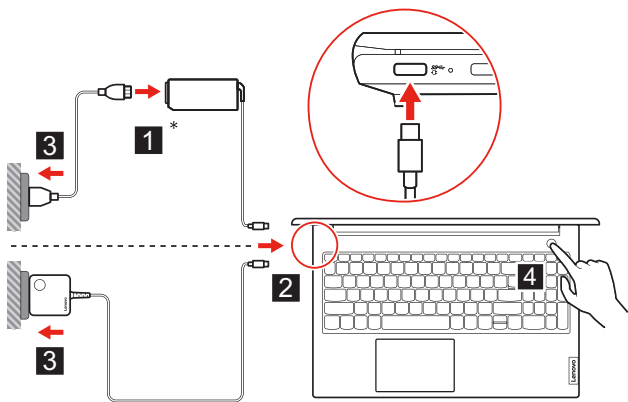
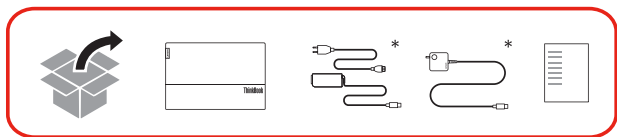
Startopsætning | Alkuuasennus | Første installasjon | Första konfiguration



Lenovo ThinkBook 14 Gen 2

Initial setup

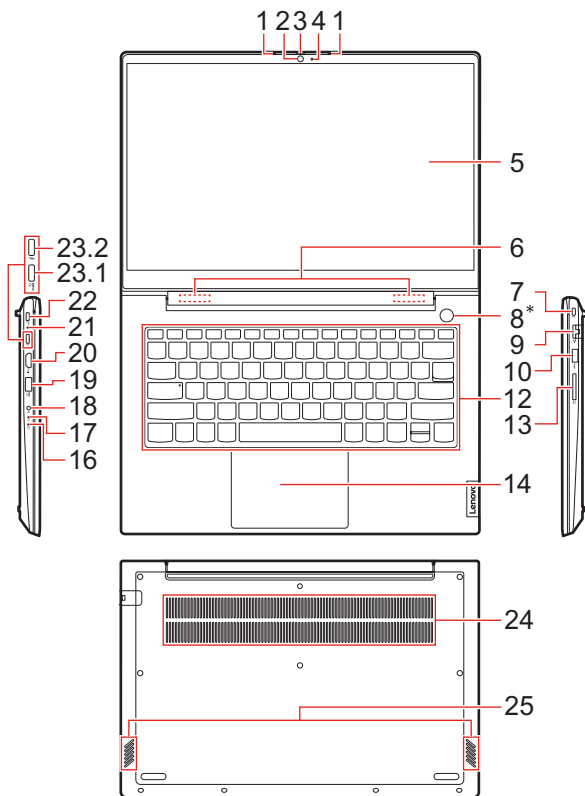
Startopsætning | Alkuuasennus | Første installasjon | Första konfiguration



Lenovo ThinkBook 15 Gen 2

Overview

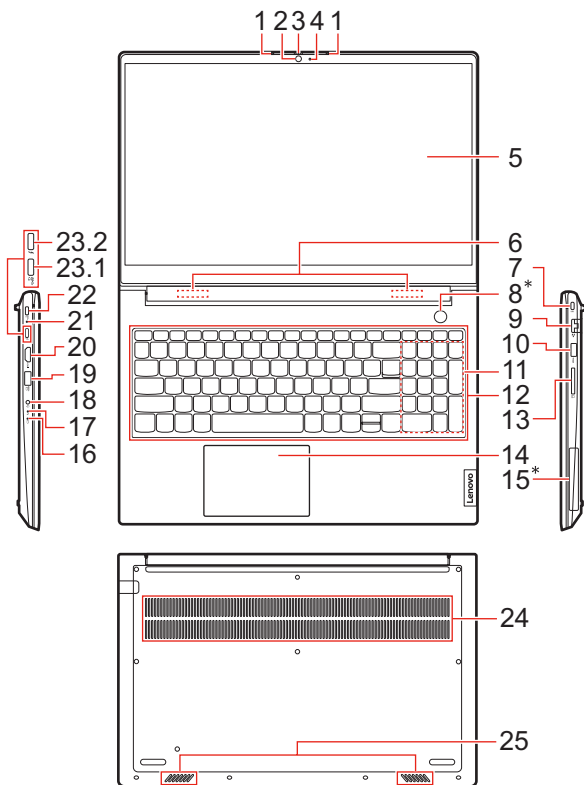
Oversigt | Yleiskuvaus | Oversikt | Översikt



Lenovo ThinkBook 14 Gen 2

Overview

Översikt | Yleiskuvaus | Oversikt | Översikt



Lenovo ThinkBook 15 Gen 2

1. Microphones
2. Camera
3. Camera cover slider
4. Camera light
5. Screen
6. Wireless antennas
7. Nano security-lock slot
8. Power button (with power light) /
* Fingerprint reader (with Fingerprint reader light)
9. Ethernet connector
10. USB (3.2 Gen 1) Type-A connector
11. Numeric keypad
12. Keyboard
13. SD card slot
14. Touchpad
- * 15. Integrated Earphone
16. Battery light
17. Novo button hole
18. Combo audio jack
19. USB (3.2 Gen 1) Type-A connector (always-on)
20. HDMI™ connector
21. Charging light
22. USB-C™ connector/Power connector
- 23.1. USB-C™ connector/Power connector (for ThinkBook 14 G2 ARE and ThinkBook 15 G2 ARE)
- 23.2. Thunderbolt™ 4 connector (for ThinkBook 14 G2 ITL and ThinkBook 15 G2 ITL)
24. Ventilation slots (inlet)
25. Speakers

1. Mikrofoner
2. Kamera
3. Skyder til kameradæksel
4. Kamerateleskoper
5. Skærm
6. Trådløse antenner
7. Nano port til sikkerhedslås
8. Tænd/sluk-knap (med strømlys) /
* Fingeraftrykslæser (med fingeraftrykslæserlys)
9. Ethernet-stik
10. USB Type-A-stik (3.2 Gen 1)
11. Numerisk tastatur
12. Tastatur
13. SD-kortport
14. Navigationsplade
- * 15. Indbyggede øretelefoner
16. Batteri lys
17. Novo-knaphul
18. Kombinationsjackestik til lyd
19. USB Type-A-stik (3.2 Gen 1) (Always-on)
20. HDMI™-stik
21. Opladeindikator
22. USB-C™-stik/Strømstik
- 23.1. USB-C™-stik/Strømstik (for ThinkBook 14 G2 ARE og ThinkBook 15 G2 ARE)
- 23.2. Thunderbolt™ 4-stik (for ThinkBook 14 G2 ITL og ThinkBook 15 G2 ITL)
24. Ventilationsriller (indløb)
25. Højtalere

1. Mikrofonit
2. Kamera
3. Kameran kannen liukusäädin
4. Kameran valo
5. Näyttö
6. Langattomat antennit
7. Nano turvalukon paikka
8. Virtapainike (virtavalolla) /
* Sormenjälkitunnistin
(sormenjälkitunnistimen valolla)
9. Ethernet-liitäntä
10. USB (3.2 Gen 1) tyypin A -liitäntä
11. Numeronäppäimistö
12. Näppäimistö
13. SD-korttipaikka
14. Kosketuslevy
- * 15. Integroitu kuuloke

1. Mikrofoner
2. Kamera
3. Glidebryter for kameradeksel
4. Kameralys
5. Skjerm
6. Trådløse antenner
7. Spor til nano sikkerhetslås
8. Av/på-knapp (med strømindikator) /
* Fingeravtrykksleser (med
fingeravtrykksleserlampe)
9. Ethernet-kontakt
10. USB (1. generasjons 3.2) Type-A-
kontakt
11. Numerisk tastgruppe
12. Tastatur
13. SD-kortspor
14. Pekeplate

16. Akun valo
 17. Novo-painikkeen reikä
 18. Yhdistelmä-ääniliitäntä
 19. USB (3.2 Gen 1) tyypin A -liitäntä
(Always-On)
 20. HDMI™ -liitäntä
 21. Latausvalo
 22. USB-C™ -liitäntä/Virtalähteen
liitäntä
 - 23.1. USB-C™ -liitäntä/Virtalähteen
liitäntä (ThinkBook 14 G2 ARE ja
ThinkBook 15 G2 ARE)
 - 23.2. Thunderbolt™ 4 -liitäntä (ThinkBook
14 G2 ITL ja ThinkBook 15 G2 ITL)
 24. Tuuletusaukot (sisääntulo)
 25. Kaiuttimet
- * 15. Integrert hodetelefon
 16. Batterilampe
 17. Hullet til Novo-knappen
 18. Kombikontakt for lyd
 19. USB (1. generasjons 3.2) Type-A-
kontakt (Always-On)
 20. HDMI™-kontakt
 21. Ladeindikator
 22. USB-C™-kontakt/Strømkontakt
 - 23.1. USB-C™-kontakt/Strømkontakt
(for ThinkBook 14 G2 ARE og
ThinkBook 15 G2 ARE)
 - 23.2. Thunderbolt™ 4-kontakter (for
ThinkBook 14 G2 ITL og ThinkBook
15 G2 ITL)
 24. Ventilasjonsåpninger (inngang)
 25. Høyttalere

1. Mikrofoner
2. Kamera
3. Linsskydd
4. Kameralampa
5. Skärm
6. Trådlösa antenner
7. Nano plats för minisäkerhetslås
8. Strömknapp (med strömindikering) /
* Fingeravtrycksläsare (med
Fingeravtrycksläsarlampa)
9. Ethernetport
10. USB (3.2 Gen 1) Type-A-kontakt
11. Knappsats
12. Tangentbord
13. SD-kortplats
14. Styrplatta
- * 15. Integrerade hörlurar
16. Batterilampa
17. Hål för Novo-knapp
18. Kombinerat ljuduttag
19. USB (3.2 Gen 1) Type-A-kontakt
(Always-On)
20. HDMI™-kontakt
21. Laddningsindikator
22. USB-C™-kontakt/Strömkontakt
- 23.1. USB-C™-kontakt/Strömkontakt
(för ThinkBook 14 G2 ARE och
ThinkBook 15 G2 ARE)
- 23.2. Thunderbolt™ 4-kontakt (för
ThinkBook 14 G2 ITL och ThinkBook
15 G2 ITL)
24. Ventilationshål (inlopp)
25. Högtalare

Additional information

Yderligere oplysninger | Lisätietoja | Ytterligere informasjon | Ytterligare information

Specific absorption rate (SAR)

YOUR DEVICE MEETS INTERNATIONAL GUIDELINES FOR EXPOSURE TO RADIO WAVES.

Your device is a radio transmitter and receiver. It is designed not to exceed the limits for exposure to radio waves (radio frequency electromagnetic fields) recommended by international guidelines. The guidelines were developed by an independent scientific organization (ICNIRP) and include a substantial safety margin designed to assure the safety of all persons, regardless of age and health.

The radio wave exposure guidelines use a unit of measurement known as the Specific Absorption Rate, or SAR. Refer to the following for 10g SAR limit and maximum reported SAR values:

Item	Body-worn SAR	Limb SAR
10g SAR limit	2 W/kg	4 W/kg
Maximum SAR with 0 mm separation distance (ThinkBook 14 G2 ITL)	0.16 W/kg	0.16 W/kg
Maximum SAR with 0 mm separation distance (ThinkBook 14 G2 ARE, ThinkBook 15 G2 ITL)	0.29 W/kg	0.29 W/kg
Maximum SAR with 0 mm separation distance (ThinkBook 15 G2 ARE)	0.50 W/kg	0.50 W/kg

Where possible, your radio device should be used on a table, desk or tray, which also assists ventilation. To limit exposure from radio waves, use the device under good radio signal conditions and keep the antennas furthest from your body and that of other people. Refer to the *User Guide* of your product to view the locations of the antennas. Pregnant women should keep the antennas away from their stomach and adolescences away from their lower abdomen.

Wearers of electronic implant devices (pacemakers, insulin pumps, neurostimulators, etc.) should maintain a distance greater than 15 centimeters between the radio device and the implant device.

Obey all local restrictions when using your device in public areas, such as hospitals, airplanes, or schools.

European Union — compliance with the Radio Equipment Directive

Hereby, Lenovo (Singapore) Pte. Ltd., declares that the radio equipment types ThinkBook 14 G2 ITL, ThinkBook 14 G2 ARE, ThinkBook 15 G2 ITL and ThinkBook 15 G2 ARE are in compliance with Directive 2014/53/EU.

The full text of the system EU declaration of conformity is available at the following Internet address:

<https://www.lenovo.com/us/en/compliance/eu-doc>

This radio equipment operates with the following frequency bands and maximum radio-frequency power:

Technology	Frequency band [MHz]	Maximum transmit power
WLAN 802.11b/g/n/ax	2400 - 2483.5	< 20 dBm
WLAN 802.11a/n/ac/ax	5150 - 5725	< 23 dBm
WLAN 802.11a/n/ac/ax	5725 - 5875	< 13.98 dBm
Bluetooth BR/EDR/LE	2400 - 2483.5	< 20 dBm

Usage of all the radio devices is limited to indoor in the band 5150 MHz to 5350 MHz (channels 36, 40, 44, 48, 52, 56, 60, 64)

SAR (Specific Absorption Rate)

DIN ENHED OVERHOLDER INTERNATIONALE FORSKRIFTER FOR EKSPONERING FOR RADIOBØLGER.

Din enhed er en radiosender og -modtager. Den er designet til ikke at overskride de grænser for eksponering for radiobølger (elektromagnetiske stråler), som anbefales af internationale forskrifter. Forskrifterne er udarbejdet af en uafhængig videnskabelig organisation (ICNIRP) og indeholder en væsentlig sikkerhedsmargen, der er beregnet til at sørge for sikkerheden for alle personer, uafhængigt af alder og helbredstilstand.

Forskrifterne vedrørende eksponering for radiobølger anvender en måleenhed, der kaldes Specific absorptionshastighed eller SAR. Nedenfor kan du se oplysninger om 10g SAR-grænsen og de maksimale rapporterede SAR-værdier:

Element	Kropsbåren SAR	SAR for arme/ben
SAR-grænse for 10 g	2 W/kg	4 W/kg
Maksimal SAR med 0 mm afstand (ThinkBook 14 G2 ITL)	0,16 W/kg	0,16 W/kg
Maksimal SAR med 0 mm afstand (ThinkBook 14 G2 ARE, ThinkBook 15 G2 ITL)	0,29 W/kg	0,29 W/kg
Maksimal SAR med 0 mm afstand (ThinkBook 15 G2 ARE)	0,50 W/kg	0,50 W/kg

Hvis det er muligt, skal du bruge din radioenhed på et bord, et skrivebord eller en bakke, som også giver bedre ventilation. Hvis du vil begrænse eksponeringen fra radiobølger, skal du bruge enheden på steder, hvor der er et godt radiosignal, og sørg for, at antennerne er længst muligt væk fra din krop og fra andre personers kroppe. Du kan se placeringen af antennerne på dit produkt i *Brugervejledningen*. Gravide kvinder skal holde antennerne væk fra maven og unge i puberteten skal holde antennerne væk fra underlivet.

Personer med implanterede elektroniske enheder (pacemakere, insulinpumper, neurostimulatorer osv.) skal holde en afstand på mere end 15 centimeter mellem radioenheden og den implanterede enhed.

Overhold alle lokale begrænsninger, når du bruger din enhed på offentlige områder, f. eks. hospitaler, fly eller skoler.

EU – overholdelse af Direktivet om radioudstyr

Lenovo (Singapore) Pte. Ltd. erklærer hermed, at radioudstyrstyperne ThinkBook 14 G2 ITL, ThinkBook 14 G2 ARE, ThinkBook 15 G2 ITL og ThinkBook 15 G2 ARE overholder direktiv 2014/53/EU.

Hele teksten til EU's overensstemmelseserklæring for systemet findes på følgende internetadresse:

<https://www.lenovo.com/us/en/compliance/eu-doc>

Dette radioudstyr bruger følgende frekvensbånd og maksimal radiofrekvensstrøm:

Teknologi	Frekvensbånd [MHz]	Maksimal overførselsstrøm
WLAN 802.11b/g/n/ax	2400 - 2483,5	< 20 dBm
WLAN 802.11a/n/ac/ax	5150 - 5725	< 23 dBm
WLAN 802.11a/n/ac/ax	5725 - 5875	< 13,98 dBm
Bluetooth BR/EDR/LE	2400 - 2483,5	< 20 dBm

Anvendelse af alle radioenheder kan kun foregå indendørs i båndet 5150 MHz til 5350 MHz (kanaler 36, 40, 44, 48, 52, 56, 60, 64)

Ominaisabsorptionopeus (SAR)

LAITE TÄYTTÄÄ RADIOAALLOILLE ALTISTUMISTA KOSKEVAT KANSAINVÄLIISET VAATIMUKSET.

Laite on radiolähetin ja -vastaanotin. Laite on suunniteltu niin, ettei se ylitä kansainvälisten vaatimusten asettamia radioaalloille (radiotaajuisille sähkömagneettisille kentille) altistumisen rajoja. Nämä vaatimukset on kehittänyt itsenäinen tiedeorganisaatio (ICNIRP), ja ne sisältävät olennaiset turvallisuustoimenpiteet kaikkien henkilöiden turvallisuuden suojaamiseksi ikään tai terveyteen katsomatta.

Radioaalloille altistumisen vaatimuksissa käytetään mittaussuurena SAR (Specific Absorption Rate) -arvoa. Seuraavat tiedot koskevat 10 g SAR-rajoitusta ja suurimpia ilmoitettuja SAR-arvoja:

Kohde	Koko kehon SAR	Raajan SAR
10 g SAR-raja	2 W/kg	4 W/kg
SAR-enimmäisarvo, kun etäisyys on 0 mm (ThinkBook 14 G2 ITL)	0,16 W/kg	0,16 W/kg
SAR-enimmäisarvo, kun etäisyys on 0 mm (ThinkBook 14 G2 ARE, ThinkBook 15 G2 ITL)	0,29 W/kg	0,29 W/kg
SAR-enimmäisarvo, kun etäisyys on 0 mm (ThinkBook 15 G2 ARE)	0,50 W/kg	0,50 W/kg

Radiolaitetta on käytettävä mahdollisuuksien mukaan työpöydällä tai sivupöydällä, mikä auttaa myös tuuletuksessa. Käytä laitetta olosuhteissa, joissa on hyvä radiosignaali, ja pidä antennit kaukana itsestäsi ja muista ihmisistä rajoittaaksesi altistumista radioaalloille. Tarkasta antennien sijainnit tuotteesi *Käyttöoppaasta*. Raskaana olevien naisten tulisi pitää antennit kaukana vatsastaan ja nuorten tulisi pitää ne kaukana alavatsastaan.

Sähköisten implanttilaitteiden (sydämentahdistimien, insuliinipumppujen, neurostimulaattorien jne.) käyttäjien tulisi pitää radiolaitteen ja implanttilaitteensa välillä vähintään 15 senttimetrin etäisyys.

Noudata kaikkia paikallisia rajoituksia, kun käytät laitetta julkisissa tiloissa, kuten sairaaloissa, lentokoneissa tai kouluissa.

European union – radiolaitedirektiivin vaatimustenmukaisuus

Lenovo (Singapore) Pte. Ltd. ilmoittaa täten, että radiolaitetyypit ThinkBook 14 G2 ITL, ThinkBook 14 G2 ARE, ThinkBook 15 G2 ITL ja ThinkBook 15 G2 ARE on direktiivin 2014/53/EU mukainen.

Lausuma järjestelmän EU-säädöstenmukaisuudesta ovat saatavilla kokonaisuudessaan seuraavissa Internet-osoitteissa:

<https://www.lenovo.com/us/en/compliance/eu-doc>

Tämä radiolaitte toimii seuraavilla taajuualueilla ja enimmäisradiotaajuusteholla:

Teknologia	Taajuusalue [MHz]	Enimmäislähetysteho
WLAN 802.11b/g/n/ax	2400 - 2483,5	< 20 dBm
WLAN 802.11a/n/ac/ax	5150 - 5725	< 23 dBm
WLAN 802.11a/n/ac/ax	5725 - 5875	< 13,98 dBm
Bluetooth BR/EDR/LE	2400 - 2483,5	< 20 dBm

Kaikkien radiolaitteiden käyttö on rajoitettu sisätiloihin taajuuksilla 5150 MHz – 5350 MHz (kanavat 36, 40, 44, 48, 52, 56, 60, 64)

Spesifikk absorpsjonsrate (SAR)

ENHETEN DIN OPPFYLLER INTERNASJONALE RETNINGSLINJER FOR EKSPONERING FOR RADIØBØLGER.

Enheten er en radiosender og -mottaker. Den er laget for ikke å overskride grensene for eksponering for radiobølger (radiofrekvente elektromagnetiske felt) som anbefales i henhold til internasjonale retningslinjer. Retningslinjene ble utviklet av en uavhengig vitenskapelig organisasjon (ICNIRP) og inneholder en vesentlig sikkerhetsmargin for å ivareta sikkerheten til alle personer, uavhengig av alder og helse.

Retningslinjene for eksponering for radiobølger bruker en måleenhet som kalles spesifikk absorpsjonsrate, eller SAR. Se følgende for 10g SAR-grense og maksimale rapporterte SAR-verdier:

Element	Kroppsslitte SAR	Lem-SAR
10g SAR-grense	2 W/kg	4 W/kg
Maksimal SAR med 0 mm separasjonsavstand (ThinkBook 14 G2 ITL)	0,16 W/kg	0,16 W/kg
Maksimal SAR med 0 mm separasjonsavstand (ThinkBook 14 G2 ARE, ThinkBook 15 G2 ITL)	0,29 W/kg	0,29 W/kg

Element	Kroppsslitte SAR	Lem-SAR
Maksimal SAR med 0 mm separasjonsavstand (ThinkBook 15 G2 ARE)	0,50 W/kg	0,50 W/kg

Der det er mulig, skal radioenheten din brukes på et bord, et skrivebord eller et brett, som også bidrar til ventilasjonen. For å begrense eksponering fra radiobølger, bruk enheten under gode radiosignalforhold og hold antennene lengst mulig fra kroppen din og andre mennesker. Se *Brukerveiledningen* for produktet for å se plasseringene til antennene. Gravide bør holde antennene vekk fra magen, og ungdommer bør holde de vekk fra underlivet.

Brukere av elektroniske implantater (pacemakere, insulinpumper, nevrostimulatorer osv.) bør holde en avstand på mer enn 15 centimeter mellom radioenheten og implantatinnretningen.

Følg alle lokale begrensninger når du bruker enheten i offentlige områder som for eksempel sykehus, fly eller skoler.

Den europeiske union – samsvar med direktivet om radioutstyr

Lenovo (Singapore) Pte. Ltd. erklærer herved at radioutstyrtypene ThinkBook 14 G2 ITL, ThinkBook 14 G2 ARE, ThinkBook 15 G2 ITL og ThinkBook 15 G2 ARE er i samsvar med direktiv 2014/53/EU.

Hele teksten til EUs samsvarserklæring for systemet finnes på følgende Internett-adresse:

<https://www.lenovo.com/us/en/compliance/eu-doc>

Denne radioutstyret opererer med følgende frekvensbånd og maksimal radiofrekvensstrøm:

Teknologi	Frekvensbånd [MHz]	Maksimal overføringsstyrke
WLAN 802.11b/g/n/ax	2400 - 2483,5	< 20 dBm
WLAN 802.11a/n/ac/ax	5150 - 5725	< 23 dBm
WLAN 802.11a/n/ac/ax	5725 - 5875	< 13,98 dBm
Bluetooth BR/EDR/LE	2400 - 2483,5	< 20 dBm

Bruk av alle radioenhetene er begrenset til innendørs på båndet 5150 MHz til 5350 MHz (kanalene 36, 40, 44, 48, 52, 56, 60, 64)

Specifik absorptionsnivå (SAR)

DENNA ENHET UPPFYLLER INTERNATIONELLA RIKTLINJER KRING EXPONERING FÖR RADIOVÅGOR.

Enheten är en radiosändare och -mottagare. Den har utformats för att inte överstiga gränsvärden för strålning (elektromagnetiska radiofrekvensfält) som rekommenderas enligt internationella riktlinjer. Riktlinjerna har tagits fram av den oberoende vetenskapliga organisationen ICNIRP och inbegriper tydliga säkerhetsmarginaler som är avsedda att skydda alla personer oavsett ålder och hälsa.

Riktlinjerna för exponering bygger på mättenheten SAR (Specific Absorption Rate, specifik absorptionsnivå). Nedan följer SAR-gränsvärden och högsta rapporterade SAR-värden för 10 g:

Artikel	SAR för enhet buren på kroppen	SAR för enhet buren på arm eller ben
SAR-gräns för 10 g	2 W/kg	4 W/kg
Maximalt SAR-värde med 0 mm avstånd (ThinkBook 14 G2 ITL)	0,16 W/kg	0,16 W/kg
Maximalt SAR-värde med 0 mm avstånd (ThinkBook 14 G2 ARE, ThinkBook 15 G2 ITL)	0,29 W/kg	0,29 W/kg
Maximalt SAR-värde med 0 mm avstånd (ThinkBook 15 G2 ARE)	0,50 W/kg	0,50 W/kg

Om möjligt ska radioenheten placeras på ett bord eller skrivbord eller på en bricka som bidrar till ventilation. För att begränsa exponering för radiovågor ska enheten användas under goda radiosignalförhållanden och antennerna ska placeras så långt som möjligt från din kropp och från andra personer. Se *Användarhandbok* för information om antennernas placering. Gravida kvinnor bör hålla antennerna på avstånd från magen. Tonåringar bör hålla antennerna på avstånd från underlivet.

Personer med elektroniska implantat (till exempel pacemaker, insulinpump, neurostimulator) bör hålla ett avstånd på mer än 15 centimeter mellan radioenheten och implantatet.

Följ alla lokala förordningar när du använder enheten på offentliga platser, till exempel sjukhus, flygplan och skolor.

EU – överensstämmelse med direktivet för radioutrustning

Härmed intygar Lenovo (Singapore) Pte. Ltd. att radioutrustningstyperna ThinkBook 14 G2 ITL, ThinkBook 14 G2 ARE, ThinkBook 15 G2 ITL och ThinkBook 15 G2 ARE överensstämmer med direktivet 2014/53/EU.

Den fullständiga texten i EU:s deklARATION om överensstämmelse finns tillgängliga på:

<https://www.lenovo.com/us/en/compliance/eu-doc>

Denna radioutrustning utnyttjar följande frekvensband och maximala radiofrekvensseffekt:

Teknik	Frekvensband [MHz]	Maximal sändningseffekt
WLAN 802.11b/g/n/ax	2400 - 2483,5	< 20 dBm
WLAN 802.11a/n/ac/ax	5150 - 5725	< 23 dBm
WLAN 802.11a/n/ac/ax	5725 - 5875	< 13,98 dBm
Bluetooth BR/EDR/LE	2400 - 2483,5	< 20 dBm

Användning av alla radioenheter är begränsat inomhus till banden 5150 - 5350 MHz (kanalerna 36, 40, 44, 48, 52, 56, 60, 64)

First Edition (September 2020)
© Copyright Lenovo 2020.

LIMITED AND RESTRICTED RIGHTS NOTICE: If data or software is delivered pursuant to a General Services Administration "GSA" contract, use, reproduction, or disclosure is subject to restrictions set forth in Contract No. GS-35F-05925.



Reduce | Reuse | Recycle