

# Vostro 14

3000 Series

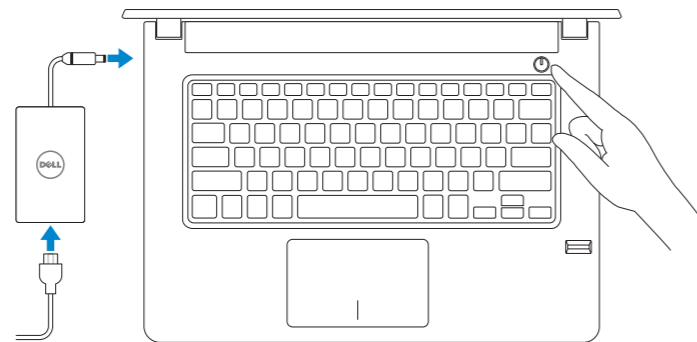
## Quick Start Guide

Guía de inicio rápido



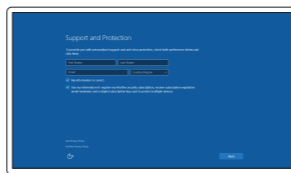
### 1 Connect the power adapter and press the power button

Conecte el adaptador de alimentación y presione el botón de encendido



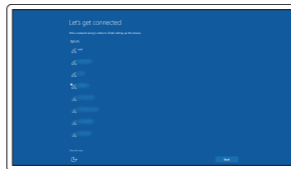
### 2 Finish Windows 10 setup

Finalice la configuración de Windows 10



#### Enable Support and Protection

Active Soporte y protección

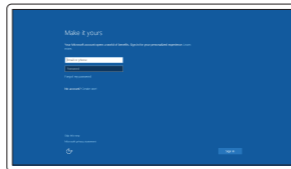


#### Connect to your network

Conéctese a una red

**NOTE:** If you are connecting to a secured wireless network, enter the password for the wireless network access when prompted.

**NOTA:** Si se conecta a una red inalámbrica segura, introduzca la contraseña de acceso a la red inalámbrica cuando se le solicite.



#### Sign in to your Microsoft account or create a local account

Inicie sesión en su cuenta de Microsoft o cree una cuenta local

### Create recovery media for Windows

Cree medios de recuperación para Windows

In Windows search, type **Recovery**, click **Create a recovery media**, and follow the instructions on the screen.

En la búsqueda de Windows, escriba **Recuperación**, haga clic en **Crear un medio de recuperación** y siga las instrucciones que aparecen en pantalla.

### Locate Dell apps

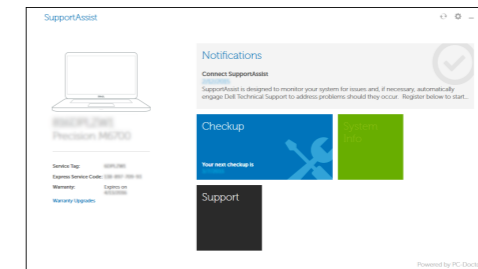
Localice las aplicaciones Dell



**Dell SupportAssist**

#### Check and update your computer

Busque actualizaciones para su equipo



### Ubuntu

Follow the instructions on the screen to finish setup.

Siga las instrucciones en pantalla para finalizar la configuración.

#### Product support and manuals

Manuales y soporte técnico de productos

[Dell.com/support](http://Dell.com/support)

[Dell.com/support/manuals](http://Dell.com/support/manuals)

[Dell.com/support/windows](http://Dell.com/support/windows)

#### Contact Dell

Póngase en contacto con Dell

[Dell.com/contactdell](http://Dell.com/contactdell)

#### Regulatory and safety

Normativa y seguridad

[Dell.com/regulatory\\_compliance](http://Dell.com/regulatory_compliance)

#### Regulatory model

Modelo normativo

**P76G**

#### Regulatory type

Tipo normativo

**P76G002**

#### Computer model

Modelo de equipo

**Vostro 14-3468**

#### Información para NOM, o Norma Oficial Mexicana

La información que se proporciona a continuación se mostrará en los dispositivos que se describen en este documento, en conformidad con los requisitos de la Norma Oficial Mexicana (NOM):

##### Importador:

Dell México S.A. de C.V.  
Paseo de la Reforma 2620 - Piso 11.º  
Col. Lomas Altas  
11950 México, D.F.

Número de modelo reglamentario:	P76G
Voltaje de entrada:	100 V CA-240 V CA
Corriente de entrada (máxima):	1,3 A/1,6 A/1,7 A
Frecuencia de entrada:	50 Hz-60 Hz
Corriente de salida:	2,31 A/3,34 A
Voltaje de salida:	19,5 V CC



0CCXP6A00

© 2016 Dell Inc.

© 2016 Microsoft Corporation.

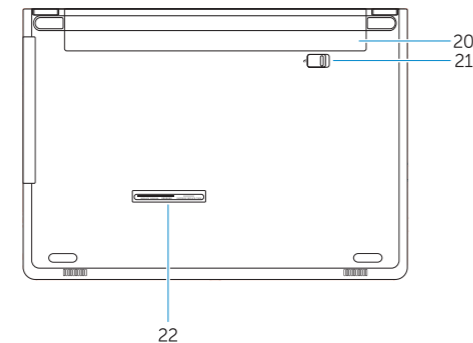
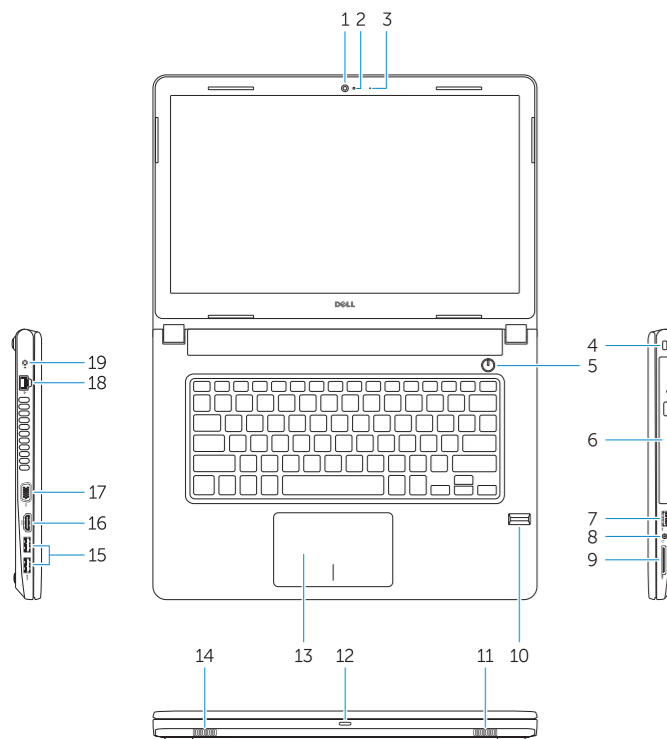
© 2016 Canonical Ltd.

Printed in China.

2016-06

# Features

Funciones



1. Camera
2. Camera-status light
3. Microphone
4. Security-cable slot
5. Power button
6. Optical drive
7. USB 2.0 port
8. Headset port
9. Memory card reader
10. Fingerprint reader
11. Speaker
12. Power and battery-status light/  
hard-drive activity light
13. Touchpad
14. Speaker
15. USB 3.0 ports
16. HDMI port
17. VGA port
18. Network port
19. Power connector port
20. Battery
21. Battery latch
22. Service tag label

1. Cámara
2. Indicador luminoso de estado de la cámara
3. Micrófono
4. Ranura para cable de seguridad
5. Botón de encendido
6. Unidad óptica
7. Puerto USB 2.0
8. Puerto para auriculares
9. Lector de tarjetas de memoria
10. Lector de huellas dactilares
11. Altavoz
12. Indicador luminoso de estado de la batería y de alimentación/  
Indicador luminoso de actividad del disco duro
13. Superficie táctil
14. Altavoz
15. Puertos USB 3.0
16. Puerto HDMI
17. Puerto VGA
18. Puerto de red
19. Puerto del conector de alimentación
20. Batería
21. Pestillo de la batería
22. Etiqueta de servicio

# Shortcut keys

Teclas de acceso directo

- F1** Mute audio  
Silenciar el audio
- F2** Decrease volume  
Bajar el volumen
- F3** Increase volume  
Subir el volumen
- F4** Previous track  
Pista anterior
- F5** Play/Pause  
Reproducir/Pausar
- F6** Next track  
Siguiete pista
- F8** Extend display  
Ampliar pantalla
- F9** Search  
Buscar

- F11** Decrease brightness  
Disminuir brillo
- F12** Increase brightness  
Aumentar brillo
- Fn** + **PrtScr** Toggle off/on wireless  
Activar/desactivar la función inalámbrica
- Fn** + **Esc** Toggle Fn-key lock  
Alternar bloqueo de la tecla Fn
- Fn** + **Insert** Sleep  
Suspensión
- Fn** + **H** Toggle between power and battery-status light/  
hard-drive activity light  
Alternar entre el indicador luminoso de estado de la batería y de alimentación y el indicador luminoso de actividad del disco duro