

Quick Setup Guide

Guide d'installation rapide
Guía rápida de configuración

To register this product please visit www.samsung.com/register.



BN68-08718A-05

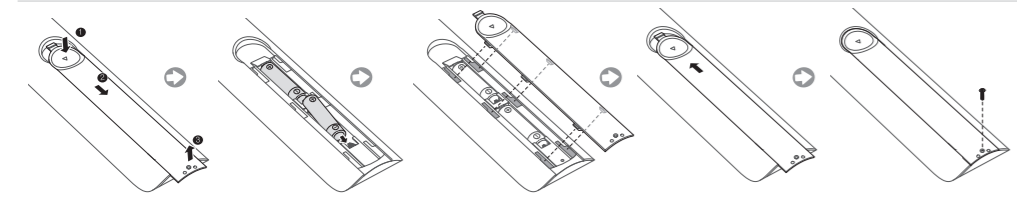


1. List of Parts

The provided accessories may vary depending on the model.

Remote Control (AA59-00817A) & Batteries (AAA x 2)	Power Cord	Data Cable (depending on the model) (BN39-00865B, BN39-01011E)
Safety Guide / Quick Setup Guide / Regulatory Guide	Cable Guide	Hotel Mount Kit

2. Installing the batteries (Battery size: AAA)



After you have installed the batteries, use a screwdriver to screw in the screw that holds the battery cover closed.

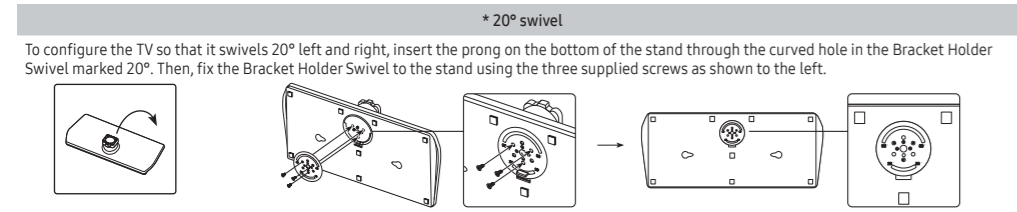
3. Installing the LED TV Stand

Assembling the swivel

⚠ WARNING: If you configure the TV to swivel, you must attach it securely to the floor, a desk, a dresser top, etc. as described in the installation instructions.

The LED TVs have swivel stands. You can configure these stands so that the TVs swivel 20 degrees left and right, 60 degrees left and right, or 90 degrees left and right using the BRACKET HOLDER SWIVEL.

* The product ships with its stand's swivel angle set to 20°.



5. Soundbar(AirTrack)

Samsung Soundbar(AirTrack) and Hospitality TVs in 2017

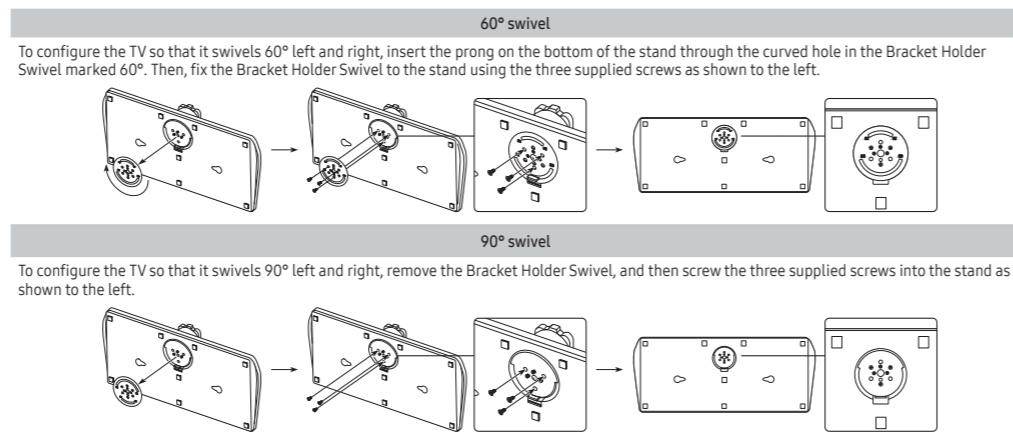
- Samsung Soundbar(AirTrack) and hospitality TVs support the HDMI ARC feature. If you connect a compatible Samsung Soundbar(AirTrack) to a compatible Samsung hospitality TV using a single HDMI cable, guests can listen to the TV's sound through the Soundbar(AirTrack).
- The Item of Soundbar(AirTrack) Out in Hospitality Option Menu makes you control to where the TV sound is outputted when the TV is turned on. If Sound bar Out is On, the TV sound is automatically outputted in the Soundbar(AirTrack) device only whenever TV is turned on. If Sound bar Out is Off, the TV sound is automatically outputted in the TV speaker only whenever TV is turned on.
- Models supporting the ARC function are listed below:
 - Sound-Bars: HW-K450/K550
 - HW-M550/M450/M4500

Setting the Soundbar(AirTrack) to Hotel Mode.

- Set the following Hotel menu options:
 - Hotel option > System > Sound Bar Out = On.
 - Hotel option > Power On > Power On Volume = User Defined.
 - Hotel option > Power On > Power On Volume Num > Set greater than 0.
 - Hotel option > Power On > Max Volume > Set greater than 0.
- Connect an HDMI cable from the HDMI OUT jack on the back of the Soundbar(AirTrack) to the HDMI IN 3 port (supporting ARC) on the hospitality TV.
- After the Soundbar(AirTrack) is connected to the hospitality TV, when the TV turns on, the Soundbar(AirTrack) automatically detects the TV, and then automatically switches to Hotel Mode.

Soundbar(AirTrack) Hotel mode functional characteristics:

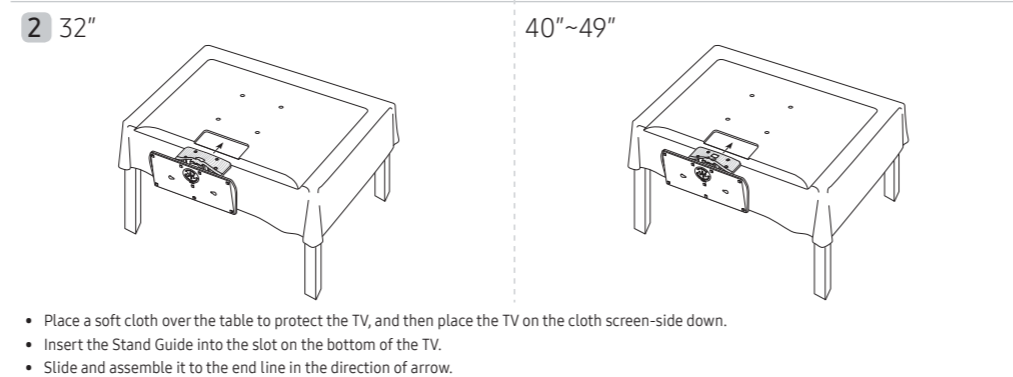
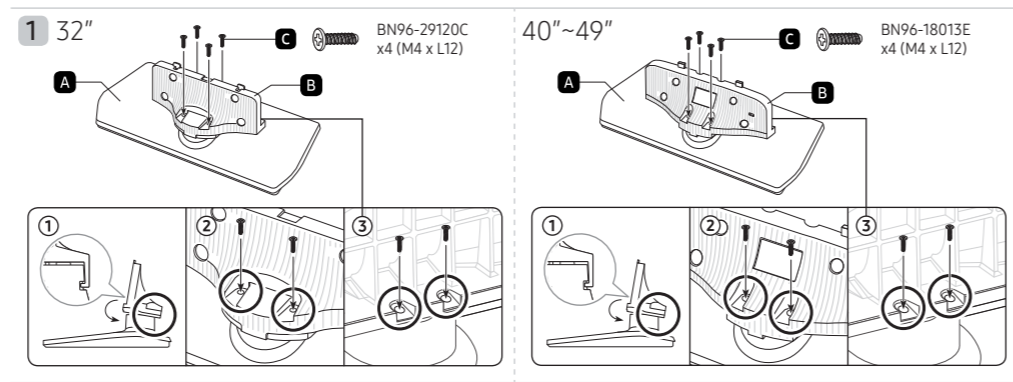
- Power On/Off is synchronized with the TV
- HDMI_CEC defaults set to On
- Functions through the "HDMI OUT" port only
- Disables the "Input mode" key on the VFD to prevent unexpected audio-source changes.
- Acquires adjustable Power On and Max Volume settings from the TV's Hotel option menu. Soundbar's Power On Volume and Max Volume values, however, are 1/2 of Power On Volume and Max Volume settings in the TV's Hotel option menu. Example: If the TV's Power On Volume=20 and Max Volume=90, then Soundbar's Power On Volume=10 (Up to 20) and Max Volume=45.



Components

When installing the stand, use the provided components and parts.

Stand / Support / Soporte (1 EA)	Guide Stand / Guide du support / Guía del soporte (1 EA)	Screws / Vis / Tornillos

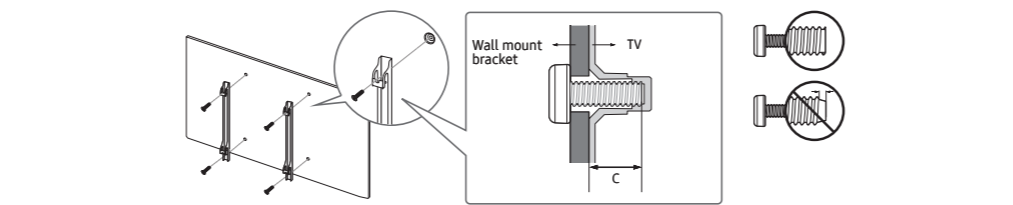


- Place a soft cloth over the table to protect the TV, and then place the TV on the cloth screen-side down.
- Insert the Stand Guide into the slot on the bottom of the TV.
- Slide and assemble it to the end line in the direction of arrow.

6. Wall Mount Kit Specifications (VESA)

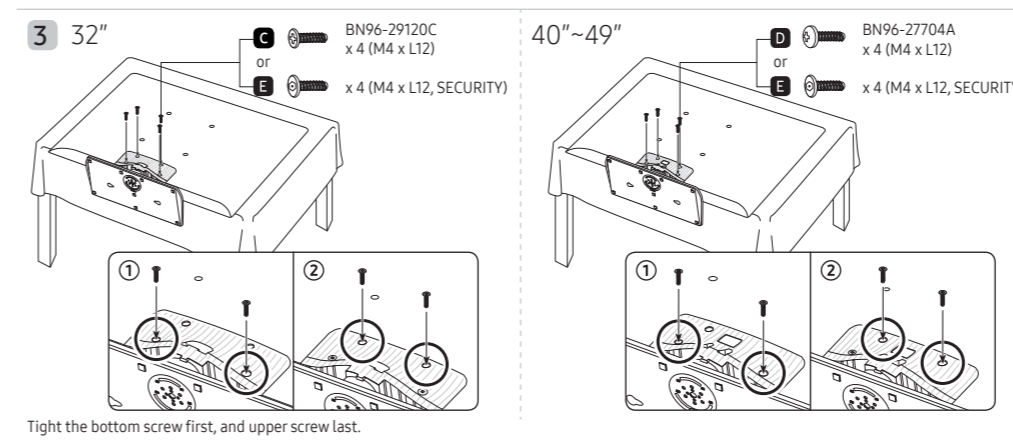
Install your wall mount on a solid wall, perpendicular to the floor. When attaching to other building materials, please contact your nearest dealer. If installing on a ceiling or slanted wall, TV may fall and result in severe personal injury.

- Standard dimensions for wall mount kits are shown in the table below.
- Samsung wall mount kits contain a detailed installation manual. All parts necessary for assembly are provided.
- Do not use screws that do not comply with VESA standard screw specifications.
- Do not use screws that are longer than the standard dimension or do not comply with the VESA standard screw specifications. Screws that are too long may cause damage to the inside of the TV.
- For wall mounts that do not comply with the VESA standard screw specifications, the length of the screws may differ depending on the wall mount specifications.
- Do not fasten the screws too firmly. This may damage the product or cause the product to fall, leading to personal injury. Samsung is not liable for these kinds of accidents.
- Samsung is not liable for product damage or personal injury when a non-VESA or non-specified wall mount is used or the consumer fails to follow the product installation instructions.
- Do not mount the TV at more than a 15 degree tilt.
- Always have two people mount the TV on a wall.

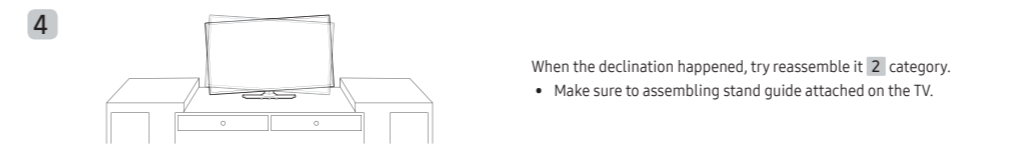


TV size in inches	VESA screw hole specs (A * B) in millimeters	C (mm)	Standard Screw (Length*Pitch in mm)	Quantity
32	100 x 100	20.9 - 21.9	M4	4
40 ~ 43	200 x 200	20 - 21	M8	
49		20		

⚠ Do not install your Wall Mount Kit while your TV is turned on. It may result in personal injury due to electric shock.



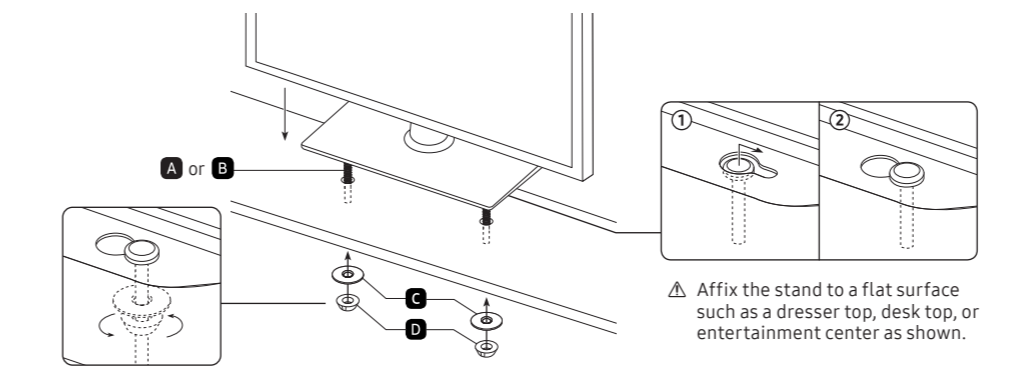
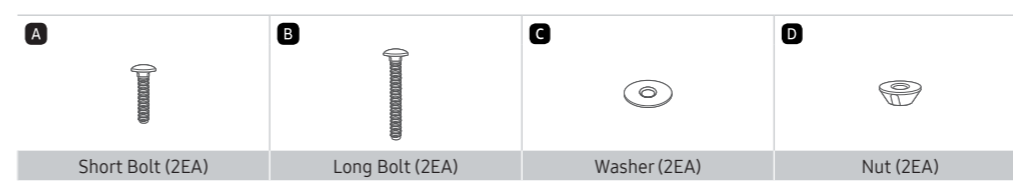
Tight the bottom screw first, and upper screw last.
Progress the assembly of screw in the manual's order.



NOTE

- Make sure to distinguish between the front and back of each component when assembling them.
- Make sure that at least two persons lift and move the TV.

Hotel Mount Kit



⚠ Apparatus not tested because it is intended to be fastened in place shall be provided with the following warning, marked on the apparatus or on a durable label attached to the mains cord:
WARNING: This apparatus must be securely attached to the floor/wall per installation instructions. Tipping, shaking, or rocking the machine may cause injury/death.

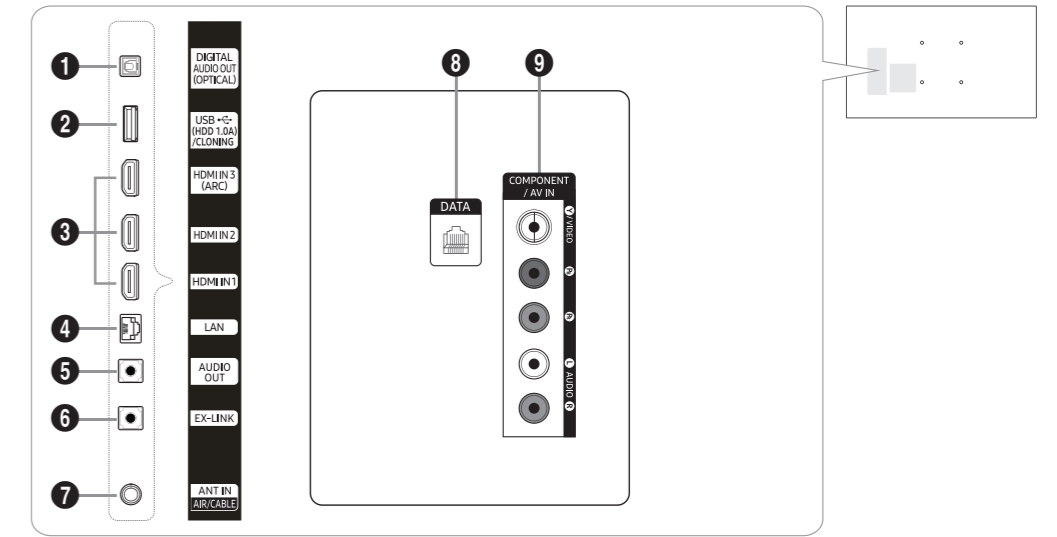
7. Specifications

Environmental Considerations	Operating Temperature	
Operating Temperature	50°F to 104°F (10°C to 40°C)	
Operating Humidity	10% to 80%, non-condensing	
Storage Temperature	-4°F to 113°F (-20°C to 45°C)	
Storage Humidity	5% to 95%, non-condensing	
Model Name	HG32NF690	HG40NF690
Display Resolution	1920 x 1080	1920 x 1080
Screen Size (Diagonal)	32" Class (31.5 measured diagonally)	40" Class (39.5 measured diagonally)
Sound (Output)	10 W	20 W
Stand Swivel (Left / Right)	20° / 60° / 90°	20° / 60° / 90°
Dimensions (W x H x D)		
Body	29.2 x 17.2 x 2.7 inches (741.0 x 436.2 x 69.0 mm)	36.3 x 20.9 x 2.9 inches (922.7 x 531.0 x 72.6 mm)
With stand	29.2 x 18.8 x 7.6 inches (741.0 x 478.2 x 192.6 mm)	36.3 x 22.9 x 8.9 inches (922.7 x 580.4 x 226.4 mm)
Weight		
Without Stand	9.2 lbs (4.2 kg)	15.0 lbs (6.8 kg)
With Stand	12.6 lbs (5.7 kg)	21.6 lbs (9.8 kg)
Model Name	HG43NF690	HG49NF690
Display Resolution	1920 x 1080	1920 x 1080
Screen Size (Diagonal)	43" Class (42.5 measured diagonally)	49" Class (48.5 measured diagonally)
Sound (Output)	20 W	20 W
Stand Swivel (Left / Right)	20° / 60° / 90°	20° / 60° / 90°
Dimensions (W x H x D)		
Body	38.8 x 22.6 x 2.9 inches (985.5 x 574.8 x 73.4 mm)	44.0 x 25.6 x 2.9 inches (1118.8 x 650.0 x 74.2 mm)
With stand	38.8 x 24.6 x 8.9 inches (985.5 x 625.4 x 226.4 mm)	44.0 x 27.6 x 8.9 inches (1118.8 x 700.1 x 226.4 mm)
Weight		
Without Stand	17.2 lbs (7.8 kg)	21.8 lbs (9.9 kg)
With Stand	23.8 lbs (10.8 kg)	28.4 lbs (12.9 kg)

- Design and specifications are subject to change without prior notice.
- This device is a Class B digital apparatus.
- For information about power supply and power consumption, refer to the label attached to the product.

WARNING: This product contains chemicals known to the State of California to cause cancer and reproductive toxicity.

4. Viewing the Connection Panel



- DIGITAL AUDIO OUT (OPTICAL)
- USB (HDD1.0A)/CLONING
- HDMI IN 3 (ARC)
- HDMI IN 2
- HDMI IN 1
- LAN
- AUDIO OUT
- EX-LINK
- ANT IN (AIR/CABLE)
- AUDIO IN
- DATA
- COMPONENT / AV IN

Notice The Channel menu items in the Menu OSD, except for Channel List, are deactivated. If you need to change the channel line up, use the Channel Setup item in the Hotel option menu.

- When using REACH Solution or H.Browser Solution through Virtual Standby mode gets set to be On.
- If power cable is reconnected after being plugged out, it may take up to 2 minutes for booting time.

8. Licence



The terms HDMI and HDMI High-Definition Multimedia Interface, and the HDMI Logo are trademarks or registered trademarks of HDMI Licensing LLC in the United States and other countries.

Open Source License Notice
Open Source used in this product can be found on the following webpage: (<http://opensource.samsung.com>)
Open Source License Notice is written only English.

[Français]

1. Liste des pièces

• La forme et la couleur des accessoires peuvent varier selon le modèle.

- Télécommande (AA59-00817A) et piles (AAA x 2)
- Câble de données (fonction du modèle) (BN39-00865B, BN39-0101E)
- Guide-câble
- Cordon d'alimentation
- Guide de sécurité / Guide d'installation rapide / Guide de réglementation
- Ensemble de fixation pour hôtel

2. Insertion des piles (piles AAA)

Après l'insertion des piles, serrez la vis du couvercle de la pile à l'aide d'un tournevis.

3. Installation du support de téléviseur DEL

Assemblage de la tête pivotante

AVERTISSEMENT : Si le téléviseur est installé sur un support pivotant, assurez-vous de le fixer solidement au sol, au dessus d’un bureau ou d’une commode, etc. tel que décrit dans les instructions d’installation.

Les téléviseurs à DEL ont un support pivotant. Vous pouvez fixer les supports de sorte que les téléviseurs pivotent de 20 degrés, de 60 degrés ou de 90 degrés de gauche à droite à l'aide du SUPPORT PIVOTANT.

• À la livraison, le support du produit est réglé sur un angle de pivotement de 20°.

 * Pour faire pivoter sur 20°	Pour fixer le support de sorte que le téléviseur pivote de 20° de gauche à droite, insérez la broche dans l'orifice arrondi indiquant 20° de la base du support pivotant. Fixez ensuite le support pivotant à la base à l'aide des trois vis fournies, tel qu'illustré ci-dessous.
 Pour faire pivoter sur 60°	Pour fixer le support de sorte que le téléviseur pivote de 60° de gauche à droite, insérez la broche dans l'orifice arrondi indiquant 60° de la base du support pivotant. Fixez ensuite le support pivotant à la base à l'aide des trois vis fournies, tel qu'illustré à gauche.
 Pour faire pivoter sur 90°	Pour fixer le support de sorte que le téléviseur pivote de 90° de gauche à droite, retirez le support pivotant puis fixez les trois vis dans la base, tel qu'illustré à gauche.

Éléments

Utilisez les éléments et pièces fournis pour l'installation du support.

• Pour protéger le téléviseur, posez un tissu doux sur la table et placez le téléviseur écran vers le bas sur ce dernier.

• Insérez le guide du support dans la fente située sur la partie inférieure du téléviseur.

• Glissez-le jusqu'au bout de la ligne, dans la direction de la flèche, puis assemblez-le.

Serrer la vis du bas en premier, puis celle du haut en dernier.

• Serrez les vis dans l'ordre indiqué dans le manuel.

Si le téléviseur n'est pas au niveau, recommencez à l'étape 2.

• Assurez-vous de fixer le guide du support au téléviseur.

REMARQUE

• Lorsque vous assemblez les composants, assurez-vous de distinguer l'avant de l'arrière.

• Assurez-vous qu'au moins deux personnes soulèvent et déplacent le téléviseur.

Ensemble de fixation pour hôtel

Fixez la base à une surface plane telle que le dessus d’une commode, d’un bureau ou d’un meuble audio-vidéo, tel qu’illusttré.

	Appareil non testé, car il est destiné à être fixé sur place; à cet effet, l'avertissement suivant sera mentionné sur l'appareil ou figurera sur une étiquette durable attachée au cordon principal :
	AVERTISSEMENT : Cet appareil doit être fixé solidement au plancher ou au mur conformément aux directives d'installation. Basculer, secouer ou balancer l'appareil peut causer des blessures ou la mort.

	Appareil non testé, car il est destiné à être fixé sur place; à cet effet, l'avertissement suivant sera mentionné sur l'appareil ou figurera sur une étiquette durable attachée au cordon principal :
	AVERTISSEMENT : Cet appareil doit être fixé solidement au plancher ou au mur conformément aux directives d'installation. Basculer, secouer ou balancer l'appareil peut causer des blessures ou la mort.

	Appareil non testé, car il est destiné à être fixé sur place; à cet effet, l'avertissement suivant sera mentionné sur l'appareil ou figurera sur une étiquette durable attachée au cordon principal :
	AVERTISSEMENT : Cet appareil doit être fixé solidement au plancher ou au mur conformément aux directives d'installation. Basculer, secouer ou balancer l'appareil peut causer des blessures ou la mort.

	Appareil non testé, car il est destiné à être fixé sur place; à cet effet, l'avertissement suivant sera mentionné sur l'appareil ou figurera sur une étiquette durable attachée au cordon principal :
	AVERTISSEMENT : Cet appareil doit être fixé solidement au plancher ou au mur conformément aux directives d'installation. Basculer, secouer ou balancer l'appareil peut causer des blessures ou la mort.

	Appareil non testé, car il est destiné à être fixé sur place; à cet effet, l'avertissement suivant sera mentionné sur l'appareil ou figurera sur une étiquette durable attachée au cordon principal :
	AVERTISSEMENT : Cet appareil doit être fixé solidement au plancher ou au mur conformément aux directives d'installation. Basculer, secouer ou balancer l'appareil peut causer des blessures ou la mort.

	Appareil non testé, car il est destiné à être fixé sur place; à cet effet, l'avertissement suivant sera mentionné sur l'appareil ou figurera sur une étiquette durable attachée au cordon principal :
	AVERTISSEMENT : Cet appareil doit être fixé solidement au plancher ou au mur conformément aux directives d'installation. Basculer, secouer ou balancer l'appareil peut causer des blessures ou la mort.

	Appareil non testé, car il est destiné à être fixé sur place; à cet effet, l'avertissement suivant sera mentionné sur l'appareil ou figurera sur une étiquette durable attachée au cordon principal :
	AVERTISSEMENT : Cet appareil doit être fixé solidement au plancher ou au mur conformément aux directives d'installation. Basculer, secouer ou balancer l'appareil peut causer des blessures ou la mort.

	Appareil non testé, car il est destiné à être fixé sur place; à cet effet, l'avertissement suivant sera mentionné sur l'appareil ou figurera sur une étiquette durable attachée au cordon principal :
	AVERTISSEMENT : Cet appareil doit être fixé solidement au plancher ou au mur conformément aux directives d'installation. Basculer, secouer ou balancer l'appareil peut causer des blessures ou la mort.

	Appareil non testé, car il est destiné à être fixé sur place; à cet effet, l'avertissement suivant sera mentionné sur l'appareil ou figurera sur une étiquette durable attachée au cordon principal :
	AVERTISSEMENT : Cet appareil doit être fixé solidement au plancher ou au mur conformément aux directives d'installation. Basculer, secouer ou balancer l'appareil peut causer des blessures ou la mort.

	Appareil non testé, car il est destiné à être fixé sur place; à cet effet, l'avertissement suivant sera mentionné sur l'appareil ou figurera sur une étiquette durable attachée au cordon principal :
	AVERTISSEMENT : Cet appareil doit être fixé solidement au plancher ou au mur conformément aux directives d'installation. Basculer, secouer ou balancer l'appareil peut causer des blessures ou la mort.

	Appareil non testé, car il est destiné à être fixé sur place; à cet effet, l'avertissement suivant sera mentionné sur l'appareil ou figurera sur une étiquette durable attachée au cordon principal :
	AVERTISSEMENT : Cet appareil doit être fixé solidement au plancher ou au mur conformément aux directives d'installation. Basculer, secouer ou balancer l'appareil peut causer des blessures ou la mort.

	Appareil non testé, car il est destiné à être fixé sur place; à cet effet, l'avertissement suivant sera mentionné sur l'appareil ou figurera sur une étiquette durable attachée au cordon principal :
	AVERTISSEMENT : Cet appareil doit être fixé solidement au plancher ou au mur conformément aux directives d'installation. Basculer, secouer ou balancer l'appareil peut causer des blessures ou la mort.

	Appareil non testé, car il est destiné à être fixé sur place; à cet effet, l'avertissement suivant sera mentionné sur l'appareil ou figurera sur une étiquette durable attachée au cordon principal :
	AVERTISSEMENT : Cet appareil doit être fixé solidement au plancher ou au mur conformément aux directives d'installation. Basculer, secouer ou balancer l'appareil peut causer des blessures ou la mort.

	Appareil non testé, car il est destiné à être fixé sur place; à cet effet, l'avertissement suivant sera mentionné sur l'appareil ou figurera sur une étiquette durable attachée au cordon principal :
	AVERTISSEMENT : Cet appareil doit être fixé solidement au plancher ou au mur conformément aux directives d'installation. Basculer, secouer ou balancer l'appareil peut causer des blessures ou la mort.

[Español]

1. Lista de componentes

• Los colores y las formas pueden variar según el modelo.

- Control remoto (AA59-00817A) y pilas (AAA x 2)
- Cable de datos (dependiendo del modelo) (BN39-00865B, BN39-0101E)
- Guía de cables
- Cable de alimentación
- Guía de seguridad / Guía de configuración rápida / Guía de información legal
- Kit de montaje de hotel

2. Instalación de las pilas (tamaño de las pilas: AAA)

Luego de instalar las pilas use un destornillador para apretar el tornillo que mantiene cerrada la tapa de las pilas.

3. Instalación del soporte del TV LED

Montaje del soporte giratorio

ADVERTENCIA: Si configura el televisor para que gire, debe conectarlo con firmeza al piso, a un escritorio, a una cómoda, etc. según se describe en las instrucciones de instalación.

Los televisores LED cuentan con soportes giratorios. Puede configurar estos soportes de modo que el televisor gire 20 grados hacia la izquierda y hacia la derecha, 60 grados hacia la izquierda y hacia la derecha, o 90 grados hacia la izquierda y hacia la derecha usando el SOPORTE GIRATORIO.

• El producto se provee con el ángulo de giro del soporte ajustado en 20°.

 * Soporte giratorio de 20°	Para configurar el televisor de modo que gire 20° hacia la izquierda y hacia la derecha, inserte la pata en la parte inferior del soporte a través del orificio curvado del soporte giratorio marcado 20°. Luego, ajuste el soporte giratorio a la base usando los tres tornillos provistos como se muestra más abajo.
 Soporte giratorio de 60°	Para configurar el televisor de modo que gire 60° hacia la izquierda y hacia la derecha, inserte la pata en la parte inferior del soporte a través del orificio curvado del soporte giratorio marcado 60°. Luego, ajuste el soporte giratorio a la base usando los tres tornillos provistos como se muestra más abajo.
 Soporte giratorio de 90°	Para que el televisor gire 90° hacia la izquierda y hacia la derecha, retire el soporte giratorio y, luego, fije los tres tornillos provistos a la base como se muestra más abajo.

Componentes

Para instalar el soporte, use las piezas y los componentes suministrados.

• Coloque un paño suave sobre la mesa para proteger el televisor y luego coloque el televisor sobre el paño con la pantalla hacia abajo.

• Inserte la guía del soporte en la ranura de la parte inferior del televisor.

• Deslicela hasta el final en la dirección de la flecha y ajústela.

Primero ajuste el tornillo inferior y luego el tornillo superior.

• Monte los tornillos en el orden que se indica en el manual.

Cuando se consiga la inclinación deseada, vuelva a ensamblar la categoría 2.

• Asegúrese de montar la guía del soporte en el televisor.

NOTA

• Asegúrese de distinguir entre la parte delantera y posterior de cada componente antes de montarlo.

• Asegúrese de que al menos dos personas levanten y muevan el televisor.

Kit de montaje de hotel

Fije el soporte a una superficie plana como una cómoda, escritorio o centro de entretenimientos según se muestra.

	Si el aparato no se ha probado porque se ajustará en el lugar de instalación, debe proporcionarse la siguiente advertencia, marcada en el aparato o en una etiqueta duradera adherida al cable de alimentación:
	ADVERTENCIA: Este aparato debe estar sujeto firmemente al piso o a la pared de acuerdo con las instrucciones de instalación. Inclinar, hacer tambalear o balancear el aparato puede causar lesiones o la muerte.

4. Vista del panel de conexiones

Avis

Les éléments Chaîne du menu à l'écran sont désactivés, à l'exception de Liste des chaînes. Si vous devez changer l'attribution des chaînes, utilisez l'option Configuration des chaînes dans le menu d'options Hôte.

• Lorsque vous utilisez la fonction Solution REACH ou la fonction Solution H.Browser par l'entremise le mode Veille virtuelle est réglé à Activer.

• Si vous branchez le câble d'alimentation après l'avori débranché, il est possible que le chargement exige jusqu'à 2minutes.

5. Barre de son (AirTrack)

Barre de son (AirTrack) et téléviseurs d'hôtel Samsung en 2017

• Les téléviseurs d'hôtel et les barres de son (AirTrack) Samsung prennent en charge la fonction ARC (Audio Return Channel) avec HDMI si l'on branche une barre de son (AirTrack) Samsung à un téléviseur d'hôtel Samsung à l'aide d'un câble HDMI; les téléspectateurs peuvent entendre le son du téléviseur par le biais de la barre de son (AirTrack).

• L'élément de la sortie pour la barre de son (AirTrack) dans le menu Option hôtel vous permet de contrôler la sortie de son du téléviseur lorsqu'il est sous tension.
Si la sortie de la barre de son est sur Marche, le son du téléviseur sort automatiquement de la barre de son (AirTrack) seulement lorsque le téléviseur est sous tension.

Si la sortie de la barre de son est sur Arrêt, le son du téléviseur sort automatiquement du haut-parleur du téléviseur seulement lorsqu'il est sous tension.

- Les modèles prenant en charge la fonction ARC sont présentés ci-après.
 - Barres de son : HW-K450/K550
 - HW-M550/M450/M4500

Configuration de la barre de son (AirTrack) au mode Hôtel.

- Réglez les options du menu Hôtel aux valeurs suivantes :
 - Option Hôtel > Système > Barre de son Marche = Arrêt.
 - Option Hôtel > Alimentation Marche > Alimentation Marche Volume = défini par l'utilisateur.
 - Option Hôtel > Alimentation Marche > Alimentation Marche Valeur du volume > supérieure à 0.
 - Option Hôtel > Option Hôtel > Alimentation Marche > Volume maximum > valeur supérieure à 0.
- Branchez un câble HDMI de la prise de sortie (OUT) HDMI à l'arrière de la barre de son (AirTrack) au port HDMI IN 3 (prenant en charge la fonction ARC) sur le téléviseur d'hôtel.
- Une fois la barre de son (AirTrack) branchée au téléviseur d'hôtel, mettez ce dernier sous tension; la barre de son (AirTrack) détecte automatiquement le téléviseur et active ainsi le mode Hôtel.

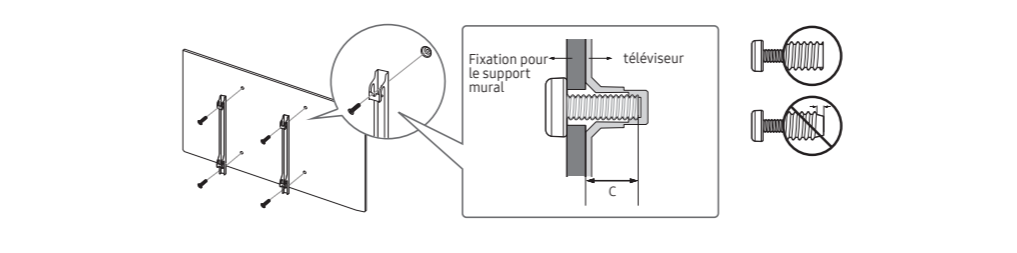
Barre de son (AirTrack), caractéristiques fonctionnelles du mode Hôtel :

- La fonction Alimentation Marche/Arrêt est synchronisé avec le téléviseur
- Valeurs par défaut HDMI_CEC réglées sur Marche
- Fonctions seulement par le port de sortie *HDMI OUT*
- Désactive la touche *Input mode* en mode VFD pour éviter tout changement imprévu de la source audio.
- Obtient les réglages ajustables Alimentation Marche et Volume maximum dans l'option de menu Hôtel du téléviseur. Cependant, les valeurs Alimentation Marche, Volume et Volume maximum sont égales à 50 % des réglages Alimentation Marche, Volume et Volume maximum dans l'opton de menu Hôtel du téléviseur. Exemple : Si le volume à la mise sous tension = 20 et le volume maximum = 90, le volume à la mise sous tension de la barre de son = 10 (peut aller jusqu'à 20) et le volume maximum = 45.

6. Spécifications de l'ensemble de fixation murale (VESA)

Installez votre support mural sur un mur solide perpendiculaire au plancher. Pour le fixer sur d'autres types de matériaux, veuillez communiquer avec votre détaillant. If installing on a ceiling or slanted wall, TV may fall and result in severe personal injury.

- Les dimensions standard pour les ensembles de fixation murale figurent dans le tableau ci-dessous.
- Les ensembles de fixation murale de Samsung sont fournis avec un guide d'installation détaillé. Toutes les pièces nécessaires à l'assemblage sont fournies.
- N'utilisez pas de vis non conformes aux spécifications de la norme VESA en la matière.
- N'utilisez pas de vis plus longues que les dimensions standard ou non conformes aux spécifications VESA en la matière. Des vis trop longues pourraient endommager l'intérieur du téléviseur.
- En ce qui a trait aux supports muraux non conformes aux spécifications de la norme VESA relatives aux vis, la longueur des vis peut différer selon les spécifications du support mural.
- Ne serrez pas trop les vis; cela pourrait endommager le produit ou provoquer sa chute et causer des blessures. Samsung décline toute responsabilité dans le cas où de tels accidents se produiraient.
- Samsung ne saurait être tenue responsable des dommages au produit ou des blessures occasionnés par l'utilisation d'un support mural non conforme aux spécifications VESA ou non recommandé, ou si le consommateur ne suit pas les instructions d'installation du produit.
- N'installez pas le téléviseur à un angle d'inclinaison de plus de 15 degrés.
- Il faut deux personnes pour fixer le téléviseur sur un mur.



Taille du téléviseur en pouces	Spécifications VESA de l'orifice de passage des vis (A * B) en millimètres	C (mm)	Vis standard (Longueur*en mm)	Quantité	
32	100 x 100	20,9 – 21,9	M4	4	
40 – 43	200 x 200	20 – 21	M8		
49		20			

	N'installez pas le support mural lorsque le téléviseur est sous tension. Il pourrait survenir des blessures causées par un choc électrique.
----------------------------	---

4. Vista del panel de conexiones

Aviso

Los elementos del menú Canal del menú OSD, excepto Lista de canales, se desactivan. Si necesita cambiar el número del canal, utilice el elemento Configuración de canales del menú de opciones de Hotel.

• Cuando utilice Solución de REACH o Solución de H.Browser mediante el modo Modo espera virtual se configura como Encendido.

• Si se vuelve a conectar el cable de alimentación después de haber sido desenchufado, el arranque puede demorarse 2 minutos.

5. Barra de sonido (AirTrack)

Barras de sonido (AirTrack) y televisores de hotel Samsung ad 2017

• Las barras de sonido (AirTrack) y los televisores de hotel Samsung admiten la función ARC en HDMI. Si conecta una barra de sonido Samsung compatible a un televisor de hotel Samsung compatible utilizando un cable HDMI, los huespedes puede escuchar el sonido del televisor a través de la barra de sonido (AirTrack).

• El elemento de Barra de sonido (AirTrack) afuera del menú de opciones de hotel permite controlar por donde sale el sonido del televisor cuando este se enciende.

Si se activa Barra de sonido (AirTrack) afuera, el sonido del televisor se oye automáticamente solo por el dispositivo de la barra de sonido (AirTrack) siempre que se encienda el televisor.

Si se desactiva Barra de sonido afuera, el sonido del televisor se oye automáticamente solo por el altavoz del televisor siempre que se encienda este.

- Los modelos que admiten la función ARC figuran a continuación:
 - Barra de sonido: HW-K450/K550
 - HW-M550/M450/M4500

Configuración de las barras de sonido (AirTrack) en modo hotel.

- Configure las siguientes opciones del menú hotel:
 - Opción hotel > Sistema > Barra de sonido afuera = encendido.
 - Opción hotel > Encendido > Volumen de encendido = Definido por el usuario.
 - Opción hotel > Encendido > Numero volumen de encendido > Configurar mayor a 0.
 - Opción hotel > Encendido > Volumen máximo > Configurar mayor a 0.
- Conectar un cable HDMI de la entrada HDMI OUT en la parte posterior de la barra de sonido (AirTrack) al puerto HDMI IN 3 (que admite ARC) en el televisor del hotel.
- Una vez conectada la barra de sonido (AirTrack) al televisor del hotel, cuando se enciende el televisor, la barra de sonido (AirTrack) automáticamente detecta el televisor, y luego automáticamente cambia a modo hotel.

Características funcionales del modo hotel de la barra de sonido (AirTrack):

- El encendido/apagado está sincronizado con el televisor
- HDMI_CEC predeterminado en encendido
- Funciona a través del puerto *HDMI OUT* únicamente
- Deshabilita la tecla *Modo de entrada* en la VFD para impedir cambios inesperados en la fuente de audio.
- Adquiere las configuraciones de encendido y volumen máximo ajustables del menú opción hotel del televisor. Sin embargo, los valores de volumen de encendido y volumen máximo de la barra de sonido son la mitad de los valores equivalentes del menú opción hotel del televisor. Ejemplo: Si el volumen de encendido del televisor es 20 y el volumen máximo es 90, entonces el volumen de encendido de la barra de sonido es 10 (hasta 20) y el volumen máximo es 45.

7. Spécifications

Facteurs environnementaux <p>Température de fonctionnement Niveau d'humidité en fonctionnement Température d'entreposage Niveau d'humidité en entreposage</p>	<p>50 à 104 °F (10 à 40 °C) <p>10 à 80 %, sans condensation <p>-4 à 113 °F (-20 à 45 °C) <p>5 à 95 %, sans condensation</p></p></p></p>	
Nom du modèle	HG32NF690	HG40NF690
Résolution d'affichage	1920 x 1080	1920 x 1080
Taille de l'écran (en diagonale)	Categorie de 32 pouces (31,5 pouces en diagonale)	Categorie de 40 pouces (39,5 pouces en diagonale)
Son (sortie)	10 W	20 W
Rotation du support (Gauche/droite)	20° / 60° / 90°	20° / 60° / 90°
Dimensions (L x H x P) <p>Boîtier</p>	<p>29,2 x 17,2 x 2,7 pouces (741,0 x 436,2 x 69,0 mm)</p> <p>29,2 x 18,8 x 7,6 pouces (741,0 x 478,2 x 192,6 mm)</p>	<p>36,3 x 20,9 x 2,9 pouces (922,7 x 531,0 x 72,6 mm)</p> <p>36,3 x 22,9 x 8,9 pouces (922,7 x 580,4 x 226,4 mm)</p>
Avec support		
Poids <p>Sans support Avec support</p>	<p>9,2 lb (4,2 kg)</p> <p>12,6 lb (5,7 kg)</p>	<p>15,0 lb (6,8 kg)</p> <p>21,6 lb (9,8 kg)</p>
Nom du modèle	HG43NF690	HG49NF690
Résolution d'affichage	1920 x 1080	1920 x 1080
Taille de l'écran (en diagonale)	Categorie de 43 pouces (42,5 pouces en diagonale)	Categorie de 49 pouces (48,5 pouces en diagonale)
Son (sortie)	20 W	20 W
Rotation du support (Gauche/droite)	20° / 60° / 90°	20° / 60° / 90°
Dimensions (L x H x P) <p>Boîtier</p>	<p>38,8 x 22,6 x 2,9 pouces (985,5 x 574,8 x 73,4 mm)</p> <p>38,8 x 24,6 x 8,9 pouces (985,5 x 625,4 x 226,4 mm)</p>	<p>44,0 x 25,6 x 2,9 pouces (1118,8 x 650,0 x 74,2 mm)</p> <p>44,0 x 27,6 x 8,9 pouces (1118,8 x 700,1 x 226,4 mm)</p>
Avec support		
Poids <p>Sans support Avec support</p>	<p>17,2 lb (7,8 kg)</p> <p>23,8 lb (10,8 kg)</p>	<p>21,8 lb (9,9 kg)</p> <p>28,4 lb (12,9 kg)</p>

• La conception et les spécifications peuvent faire l'objet de modifications sans préavis.

• Cet appareil est un appareil numérique de catégorie B.

• Pour les caractéristiques d'alimentation et de consommation électrique, voir l'étiquette fixée au produit.

AVERTISSEMENT : Cet appareil contient des produits chimiques reconnus par l'État de Californie pour causer le cancer et une toxicité de la reproduction.
