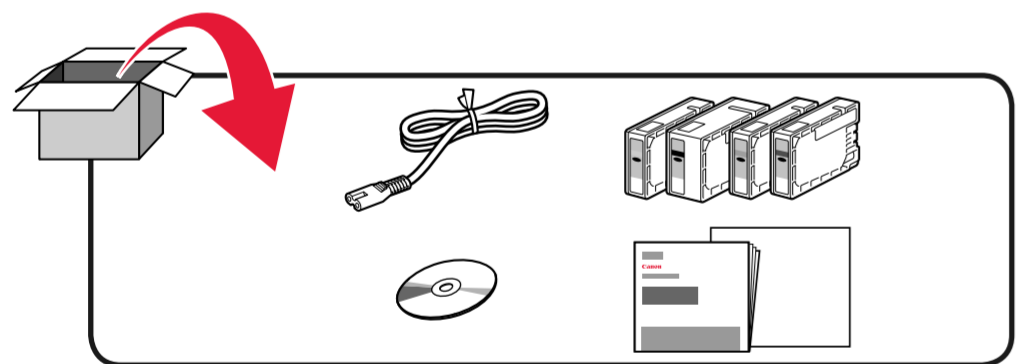
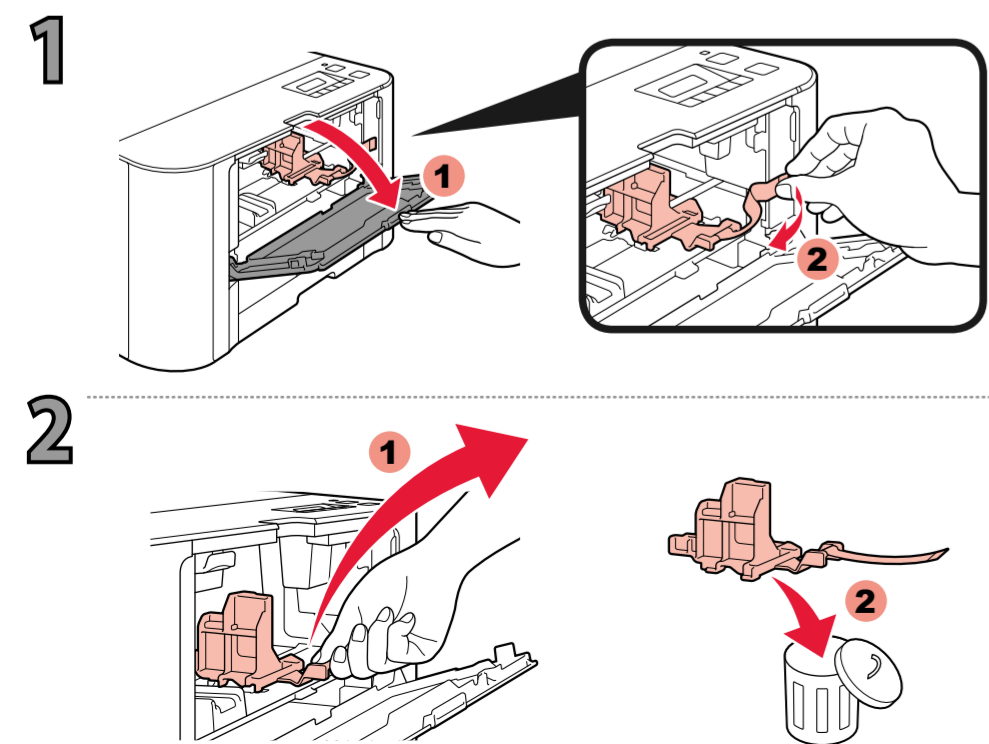


RMC: K10409

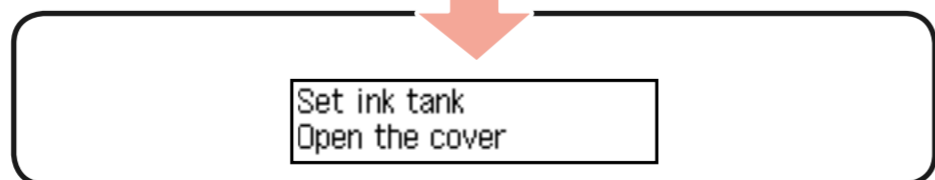
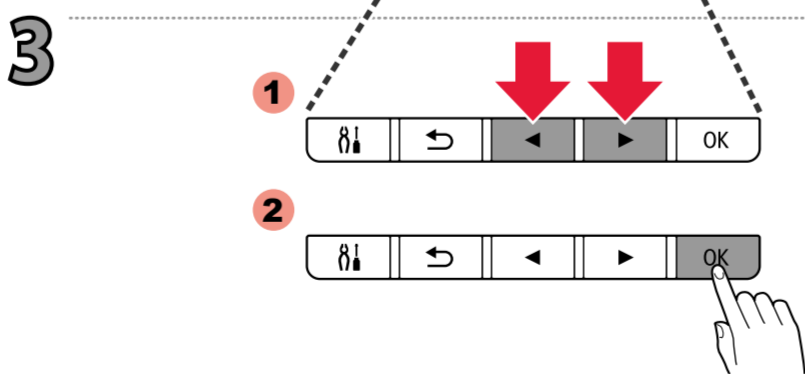
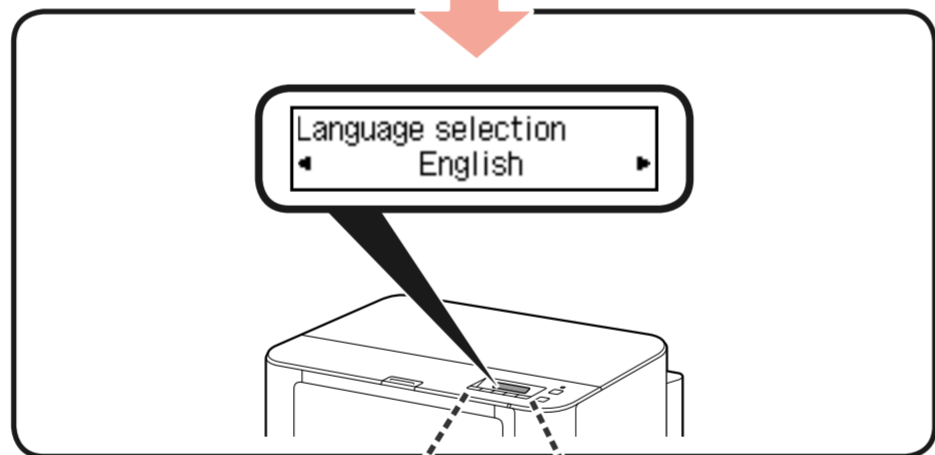
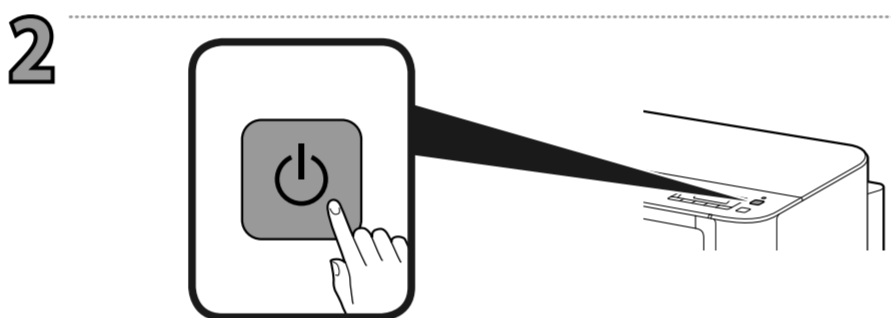
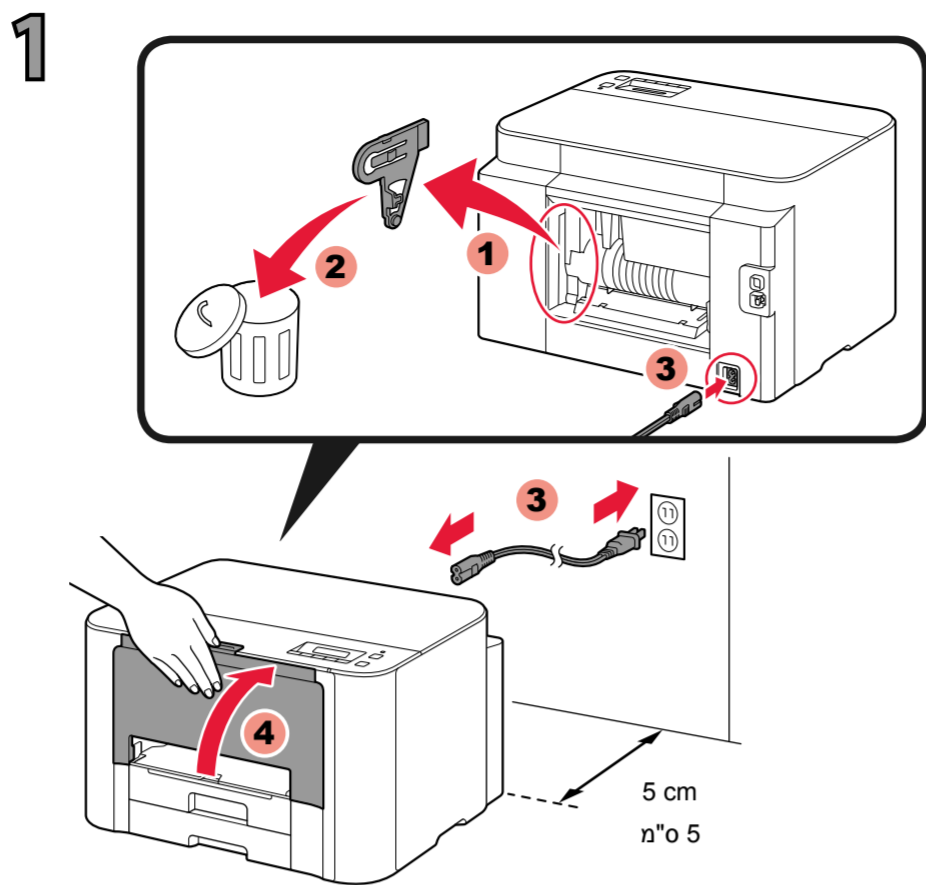
1



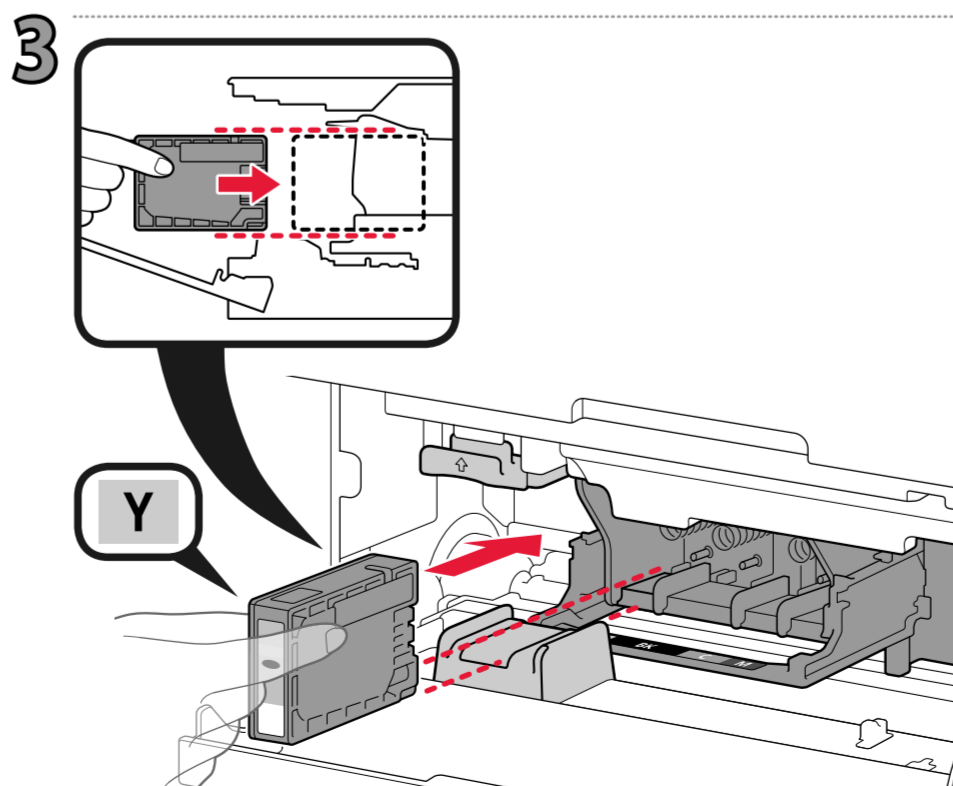
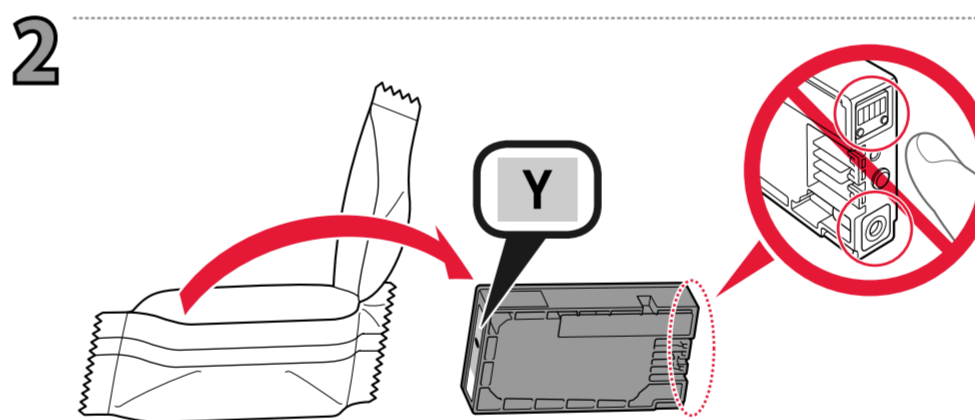
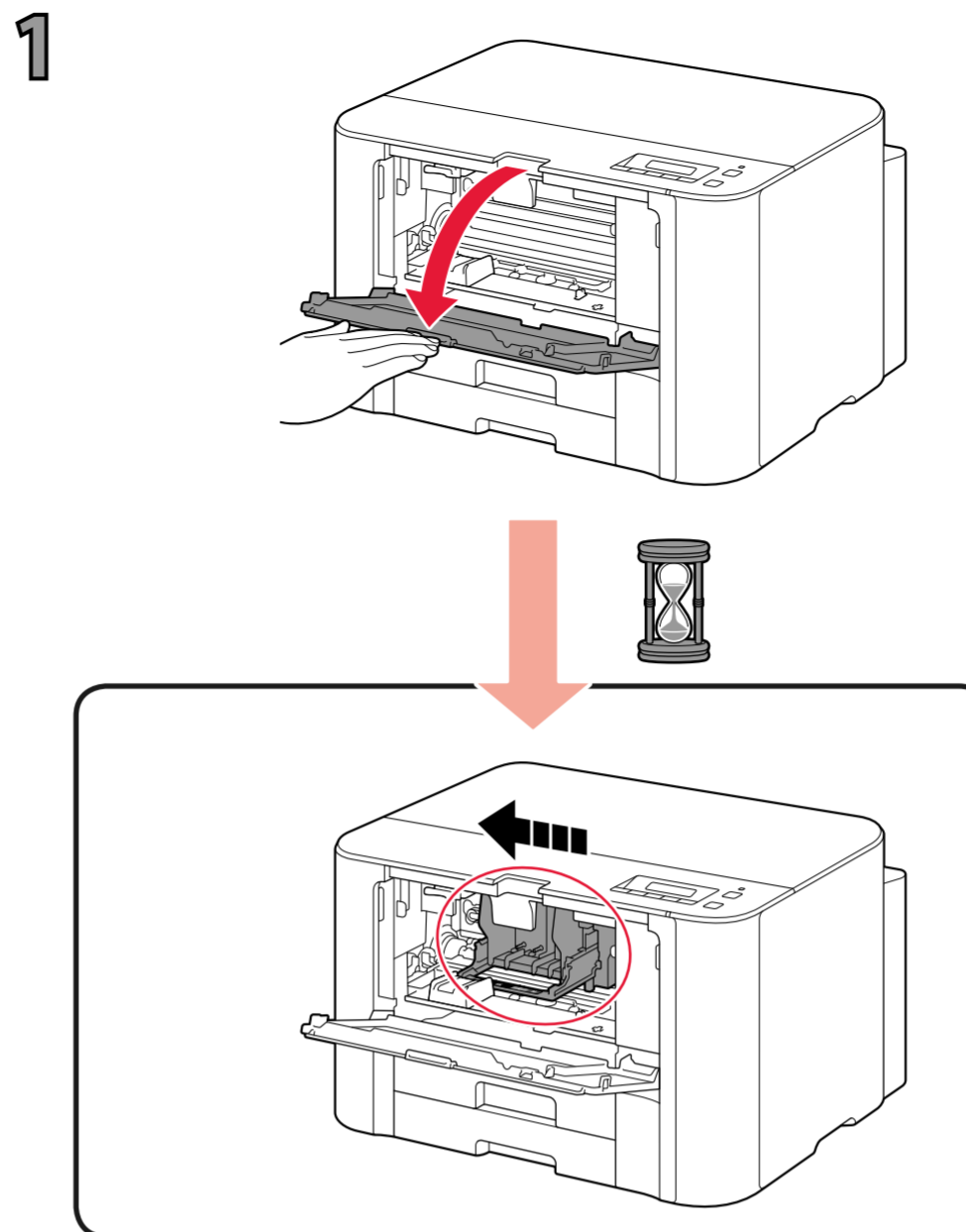
2



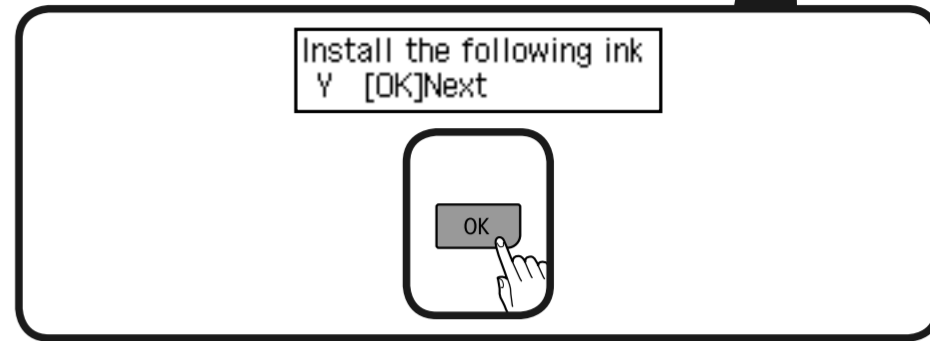
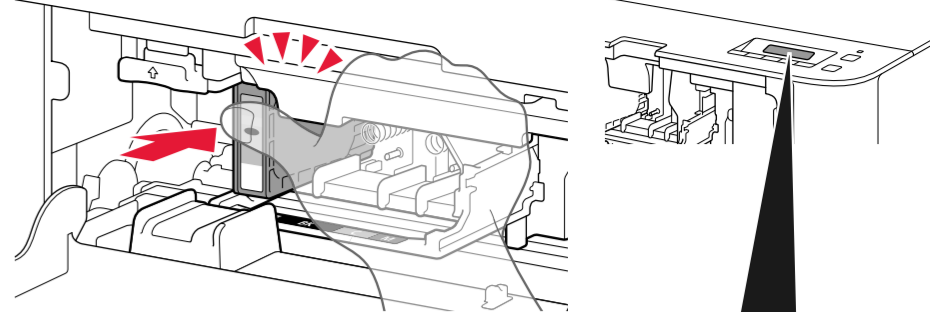
3



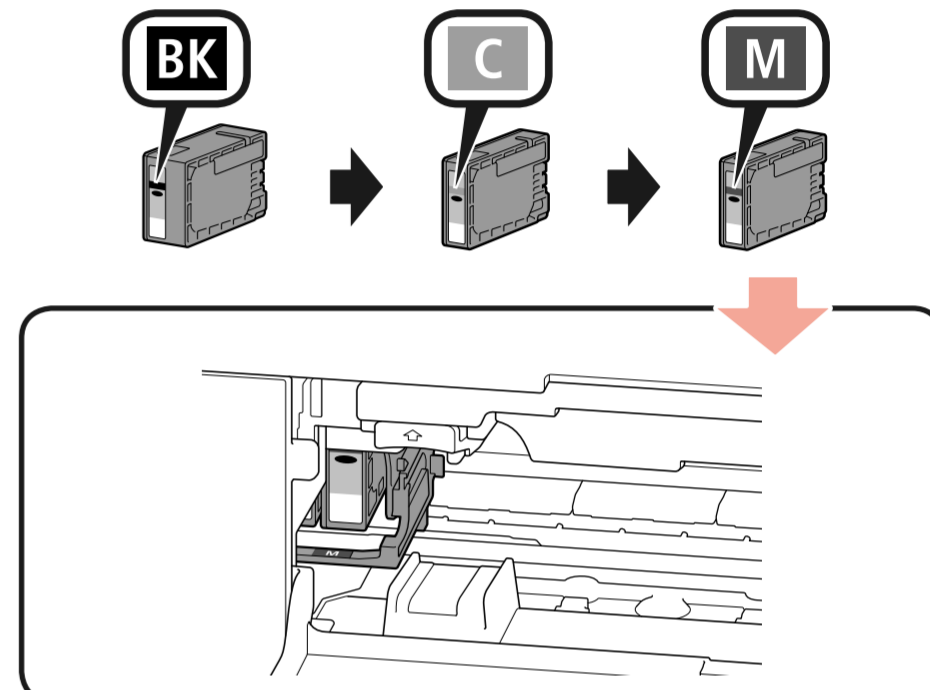
4



4



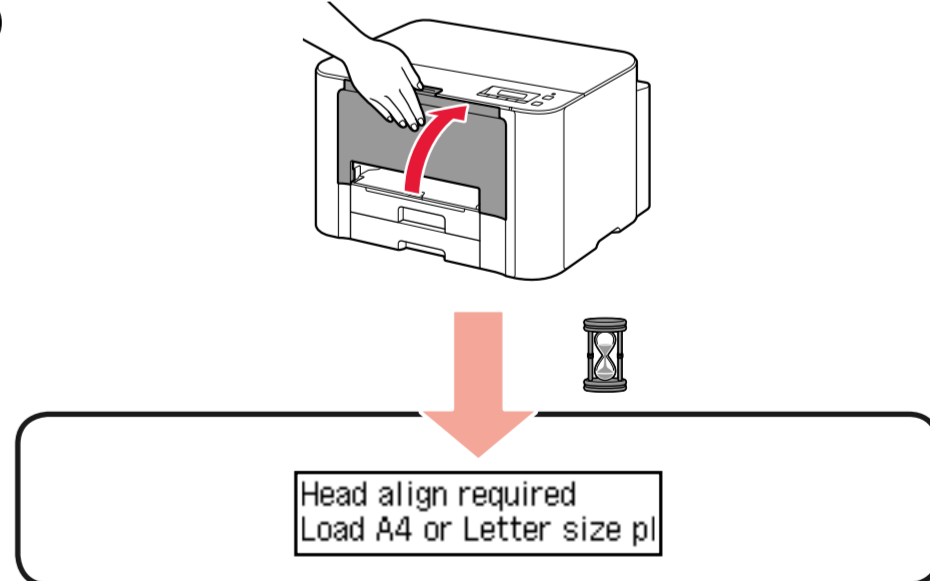
5



An installed ink tank cannot be removed until the message to replace it is displayed.

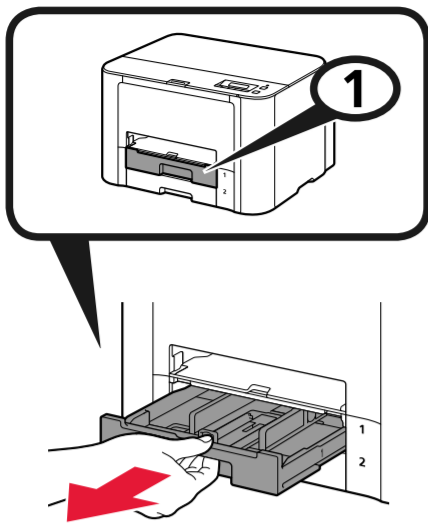
לא ניתן להסיר מיכל דיו מותקן עד להופעת ההודעה המורה להחליפו.

6

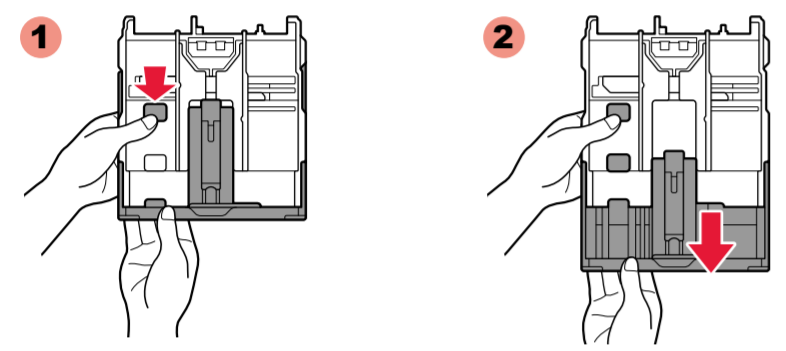


5

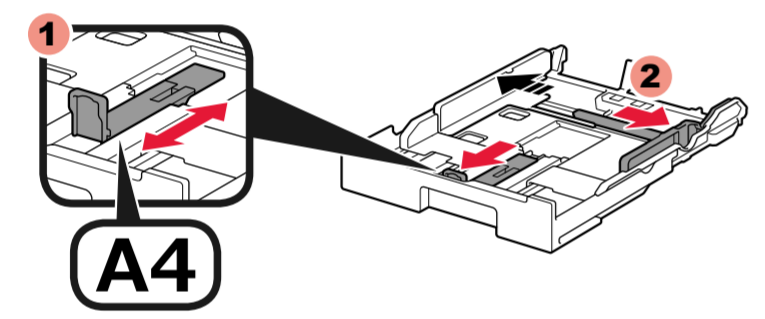
1



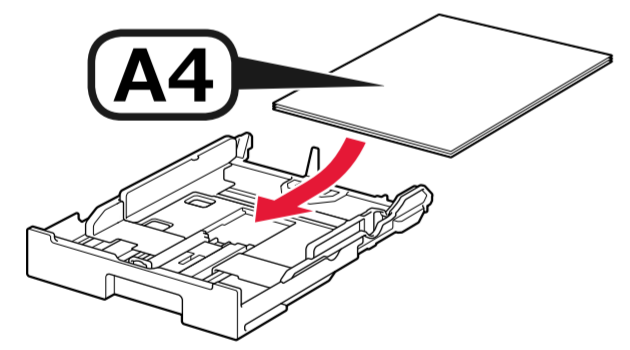
2



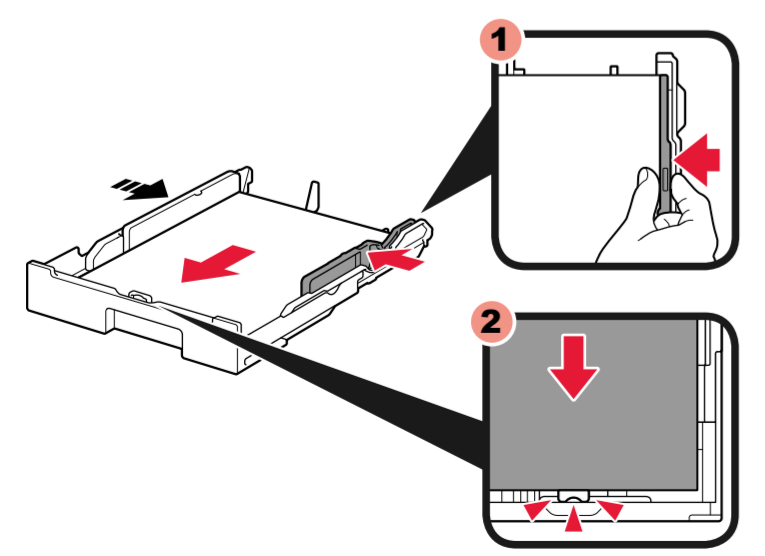
3



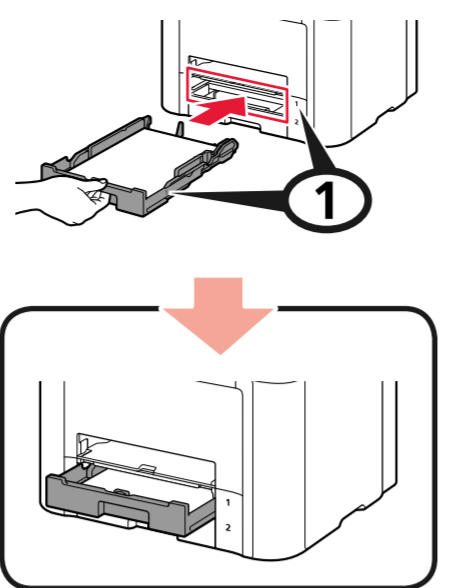
4



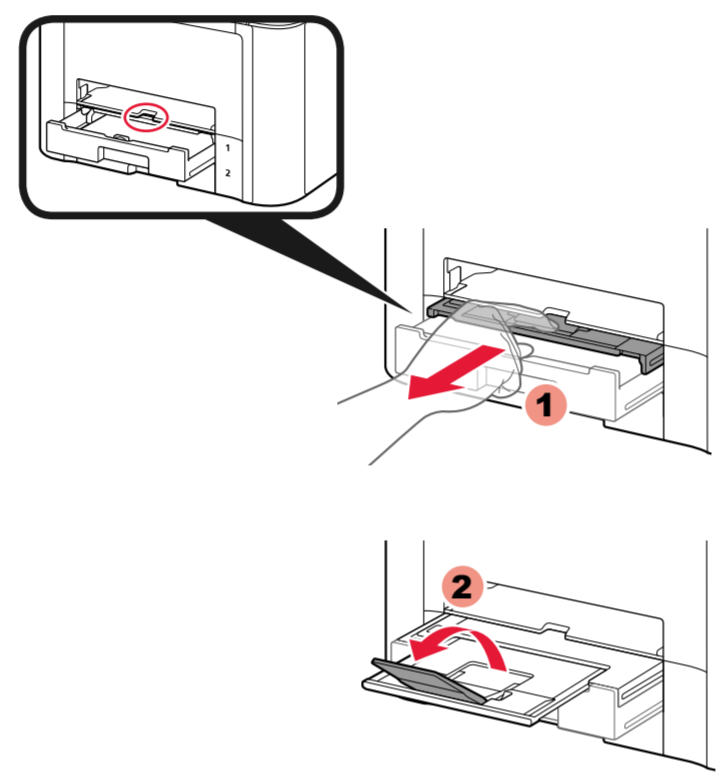
5



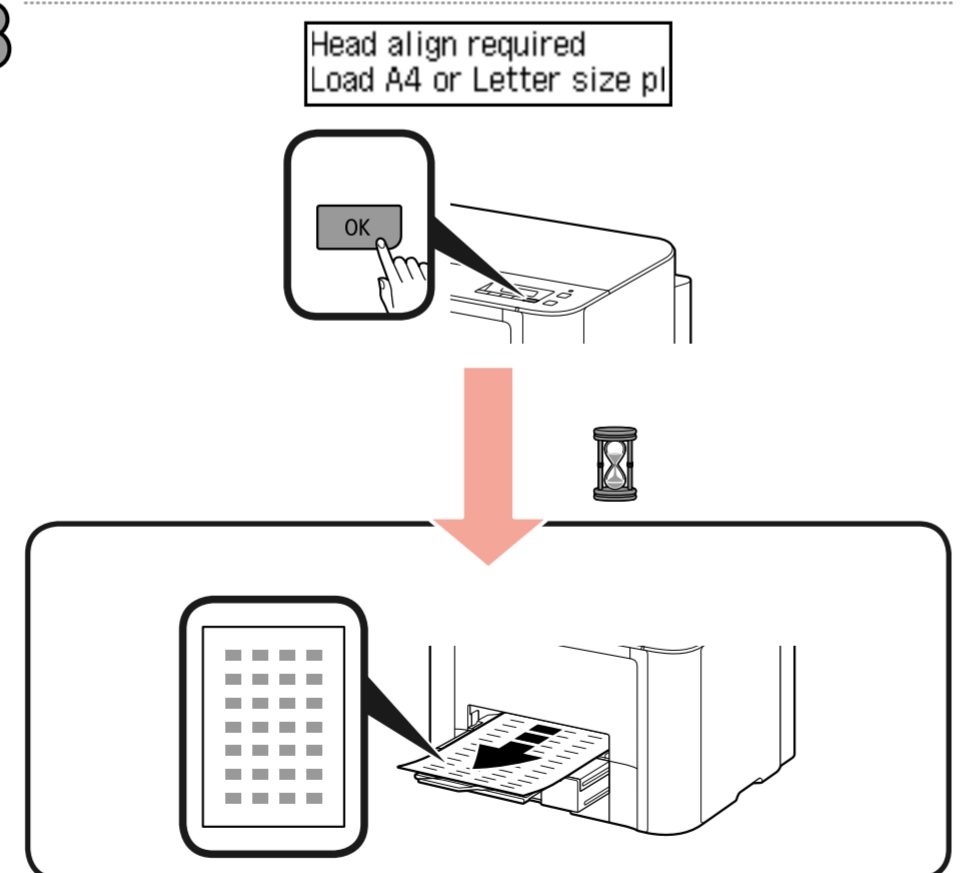
6



7



8



Hereafter, follow the message displayed on the screen.
מכאן והלאה, מלא אחר ההוראה המוצגת על המסך.

6

1

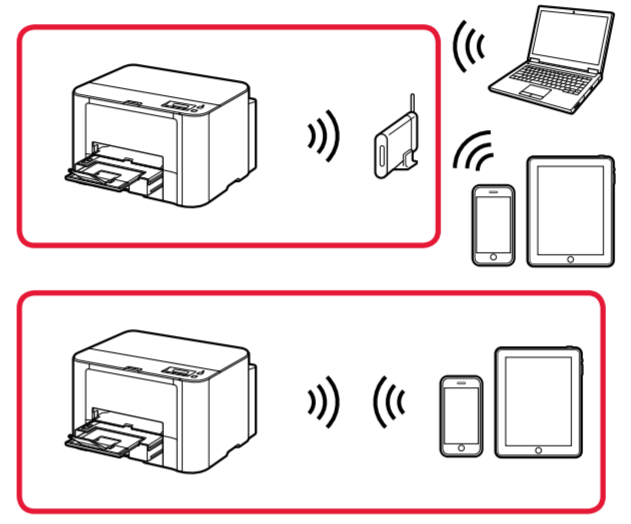
Select conn. method
Wireless LAN

Refer to the following explanations of connection types and select the connection method for your devices to use.
Hereafter, follow the message displayed on the screen.

עיינ בהסברים הבאים על סוגי חיבור ובוחר את שיטת החיבור המתאימה לשימוש בהתקנים שלך.
מכאן והלאה, מלא אחר ההוראה המוצגת על המסך.

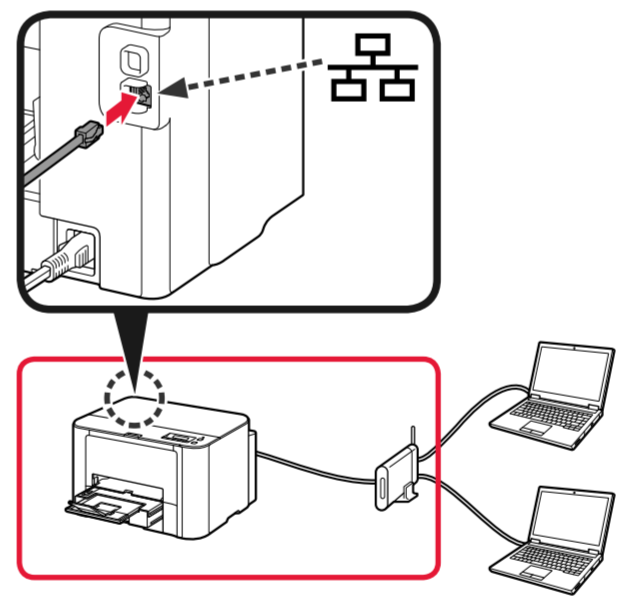
(())

Wireless LAN
רשת תקשורת
מקומית אלחוטית

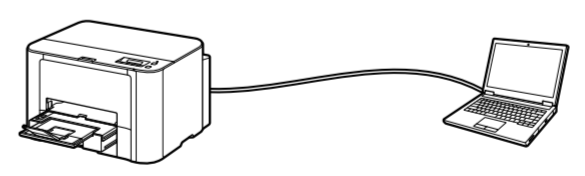


[[]]

Wired LAN
רשת תקשורת מקומית חוטית

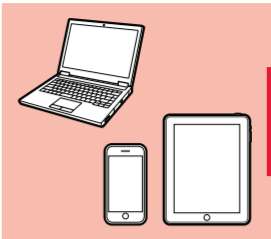


USB



2

See the manual to connect
[OK]Next



canon.com/ijsetup



Setup CD-ROM is also available for Windows PC.
[Setup CD-ROM/תקליטור התקנה] זמין גם עבור מחשב אישי Windows.

