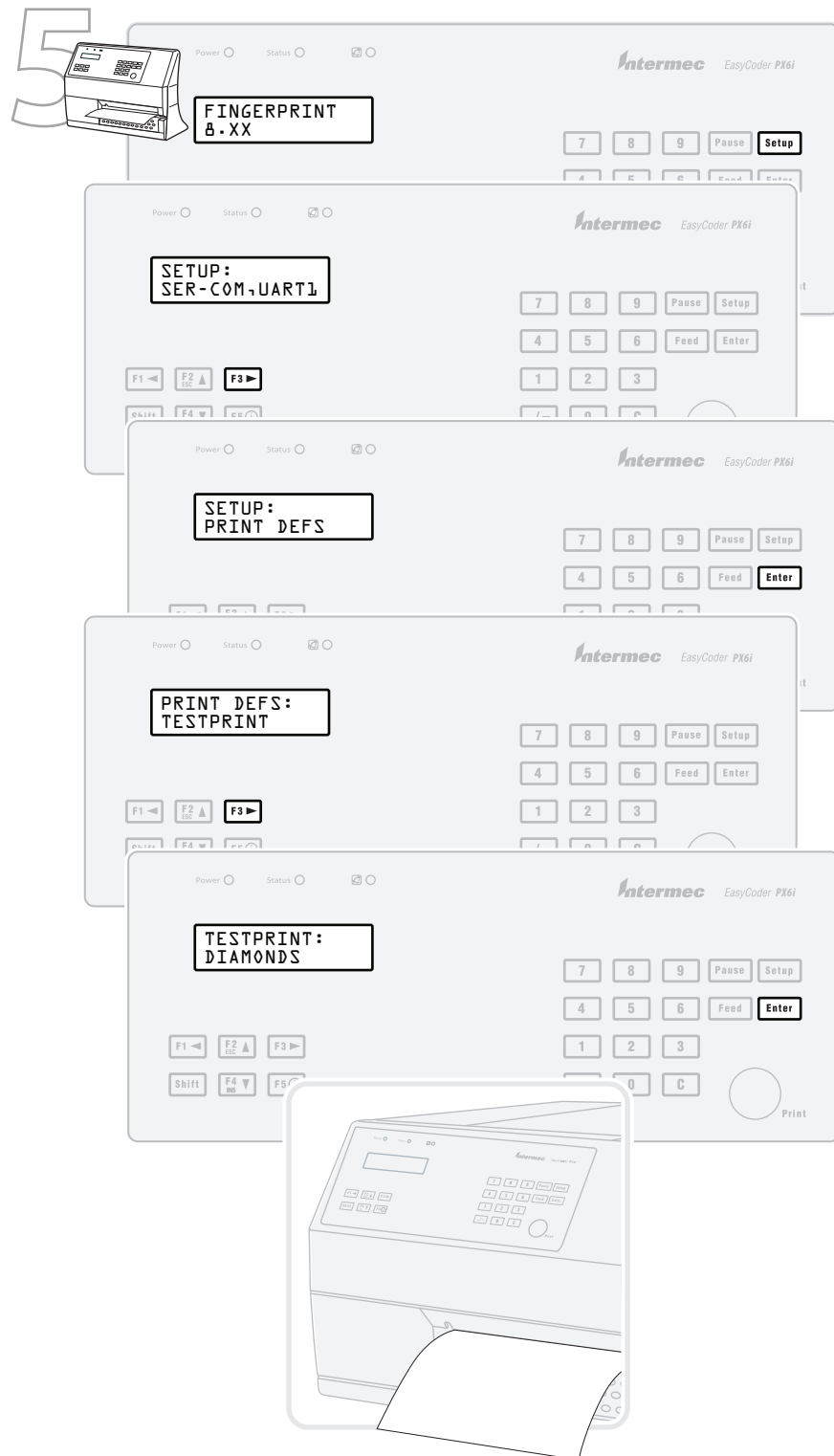


Printer Quick Start Guide  
 打印机快的起动手指南  
 Imprimante Guide de mise en route rapide  
 Drucker Kurzanleitung  
 인쇄 기계 순간 스타트 가이드  
 Impressora Manual de Consulta Rápida  
 принтер Краткое руководство по эксплуатации  
 Impresora Guía de comienzo rápido



### Where to Find More Information

To download manuals: [www.intermec.com](http://www.intermec.com)  
 For Product Support: [intermec.custhelp.com](http://intermec.custhelp.com)  
 1.800.755.5505

### 有关详细信息

下载手册: [www.intermec.com](http://www.intermec.com)  
 产品支持: [intermec.custhelp.com](http://intermec.custhelp.com)  
 425.356.1799

### Où trouver d'autres détails

Pour télécharger les manuels: [www.intermec.com](http://www.intermec.com)  
 Pour le support de produit: [intermec.custhelp.com](http://intermec.custhelp.com)  
 425.356.1799

### Verweise zu weiteren Informationen

Herunterladen von Handbüchern: [www.intermec.com](http://www.intermec.com)  
 Produktunterstützung: [intermec.custhelp.com](http://intermec.custhelp.com)  
 425.356.1799

### 정보를 더 발견하기 위하여 어디에

설명서 다운로드: [www.intermec.com](http://www.intermec.com)  
 제품 지원: [intermec.custhelp.com](http://intermec.custhelp.com)  
 425.356.1799

### Onde obter mais informações

Para baixar os manuais: [www.intermec.com](http://www.intermec.com)  
 Para obter suporte ao produto: [intermec.custhelp.com](http://intermec.custhelp.com)  
 425.356.1799

### Где найти дополнительную информацию

Чтобы загрузить справочное руководство: [www.intermec.com](http://www.intermec.com)  
 Чтобы обратиться на сайт Поддержки продуктов: [intermec.custhelp.com](http://intermec.custhelp.com)  
 425.356.1799

### Dónde encontrar más información

Para descargar manuales: [www.intermec.com](http://www.intermec.com)  
 Para asistencia de Productos: [intermec.custhelp.com](http://intermec.custhelp.com)  
 425.356.1799



**Caution:** See Compliance Insert for use restrictions associated with this product.

**警告:** 有关本产品相关的使用限制, 请参阅“符合性插页”。

**Attention:** Consultez la Déclaration de conformité pour les restrictions d'usage associées à ce produit.

**Vorsicht:** Das Konformitätsblatt führt etwaige Verwendungseinschränkungen für dieses Produkt an.

**주의:** 본 제품과 관련된 사용 제한에 대한 자세한 내용은 준수 규정을 참조하십시오.

**Cuidado:** Consulte as informações sobre as restrições de uso associadas a este produto no encarte sobre conformidade.

**Осторожно:** См. ограничения, связанные с использованием устройства, на вкладыше с требованиями по обеспечению соответствия.

**Precaución:** Consulte el Inserto de cumplimiento para ver las restricciones de uso asociadas con este producto.

Electrical rating. 额定电压及电流. Cote électrique. Stromversorgung. 전기 등급. Especificações elétricas.  
 Питание. Calificación eléctrica: 100-240 V, 50/60 Hz, 3-1.6 A

This product is protected by one or more patents. 本产品受到一项或多项专利保护。Ce produit est protégé par un brevet ou plus. Dieses Produkt ist durch ein oder mehrere Patente geschützt. 본 제품은 하나 이상의 특허권에 의해 보호를 받습니다. Este produto está protegido por uma ou mais patentes. Этот продукт защищен одним или несколькими патентами. Este producto está protegido por una o varias patentes.

Media and ribbon are sold separately. 介质和色带均单独出售。Support papier et ruban vendus séparément. Medium und Band werden separat verkauft. 미디어와 리본은 별도로 판매됩니다. A mídia de impressão e a fita são vendidas separadamente. Носитель и лента продаются отдельно. Los medios y la cinta se venden por separado.

EasyCoder PX6i (FingerPrint) Printer Quick Start Guide



P/N 930-186-002



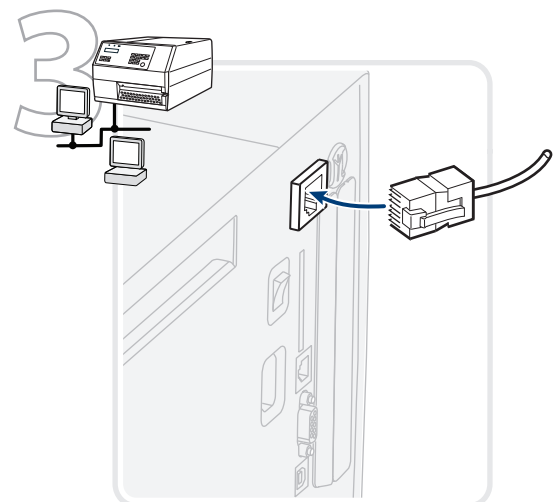
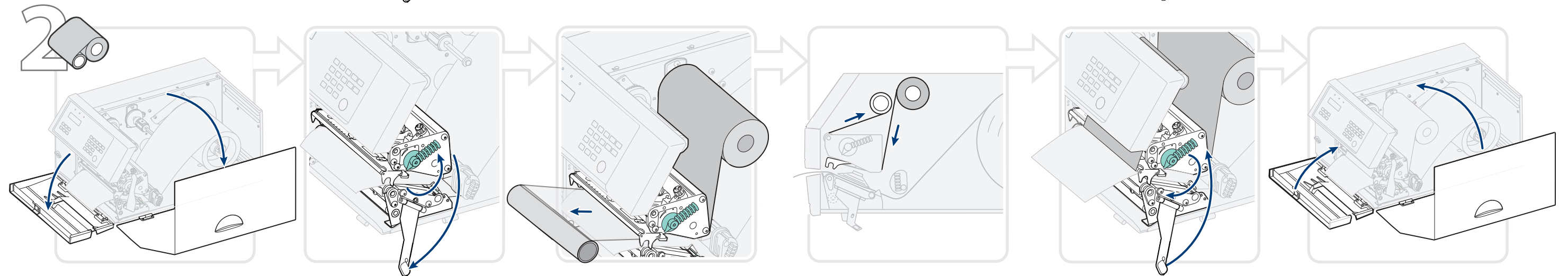
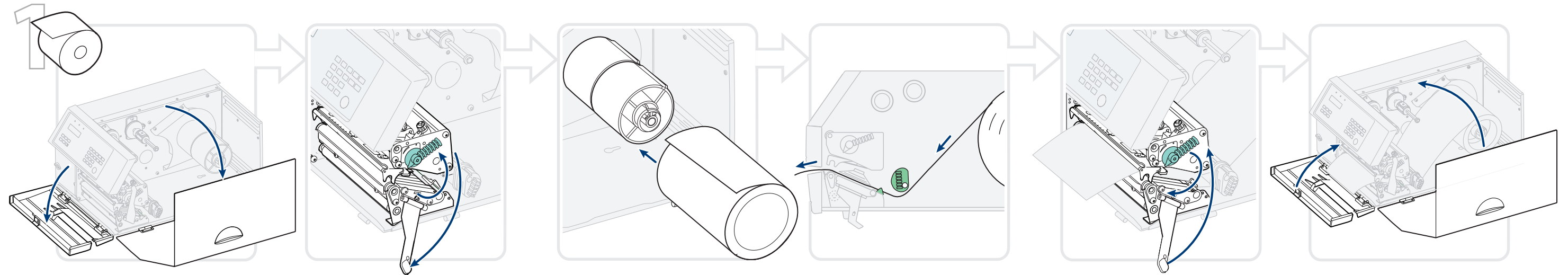
**Worldwide Headquarters**  
 6001 36th Avenue West  
 Everett, Washington 98203  
 U.S.A.

tel 425.348.2600

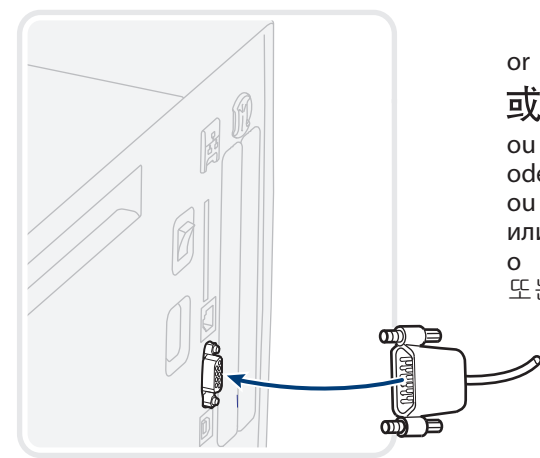
fax 425.355.9551

[www.intermec.com](http://www.intermec.com)

© 2007 Intermec Technologies Corporation. All rights reserved.



or  
或者  
ou  
oder  
ou  
или  
o  
FF =



or  
或者  
ou  
oder  
ou  
или  
o  
FF =

