

TM-S2000II-MJ

EPSON
EXCEED YOUR VISION

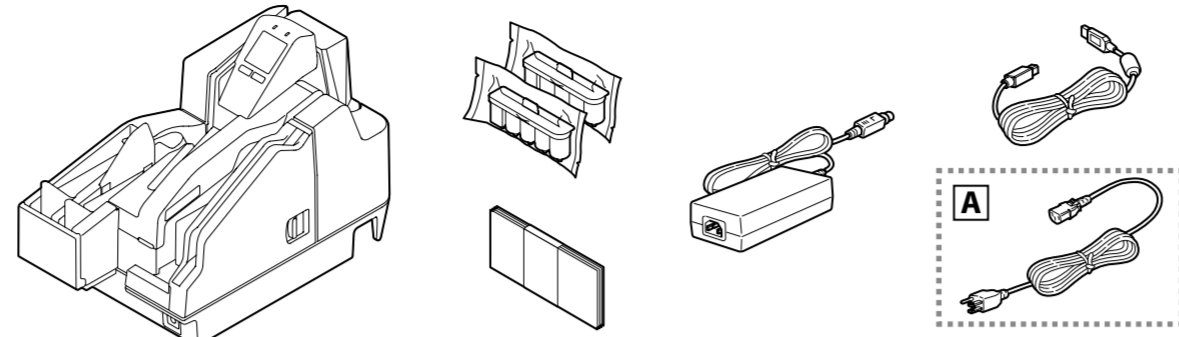
©Seiko Epson Corporation 2017.
All rights reserved.



Printed in China

EN	Setup Guide	For detailed information on operation and safe use of the product, refer to the other manuals that are included with the product and are available on the Epson website.
FR	Guide d'installation	Pour des informations détaillées sur le fonctionnement et l'utilisation en toute sécurité du produit, reportez-vous aux autres manuels qui sont fournis avec le produit et qui sont disponibles sur le site Web d'Epson.
DE	Installationshandbuch	Detaillierte Informationen zum Betrieb und zur sicheren Verwendung des Produktes finden Sie in den anderen mitgelieferten Handbüchern sowie auf der Epson-Website.
NL	Installatiehandleiding	Raadpleeg voor gedetailleerde informatie over de bediening en een veilig gebruik van het product de andere handleidingen die bij dit product geleverd zijn en beschikbaar zijn op de website van Epson.
IT	Guida di installazione	Per informazioni dettagliate sul funzionamento e sull'uso sicuro del prodotto, consultate gli altri manuali inclusi con il prodotto e disponibili sul sito web Epson.
ES	Guía de instalación	Para información detallada sobre cómo utilizar el producto de forma segura, consulte los otros manuales que se entregan con el producto y que están disponibles en el sitio web de Epson.
PT	Guia de instalação	Para obter informações detalhadas sobre o funcionamento e a utilização segura do produto, consulte os outros manuais fornecidos com o produto e disponíveis no site Web da Epson.
TR	Kurulum kılavuzu	Ürünün çalışması ve güvenli kullanımı hakkında ayrıntılı bilgi için, ürünü birlikte verilen ve Epson web sitesinde bulunan diğer kılavuzlara bakın.
EL	Οδηγός εγκατάστασης	Για λεπτομερείς πληροφορίες σχετικά με τη λειτουργία και την ασφαλή χρήση του προϊόντος, ανατρέχετε στα άλλα χειρίδια που περιλαμβάνονται στο προϊόν και διατίθενται στον ιστότοπο της Epson.
SL	Priročnik za namestitve	Podrobne informacije o delovanju in varni uporabi izdelka so na voljo v drugih priročnikih, ki so priloženi izdelku in so na voljo na Epsonovem spletnem mestu.
HR	Vodič za postavljanje	Detaljne informacije o radu i sigurnoj upotrebi proizvoda potražite u drugim priručnicima koji su isporučeni uz proizvod i dostupni na web-mjestu tvrtke Epson.
MK	Водич за поставување	За детални информации во врска со работата и безбедното користење на производот, погледнете ги другите прирачници што се опфатени со производот и се достапни на веб-локацијата на Epson.
SR	Vodič za podešavanje	Detaljne informacije o radu i bezbednoj upotrebi proizvoda potražite u drugim priručnicima koji su dostavljeni uz proizvod i koji su dostupni na web-lokaciji kompanije Epson.
DA	Installationsvejledning	For yderligere oplysninger om betjening og sikker brug af produktet henvises der til de andre vejledninger, der er inkluderet med produktet, og som er tilgængelige på Epson-websiteen.
FI	Asennusopas	Lisätietoja tuotteen toiminnasta ja turvallisesta käytöstä on luettavissa muista tuotteen mukana tulevista oppaista, jotka ovat saatavilla Epson-sivustolla.
NO	Installeringshåndbok	Du finner detaljert informasjon om betjening og sikker bruk av produktet i de andre håndbøkene som følger med produktet og som er tilgjengelige på Epson-nettstedet.
SV	Installationshandbok	För detaljerad information om drift och säker användning av produkten, se de andra bruksanvisningarna som finns inkluderade med produkten och som finns tillgängliga på Epsons webbplats.
PL	Instrukcja instalacji	Szczegółowe informacje dotyczące obsługi i bezpiecznego użytkowania produktu można znaleźć w innych podręcznikach załączonych do produktu i dostępnych w witrynie firmy Epson.
CS	Instalační příručka	Podrobné informace o provozu a bezpečném používání výrobku viz další příručky, které jsou přiloženy k výrobku a dostupné na webových stránkách Epson.
HU	Üzembe helyezési útmutató	A termék üzemeltetésére és biztonságos használatára vonatkozó részletes információkat a termékhez mellékelte, valamint az Epson webhelyén elérhető egyéb kézikönyvekben találja.
SK	Inštalácia príručka	Podrobnejšie informácie o prevádzke a bezpečnom používaní produktu nájdete v ďalších príručkách dodaných s týmto produktom a dostupných na webstránke spoločnosti Epson.
RO	Ghid de configurare	Pentru informații detaliate cu privire la funcționarea și utilizarea în siguranță a produsului, consultați celelalte manuale care sunt incluse împreună cu produsul și disponibile pe site-ul web al Epson.
BG	Инструкции за инсталиране	За подробна информация относно работата и безопасното използване на продукта направете справка в другите ръководства, които придружават продукта и могат да бъдат намерени на уеб сайта на Epson.
LV	Uzstādīšanas rokasgrāmata	Detalizētu informāciju par izstrādājuma darbību un drošu lietošanu skatiet pārējās produkta komplektācijā iekļautajās rokasgrāmatās, kas atrodamas arī „Epson” timeklā vietnē.
LT	Šarankos vadovas	Išsamios informacijos apie gaminio valdymą ir saugų naudojimą ieškokite kituose vadovuose, pateikuose su gaminiu, ir „Epson” žiniatinklo svetainėje.
ET	Seadistusjuhend	Üksikasjalikku teavet toote töö ja ohutu kasutamise kohta vt teistest tootega kaasas olevatest ja Epsoni veebisaidilt kättesaadavatest juhenditest.
AR	دليل الإعداد	للحصول على معلومات تفصيلية حول التشغيل والاستخدام الآمن للمنتج، راجع الأداة الأخرى المضمنة مع المنتج والمتاحة على موقع Epson على الويب.

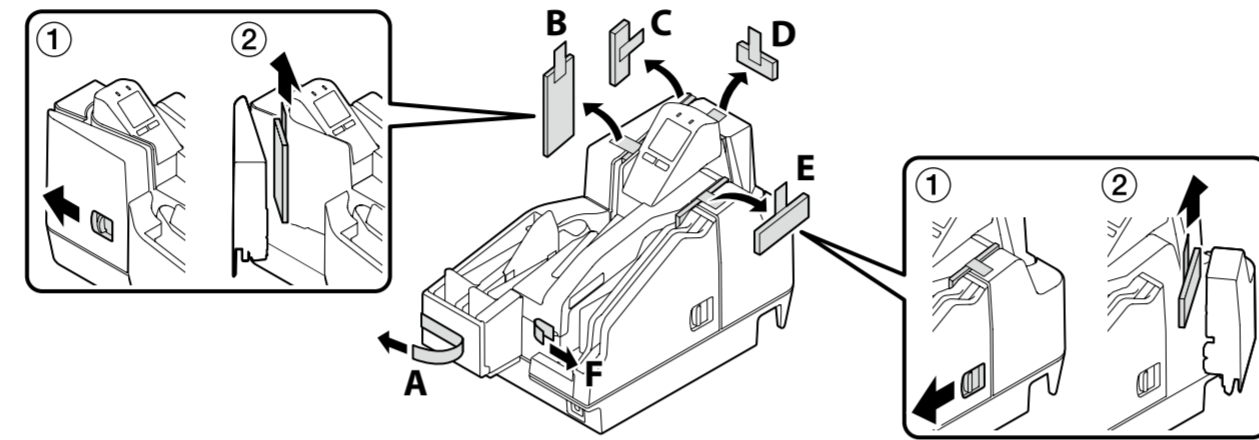
1 Unpack. Make sure that you have the all items shown below. Depending on the product model, [A] may not be included.



FR Déballer. En fonction du modèle du produit, [A] peut ne pas être inclus.
 DE Auspacken. Je nach Produktmodell ist [A] eventuell nicht mitgeliefert.
 NL Pak het product uit. Afhankelijk van het productmodel is [A] mogelijk niet inbegrepen.
 IT Disimballare il prodotto. A seconda del modello, [A] potrebbe non essere incluso.
 ES Desempaquetar el producto. Dependiendo del modelo, tal vez no se incluya [A].
 PT Desembalar. Consoante o modelo do produto, o [A] poderá não ser fornecido.
 TR Paket açma. Ürün modeline bağlı olarak, [A] dahil olmayabilir.
 EL Αφαιρέση συσκευασίας. Ανάλογα με το μοντέλο του προϊόντος, το [A] ενδέχεται να μην περιλαμβάνεται.
 SL Razpakirajte. Pri nekaterih modelih [A] morda ni priložen.
 HR Raspakirajte proizvode. Ovisno o modelu proizvoda, [A] možda nije priloženo.
 MK Отпакувајте. Во зависност од моделот на производот, [A] може да не е опфатен.
 SR Raspakujte. Zavisno od modela proizvoda, [A] možda nije uključen u pakovanje.
 DA Udpak. Alt efter produktmodellen er [A] eventuelt ikke inkluderet.

FI Avaa pakkaus. Tuotemallista riippuen [A] ei ehkä sisälly pakkaukseen.
 NO Pakk ut. Avhengig av produktmodellen kan det hende at [A] ikke er inkludert.
 SV Packa upp. Beroende på din produktmodell kanske inte [A] finns inkluderad.
 PL Rozpakuj. W zależności od modelu produktu opakowanie może nie zawierać [A].
 CS Vybaleň. Podľa modelu výrobku nemusí byť v dodávke obsažený [A].
 HU Csomagolja ki. A Modelltől függően előfordulhat, hogy az [A] elemet nem tartalmazza.
 SK Rozbaľte produkt. V závislosti od modelu sa s produktom nemusí dodávať [A].
 RO Despachetați. În funcție de modelul produsului, este posibil ca [A] să nu fie inclus.
 BG Разпаковайте. В зависимост от модела на продукта [A] може да не е включено.
 LV Izsaiņojiet. [A] var nebūt komplektā – tas atkarīgs no izstrādājuma modeļa.
 LT Išpakuokite. Priklausomai nuo gaminio modelio, [A] komplekte gali nebūti.
 ET Lahtipakkimine. Olenevalt toote mudelist ei pruugi [A] olla kaasas.
 AR قم بتفريق العبوة. وفقاً لطراز المنتج، قد يكون [A] غير مضمن.

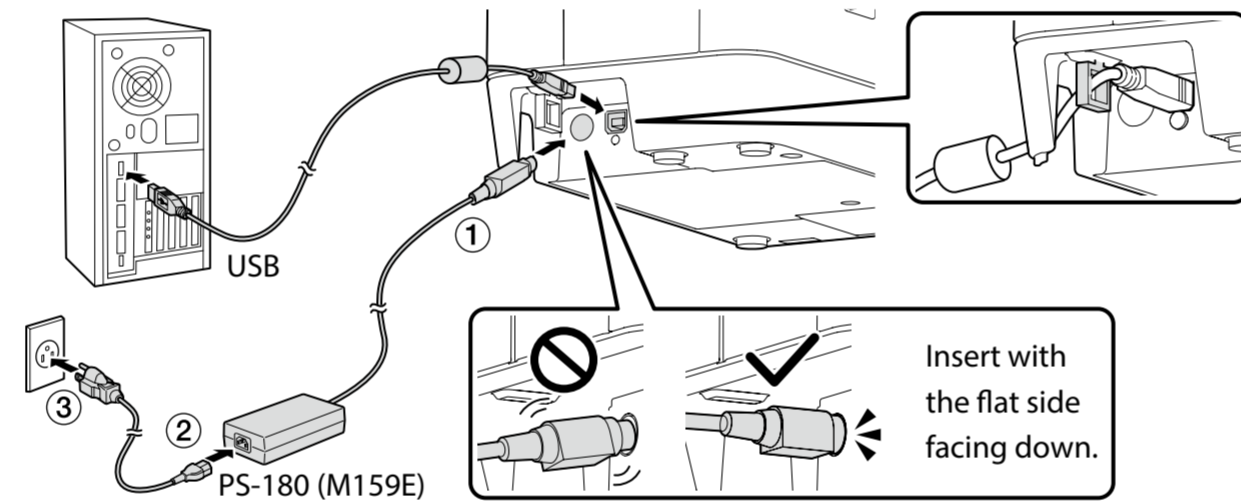
2 Remove all the protective materials. Make sure to remove the materials inside the product.



FR Retirez tous les matériaux de protection.
 DE Das gesamte Schutzmaterial entfernen.
 NL Verwijder al het beschermmateriaal.
 IT Rimuovere tutti i materiali protettivi.
 ES Retire todos los materiales protectores.
 PT Retire todos os materiais de proteção.
 TR Tüm koruyucu malzemeleri çıkarın.
 EL Αφαιρέστε όλα τα προστατευτικά υλικά.
 SL Odstranite vse zaščitne materiale.
 HR Uklonite zaštitni materijal.
 MK Отстранете ги сите заштитни материјали.
 SR Uklonite sav zaštitni materijal.
 DA Fjern alle beskyttelsesmateriale.

FI Irrota kaikki suojamateriaalit.
 NO Fjern alt beskyttelsesmateriale.
 SV Avlägsna allt skyddsmaterial.
 PL Usuń cały materiał ochronny.
 CS Sejměte všechny ochranné materiály.
 HU Távolítsa el az összes védőanyagot.
 RO Odstrănește toate materialele de protecție.
 BG Сваляте всички предпазни материали.
 LV Nopemiet visus aizsargmateriālus.
 LT Išimkite visas apsauginis medžiagas.
 ET Eemaldage kõik kaitsematerjalid.
 AR قم بإزالة جميع مواد الحماية.

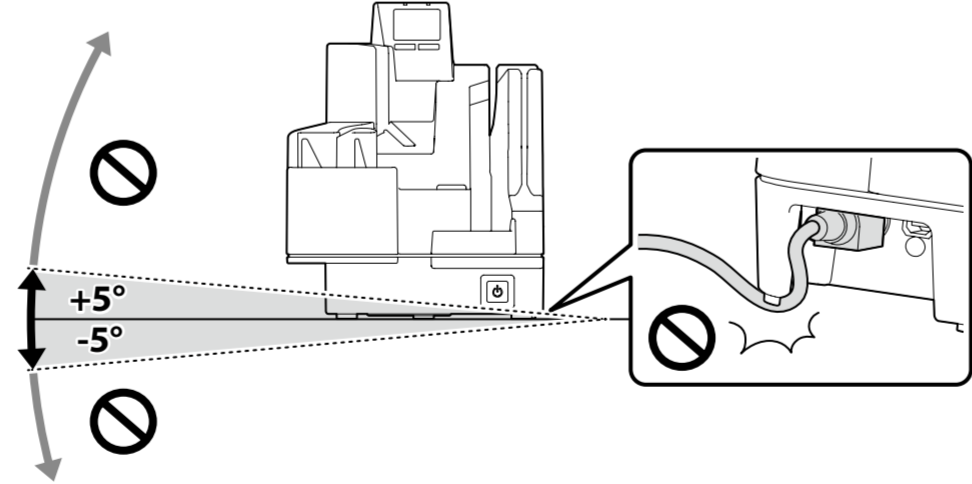
3 Connect to a computer and to the power source. Insert each plug as far as it goes with the correct orientation.



FR Connectez à un ordinateur et à l'alimentation.
 DE An einen Computer und das Stromnetz anschließen.
 NL Maak de aansluitingen met een computer en de voedingsbron.
 IT Collegare il prodotto a un computer e alla sorgente di alimentazione.
 ES Conéctelo a un ordenador y a una fuente de corriente.
 PT Ligue a um computador e à fonte de alimentação.
 TR Bir bilgisayara ve güç kaynağına bağlayın.
 EL Συνδέστε σε έναν υπολογιστή και στην πηγή τροφοδοσίας.
 SL Priklopite v računalnik in vir napajanja.
 HR Povežite proizvod s računalom i priključite ga na izvor napajanja.
 MK Поврзете на компјутер и на извор на напојување.
 SR Priključite na računar i na izvor napajanja.
 DA Tilslut til en computer og til en strømkilde.

FI Liitä tietokoneeseen ja virtälähteeseen.
 NO Koble til en datamaskin og strømkilden.
 SV Anslut till en dator och till strömkällan.
 PL Podłącz do komputera i do źródła zasilania.
 CS Připojte k počítači a ke zdroji elektrického napájení.
 HU Csatlakoztassa számítógéphez és tápforráshoz.
 SK Pripojte k počítaču a k zdroju napájania.
 RO Conectați imprimanta la un computer și la sursa de alimentare.
 BG Свържете към компютър и към захранващия източник.
 LV Savienojiet ar datoru un strāvas avotu.
 LT Prijunkite prie kompiuterio ir maitinimo šaltinio.
 ET Ühendage arvuti ja toiteallikaga.
 AR قم بالتوصيل بجهاز كمبيوتر ومصدر الطاقة.

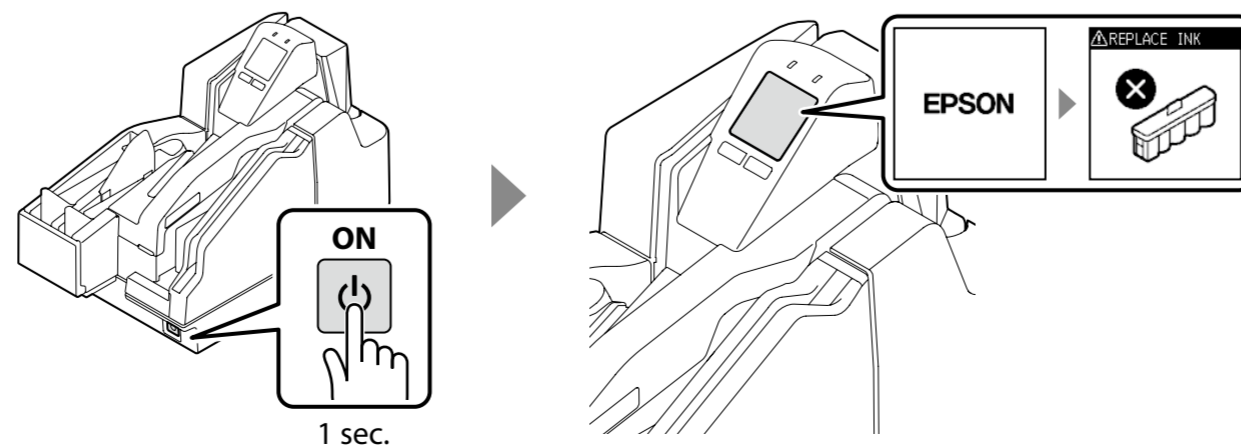
4 Place the product on a flat surface. Do not tilt it more than 5 degrees. Be careful not to let the cables get caught under the product.



FR Placez le produit sur une surface plane.
 DE Das Produkt auf einer geraden Fläche aufstellen.
 NL Plaats het product op een vlak oppervlak.
 IT Collocare il prodotto su una superficie piana.
 ES Coloque el producto en una superficie plana.
 PT Coloque o produto sobre uma superfície plana.
 TR Ürünü düz bir yüzeye yerleştirin.
 EL Τοποθετήστε το προϊόν σε επίπεδη επιφάνεια.
 SL Izdelek položite na ravno površino.
 HR Postavite proizvod na ravnu površinu.
 MK Postavete го производот на рамна површина.
 SR Postavite proizvod na ravnu površinu.
 DA Placer produktet på en flat overflade.

FI Aseta tuote tasaisesti alustalle.
 NO Plasser produktet på en flat overflate.
 SV Placera produkten på en plan yta.
 PL Postaw produkt na płaskiej powierzchni.
 CS Výrobek umístěte na rovný podklad.
 HU Helyezze a terméket lapos felületre.
 SK Umiestnite produkt na rovny povrch.
 RO Așezați produsul pe o suprafață plană.
 BG Поставете продукта върху равна повърхност.
 LV Izstrādājumu novietojiet uz līdzenas virsmas.
 LT Padėkite gaminį ant lygaus paviršiaus.
 ET Asetage toode rõhtsale pinnale.
 AR ضع المنتج فوق سطح مستو.

5 Press the power button to turn the product on. The screen will prompt you to install the ink cartridge.

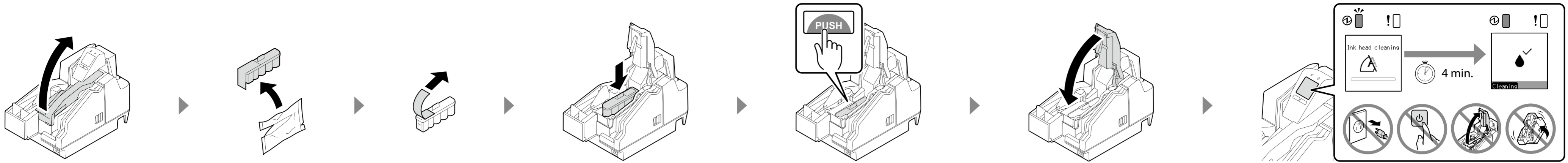


FR Appuyez sur le bouton pour allumer le produit.
 DE Auf die Taste drücken, um das Produkt einzuschalten.
 NL Druk op de knop om het product aan te zetten.
 IT Premere il pulsante per accendere il prodotto.
 ES Pulse el botón para encender el producto.
 PT Pressione o botão para ligar o produto.
 TR Ürünü açmak için düğmesine basın.
 EL Πατήστε το κουμπί για να ενεργοποιήσετε το προϊόν.
 SL Pritisnite gumb, da vklopite izdelek.
 HR Pritisnite gumb kako biste uključili proizvod.
 MK Притиснете го копчето за да го вклучите производот.
 SR Pritisnite dugme da biste uključili proizvod.
 DA Tryk på knappen for at tænde for produktet.

FI Käynnistä laite painamalla -painiketta.
 NO Trykk på -knappen for å slå på produktet.
 SV Tryck på knappen för att sätta på produkten.
 PL Naciśnij przycisk, aby włączyć produkt.
 CS Stisknutím tlačítka výrobek zapněte.
 HU Kapcsolja meg a terméket a gombbal.
 SK Stlaččením tlačidla produkt zapnite.
 RO Apăsăți butonul pentru a porni produsul.
 BG Натиснете бутона за да включите продукта.
 LV Piespiežot pogu, ieslēdziet izstrādājumu.
 LT Gaminiui įjungti paspauskite mygtuką.
 ET Toote sisselülitamiseks vajutage nuppu.
 AR اضغط على الزر لتشغيل المنتج.

<https://download.epson-biz.com/?service=pos>

6 Follow the on-screen instructions to install the ink cartridge. When you finish installing the ink cartridge, the home screen is displayed.



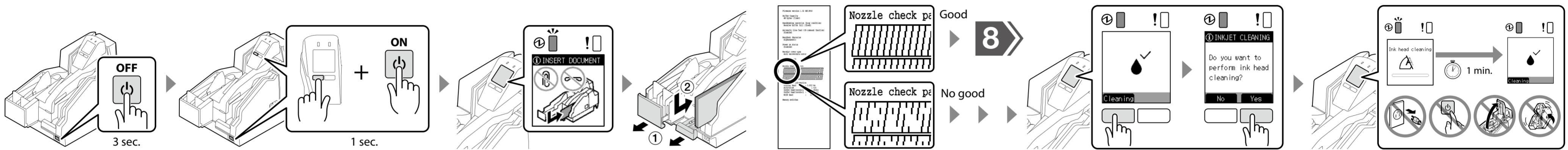
FR Suivez les instructions à l'écran pour installer la cartouche d'encre.
 DE Folgen Sie den Anweisungen auf dem Bildschirm, um die Tintenpatrone einzusetzen.
 NL Volg de aanwijzingen op het scherm om de inktpatroon te installeren.
 IT Seguire le istruzioni a schermo per installare la cartuccia di inchiostro.
 ES Siga las instrucciones que aparecen en pantalla para instalar el cartucho de tinta.
 PT Siga as instruções apresentadas no ecrã para instalar o tinteiro.

TR Mürekkep kartuşunu takmak için ekrandaki talimatları izleyin.
 EL Ακολουθήστε τις οδηγίες που εμφανίζονται στην οθόνη για να εγκαταστήσετε την κασέτα μελανίου.
 SL Za namestitvev kartuše s črnilom sledite navodilom na zaslonu.
 HR Prilikom umetanja patrone pridržavajte se uputa sa zaslona.
 MK Следете ги упатствата на екранот за инсталирање на касетата со мастило.
 SR Pratite uputstva na ekranu da biste instalirali kertridž sa mastilom.

DA Følg instruktionerne på skærmen for at installere blækpatronen.
 FI Noudata näyttön ohjeita värikasetin asennuksessa.
 NO Følg instruksjonene på skjermen for å installere blekkpatronen.
 SV Följ instruktionerna på skärmen för att installera bläckpatronen.
 PL Kasętkę z tuszem należy zainstalować, postępując zgodnie z instrukcjami wyświetlanymi na ekranie.
 CS Při instalaci inkoustové kazety se řiďte pokyny na obrazovce.
 HU A festékkartrón behelyezése során kövesse a képernyőn megjelenő utasításokat.

SK Postupujte podľa pokynov na inštaláciu atramentovej náplne na obrazovke.
 RO Urmăți instrucțiunile de pe ecran pentru a instala cartușul de cerneală.
 BG Следвайте инструкциите на екрана, за да монтирате касетата с мастило.
 LV Lai ievietotu tintes kasetni, rīkojieties atbilstoši norādījumiem ekrānā.
 LT Norėdami įdėti rašalo kasętkę, laikykitės ekrane pateiktų instrukcijų.
 ET Tindikasseti paigaldamiseks järgige ekraanile kuvatavaid juhiseid.
 AR اطلع التعليمات التي تظهر على الشاشة لتثبيت تركيب خرطوشة الحبر.

7 For a test print, turn the product off and then back it on while holding down the left button. If the test pattern is faint, press the left button and then press the right button to run a head cleaning.



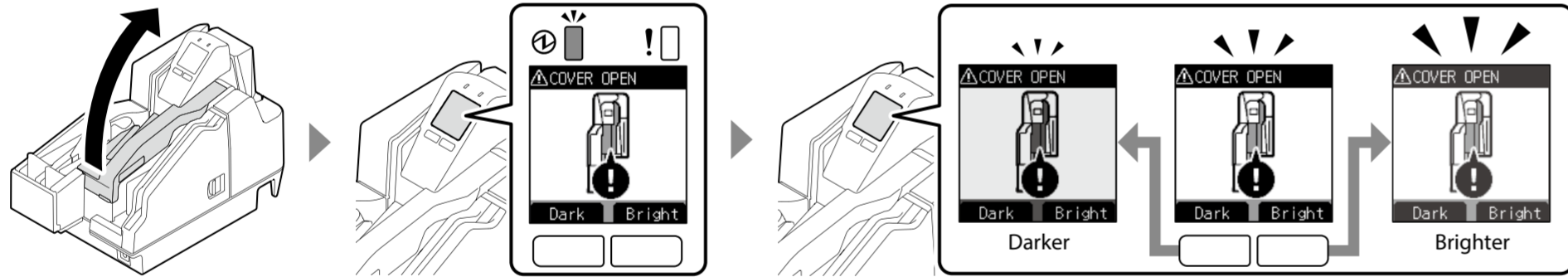
FR Imprimez un motif de vérification, puis exécutez un nettoyage de la tête si l'impression test est pâle.
 DE Ein Testmuster drucken und dann eine Druckkopfreinigung ausführen, falls der Testdruck blass ist.
 NL Druk een testpatroon af, en voer een kopreining uit als de testafdruk zwak is.
 IT Stampare un motivo di prova; se la stampa risulta sbiadita, eseguire la pulizia della testina di stampa.
 ES Imprima un patrón de prueba y realice una limpieza de cabezal si la impresión es tenue.
 PT Imprima um padrão de teste e, em seguida, efetue uma limpeza da cabeça se a impressão do teste estiver esbatida.

TR Test deseni yazdırın ve daha sonra sinama yazdırması soluk ise bir kafa temizliği çalıştırın.
 EL Εκτυπώστε ένα μοτίβο δοκιμής και, αν η δοκιμαστική εκτύπωση είναι αχνή, καθαρίστε την κεφαλή.
 SL Natisnite preskusni vzorec in nato zaženite čiščenje glave, če je preskusni natis bled.
 HR Ispišite testni uzorak i pokrenite čišćenje glave ako je probni ispis blijed.
 MK Отпечатайте шаблон од тестот, а потоа извршете чистење на главата ако тест-отпечатокот е слаб.
 SR Odstampajte probni obrazac, pa pokrenite čišćenje glave ako je ođstampana probna stranica bleđa.

DA Udskriv et testmønster, og kor derefter en hovedrensning, hvis testudskriften er svagt.
 FI Tulosta testikuviä ja tee tulostuspään puhdistus, jos testitulostus on haalea.
 NO Skriv ut ett testmønster, og kjør rengjøring av skriverhodet hvis testutskriften er svak.
 SV Skriv ut ett testmönster och kör sedan en rengöring av huvudet om testutskriften är svag.
 PL Wykonaj próbny wydruk, a następnie uruchom czyszczenie głowicy, jeśli wydruk ten będzie niewyraźny.
 CS Vytiskněte zkušební vzorek, a pokud je zkušební tisk nevyhovující, spusťte čištění hlavy.
 HU Nyomtatasson tesztmintát, majd futtassa a fej tisztítást, ha a próbanyomatás halvány.

SK Vytlačte si testovací vzor a v prípade, ak je výtlačok slabý, spustite čistenie hlavice.
 RO Imprimați o foaie-test și apoi executați o curățare a capului de imprimare în cazul în care rezultatul imprimării este slab vizibil.
 BG Отпечатайте тестов образец и ако тестовият печат е блед, стартирайте почистване на главата.
 LV Izdrukājiet pārbaudes veidni un, ja pārbaudes izdruka ir neskaidra, notīriet galviņu.
 LT Išspausdinkite bandomąjį šabloną, tada įjunkite galvutės valymą, jei bandomasis spaudinys blankus.
 ET Printinge kontrollleht. Kui trükk on nõrk, siis puhastage printhead.
 AR اطبع نمطًا تجريبيًا ثم قم بتشغيل تنظيف الرأس إذا كانت النتيجة التجريبية باهتة.

8 If necessary, adjust the brightness of the screen. Open the ink cartridge cover to display the brightness setting screen.



FR Si nécessaire, ajustez la luminosité de l'écran.
 DE Die Helligkeit des Bildschirms kann bei Bedarf angepasst werden.
 NL Pas indien nodig de helderheid van het scherm aan.
 IT Se necessario, regolare la luminosità dello schermo.
 ES Si fuera necesario, ajuste el brillo de la pantalla.
 PT Se necessário, ajuste a luminosidade do ecrã.
 TR Gereklirse, ekranın parlaklığını ayarlayın.
 EL Εάν είναι απαραίτητο, ρυθμίστε τη φωτεινότητα της οθόνης.
 SL Če je potrebno, prilagodite svetlost zaslona.
 HR Ako je potrebno, prilagodite svjetlinu zaslona.
 MK Ако е потребно, приспособете ја осветленоста на екранот.
 SR Ukoliko je potrebno, podesite osvetljenost ekrana.
 DA Justér skærmen lysstyrke efter behov.

FR Si nécessaire, ajustez la luminosité de l'écran.
 DE Die Helligkeit des Bildschirms kann bei Bedarf angepasst werden.
 NL Pas indien nodig de helderheid van het scherm aan.
 IT Se necessario, regolare la luminosità dello schermo.
 ES Si fuera necesario, ajuste el brillo de la pantalla.
 PT Se necessário, ajuste a luminosidade do ecrã.
 TR Gereklirse, ekranın parlaklığını ayarlayın.
 EL Εάν είναι απαραίτητο, ρυθμίστε τη φωτεινότητα της οθόνης.
 SL Če je potrebno, prilagodite svetlost zaslona.
 HR Ako je potrebno, prilagodite svjetlinu zaslona.
 MK Ако е потребно, приспособете ја осветленоста на екранот.
 SR Ukoliko je potrebno, podesite osvetljenost ekrana.
 DA Justér skærmen lysstyrke efter behov.

FI Säädä tarvittaessa näyttön kirkkautta.
 NO Juster eventuelt lysstyrken på skjermen ved behov.
 SV Om det behövs, justera skärmens ljusstyrka.
 PL W razie potrzeby dostosuj jasność ekranu.
 CS V případě potřeby seřďte jas obrazovky.
 HU Szükség esetén állítsa be a képernyő fényerejét.
 SK V prípade potreby nastavte jas obrazovky.
 RO Dacă este necesar, ajustați luminozitatea ecranului.
 BG Ако е необходимо, регулирайте яркостта на екрана.
 LV Ja nepieciešams, noregulējiet ekrāna spilgtumu.
 LT Jei reikia, nustatykite ekrano ryškumą.
 ET Vajaduse korral kohandage ekraani eredust.
 AR قم بضبط سطوع الشاشة إذا لزم الأمر.

Knowing Status and Errors

The home screen (A) shows consumables status. ✓: OK. ⚠: running low. ✖: needs to be replaced. If (faint ink icon) is displayed with ✖, ink cartridge is not installed. If an error occurs, the screen will show you; (B) at where the error is occurring and instructions to recover from the error, or (C) an error code. When an error code is displayed, contact qualified service personnel for advice.

<p>(A) Home screen showing ink status icons: ✓ (OK), ⚠ (low), ✖ (replace), and (faint ink icon) with ✖ (not installed).</p>	<p>FR (A) L'écran affiche l'état de la cartouche d'encre. ✓: OK. ⚠: faible. ✖: vide. ✖ + (faint ink icon): aucune cartouche d'encre n'est installée. En cas d'erreur, (B) l'emplacement de l'erreur et les instructions pour résoudre l'erreur ou (C) un code d'erreur s'affiche. Dans le cas de (C), contactez un technicien qualifié pour obtenir des conseils.</p>	<p>SL (A) Zaslón prikazuje stanje kartuše s črnilom. ✓: v redu. ⚠: malo. ✖: zmanjkalo. ✖ + (faint ink icon): kartuša s črnilom ni nameščena. Če pride do napake, se prikažejo (B) mesto napake in navodila za njeno odpravo ali (C) koda napake. V primeru (C) se za nasvet obrnite na usposobljenega servisera.</p>	<p>CS (A) Obrazovka zobrazuje stav inkoustové kazety. ✓: OK. ⚠: nízké. ✖: vypotřebované. ✖ + (faint ink icon): inkoustová kazeta není instalována. Dojde-li k chybě, (B) vyhledání chyby a pokyny k zotavení z chyby, nebo (C) zobrazení se chybový kód. V případě (C) požádejte o radu kvalifikovaný servisní personál.</p>
<p>(B) Error screen showing a 'FEED ERROR' icon and instructions to check the paper tray.</p>	<p>DE (A) Der Status der Tintenpatrone wird auf dem Bildschirm angezeigt. ✓: OK. ⚠: niedrig. ✖: verbraucht. ✖ + (faint ink icon): keine Tintenpatrone eingesetzt. Im Fehlerfall wird entweder (B) der Fehlerort und Anweisungen zur Fehlerbehebung oder (C) ein Fehlercode angezeigt. Wenden Sie sich bei (C) an qualifizierte Servicemitarbeiter.</p>	<p>HR (A) Op het scherm wordt de status van de inktpatroon getoond. ✓: OK. ⚠: laag. ✖: verbruikt. ✖ + (faint ink icon): er ontbreekt een inktpatroon. Als er een fout optreedt, worden (B) de locatie van de fout en instructies voor herstel, of (C) een foutcode weergegeven. Neem in geval van (C) contact op met erkend onderhoudspersoneel voor advies.</p>	<p>HU (A) A képernyőn a festékkartrón állapotja látható. ✓: OK. ⚠: kevés. ✖: elfogyott. ✖ + (faint ink icon): nem helyezték be festékkazettát. Hiba esetén a következők jelennek meg: (B) a hiba helye és a hiba elhárítására vonatkozó utasítások, vagy (C) egy hibakód. (C) esetén tanácsért lépjen kapcsolatba egy szakképzett szervizmunkatárssal.</p>
<p>(C) Error screen showing an 'UNRECOVERABLE' icon and an error code 'Error code:XXXX'.</p>	<p>NL (A) Op het scherm wordt de status van de inktpatroon getoond. ✓: OK. ⚠: laag. ✖: verbruikt. ✖ + (faint ink icon): er ontbreekt een inktpatroon. Als er een fout optreedt, worden (B) de locatie van de fout en instructies voor herstel, of (C) een foutcode weergegeven. Neem in geval van (C) contact op met erkend onderhoudspersoneel voor advies.</p>	<p>IT (A) Lo schermo mostra lo stato della cartuccia di inchiostro. ✓: OK. ⚠: inchiostro scarso. ✖: inchiostro esaurito. ✖ + (faint ink icon): cartuccia di inchiostro non installata. In caso di errore, vengono visualizzate la posizione dell'errore e le istruzioni per la risoluzione del problema (B), oppure viene visualizzato un codice di errore (C). Nel caso (C), contattare un tecnico qualificato per una consulenza.</p>	<p>RO (A) Na obrazovke sa zobrazuje stav atramentovej náplne. ✓: OK. ⚠: dochádza. ✖: spotrebované. ✖ + (faint ink icon): atramentová náplň nie je nainštalovaná. Ak dôjde k chybe, (B) zobrazi sa lokalita výskytu danej chyby a pokyny na jej nápravu, prípadne (C) kód chyby. V prípade (C) požiadajte o radu kvalifikovaný servisný personál.</p>
<p>(D) Error screen showing an 'UNRECOVERABLE' icon and an error code 'Error code:XXXX'.</p>	<p>ES (A) En la pantalla se muestra el estado del cartucho de tinta. ✓: OK. ⚠: bajo. ✖: agotado. ✖ + (faint ink icon): no hay instalado un cartucho de tinta. Si se produce un error, (B) muestra su ubicación y cómo solucionarlo, y (C), el código del error. En caso de (C), póngase en contacto con personal técnico cualificado para que le asesore.</p>	<p>PT (A) O ecrã mostra o estado do tinteiro. ✓: OK. ⚠: quase gasto. ✖: gasto. ✖ + (faint ink icon): falta instalar tinteiro. Se ocorrer um erro, aparece (B) a localização do erro e as instruções a seguir para recuperar do erro, ou (C) um código de erro. No caso de aparecer (C), contacte um técnico de assistência qualificada para obter aconselhamento.</p>	<p>LV (A) Ekrānā redzams tintes kasetnes statuss. ✓: viss kārtībā. ⚠: drīz beigsies. ✖: beidzies. ✖ + (faint ink icon): nav ievietota tintes kasetne. Ja rodas kļūda, tiek parādīta (B) vieta, kur tā radusies, un norādījumi kļūdas novēršanai vai (C) kļūdas kods. Ja rodas (C) atēllā redzamā kļūda, sazinieties ar kvalificēta servisa darbinieku, lai saņemtu norādes.</p>
<p>(E) Error screen showing an 'UNRECOVERABLE' icon and an error code 'Error code:XXXX'.</p>	<p>TR (A) Ekran mürekkep kartuşu durumunu gösterir. ✓: OK. ⚠: düşük. ✖: harcanmış. ✖ + (faint ink icon): mürekkep kartuşu takılı değil. Bir hata oluşursa, (B) hata konumu ve hatadan kurtulma talimatları veya (C) bir hata kodu görürsünüz. (C) durumunda, tavsiye için yetkili servis personeline başvurun.</p>	<p>SV (A) Skærmen viser statusen til bläckpatronen. ✓: OK. ⚠: lav. ✖: förbrukat. ✖ + (faint ink icon): bläckpatron är inte installerad. Om ett fel uppstår, visas (B) platsen för felet och instruktioner om hur man åtgärdar felet, eller (C) en felkod. Om (C) visas, kontakta kvalificerad servicepersonal för råd.</p>	<p>LT (A) Ekrane rodoma vartojimo reikmenų būseną. ✓: gerai. ⚠: žemas lygis. ✖: išseikvota. ✖ + (faint ink icon): neįdėta rašalo kasėtkė, lyvkus klaidai, rodoma (B) klaidos vieta ir instrukcijos klaidai pašalinti arba (C) klaidos kodas. (C) variantu atveju pasikonsultuokite su kvalifikuotais techninės priežiūros darbuotojais.</p>
<p>(F) Error screen showing an 'UNRECOVERABLE' icon and an error code 'Error code:XXXX'.</p>	<p>IT (A) Nella schermata di errore, viene visualizzato un codice di errore (C). Nel caso (C), contattare un tecnico qualificato per una consulenza.</p>	<p>DA (A) Skærmen viser statussen for blækpatronen. ✓: OK. ⚠: lav. ✖: udvidet. ✖ + (faint ink icon): blækpatron er ikke installeret. Hvis der opstår en fejl, viser (B) fejlplaceringen og instruktioner til at udbedre fejlen eller (C) en fejlkode. I tilfælde af (C) bedes du kontakte kvalificeret servicepersonale.</p>	<p>ET (A) Ekrānā nāib tindikasseti olekut. ✓: OK. ⚠: madal. ✖: otsas. ✖ + (faint ink icon): tindikasseti eile paigaldatud. Veā tekkimisel kuvatakse (B) veā asukoht ja juhised veā kõrvaldamiseks või (C) veakood. Kui (C), võtke ühendust kvalifitseeritud teinendustöötajaga.</p>