

SAMSUNG

USER MANUAL

EO-IC500

09/2019. Rev.1.0

www.samsung.com

Table of Contents

English (UK)	Suomi
Français	Dansk
Deutsch	Ελληνικά
Italiano	Slovenščina
Español	Slovenčina
Magyar	Čeština
Polski	Türkçe
Română	العربية
Български	فارسی
Hrvatski	Русский
Srpski	Українська
Português	Қазақ тілі
Latviešu	Español (Castellano)
Lietuvių kalba	简体中文
Eesti	繁體中文 (台灣)
Nederlands	Français (Canada)
Svenska	Português (Brasil)
Norsk	한국어

Read me first

Please read this manual before using the device to ensure safe and proper use.

- Images may differ in appearance from the actual product. Content is subject to change without prior notice.
- Before using the device, make sure the mobile device you want to connect to is compatible with this device.

Safety information

Read all safety information before using the device to ensure safe and proper use. To view the full safety information, refer to the Samsung website.

Use manufacturer-approved batteries, chargers, accessories, and supplies.

Do not touch the device with wet hands.

Do not drop or cause an impact to the charger or the device.

The device can be used in locations with an ambient temperature of 0°C to 35°C. You can store the device at an ambient temperature of -20°C to 50°C. Using or storing the device outside of the recommended temperature ranges may damage the device or reduce the battery's lifespan.

Do not allow children or animals to chew or suck the device.

Do not disassemble, modify, or repair your device.

Do not use a headset while driving or riding. Doing so may distract your attention and cause an accident, or may be illegal depending on your region.

Do not use a headset while walking, driving, or riding. Doing so may cause an accident. Do not use in dangerous places unless you can hear the ambient sound.

To prevent possible hearing damage when using a headset, do not listen to sound at high volume for long periods.

Instructional icons



Warning: situations that could cause injury to yourself or others



Caution: situations that could cause damage to your device or other equipment



Notice: notes, usage tips, or additional information

Getting started

Package contents

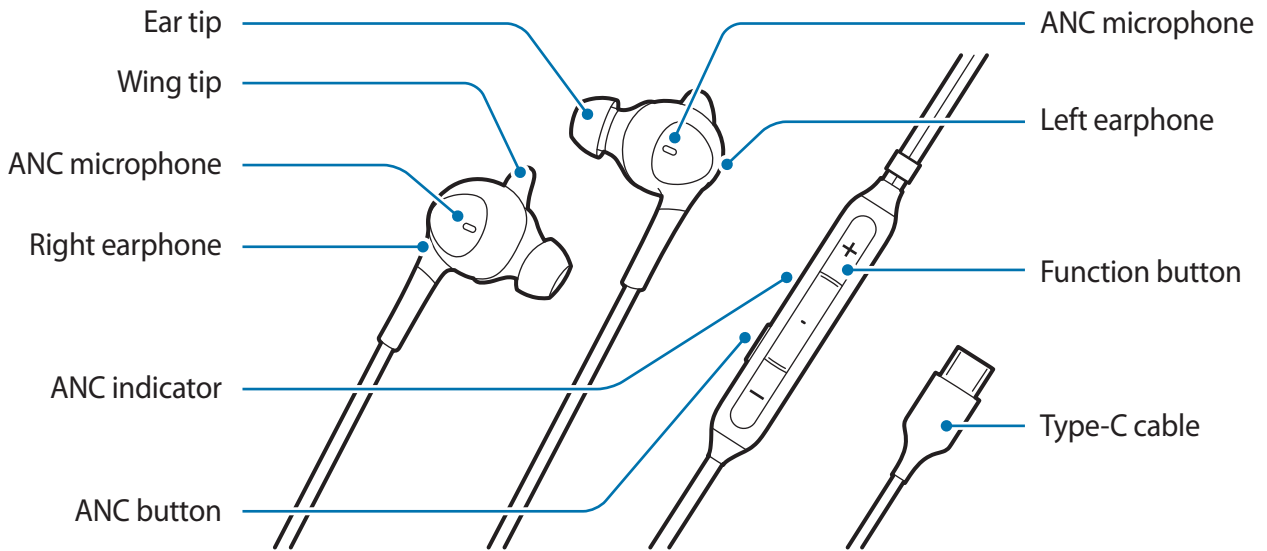
Check the product box for the following items:

- Device
- Quick start guide



- The items supplied with the device and any available accessories may vary depending on the region or service provider.
- Appearances and specifications are subject to change without prior notice.
- You can purchase additional accessories from your local Samsung retailer. Make sure they are compatible with the device before purchase.
- Use only Samsung-approved accessories. Using unapproved accessories may cause the performance problems and malfunctions that are not covered by the warranty.
- Availability of all accessories is subject to change depending entirely on manufacturing companies. For more information about available accessories, refer to the Samsung website.

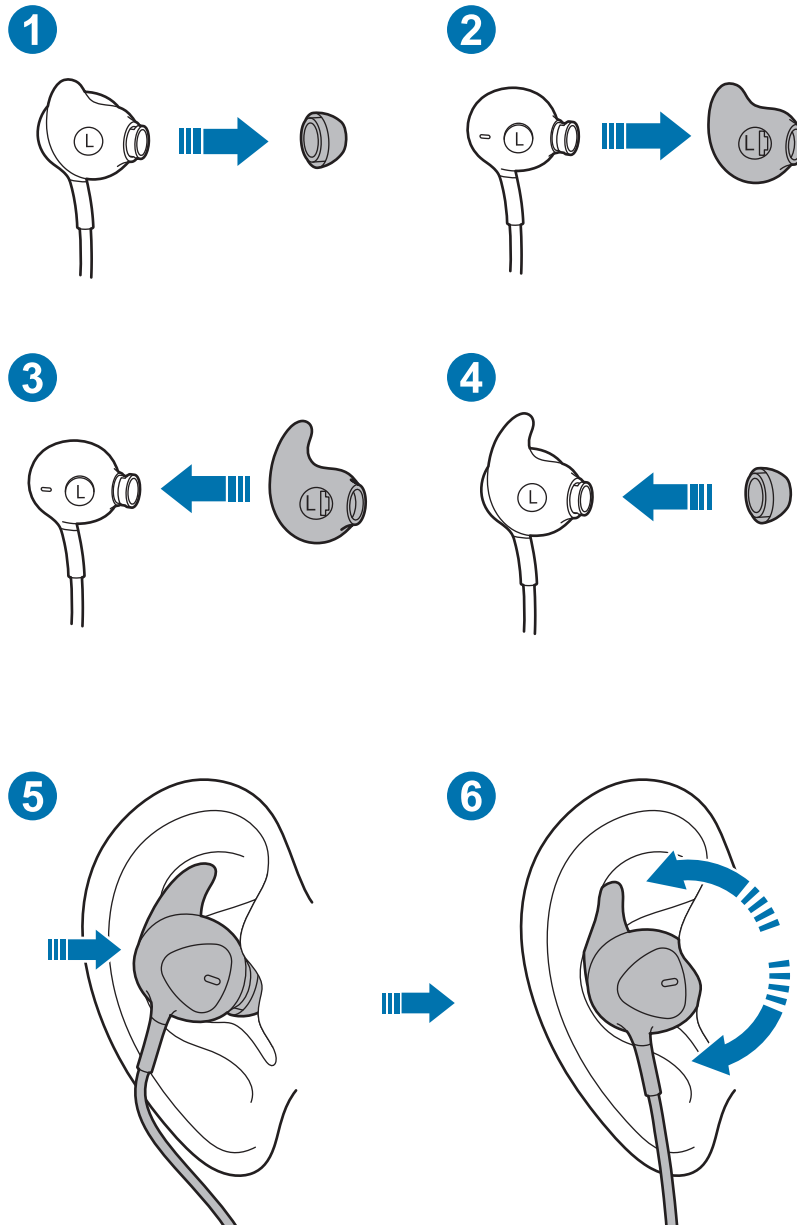
Device layout



- The earphone comes with initially installed ear tips and wing tips.
- It is important to choose the right size ear tips and wing tips for optimal audio and ANC performance. You can change the ear tips and wing tips to a size that fits your ears comfortably.

Using the device

How to wear



- Remove the default ear tip/wing tip: Pull out the ear tip. Then, also pull out the wing tip in the same direction. (1, 2)
- Attach the best fitting ear tip/wing tip: Insert the wing tip into the groove. Then, insert the ear tip. (3, 4)
- Seat the earphone in your ear firmly: After putting the earphone in your ear, rotate slightly to keep it close to your ear. (5, 6)

Connecting to a mobile device

- 1 Plug the product's Type-C cable into the mobile device's multipurpose jack (USB Type-C).
- 2 When the earphone is connected to the mobile device's multipurpose jack (USB Type-C), the ANC feature is activated automatically and the ANC indicator turns on blue.



- Noise may occur occasionally when connecting an earphone to the multipurpose jack (USB Type-C).
- This product uses the power of the mobile device.
- While this product is connected to the mobile device, the battery of the mobile device may drain quickly. Remove the product when not in use.
- To download the app, search for **Samsung Type-C** on **Google Play Store** or **Galaxy Store**.

Turn On / Off the ANC feature

Press the ANC button to turn on or off the ANC feature.

The ANC indicator turns on blue and the ANC feature removes noise while listening to music.



- If the connected mobile device's battery is completely discharged, you cannot listen to music or use the ANC button.
- The effects of the ANC mode may be adjusted automatically depending on the environments.
- The effects of the ANC mode may not be noticeable and some noise may occur in very quiet environments.

Using the function button

You can use the features below by pressing the function button while using the product.

- Play/Pause a multimedia file
- Receive/End a call
- Reject a call (press and hold)
- Adjust the volume

Appendix

Troubleshooting

Before contacting a Samsung Service Centre, please attempt the following solutions. Some situations may not apply to your device.

The device does not work

Disconnect the device from the mobile device and try to connect again.

Copyright

Copyright © 2019 Samsung Electronics

This manual is protected under international copyright laws.

No part of this manual may be reproduced, distributed, translated, or transmitted in any form or by any means, electronic or mechanical, including photocopying, recording, or storing in any information storage and retrieval system.

Trademarks

- SAMSUNG and the SAMSUNG logo are registered trademarks of Samsung Electronics.
- All other trademarks and copyrights are the property of their respective owners.

Avant toute utilisation

Veillez lire attentivement ce mode d'emploi, afin de pouvoir utiliser votre appareil correctement et en toute sécurité.

- Les illustrations peuvent différer par rapport à l'aspect réel du produit. Les contenus peuvent faire l'objet de modifications sans préavis.
- Avant d'utiliser l'appareil, assurez-vous que l'appareil mobile auquel vous voulez vous connecter est compatible avec l'appareil.

Consignes de sécurité

Lisez toutes les informations de sécurité afin de pouvoir utiliser l'appareil correctement et en toute sécurité. Pour afficher toutes les informations de sécurité, reportez-vous au site Web de Samsung.

Utilisez des batteries, des chargeurs, des accessoires et des fournitures homologué(e)s.

Ne touchez pas l'appareil avec les mains mouillées.

Ne laissez pas tomber le chargeur ou l'appareil et ne l'exposez pas aux chocs.

L'appareil peut être utilisé dans des endroits à température ambiante entre 0°C et 35°C.

Vous pouvez stocker l'appareil à une température ambiante entre -20°C et 50°C. L'utilisation ou le stockage de l'appareil en dehors de la plage de température recommandée peut endommager l'appareil ou réduire la durée de vie de la batterie.

Veillez à ce que les enfants ou les animaux domestiques ne mâchent pas et ne suçotent pas l'appareil.

Ne démontez pas, ne modifiez pas ou ne réparez pas vous-même votre appareil.

N'utilisez pas l'appareil lorsque vous conduisez. Vous pourriez sinon être distrait et provoquer un accident, ou selon votre région, cela peut également être illégal.

N'utilisez pas d'écouteurs lorsque vous marchez ou conduisez. Vous risqueriez de provoquer un accident. N'utilisez pas le produit dans des endroits dangereux à moins que vous puissiez entendre le bruit ambiant.

Pour éviter tout dommage auditif restreignez le volume et la durée d'utilisation de l'appareil.

Icônes utilisées dans ce mode d'emploi



Avertissement : situations susceptibles de vous blesser ou de blesser d'autres personnes



Attention : situations susceptibles d'endommager votre stylet ou d'autres appareils



Remarque : remarques, conseils d'utilisation ou informations complémentaires

Démarrage

Contenu du coffret

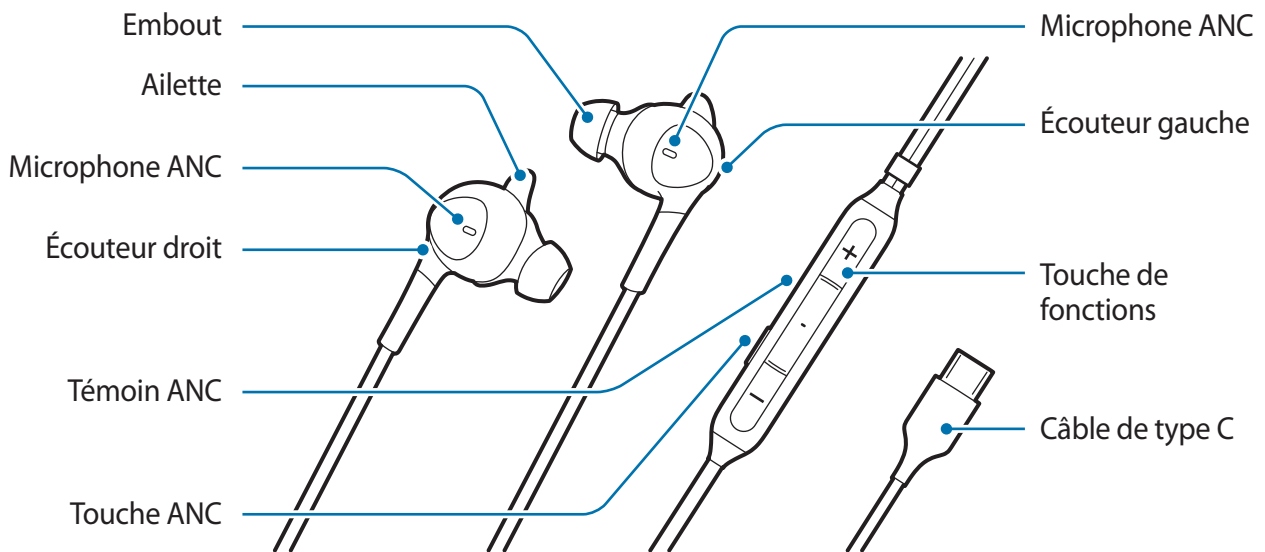
Vérifiez que le coffret contient les éléments suivants :

- Écouteurs
- Guide de prise en main rapide



- Les accessoires fournis avec l'appareil et tous ceux que vous trouverez chez votre revendeur peuvent différer en fonction de votre pays ou de votre opérateur.
- L'aspect et les spécifications du produit peuvent faire l'objet de modifications sans préavis.
- Vous pouvez acquérir des accessoires supplémentaires auprès de votre revendeur Samsung. Assurez-vous qu'ils sont compatibles avec l'appareil avant l'achat.
- Utilisez exclusivement des accessoires homologués par Samsung. L'utilisation d'accessoires non approuvés peut provoquer des problèmes de performance et des dysfonctionnements qui ne sont pas couverts par la garantie.
- La disponibilité de tous les accessoires peut faire l'objet de modifications qui dépendent entièrement du fabricant. Pour plus d'informations sur les accessoires disponibles, consultez le site web de Samsung.

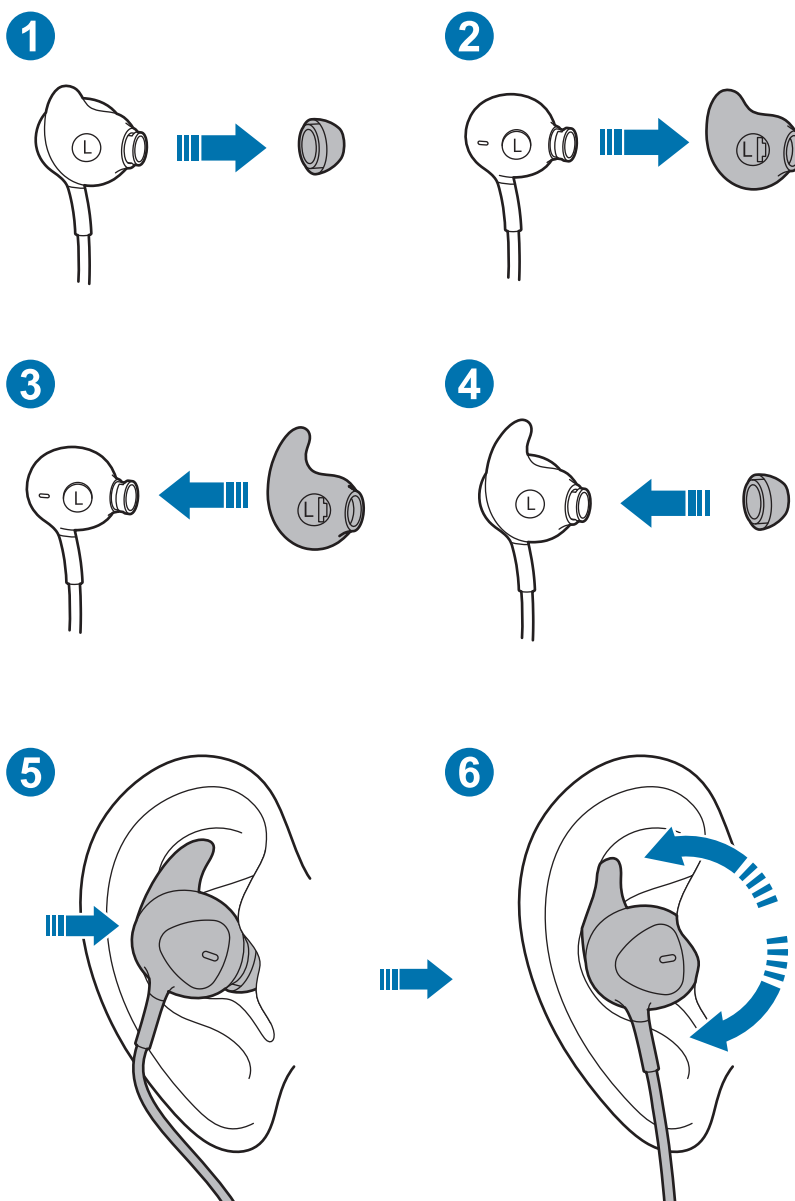
Présentation de l'appareil



- Les écouteurs sont fournis avec des embouts et des ailettes préinstallé(e)s.
- Il est important de choisir la bonne taille d'embouts et d'ailettes pour des performances audio et de suppression active du bruit (ANC) optimales. Vous pouvez choisir les embouts et les ailettes qui correspondent le mieux à vos oreilles.

Utiliser l'appareil

Comment porter les écouteurs



- Retirer l'embout/l'ailette : retirez l'embout dans un premier temps. Ensuite, retirez également l'ailette dans le même sens. (1, 2)
- Fixer l'embout/l'ailette le mieux adapté : insérez d'abord l'ailette. Ensuite, insérez l'embout. (3, 4)
- Installer l'écouteur dans votre oreille : après avoir mis l'écouteur dans votre oreille, faites-le pivoter légèrement pour qu'il reste contre votre oreille. (5, 6)

Connexion à un appareil mobile

- 1 Branchez le câble de type C sur le connecteur à fonctions multiples de l'appareil mobile (USB Type C).
- 2 Lorsque les écouteurs sont connectés au connecteur à fonctions multiples de l'appareil mobile (USB Type C), la fonction ANC (suppression active du bruit) est automatiquement activée et le témoin ANC s'allume en bleu.



- Du bruit peut se produire occasionnellement lors de la connexion des écouteurs au connecteur à fonctions multiples (USB Type C).
- Ce produit utilise l'alimentation de l'appareil mobile.
- Lorsque les écouteurs sont connectés à l'appareil mobile, la batterie de l'appareil mobile peut se décharger rapidement. Débranchez les écouteurs lorsque vous ne les utilisez pas.
- Pour télécharger l'application correspondante, recherchez **Samsung Type-C** sur **Google Play Store** ou **Galaxy Store**.

Activer/désactiver la fonction ANC (suppression active du bruit)

Appuyez sur la touche ANC pour activer ou désactiver la fonction ANC.

Le témoin ANC s'allume en bleu et la fonction ANC permet de supprimer les bruits environnants lorsque vous écoutez de la musique.



- Si la batterie de l'appareil mobile connecté est complètement déchargée, vous ne pouvez pas écouter de musique ou utiliser la touche ANC.
- Les effets du mode ANC peuvent être ajustés automatiquement en fonction de l'environnement d'utilisation.
- Les effets du mode ANC peuvent être ne pas être notables et du bruit peut se produire dans des environnements d'utilisation très calmes.

Utiliser la touche de fonctions

Vous pouvez utiliser les fonctions ci-dessous en appuyant sur la touche de fonctions lorsque vous utilisez les écouteurs.

- Lire/interrompre un fichier multimédia
- Recevoir/mettre fin à un appel
- Rejeter un appel (maintenir enfoncée)
- Régler le volume d'écoute

Annexe

Dépannage

Avant de contacter un centre de service après-vente Samsung, veuillez essayer de mettre en œuvre les solutions suivantes. Il est possible que certaines situations ne s'appliquent pas à votre appareil.

L'appareil ne fonctionne pas

Déconnectez l'appareil de l'appareil mobile et réessayez de le connecter.

Droits d'auteur

Droits d'auteur © 2019 Samsung Electronics

Ce mode d'emploi est protégé par les traités internationaux sur les droits d'auteur.

Il est interdit de reproduire, distribuer, traduire ou transmettre sous quelque forme et par quelque moyen que ce soit, électronique ou mécanique, notamment par photocopie, enregistrement ou stockage dans un système de stockage et de recherche documentaire, toute partie de ce mode d'emploi.

Marques

- SAMSUNG et le logo SAMSUNG sont des marques déposées de Samsung Electronics.
- Tous les autres droits d'auteur et marques appartiennent à leurs propriétaires respectifs.

Bitte lesen!

Lesen Sie dieses Handbuch vor der Verwendung des Geräts aufmerksam durch, um seine sichere und sachgemäße Verwendung zu gewährleisten.

- Die Bilder können vom Aussehen des tatsächlichen Produkts abweichen. Änderungen des Inhalts sind ohne vorherige Ankündigung vorbehalten.
- Stellen Sie vor der Nutzung des Geräts sicher, dass das Mobilgerät, welches Sie anschließen möchten, mit diesem Gerät kompatibel ist.

Sicherheitshinweise

Lesen Sie vor der Verwendung des Geräts die Sicherheitshinweise, um eine sichere und ordnungsgemäße Nutzung zu gewährleisten. Auf der Samsung-Website können Sie die vollständigen Sicherheitsinformationen aufrufen.

Verwenden Sie vom Hersteller zugelassene Akkus, Ladegeräte, Zubehörteile und Verbrauchsmaterialien.

Fassen Sie das Gerät nicht mit nassen Händen an.

Lassen Sie das Ladegerät oder das Gerät nicht fallen und setzen Sie es keinen Stößen aus.

Das Gerät kann an Orten mit einer Umgebungstemperatur von 0°C bis 35°C verwendet werden. Sie können das Gerät bei einer Umgebungstemperatur von -20°C bis 50°C aufbewahren. Eine Verwendung oder Aufbewahrung außerhalb des empfohlenen Temperaturbereichs kann das Gerät beschädigen oder seine Akkulebensdauer verringern.

Lassen Sie Kinder oder Tiere nicht auf das Gerät beißen oder es in den Mund nehmen.

Zerlegen, modifizieren oder reparieren Sie das Gerät nicht.

Verwenden Sie beim Fahren kein Headset. Andernfalls können Sie abgelenkt werden und einen Unfall verursachen und abhängig von Ihrem Aufenthaltsort kann es auch illegal sein.

Verwenden Sie beim Gehen oder Fahren kein Headset. Dies könnte zu einem Unfall führen. Verwenden Sie es nicht an gefährlichen Orten, es sei denn, Sie können die Umgebungsgeräusche hören.

Um bei der Verwendung eines Headsets mögliche Gehörschäden zu verursachen, hören Sie sich keine Audioaufnahmen bei hoher Lautstärke für längere Zeit an.

Hinweissymbole



Warnung: Situationen, in denen Sie oder andere verletzt werden könnten



Achtung: Situationen, in denen Ihr Gerät oder andere Geräte beschädigt werden könnten



Hinweis: Hinweise, Tipps zur Verwendung oder Zusatzinformationen

Erste Schritte

Lieferumfang

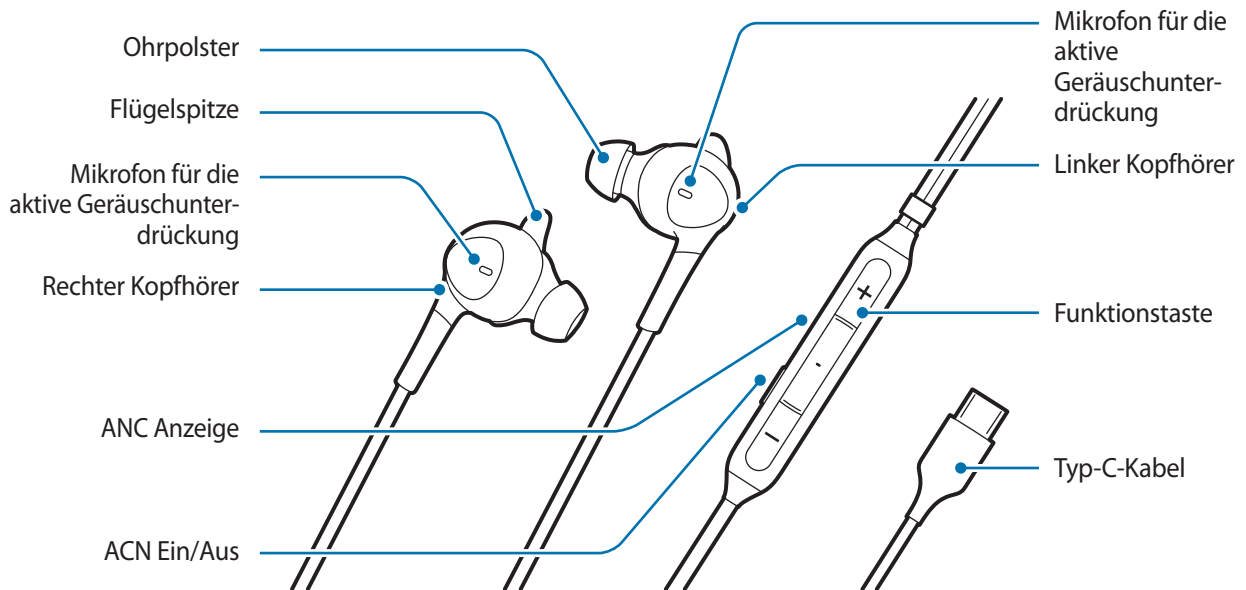
Vergewissern Sie sich, dass der Produktkarton die folgenden Artikel enthält:

- Gerät
- Kurzanleitung



- Die zum Lieferumfang des Geräts gehörigen Teile und alles verfügbare Zubehör variieren je nach Region und Netzbetreiber.
- Das Aussehen und die technischen Daten können zu jeder Zeit ohne vorherige Ankündigung geändert werden.
- Bei Ihrem örtlichen Samsung-Einzelhändler können Sie zusätzliche Zubehörteile kaufen. Stellen Sie vor dem Kauf sicher, dass diese mit dem Gerät kompatibel sind.
- Verwenden Sie nur von Samsung zugelassenes Zubehör. Die Verwendung von unzulässigen Zubehörteilen kann zu Betriebsproblemen und Fehlfunktionen führen, die nicht durch die Garantie gedeckt sind.
- Die Verfügbarkeit aller Zubehörteile kann von den Herstellerunternehmen geändert werden und hängt gänzlich von diesen ab. Weitere Informationen zu verfügbaren Zubehörteilen finden Sie auf der Samsung-Webseite.

Geräteaufbau

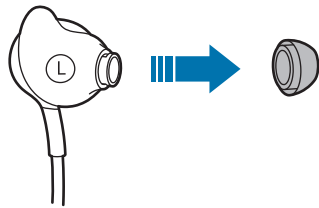


- Der Kopfhörer wird mit standardmäßigen vormontierten Ohrpolstern und Flügelspitzen geliefert.
- Für einen optimalen Ton und eine optimale aktive Geräuschunterdrückung ist es wichtig, die richtige Größe der Ohrpolster und der Flügelspitzen zu wählen. Sie können die Größe der Ohrpolster und der Flügelspitzen so ändern, dass sie bequem in Ihren Ohren sitzen.

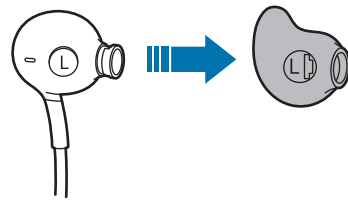
Gerät verwenden

Wie man sie trägt

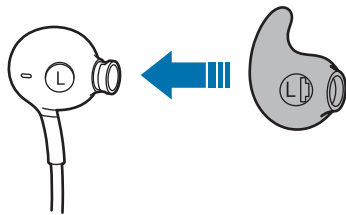
1



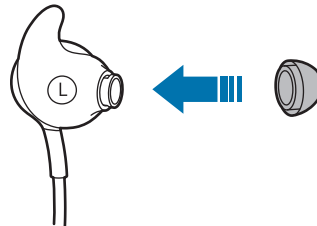
2



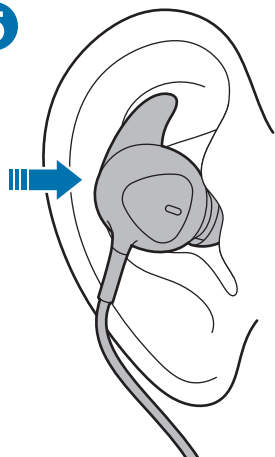
3



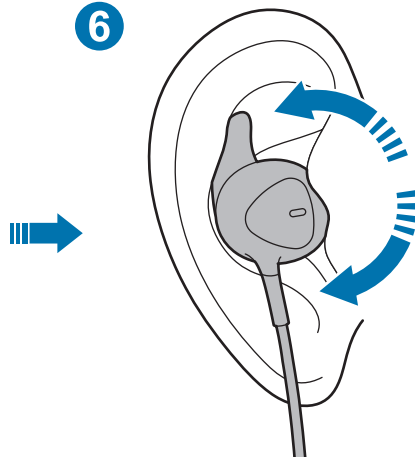
4



5



6



- Entfernen Sie das standardmäßige Ohrpolster/die standardmäßige Flügelspitze: Ziehen Sie das Ohrpolster ab. Ziehen Sie dann die Flügelspitze in die gleiche Richtung ab. (1, 2)
- Bringen Sie das Ohrpolster/die Flügelspitze an, das/die am besten passt: Setzen Sie die Flügelspitze in die Nut ein. Dann setzen Sie das Ohrpolster ein. (3, 4)
- Stecken Sie den Kopfhörer fest in Ihr Ohr: Nachdem Sie den Kopfhörer in Ihr Ohr gesteckt haben, drehen Sie ihn vorsichtig, um ihn in der Nähe Ihres Ohres zu halten. (5, 6)

Verbindung mit Gerät herstellen

- 1 Schließen Sie das Typ-C-Kabel des Produkts an die Multifunktionsbuchse (USB Typ-C) Ihres Mobilgeräts an.
- 2 Wenn der Kopfhörer an die Multifunktionsbuchse (USB Typ-C) des Mobilgeräts angeschlossen wird, wird die Funktion der aktiven Geräuschunterdrückung automatisch aktiviert und die Anzeige für die aktive Geräuschunterdrückung leuchtet blau.



- Beim Anschließen eines Kopfhörers an die Multifunktionsbuchse (USB Typ-C) können gelegentlich Geräusche auftreten.
- Dieses Produkt verwendet den Strom des Mobilgeräts.
- Während dieses Produkt an das Mobilgerät angeschlossen ist, kann sich der Akku des Mobilgeräts schnell entleeren. Entfernen Sie das Produkt, wenn Sie es nicht verwenden.
- Zum Herunterladen der App suchen Sie in **Google Play Store** oder **Galaxy Store** nach **Samsung Type-C**.

Ein- und Ausschalten der Funktion der aktiven Geräuschunterdrückung

Drücken Sie zum Ein- oder Ausschalten der Funktion der aktiven Geräuschunterdrückung die Taste für die aktive Geräuschunterdrückung.

Die Anzeige für die aktive Geräuschunterdrückung leuchtet blau und durch die Funktion der aktiven Geräuschunterdrückung werden Geräusche während der Musikwiedergabe beseitigt.



- Wenn der Akku des angeschlossenen Mobilgeräts komplett leer ist, können Sie weder Musik wiedergeben, noch die Taste für die aktive Geräuschunterdrückung verwenden.
- Die Wirkung des Modus der aktiven Geräuschunterdrückung kann je nach Umgebung automatisch angepasst werden.
- In sehr ruhiger Umgebungen ist die Wirkung des Modus der aktiven Geräuschunterdrückung möglicherweise nicht spürbar und es können Geräusche auftreten.

Verwenden der Funktionstaste

Sie können die nachfolgenden Funktionen verwenden, indem Sie während der Verwendung des Produkts die Funktionstaste drücken.

- Eine Multimediadatei wiedergeben/pausieren
- Einen Anruf entgegennehmen/beenden
- Einen Anruf abweisen (gedrückt halten)
- Lautstärke einstellen

Anhang

Problembehandlung

Bitte testen Sie die folgenden Lösungswege, bevor Sie den Kundendienst kontaktieren. Einige Situationen gelten eventuell nicht für Ihr Gerät.

Das Gerät funktioniert nicht

Trennen Sie das Gerät von dem Mobilgerät und versuchen Sie erneut, eine Verbindung herzustellen.

URHEBERRECHT

Copyright © 2019 Samsung Electronics

Dieses Handbuch ist durch internationale Urheberrechtsgesetze geschützt.

Dieses Handbuch darf weder als Ganzes noch in Teilen reproduziert, vertrieben, übersetzt oder in anderer Form oder mit anderen Mitteln elektronischer oder mechanischer Art übertragen werden, wozu auch das Fotokopieren, Aufzeichnen oder Speichern in jeglicher Art von Informationsspeicher- und -abrufsystem zählt.

Marken

- SAMSUNG und das SAMSUNG-Logo sind eingetragene Marken von Samsung Electronics.
- Jegliche andere Marken und Urheberrechte sind Eigentum der jeweiligen Inhaber.

Note importanti

Per garantirvi un uso sicuro e corretto del dispositivo, leggete questo manuale prima dell'utilizzo.

- Le immagini possono variare rispetto all'aspetto del prodotto di cui effettivamente si dispone. Il contenuto è soggetto a modifica senza preavviso.
- Prima di utilizzare il dispositivo, assicuratevi che il dispositivo mobile che desiderate collegare sia compatibile con esso.

Precauzioni di sicurezza

Leggete tutte le precauzioni di sicurezza prima di utilizzare il dispositivo per garantirne l'uso sicuro e corretto. Per visualizzare le precauzioni di sicurezza complete, fate riferimento al sito Web di Samsung.

Utilizzate batterie, caricabatteria, accessori e forniture approvate dal produttore.

Non toccate il dispositivo con le mani umide.

Non lasciate cadere e non urtate il caricabatterie né il dispositivo.

Il dispositivo può essere utilizzato in luoghi la cui temperatura ambiente è compresa tra 0°C e 35°C. Il dispositivo può essere conservato a una temperatura ambiente compresa tra -20°C e 50°C. L'utilizzo o la conservazione del dispositivo al di fuori degli intervalli termici consigliati può danneggiarlo o ridurre la durata della batteria.

Non consentire a bambini o animali di masticare o mettere in bocca il dispositivo.

Non smontate, modificate o riparate il dispositivo.

Non utilizzate gli auricolari durante la guida. Potrebbe essere illegale a seconda dei paesi e rischiate di distrarvi e causare incidenti.

Non utilizzate gli auricolari durante la guida o quando si cammina. per non rischiare incidenti.

Non utilizzare in luoghi pericolosi, a meno che non riusciate a sentire i suoni ambientali.

Per evitare possibili danni all'udito quando utilizzate gli auricolari, non ascoltate audio ad alto volume per periodi di tempo prolungati.

Icone informative



Pericolo: indica situazioni che potrebbero causare lesioni alle persone



Attenzione: indica situazioni che potrebbero danneggiare il vostro dispositivo o altre apparecchiature



Avvertenza: indica note, suggerimenti per l'uso o informazioni aggiuntive

Introduzione

Contenuto della confezione

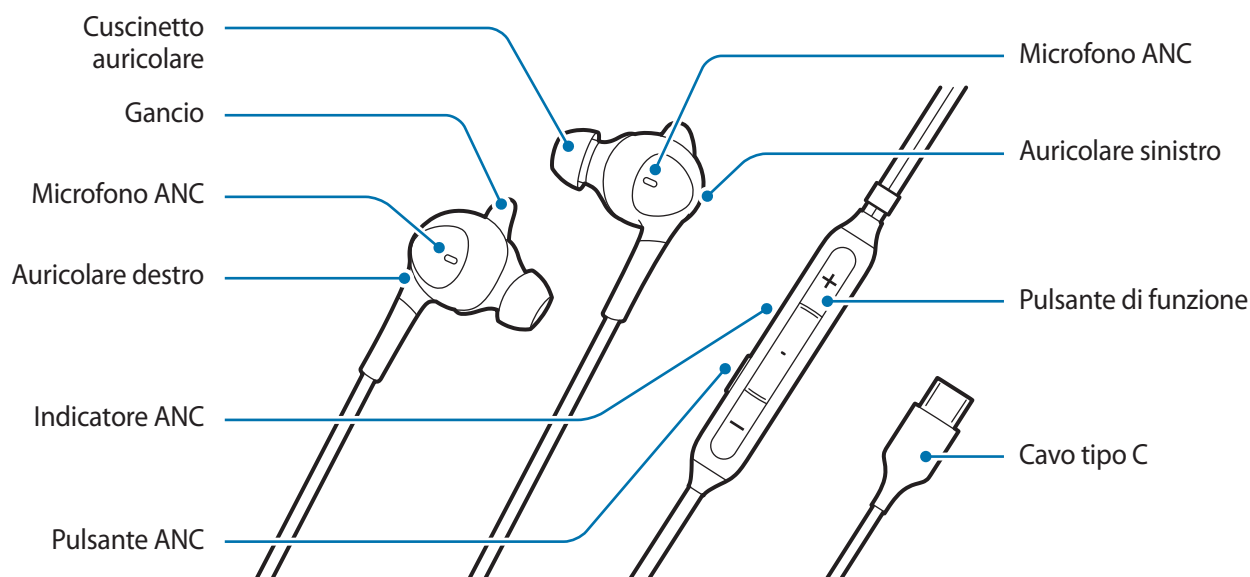
Controllate che nella confezione siano presenti i seguenti elementi:

- Auricolare
- Guida di riferimento rapido



- Gli elementi forniti con il dispositivo e qualsiasi accessorio disponibile possono variare in base al paese o al gestore telefonico.
- L'aspetto e le specifiche sono soggetti a modifica senza preavviso.
- Potete acquistare altri accessori presso il vostro rivenditore Samsung di zona. Prima dell'acquisto, assicuratevi che tali accessori siano compatibili con il dispositivo.
- Utilizzate solo accessori certificati Samsung. L'utilizzo di accessori non approvati può causare problemi di prestazione e malfunzionamenti non coperti dalla garanzia.
- La disponibilità della gamma completa di accessori è soggetta a modifiche del tutto dipendenti dalle aziende produttrici. Per ulteriori informazioni sugli accessori disponibili, fate riferimento al sito Web di Samsung.

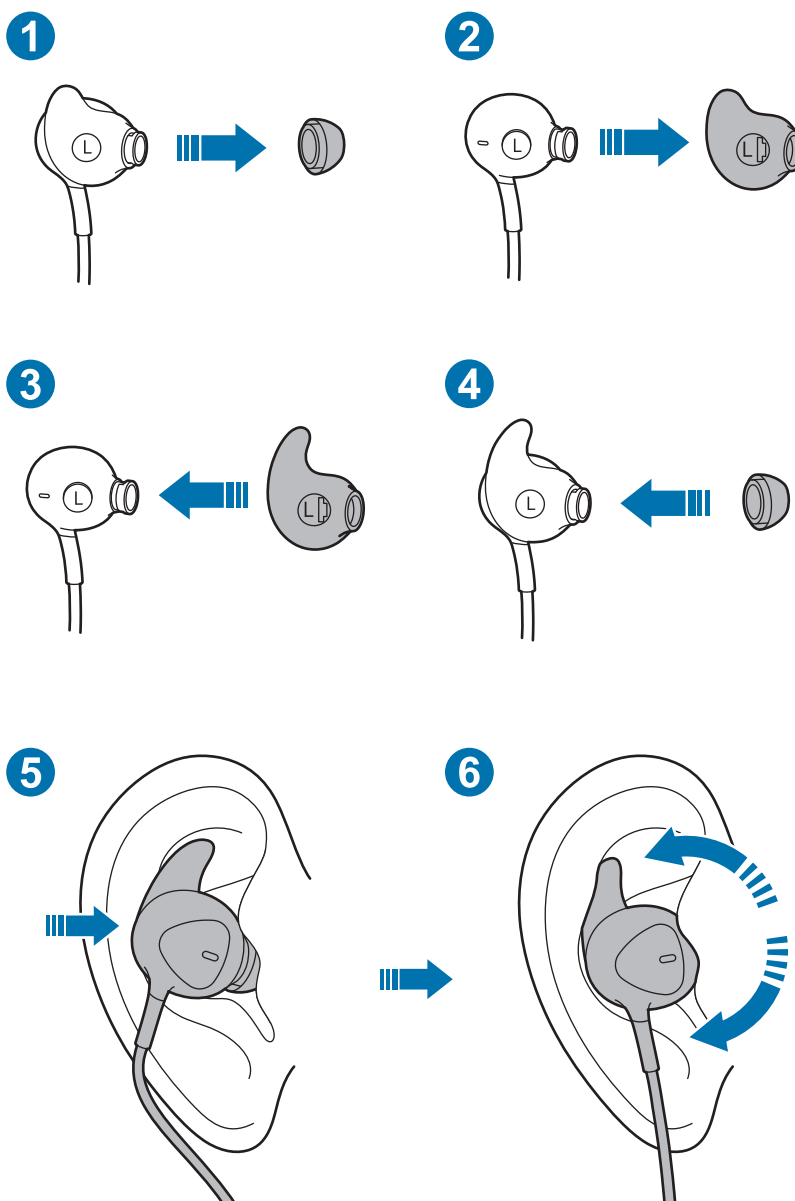
Componenti del dispositivo



- L'auricolare viene fornito con adattatori auricolari e ganci già installati.
- Per prestazioni audio e ANC ottimali, è importante scegliere gli adattatori e i ganci delle dimensioni corrette, ed eventualmente sostituirli con altri di dimensioni adatte e comode per le proprie orecchie.

Utilizzo del dispositivo

Come indossarli



- Rimuovete l'adattatore auricolare o il gancio fornito: estraete l'adattatore auricolare, quindi anche il gancio seguendo la stessa direzione. (1, 2)
- Fissate l'adattatore auricolare o il gancio più adatto: inserite il gancio nella scanalatura, quindi l'adattatore auricolare. (3, 4)
- Posizionate l'auricolare nell'orecchio in maniera salda: dopo averlo inserito, ruotate lievemente per avvicinarlo all'orecchio. (5, 6)

Collegamento a un dispositivo mobile

- 1 Collegare il cavo di tipo C del prodotto nel jack multifunzione del dispositivo mobile (tipo C USB).
- 2 Quando l'auricolare è collegato al jack multifunzione del dispositivo mobile (tipo C USB), la funzione ANC viene attivata automaticamente e il suo indicatore diventa blu.



- Quando si collega un auricolare al jack multifunzione del dispositivo mobile (tipo C USB), potrebbero verificarsi dei rumori.
- Il prodotto utilizza l'alimentazione del dispositivo mobile.
- Mentre il prodotto è collegato al dispositivo mobile, la batteria di quest'ultimo può scaricarsi velocemente. Quando non lo utilizzate, rimuovete il prodotto.
- Per scaricare l'applicazione, cercate **Samsung Type-C** su **Google Play Store** o **Galaxy Store**.

Attivazione/Disattivazione della funzione ANC

Premete il pulsante ANC per attivare o disattivare la funzione ANC.

L'indicatore ANC diventa blu e la relativa funzione rimuove i rumori durante l'ascolto di musica.



- Se la batteria del dispositivo mobile collegato è completamente scarica, non è possibile ascoltare la musica o utilizzare il pulsante ANC.
- Gli effetti della modalità ANC possono adattarsi automaticamente in base agli ambienti.
- Tali effetti potrebbero non essere evidenti e, in ambienti molto silenziosi, potrebbero essere riscontrabili dei rumori.

Utilizzo del pulsante di funzione

È possibile utilizzare le funzioni di seguito premendo il pulsante di funzione durante l'utilizzo del prodotto.

- Riprodurre e mettere in pausa un file multimediale
- Rispondere e interrompere una chiamata
- Rifiutare una chiamata (tenete premuto)
- Regolazione del volume di ascolto

Appendice

Risoluzione dei problemi

Prima di contattare un Centro assistenza Samsung, tentare di applicare le seguenti soluzioni. Alcune situazioni potrebbero non essere direttamente applicabili al dispositivo in questione.

L'auricolare non funziona

Scollegate l'auricolare dal dispositivo mobile e provate a collegarlo di nuovo.

Copyright

Copyright © 2019 Samsung Electronics

Il presente manuale è protetto dalle leggi internazionali sul copyright.

Nessuna parte di questo manuale può essere riprodotta, distribuita, tradotta o trasmessa in alcuna forma o tramite alcun mezzo, elettronico o meccanico, compresi fotocopie, registrazione o salvataggio in qualsiasi archivio di informazioni o sistema di recupero.

Marchi

- SAMSUNG e il logo SAMSUNG sono marchi registrati di Samsung Electronics.
- Tutti gli altri marchi e copyright appartengono ai rispettivi proprietari.

Antes de empezar

Lea este manual antes de utilizar el dispositivo para garantizar su uso correcto y seguro.

- El aspecto del producto real puede diferir del de las ilustraciones. Asimismo, el contenido puede sufrir cambios sin previo aviso.
- Antes de utilizar los auriculares, asegúrese de que el dispositivo móvil al que desee conectarlo sea compatible.

Información de seguridad

Para garantizar el uso correcto y seguro del dispositivo, antes de usarlo, asegúrese de leer toda la información de seguridad que encontrará en el sitio web de Samsung.

Use baterías, cargadores, accesorios y suministros aprobados por el fabricante.

No toque el dispositivo con las manos mojadas.

No golpee ni deje caer el cargador o el dispositivo.

El dispositivo puede utilizarse en lugares con una temperatura de entre 0 °C y 35 °C. Puede guardarlo a una temperatura de entre -20 °C y 50 °C. Si lo utiliza o lo guarda a una temperatura fuera de los intervalos recomendados, podría estropearse.

No deje que niños ni animales se metan el dispositivo en la boca.

No desmonte, modifique ni repare el dispositivo.

No utilice auriculares mientras conduce. Si lo hace, podría distraerse y causar un accidente, o podría ser ilegal según la región en la que se encuentre.

No utilice auriculares mientras camina, conduce o monta en bicicleta, ya que podría provocar un accidente. No los utilice en lugares peligrosos a menos que pueda oír el sonido ambiente.

Para evitar posibles daños auditivos cuando utilice auriculares, no los use a un volumen alto durante largos periodos de tiempo.

Iconos instructivos



Advertencia: situaciones que podrían ocasionarle lesiones a usted o a otras personas.



Precaución: situaciones que podrían ocasionar daños a su teléfono o a otros equipos.



Aviso: notas, consejos de uso o información adicional.

Primeros pasos

Contenido de la caja

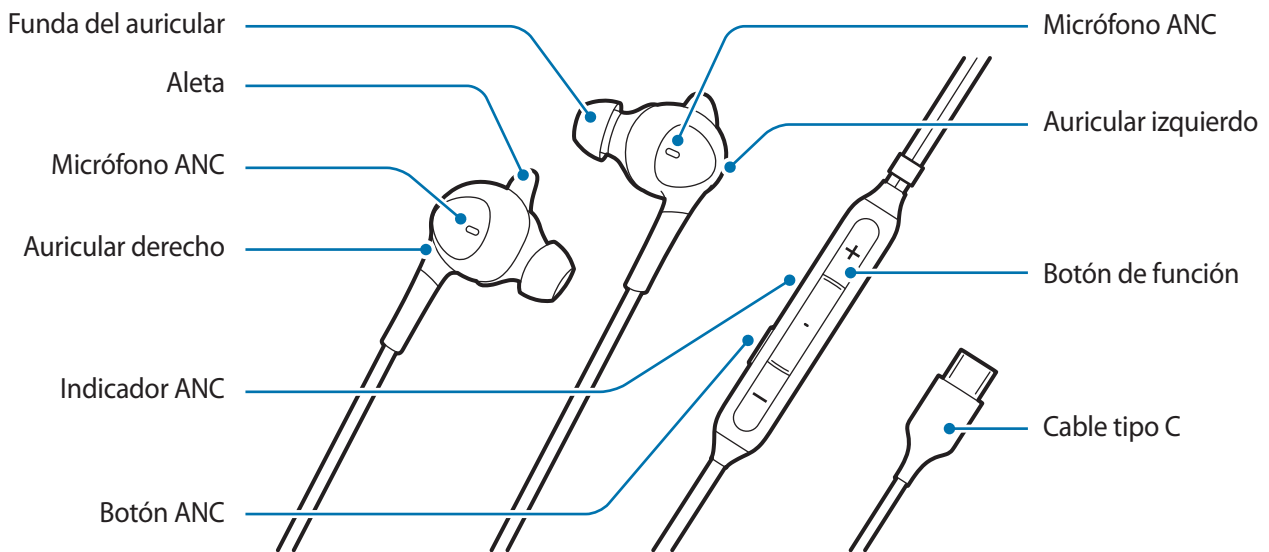
Compruebe que los siguientes artículos estén incluidos en la caja:

- Dispositivo
- Guía de inicio rápido



- Los artículos que se incluyen con el dispositivo, así como los accesorios disponibles, pueden variar en función de la región o el proveedor de servicios.
- El aspecto y las especificaciones pueden sufrir cambios sin previo aviso.
- Puede comprar accesorios adicionales en el establecimiento de Samsung más cercano. Asegúrese de que sean compatibles con el dispositivo antes de comprarlos.
- Use únicamente accesorios aprobados por Samsung. De no ser así, puede causar errores de funcionamiento y averías que no están cubiertos por la garantía.
- La disponibilidad de todos los accesorios puede sufrir cambios en función de los fabricantes. Si necesita más información sobre los accesorios disponibles, visite el sitio web de Samsung.

Diseño de los auriculares

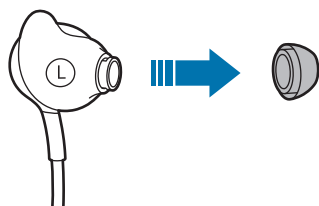


- Los auriculares vienen con fundas de auricular y aletas ya instaladas.
- Para que el rendimiento del audio y de ANC sean óptimos, es importante que el tamaño de las fundas y las aletas sea el adecuado. Puede cambiar las fundas y las aletas de los auriculares a un tamaño que se adapte cómodamente a sus orejas.

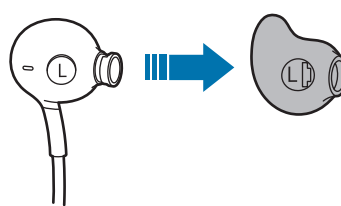
Uso del dispositivo

Cómo ponerlo

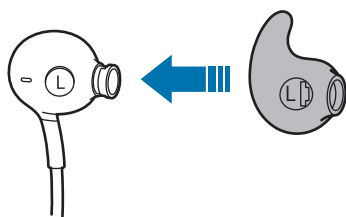
1



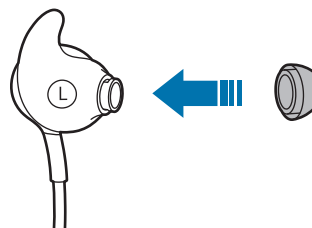
2



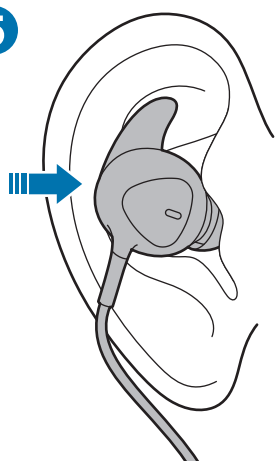
3



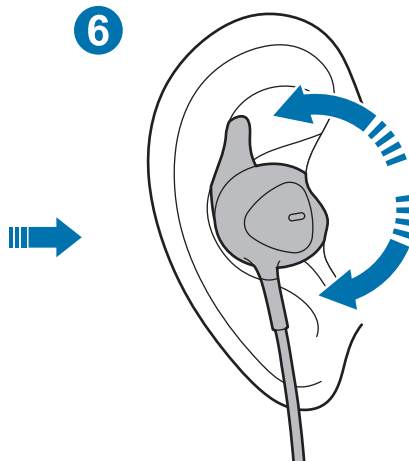
4



5



6



- Retire la funda/aleta predeterminada del auricular: saque la funda del auricular. A continuación, extraiga también la aleta en la misma dirección. (1, 2)
- Coloque la funda/aleta del auricular que mejor se ajuste a su oreja: inserte la aleta del auricular en la ranura. A continuación, inserte la funda. (3, 4)
- Asiente firmemente el auricular en el oído: una vez que se coloque el auricular en el oído, gírelo ligeramente para mantenerlo cerca del oído. (5, 6)

Conexión a un dispositivo móvil

- 1 Enchufe el cable Tipo C del producto en el conector multifunción del dispositivo móvil (USB Tipo C).
- 2 Cuando el auricular está conectado a la toma multifunción del dispositivo móvil (USB Tipo C), la función ANC se activa automáticamente y el indicador de esta se ilumina de color azul.



- Ocasionalmente puede haber ruido al conectar un auricular al conector multifunción (USB Tipo C).
- Este producto utiliza la energía del dispositivo móvil.
- Mientras los auriculares están conectados al dispositivo móvil, la batería de este puede agotarse rápidamente. Desconéctelos cuando no los esté usando.
- Para descargar la aplicación, busque **Samsung Type-C** en **Google Play Store** o en **Galaxy Store**.

Activar/desactivar la función ANC

Pulse el botón ANC para activar o desactivar la función ANC.

El indicador ANC se ilumina en azul y se cancela el ruido mientras se escucha música.



- Si la batería del dispositivo móvil conectado está completamente descargada, no podrá escuchar música ni utilizar el botón ANC.
- Los efectos del modo ANC se pueden ajustar automáticamente en función del entorno.
- Puede que los efectos del modo ANC no sean perceptibles y se produzcan algunos ruidos en entornos muy silenciosos.

Utilización del botón de función

Puede usar las siguientes funciones pulsando el botón de función mientras utiliza el producto.

- Reproducción y pausa de un archivo multimedia
- Recibir/finalizar una llamada
- Rechazar una llamada (pulsar y mantener pulsado)
- Ajuste del volumen

Apéndice

Solución de problemas

Antes de ponerse en contacto con un Centro de servicio técnico de Samsung, pruebe las siguientes soluciones. Es posible que algunas situaciones no se apliquen a su dispositivo.

El dispositivo no funciona

Desconecte el dispositivo del dispositivo móvil e intente conectarse de nuevo.

Resumen Declaración de Conformidad

SAMSUNG declara, bajo su responsabilidad, que este aparato cumple con lo dispuesto en la Directiva 2014/53/UE del Parlamento Europeo y del Consejo, de 16 de abril de 2014, trasladada a la legislación española mediante el Real Decreto 188/2016, de 6 de mayo.

Copyright

Copyright © 2019 Samsung Electronics

Este manual está protegido por las leyes internacionales de derechos de autor.

No está permitido reproducir, distribuir, traducir o transmitir ninguna parte de este manual de ningún modo o por ningún medio, ya sea electrónico o mecánico, incluidas las fotocopias, grabaciones o almacenamiento en cualquier sistema de almacenamiento y recuperación de información.

Marcas comerciales

- SAMSUNG y el logotipo de SAMSUNG son marcas comerciales registradas de Samsung Electronics.
- El resto de marcas comerciales y derechos de autor son propiedad de sus respectivos dueños.

Először ezt olvassa el

Kérjük, olvassa el ezt az útmutatót a készülék használata előtt, a biztonságos és megfelelő használat érdekében.

- Előfordulhat, hogy a képek eltérnek a tényleges terméktől. A tartalom előzetes bejelentés nélkül változhat.
- Mielőtt megkezdene az eszköz használatát, győződjön meg arról, hogy mobileszköze kompatibilis-e ezzel az eszközzel.

Biztonsági információk

A készülék biztonságos és megfelelő használata érdekében a használatba vétel előtt olvasson el minden biztonsági tudnivalót. A biztonsági tudnivalók a Samsung weboldalán olvashatók.

Használjon a gyártó által jóváhagyott akkumulátorokat, töltőket, kiegészítőket és kellékanyagokat.

Ne érintse a készüléket nedves kézzel.

Ne ejtse le vagy ütögesse a töltőt és a készüléket.

Az eszköz üzemi hőmérséklettartománya 0°C - 35°C. Az eszköz tárolási hőmérséklettartománya -20°C - 50°C. Ha az eszközt az előírt hőmérséklettartományon kívül használja és tárolja a készülék károsodhat, illetve az akkumulátor élettartama csökkenhet.

Ne engedje, hogy a készüléket gyerekek vagy állatok megrágják vagy szájukba vegyék.

Ne szerelje szét, ne módosítsa és ne javítsa egyénileg a készüléket.

Ne használja a fülhallgatót vezetés vagy biciklizés közben. Ez elterelheti a figyelmét, és balesetet okozhat, vagy tartózkodási helyétől függően törvénybe ütközhet.

Ne használja a fülhallgatót sétálás, vezetés vagy biciklizés közben. Ez balesetet okozhat. Ne használja veszélyes helyeken, kivéve, ha hallja a környezeti zajokat.

A fülhallgató használata során az esetleges halláskárosodás megelőzése érdekében ne hallgasson zenét hosszú időn át nagy hangerő mellett.

Instrukciós ikonok



Figyelmeztetés: olyan helyzetek, ahol önmagának vagy másoknak sérülést okozhat



Fokozott: olyan helyzetek, ahol készülékében vagy más készülékben kár keletkezhet



Megjegyzés: megjegyzések, használati tippek és egyéb információ

Használatbavétel

A csomag tartalma

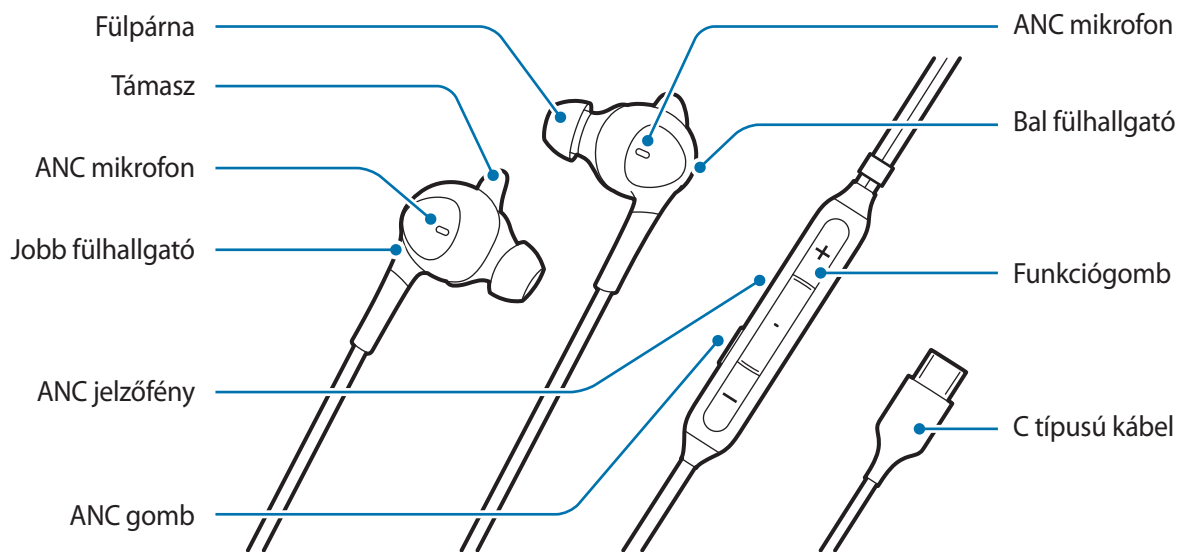
A termék dobozában a következőket kell találnia:

- Készülék
- Rövid kezelési útmutató



- A készülékhez szállított kiegészítők és a rendelkezésre álló tartozékok a régiótól vagy a szolgáltatótól függően változhatnak.
- A megjelenés jellemzői és a műszaki adatok előzetes bejelentés nélkül változhatnak.
- A helyi Samsung márkakereskedőtől további tartozékokat is vásárolhat. Vásárlás előtt győződjön meg arról, hogy ezek kompatibilisek-e az eszközzel.
- Kizárólag hivatalos Samsung tartozékokat használjon. A nem jóváhagyott kiegészítők használata teljesítményproblémákat és hibás működést okozhat, amelyekre a jótállás nem terjed ki.
- Valamennyi kiegészítő elérhetősége teljes mértékben a gyártó cégektől függ. Az elérhető álló kiegészítőkkal kapcsolatos további információkért lásd a Samsung weboldalát.

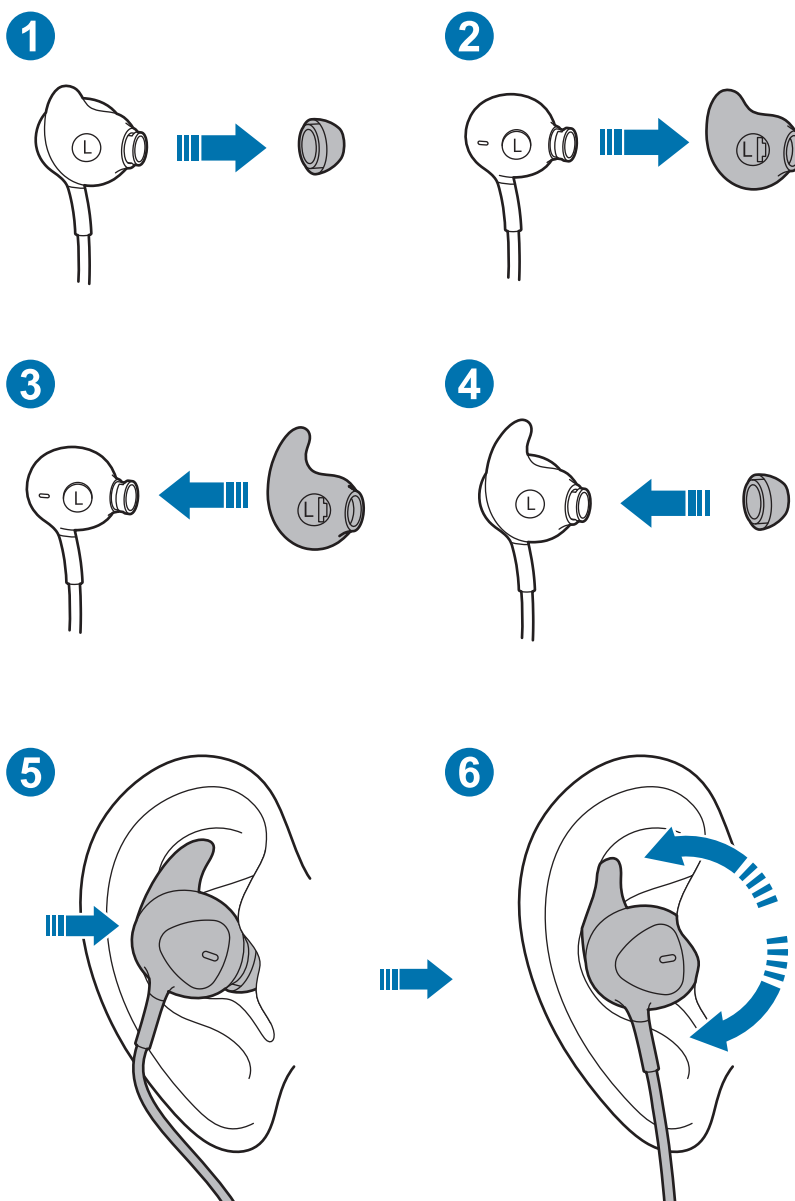
Az eszköz elrendezése



- A fülhallgató gyárilag fel van szerelve fülpárnával és támasszal.
- Az optimális hangzási és aktív zajszűrési (ANC) teljesítmény érdekében fontos megfelelő méretű fülpárnát és támaszt választani. A fülpárnákat és támaszokat olyan méretűekre cserélheti, amelyek kényelmesen illeszkednek a fülére.

Az eszköz használata

Hogyan kell hordani



- Vegye le az alapértelmezett fülpárnát/ támaszt: Húzza ki a fülpárnát. Majd ugyanabban az irányban húzza ki a támaszt. (1, 2)
- Helyezze fel a legjobban illeszkedő fülpárnát/ támaszt: Illessze a támaszt a mélyedésbe. Majd illessze a helyére a fülpárnát. (3, 4)
- Helyezze a fülhallgatót stabilan a fülébe: Miután a fülébe helyezte a fülhallgatót, finoman forgassa el, hogy közel maradjon a füléhez. (5, 6)

Csatlakozás mobileszközhöz

- 1 Csatlakoztassa a termék C típusú kábelét a mobileszköz többcélú csatlakozójához (USB, C típus).
- 2 Amikor a fülhallgatót csatlakoztatta a mobileszköz többcélú csatlakozójához (USB, C típus), az aktív zajszűrési funkció automatikusan aktiválódik, és az aktív zajszűrés jelzőfénye kéken világít.



- Ha fülhallgatót csatlakoztat a többcélú csatlakozóhoz (USB, C típus), esetenként zaj keletkezhet.
- Ez a készülék a mobileszköz áramforrását használja.
- Amíg a termék csatlakozik a mobileszközhöz, a mobileszköz akkumulátora gyorsan lemerülhet. Távolítsa el a terméket, ha nem használja.
- Az alkalmazás letöltéséhez keresse meg a **Samsung Type-C** lehetőséget a **Google Play Store** vagy a **Galaxy Store** alkalmazásban.

ANC funkció be- / kikapcsolása

Az aktív zajszűrés (ANC) funkció be- vagy kikapcsolásához nyomja meg az ANC gombot.

Az ANC jelzőfény kéken világít, és az aktív zajszűrés funkció kiszűri a zajokat, miközben Ön zenét hallgat.



- Ha a csatlakoztatott mobileszköz akkumulátora teljesen lemerült, Ön nem tud zenét hallgatni, és nem tudja az ANC gombot használni.
- Az ANC mód automatikusan igazodik a környezethez.
- Lehetséges, hogy az ANC mód nem is vehető észre, és nagyon csendes környezetben előfordulhat valamennyi zaj.

A funkciógomb használata

A termék használata során a funkciógomb megnyomásával az alábbi funkciókat használhatja.

- Multimédiás fájl lejátszása / szüneteltetése
- Hívás fogadása / befejezése
- Hívás elutasítása (nyomva tartással)
- Hangerő beállítása

Függelék

Hibaelhárítás

Mielőtt felveszi a kapcsolatot a Samsung szervizközponttal, próbálja meg a következő megoldásokat. Egyes esetek nem vonatkoznak az Ön készülékére.

Az eszköz nem működik

Válassza le az eszközt a mobileszköztől, és próbálja meg újra csatlakoztatni.

Szerzői jog

Szerzői jog © 2019 Samsung Electronics

A kézikönyvet a nemzetközi szerzői jog védi.

A használati útmutató egyetlen része sem reprodukálható, terjeszthető, fordítható le vagy küldhető el semmilyen formában és semmilyen elektronikus vagy mechanikus eszközzel, beleértve a fénymásolást, a hangfelvételt és a különféle adattároló eszközökön való tárolást és az azokról történő lekérést.

Védjegyek

- A SAMSUNG és a SAMSUNG embléma a Samsung Electronics bejegyzett védjegye.
- Minden más védjegy és szerzői jog a megfelelő tulajdonosokat illeti.

Najważniejsze zalecenia

Ze względów bezpieczeństwa oraz w celu właściwego korzystania z urządzenia należy przeczytać tę instrukcję.

- Rzeczywisty wygląd produktu może różnić się od tego przedstawionego na rysunkach. Treść instrukcji może ulec zmianie bez uprzedniego powiadomienia.
- Przed rozpoczęciem korzystania z tego urządzenia należy sprawdzić, czy podłączane urządzenie przenośne jest z nim zgodne.

Informacje dotyczące bezpieczeństwa

Zapoznanie się ze wszystkimi informacjami dotyczącymi bezpieczeństwa przed rozpoczęciem korzystania z urządzenia pozwoli na bezpieczną i prawidłową obsługę. Pełną treść informacji dotyczących bezpieczeństwa można znaleźć w witrynie internetowej firmy Samsung.

Należy korzystać wyłącznie z baterii, ładowarek, akcesoriów i materiałów zatwierdzonych przez producenta.

Urządzenia nie należy dotykać mokrymi rękami.

Ładowarkę i urządzenie należy chronić przed upuszczeniem i udarem mechanicznym.

Urządzenia można używać w temperaturach otoczenia wynoszących od 0°C do 35°C. Urządzenie można przechowywać w temperaturze otoczenia wynoszącej od -20°C do 50°C. Używanie lub przechowywanie urządzenia w temperaturach spoza wskazanych zakresów może spowodować jego uszkodzenie bądź skrócić żywotność baterii.

Nie dopuszczać do gryzienia lub ssania urządzenia przez dzieci lub zwierzęta.

Nie należy rozbierać, przerabiać lub naprawiać urządzenia.

Nie wolno używać zestawu słuchawkowego podczas prowadzenia samochodu lub jazdy na rowerze. Może to spowodować obniżenie koncentracji i doprowadzić do wypadku lub być nielegalne w danym kraju.

Nie używać zestawu słuchawkowego podczas spacerowania, prowadzenia samochodu lub jazdy na rowerze. Może to spowodować wypadek. Nie używać urządzenia w miejscach niebezpiecznych, chyba że słyhać dźwięki z otoczenia.

Aby zapobiec ewentualnemu uszkodzeniu słuchu podczas korzystania z zestawu słuchawkowego, nie należy słyhać dźwięków o dużej głośności przez długi czas.

Symbole zastosowane w niniejszej instrukcji obsługi



Ostrzeżenie: sytuacje, w których może dojść do zranienia użytkownika lub innych osób



Przeestroga: sytuacje, w których może dojść do uszkodzenia urządzenia lub innego sprzętu



Uwaga: wskazówki dotyczące użytkowania lub informacje dodatkowe

Wprowadzenie

Zawartość opakowania

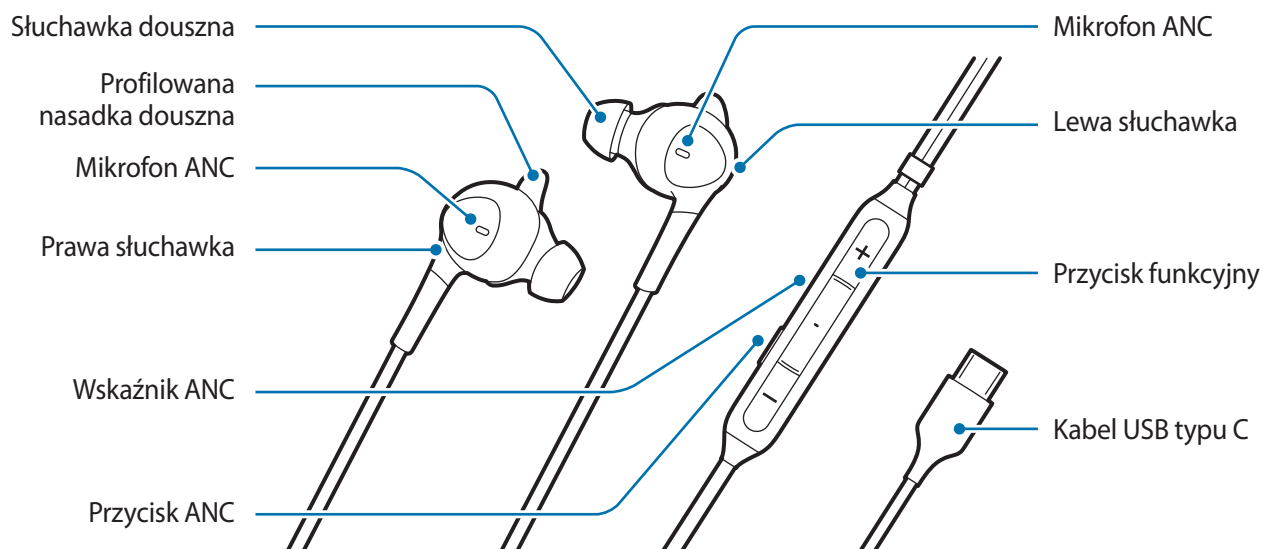
Należy sprawdzić, czy opakowanie z produktem zawiera następujące elementy:

- Urządzenie
- Instrukcja obsługi



- Elementy dostarczane wraz z urządzeniem oraz wszelkie dostępne akcesoria mogą się różnić w zależności od kraju lub usługodawcy.
- Wygląd i dane techniczne mogą ulec zmianie bez uprzedniego powiadomienia.
- Akcesoria dodatkowe można nabyć u lokalnego sprzedawcy firmy Samsung. Przed zakupem należy się upewnić, że są one kompatybilne z urządzeniem.
- Należy stosować wyłącznie akcesoria zatwierdzone przez firmę Samsung. Stosowanie niezatwierdzonych akcesoriów może spowodować niepoprawną pracę urządzeń oraz usterki nieobjęte gwarancją.
- Dostępność wszystkich akcesoriów może się zmieniać i zależy wyłącznie od poszczególnych producentów. Więcej informacji na temat dostępnych akcesoriów można znaleźć na stronie internetowej firmy Samsung.

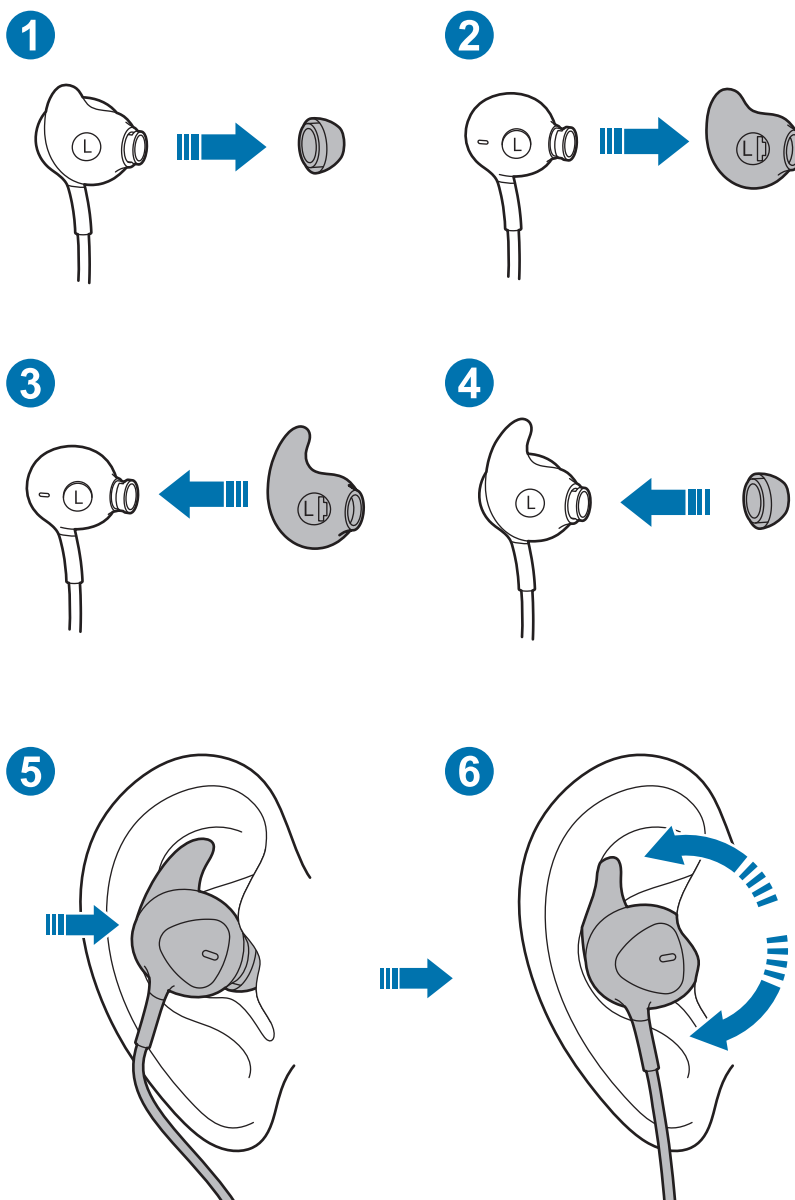
Wygląd urządzenia



- Słuchawka ma wstępnie zainstalowane nasadki douszne oraz profilowane nasadki douszne.
- Aby uzyskać optymalną jakość dźwięku i jak najlepszą redukcję szumów, należy dopasować odpowiedni rozmiar tych nasadek. Nasadki douszne i profilowane nasadki douszne można zmienić na inny rozmiar, aby jak najlepiej dopasować je do ucha.

Korzystanie z urządzenia

Sposób noszenia



- Wyjąć domyślną nasadkę douszną / profilowaną nasadkę douszną: Wyciągnąć nasadkę douszną. Następnie w tym samym kierunku wyciągnąć profilowaną nasadkę douszną. (1, 2)
- Założyć najlepiej dopasowaną nasadkę douszną / profilowaną nasadkę douszną: Włożyć profilowaną nasadkę douszną do rowka. Następnie włożyć nasadkę douszną. (3, 4)
- Umieścić słuchawkę w uchu w taki sposób, aby pewnie się w nim trzymała: Następnie obrócić ją nieco, aby znajdowała się blisko ucha. (5, 6)

Podłączanie do urządzenia przenośnego

- 1 Podłączyć kabel USB typu C do gniazda wielofunkcyjnego USB typu C w urządzeniu przenośnym.
- 2 Po podłączeniu słuchawek do gniazda wielofunkcyjnego USB typu C w urządzeniu przenośnym następuje automatyczne uruchomienie funkcji automatycznej redukcji szumów, a wskaźnik tej funkcji zaczyna świecić się na niebiesko.



- Szumy mogą czasami pojawiać się podczas podłączania słuchawek do gniazda wielofunkcyjnego USB typu C.
- Produkt pobiera zasilanie z urządzenia przenośnego.
- Gdy produkt ten jest podłączony do urządzenia mobilnego, akumulator tego urządzenia może szybko się rozładowywać. Gdy produkt nie jest używany, należy go odłączyć.
- Aby pobrać aplikację, należy wyszukać **Samsung Type-C** w sklepach **Google Play Store** lub **Galaxy Store**.

Włączanie/wyłączanie funkcji automatycznej redukcji szumów

Nacisnąć przycisk ANC, aby włączyć lub wyłączyć funkcję automatycznej redukcji szumów.

Jej wskaźnik zaświeci się na niebiesko. Funkcja ta będzie redukować szumy podczas słuchania muzyki.



- Jeśli akumulator podłączonego urządzenia przenośnego będzie całkowicie rozładowany, nie będzie można słuchać muzyki ani używać przycisku ANC.
- Działanie trybu automatycznej redukcji szumów może być automatycznie dostosowywane w zależności od otoczenia.
- W bardzo cichym otoczeniu efekty działania trybu automatycznej redukcji szumów mogą nie być zauważalne i szum może w dalszym ciągu występować.

Korzystanie z przycisku funkcyjnego

Podczas używania produktu można nacisnąć przycisk funkcyjny, aby skorzystać z poniższych funkcji.

- Odtwarzanie / wstrzymywanie odtwarzania pliku multimedialnego
- Odbieranie/kończenie połączenia
- Odrzucanie połączenia (nacisnąć i przytrzymać)
- Zmiana poziomu głośności

Dodatek

Rozwiązywanie problemów

Przed skontaktowaniem się z centrum serwisowym firmy Samsung należy sprawdzić skuteczność poniższych rozwiązań. Niektóre partie treści mogą nie dotyczyć danego urządzenia.

Urządzenie nie działa

Odłączyć urządzenie od urządzenia przenośnego i podłączyć je ponownie.

W zależności od kraju i operatora, karty SIM, urządzenie i akcesoria mogą wyglądać inaczej niż na ilustracjach zamieszczonych w niniejszej instrukcji.

Prawa autorskie

Prawa autorskie © 2019 Samsung Electronics

Niniejsza instrukcja obsługi jest chroniona międzynarodowymi przepisami ochrony praw autorskich.

Żadna część niniejszej instrukcji nie może być reprodukowana, dystrybuowana, tłumaczona ani przesyłana w jakiegokolwiek formie ani za pomocą jakichkolwiek środków elektronicznych lub mechanicznych, w tym kopiowana, nagrywana lub przechowywana w jakimkolwiek systemie archiwizacyjnym.

Znaki towarowe

- SAMSUNG i logo SAMSUNG są zastrzeżonymi znakami towarowymi firmy Samsung Electronics.
- Wszelkie pozostałe znaki towarowe i prawa autorskie należą do ich właścicieli.

Foarte important

Pentru o utilizare sigură și corespunzătoare, vă rugăm să citiți acest manual înainte de a utiliza dispozitivul.

- Imaginile pot diferi, ca aspect, față de produsul efectiv. Conținutul poate fi modificat fără notificare prealabilă.
- Înainte de a utiliza dispozitivul, asigurați-vă că dispozitivul mobil la care doriți să îl conectați este compatibil cu acest dispozitiv.

Informații despre siguranță

Citiți toate informațiile despre siguranță înainte de a utiliza dispozitivul, pentru a asigura folosirea corectă și în siguranță a acestuia. Pentru informații integrale despre siguranță, consultați site-ul web Samsung.

Utilizați baterii, încărcătoare, accesorii și consumabile aprobate de producător.

Nu atingeți dispozitivul cu mâinile ude.

Nu scăpați și nu loviți încărcătorul sau dispozitivul.

Dispozitivul poate fi utilizat în locuri cu o temperatură ambientală cuprinsă între 0°C și 35°C.

Puteți depozita dispozitivul la o temperatură ambientală cuprinsă între -20°C și 50°C. Folosirea sau depozitarea dispozitivului la temperaturi în afara intervalului recomandat poate deteriora dispozitivul sau poate reduce durata de viață a bateriei.

Nu permiteți copiilor și animalelor să mestece sau să țină în gură dispozitivul.

Nu demontați, nu modificați și nu reparați dispozitivul.

Nu utilizați casca în timp ce conduceți sau mergeți cu bicicleta. Acest lucru vă poate distrage atenția și cauza un accident sau poate fi ilegal, în funcție de regiunea dvs.

Nu utilizați căștile în timp ce mergeți pe jos, conduceți sau mergeți cu bicicleta. În caz contrar, este posibil să cauzați un accident. Nu utilizați căștile în locuri periculoase decât dacă puteți auzi sunetul ambiental.

Pentru a preveni posibilele afectări ale auzului când utilizați o cască, nu ascultați sunetul la volum mare pe perioade lungi de timp.

Pictograme de instrucțiuni



Avertisment: situații care ar putea provoca rănirea dvs. sau a celor din jur



Atenție: situații care ar putea deteriora dispozitivul dvs. sau alte echipamente



Aviz: note, sfaturi de utilizare sau informații suplimentare

Introducere

Conținut pachet

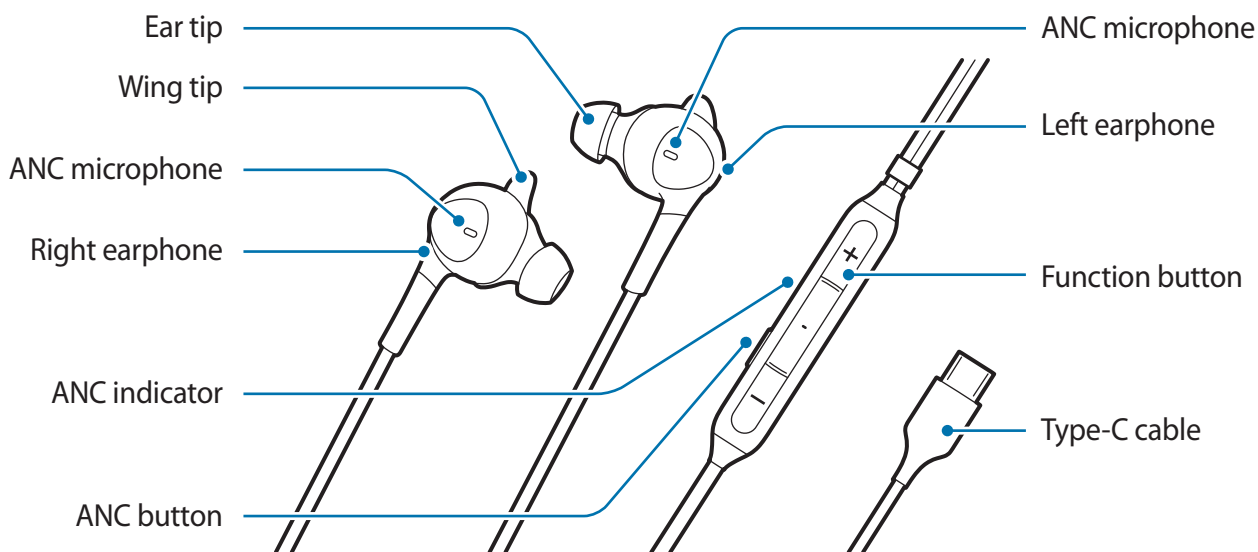
Verificați dacă în cutia produsului se află următoarele articole:

- Dispozitiv
- Ghid de pornire rapidă



- Articolele livrate împreună cu dispozitivul și accesoriile disponibile pot diferi, în funcție de țară sau de furnizorul de servicii.
- Aspectul și specificațiile pot fi modificate fără o notificare prealabilă.
- Puteți achiziționa accesorii suplimentare de la distribuitorul Samsung local. Asigurați-vă că acestea sunt compatibile cu dispozitivul înainte de achiziționare.
- Utilizați numai accesorii aprobate de Samsung. Utilizarea accesoriilor neaprobate poate cauza probleme de performanță și defecțiuni care nu sunt acoperite de garanție.
- Disponibilitatea tuturor accesoriilor poate fi modificată exclusiv la latitudinea companiilor producătoare. Pentru mai multe informații despre accesorii disponibile, consultați site-ul web Samsung.

Aspectul dispozitivului

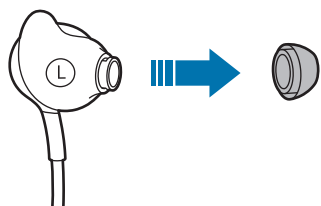


- Căștile sunt prevăzute cu elemente intraauriculare și elemente de fixare preinstalate.
- Este important să alegeți elementele intraauriculare și elementele de fixare cu mărimea potrivită pentru performanțe audio și ANC optime. Puteți să înlocuiți elementele intraauriculare și elementele de fixare cu unele care au mărimea potrivită și se potrivesc confortabil în urechile dvs.

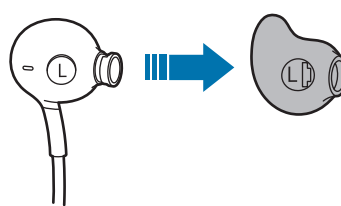
Utilizarea dispozitivului

Cum să le purtați

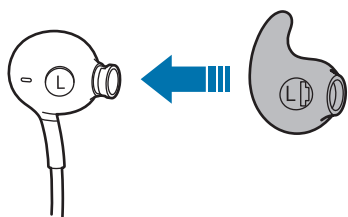
1



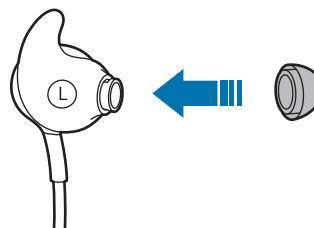
2



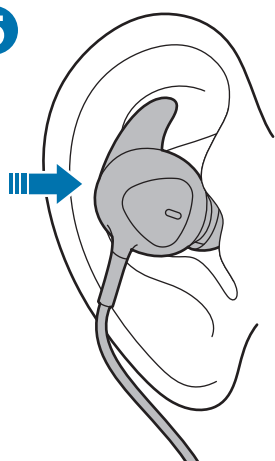
3



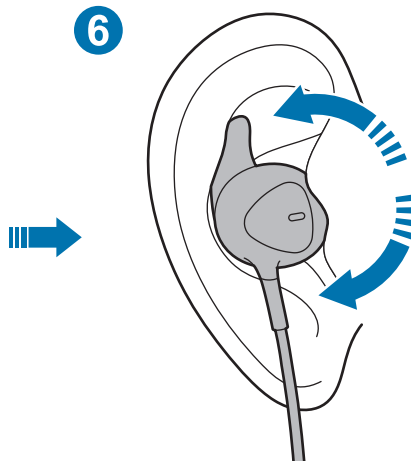
4



5



6



- Îndepărtați elementele intraauriculare/elementele de fixare implicite: Trageți elementul intraauricular în afară. Apoi trageți și elementul de fixare în aceeași direcție. (1, 2)
- Atașați elementele intraauriculare/elementele de fixare cele mai potrivite: Inserați elementul de fixare în canelură. Apoi inserați elementul intraauricular. (3, 4)
- Fixați cu fermitate căștile în urechi: După ce introduceți căștile în urechi, rotiți-le ușor, pentru a le fixa mai aproape de ureche. (5, 6)

Conectarea la un dispozitiv mobil

- 1 Conectați cablul Tip C al produsului la mufa multifuncțională a dispozitivului mobil (USB Tip C).
- 2 Când căștile sunt conectate la mufa multifuncțională (USB Tip C) a dispozitivului mobil, caracteristica ANC este activată automat și indicatorul ANC se devine albastru.



- Ocazional, pot să apară zgomote la conectarea căștilor la mufa multifuncțională (USB Tip C).
- Acest produs utilizează bateria dispozitivului mobil.
- Când acest produs este conectat la dispozitivul mobil, bateria dispozitivului mobil se poate consuma mai rapid. Deconectați produsul atunci când nu îl utilizați.
- Pentru a descărca aplicația, căutați **Samsung Type-C** în **Google Play Store** sau **Galaxy Store**.

Porniți și opriți caracteristica ANC

Apăsați butonul ANC pentru a porni sau opri caracteristica ANC.

Indicatorul ANC devine albastru și caracteristica ANC elimină zgomotele în timp ce ascultați muzică.



- Dacă bateria dispozitivului mobil conectat este complet descărcată, nu puteți asculta muzică și nu puteți utiliza butonul ANC.
- Efectele modului ANC pot fi reglate automat în funcție de mediul înconjurător.
- Efectele modului ANC pot fi semnificative și pot să apară unele zgomote în mediile foarte silențioase.

Utilizarea butonului de funcție

Puteți utiliza caracteristicile de mai jos apăsând butonul de funcție în timp ce utilizați produsul.

- Redați/întrerupeți un fișier multimedia
- Răspundeți/terminați un apel
- Respingeți un apel (țineți apăsat)
- Reglarea volumului

Anexă

Depanarea

Înainte să contactați Centrul de service Samsung, încercați următoarele soluții. Este posibil ca unele situații să nu se aplice dispozitivului dvs.

Dispozitivul nu funcționează

Deconectați dispozitivul de la dispozitivul mobil și încercați să îl conectați din nou.

Drepturi de autor

Drepturi de autor © 2019 Samsung Electronics

Acest manual este protejat de legislația internațională privind drepturile de autor.

Nicio parte a acestui manual nu poate fi reprodusă, distribuită, tradusă sau transmisă, sub nicio formă și prin niciun mijloc, electronic sau mecanic, inclusiv prin fotocopiere, înregistrare sau stocare în niciun sistem de stocare și recuperare a informațiilor.

Mărcile comerciale

- SAMSUNG și sigla SAMSUNG sunt mărci comerciale înregistrate ale Samsung Electronics.
- Toate celelalte mărci comerciale și drepturi de autor sunt proprietatea respectivilor deținători.

Първо прочетете

Преди да използвате устройството, прочетете това ръководство, за да осигурите безопасна и правилна употреба.

- Изображенията могат да се различават на вид от действителния продукт. Съдържанието може да бъде променяно без предварително уведомление.
- Преди да използвате устройството, се уверете, че мобилното устройство, към което желаете да го свържете, е съвместимо с това устройство.

Информация за безопасност

Прочетете цялата информация за безопасност преди да използвате устройството, за да гарантирате безопасна и правилна употреба. Пълната информация за безопасността можете да намерите на уеб сайта на Samsung.

Използвайте батерии, зарядни устройства, аксесоари и резервни части, одобрени от производителя.

Не докосвайте устройството с мокри ръце.

Не изпускайте или подлагайте зарядното устройство на удар.

Устройството може да се използва на места с температура на околната среда от 0° C до 35° C. Можете да съхранявате устройството при температура на околната среда от -20° C до 50° C. Употребата или съхранението на устройството извън препоръчаните температурни диапазони може да повреди устройството или да намали експлоатационния живот на батерията.

Не позволявайте деца или животни да дъвчат или смучат устройството.

Не разглобявайте, не модифицирайте и не ремонтирайте сами устройството си.

Не използвайте слушалка, докато шофирате или карате велосипед. Това може да разсеи вниманието ви и да предизвика злополука или може да е незаконно в зависимост от региона.

Не използвайте слушалки, докато вървите, шофирате или карате велосипед. Това може да предизвика инцидент. Не използвайте на опасни места, освен ако не чувате околния звук.

За да се предотврати възможно увреждане на слуха, когато използвате слушалка, не слушайте звук при висока сила на звука за дълги периоди от време.

Указателни икони



Внимание: ситуации, които могат да предизвикат наранявания върху Вас или върху други хора



Внимание: ситуации, които могат да причинят повреда във Вашето устройство или в друго оборудване



Забележка: бележки, препоръки за употреба или допълнителна информация

Начало

Съдържание на опаковката

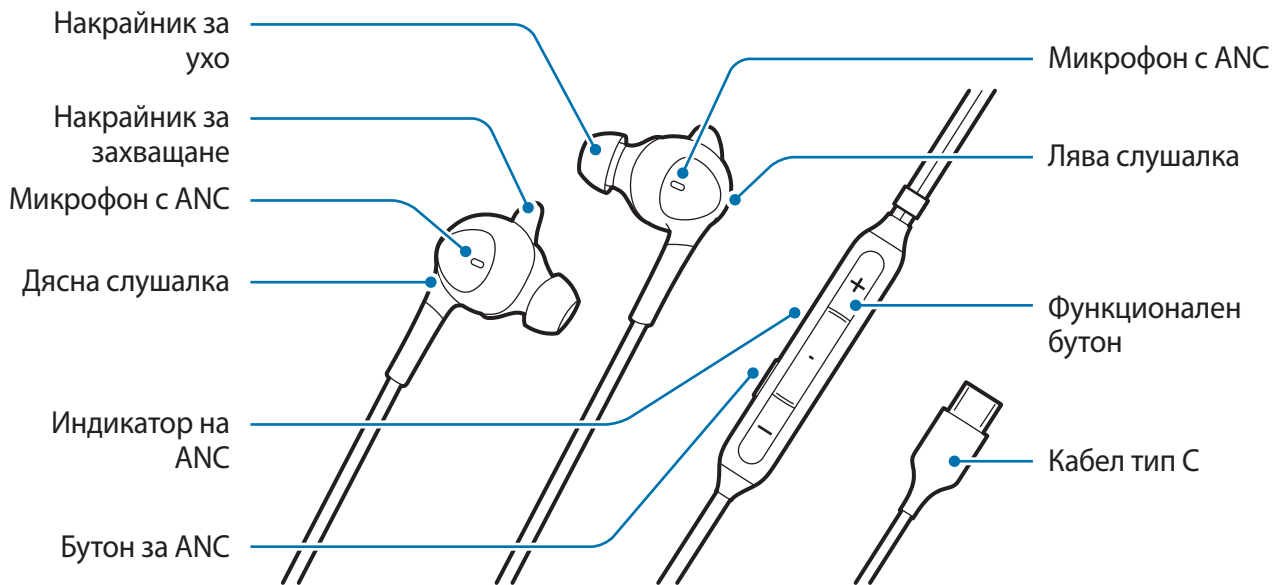
Проверете в кутията на продукта за следното:

- Устройство
- Кратко ръководство



- Елементите, доставени с устройството, както и наличните аксесоари може да се различават в зависимост от региона или доставчика на услуги.
- Външният вид и спецификациите подлежат на промяна без предварително известие.
- Можете да закупите допълнителни аксесоари от местния дистрибутор на Samsung. Преди да ги закупите, се уверете, че те са съвместими с устройството.
- Използвайте само одобрени от Samsung аксесоари. Използването на неодобрени аксесоари може да доведе до проблеми с производителността и неизправности, които не се покриват от гаранцията.
- Наличността на всички аксесоари подлежи на промяна в зависимост изцяло от компаниите производители. За повече информация относно наличните аксесоари вижте уебсайта на Samsung.

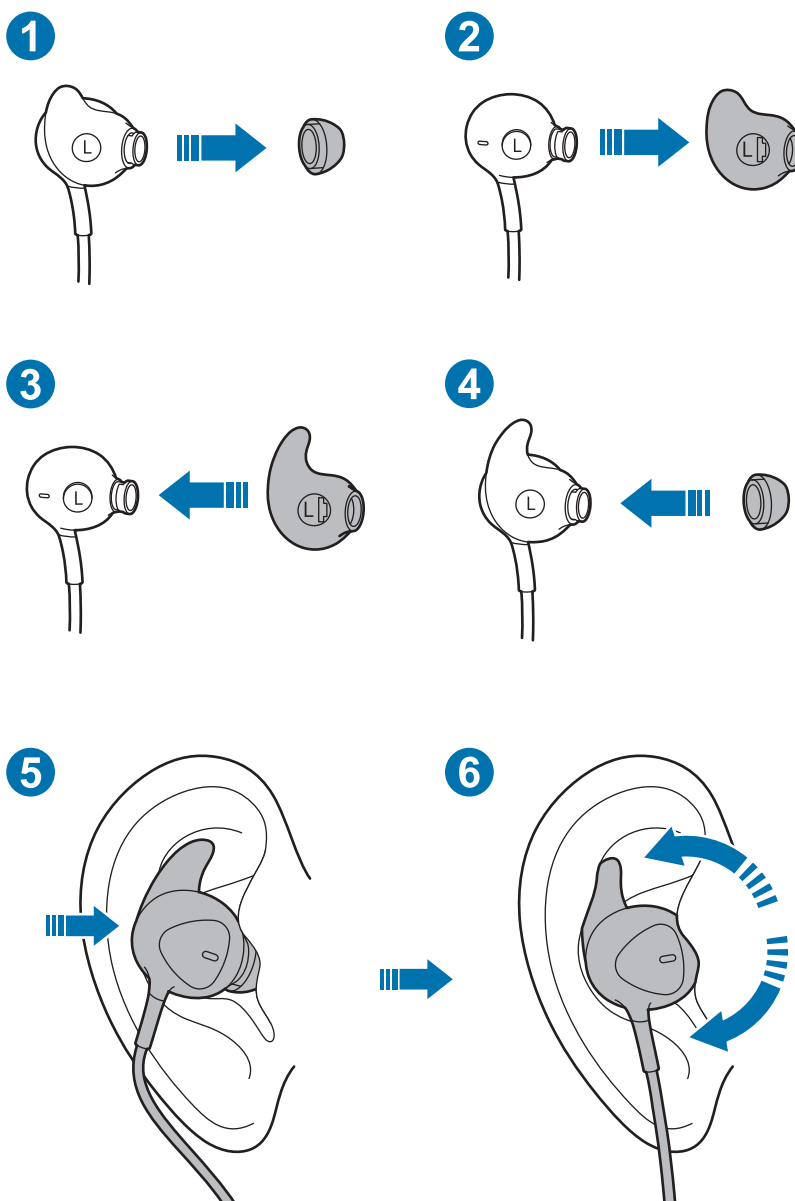
Схема на устройството



- Слушалките се доставят с първоначално поставени накрайници за ухо и за захващане.
- Важно е да изберете правилните размери на накрайниците за ухо и за захващане за оптимален звук и активен контрол на шума (ANC). Можете да смените накрайниците за ухо и за захващане с размер, който удобно приляга на ушите ви.

Използване на устройството

Как се носи



- Отстранете поставения накрайник за ухо/накрайник за захващане: Издърпайте накрайника за ухо. След това издърпайте накрайника за захващане в същата посока. (1, 2)
- Поставете накрайник за ухо/накрайник за захващане, който ви приляга най-добре: Вкарайте накрайника за захващане в жлеба. След това вкарайте накрайника за ухо. (3, 4)
- Поставете слушалката добре в ухото си: След като поставите слушалката в ухото, завъртете леко, за да остане близо до ухото. (5, 6)

Свързване към мобилно устройство

- 1 Включете кабела тип C на продукта в многофункционалния жак на мобилното устройство (USB тип C).
- 2 Когато слушалките са свързани към многофункционалния жак на мобилното устройство (USB тип C), функцията ANC се активира автоматично и индикаторът на ANC светва в синьо.



- При свързване на слушалките към многофункционалния жак (USB тип C) е възможно да се появи шум.
- Този продукт използва захранването на мобилното устройство.
- Когато този продукт е свързан към мобилното устройство, батерията на мобилното устройство може да се изтощи бързо. Отстранете продукта, когато не го използвате.
- За да изтеглите приложението, потърсете **Samsung Type-C** в **Google Play Store** или **Galaxy Store**.

Включване/изключване на функцията ANC

Натиснете бутона за ANC, за да включите или изключите функцията ANC.

Индикаторът на ANC светва в синьо, а функцията ANC премахва шума, докато слушате музика.



- Ако батерията на свързаното мобилно устройство е напълно изтощена, не можете да слушате музика или да използвате бутона за ANC.
- Ефектите на режима ANC могат да се настройват автоматично в зависимост от средата.
- Ефектите на режима ANC може да не бъдат забележими и може да се появи шум в много тиха среда.

Използване на функционалния бутон

Можете да използвате функциите по-долу, като натиснете функционалния бутон, докато използвате продукта.

- Възпроизвеждане/поставяне в пауза на мултимедиен файл
- Отговаряне/приключване на повикване
- Отхвърляне на повикване (натискане и задържане)
- Регулиране на силата на звука

Приложение

Справяне с проблеми

Преди да се свържете със сервизен център на Samsung, изпробвайте следните решения. Някои от ситуациите може да не са приложими за вашето устройство.

Устройството не работи

Изключете устройството от мобилното устройство и опитайте да го свържете отново.

Авторско право

Авторско право © 2019 Samsung Electronics

Това ръководство е защитено от международни закони за авторските права.

Никоя част от ръководството не може да бъде възпроизвеждана, разпространявана, превеждана или прехвърляна под каквато и да е форма или по какъвто и да е начин, електронен или механичен, в това число фотокопиране, запис или съхранение в каквато и да е система за информационно съхранение и извличане.

Търговски марки

- SAMSUNG и логото на SAMSUNG са регистрирани търговски марки на Samsung Electronics.
- Всички останали търговски марки са собственост на съответните им притежатели.

Prvo ovo pročitajte

Prije korištenja uređaja pročitajte ovaj priručnik da biste osigurali sigurno i pravilno korištenje.

- Slike se mogu razlikovati od stvarnog proizvoda. Sadržaj je podložan promjeni bez prethodne obavijesti.
- Prije upotrebe uređaja provjerite je li mobilni uređaj s kojim ga želite spojiti kompatibilan s tim uređajem.

Sigurnosne informacije

Pročitajte sve sigurnosne informacije prije uporabe uređaja kako biste ga koristili sigurno i ispravno. Posjetite mrežne stranice Samsunga kako biste pročitali sve sigurnosne informacije.

Koristite samo baterije, punjače, pribor i potrošni materijal koje je odobrio proizvođač.

Ne dodirujte uređaj vlažnim rukama.

Nemojte ispuštati ili uzrokovati udarce na punjač ili uređaj.

Uređaj se može upotrebljavati u prostorijama s rasponom sobne temperature od 0°C do 35°C. Možete pohraniti uređaj na sobnoj temperaturi koja se kreće od -20°C do 50°C. Uporaba ili pohranjivanje uređaja na temperaturama čiji je raspon viši ili niži od preporučenih raspona može oštetiti uređaj ili smanjiti trajanje baterije.

Ne dopustite djeci ili životinjama da žvaču uređaj ili ga stavljaju u usta.

Nemojte rastavljati, izmjenjivati ili popravljati uređaj.

Ne koristite slušalicu s mikrofonom tijekom vožnje auta ili bicikla. Tijekom korištenja nećete biti u potpunosti usredotočeni i možete prouzrokovati nesreću ili prekršiti zakon, ovisno o regiji u kojoj se nalazite.

Ne koristite se slušalicom s mikrofonom tijekom hodanja ili vožnje automobilom ili biciklom. Time možete prouzročiti nesreću. Nemojte upotrebljavati na opasnim mjestima ako ne čujete zvukove iz okruženja.

Kako biste spriječili oštećenje sluha tijekom korištenja slušalice s mikrofonom, ne slušajte zvuk pri visokoj glasnoći tijekom dužih razdoblja.

Ikone uputa



Upozorenje: okolnosti u kojima možete ozlijediti sebe ili druge



Oprez: okolnosti u kojima su moguća oštećenja uređaja i ostale opreme



Napomena: bilješke, savjeti za upotrebu ili dodatne informacije

Upoznavanje s uređajem

Sadržaj pakiranja

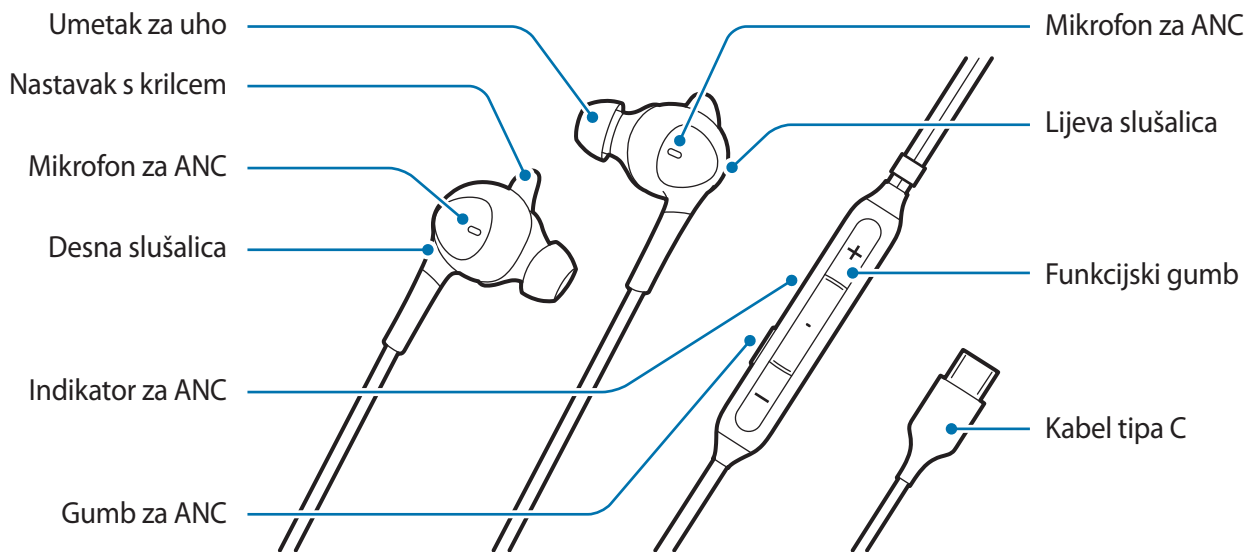
Potražite sljedeće dijelove u kutiji proizvoda:

- Uređaj
- Vodič za brzi početak



- Stavke isporučene s uređajem i bilo koji dostupan dodatni pribor mogu se razlikovati ovisno o regiji ili pružatelju usluga.
- Grafički prikazi i značajke podložni su promjeni bez prethodne obavijesti.
- Dodatnu opremu možete kupiti kod lokalnog prodavatelja Samsungovih uređaja. Prije kupnje provjerite je li kompatibilna s uređajem.
- Koristite samo Samsungov dodatni pribor. Uporaba neodobrene dodatne opreme može uzrokovati probleme u radu i kvarove koji nisu pokriveni jamstvom.
- Dostupnost dodatne opreme u potpunosti ovisi o proizvođačima. Posjetite mrežno mjesto Samsung kako biste saznali više informacija o dostupnoj dodatnoj opremi.

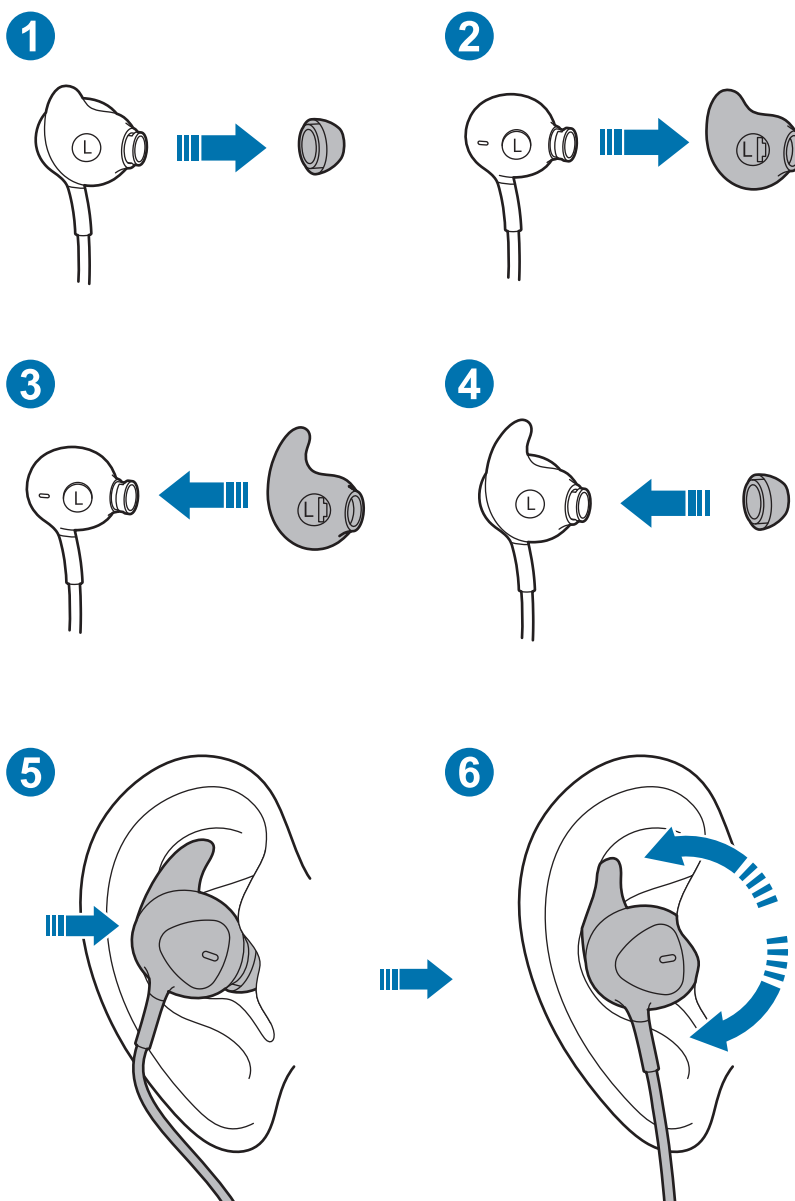
Izgled uređaja



- Slušalica se isporučuje uz prethodno postavljene nastavke za uši i nastavke s krilcima.
- Važno je odabrati odgovarajuću veličinu nastavaka za uši i nastavaka s krilcima za optimalan zvuk i učinkovito aktivno poništavanje buke (ANC). Možete promijeniti nastavke za uši i nastavke s krilcima u veličinu koja udobno pristaje vašim ušima.

Korištenje uređaja

Kako ih nositi



- Uklonite trenutačni nastavak za uši / nastavak s krilcima: izvucite nastavak za uši. Zatim u istom smjeru izvucite i nastavak s krilcima. (1, 2)
- Pričvrstite nastavak za uši / nastavak s krilcima koji najbolje pristaje: umetnite nastavak s krilcima u utor. Zatim umetnite nastavak za uši. (3, 4)
- Čvrsto postavite slušalicu u uho: nakon postavljanja slušalice u uho, lagano je zakrenite kako bi bila blizu uha. (5, 6)

Spajanje na mobilni uređaj

- 1 Priključite kabel tipa C proizvoda u višenamjenski priključak mobilnog uređaja (USB tipa C).
- 2 Kada je slušalica povezana s višenamjenskim priključkom mobilnog uređaja (USB tipa C), automatski se aktivira značajka ANC (aktivno poništavanje buke) i indikator za ANC svijetli plavom bojom.



- Povremeno može doći do pojave šuma kada slušalicu priključite u višenamjenski priključak (USB tipa C).
- Ovaj se proizvod koristi napajanjem mobilnog uređaja.
- Dok je ovaj proizvod povezan s mobilnim uređajem, može doći do brzog pražnjenja baterije mobilnog uređaja. Uklonite proizvod ako se ne upotrebljava.
- Kako biste preuzeli aplikaciju, potražite **Samsung Type-C** u trgovini **Google Play Store** ili **Galaxy Store**.

Uključivanje/isključivanje značajke ANC

Pritisnite gumb za ANC kako biste uključili ili isključili značajku ANC.

Uključuje se plava boja indikatora za ANC, a značajka ANC uklanja buku dok slušate glazbu.



- Ako je baterija povezanog mobilnog uređaja u potpunosti ispražnjena, ne možete slušati glazbu ili upotrebljavati gumb za ANC.
- Učinci načina rada značajke ANC mogu se automatski prilagoditi ovisno o okruženjima.
- Učinci načina rada značajke ANC možda neće biti uočljivi i može doći do pojave buke u vrlo tihim okruženjima.

Upotreba funkcijskog gumba

Možete upotrijebiti značajke navedene u nastavku pritiskom na funkcijski gumb dok se koristite proizvodom.

- Reproduciranje/pauziranje multimedijske datoteke
- Primanje/završavanje poziva
- Odbacivanje poziva (pritisnuti i držati)
- Podesite glasnoću

Dodatak

Rješavanje problema

Prije kontaktiranja sa servisnim centrom tvrtke Samsung pokušajte riješiti problem na sljedeći način. Neke situacije možda se neće odnositi na vaš uređaj.

Uređaj ne radi

Isključite uređaj iz mobilnog uređaja i pokušajte ga ponovno spojiti.

Autorsko pravo

Autorsko pravo © 2019 Samsung Electronics

Ovaj je priručnik zaštićen međunarodnim zakonima o autorskim pravima.

Nijedan dio ovog priručnika ne smijete umnažati, distribuirati, prevoditi ni prenositi u bilo kakvom obliku ili na bilo koji način, elektronički ili ručno, uključujući fotokopiranje, snimanje ili čuvanje na bilo kakvo sredstvo za pohranu, informatički oblik čuvanja ili sustav dohvaćanja.

Zaštitni znakovi

- SAMSUNG i logotip SAMSUNG registrirani su zaštićeni znakovi tvrtke Samsung Electronics.
- Svi ostali zaštitni znakovi i autorska prava imaju svoje vlasnike.

Prvo pročitajte ovo

Pročitajte ovaj priručnik pre korišćenja uređaja da biste obezbedili bezbednu i pravilnu upotrebu.

- Slike mogu da se razlikuju od stvarnog proizvoda. Sadržaj je podložan promenama bez prethodnog obaveštenja.
- Pre korišćenja uređaja, proverite da li je mobilni uređaj koji želite da priključite kompatibilan sa njim.

Bezbednosne informacije

Pročitajte sve bezbednosne informacije pre korišćenja uređaja da biste osigurali bezbednu i pravilnu upotrebu. Da biste videli sve bezbednosne informacije, pogledajte Samsung veb-lokaciju.

Koristite baterije, punjače, dodatnu opremu i materijal koje je odobrio proizvođač.

Nemojte da dodirujete uređaj mokrim rukama.

Nemojte ispuštati punjač ili uređaj ili udarati po njima.

Uređaj može da se koristi na lokacijama na kojima je okolna temperatura od 0 °C do 35 °C. Uređaj može da se čuva tamo gde je okolna temperatura od -20 °C do 50 °C. Pri korišćenju ili čuvanju uređaja izvan preporučenog temperaturnog opsega, može da dođe do oštećenja uređaja ili skraćenja radnog veka baterije.

Nemojte dozvoliti deci ili životinjama da žvaću ili sisaju uređaj.

Nemojte rastavljati, menjati niti popravljati uređaj.

Nemojte koristiti slušalicu dok vozite. To može odvratiti vašu pažnju i izazvati nesreću, odnosno to može biti nezakonito u vašoj oblasti.

Nemojte koristiti slušalicu dok hodate ili vozite. To može izazvati nesreću. Nemojte koristiti na opasnim mestima osim ako možete da čujete zvuke iz okoline.

Da biste sprečili moguće oštećenje sluha kada koristite slušalicu, nemojte dugo vremena slušati zvuk pri velikoj jačini.

Ikone sa uputstvima



Upozorenje: situacije u kojima možete da povredite sebe ili druge



Oprez: situacije u kojima može da dođe do oštećenja uređaja ili druge opreme



Obaveštenje: napomene, saveti za korišćenje ili dodatne informacije

Prvi koraci

Sadržaj paketa

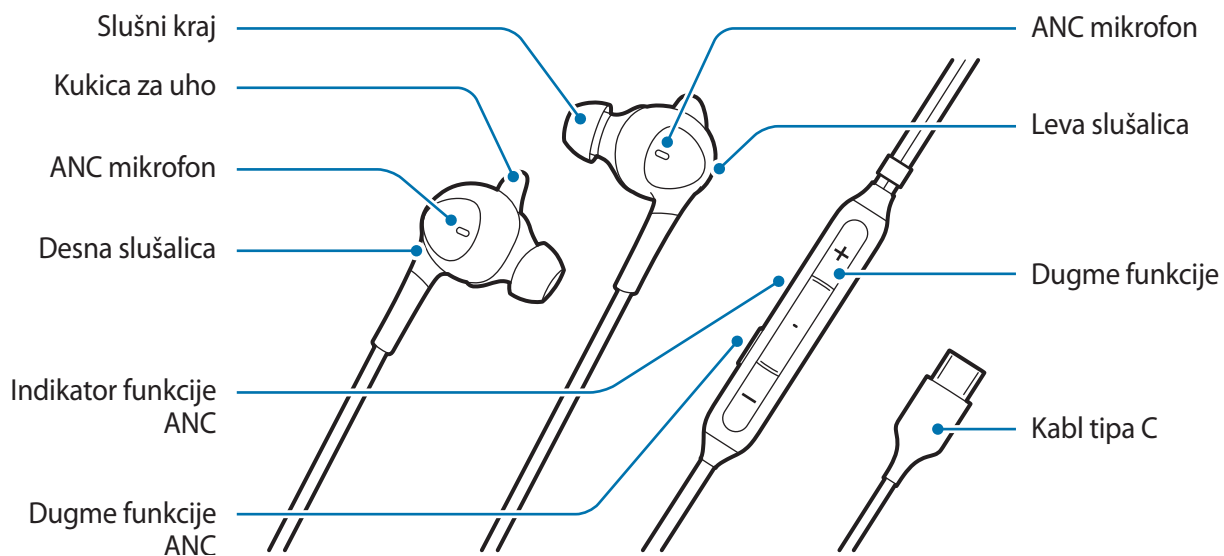
Proverite da li se u kutiji proizvoda nalazi sledeće:

- Uređaj
- Kratko uputstvo za upotrebu



- Delovi opreme koji se isporučuju sa uređajem, kao i bilo kakav dodatni pribor mogu se razlikovati u zavisnosti od regiona ili provajdera.
- Izgled i specifikacije mogu da se izmene bez prethodnog obaveštenja.
- Dodatnu opremu možete da kupite kod lokalnog prodavca Samsung proizvoda. Pre kupovine proverite da li je dodatna oprema kompatibilna sa uređajem.
- Koristite samo one priključke koji su propisani od strane Samsunga. Korišćenje neodobrene dodatne opreme može da izazove probleme u radu uređaja i kvarove koji nisu pokriveni garancijom.
- Dostupnost dodatne opreme može da se promeni, što u potpunosti zavisi od njenih proizvođača. Više informacija o dostupnoj dodatnoj opremi možete da nađete na Samsungovom veb-sajtu.

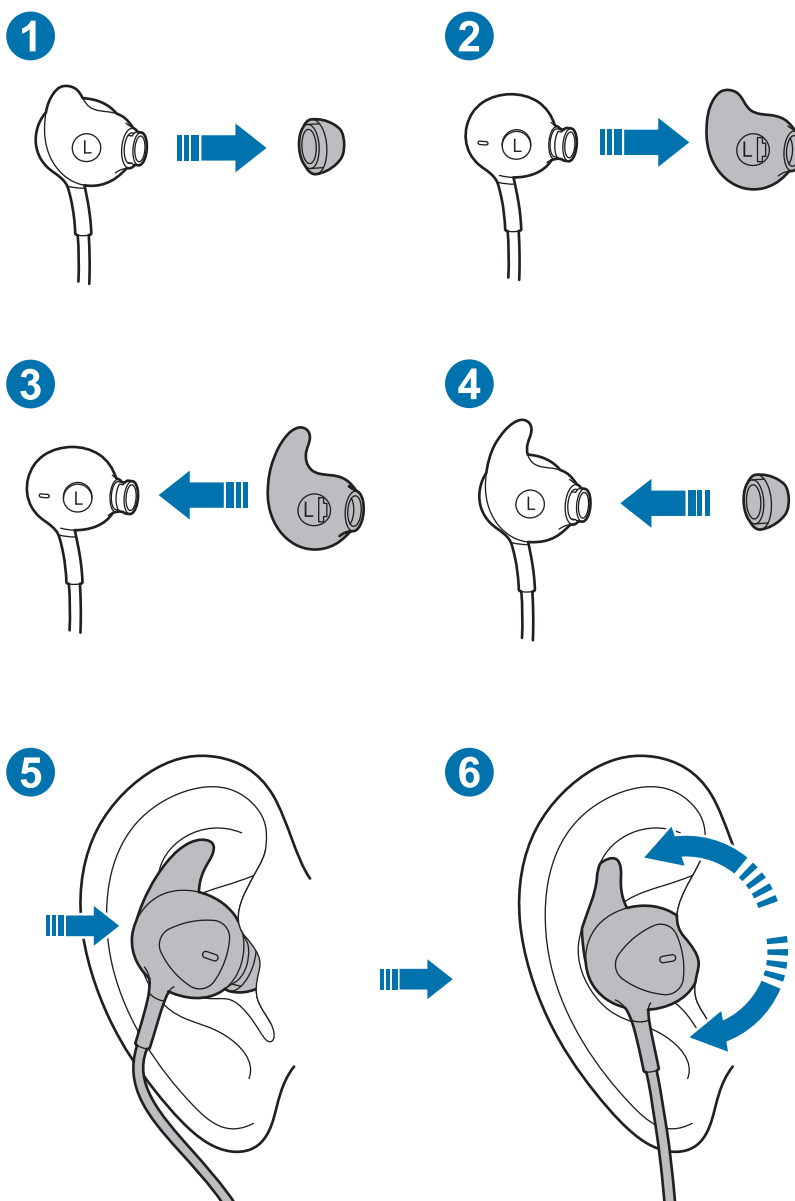
Raspored uređaja



- Slušalice se isporučuju sa već postavljenim bubicama i kukicama za uho.
- Važno je da izaberete bubice i kukice za uho odgovarajuće veličine da biste imali optimalni kvalitet zvuka i optimalni učinak funkcije za poništavanje buke (ANC). Možete podesiti bubice i kukice za uho na veličinu koja vam udobno stoji u uhu.

Upotreba uređaja

Način nošenja



- Skinite postavljenu bubicu/kukicu za uho: Izvucite bubicu za uho. Zatim izvucite i kukicu za uho u istom pravcu. (1, 2)
- Postavite bubicu/kukicu za uho koja vam najviše odgovara: Ubacite kukicu za uho u žleb. Zatim umetnite bubicu za uho. (3, 4)
- Dobro namestite slušalicu u uho: Nakon što ste slušalicu postavili u uho, blago je zarotirajte da bi ostala dobro umetnuta. (5, 6)

Povezivanje mobilnog uređaja

- 1 Kabl tipa C proizvoda priključite na višenamenski konektor mobilnog uređaja (USB tipa C).
- 2 Kada se slušalice priključe na višenamenski konektor mobilnog uređaja (USB tipa C), funkcija ANC se automatski uključuje, a indikatorna lampica funkcije ANC se uključuje u plavoj boji.



- Do pojave buke može doći povremeno, prilikom priključivanja slušalica na višenamenski konektor (USB tipa C).
- Ovaj proizvod se napaja strujom preko mobilnog uređaja.
- Baterija mobilnog uređaja se može isprazniti brzo kada je na mobilni uređaj priključen ovaj uređaj. Uklonite proizvod kada se ne koristi.
- Da biste preuzeli aplikaciju, potražite **Samsung Type-C** na portalu **Google Play Store** ili **Galaxy Store**.

Uključivanje / isključivanje funkcije ANC

Pritisnite dugme funkcije ANC da biste je uključili ili isključili.

Indikator funkcije ANC se pali u plavoj boji, a funkcija ANC poništava buku dok slušate muziku.



- Ako je baterija povezanog mobilnog uređaja potpuno ispražnjena, ne možete slušati muziku niti koristiti dugme funkcije ANC.
- Efekti rada u ANC režimu se mogu automatski prilagođavati u zavisnosti od okruženja.
- U veoma tihom okruženju efekti rada u ANC režimu mogu biti neprimetni ili se može čuti određeni nivo buke.

Upotreba dugmeta funkcije

Dolenavedene funkcije možete koristiti pritiskom na dugme funkcije tokom upotrebe proizvoda.

- Reprodukovanje/pauziranje multimedijskog fajla
- Prihvatanje/prekid poziva
- Odbijanje poziva (pritisnite i držite)
- Podešavanje jačine zvuka

Dodatak

Rešavanje problema

Pre nego što kontaktirate Samsung servisni centar, pokušajte sledeća rešenja. Neke situacije možda ne važe za vaš uređaj.

Ovaj uređaj ne radi

Isključite uređaj sa mobilnog uređaja i ponovo pokušajte da ih povežete.

Autorska prava

Autorska prava © 2019 Samsung Electronics

Ovo uputstvo je zaštićeno međunarodnim zakonom o autorskim pravima.

Nijedan deo ovog priručnika se ne sme reprodukovati, distribuirati, prevoditi niti prenositi ni u jednom obliku niti bilo kojim putem, elektronskim niti mehaničkim, što podrazumeva fotokopiranje, snimanje i skladištenje u okviru bilo kog sistema za skladištenje i preuzimanje informacija.

Žigovi

- SAMSUNG i SAMSUNG logotip su registrovani žigovi kompanije Samsung Electronics.
- Svi ostali žigovi i autorska prava pripadaju odgovarajućim vlasnicima.

Leia-me

Leia o presente manual antes de utilizar o dispositivo de forma a garantir uma utilização segura e correta.

- As imagens poderão ter um aspeto diferente do produto propriamente dito. Os conteúdos poderão ser alterados sem aviso prévio.
- Antes de utilizar o dispositivo, certifique-se de que o dispositivo móvel que pretende ligar é compatível com o dispositivo.

Informação de Segurança

Antes de utilizar o dispositivo, leia todas as informações de segurança para garantir o seu uso seguro e correto. Para visualizar as informações de segurança na íntegra, consulte o Web site da Samsung.

Utilize baterias, carregadores, acessórios e consumíveis aprovados pelo fabricante.

Não toque no dispositivo com as mãos molhadas.

Não deixe cair, nem cause embates no carregador ou no dispositivo.

O dispositivo pode ser utilizado em locais com uma temperatura ambiente entre 0° C e 35° C. Pode guardar o dispositivo a uma temperatura ambiente entre -20° C e 50° C. Utilizar ou guardar o dispositivo fora dos intervalos de temperaturas recomendados poderá danificar o dispositivo ou reduzir a vida útil da bateria.

Não permita que crianças ou animais coloquem o dispositivo na boca.

Não desmonte, modifique ou repare o dispositivo.

Não utilize o auricular durante a condução de qualquer veículo. Caso contrário, poderá distrair-se e provocar um acidente ou a utilização do auricular poderá ser ilegal dependendo da região.

Não utilize o auricular enquanto caminha, nem durante a condução de qualquer veículo. Fazê-lo poderá resultar em acidente. Não utilize em locais perigosos, exceto se conseguir ouvir o som ambiente.

Para prevenir eventuais danos auditivos, não utilize o auricular com o volume alto durante longos períodos.

Ícones de instruções



Aviso: situações passíveis de causar ferimentos ao próprio ou a terceiros



Atenção: situações passíveis de causar danos ao dispositivo ou a outro equipamento



Aviso: notas, sugestões de utilização ou informações adicionais

Como começar

Conteúdo da embalagem

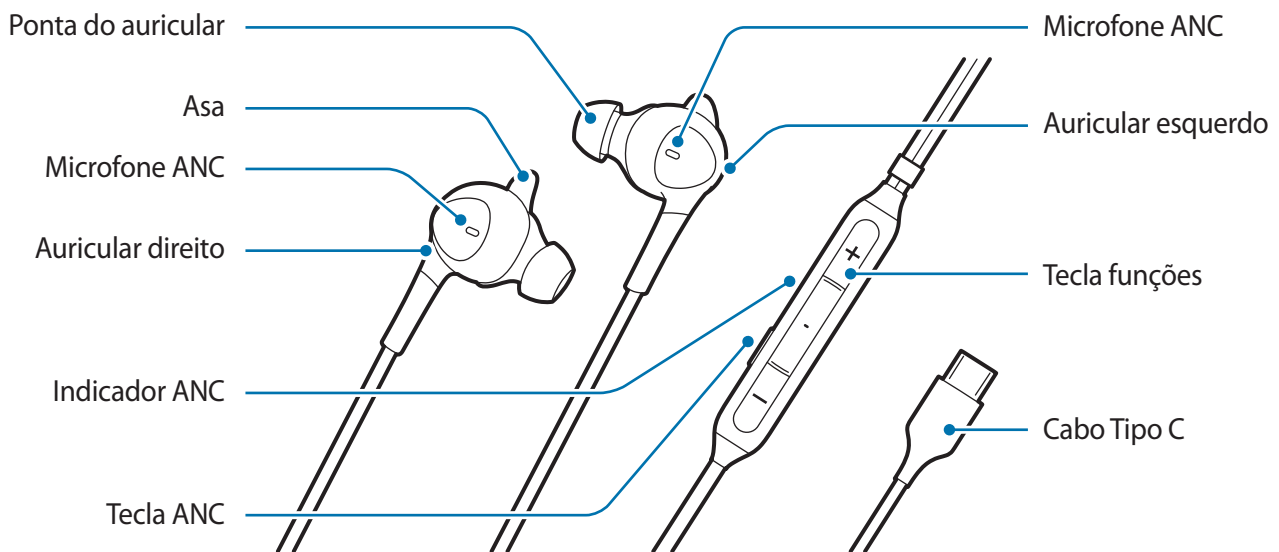
Verifique a existência dos seguintes itens na embalagem do produto:

- Dispositivo
- Manual de consulta rápida



- Os elementos fornecidos com o dispositivo e os acessórios disponíveis podem variar, dependendo do país ou do operador.
- O aspeto e as especificações estão sujeitos a alterações sem aviso prévio.
- Pode adquirir acessórios adicionais junto do revendedor local da Samsung. Certifique-se de que são compatíveis com o dispositivo antes de os adquirir.
- Utilize apenas acessórios aprovados pela Samsung. Utilizar acessórios não aprovados pode provocar problemas de desempenho e avarias que não estão abrangidas pela garantia.
- A disponibilidade dos acessórios está totalmente dependente das empresas que os fabricam. Para mais informações sobre os acessórios disponíveis, consulte o website da Samsung.

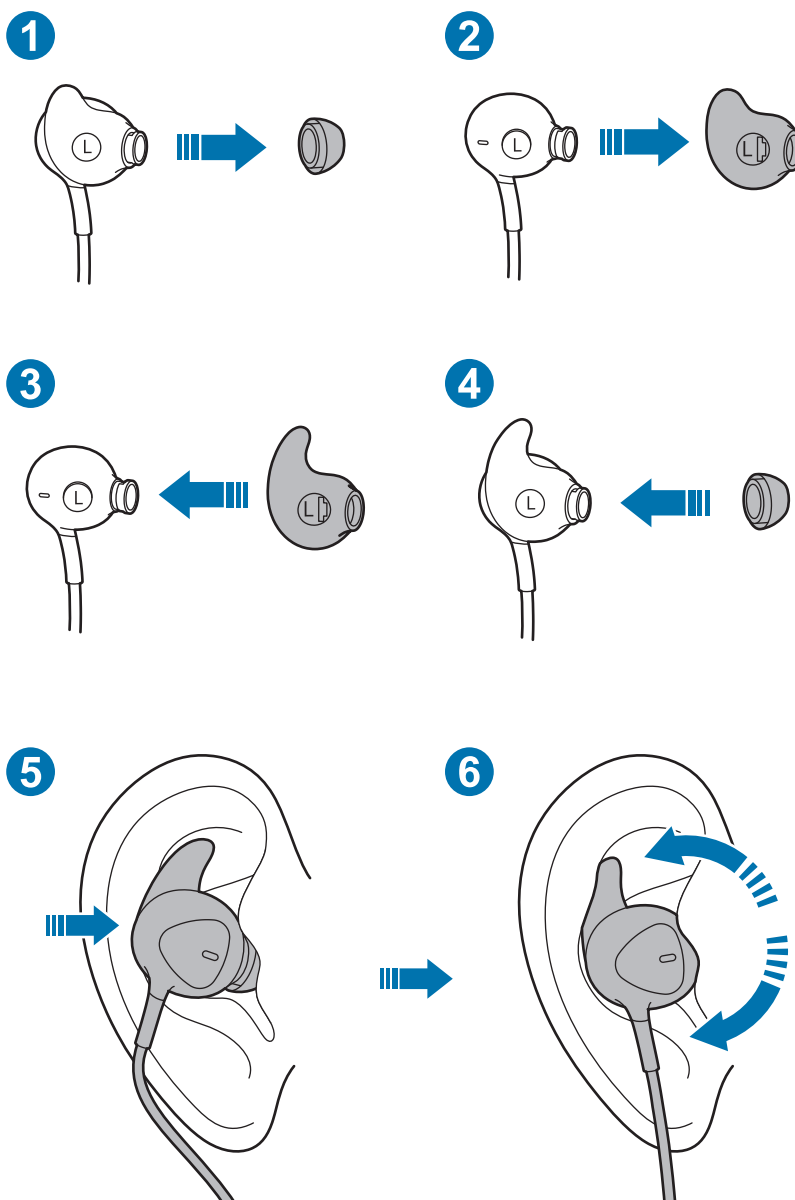
Apresentação do dispositivo



- O auricular vem com ponteiros e pontas de suporte já instaladas.
- É importante escolher as pontas e as asas com o tamanho certo para um som e desempenho ideais. Pode mudar as pontas e as asas para um tamanho que se ajuste confortavelmente aos seus ouvidos.

Utilizar o dispositivo

Como utilizar



- Remova a ponta/asa predefinida: Remova a ponta. Depois, remova também a asa na mesma direção. (1, 2)
- Fixe a ponta/asa que melhor se ajusta: Insira a asa na ranhura. Depois, insira a ponta do auricular. (3, 4)
- Coloque o auricular no seu ouvido de forma firme: Após colocar o auricular no seu ouvido, rode ligeiramente para o manter próximo do seu ouvido. (5, 6)

Ligar a um dispositivo móvel

- 1 Ligue o cabo de Tipo C do produto à entrada multifunções (USB Tipo C) do dispositivo móvel.
- 2 Quando o auricular estiver ligado à entrada multifunções (USB Tipo C) do dispositivo móvel, a funcionalidade ANC (cancelamento ativo de ruído) é ativada automaticamente e o indicador ANC fica azul.



- Poderá haver ruído ocasionalmente quando ligar um auricular à entrada multifunções (USB Tipo C).
- Este produto utiliza a energia do seu dispositivo móvel.
- Enquanto o produto estiver ligado ao dispositivo móvel, a bateria do dispositivo móvel poderá esgotar-se rapidamente. Remova o produto quando este não estiver a ser utilizado.
- Para transferir a aplicação, procure **Samsung Type-C** na **Google Play Store** ou **Galaxy Store**.

Ligar/desligar a funcionalidade ANC

Prima a tecla ANC para ligar ou desligar a funcionalidade ANC.

O indicador ANC fica azul e a funcionalidade ANC elimina o ruído enquanto ouve música.



- Se a bateria do dispositivo móvel ao qual está ligado estiver completamente descarregada, não é possível ouvir música ou utilizar a tecla ANC.
- Os efeitos no modo ANC podem ser ajustados automaticamente, consoante os ambientes.
- Os efeitos no modo ANC podem não ser perceptíveis e poderá haver ruído em ambientes muito silenciosos.

Utilizar a tecla funções

Pode utilizar as funcionalidades seguintes premindo a tecla funções enquanto utiliza o produto.

- Reproduzir/pausar um ficheiro multimédia
- Receber/terminar uma chamada
- Rejeitar uma chamada (premir sem soltar)
- Ajustar o volume

Anexo

Resolução de problemas

Antes de contactar um Centro de Assistência Samsung, tente as seguintes soluções. Algumas situações poderão não se aplicar ao seu dispositivo.

O dispositivo não funciona

Desligue o dispositivo do dispositivo móvel e tente ligar novamente.

Direitos De Autor

Direitos De Autor © 2019 Samsung Electronics

Este manual está protegido ao abrigo de leis de copyright internacional.

Nenhuma parte deste manual pode ser reproduzida, traduzida ou transmitida de maneira alguma, nem por nenhum meio, eletrónico ou mecânico, incluindo fotocópia, gravação ou armazenado em armazenamento de informação ou sistema de obtenção.

Marcas comerciais

- SAMSUNG e o logótipo SAMSUNG são marcas registadas da Samsung Electronics.
- Todas as restantes marcas registadas são propriedade dos respectivos proprietários.

Sākumā izlasi mani

Pirms ierīces lietošanas, lūdzu, iepazīstieties ar šo rokasgrāmatu, lai ierīces izmantošana būtu droša un atbilstoša.

- Attēli var atšķirties no faktiskā izstrādājuma. Rokasgrāmatas saturs var tikt mainīts bez iepriekšēja brīdinājuma.
- Pirms ierīces lietošanas pārbaudiet, vai pievienojamā mobilā ierīce ir saderīga ar šo ierīci.

Informācija par drošību

Pirms ierīces lietošanas izlasiet visus drošības norādījumus, lai ierīces izmantošana būtu droša un atbilstoša. Lai skatītu visu informāciju par drošību, apmeklējiet Samsung tīmekļa vietni.

Izmantojiet ražotāja apstiprinātus akumulatorus, lādētājus, piederumus un izejmateriālus.

Nepieskarieties ierīcei ar slapjām rokām.

Nemetiet un nesisitiet lādētāju vai ierīci.

Ierīci var izmantot vietās, kur apkārtējā temperatūra ir no 0 °C līdz 35 °C. Ierīci var uzglabāt vietās, kur apkārtējā temperatūra ir no –20 °C līdz 50 °C. Izmantojot vai glabājot ierīci temperatūrā ārpus ieteicamā diapazona, ierīce var tikt sabojāta vai var saīsināties akumulatora darbmūžs.

Neļaujiet dzīvniekiem un bērniem košļāt vai laizīt ierīci.

Nemēģiniet izjaukt, pārveidot vai labot ierīci.

Nelietojiet austiņu, braucot ar automašīnu vai velosipēdu. Tas var novērst jūsu uzmanību un izraisīt negadījumu; turklāt atsevišķos reģionos tas var būt aizliegts.

Nelietojiet austiņas ejot, braucot ar automašīnu vai velosipēdu. Pretējā gadījumā var tikt izraisīts negadījums. Nelietojiet to bīstamās vietās, ja nedzirdat apkārtējās skaņas.

Lai novērstu iespējamu dzirdes bojājumu rašanos austiņas lietošanas laikā, izvairieties no ilgstošas klausīšanās lielā skaļumā.

Norādījumu ikonas



Brīdinājums: situācijas, kas var radīt savainojumus jums un citiem cilvēkiem.



Uzmanību: situācijas, kas var izraisīt tālruņa vai citu iekārtu bojājumus.



Piezīme: piezīmes, lietošanas padomi vai papildinformācija.

Darba sākšana

Komplekta saturs

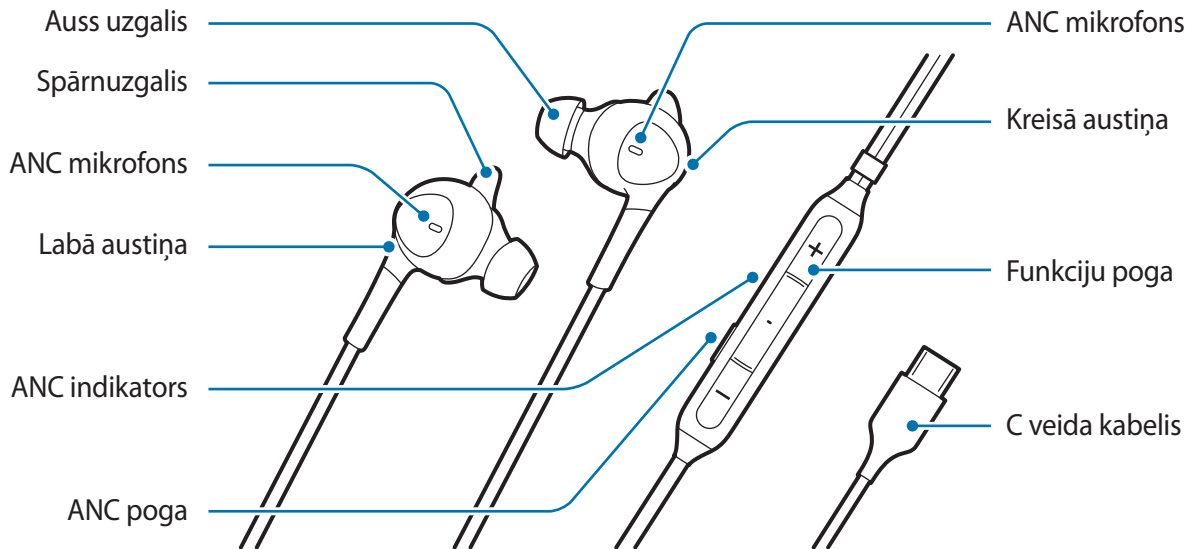
Pārbaudiet, vai ierīces komplektācijā ir šādi priekšmeti:

- Ierīce
- Īsā lietošanas pamācība



- Ierīces komplektācijā iekļautie priekšmeti un pieejamie piederumi var atšķirties atkarībā no reģiona vai pakalpojumu sniedzēja.
- Izskats un tehniskie dati var tikt mainīti bez iepriekšēja brīdinājuma.
- Citus piederumus jūs varat iegādāties pie vietējā Samsung mazumtirgotāja. Pirms piederumu iegādes pārliedzinieties, vai tie ir saderīgi ar šo ierīci.
- Izmantojiet tikai Samsung apstiprinātus piederumus. Neapstiprinātu piederumu lietošana var izraisīt veiktspējas problēmas un nepareizu darbību, uz ko garantija neattiecas.
- Piederumu pieejamība var mainīties atkarībā no to ražotājiem. Plašāku informāciju par pieejamajiem piederumiem skatiet Samsung tīmekļa vietnē.

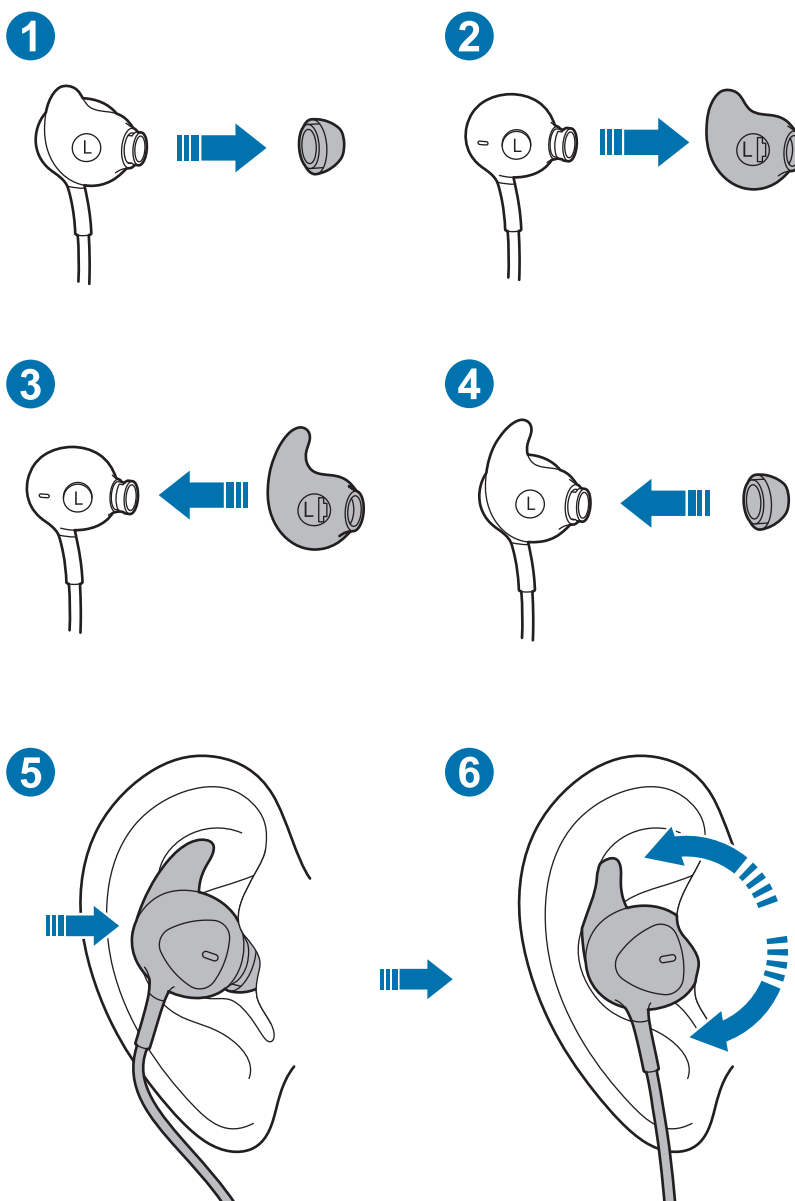
Ierīces izkārtojums



- Ausiņas komplektācijā ietilpst iepriekš uzstādīti ausu ieliktni un spārnuzgaļi.
- Lai nodrošinātu optimālu audio un ANC veiktspēju, ir svarīgi izvēlēties piemērotāko ausu ieliktnu un spārnuzgaļu izmēru. Ausu ieliktnu un spārnuzgaļu lielumu varat mainīt atbilstoši tam, kāds ērti ieguļ ausī.

Ierīces lietošana

Valkāšana



- Noņemiet uzstādīto auss ieliktni/spārnuzgali: izvelciet auss ieliktni. Pēc tam izvelciet spārnuzgali tajā pašā virzienā. (1, 2)
- Pievienojiet atbilstošāko auss ieliktni/spārnuzgali: ievietojiet spārnuzgali gropē. Pēc tam ievietojiet auss ieliktni. (3, 4)
- Cieši ievietojiet ausiņu ausī: pēc ausiņas ievietošanas ausī nedaudz pagrieziet to, lai tā cieši piegultu ausij. (5, 6)

Savienošana ar mobilo ierīci

- 1 Pievienojiet izstrādājuma C veida kabeli mobilās ierīces daudzfunkcionālajai ligzdai (USB C veida).
- 2 Kad ausiņa ir savienota ar mobilās ierīces daudzfunkcionālo ligzdu (USB C veida), automātiski tiek aktivizēta ANC funkcija un ANC indikators iedegas zilā krāsā.



- Pievienojot ausiņu daudzfunkcionālajai ligzdai (USB C veida), reizēm var būt dzirdams troksnis.
- Šis izstrādājums izmanto mobilās ierīces barošanu.
- Kad šis izstrādājums ir savienots ar mobilo ierīci, mobilās ierīces akumulators var ātri izlādēties. Noņemiet produktu, kad to nelietojat.
- To download the app, search for **Samsung Type-C** on **Google Play Store** or **Galaxy Store**.

ANC funkcijas ieslēgšana/izslēgšana

Lai ieslēgtu vai izslēgtu ANC funkciju, nospiediet ANC pogu.

ANC indikators iedegas zilā krāsā, un ANC funkcija samazina troksni mūzikas klausīšanās laikā.



- Ja pievienotās mobilās ierīces akumulators ir pilnībā izlādējies, mūziku nevar klausīties un ANC pogu nevar izmantot.
- ANC režīma efekti var tikt automātiski pielāgoti atkarībā no vides.
- ANC režīma efekti var nebūt pamanāmi, un ļoti klusā vidē var būt dzirdams neliels troksnis.

Funkciju pogas lietošana

Nospiežot funkciju pogu izstrādājuma lietošanas laikā, varat izmantot tālāk norādītās funkcijas.

- Atskaņot/pauzēt multivides failu
- Atbildēt uz zvanu/pārtraukt to
- Noraidīt zvanu (nospiediet un turiet)
- Pielāgojiet skaļuma līmeni

Pielikums

Problēmu novēršana

Pirms sazināšanās ar Samsung servisa centru, lūdzu, pamēģiniet izmantot tālāk norādītos risinājumus. Dažas situācijas var neattiekties uz jūsu ierīci.

Ierīce nedarbojas

Atvienojiet ierīci no mobilās ierīces un mēģiniet to pievienot vēlreiz.

Autortiesības

Autortiesības © 2019 Samsung Electronics

Šo rokasgrāmatu aizsargā starptautiski autortiesību likumi.

Nevienu šīs rokasgrāmatas daļu nedrīkst pavairot, izplatīt, tulkot vai nodot tālāk nekādā veidā un ne ar kādiem līdzekļiem, elektroniski vai mehāniski, tostarp, izveidojot fotokopijas, ierakstot vai uzglabājot jebkāda informācijas glabāšanas un izgūšanas sistēmā.

Prečzīmes

- SAMSUNG un SAMSUNG logotips ir uzņēmuma Samsung Electronics reģistrētas prečzīmes.
- Citas neminētās preču zīmes un autortiesības pieder to īpašniekiem.

Pirmiausia perskaitykite

Prieš naudodami įrenginį perskaitykite šį vadovą, kad galėtumėte saugiai ir tinkamai juo naudotis.

- Išvaizda vaizduose gali skirtis nuo tikrojo gaminio. Turinys gali būti keičiamas iš anksto nepranešus.
- Prieš naudodami įrenginį įsitikinkite, kad mobilusis įrenginys, prie kurio planuojate jį jungti, yra su juos suderinamas.

Saugos informacija

Kad saugiai ir tinkamai naudotumėtės prietaisu, pirmiausia perskaitykite visą pateiktą saugos informaciją. Jei norite peržiūrėti visą saugos informaciją, apsilankykite „Samsung“ svetainėje.

Naudokitės tik gamintojo patvirtintais akumulatoriais, įkrovikliais, priedais ir resursais.

Nelieskite prietaiso šlapiomis rankomis.

Neišmeskite įkroviklio ar prietaiso ir apsaugokite jį nuo smūgių.

Įrenginį galima naudoti vietose, kuriose aplinkos temperatūra patenka į šį intervalą 0–35 °C. Įrenginį laikyti galima nuo –20 iki 50 °C temperatūroje. Įrenginį naudojant ar laikant kitokioje nei rekomenduojama temperatūroje, įrenginys gali būti sugadintas arba gali sutrumpėti jo akumulatoriaus naudojimo laikas.

Neleiskite vaikams ar gyvūnams kramtyti ar čiulpti prietaiso.

Neardykite, nemodifikuokite ir neremontuokite savo prietaiso.

Nenaudokite ausinės važiuodami ar jodinėdami. Priešingu atveju, tai gali atitraukti jūsų dėmesį ir sukelti nelaimingą atsitikimą, arba jūsų regione toks elgesys gali būti neteisėtas.

Nenaudokite ausinių vaikščiodami, važiuodami automobiliu ar dviračiu. Gali įvykti nelaimė.

Nenaudokite jų pavojingose vietose, jei dėl to nebegirdite to, kas vyksta aplinkui.

Kad nesutriktų klausa, neklausykite muzikos per ausinę dideliu garsu ilgą laiką.

Nurodomosios piktogramos



Perspėjimas: aplinkybės, kurioms esant galite susižeisti arba sužeisti kitus



Įspėjimas: aplinkybės, kurioms esant galite sugadinti įrenginį ar kitą įrangą



Pastaba: pastabos, naudojimo patarimai arba papildoma informacija

Darbo pradžia

Pakuotės turinys

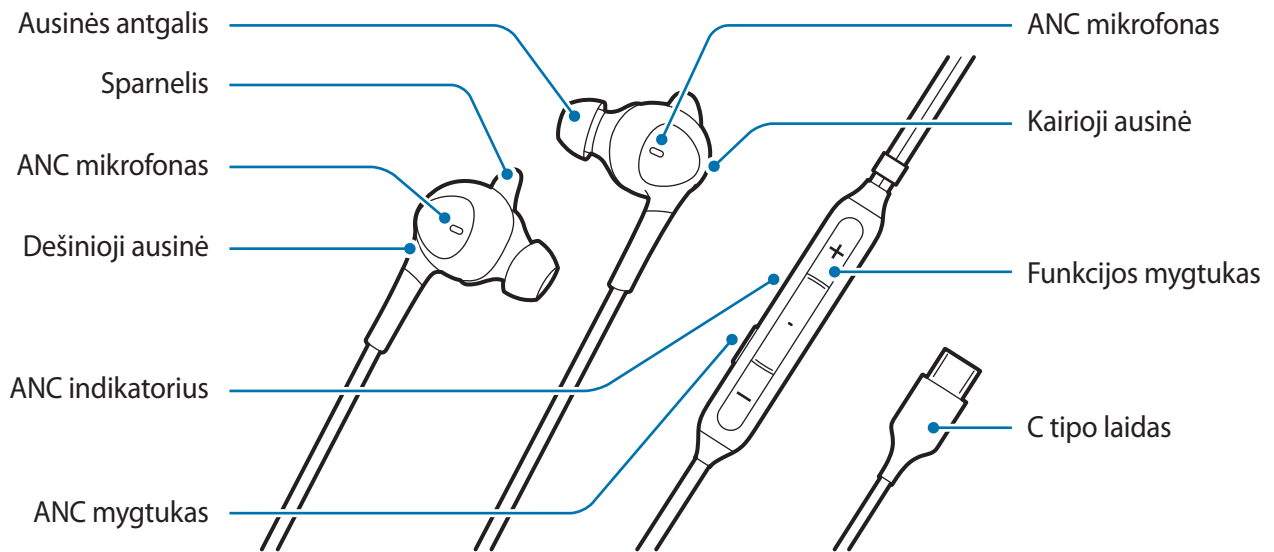
Patikrinkite, ar gaminio dėžutėje yra šie elementai:

- Įrenginys
- Trumpasis darbo pradžios vadovas



- Su įrenginiu pridedami elementai ir priedai, kuriuos galite įsigyti, priklauso nuo regiono ar paslaugų teikėjo.
- Išvaizda ir specifikacijos gali būti keičiamos be išankstinio pranešimo.
- Papildomų priedų galite įsigyti iš vietinio „Samsung“ pardavėjo. Prieš pirkdami patikrinkite, ar jie suderinami su įrenginiu.
- Naudokite tik Samsung patvirtintus priedus. Dėl nepatvirtintų priedų naudojimo gali būti pakenkta įrenginiui arba sutrikdytas jo veikimas, o tokiam remontui garantija nėra taikoma.
- Visų priedų įvairovė gali skirtis atsižvelgiant į gamintoją. Daugiau informacijos apie prieinamus priedus rasite „Samsung“ svetainėje.

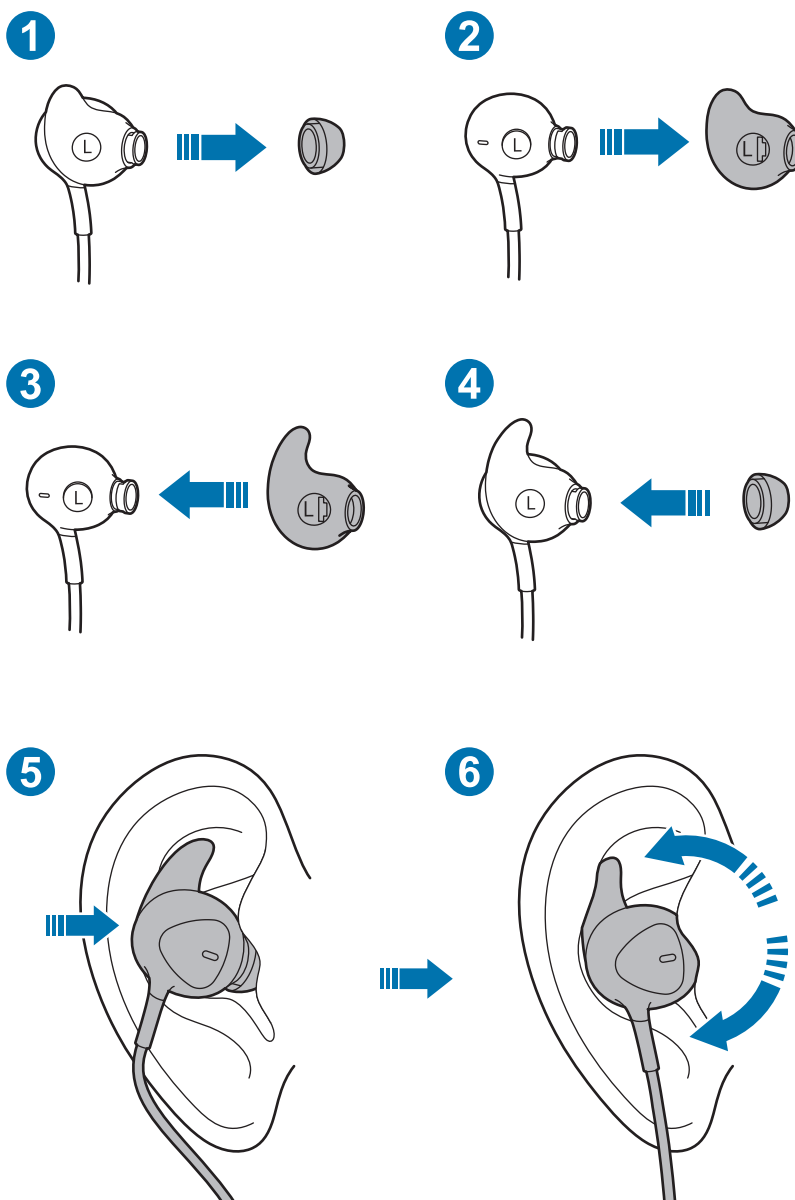
Įrenginio komponentai



- Ausinės pateikiamos su jau sumontuotais ausinių antgaliais ir sparneliais.
- Svarbu išsirinkti tinkamo dydžio ausinių antgalius ir sparnelius, kad klausymas būtų optimalus o ANC veiktų nepriekaištingai. Ausinių antgalius ir sparnelius galite pakeisti, kad jų dydis atitiktų jūsų ausis.

Prietaiso naudojimas

Kaip dėvėti



- Nuimkite numatytuosius ausinių antgalius / sparnelius: nutraukite ausinės antgalį, tada ta pačia kryptimi nutraukite sparnelį. (1, 2)
- Uždėkite geriausiai jums tinkantį antgalį, sparnelį: įstatykite sparnelį į griovelį, tada uždėkite ausinių antgalį. (3, 4)
- Tvirtai įstatykite ausines į ausis: įstatę ausines į ausis lengvai jas pasukite kad jos būtų prigludę prie ausų. (5, 6)

Prijungimas prie mobiliojo prietaiso

- 1 Prijunkite gaminio C tipo laidą prie mobiliojo įrenginio daugiafunkcinio lizdo („USB Type-C“).
- 2 Kai ausinės prijungiamos prie mobiliojo įrenginio daugiafunkcinio lizdo („USB Type-C“), ANC funkcija suaktyvinama automatiškai ir ima šviesti mėlynas ANC indikatorius.



- Jungiant ausines prie daugiafunkcinio lizdo („USB Type-C“) kartais gali būti girdimas triukšmas.
- Šis gaminytis naudoja mobiliojo prietaiso energiją.
- Kai šis gaminytis yra prijungtas prie mobiliojo įrenginio, mobiliojo įrenginio akumulatorius gali greičiau išsikrauti. Atjunkite gaminį, kai jo nenaudojate.
- Kad atsisiųstumėte programą, „**Google Play Store**“ arba **Galaxy Store** ieškokite „**Samsung Type-C**“.

ANC funkcijos įjungimas / išjungimas

Paspauskite ANC mygtuką ir įjunkite arba išjunkite ANC funkciją.

Ima šviesti mėlynas ANC indikatorius ir ANC funkcija pašalina triukšmus klausantis muzikos.



- Jei prijungto mobiliojo įrenginio akumuliatorius visiškai išsenka, negalėsite klausytis muzikos arba naudotis ANC mygtuku.
- ANC režimo efektus galima koreguoti automatiškai pagal supančią aplinką.
- ANC režimo efektai gali būti nepastebimi ir labai tylioje aplinkoje gali būti girdimas nedidelis triukšmas.

Funkcijos mygtuko naudojimas

Galite naudoti toliau nurodytas funkcijas, jei naudodami gaminį paspausite funkcijos mygtuką.

- Leisti / pristabdyti multimedijos failą
- Atsiliepti / baigti pokalbį
- Atmesti skambutį (paspauskite ir palaikykite)
- Garsumo reguliavimas

Priedas

Gedimai ir jų šalinimas

Prieš kreipdamiesi į „Samsung“ techninės priežiūros centrą, pamėginkite pasinaudoti toliau nurodytais sprendimais. Dalis sprendimų gali nebūti tinkami jūsų prietaisui.

Įrenginys neveikia

Atjunkite įrenginį nuo mobiliojo įrenginio ir pabandykite prijungti iš naujo.

Autorių teisės

© „Samsung Electronics“, 2019

Šį vadovą saugo tarptautiniai autorių teisių įstatymai.

Draudžiama atgaminti, platinti, versti ar bet kokia kita forma ar bet kokiomis kitomis priemonėmis (elektroninėmis ar mechaninėmis), fotokopijuoti, įrašyti arba saugoti bet kurią šio vadovo dalį bet kokioje informacijos saugojimo ir paieškos sistemoje.

Prekių ženklai

- SAMSUNG ir SAMSUNG logotipai yra registruotieji „Samsung Electronics“ prekių ženklai.
- Visi kiti prekių ženklai ir autorių teisės yra jų atitinkamų savininkų nuosavybė.

Esmalt lugege siit

Turvalise ja õige kasutuse tagamiseks lugege enne seadme kasutamist seda kasutusjuhendit.

- Pildid võivad väliselt tegelikust tootest erineda. Sisu võib etteteatamata muutuda.
- Enne seadme kasutamist veenduge, et mobiilsideseade, millega soovite ühendust luua, ühilduks selle seadmega.

Ohutusalane teave

Turvalise ja õige kasutuse tagamiseks lugege enne seadme kasutamist kogu ohutusalast teavet. Kogu ohutusalase teabe leiate Samsungi veebilehelt.

Kasutage tootja heakskiidetud akusid, laadijaid, lisaseadmeid ja tarvikud.

Ärge katsuge seadet märgade kätega.

Ärge laske laadija või seadmel või kukkuda ning hoidke neid löökide eest.

Seadet võib kasutada kohtades, kus õhutemperatuur jääb vahemikku 0 °C kuni 35 °C. Seadet võib hoida temperatuuril vahemikus –20 °C kuni 50 °C. Kui seadet kasutatakse temperatuuril, mis jääb soovitatavast temperatuurivahemikust väljapoole, võib seade kahjustada saada või aku tööiga lüheneda.

Ärge lubage lastel või loomadel toodet närida või lutsutada.

Ärge võtke seadet lahti, muutke ega parandage seda.

Ärge kasutage peakomplekti autot juhtides ega rattaga sõites. See võib tähelepanu hajutada ja põhjustada õnnetuse või olla teie piirkonnas ebaseaduslik.

Ärge kasutage peakomplekti jalutades, autot juhtides ega rattaga sõites. See võib põhjustada õnnetuse. Ärge kasutage ohtlikes kohtades, välja arvatud juhul, kui kuulete ümbritseva keskkonna helisid.

Võimaliku kuulmiskahjustuse vältimiseks peakomplekti kasutamisel ärge kuulake valju helitugevusega pikka aega järjest.

Juhendavad ikoonid



Hoiatus: olukorrad, mis võivad teile või teistele vigastusi põhjustada



Ettevaatust: olukorrad, mis võivad teie telefoni või muid seadmeid kahjustada



Teatis: märkused, näpunäited või lisateave

Alustamine

Pakendi sisu

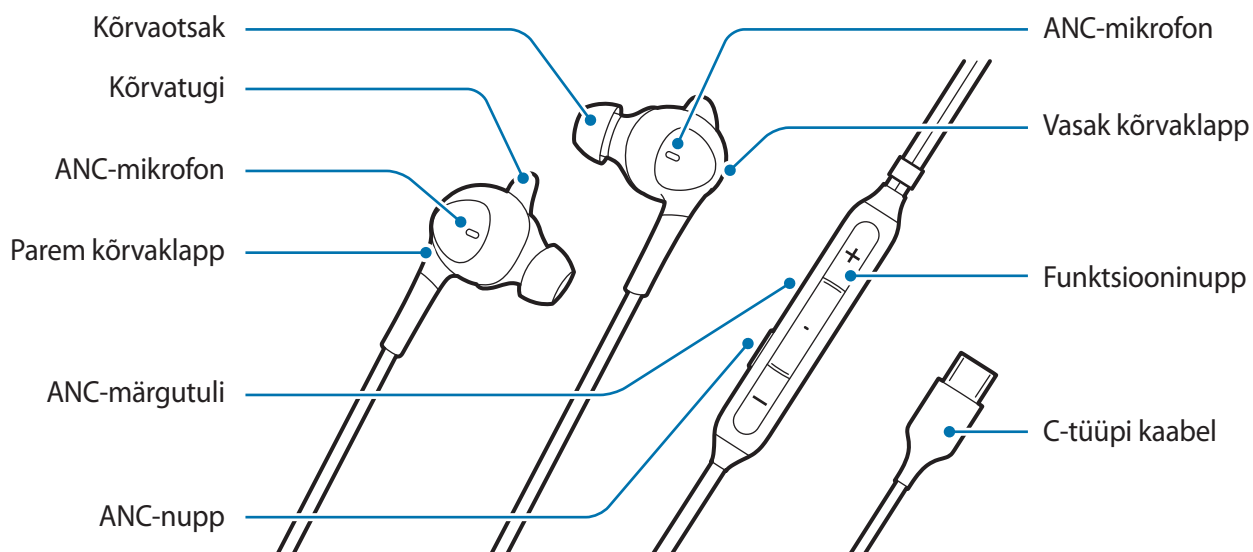
Veenduge, et tootekarbis on järgmised esemed:

- Seade
- Kiirjuhend



- Seadmega kaasasolevad esemed ning pakutav lisavarustus võivad erineda sõltuvalt riigist või teenusepakkujast.
- Väljanägemist ja tehnilisi andmeid võidakse ette teetamata muuta.
- Tarvikuid saate osta kohalikult Samsungi edasimüüjalt. Veenduge enne ostmist, et need ühilduksid seadmega.
- Kasutage ainult Samsungi poolt heaks kiidetud tarvikuid. Heakskiiduta tarvikute kasutamine võib põhjustada jõudlusprobleeme ja tõrkeid, mida ei kata garantii.
- Tarvikute saadavus võib sõltuvalt tootjaettevõtete otsustest muutuda. Lisateabe saamiseks saadaolevate tarvikute kohta vt Samsungi veebisaiti.

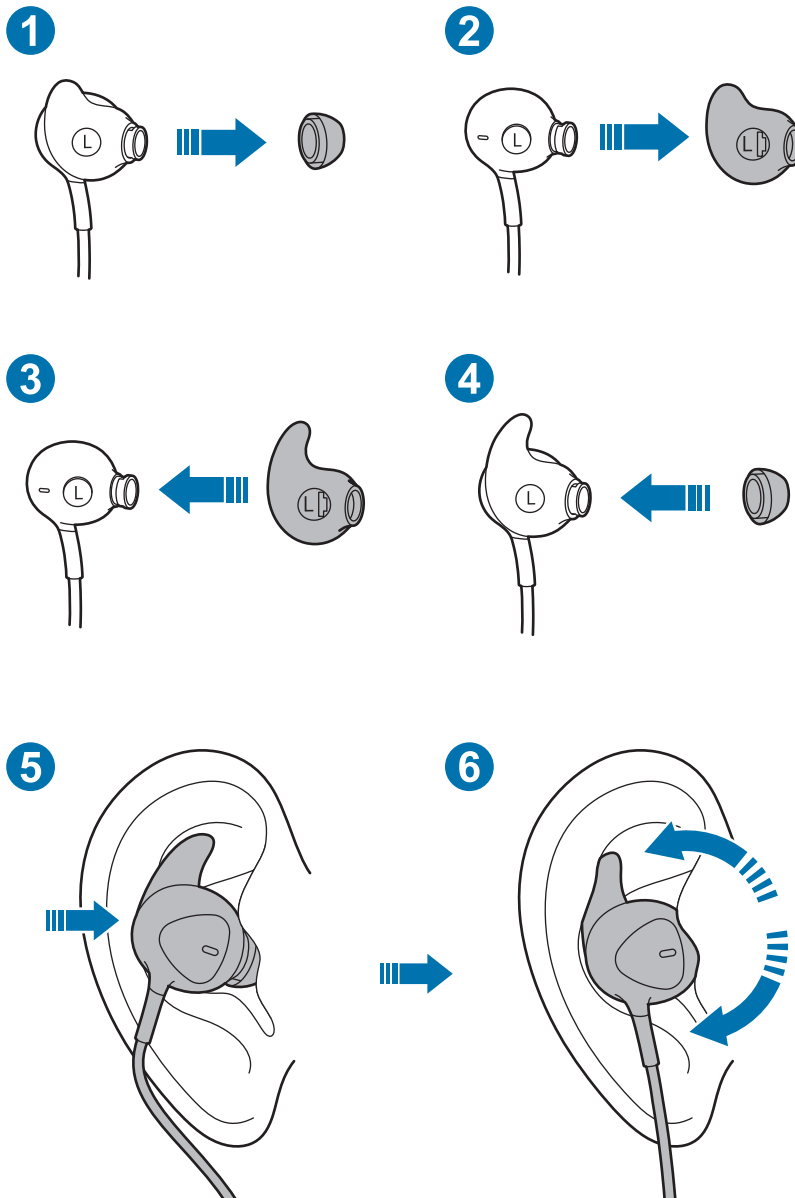
Seadme ülesehitus



- Kõrvaklappidele on tehases paigaldatud kuulariotsakud ja kõrvatoed.
- Optimaalse heli ja ANC jõudluse tagamiseks on oluline valida õige suurusega kuulariotsakud ning kõrvatoed. Saate asendada olemasolevad oma kõrvade jaoks mugavate kuulariotsakute ja kõrvatugedega.

Seadme kasutamine

Kandmine



- Eemaldage paigaldatud kuulariotsak/kõrvatugi: tõmmake kuulariotsak kõrvaklapi küljest ära. Seejärel tõmmake ka kõrvatugi samas suunas ära. (1, 2)
- Paigaldage sobiva suurusega kuulariotsak/kõrvatugi: sisestage kõrvatugi soonde. Seejärel sisestage kuulariotsak. (3, 4)
- Pange kõrvaklapid korralikult kõrva: pärast kõrvaklappide kõrva panemist pöörake neid veidi, et need kõrva lähedal püsiksid. (5, 6)

Ühendamine mobiilsideseadmega

- 1 Ühendage toote C-tüüpi kaabel mobiilsideseadme mitmeotstarbelise pistikupesaga (USB C-tüüp).
- 2 Kui kõrvaklapid ühendatakse mobiilsideseadme mitmeotstarbelise pistikupesaga (USB C-tüüp), aktiveeritakse ANC-funktsioon automaatselt ja ANC-märgutuli süttib siniselt.



- Kõrvaklappide ühendamisel mitmeotstarbelise pistikupesaga (USB C-tüüp) võib aegajalt kosta müra.
- Toode kasutab mobiilsideseadme toidet.
- Kui see toode on ühendatud mobiilsideseadmega, võib mobiilsideseadme aku kiiresti tühjeneda. Eemaldage toode, kui te seda ei kasuta.
- Rakenduse allalaadimiseks sisestage rakenduse **Google Play Store** või **Galaxy Store** otsingusse **Samsung Type-C**.

ANC-funktsiooni sisse- ja väljalülitamine

ANC-funktsiooni sisselülitamiseks vajutage ANC-nuppu.

ANC-märgutuli süttib siniselt ja ANC-funktsioon summutab müra muusika kuulamise ajal.



- Kui ühendatud mobiilsideseadme aku on tühi, ei saa muusikat kuulata ega ANC-nuppu kasutada.
- ANC-funktsiooni mõju võidakse keskkonnast olenevalt automaatselt reguleerida.
- ANC-funktsiooni mõju ei pruugi väga vaikses keskkonnas olla märgatav ja võib esineda vähesel määral müra.

Funktsiooninupu kasutamine

Toote kasutamise ajal saab funktsiooninupu vajutamisega kasutada alltoodud funktsioone.

- Multimeediumifaili esitamine ja esituse peatamine
- Kõnele vastamine ja kõne lõpetamine
- Kõnest keeldumine (pikk nupuvajutus)
- Helitugevuse reguleerimine

Lisa

Tõrkeotsing

Enne Samsungi hoolduskeskuse poole pöördumist proovige järgmisi lahendusi. Teatud olukorrad ei pruugi teie seadme puhul kohalduda.

Seade ei tööta

Katkestage seadme ühendus mobiilsideseadmega ja proovige uuesti ühendada.

Autoriõigus

Autoriõigus © 2019 Samsung Electronics

See juhend on kaitstud rahvusvaheliste autoriõiguse seadustega.

Kasutusjuhendi ühtki osa ei tohi reprodutseerida, levitada, tõlkida või edastada mitte mingil kujul ega mingite vahendite abil, olgu need siis elektroonilised või mehaanilised, sealhulgas kopeerimine, salvestamine või talletamine mis tahes andmete salvestamise ja esitamise süsteemis.

Kaubamärgid

- SAMSUNG ja SAMSUNGI logo on ettevõtte Samsung Electronics registreeritud kaubamärgid.
- Kõik muud kaubamärgid ja autoriõigused kuuluvad nende omanikele.

Lees dit eerst

Lees voor een veilig en correct gebruik deze gebruiksaanwijzing goed door voordat u het apparaat gebruikt.

- De afbeeldingen kunnen afwijken van het eigenlijke product. Wijzigingen in inhoud voorbehouden.
- Voordat u de oortelefoon gaat gebruiken, dient u te controleren of uw mobiele apparaat compatibel is met dit product.

Veiligheidsinformatie

Lees alle veiligheidsinformatie voordat u het apparaat gaat gebruiken, zodat u zeker weet dat u het op een veilige en juiste manier gebruikt. Raadpleeg de Samsung-website voor meer volledige veiligheidsinformatie.

Gebruik door de fabrikant goedgekeurde batterijen, opladers, accessoires en benodigdheden.

Raak het apparaat niet aan met natte handen.

Laat de oplader of het apparaat niet vallen en zorg dat het nergens tegenaan stoot.

Het apparaat kan worden gebruikt op locaties met een omgevingstemperatuur van 0°C tot 35°C. U kunt het apparaat bewaren bij een omgevingstemperatuur van -20°C tot 50°C. Door het apparaat te gebruiken of te bewaren bij een temperatuur die buiten het aanbevolen temperatuurbereik valt, kan het apparaat beschadigd raken of kan de levensduur van de batterij verminderen.

Laat kinderen of dieren niet op het apparaat kauwen of zuigen.

Haal uw apparaat nooit uit elkaar, breng er geen wijzigingen in aan en probeer het niet te repareren.

Gebruik geen headset terwijl u in een auto of op een motor rijdt. Dit kan uw aandacht afleiden, wat een ongeluk tot gevolg kan hebben, of kan zelfs illegaal zijn, afhankelijk van uw regio.

Gebruik geen headset tijdens het lopen, of terwijl u in een auto of op een motor rijdt. Als u dit wel doet, kan dit leiden tot ongevallen. Gebruik het apparaat niet op gevaarlijke plaatsen, tenzij u het omgevingsgeluid kunt horen.

Voorkom gehoorschade door langdurig gebruik van een headset en luister niet te lang op een hoog volume.

Instructiepictogrammen



Waarschuwing: situaties die letsel kunnen veroorzaken bij u of anderen



Let op: situaties die schade aan het apparaat of andere apparatuur kunnen veroorzaken



Opmerking: opmerkingen, gebruikstips of aanvullende informatie

Aan de slag

Inhoud van de verpakking

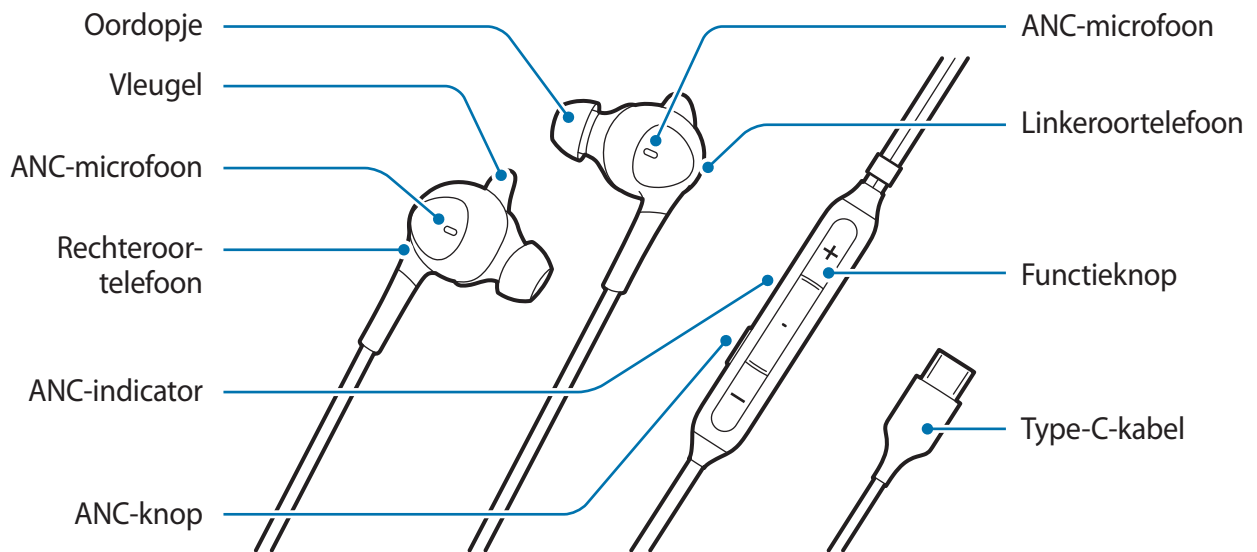
Controleer of de doos de volgende onderdelen bevat:

- Oortelefoon
- Snelgids



- Welke onderdelen bij het apparaat worden geleverd en welke accessoires beschikbaar zijn, is afhankelijk van uw regio of serviceprovider.
- Afbeeldingen en specificaties zijn onderhevig aan wijzigingen zonder voorafgaande kennisgeving.
- Extra accessoires zijn te koop bij de plaatselijke Samsung-dealer. Controleer of ze compatibel zijn met het apparaat voordat u ze aanschaft.
- Gebruik alleen door Samsung goedgekeurde accessoires. Het gebruik van niet-goedgekeurde accessoires kan prestatieproblemen en defecten veroorzaken die niet door de garantie worden gedekt.
- De beschikbaarheid van alle accessoires is onderhevig aan wijziging en is volledig afhankelijk van de fabrikanten. Raadpleeg de Samsung-website voor meer informatie over beschikbare accessoires.

Overzicht

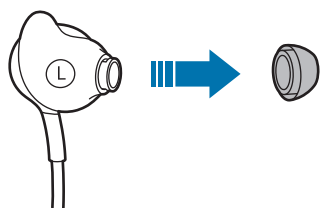


- De oortelefoon wordt geleverd met vooraf geïnstalleerde oordopjes en vleugels.
- Het is belangrijk om de juiste maat oordopjes en vleugels te kiezen voor optimale audio- en ANC-prestaties. (ANC - Active Noise Cancelling - reduceert omgevingsgeluiden.) U kunt de oordopjes en vleugels vervangen en een maat kiezen die comfortabel in uw oren past.

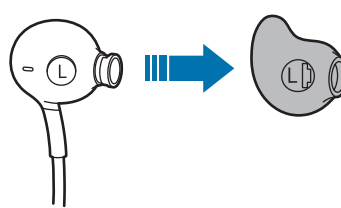
De oortelefoon gebruiken

Zo draagt u de oortelefoon

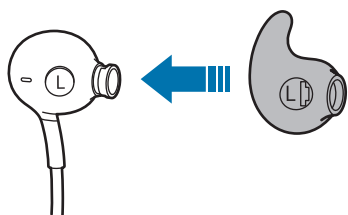
1



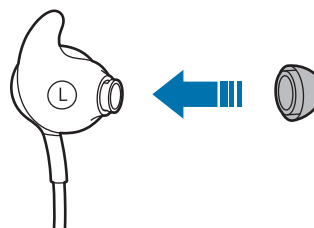
2



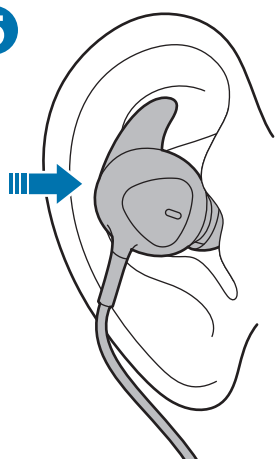
3



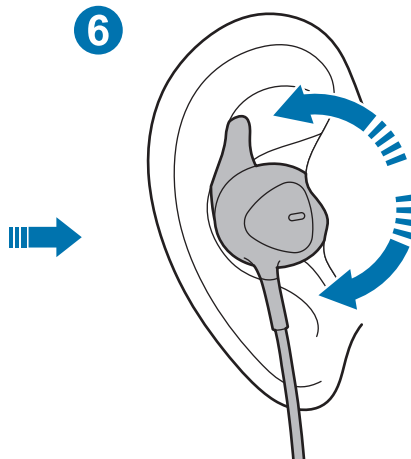
4



5



6



- Verwijder de standaard oordopjes/vleugels: trek het oordopje los. Trek vervolgens ook de vleugel los in dezelfde richting. (1, 2)
- Plaats de best passende oordopjes/vleugels: steek de vleugel in de groef. Plaats vervolgens het oordopje. (3, 4)
- Plaats de oortelefoon stevig in uw oor: doe de oortelefoon in uw oor en draai hem iets, zodat hij zo dicht mogelijk bij uw oor zit. (5, 6)

Verbinden met een mobiel apparaat

- 1 Sluit de Type-C-kabel van het product aan op de multifunctionele aansluiting van het mobiele apparaat (USB Type-C).
- 2 Wanneer de oortelefoon is aangesloten op de multifunctionele aansluiting van het mobiele apparaat (USB Type-C), wordt de ANC-functie automatisch geactiveerd en wordt de ANC-indicator blauw.



- Het is mogelijk dat u een geluid hoort wanneer u een oortelefoon aansluit op de multifunctionele aansluiting (USB Type-C).
- Dit product gebruikt de stroom van het mobiele apparaat.
- Wanneer de oortelefoon verbinding heeft met het mobiele apparaat, kan de batterij van het mobiele apparaat snel leeg raken. Verwijder de oortelefoon als deze niet wordt gebruikt.
- Om de app te downloaden, zoekt u naar **Samsung Type-C** op **Google Play Store** of **Galaxy Store**.

De ANC-functie in-/uitschakelen

Druk op de ANC-knop om de ANC-functie in of uit te schakelen.

De ANC-indicator wordt blauw en de ANC-functie dempt omgevingsgeluiden tijdens het luisteren naar muziek.



- Als de batterij van het verbonden mobiele apparaat helemaal leeg is, kunt u niet naar muziek luisteren of de ANC-knop gebruiken.
- Het ANC-effect kan automatisch aan de omgeving worden aangepast.
- Het kan voorkomen dat het ANC-effect in zeer stille omgevingen niet merkbaar is en dat u toch bepaalde omgevingsgeluiden hoort.

Gebruik van de functieknop

U kunt de onderstaande functies gebruiken door tijdens het gebruik van het product op de functieknop te drukken.

- Een multimediatekstbestand afspelen/pauzeren
- Een oproep beantwoorden/beëindigen
- Een oproep weigeren (de knop ingedrukt houden)
- Het volume aanpassen

Bijlage

Problemen oplossen

Voordat u contact opneemt met een Samsung Servicecenter, probeert u de volgende oplossing. Bepaalde situaties zijn mogelijk niet van toepassing op uw apparaat.

Het apparaat werkt niet

Koppel de oortelefoon los van het mobiele apparaat en probeer opnieuw verbinding te maken.

Drukfouten voorbehouden.

Auteursrecht

Auteursrecht © 2019 Samsung Electronics

Deze handleiding wordt beschermd door internationale auteursrechtwetgeving.

Geen enkel onderdeel van deze gebruiksaanwijzing mag worden gereproduceerd, gedistribueerd, vertaald of verzonden in welke vorm dan ook of op welke elektronische of mechanische wijze dan ook, inclusief door deze te fotokopiëren, op te nemen of op te slaan in een systeem voor het opslaan en ophalen van informatie.

Handelsmerken

- SAMSUNG en het SAMSUNG-logo zijn geregistreerde handelsmerken van Samsung Electronics.
- Alle overige handelsmerken en auteursrechten zijn eigendom van de respectieve eigenaars.

Läs detta först

Läs denna handbok innan du använder enheten för att använda den på ett säkert och korrekt sätt.

- Bilderna kan skilja sig från den faktiska produkten. Innehållet kan ändras utan föregående meddelande.
- Innan du använder enheten måste du kontrollera att den mobila enheten du vill ansluta till är kompatibel med denna enhet.

Säkerhetsinformation

Läs all säkerhetsinformation innan du använder enheten för att använda den på ett säkert och korrekt sätt. Fullständig säkerhetsinformation finns på Samsungs webbplats.

Använd batterier, laddare, tillbehör och produkter som godkänts av tillverkaren.

Rör inte enheten när du är våt om händerna.

Tappa inte och utsätt inte laddaren eller enheten för slag.

Enheten kan användas på platser med en omgivningstemperatur på 0 °C till 35 °C. Du kan förvara enheten i en omgivningstemperatur på -20 °C till 50 °C. Om du använder eller förvarar enheten utanför de rekommenderade temperaturområdena kan enheten skadas eller batteriets livslängd minska.

Låt inte barn eller husdjur bita i eller suga på enheten.

Ta inte isär, modifiera inte och reparera inte enheten.

Använd inte headset när du kör eller åker motorcykel. Du kan bli distraherad och orsaka en olycka, eller så kan det vara olagligt beroende på var du bor.

Använd inte headset när du går eller kör bil eller motorcykel. Det kan leda till olyckor. Använd inte hörlurarna på farliga platser om du inte kan höra omgivningsljudet.

För att skydda dig mot hörselskador ska du undvika att lyssna på hög volym under längre stunder.

Instruktionsikoner



Varning: situationer som kan leda till personskador för dig eller någon annan



Var försiktig: situationer som kan leda till skador på enheten eller annan utrustning



Observera: kommentarer, användningstips eller tilläggsinformation

Komma igång

Förpackningens innehåll

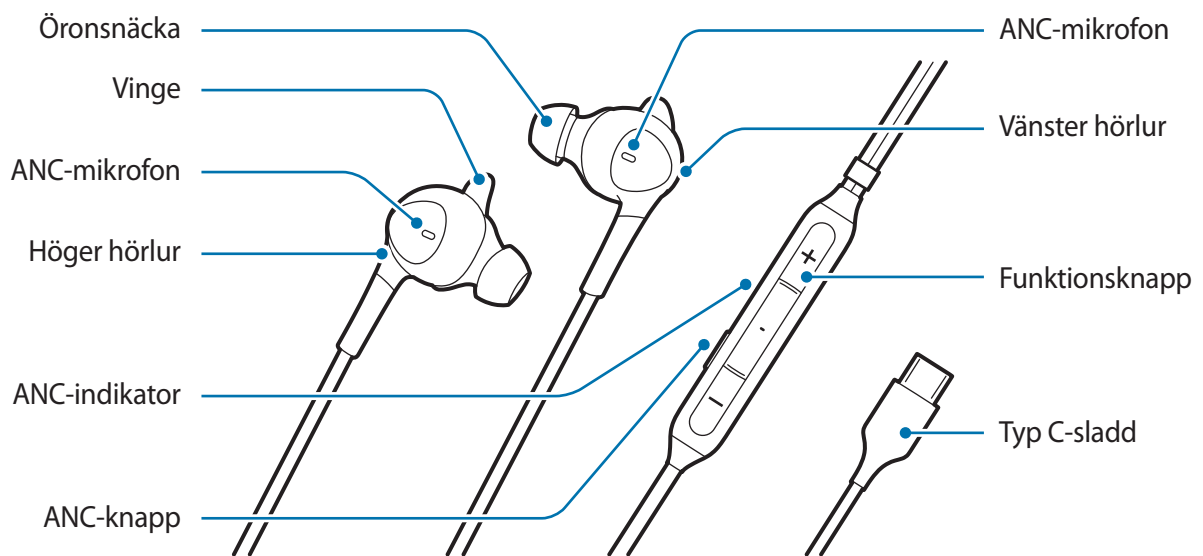
Kontrollera att förpackningen innehåller följande:

- Enhet.
- Snabbstartsguide.



- Förpackningens innehåll och tillgängliga tillbehör kan variera mellan olika länder och leverantörer.
- Tillbehör och specifikationer kan ändras utan föregående meddelande.
- Du kan köpa fler tillbehör hos din lokala Samsungåterförsäljare. Kontrollera att de är kompatibla med enheten före köpet.
- Använd endast tillbehör som har godkänts av Samsung. Om du använder tillbehör som inte är godkända kan detta orsaka prestandaproblem och funktionsfel som inte täcks av garantin.
- Tillgängligheten till tillbehören kan förändras, vilket beror helt och hållet på tillverkarna. Mer information om tillgängliga tillbehör finns på Samsungs webbplats.

Enhetens utseende

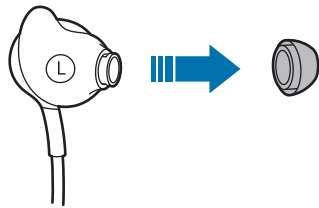


- Hörlurarna levereras med monterade öronsnäckor och vingar.
- Det är viktigt att välja öronsnäckor och vingar i rätt storlek för att uppnå bästa ljud och ANC-prestanda. Du kan byta öronsnäckorna och vingarna till en storlek som känns bekväm för dina öron.

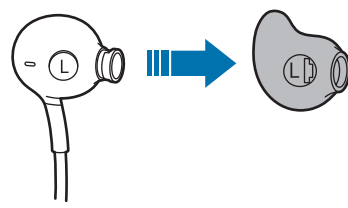
Använda enheten

Hur hörlurarna ska bäras

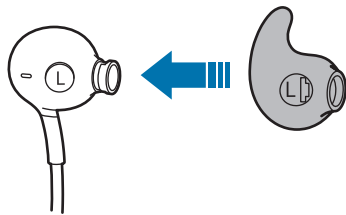
1



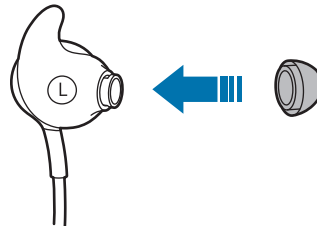
2



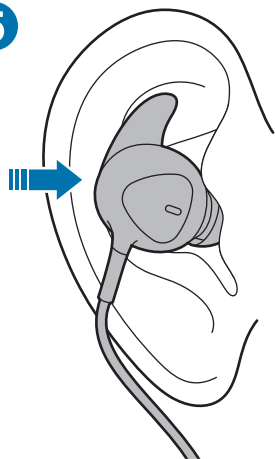
3



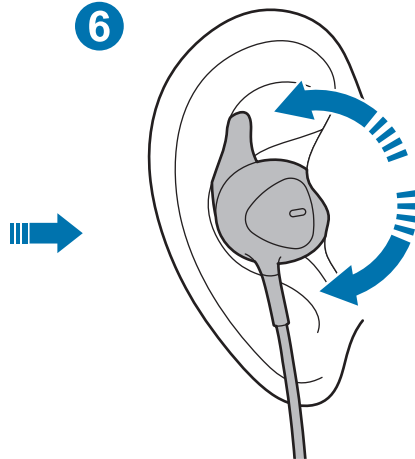
4



5



6



- Avlägsna standardöronsnäckan/-vingen: Dra ut öronsnäckan. Dra därefter även ut vingen i samma riktning. (1, 2)
- Montera den öronsnäcka/vinge som passar bäst: Sätt i vingen i skåran. Montera sedan öronsnäckan. (3, 4)
- Placera hörluren stadigt i örat: När du har satt in hörluren i örat roterar du den lätt tills den sitter stabilt. (5, 6)

Ansluta till en mobil enhet

- 1 Anslut produktens Typ C-sladd i den mobila enhetens flerfunktionsuttag (USB Typ C).
- 2 När hörluren är ansluten till den mobila enhetens flerfunktionsuttag (USB Typ C), aktiveras ANC-funktionen automatiskt och ANC-indikatorn visar blått.



- Ett missljud kan ibland uppstå när en hörlur ansluts till flerfunktionsuttaget (USB Typ C).
- Produkten använder ström från den mobila enheten.
- När produkten är ansluten till den mobila enheten kan den mobila enhetens batteri laddas ur snabbt. Ta bort produkten när den inte används.
- Hämta appen genom att söka efter **Samsung Type-C** på **Google Play Store** eller **Galaxy Store**.

Slå på eller av ANC-funktionen

Tryck på ANC-knappen för att slå på eller av ANC-funktionen.

ANC-indikatorn ändras till blått och ANC-funktionen reducerar brus medan du lyssnar på musik.



- Om den anslutna mobila enhetens batteri är helt urladdat kan du inte lyssna på musik eller använda ANC-knappen.
- Effekterna av ANC-läget kan justeras automatiskt beroende på omgivningen.
- Effekterna av ANC-läget kanske inte märks och ett visst brus kan höras i mycket tysta miljöer.

Använda funktionsknappen

Du kan använda nedanstående funktioner genom att trycka på funktionsknappen medan du använder produkten.

- Spela upp och pausa en multimediefil
- Besvara/avsluta ett samtal
- Avvisa ett samtal (håll nedtryckt)
- Justera volymen

Bilaga

Felsökning

Innan du kontaktar ett Samsung-servicecenter bör du pröva med följande lösningar. Vissa situationer kanske inte är tillämpliga för din enhet.

Enheten fungerar inte

Koppla bort enheten från den mobila enheten och försök att ansluta igen.

Behöver du hjälp eller har frågor, hänvisar vi till www.samsung.se.

Klicka på "SUPPORT" => "Hjälp & felsökning" och välj sedan produktgrupp och produkttyp

Alternativt ring vår kundsupport tfn:
0771-726786

Upphovsrätt

Upphovsrätt © 2019 Samsung Electronics

Den här handboken skyddas av internationell upphovsrättslagstiftning.

Ingen del i den här bruksanvisningen får reproduceras, distribueras, översättas eller överföras i någon form eller på något sätt, elektroniskt eller mekaniskt, inklusive fotokopiering, inspelning och lagring i system för lagring av och åtkomst till information.

Varumärken

- SAMSUNG och SAMSUNG-logotypen är registrerade varumärken som tillhör Samsung Electronics.
- Alla övriga varumärken och upphovsrätter tillhör respektive ägare. Alla andra varumärken och upphovsrätter tillhör respektive ägare.

Les dette først

Les denne bruksanvisningen før bruk for å sikre at enheten brukes på en trygg og sikker måte.

- Bildene kan avvike fra utseendet til det faktiske produktet. Innholdet kan endres uten forhåndsvarsel.
- Før du bruker enheten, sikre at mobilenheten du ønsker å koble til, er kompatibel med denne enheten.

Sikkerhetsinformasjon

Les all sikkerhetsinformasjon før du tar i bruk enheten slik at du kan bruke den på en trygg og sikker måte. Du finner den fulle sikkerhetsinformasjonen på Samsungs nettsted.

Bruk batterier, ladere, tilbehør og ekstraustyr som er godkjente av produsenten.

Ikke håndter enheten med fuktige hender.

Ikke mist laderen og enheten i bakken og utsett dem heller ikke for støt.

Enheten kan brukes på steder med en omgivelsestemperatur på 0 °C til 35 °C. Enheten kan oppbevares ved en omgivelsestemperatur på -20 °C til 50 °C. Bruk eller oppbevaring av enheten utover anbefalte temperaturer kan skade enheten eller redusere batteriets levetid.

Ikke la barn eller dyr tygge eller suge på enheten.

Ikke demonter, modifier eller reparer enheten.

Ikke bruk hodesett ved kjøring eller ridning. Hvis du gjør det, kan du bli distraheret og forårsake en ulykke, eller det kan være ulovlig i landet/regionen der du er.

Ikke bruk hodesett på gåtur, når du kjører eller rir. Det kan føre til en ulykke. Ikke bruk på farlige steder, med mindre du kan høre omgivelseslydene.

For å unngå mulig hørselsskade når du bruker hodesett, bør du ikke lytte til lyd med høyt volum i lengre perioder.

Instruksjonsikoner



Advarsel: situasjoner som kan forårsake skade på deg selv eller andre



Forsiktig: situasjoner som kan forårsake skade på enheten eller annet utstyr



Merknad: merknader, tips for bruk eller tilleggsinformasjon

Komme i gang

Innholdet i pakken

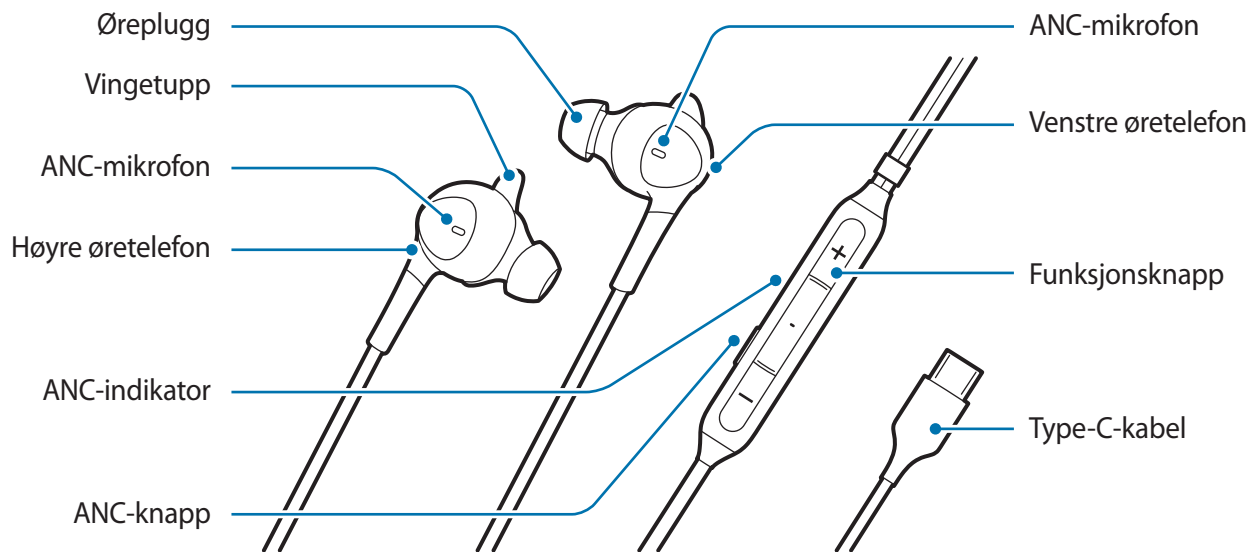
Kontroller at produktesken inneholder følgende utstyr:

- Enhet
- Hurtigstartveiledning



- Utstyret som leveres med enheten, samt annet tilgjengelig tilbehør, kan variere, avhengig av område og tjenesteleverandør.
- Utseende og spesifikasjoner kan være gjenstand for endringer uten forhåndsvarsel.
- Du kan kjøpe ytterligere tilbehør fra den lokale Samsung-forhandleren. Kontroller at dette er kompatibelt med enheten før kjøp.
- Bruk bare Samsung-godkjent tilbehør. Bruk av tilbehør som ikke er godkjent, kan forårsake ytelsesproblemer og feil som ikke dekkes av garantien.
- Tilgjengelighet for alt tilbehør kan endres etter produsentenes eget skjønn. Gå til nettstedet til Samsung for mer informasjon om tilgjengelig tilbehør.

Enhetsoppsett

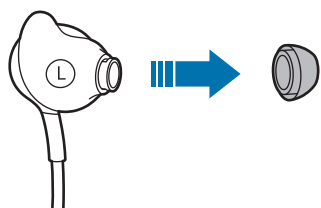


- Øretelefonen leveres med installerte øre- og vingep lugger.
- Det er viktig å velge ørepluggene og vingetuppene i riktig størrelse for optimal lyd- og ANC- ytelse. Du kan skifte ørepluggene og vingetuppene til en størrelse som passer ørene dine komfortabelt.

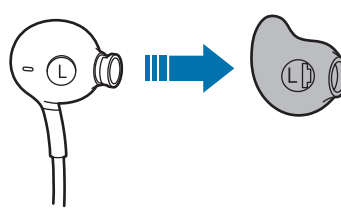
Bruke enheten

Slik bruker du den

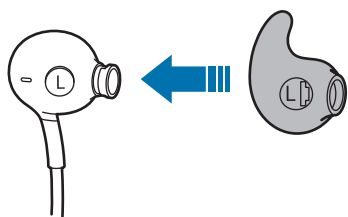
1



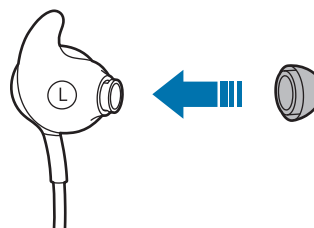
2



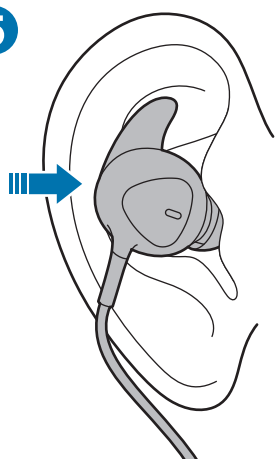
3



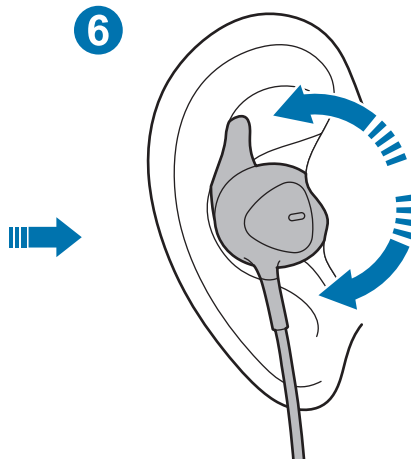
4



5



6



- Fjern standard øreplugg/vingetupp slik: Trekk ut ørepluggen. Deretter trekker du også ut vingetuppen i den samme retningen. (1, 2)
- Fest og tilpass ørepluggen/vingetuppen slik: Før vingetuppen inn i sporet. Før deretter inn ørepluggen. (3, 4)
- Fest øretelefonen godt inn i øret: Etter å ha satt øretelefonen i øret, roter litt for å holde den nær øret. (5, 6)

Koble til en mobilenhet

- 1 Koble produktets Type-C-kabel til mobilenhetens flerbruksuttak (USB Type-C).
- 2 Når øretelefonen er koblet til mobilenhetens flerbruksuttak (USB Type-C), aktiveres ANC-funksjonen automatisk og ANC-indikatoren lyser blått.



- Det kan oppstå støy av og til når du kobler en øretelefon til flerbruksuttaket (USB Type-C).
- Dette produktet bruker strøm fra mobilenheten.
- Mens dette produktet er koblet til mobilenheten, kan det hende at batteriet på mobilenheten tappes raskt. Fjern produktet når det ikke er i bruk.
- Søk etter **Samsung Type-C** på **Google Play Store** eller **Galaxy Store** hvis du vil laste ned appen.

Slå ANC-funksjonen av/på

Trykk på ANC-knappen for å slå ANC-funksjonen av eller på.

ANC-indikatoren tennes blå, og ANC-funksjonen fjerner støy mens du hører på musikk.



- Hvis batteriet til den tilkoblede mobilenheten er fullstendig utladet, kan du ikke høre på musikk eller bruke ANC-knappen.
- Virkningene av ANC-modusen kan justeres automatisk avhengig av miljøene.
- Virkningene av ANC-modusen er kanskje ikke merkbar, og det kan forekomme noe støy i veldig stille miljøer.

Bruk av funksjonsknappen

Du kan bruke funksjonene nedenfor ved å trykke på funksjonsknappen mens du bruker produktet.

- Spille av / stoppe en multimediefil
- Motta/avslutte et anrop
- Avvise et anrop (trykk og hold)
- Justere volumet

Tillegg

Feilsøking

Før du kontakter et Samsung-servicesenter, skal du prøve følgende løsninger. Noe av innholdet gjelder kanskje ikke for din enhet.

Enheten fungerer ikke

Koble enheten fra mobilenheten og prøv å koble til på nytt.

Opphavsrett

© 2019 Samsung Electronics

Denne brukerhåndboken er beskyttet ifølge internasjonale lover om opphavsrett.

Ingen deler av denne bruksanvisningen kan gjengis, distribueres, oversettes eller overføres i noen form eller på noen måter, elektronisk eller manuelt, inkludert kopiering, opptak eller lagring i informasjonslagrings- og gjenopprettingsystemer.

Varemerker

- SAMSUNG og SAMSUNG-logoen er registrerte varemerker som tilhører Samsung Electronics.
- Alle andre varemerker og opphavsrettigheter tilhører sine respektive eiere.

Lue tämä ensin

Lue tämä opas ennen laitteen käyttöä. Tällä voit varmistaa laitteen turvallisen ja asianmukaisen käytön.

- Kuvat eivät ehkä esitä todellista tuotetta. Sisältö voi muuttua ilman erillistä ilmoitusta.
- Ennen laitteen käyttöä varmista, että kytkettävä mobiililaitte on yhteensopiva tämän laitteen kanssa.

Turvallisuustiedot

Lue kaikki turvallisuustiedot ennen laitteen käyttöä, jotta voit varmistaa laitteen turvallisen ja asianmukaisen käytön. Täydelliset turvallisuustiedot löydät Samsungin sivustosta.

Käytä valmistajan hyväksymiä akkuja, latureita, lisävarusteita ja tarvikkeita.

Älä koske laitteeseen märin käsin.

Älä pudota laturia tai laitetta tai kohdista niihin iskuja.

Laitetta voidaan käyttää paikoissa, joissa ympäristön lämpötila on 0 °C–35 °C. Laitetta voidaan säilyttää ympäristössä, jonka lämpötila on -20 °C–50 °C. Laitteen käyttäminen tai säilyttäminen suositeltujen lämpötila-alueiden ulkopuolella voi vahingoittaa laitetta tai lyhentää akun käyttöikää.

Älä anna lasten tai eläinten pureskella tai imeä laitetta.

Älä pura, muunna tai korjaa laitetta.

Älä käytä kuulokemikrofonia ajoneuvoa ajaessasi. Muutoin keskittymisesi voi herpaantua ja voi seurata onnettomuus, ja kuulokemikrofonin käyttö ajettaessa voi myös olla laitonta joillakin alueilla.

Älä käytä nappikuulokkeita kävellessäsi tai ajoneuvoa ajaessasi. Muutoin voi sattua onnettomuus.

Älä käytä laitetta vaarallisissa paikoissa, ellet kuule ympäristön ääniä.

Älä kuuntele kuulokemikrofonilla suurella äänenvoimakkuudella pitkiä aikoja, jotta kuulosi ei vahingoitu.

Ohjekuvakkeet



Vaara: tilanteet, jotka voivat aiheuttaa vammoja sinulle tai muille



Varoitus: tilanne, josta voi seurata vaurioita tähän laitteeseen tai muihin laitteisiin



Ilmoitus: huomautuksia, käyttövinkkejä tai lisätietoja

Aloittaminen

Pakkauksen sisältö

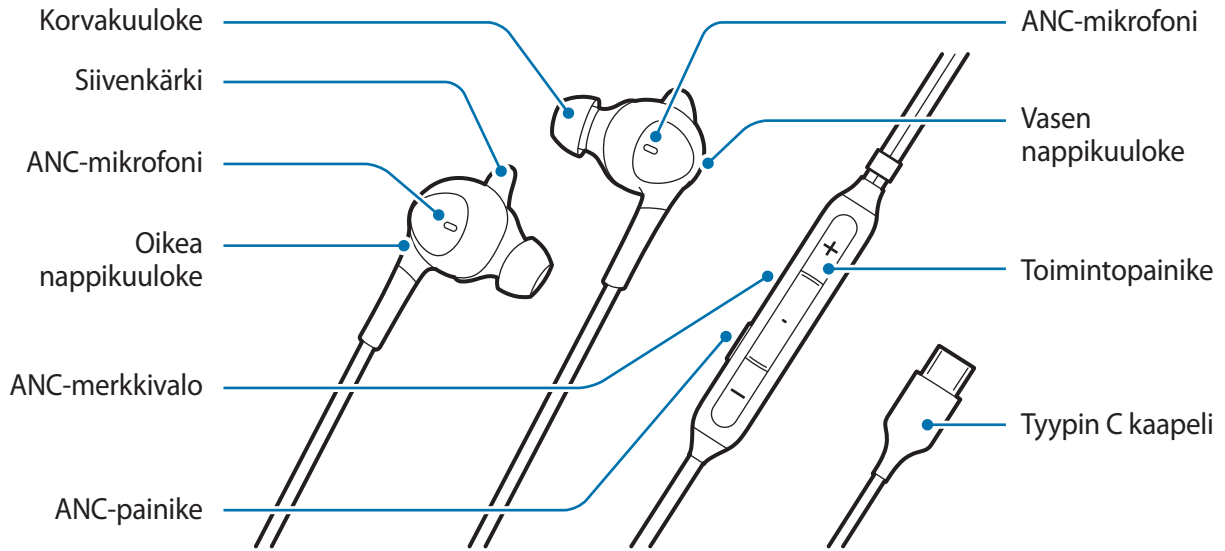
Tarkista, että tuotepakkauksessa on seuraavat tarvikkeet:

- Laite
- Pikaopas



- Laitteen mukana toimitettavat tarvikkeet ja erikseen hankittavat lisävarusteet voivat vaihdella alueen ja palveluntarjoajan mukaan.
- Ulkoasua ja teknisiä ominaisuuksia voidaan muuttaa ilman erillistä ilmoitusta.
- Voit hankkia lisävarusteita paikalliselta Samsung-jälleenmyyjältä. Varmista ennen ostamista, että ne ovat yhteensopivia laitteen kanssa.
- Käytä vain Samsungin hyväksymiä lisälaitteita. Hyväksymättömien lisävarusteiden käyttäminen voi aiheuttaa suorituskykyongelmia ja vikoja, joita takuu ei kata.
- Kaikkien lisävarusteiden saatavuus on kokonaan niitä valmistavien vastaavien yhtiöiden vastuulla. Lisätietoja saatavilla olevista lisävarusteista on Samsungin sivustossa.

Laitteen osat

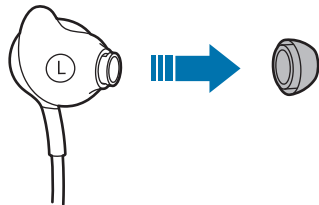


- Nappikuulokkeet toimitetaan korvapehmusteet ja siivenkärjet asennettuina.
- On tärkeää valita oikean kokoiset korvapehmusteet ja siivenkärjet, jotta äänentoisto ja automaattinen melunvaimennus (ANC) ovat mahdollisimman hyviä. Voit tarvittaessa vaihtaa alkuperäiset korvapehmusteet ja siivenkärjet kooltaan sinulle istuvampiin.

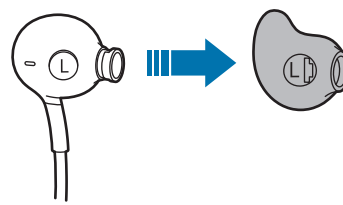
Laitteen käyttäminen

Asettaminen korviin

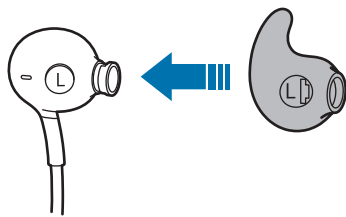
1



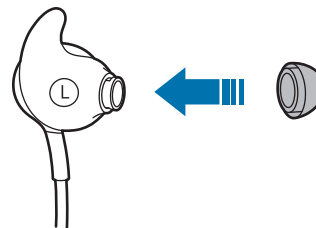
2



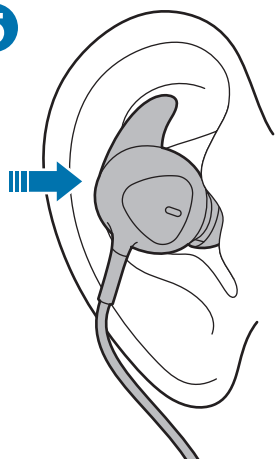
3



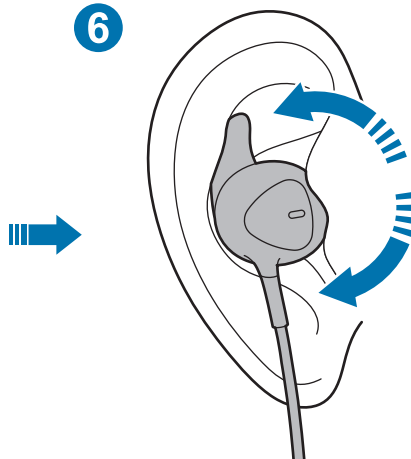
4



5



6



- Irrota alkuperäinen korvapehmuste ja siivenkärki: Vedä korvapehmuste ulos. Vedä sitten myös siivenkärki ulos samaan suuntaan. (1, 2)
- Kiinnitä parhaiten istuva korvapehmuste ja siivenkärki: Aseta siivenkärki uraan. Aseta sitten korvapehmuste paikalleen. (3, 4)
- Sovita nappikuulokkeet pitävästi korviisi: Kun olet asettanut nappikuulokkeet korviisi, kierrä niitä hieman, jotta ne pysyvät paikoillaan korvissasi. (5, 6)

Yhdistäminen mobiililaitteeseen

- 1 Kytke tuotteen tyypin C kaapeli mobiililaitteen monitoimiliitäntään (USB-tyyppi C).
- 2 Kun nappikuulokkeet on kytketty mobiililaitteen monitoimiliitäntään (USB-tyyppi C), ANC-toiminto aktivoituu automaattisesti ja ANC-merkkivalo syttyy sinisenä.



- Melua voi kuulua ajoittain, kun nappikuulokkeet kytketään monitoimiliitäntään (USB-tyyppi C).
- Tämä tuote käyttää mobiililaitteen virtaa.
- Kun tämä laite on kytketty mobiililaitteeseen, mobiililaitteen akku voi tyhjentyä nopeasti. Poista tuote, kun se ei ole käytössä.
- Lataa sovellus hakemalla **Samsung Type C** **Google Play Store**- tai **Galaxy Store**-kaupasta.

ANC-toiminnon ottaminen käyttöön ja poistaminen käytöstä

Voit ottaa ANC-toiminnon käyttöön tai poistaa sen käytöstä ANC-painikkeella.

ANC-merkkivalo syttyy sinisenä, ja ANC-toiminto poistaa melua musiikin kuuntelun aikana.



- Jos kytketyn mobiililaitteen akku on purkautunut kokonaan, et voi kuunnella musiikkia eikä käyttää ANC-painiketta.
- ANC-tilan vaikutusta saatetaan säätää automaattisesti ympäristön mukaan.
- ANC-tilan vaikutus ei välttämättä ole havaittavissa, ja jonkin verran melua voi kuulua hyvin hiljaisissa ympäristöissä.

Toimintonäppäimen käyttäminen

Voit käyttää seuraavia toimintoja painamalla toimintonäppäintä tuotteen käytön aikana.

- multimediatiedoston toiston aloittaminen ja keskeyttäminen
- puhelun vastaanottaminen ja lopettaminen
- puhelun hylkääminen (paina jonkin aikaa)
- äänenvoimakkuuden säätäminen

Liite

Vianmääritys

Kokeile seuraavia ratkaisuehdotuksia, ennen kuin otat yhteyden Samsung-huoltoon. Jotkin tilanteet eivät ehkä koske sinun laitettasi.

Laite ei toimi

Irrota laite mobiililaitteesta ja yritä muodostaa yhteys uudelleen.

Jos tarvitset apua tai on kysyttävää, käy sivullamme
www.samsung.fi.

Klikkaa "TUKI"=>"Ongelmanratkaisu"

ja valitse tuoteryhmä ja tuote.

Vaihtoehtoisesti soita asiakastukeemme

puhelinnumeroon: 030-6227 515

Tekijänoikeus

Tekijänoikeus © 2019 Samsung Electronics

Tämä opas on kansainvälisten tekijänoikeuslakien alainen.

Mitään osaa tästä käyttöoppaasta ei saa kopioida, jakaa, kääntää tai lähettää missään muodossa tai millään keinolla, sähköisesti tai mekaanisesti, mukaan lukien valokopiointi, nauhoitus ja tallennus tiedontallennus- ja noutojärjestelmään.

Tavaramerkit

- SAMSUNG ja SAMSUNG-logo ovat Samsung Electronicsin rekisteröityjä tavaramerkkejä.
- Kaikki muut tavaramerkit ja tekijänoikeudet kuuluvat niiden omistajille.

Læs dette først

Du bør læse denne vejledning, inden du benytter enheden for at opleve sikker og korrekt brug.

- Billedernes udseende kan afvige fra det faktiske produkt. Indholdet kan ændres uden forudgående varsel.
- Før du begynder at anvende enheden, skal du sørge for, at den mobilenhed, som du ønsker at tilslutte, er kompatibel med denne enhed.

Sikkerhedsinformationer

Læs alle sikkerhedsinformationer, før du tager enheden i brug, for at opnå sikker og korrekt brug. For at se alle sikkerhedsinformationerne kan du besøge Samsungs websted.

Brug producentgodkendte batterier, opladere, tilbehør og forbrugsstoffer.

Undgå at berøre enheden, hvis du har våde hænder.

Tab ikke og udsæt ikke opladeren eller enheden for tryk.

Enheden kan anvendes på steder med en omgivende temperatur på 0 °C til 35 °C. Du kan opbevare enheden ved en omgivende temperatur på -20 °C til 50 °C. Brug eller opbevaring af enheden uden for de anbefalede temperaturområder kan beskadige enheden eller nedsætte batteriets levetid.

Undgå, at børn eller dyr tygger eller slikker på enheden.

Du må ikke modificere, reparere eller skille din enhed ad.

Undgå at bruge et headset, når du kører i bil eller på cykel. Det kan betyde, at du ikke er opmærksom, hvilket kan medføre ulykker eller være ulovligt, afhængigt af hvor du befinder dig.

Undgå at bruge et headset, når du går, kører bil eller på cykel. Hvis du gør dette, kan det resultere i en ulykke. Undgå brug på farlige steder, medmindre du kan høre lyd i omgivelserne.

For at undgå høreskader ved brug af et headset skal du undgå at høre musik ved høj lydstyrke i længere tid ad gangen.

Vejledningens ikoner



Advarsel: Situationer, hvor der er risiko for, at du eller andre kommer til skade



Forsigtig: Situationer, hvor der er risiko for, at enheden eller andet udstyr beskadiges



Bemærk: Bemærkninger, tip og yderligere oplysninger

Kom godt i gang

Pakkens indhold

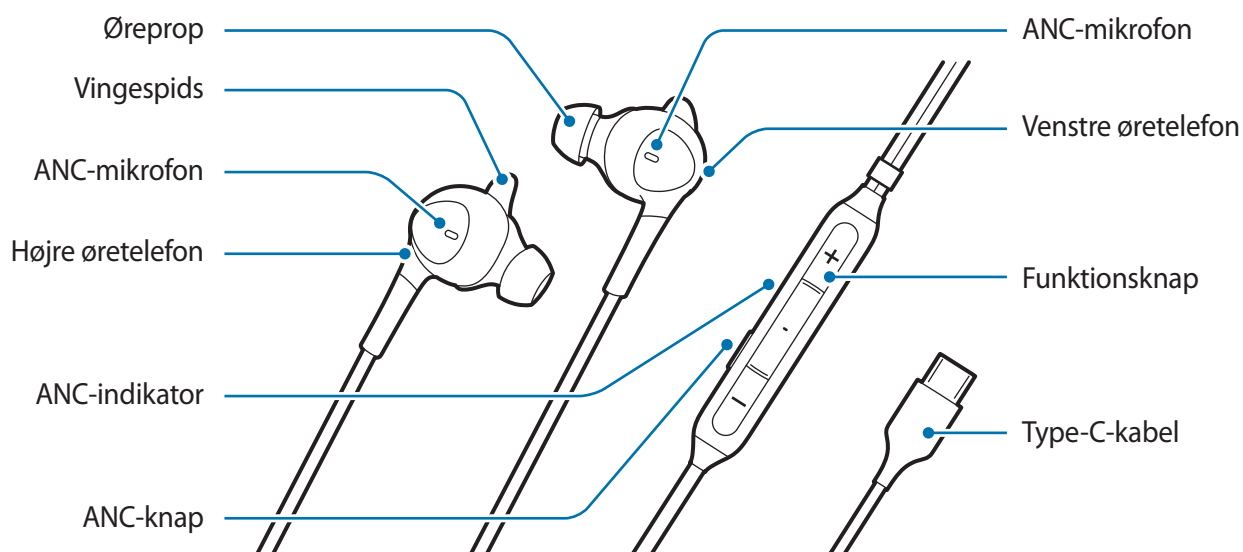
Kontroller, at æsken indeholder følgende:

- Enhed
- Hurtigstart



- De dele, der følger med enheden, og eventuelt tilbehør kan variere, afhængigt af dit geografiske område eller din tjenesteudbyder.
- Udseende og specifikationer kan ændres uden forudgående varsel.
- Du kan købe mere tilbehør hos din lokale Samsung-forhandler. Du skal sikre dig, at det er kompatibelt med enheden, inden du køber det.
- Brug kun tilbehør, der er godkendt af Samsung. Brug af tilbehør, der ikke er godkendt, kan medføre ydelsesproblemer og funktionsfejl, der ikke dækkes af garantien.
- Tilgængeligheden af alt tilbehør kan variere og afhænger udelukkende af producentens ændringer. Besøg Samsungs websted, hvis du vil have flere oplysninger om tilgængeligt tilbehør.

Enhedens dele og opbygning

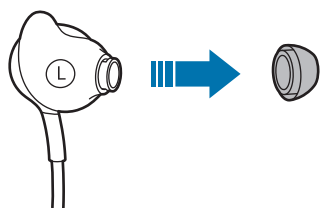


- Høretelefonen leveres med ørepropper og vingspidser påsat fra starten.
- Det er vigtigt at vælge den rigtige størrelse ørepropper og vingspidser for optimal lyd og ANC-ydeevne. Du kan udskifte ørepropperne og vingspidserne til en størrelse, der passer behageligt til dine ører.

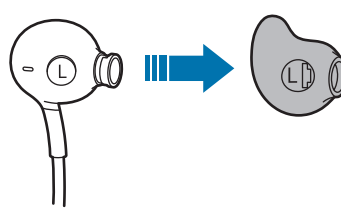
Brug af enheden

Sådan bæres høretelefonen

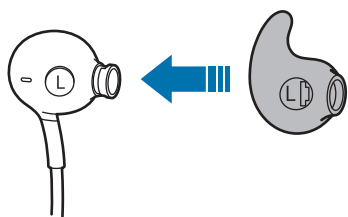
1



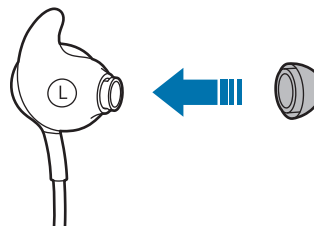
2



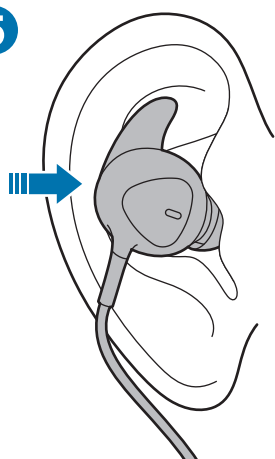
3



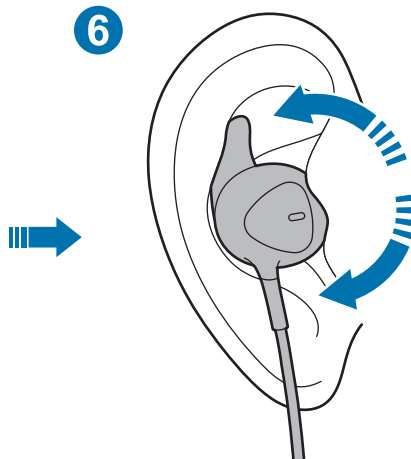
4



5



6



- Fjern standardøreproppen/vingespidsen: Træk øreproppen ud. Træk herefter vingespidsen ud i samme retning. (1, 2)
- Påsæt den øreprop/vingespids, der har den bedste pasform: Sæt vingespidsen i rillen, og isæt så øreproppen (3, 4).
- Sæt høretelefonen godt fast i øret: Efter at have anbragt høretelefonen i øret skal du dreje den en anelse for at holde den tæt på øret (5, 6).

Sådan opretter du forbindelse til en mobilenhed

- 1 Sæt produktets Type-C-kabel i mobilenhedens multifunktionsstik (USB Type-C).
- 2 Når høretelefonen er sat i mobilenhedens multifunktionsstik (USB Type-C), aktiveres ANC-funktionen automatisk, og ANC-indikatoren lyser blå.



- Der kan lejlighedsvist forekomme støj, når en høretelefon sættes i multifunktionsstikket (USB Type-C).
- Dette produkt bruger strømmen fra mobilenheden.
- Når dette produkt er sluttet til mobilenheden, kan mobilenhedens batteri hurtigt blive drænet. Fjern produktet, når det ikke er i brug.
- For at downloade appen skal du søge efter **Samsung Type-C** i **Google Play Butik** eller **Galaxy Store**.

Slå ANC-funktionen til og fra

Tryk på ANC-knappen for at slå ANC-funktionen til og fra.

ANC-indikatoren lyser blå, og ANC-funktionen fjerner støj, når der lyttes til musik.



- Hvis den tilsluttede mobilenheds batteri er helt drænet, kan du ikke lytte til musik eller bruge ANC-knappen.
- ANC-tilstandens effekter kan justeres manuelt afhængigt af miljøerne.
- ANC-tilstandens effekter er muligvis ikke mærkbare, og der vil muligvis forekomme nogen støj i meget stille miljøer.

Sådan bruges funktionsknappen

Du kan bruge funktionerne herunder ved at trykke på funktionsknappen under brug af produktet.

- Afspil og stop midlertidigt en multimediefil
- Modtag/afslut et opkald
- Afvis et opkald (tryk og hold nede)
- Juster lydstyrken

Appendiks

Fejlsøgning

Før du kontakter et af Samsungs servicecentre, kan du forsøge følgende løsninger. Nogle situationer gælder måske ikke for din enhed.

Enheden fungerer ikke

Kobl enheden fra mobilenheden, og prøv at tilslutte den igen.

Behøver du hjælp, eller har du spørgsmål, er du velkommen til at klikke ind på www.samsung.dk.
Klik på "SUPPORT" => "Hjælp & fejlfinding",
og vælg derefter produktgruppe og type.
Alternativt kan du ringe til supporten på telefon
70 70 19 70.

Ophavsret

Ophavsret © 2019 Samsung Electronics

Denne vejledning er beskyttet af de internationale love om ophavsret.

Ingen del af denne vejledning må reproduceres, distribueres, oversættes eller transmitteres i nogen form eller på nogen måde, elektronisk eller mekanisk, herunder fotokopiering, optagelse eller opbevaring i noget informationslagrings- og opsamlingsystem.

Varemærker

- SAMSUNG og SAMSUNG-logoet er registrerede varemærker tilhørende Samsung Electronics.
- Alle andre varemærker og ophavsrettigheder tilhører de respektive ejere.

Διαβάστε το πριν συνεχίσετε

Διαβάστε αυτό το εγχειρίδιο πριν χρησιμοποιήσετε τη συσκευή ώστε να διασφαλίσετε τη σωστή και ασφαλή χρήση της.

- Η όψη των εικόνων ενδέχεται να διαφέρει στο ίδιο το προϊόν. Το περιεχόμενο υπόκειται σε αλλαγές χωρίς προηγούμενη ειδοποίηση.
- Πριν χρησιμοποιήσετε τη συσκευή, βεβαιωθείτε ότι η φορητή συσκευή την οποία θέλετε να συνδέσετε είναι συμβατή με αυτήν τη συσκευή.

Πληροφορίες ασφαλείας

Φροντίστε να διαβάσετε όλες τις πληροφορίες ασφαλείας πριν από τη χρήση της συσκευής, προκειμένου να διασφαλιστεί η ασφαλής και κατάλληλη χρήση της. Για να δείτε το πλήρες κείμενο των πληροφοριών ασφαλείας, ανατρέξτε στην ιστοσελίδα της Samsung.

Χρησιμοποιείτε μπαταρίες, φορτιστές, αξεσουάρ και αναλώσιμα που έχουν εγκριθεί από τον κατασκευαστή.

Μην αγγίζετε τη συσκευή με βρεγμένα χέρια.

Μην εκθέτετε το φορτιστή ή τη συσκευή σε πτώσεις ή προσκρούσεις.

Η συσκευή μπορεί να χρησιμοποιηθεί σε τοποθεσίες με θερμοκρασία περιβάλλοντος 0°C έως 35°C. Μπορείτε να αποθηκεύσετε τη συσκευή σε θερμοκρασία περιβάλλοντος -20°C έως 50°C. Η χρήση ή η αποθήκευση της συσκευής σε θερμοκρασίες εκτός των συνιστώμενων θερμοκρασιών μπορεί να οδηγήσει σε βλάβη της συσκευής ή μείωση της διάρκειας ζωής της μπαταρίας.

Φροντίστε ώστε παιδιά ή κατοικίδια να μη μασάνε ή γλείφουν τη συσκευή.

Μην αποσυναρμολογείτε, τροποποιείτε ή επισκευάζετε τη συσκευή σας.

Μη χρησιμοποιείτε το σετ μικροφώνου-ακουστικού όταν οδηγείτε αυτοκίνητο ή μοτοσυκλέτα. Αυτό μπορεί να αποσπάσει την προσοχή σας και να οδηγήσει σε ατύχημα ή ενδέχεται να συνιστά παράνομη πράξη ανάλογα με την περιοχή σας.

Μη χρησιμοποιείτε το σετ μικροφώνου-ακουστικού όταν περπατάτε, οδηγείτε αυτοκίνητο ή μοτοσυκλέτα. Κάτι τέτοιο ενδέχεται να προκαλέσει ατύχημα. Μην το χρησιμοποιείτε σε επικίνδυνα μέρη αν δεν ακούτε τους ήχους του περιβάλλοντος.

Για να αποτρέψετε πιθανή ζημιά στην ακοή κατά τη χρήση του σετ μικροφώνου-ακουστικού, μην ακούτε τον ήχο σε υψηλή ένταση για παρατεταμένα χρονικά διαστήματα.

Εικονίδια οδηγιών



Προειδοποίηση: καταστάσεις που μπορεί να προκαλέσουν τραυματισμό σ' εσάς ή σε άλλους



Προσοχή: καταστάσεις που μπορεί να προκαλέσουν βλάβη στη συσκευή σας ή σε άλλον εξοπλισμό



Προειδοποίηση: σημειώσεις, συμβουλές χρήσης ή πρόσθετες πληροφορίες

Πρώτα βήματα

Περιεχόμενα συσκευασίας

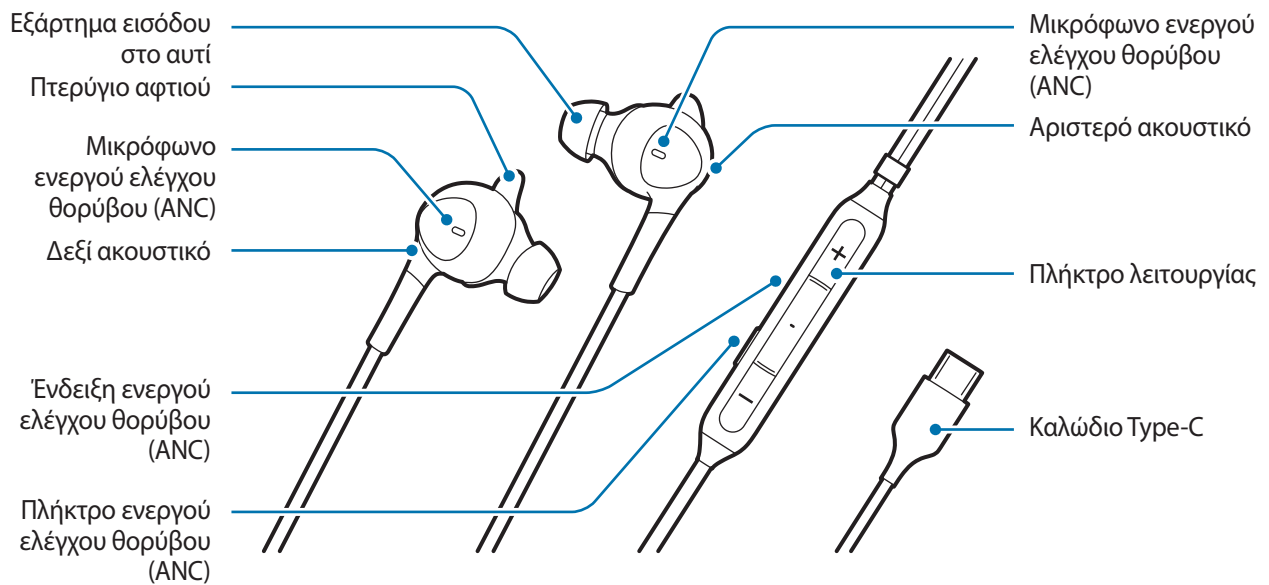
Ελέγξτε ότι το κουτί του προϊόντος περιέχει τα παρακάτω αντικείμενα:

- Συσκευή
- Οδηγός γρήγορης εκκίνησης



- Τα αντικείμενα που παρέχονται με τη συσκευή και τα διαθέσιμα αξεσουάρ μπορεί να διαφέρουν ανάλογα με την περιοχή ή το φορέα παροχής υπηρεσιών.
- Η εμφάνιση και οι προδιαγραφές υπόκεινται σε αλλαγές χωρίς προηγούμενη ειδοποίηση.
- Μπορείτε να αγοράσετε πρόσθετα αξεσουάρ από το εμπορικό κατάστημα της Samsung. Πριν τα αγοράσετε, βεβαιωθείτε ότι είναι συμβατά με τη συσκευή σας.
- Χρησιμοποιείτε αποκλειστικά βοηθητικά εξαρτήματα εγκεκριμένα από τη Samsung. Η χρήση μη εγκεκριμένων αξεσουάρ ενδέχεται να οδηγήσει σε προβλήματα απόδοσης και δυσλειτουργίες που δεν καλύπτονται από την εγγύηση.
- Η διαθεσιμότητα όλων των αξεσουάρ υπόκειται σε αλλαγή κι αυτό εξαρτάται εξολοκλήρου από τις κατασκευαστικές εταιρείες. Για περισσότερες πληροφορίες σχετικά με τα διαθέσιμα αξεσουάρ, ανατρέξτε στην ιστοσελίδα της Samsung.

Διάταξη συσκευής

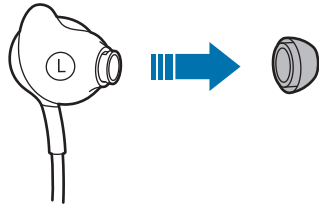


- Μαζί με το κάθε ακουστικό παρέχονται προεγκατεστημένα ακουστικά-ψείρες και πτερύγια αφτιού.
- Είναι σημαντικό να επιλέξετε ακουστικά-ψείρες και πτερύγια αφτιού κατάλληλου μεγέθους για μέγιστη απόδοση ήχου και ενεργό έλεγχο θορύβου (ANC). Μπορείτε να αλλάξετε τα ακουστικά-ψείρες και τα πτερύγια με κατάλληλο μέγεθος ώστε να ταιριάζουν άνετα στο αφτί σας.

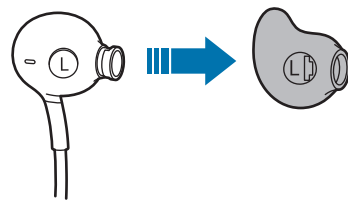
Χρήση της συσκευής

Τρόπος χρήσης

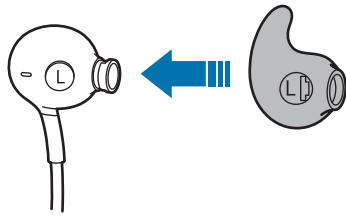
1



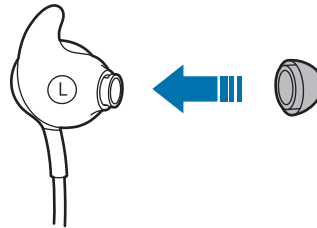
2



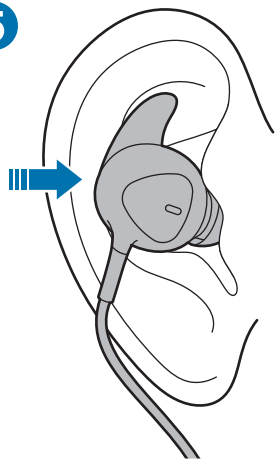
3



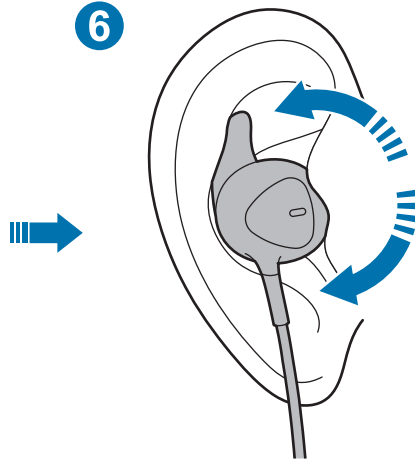
4



5



6



- Αφαιρέστε τα προεγκατεστημένα ακουστικά-ψείρες/πτερύγια: Αφαιρέστε τα ακουστικά-ψείρες. Αφαιρέστε προς την ίδια κατεύθυνση και τα πτερύγια αφτιού. (1, 2)
- Συνδέστε τα ακουστικά-ψείρες/πτερύγια κατάλληλου για εσάς μεγέθους: Τοποθετήστε το πτερύγιο στην εγκοπή. Έπειτα, τοποθετήστε τα ακουστικά-ψείρες. (3, 4)
- Τοποθετήστε σταθερά τα ακουστικά στα αφτιά σας: Αφού τοποθετήσετε τα ακουστικά στα αφτιά σας, περιστρέψτε τα ελαφρώς για να τα κρατήσετε κοντά στα αφτιά σας. (5, 6)

Σύνδεση σε φορητή συσκευή

- 1 Συνδέστε το καλώδιο Type-C του προϊόντος στην υποδοχή πολλαπλών χρήσεων της φορητής συσκευής (USB Type-C).
- 2 Όταν τα ακουστικά συνδεθούν στην υποδοχή πολλαπλών χρήσεων της φορητής συσκευής (USB Type-C), η λειτουργία ενεργού ελέγχου θορύβου (ANC) ενεργοποιείται αυτόματα και εμφανίζεται η αντίστοιχη ένδειξη με μπλε χρώμα.



- Καμιά φορά μπορεί να παραχθεί θόρυβος κατά τη σύνδεση του ακουστικού στην υποδοχή πολλαπλών χρήσεων (USB Type-C).
- Το προϊόν αυτό χρησιμοποιεί την τροφοδοσία της κινητής συσκευής.
- Όσο παραμένει συνδεδεμένο το προϊόν με τη φορητή συσκευή, η μπαταρία της φορητής συσκευής ενδέχεται να εξαντλείται γρήγορα. Αφαιρέστε το προϊόν όταν δεν το χρησιμοποιείτε.
- Για να κατεβάσετε την εφαρμογή, κάντε αναζήτηση για **Samsung Type-C** στο **Google Play Store** ή το **Galaxy Store**.

Ενεργοποίηση/απενεργοποίηση της λειτουργίας ενεργού ελέγχου θορύβου (ANC)

Πατήστε το πλήκτρο ενεργού ελέγχου θορύβου (ANC) για να ενεργοποιήσετε ή να απενεργοποιήσετε τη λειτουργία ενεργού ελέγχου θορύβου (ANC).

Η ένδειξη ενεργού ελέγχου θορύβου (ANC) εμφανίζεται με μπλε χρώμα και η λειτουργία ενεργού ελέγχου θορύβου (ANC) απομακρύνει τους θορύβους καθώς ακούτε μουσική.



- Αν η μπαταρία της συνδεδεμένης φορητής συσκευής είναι πλήρως αποφορτισμένη, δεν μπορείτε να ακούσετε μουσική ούτε να πατήσετε το κουμπί ενεργού ελέγχου θορύβου (ANC).
- Η λειτουργία ενεργού ελέγχου θορύβου (ANC) μπορεί να προσαρμόζεται αυτόματα ανάλογα με το περιβάλλον.
- Η δράση της λειτουργίας ενεργού ελέγχου θορύβου (ANC) μπορεί να μην είναι τόσο αποτελεσματική και να εξακολουθούν να γίνονται αντιληπτοί θόρυβοι σε πολύ ήσυχα περιβάλλοντα.

Χρήση του πλήκτρου λειτουργίας

Μπορείτε να χρησιμοποιήσετε τις παρακάτω λειτουργίες πατώντας το πλήκτρο λειτουργίας ενώ χρησιμοποιείτε το προϊόν.

- Αναπαραγωγή/παύση αναπαραγωγής ενός αρχείου πολυμέσων
- Απάντηση/τερματισμός κλήσης
- Απόρριψη κλήσης (πατήστε το κουμπί και κρατήστε το πατημένο)
- Ρύθμιση της έντασης

Παράρτημα

Αντιμετώπιση προβλημάτων

Πριν επικοινωνήσετε με ένα κέντρο επισκευών της Samsung, επιχειρήστε τις παρακάτω λύσεις. Ορισμένες καταστάσεις ενδέχεται να μην ισχύουν για τη δική σας συσκευή.

Η συσκευή δεν λειτουργεί

Αποσυνδέστε τη συσκευή από τη φορητή συσκευή και δοκιμάστε να τις συνδέσετε ξανά.

Πνευματικά δικαιώματα

Πνευματικά δικαιώματα © 2019 Samsung Electronics

Αυτό το εγχειρίδιο προστατεύεται από τους νόμους και τις διεθνείς συμβάσεις περί πνευματικής ιδιοκτησίας.

Απαγορεύεται η αναπαραγωγή, η διανομή, η μετάφραση ή η μετάδοση οποιουδήποτε τμήματος αυτού του εγχειριδίου σε οποιαδήποτε μορφή και με οποιοδήποτε μέσο, ηλεκτρονικό ή μηχανικό, συμπεριλαμβανομένης της δημιουργίας φωτοαντίγραφου, της καταγραφής ή της αποθήκευσης σε σύστημα αποθήκευσης και ανάκτησης πληροφοριών.

Εμπορικά σήματα

- Η επωνυμία SAMSUNG και το λογότυπο SAMSUNG αποτελούν σήματα κατατεθέντα της Samsung Electronics.
- Οι υπόλοιπες επωνυμίες αποτελούν σήματα των αντίστοιχων δικαιούχων τους.

Najprej preberite to

Pred uporabo naprave preberite ta priročnik, da zagotovite varno in pravilno uporabo.

- Slike so lahko videti drugače kot dejanski izdelek. Vsebina se lahko spremeni brez predhodnega obvestila.
- Pred uporabo naprave preverite, ali je mobilna naprava, na katero jo želite priključiti, združljiva s to napravo.

Varnostne informacije

Pred uporabo naprave preberite vse varnostne informacije, da zagotovite varno in pravilno uporabo. Varnostne informacije si lahko v celoti ogledate na spletnem mestu podjetja Samsung.

Uporabljajte samo baterije, polnilnike, dodatno opremo in pripomočke, ki jih je odobril proizvajalec.

Naprave se ne dotikajte z mokrimi rokami.

Pazite, da vam polnilnik ali naprava ne pade na tla in da ga ne oz. jo ne izpostavljate udarcem.

Napravo lahko uporabljate pri temperaturi zraka od 0 °C do 35 °C. Napravo lahko shranjujete pri temperaturi zraka od -20 °C do 50 °C. Raba ali shranjevanje naprave zunaj priporočenega temperaturnega razpona lahko poškodujeta napravo ali skrajšata življenjsko dobo baterije.

Otrokom ali živalim prepričajte žvečenje ali sesanje naprave.

Naprave ne razstavljajte, spreminjajte ali popravljajte.

Slušalke ne uporabljajte med vožnjo. To lahko zmoti vašo pozornost in povzroči nesrečo, v nekaterih regijah pa je lahko uporaba tudi nezakonita.

Slušalk ne uporabljajte med hojo, vožnjo ali kolesarjenjem. Tako lahko povzročite nesrečo. Ne uporabljajte na nevarnih mestih, razen če lahko slišite zvok v okolici.

Med uporabo slušalke ne poslušajte zvoka pri visoki glasnosti dalj časa, da preprečite morebitne okvare sluha.

Opisi ikon



Opozorilo: primeri, ki lahko poškodujejo vas ali druge



Pozor: primeri, ki lahko poškodujejo napravo ali drugo opremo



Obvestilo: obvestila, uporabni nasveti ali dodatne informacije

Začetek

Vsebina paketa

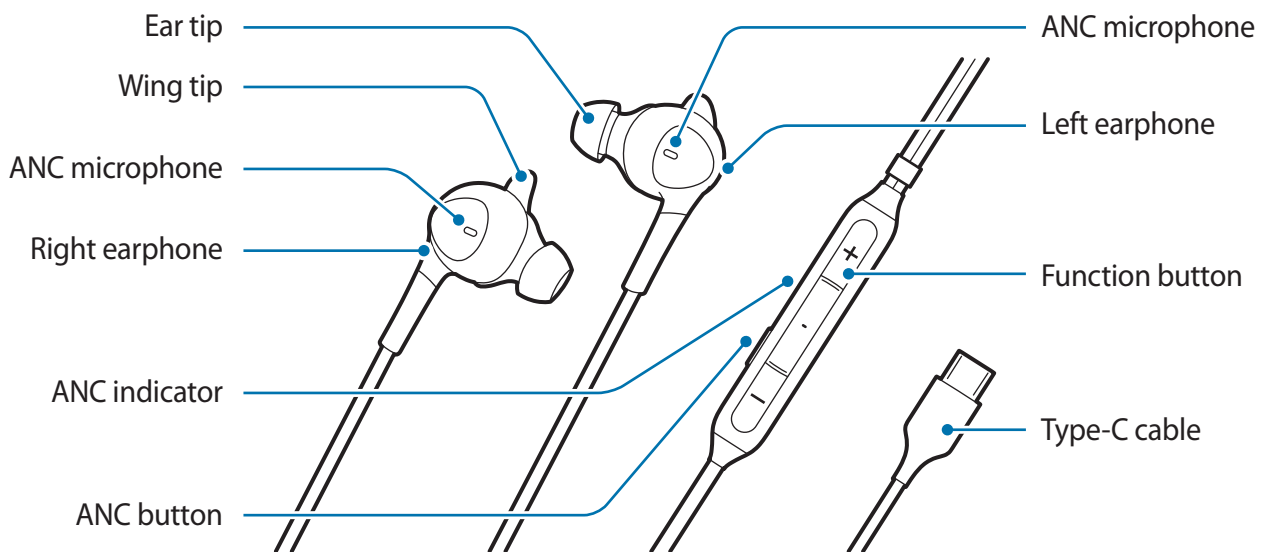
V kompletu morajo biti naslednji deli:

- Naprava
- Navodila



- Deli, priloženi napravi, in morebitna dodatna oprema so odvisni od regije ali ponudnika storitev.
- Videz in specifikacije lahko spremenimo brez obvestila.
- Dodatno opremo lahko kupite pri lokalnem prodajalcu izdelkov Samsung. Pred nakupom preverite, ali so združljivi z napravo.
- Uporabljajte samo dodatno opremo, ki jo je odobril Samsung. Uporaba neodobrene dodatne opreme lahko povzroči težave z učinkovitostjo delovanja in okvare, za katere garancija ne velja.
- Razpoložljivost dodatne opreme se lahko spremeni, kar je v celoti odvisno od izdelovalcev. Za več informacij o razpoložljivosti dodatne opreme si oglejte spletno mesto Samsung.

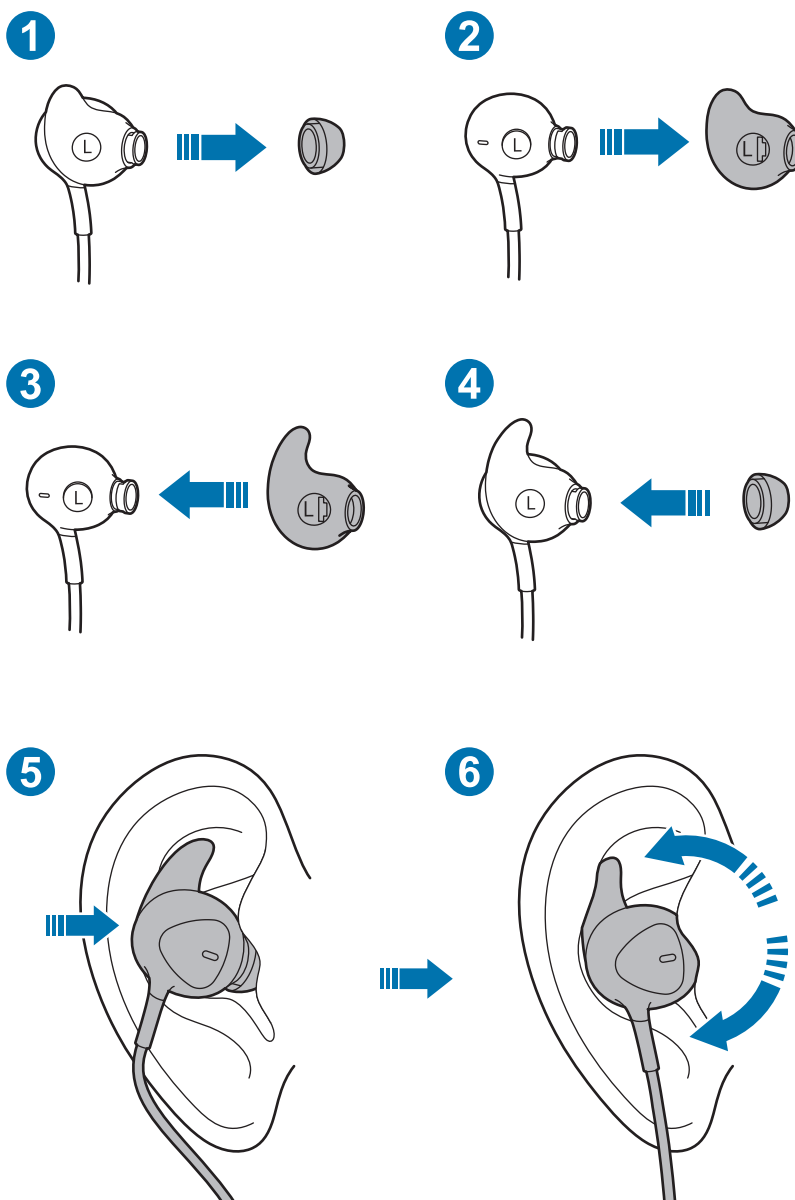
Postavitev naprave



- Na slušalkah so vnaprej nameščene ušesne konice in blazinice.
- Za optimalno delovanje zvoka in ANC je pomembno, da izberete ušesne konice in blazinice ustrezne velikosti. Ušesne konice in blazinice lahko zamenjate s konicami velikosti, ki se udobno prilegajo vašim ušesom.

Uporaba naprave

Način nošenja



- Odstranite prednameščeno ušesno konico/blazinico: Izvlecite ušesno konico. Nato izvlecite tudi blazinico v isti smeri. (1, 2)
- Pritrdite ušesno konico/blazinico, ki se vam najboljše prilega: Vstavite blazinico v utor. Nato vstavite ušesno konico. (3, 4)
- Slušalko dobro vstavite v uho: Potem ko slušalko vstavite v uho, jo rahlo zavrtite, da ostane blizu ušesa. (5, 6)

Povezovanje z mobilno napravo

- 1 Priključite kabel vrste C, ki je priložen izdelku, v večnamenski priključek svoje mobilne naprave (USB vrste C).
- 2 Ko so slušalke priključene v večnamenski priključek vaše mobilne naprave (USB vrste C), se funkcija ANC samodejno aktivira in indikator ANC zasveti modro.



- Potem ko slušalke priključite v večnamenski priključek (USB vrste C), se lahko občasno pojavi šumenje.
- Ta izdelek se napaja prek mobilne naprave.
- Ko je ta izdelek povezan z mobilno napravo, se lahko baterija mobilne naprave hitro izprazni. Odstranite izdelek, kadar ga ne uporabljate.
- Če želite prenesti aplikacijo, poiščite **Samsung Type-C** v trgovini **Google Play Store** ali **Galaxy Store**.

Vklopite/izklopite funkcijo ANC

Pritisnite gumb ANC, da vklopite ali izklopite funkcijo ANC.

Indikator ANC zasveti modro in funkcija ANC odpravi šum med poslušanjem glasbe.



- Če je baterija povezane mobilne naprave povsem izpraznjena, ne morete poslušati glasbe ali uporabiti gumba ANC.
- Učinki načina ANC se lahko samodejno prilagodijo glede na okolje.
- V zelo tihem okolju učinkov načina ANC morda ne boste opazili in lahko se pojavi rahlo šumenje.

Uporaba funkcijskega gumba

Funkcije, ki so navedene v nadaljevanju, lahko uporabljate, tako da pritisnete funkcijski gumb, ko izdelek uporabljate.

- Predvajanje/začasna zaustavitev predvajanja večpredstavnostne datoteke
- Sprejem/zaključek klica
- Zavrnitev klica (pritisnite in držite)
- Prilagajanje glasnosti

Dodatek

Odpravljanje težav

Preden pokličete center za storitve Samsung, preskusite naslednje rešitve. Nekateri primeri morda ne veljajo za vašo napravo.

Naprava ne deluje

Izključite napravo iz mobilne naprave in jo poskusite znova priključiti.

Avtorske pravice

Avtorske pravice © 2019 Samsung Electronics

Ta priročnik je zaščiten z mednarodnimi zakoni o avtorskih pravicah.

Nobenega dela tega priročnika ni dovoljeno reproducirati, distribuirati, prevesti ali prenašati v kakršnikoli obliki ali na kakršenkoli način, v elektronski ali mehanski obliki, vključno s fotokopiranjem, snemanjem ali shranjevanjem v kakršnemkoli sistemu za shranjevanje in pridobivanje podatkov.

Blagovne znamke

- SAMSUNG in logotip SAMSUNG sta zaščiteni blagovni znamki podjetja Samsung Electronics.
- Vse druge blagovne znamke in avtorske pravice so last svojih lastnikov.

Informácie o tejto príručke

Skôr ako začnete zariadenie používať, prečítajte si túto príručku na jeho bezpečné a správne používanie.

- Znáznornenie na obrázkoch sa môže líšiť od skutočného výrobku. Obsah sa môže zmeniť bez predchádzajúceho upozornenia.
- Než začnete zariadenie používať, uistite sa, či je kompatibilné s mobilným zariadením, ku ktorému ho chcete pripojiť.

Bezpečnostné informácie

Skôr ako začnete zariadenie používať, prečítajte si všetky informácie týkajúce sa bezpečnosti na jeho bezpečné a správne používanie. Všetky informácie týkajúce sa bezpečnosti nájdete na webovej lokalite spoločnosti Samsung.

Používajte iba batérie, nabíjačky, príslušenstvo a spotrebný materiál schválený výrobcom.

Zariadenia sa nedotýkajte mokrými rukami.

Dávajte pozor, aby vám nabíjačka alebo zariadenie nespadli, a chráňte ich pred nárazmi.

Toto zariadenie sa môže používať na miestach s okolitou teplotou od 0 °C do 35 °C. Zariadenie môžete skladovať pri okolitej teplote od -20 °C do 50 °C. Pri používaní alebo skladovaní tohto zariadenia mimo odporúčaných teplotných rozsahov môže dôjsť k jeho poškodeniu alebo zníženiu životnosti batérie.

Nedovoľte deťom ani zvieratám, aby zariadenie hrýzli alebo cmúľali.

Zariadenie nerozoberajte, neupravujte a nepokúšajte sa ho opraviť.

Náhlavnú súpravu nepoužívajte počas jazdy. Mohlo by dôjsť k strate pozornosti a k nehode, prípadne to môže byť protizákonné v závislosti od oblasti.

Náhlavnú súpravu nepoužívajte počas chôdze, šoférovania ani jazdy. Mohlo by prísť k nehode. Nepoužívajte ju na nebezpečných miestach, pokiaľ nepočujete okolitý zvuk.

Aby sa prišlo možnému poškodeniu sluchu pri používaní náhlavnej súpravy, nepočúvajte dlhodobo pri vysokej hlasitosti zvuku.

Ikony v pokynoch



Upozornenie: Situácie, ktoré by mohli spôsobiť zranenie vás alebo iných osôb



Výstraha: Situácie, ktoré by mohli spôsobiť poškodenie zariadenia alebo iného vybavenia



Poznámka: Poznámky, rady alebo dodatočné informácie

Začínáme

Obsah balenia

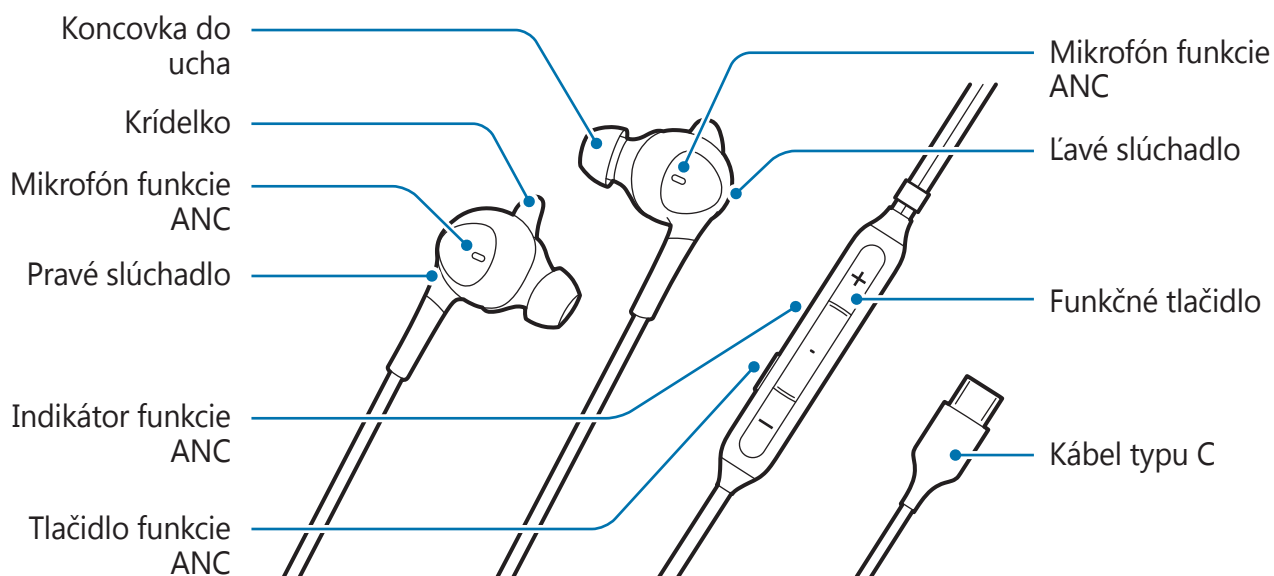
Skontrolujte, či sa v balení výrobku nachádzajú nasledujúce položky:

- Zariadenie
- Stručná príručka



- Položky dodávané so zariadením a dostupné príslušenstvo sa môžu líšiť v závislosti od oblasti alebo poskytovateľa služieb.
- Vzhľad a technické parametre sa môžu zmeniť bez predchádzajúceho upozornenia.
- Ďalšie príslušenstvo si môžete kúpiť u miestneho predajcu produktov spoločnosti Samsung. Pred nákupom sa uistite, že príslušenstvo je kompatibilné s vaším zariadením.
- Používajte iba príslušenstvo schválené spoločnosťou Samsung. Používanie neschváleného príslušenstva môže mať za následok problémy s fungovaním a poruchy, na ktoré sa nevzťahuje záruka.
- Dostupnosť všetkého príslušenstva sa môže zmeniť, čo závisí výlučne od výrobcov. Ďalšie informácie o dostupnom príslušenstve nájdete na webovej lokalite spoločnosti Samsung.

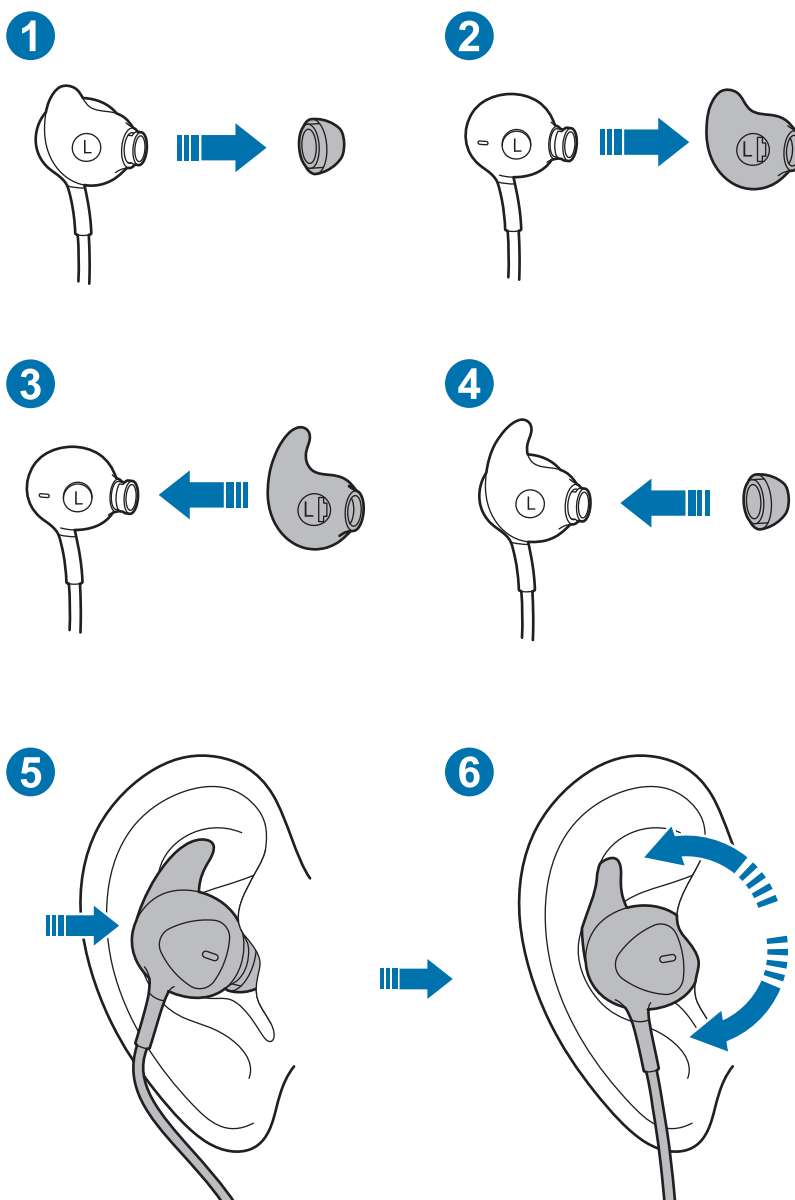
Usporiadanie zariadenia



- Slúchadlá sa dodávajú s nasadenými koncovkami do ucha a krídelkami.
- V záujme dosiahnutia optimálneho zvuku a účinnosti funkcie ANC je dôležité vybrať koncovky do ucha a krídelká správnej veľkosti. Môžete nasadiť koncovky do ucha a krídelká v takom rozmere, ktorý vám pohodlne sedí do uší.

Používanie zariadenia

Ako zariadenie nosiť



- Zložte koncovku do ucha/krídelko, ktoré boli osadené pri výrobe: Vytiahnite koncovku do ucha. Následne v rovnakom smere vytiahnite krídelko. (1, 2)
- Nasadíte koncovku do ucha/krídelko, ktoré vám najlepšie sedia: Zasuňte krídelko do drážky. Následne nasadíte koncovku do ucha. (3, 4)
- Zasuňte slúchadlo pevne do ucha: Po vložení slúchadla do ucha ním mierne pootočte, aby do ucha tesne priliehalo. (5, 6)

Pripojenie k mobilnému zariadeniu

- 1 Zapojte kábel typu C výrobku do viacúčelového konektora mobilného zariadenia (USB typu C).
- 2 Keď je slúchadlo pripojené k viacúčelovému konektoru na mobilnom zariadení (USB typu C), funkcia ANC sa automaticky aktivuje a indikátor funkcie ANC sa rozsvieti na modro.



- Pri pripájaní slúchadla do viacúčelového konektora (USB typu C) môže občas zaznieť šum.
- Tento výrobok využíva energiu z mobilného zariadenia.
- Kým je výrobok pripojený k mobilnému zariadeniu, batéria zariadenia sa môže rýchlo vybiť. Keď výrobok nepoužívate, odpojte ho.
- Ak chcete prevziať aplikáciu, vyhľadajte výraz **Samsung Type-C** v obchode **Google Play Store** alebo **Galaxy Store**.

Zapnutie a vypnutie funkcie ANC

Funkciu ANC zapnete alebo vypnete stlačením tlačidla ANC.

Indikátor funkcie ANC sa rozsvieti namodro a funkcia ANC bude počas počúvania hudby potláčať hluk.



- Keď je batéria pripojeného mobilného zariadenia úplne vybitá, nie je možné počúvať hudbu ani používať tlačidlo ANC.
- Fungovanie režimu ANC je možné automaticky prispôbiť v závislosti od okolitých podmienok.
- Účinok režimu ANC nemusí byť badateľný a vo veľmi tichom prostredí môžete zaznamenať istú mieru šumu.

Používanie funkčného tlačidla

Stláčaním funkčného tlačidla počas používania zariadenia môžete ovládať nižšie uvedené funkcie:

- prehratie/pozastavenie multimedialneho súboru,
- prijatie/ukončenie hovoru,
- odmietnutie hovoru (stlačením a podržaním),
- nastavenie hlasitosti.

Príloha

Riešenie problémov

Skôr ako sa obrátite na servisné stredisko spoločnosti Samsung, vyskúšajte nasledujúce riešenia. Niektoré situácie sa nemusia týkať vášho zariadenia.

Zariadenie nefunguje

Odpojte zariadenie od mobilného zariadenia a skúste ho znova pripojiť.

Autorské práva

Autorské práva © 2019 Samsung Electronics

Na túto príručku sa vzťahujú medzinárodné zákony o ochrane autorských práv.

Žiadnu časť tejto príručky nemožno reprodukovať, distribuovať, prekladať ani prenášať v žiadnej forme ani žiadnymi spôsobmi, či už elektronickými alebo mechanickými, vrátane fotokopírovania, nahrávania a ukladania v ľubovoľnom systéme na ukladanie a získavanie informácií.

Ochranné známky

- SAMSUNG a logo SAMSUNG sú registrované ochranné známky spoločnosti Samsung Electronics.
- Všetky ostatné ochranné známky a autorské práva sú majetkom príslušných vlastníkov.

Nejdříve si přečtěte tyto informace

Před použitím zařízení si přečtěte tuto příručku. Dozvíte se zde informace o bezpečném a správném používání zařízení.

- Vzhled na obrázcích se může od skutečného výrobku lišit. Ke změně obsahu může dojít bez předchozího upozornění.
- Před použitím zařízení se ujistěte, že mobilní zařízení, ke kterému se chcete připojit, je s tímto zařízením kompatibilní.

Bezpečnostní informace

K zajištění bezpečného a správného používání zařízení si nejprve přečtěte veškeré bezpečnostní pokyny. Kompletní znění bezpečnostních pokynů najdete na webové stránce Samsung.

Používejte baterie, nabíječky, příslušenství a potřeby schválené výrobcem.

Nedotýkejte se zařízení mokryma rukama.

Neupouštějte nabíječku ani zařízení a nevystavujte je nárazům.

Zařízení lze použít na místech, kde je okolní teplota 0 °C až 35 °C. Zařízení lze skladovat při okolní teplotě -20 °C až 50 °C. Při používání zařízení mimo doporučený rozsah teplot může dojít k poškození zařízení nebo zkrácení životnosti baterie.

Nedovolte, aby zařízení žvýkaly či olizovaly děti nebo zvířata.

Zařízení nerozebírejte, nepravujte a nepokoušejte se ho opravit.

Soupravu nepoužívejte, když řídíte dopravní prostředek. Používání soupravy při řízení může rozptýlovat vaši pozornost a následně by mohlo dojít k nehodě. V některých zemích je to dokonce nezákonné.

Soupravu nepoužívejte při chůzi nebo řízení dopravního prostředku. Mohlo by dojít k nehodě. Nepoužívejte na nebezpečných místech, pokud nebudete slyšet okolní zvuk.

Vyvarujte se poslechu při vysoké hlasitosti po delší dobu, aby nedošlo k poškození sluchu.

Instruktažní symboly



Varování: situace, které by mohly způsobit zranění vás nebo jiných osob



Upozornění: situace, které by mohly způsobit poškození přístroje nebo jiného zařízení



Upozornění: poznámky, rady nebo dodatečné informace

Úvodní informace

Obsah balení

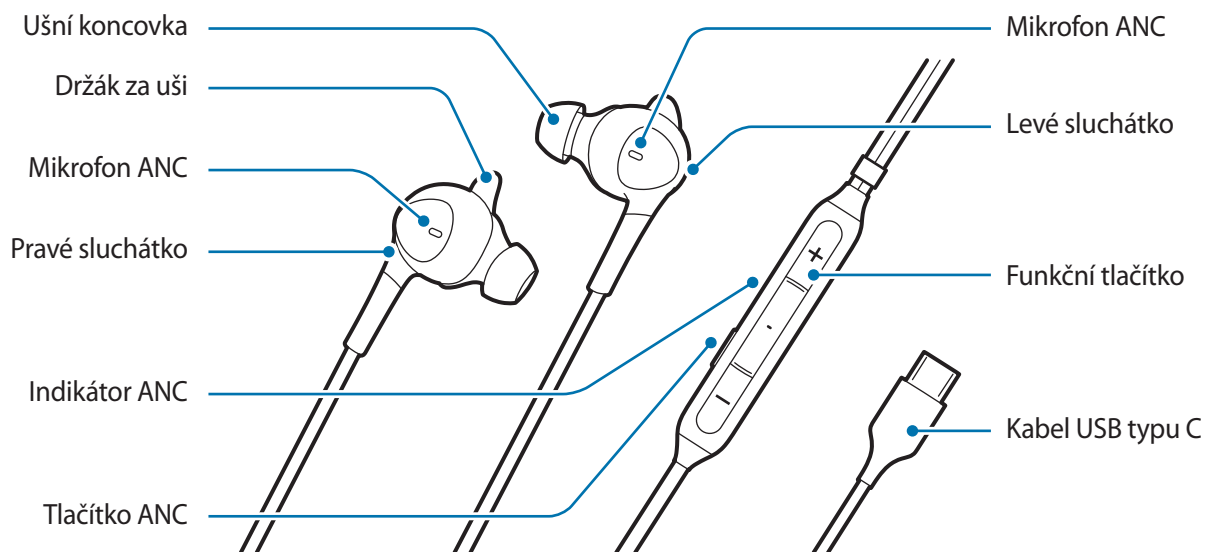
Zkontrolujte, zda jsou v balení následující položky:

- Zařízení
- Stručná příručka



- Položky dodané se zařízením a dostupné příslušenství se mohou lišit podle oblasti a poskytovatele služeb.
- Ke změně vzhledu a technických specifikací může dojít bez předchozího upozornění.
- U místního prodejce výrobků Samsung můžete zakoupit dodatečné příslušenství. Před zakoupením příslušenství se přesvědčte, že je se zařízením kompatibilní.
- Používejte pouze příslušenství schválené společností Samsung. Používání neschváleného příslušenství může způsobit problémy a závady, na které se nevztahuje záruka.
- Dostupnost veškerého příslušenství podléhá změnám, které závisí zcela na výrobcích. Další informace týkající se dostupného příslušenství naleznete na webových stránkách společnosti Samsung.

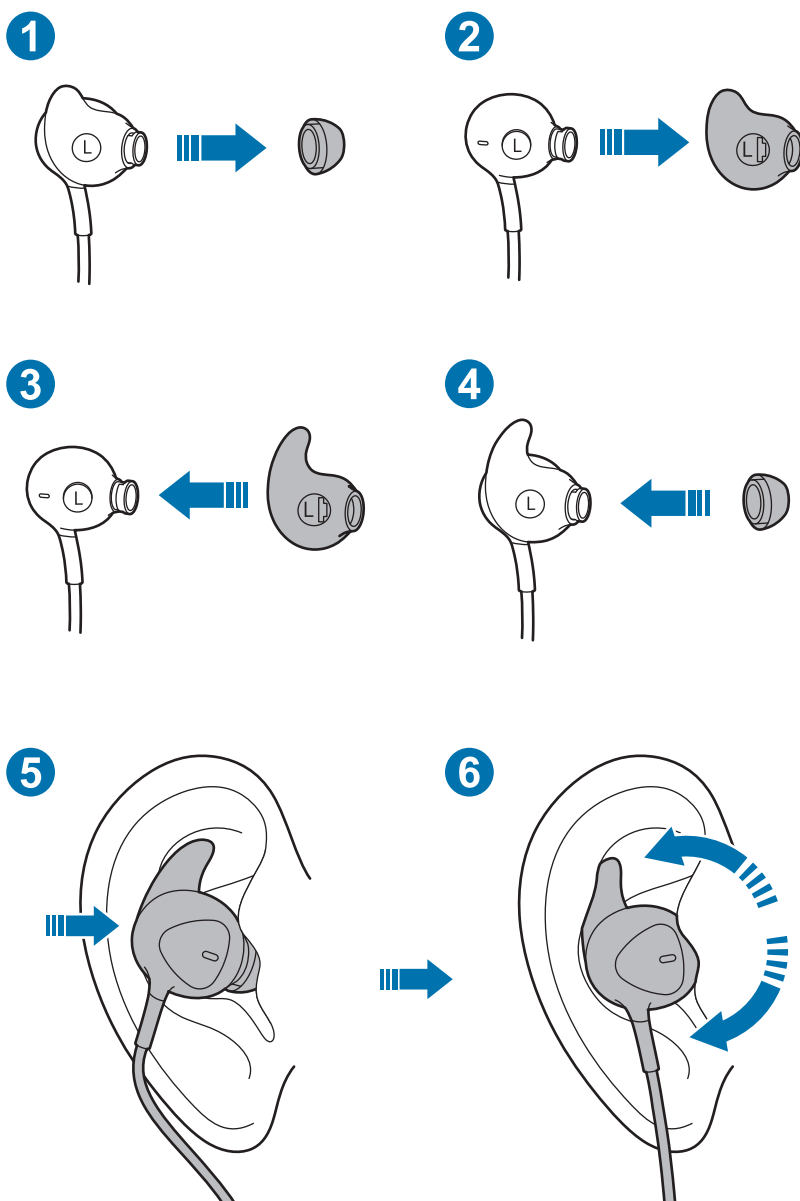
Rozvržení zařízení



- Sluchátka se dodávají s původně nainstalovanými ušními koncovkami a držáky za uši.
- Pro zajištění optimálního zvukového výkonu a funkce ANC je třeba zvolit ušní koncovky a držáky za uši správné velikosti. Velikost ušních koncovek a držáků za uši můžete měnit tak, aby vyhovovaly vašim uším.

Používání klávesnice

Jak používat



- Odstraňte původní ušní koncovky/držák za uši: Vytáhněte ušní koncovku. Dále vytáhněte ve stejném směru i držák za uši. (1,2)
- Připojte nevhodnější ušní koncovku/držák za uši: Zasuňte držák za uši do drážky. Poté vložte ušní koncovku. (3,4)
- Řádné usazení sluchátka do ucha: Po vložení do ucha sluchátkem mírně otáčejte, abyste jej drželi blízko ucha. (5,6)

Připojení k mobilnímu zařízení

- 1 Připojte kabel USB typu C produktu do univerzálního konektoru mobilního telefonu (USB typu C).
- 2 Pokud jsou sluchátka připojena k univerzálnímu konektoru mobilního telefonu (USB typu C), automaticky se aktivuje funkce ANC a indikátor ANC bude modře svítit.



- Po připojení sluchátek k univerzálnímu konektoru (USB typu C) se může příležitostně vyskytnout šum.
- Tento produkt využívá napájení mobilního zařízení.
- Je-li tento produkt připojen k mobilnímu telefonu, může se baterie tohoto telefonu rychle vybit. Když se produkt nepoužívá, vyjměte jej.
- Pro stažení aplikace vyhledejte **Samsung Type-C** v **Google Play Store** nebo **Galaxy Store**.

Zapnutí / vypnutí funkce ANC

Funkci ANC lze zapnout či vypnout stisknutím tlačítka ANC.

Indikátor ANC se rozsvítí modře a funkce ANC bude během poslechu hudby odstraňovat šum.



- Pokud je baterie připojeného mobilního telefonu zcela vybitá, nemůžete poslouchat hudbu ani používat tlačítka ANC.
- Účinky režimu ANC mohou být nastaveny automaticky v závislosti na prostředí.
- Účinky režimu ANC nemusí být patrné a ve velmi tichém prostředí může být slyšet šum.

Používání funkčního tlačítka

Po stisknutí funkčního tlačítka během používání produktu můžete používat následující funkce.

- Přehrání/pozastavení multimediálního souboru
- Přijmutí/ukončení hovoru
- Odmítnutí hovoru (stisknutí a podržení)
- Nastavení hlasitosti

Dodatek

Řešení problémů

Před kontaktováním servisního střediska společnosti Samsung zkuste použít následující řešení. Některé situace se na vaše zařízení nemusejí vztahovat.

Zařízení nefunguje

Odpojte zařízení od mobilního telefonu a zkuste se znovu připojit.

Autorská práva

Autorská práva © 2019 Samsung Electronics

Obsah této příručky je chráněn mezinárodními právními předpisy ohledně autorských práv.

Žádná část této příručky nesmí být reprodukována, šířena, překládána nebo předávána žádnou formou nebo způsobem, elektronicky ani mechanicky, včetně fotokopíí, natáčení ani žádnými jinými systémy pro ukládání.

Ochranné známky

- SAMSUNG a logo SAMSUNG jsou registrované ochranné známky společnosti Samsung Electronics.
- Všechny ostatní ochranné známky a práva jsou majetkem příslušných vlastníků.

Önce bunu okuyun

Güvenli ve doğru kullanım için lütfen cihazı kullanmadan önce bu kılavuzu okuyun.

- Resimlerle gerçek ürün arasında farklılıklar olabilir. İçerikte önceden haber verilmeden değişiklik yapılabilir.
- Aygıtı kullanmadan önce, bağlamak istediğiniz mobil aygıtın bu aygıtla uyumlu olduğundan emin olun.

Güvenlik bilgisi

Güvenli ve düzgün kullanım için lütfen cihazı kullanmadan önce tüm güvenlik bilgilerini okuyun. Tüm güvenlik bilgilerini görüntülemek için Samsung web sitesine bakın.

Üreticinin onayladığı pilleri, şarj cihazlarını, aksesuarları ve birlikte verilen ürünleri kullanın.

Cihaza ıslak elle dokunmayın.

Şarj cihazını veya cihazı düşürmeyin ya da darbe almasına neden olmayın.

Cihaz, ortam sıcaklığı 0°C ila 35°C arasında olan yerlerde kullanılabilir. Cihazı, -20°C ila 50°C arası ortam sıcaklığında saklayabilirsiniz. Cihazın önerilen sıcaklık aralığı dışında kullanılması veya saklanması cihaza zarar verebilir veya pilin ömrünü kısaltabilir.

Çocukların veya hayvanların cihazı çiğnemesine veya ağızına almasına izin vermeyin.

Cihazınızı parçalarına ayırmayın, modifiye etmeyin veya onarmayın.

Araba veya bisiklet kullanırken kulaklığı kullanmayın. Bu şekilde kullanmak dikkatinizi dağıtabilir ve bir kazaya yol açabilir ya da yaşadığınız bölgeye bağlı olarak yasa dışı olabilir.

Kulaklığı yürürken, araba, bisiklet veya motosiklet kullanırken kullanmayın. Aksi halde bu durum kaza yapmanıza neden olabilir. Ortam sesini duyamıyorsanız tehlikeli yerlerde kullanmayın.

Kulaklık kullanırken olası işitme hasarlarını önlemek için, uzun süre boyunca yüksek sesle müzik dinlemeyin.

Talimat simgeleri



Uyarı: sizin veya başkalarının yaralanmasına neden olabilecek durumlar



Dikkat: aytınızın veya ekipmanınızın zarar görmesine neden olabilecek durumlar



Uyarı: not, kullanım ipuçları veya ek bilgiler

Başlarken

Paket içindekiler

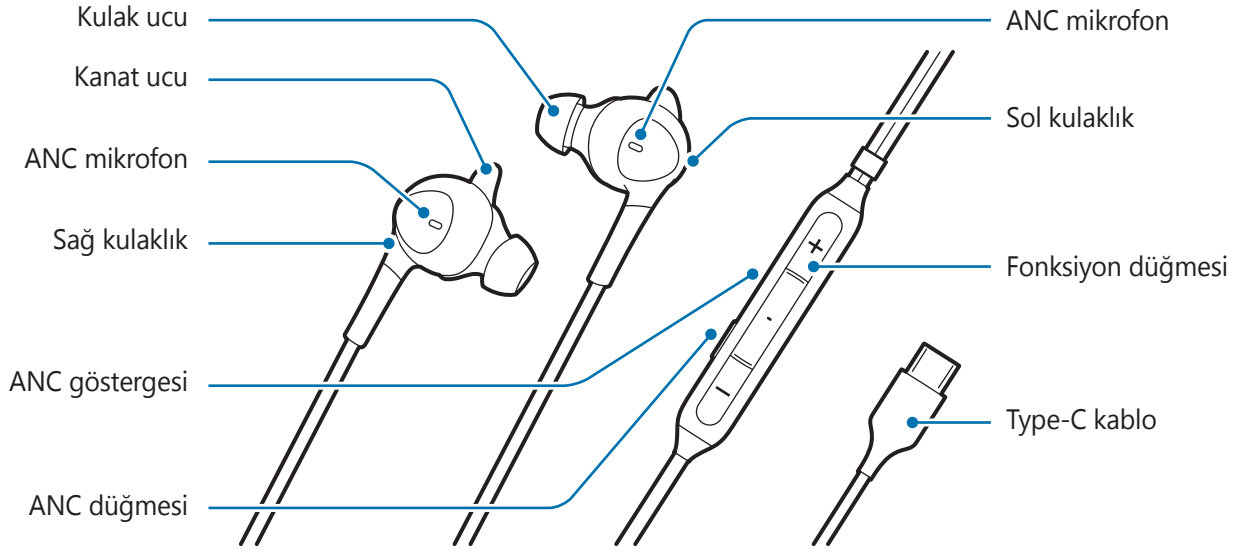
Ürün kutusunda aşağıdaki bileşenlerin olup olmadığını kontrol edin:

- Aygıt
- Hızlı başlangıç kılavuzu



- Cihazla ve mevcut aksesuarlarla birlikte verilen parçalar bölgeye veya servis sağlayıcıya bağlı olarak değişiklik gösterebilir.
- Görünüm ve teknik özelliklerde önceden haber verilmeden değişiklik yapılabilir.
- Yerel Samsung bayinizden ek aksesuarlar satın alabilirsiniz. Satın almadan önce cihazla uyumlu olduklarından emin olun.
- Yalnızca Samsung onaylı aksesuarları kullanın. Onaylı olmayan aksesuarları kullanmak, performans sorunlarına ve garanti kapsamına girmeyen arızalara neden olabilir.
- Aksesuarların kullanılabilirliği, tamamen üretici şirketlere bağlı olarak değişebilir. Kullanılabilir aksesuarlar hakkında daha fazla bilgi için Samsung web sitesine bakın.

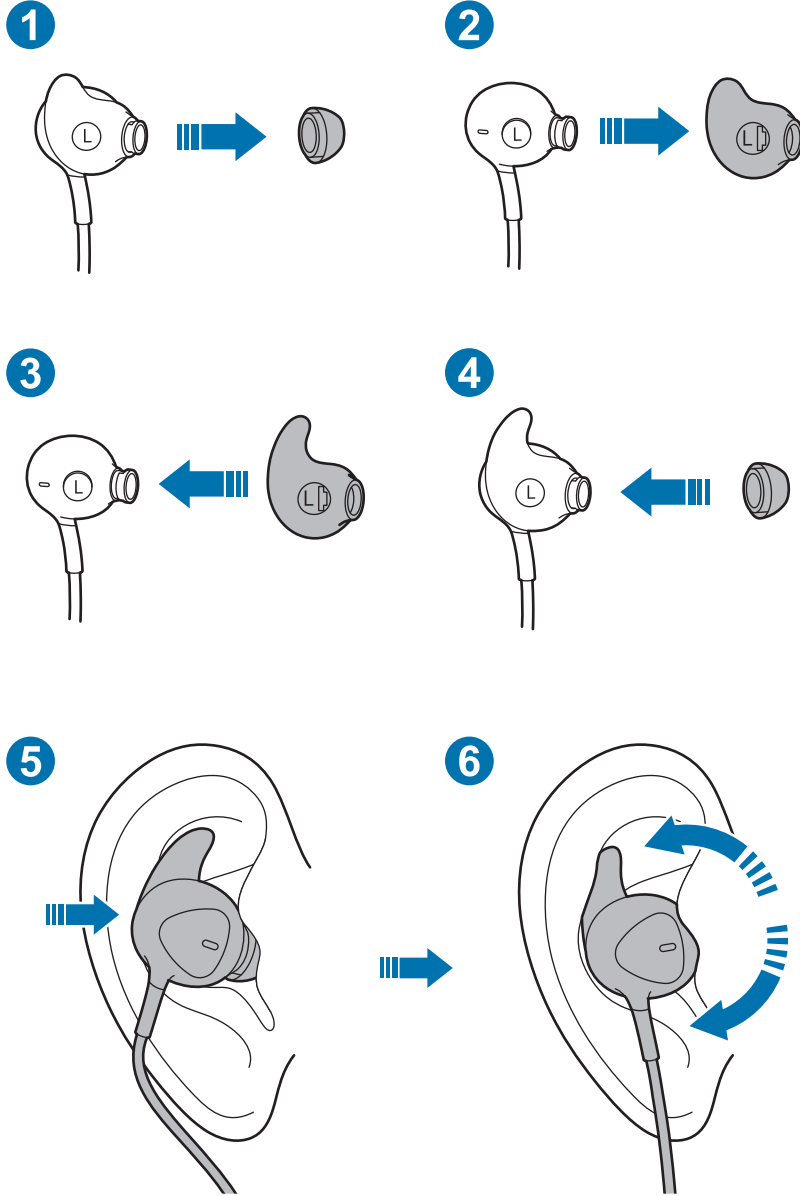
Cihaz Yerleşimi



- Kulaklık, önceden takılmış kulak tamponları ve kanat uçları ile birlikte gelir.
- En iyi ses ve ANC performansını elde etmek için doğru boyuttaki kulak tamponlarını ve kanat uçlarını seçmeniz önemlidir. Kulağınıza rahat bir şekilde yerleşen kulak tamponlarını ve kanat uçlarını seçebilirsiniz.

Cihazı kullanma

Kullanımı



- Varsayılan kulak tamponunu/kanat ucunu çıkarın: Kulak tamponunu çekip çıkarın. Daha sonra kanat ucunu da aynı yönde çekerek çıkarın. (1, 2)
- En uygun boyutlu kulak tamponunu/kanat ucunu takın: Kanat ucunu oyuğa yerleştirin. Daha sonra kulak tamponunu yerleştirin. (3, 4)
- Kulaklığı kulağınıza düzgün bir şekilde yerleştirin: Kulaklığı yerleştirdikten sonra kulağınıza yaklaştırmak için hafifçe döndürün. (5, 6)

Mobil bir cihaza bağlanma

- 1 Ürünün Type-C kablosunu, mobil aygıtın çok amaçlı girişine (USB Type-C) takın.
- 2 Kulaklık, mobil aygıtın çok amaçlı girişine (USB Type-C) bağlandığında ANC özelliği otomatik olarak etkinleştirilir ve ANC göstergesi mavi renkte yanar.



- Kulaklığı çok amaçlı girişe (USB Type-C) bağlarken bazen gürültü oluşabilir.
- Ürün mobil cihazın şarjını kullanır.
- Bu ürün mobil aygıtı bağlıyken, mobil aygıtın pili hızlı bitebilir. Kullanmadığınız zamanlarda ürünü kaldırın.
- Uygulamayı indirmek için **Google Play Store** veya **Galaxy Store**'de **Samsung Type-C**'yi arayın.

ANC özelliğini Açma/Kapatma

ANC özelliğini açmak veya kapatmak için ANC düğmesine basın.

ANC göstergesi mavi renkte yanar ve ANC özelliği müzik dinlediğiniz sırada gürültüyü engeller.



- Bağlı mobil aygıtın pili tamamen bitmişse müzik dinleyemez veya ANC düğmesini kullanamazsınız.
- ANC modunun etkisi, ortama bağlı olarak otomatik olarak ayarlanabilir.
- Çok sessiz ortamlarda ANC modunun etkisi fark edilemeyebilir ve biraz gürültü duyulabilir.

Fonksiyon düğmesini kullanma

Ürünü kullanırken fonksiyon düğmesine basarak aşağıdaki özellikleri kullanabilirsiniz.

- Multimedya dosyasını oynatma/duraklatma
- Aramayı kabul etme/sonlandırma
- Aramayı reddetme (basılı tutun)
- Ses düzeyini ayarlama

Ek

Sorun giderme

Samsung Servis Merkezi ile iletişime geçmeden önce lütfen aşağıdaki çözümleri deneyin. (Bazı durumlar cihazınız için geçerli olmayabilir.)

Aygıt çalışmıyor

Aygıtın, mobil aygıt ile bağlantısını kesin ve yeniden bağlamayı deneyin.

Telif Hakkı

Telif Hakkı © 2019 Samsung Electronics

Bu kılavuz, uluslararası telif hakkı yasaları ile korunmaktadır.

Fotokopi çekme, kaydetme veya herhangi bir depolama cihazında ve geri alma sisteminde depolama dahil olmak üzere bu kılavuzun hiçbir kısmı çoğaltılamaz, dağıtılamaz, tercüme edilemez, elektronik veya mekanik olarak herhangi bir şekilde aktarılamaz.

Ticari markalar

- SAMSUNG ve SAMSUNG logosu, Samsung Electronics'in tescilli ticari markalarıdır.
- Diğer tüm ticari markalar ve telif haklarının mülkiyeti ilgili sahiplerine aittir.

ملف القراءة

الرجاء قراءة هذا الدليل قبل استخدام الجهاز لضمان استخدام آمن وسليم.

- قد تختلف الصور المعروضة عن المنتج الفعلي. المحتوى عُرضة للتغيير بدون إشعار مسبق.
- قبل استخدام الجهاز، تأكد من توافق الجهاز المحمول الذي ترغب في توصيله مع هذا الجهاز.

معلومات الأمان

الرجاء قراءة كل معلومات الأمان قبل استخدام الجهاز لضمان استخدام آمن وسليم. لعرض كل معلومات الأمان، ارجع إلى موقع Samsung على الويب.

استخدم البطاريات، والشواحن، والملحقات، والمستلزمات المعتمدة من قبل جهة التصنيع. لا تلمس الجهاز بأيدي مبللة.

لا تسقط أو تتسبب في حدوث تأثير على الشاحن أو الجهاز.

يمكن استخدام الجهاز في أماكن تتراوح فيها درجة الحرارة المحيطة بين ٠ درجة مئوية إلى ٣٥ درجة مئوية. يمكنك تخزين الجهاز وسط درجة حرارة محيطية تتراوح بين -٢٠ درجة مئوية إلى ٥٠ درجة مئوية. استخدام الجهاز أو تخزينه خارج نطاق درجة الحرارة التي نوصي بها يمكن أن يؤدي إلى تلف الجهاز أو التقليل من عمر البطارية. لا تسمح للأطفال أو الحيوانات بوضع أجزاء من الجهاز في أفواههم أو مضغها.

لا تحاول فك أو تعديل أو إصلاح الجهاز.

لا تستخدم السماعة أثناء قيادة سيارة أو دراجة. فقد يؤدي ذلك إلى تشتت انتباهك ويسبب وقوع حادث، وقد يكون هذا السلوك غير قانوني حسب المكان الذي تتواجد فيه.

لا تستخدم سماعة الرأس أثناء السير على الأقدام أو قيادة سيارة أو دراجة. ففعل ذلك قد يعرضك لحادث. لا تستخدمها في الأماكن الخطرة إذا لم تتمكن من سماع الأصوات المحيطة.

للوفاية من تلف السمع المحتمل حدوثه عند استخدام السماعة، يجب عدم الاستماع بمستوى صوت عالٍ لفترات طويلة.

أيقونات إرشادية

تحذير: الحالات التي قد تتسبب فيها بإصابة نفسك أو الآخرين



تحذير: الحالات التي قد تتسبب فيها بإتلاف جهازك أو المعدات الأخرى



إشعار: الملاحظات، أو نصائح استخدام، أو معلومات إضافية



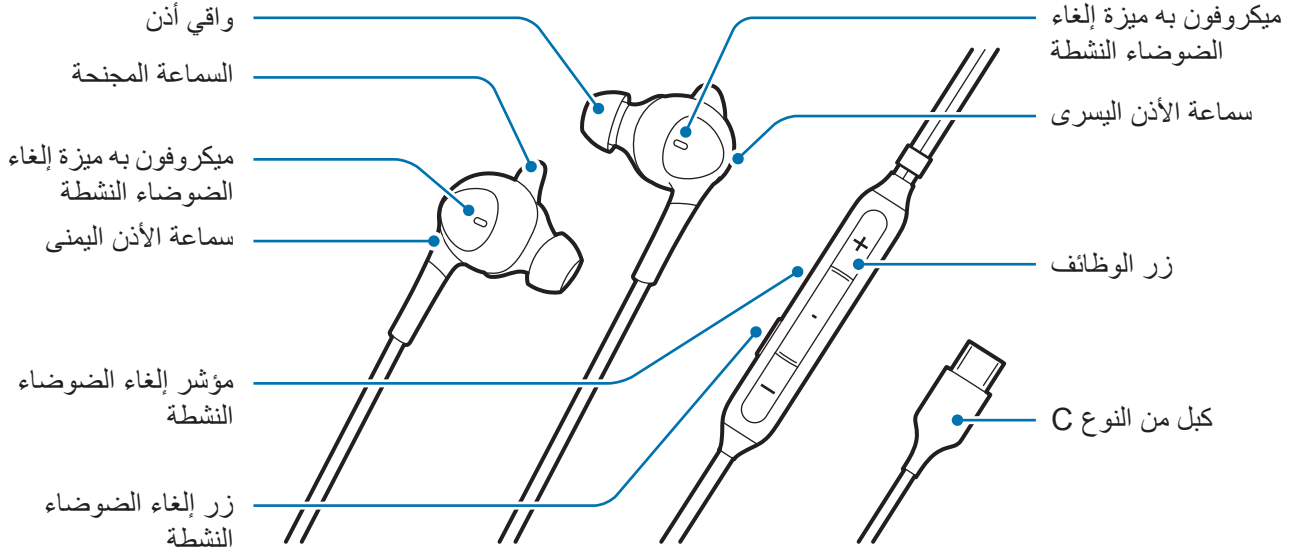
بدء الاستخدام

محتويات الحزمة

افحص علبة المنتج للتأكد من وجود العناصر التالية:

- الجهاز
- دليل التشغيل السريع
- قد تختلف العناصر المرفقة مع الجهاز وأي ملحقات متوفرة باختلاف المنطقة أو موفر الخدمة.
- المظهر والمواصفات عرضة للتغيير دون إشعار مسبق.
- يمكنك شراء ملحقات إضافية من بائع تجزئة Samsung المحلي. تأكد من توافقها مع الجهاز قبل شرائها.
- استخدم الملحقات المعتمدة من Samsung فقط، فاستخدام ملحقات غير معتمدة قد يسبب مشاكل أداء وأعطال لا يغطيها الضمان.
- يرجى ملاحظة أن توافر الملحقات عرضة للتغيير تبعاً لشركات التصنيع. لمزيد من المعلومات حول الملحقات المتوفرة، راجع موقع Samsung.

مخطط الجهاز



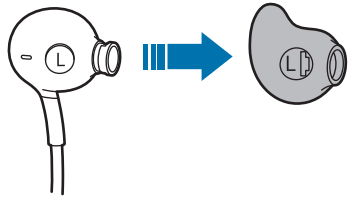
- تأتي سماعات الأذن مزودة بسماعات طرفية ومجنحة.
- من المهم اختيار السماعات الطرفية والمجنحة بالحجم الصحيح للحصول على أداء صوتي مثالي والاستفادة من ميزة إلغاء الضوضاء النشطة. يمكنك تغيير حجم السماعات الطرفية والمجنحة لتلائم الأذن بطريقة مريحة للغاية.



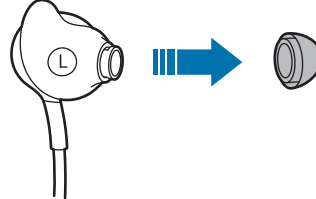
استخدام الجهاز

كيفية ارتداء الجهاز

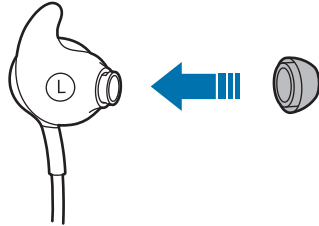
٢



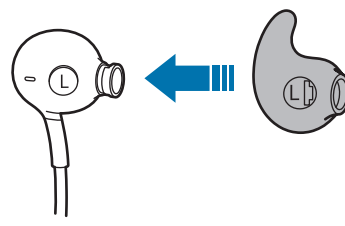
١



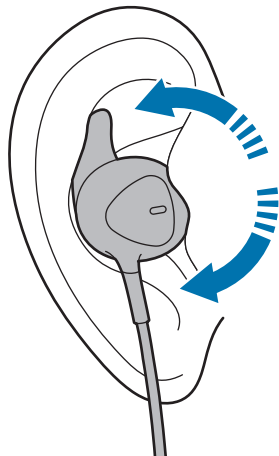
٤



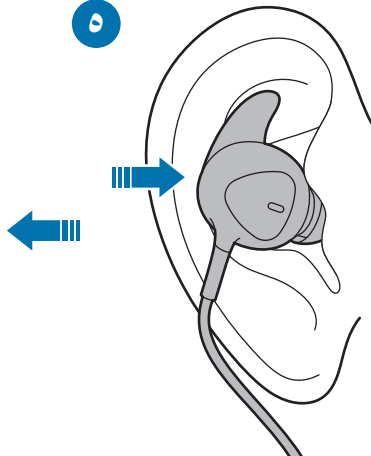
٣



٦




٥



- إزالة السماعة الطرفية/المجنحة الافتراضية: اسحب السماعة الطرفية. ثم اسحب السماعة المجنحة في الاتجاه ذاته. (١، ٢)
- توصيل السماعة الطرفية/المجنحة بأنسب طريقة: أدخل السماعة المجنحة بالوضع الملائم. ثم أدخل السماعة الطرفية. (٣، ٤)
- إحكام وضع السماعة في الأذن: بعد وضع السماعة في الأذن، قم بتدويرها قليلاً لتجعلها قريبة من أذنك. (٥، ٦)

التوصيل بجهاز محمول

- ١ وصل كبل المنتج من النوع C بالمقبس متعدد الاستخدامات الخاص بالجهاز المحمول (موصل USB من النوع C).
- ٢ عند توصيل سماعة الأذن بالمقبس متعدد الاستخدامات الخاص بالجهاز المحمول (موصل USB من النوع C)، يتم تنشيط ميزة إلغاء الضوضاء النشطة تلقائياً ويُضاء مؤشر إلغاء الضوضاء النشطة باللون الأزرق.
 - قد تصدر الضوضاء بين الحين والآخر عند توصيل أي سماعة أذن بالمقبس متعدد الاستخدامات (موصل USB من النوع C). 
 - يستخدم هذا المنتج طاقة الجهاز المحمول.
 - أثناء توصيل هذا المنتج بالجهاز المحمول، قد تنفذ بطارية الجهاز بسرعة. أزل هذا المنتج عند عدم استخدامه.
 - لتنزيل التطبيق، ابحث عن **Samsung Type-C** على **Google Play Store** أو **Galaxy Store**.

تشغيل / إيقاف تشغيل ميزة إلغاء الضوضاء النشطة

اضغط على زر إلغاء الضوضاء النشطة لتشغيل ميزة إلغاء الضوضاء النشطة أو إيقاف تشغيلها.

يُضاء مؤشر إلغاء الضوضاء النشطة باللون الأزرق وتؤدي هذه الميزة إلغاء الضوضاء أثناء الاستماع إلى الموسيقى.

• إذا تم تفريغ بطارية الجهاز المحمول المتصل بشكل كامل، فلا يمكنك الاستماع إلى الموسيقى أو استخدام زر إلغاء الضوضاء النشطة.



• قد يتم ضبط تأثيرات وضع إلغاء الضوضاء النشطة تلقائيًا استنادًا إلى الأجواء المحيطة.

• قد لا تكون تأثيرات وضع إلغاء الضوضاء النشطة ملحوظة وقد تصدر بعض الضوضاء في أجواء هادئة للغاية.

استخدام زر الوظائف

يمكنك استخدام الميزات أدناه بالضغط على زر الوظائف أثناء استخدام المنتج.

- تشغيل/إيقاف تشغيل ملف الوسائط المتعددة
- استقبال/إنهاء مكالمة
- رفض مكالمة (الضغط المطول)
- ضبط مستوى الصوت

الملحق

اكتشاف المشكلات وإصلاحها

قبل التواصل مع مركز خدمة Samsung، يُرجى محاولة الحلول التالية. قد لا تنطبق بعض الحالات على جهازك.

الجهاز متوقف

افصل الجهاز عن الجهاز المحمول وحاول توصيله مجددًا.

حقوق الطبع والنسخ

حقوق الطبع والنسخ ٢٠١٩ © سامسونج للإلكترونيات

هذا الدليل محمي بقوانين حقوق الطبع والنسخ الدولية.

لا يجوز نسخ أي جزء من هذا الدليل أو توزيعه أو ترجمته أو نقله بأي شكل أو بأي وسيلة إلكترونية كانت أو ميكانيكية، بما في ذلك التصوير والتسجيل، أو تخزين أي من المعلومات بأي نظام تخزين أو استرجاع.

العلامات التجارية

- كلمة SAMSUNG وشعار SAMSUNG هما علامتان تجاريتان مسجلتان لشركة Samsung Electronics.
- جميع العلامات التجارية وحقوق النشر الأخرى هي ملكية خاصة لأصحابها.

ابتدا این بخش را مطالعه کنید

لطفاً قبل از استفاده از دستگاه برای اطمینان از استفاده ایمن و درست، این دفترچه راهنما را به دقت بخوانید.

- ممکن است تصاویر از نظر شکل ظاهری با محصول واقعی تفاوت داشته باشند. محتوا ممکن است بدون اعلان قبلی تغییر کند.
- قبل از استفاده از دستگاه، مطمئن شوید دستگاه تلفن همراهی که می‌خواهید به آن متصل شوید، با این دستگاه سازگار است.

اطلاعات مربوط به ایمنی

به منظور حفظ ایمنی و استفاده صحیح از دستگاه، قبل از استفاده از آن، کلیه اطلاعات ایمنی را به دقت مطالعه کنید. برای مشاهده اطلاعات ایمنی به صورت کامل، به وبسایت Samsung مراجعه کنید. از باتری ها، شارژرها، لوازم جانبی و اقلام مصرفی مورد تأیید سازنده استفاده کنید. از لمس کردن دستگاه با دستان خیس خودداری کنید. از وارد آوردن ضربه به شارژر یا دستگاه یا پرت کردن آنها خودداری کنید. از این دستگاه می‌توانید در مکان‌هایی استفاده کنید که دمای محیطی آنها ۰ تا ۳۵ درجه سانتی‌گراد است. می‌توانید دستگاه را در محلی قرار دهید که دمای آن ۲۰- تا ۵۰ درجه سانتی‌گراد است. استفاده از دستگاه یا ذخیره آن خارج از محدوده دمایی توصیه شده ممکن است باعث شود به دستگاه آسیب برسد یا طول عمر باتری کم شود. اجازه ندهید کودکان یا حیوانات دستگاه را بچوند یا آن را بکنند. قطعات دستگاه خود را باز نکنید، آنها را تعویض نکنید و تعمیر نکنید. در حین رانندگی، از هدست استفاده نکنید. این کار ممکن است به پرت شدن حواس شما و وقوع تصادف منجر گردد، یا ممکن است بر حسب ناحیه محل سکونت شما غیر قانونی باشد. حین راه رفتن، رانندگی یا سواری با وسیله دیگر، از هدست استفاده نکنید. انجام این کار ممکن است باعث ایجاد حادثه شود. در مکان‌های خطرناک از آن استفاده نکنید، مگر اینکه قادر به شنیدن صدای محیط باشید. برای پیشگیری از آسیب‌های شنوایی احتمالی در حین استفاده از هدست، از گوش دادن به صداهای بلند برای مدت طولانی خودداری کنید.

نمادهای راهنما

هشدار: وضعیت هایی که می تواند موجب جراحت شما یا دیگران شود



احتیاط: وضعیت هایی که می تواند موجب آسیب دیدن دستگاه شما یا سایر وسایل شود



توجه: تذکرات، نکات کاربردی یا اطلاعات اضافی



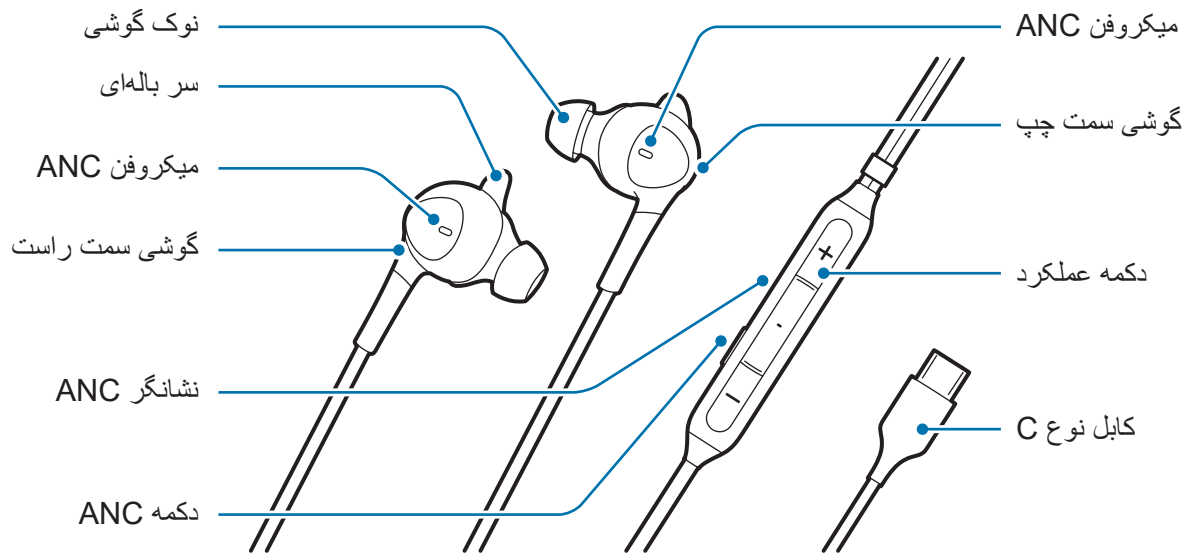
شروع به کار

محتویات بسته

موارد زیر را در جعبه دستگاه بررسی کنید:

- دستگاه
- راهنمای شروع سریع
- موارد ارائه شده همراه با دستگاه و هرگونه لوازم جانبی موجود بسته به منطقه یا ارائه دهنده ممکن است متفاوت باشد. 
- شکل ظاهری و مشخصات ممکن است بدون اطلاع قبلی تغییر کند.
- می توانید سایر لوازم جانبی ها را از فروشنده محلی سامسونگ خریداری کنید. قبل از خرید بررسی کنید حتماً با دستگاه سازگار باشند.
- فقط از وسیله های جانبی مورد تأیید سامسونگ استفاده کنید. استفاده از وسیله های جانبی تأیید نشده باعث بروز مشکلاتی در عملکرد شده و این نقص های عملکرد تحت پوشش ضمانت نامه نیستند.
- وجود همه وسیله های جانبی به طور کلی به شرکت های سازنده بستگی دارد. برای کسب اطلاعات بیشتر درباره وسیله های جانبی موجود، به وب سایت سامسونگ مراجعه کنید.

شکل کلی دستگاه



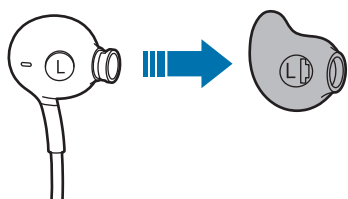
- به همراه ایرفون، سرگوشی‌ها و سرهای باله‌ای نصب‌شده اولیه‌ای عرضه می‌شود.
- برای داشتن عملکرد صوتی و ANC (حذف نویز فعال) بهینه، انتخاب اندازه صحیح سرگوشی‌ها و سرهای باله‌ای حائز اهمیت است. می‌توانید سرگوشی‌ها و سرهای باله‌ای را به اندازه‌ای تغییر دهید که به راحتی مناسب گوشتان باشد.



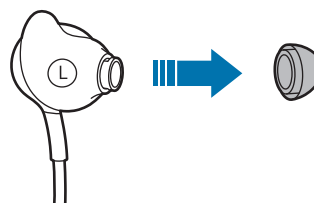
استفاده از دستگاه

نحوه قرار دادن در گوش

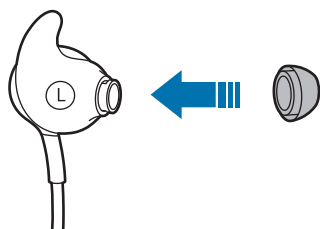
۲



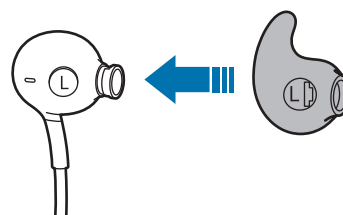
۱



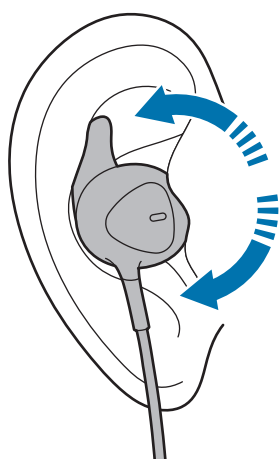
۴



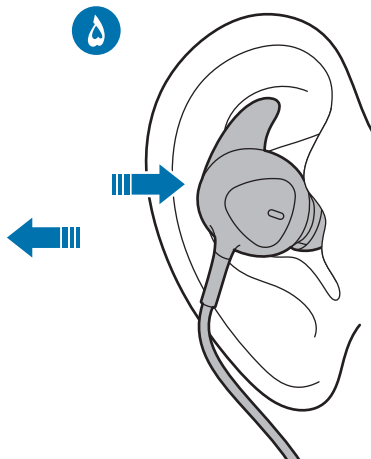
۳



۶



۵



- برداشتن سرگوشی/سر باله‌ای اولیه: سرگوشی را خارج کنید. سپس، سر باله‌ای را نیز در همان جهت خارج کنید. (۱, ۲)
- متناسب‌ترین سرگوشی/سر باله‌ای را وصل کنید: سر باله‌ای را داخل شیار قرار دهید. سپس، سرگوشی را قرار دهید. (۳, ۴)
- ایرفون را محکم در گوش خود قرار دهید: پس از قرار دادن ایرفون در گوش، به آرامی آن را بچرخانید تا محکم در گوشتان قرار بگیرد. (۵, ۶)

اتصال به دستگاه


- ۱ کابل نوع C محصول را به درگاه چندمنظوره دستگاه تلفن همراه (USB نوع C) وصل کنید.
- ۲ وقتی ایرفون به درگاه چندمنظوره دستگاه تلفن همراه (USB نوع C) متصل می‌شود، قابلیت ANC به‌طور خودکار فعال می‌شود و نشانگر ANC به رنگ آبی در می‌آید.
 - گاهی اوقات، ممکن است هنگام اتصال ایرفون به درگاه چندمنظوره (USB نوع C) نویز رخ دهد.
 - این محصول از شارژ دستگاه تلفن همراه استفاده می‌کند.
 - وقتی این محصول به دستگاه تلفن همراه متصل می‌شود، ممکن است باتری دستگاه تلفن همراه سریع خالی شود. وقتی از محصول استفاده نمی‌کنید، آن را خارج کنید.
 - برای دانلود برنامه، **Samsung Type-C** را در **Google Play Store** یا **Galaxy Store** جستجو کنید.



روشن / خاموش کردن قابلیت ANC

برای روشن یا خاموش کردن قابلیت ANC، دکمه ANC را فشار دهید.

نشانهگر ANC به رنگ آبی در می‌آید و هنگام گوش دادن به موسیقی، قابلیت ANC نویز را حذف می‌کند.

• اگر باتری دستگاه تلفن همراه متصل شده کاملاً خالی شود، نمی‌توانید به موسیقی گوش دهید یا از دکمه ANC استفاده کنید. 

• جلوه‌های حالت ANC را می‌توان با توجه به محیط به‌طور خودکار تنظیم کرد.

• در محیط‌های بسیار آرام، جلوه‌های حالت ANC ممکن است قابل ملاحظه نباشد و کمی نویز رخ دهد.

استفاده از دکمه عملکرد

با فشار دادن دکمه عملکرد هنگام استفاده از محصول، می‌توانید از قابلیت‌های زیر استفاده کنید.

- پخش/توقف موقت فایل چندرسانه‌ای
- پذیرفتن/پایان دادن به تماس
- رد تماس (فشار دادن و نگه داشتن)
- تنظیم میزان صدا

ضمیمه

رفع عیب

قبل از اقدام به تماس با مرکز خدمات سامسونگ، لطفاً راه حل‌های زیر را امتحان نمایید. برخی از شرایط توصیف شده ممکن است به دستگاه شما مربوط نشود.

دستگاه کار نمی‌کند

اتصال دستگاه را از دستگاه تلفن همراه قطع کنید و مجدداً آنها را متصل کنید.

حق نسخه برداری

حق نسخه برداری © ۲۰۱۹ Samsung Electronics

این راهنمای کاربر توسط قوانین بین المللی حق نسخه برداری محافظت می شود.

تکثیر، توزیع، ترجمه یا انتقال به هر شکل یا با هر وسیله‌ای اعم از الکترونیکی یا مکانیکی، شامل فتوکپی، ضبط یا ذخیره در هرگونه سیستم ذخیره و بازیابی اطلاعات، برای هیچ بخشی از این دفترچه راهنما مجاز نیست.

علائم تجاری

- SAMSUNG، و لوگوی SAMSUNG علائم تجاری ثبت شده Samsung Electronics هستند.
- همه علائم تجاری و حقوق نسخه برداری دیگر متعلق به مالکان مربوط آنها هستند.

Сначала прочтите следующую информацию

Обязательно прочитайте данное руководство перед использованием устройства для обеспечения безопасности и соблюдения правил работы.

- Изображения могут отличаться от используемой модели устройства. Содержимое может меняться без предварительного уведомления.
- Перед использованием устройства, убедитесь, что мобильное устройство, к которому вы хотите подключиться, совместимо с этим устройством.

Информация о безопасности

Внимательное прочтение информации по безопасности гарантирует правильную и безопасную работу с устройством. Для просмотра дополнительной информации по безопасности посетите веб-сайт Samsung.

Используйте только одобренные производителем аккумуляторы, зарядные устройства, аксессуары и компоненты.

Не трогайте устройство мокрыми руками.

Не бросайте зарядное и мобильное устройства и не подвергайте их ударному воздействию.

Устройство можно использовать в местах с температурой окружающей среды от 0°C до 35°C. Вы можете хранить устройство при температуре окружающей среды от -20°C до 50°C. Использование и хранение устройства вне рекомендованного диапазона температуры может привести к выходу устройства из строя или сокращению срока службы аккумулятора.

Не позволяйте детям и животным грызть или облизывать устройство.

Не пытайтесь самостоятельно разбирать, ремонтировать и модифицировать устройство.

Не используйте гарнитуру находясь за рулем. Использование гарнитуры во время вождения может отвлечь ваше внимание и привести к несчастному случаю. Кроме того, в зависимости от регионального законодательства это может быть расценено как нарушение закона.

Не используйте гарнитуру на ходу или находясь за рулем. Это может привести к аварии. Не используйте в местах, где вы не можете слышать окружающие звуки.

Для предотвращения ухудшения слуха не рекомендуется использовать гарнитуру при высоком уровне громкости в течение длительного времени.

Обозначения, используемые в данном руководстве



Предостережение: Ситуации, которые могут привести к получению травмы вами или кем-либо из окружающих



Предупреждение: Ситуации, которые могут привести к повреждению вашего устройства или другого оборудования



Примечание: примечания, советы или дополнительные сведения

Приступая к работе

Комплект

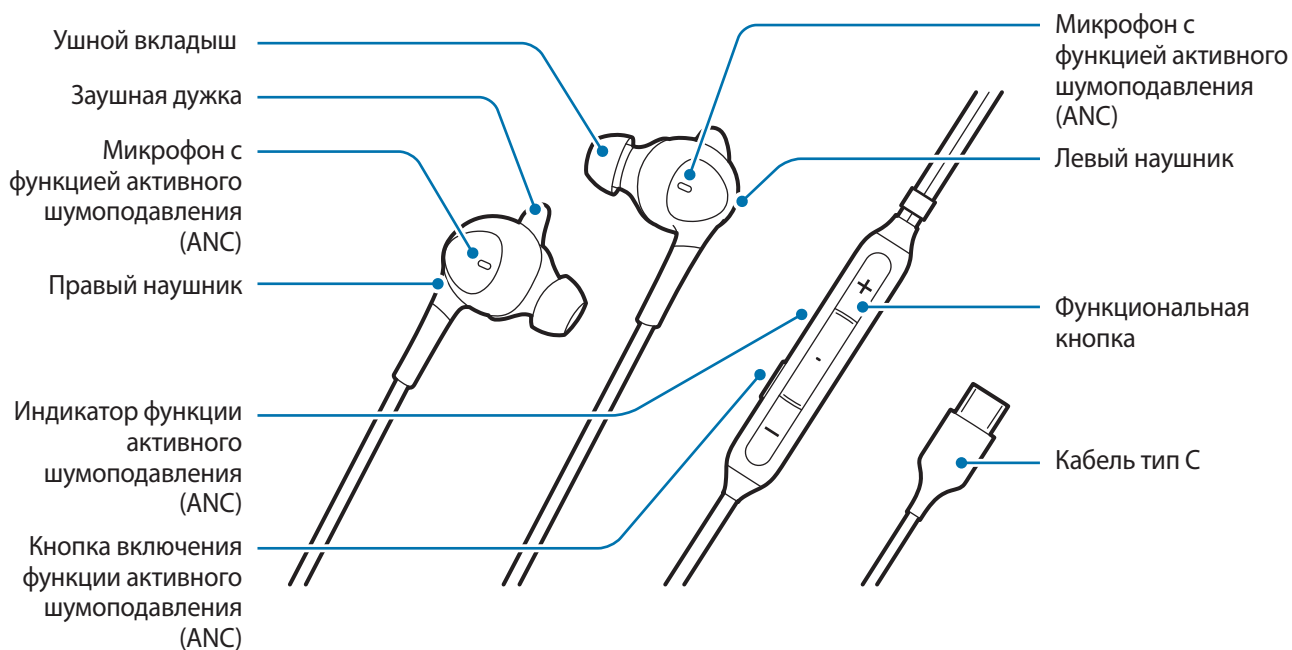
В комплект поставки устройства входят следующие компоненты:

- Устройство
- Краткое руководство пользователя



- Состав комплекта поставки и наличие аксессуаров зависит от вашего региона и оператора мобильной связи.
- Изображения и технические характеристики могут быть изменены без предварительного уведомления.
- Аксессуары можно приобрести в местных магазинах партнёров Samsung. Проверьте их совместимость с устройством перед приобретением.
- Применяйте только аксессуары рекомендованные компанией Samsung. Использование не получивших одобрения аксессуаров может привести к проблемам с производительностью и неисправностям, на которые не распространяется гарантия.
- Наличие всех аксессуаров может изменяться исключительно в зависимости от компаний-производителей. Для получения более подробной информации о доступных аксессуарах, обратитесь к веб-сайту компании Samsung.

Внешний вид устройства

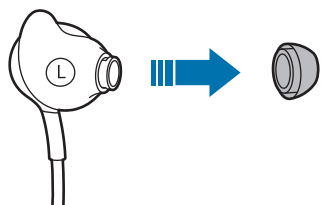


- Наушники поставляются с изначально установленными ушными вкладышами и заушными дужками.
- Для получения оптимального звука и производительности функции активного шумоподавления (ANC) важно подобрать правильный размер ушных вкладышей и заушных дужек. Ушные вкладыши и заушные дужки можно заменить на размер, подходящий под форму ваших ушей.

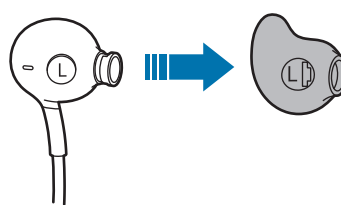
Использование устройства

Порядок использования

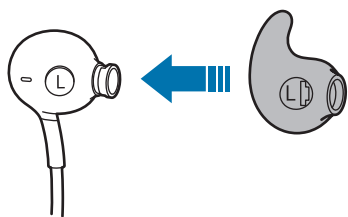
1



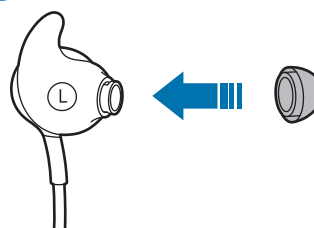
2



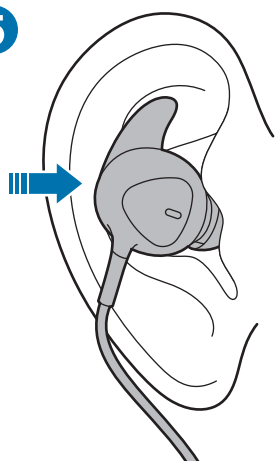
3



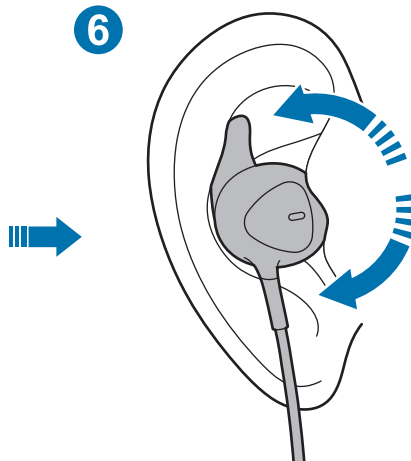
4



5



6



- Снимите установленный по умолчанию ушной вкладыш / заушную дужку: вытяните ушной вкладыш. Затем в этом же направлении вытяните заушную дужку. (1, 2)
- Прикрепите наиболее подходящий ушной вкладыш / заушную дужку: вставьте заушную дужку в углубление. Затем вставьте ушной вкладыш. (3, 4)
- Прочно установите наушник в ухе: После того, как вы установили наушник в ухе, поверните его немного, чтобы он прилегал к уху. (5, 6)

Подключение к мобильному устройству

- 1 Подключите кабель тип C устройства в универсальный разъем (USB тип C).
- 2 При подключении наушника в универсальный разъем мобильного устройства (USB тип C) функция ANC активируется автоматически, а индикатор функции активного шумоподавления (ANC) загорается синим цветом.



- При подключении наушников в универсальный разъем (USB тип C) иногда может появляться шум.
- Данный продукт использует мощность мобильного устройства.
- Во время подключения данного устройства к мобильному устройству батарея мобильного устройства может быстро разрядиться. Отсоедините устройство, если оно больше не используется.
- Чтобы загрузить приложение, выполните поиск **Samsung Type-C** в магазине **Google Play Store** или **Galaxy Store**.

Включение и выключение функции активного шумоподавления (ANC)

Нажмите кнопку включения функции активного шумоподавления (ANC), чтобы включить или выключить функцию активного шумоподавления (ANC).

Индикатор функции активного шумоподавления (ANC) загорается синим цветом, и функция активного шумоподавления (ANC) подавляет шум во время прослушивания музыки.



- Если аккумулятор подключенного мобильного устройства полностью разряжен, прослушивание музыки или использование кнопки включения функции активного шумоподавления (ANC) становится невозможным.
- Действие режима активного шумоподавления (ANC) можно регулировать автоматически в зависимости от окружающих условий.
- Действие режима активного шумоподавления (ANC) может быть незаметным, и некоторые шумы могут возникать в максимально тихих условиях.

Использование функциональной кнопки

При нажатии функциональной кнопки во время использования устройства можно использовать следующие функции.

- Воспроизведение и приостановка мультимедийного файла
- Ответ на вызов или завершение вызова
- Отклонение вызова (нажмите и удерживайте кнопку)
- Регулировка громкости звука

Приложение

Поиск и устранение неисправностей

Прежде чем обратиться в сервисный центр Samsung, попробуйте выполнить следующие действия. Некоторые варианты не относятся к вашему устройству.

Устройство не работает

Отключите устройство от мобильного устройства и повторите попытку подключения.

Авторские права

Авторские права © 2019 Samsung Electronics

Данное руководство защищено международными законами об авторских правах.

Запрещается воспроизводить, распространять, переводить или передавать какие-либо части данного руководства в любой форме и любым способом, электронным или механическим, включая фотокопирование, запись и хранение в любой системе хранения и поиска информации.

Товарные знаки

- SAMSUNG и логотип SAMSUNG являются зарегистрированными товарными знаками компании Samsung Electronics.
- Прочие авторские права и товарные знаки являются собственностью соответствующих владельцев.

Ознайомтеся перед початком використання

Перед користуванням пристроєм уважно прочитайте цей посібник користувача для безпечного та належного використання.

- Зображення можуть відрізнятися від дійсного виробу. Вміст може змінюватися без завчасного попередження.
- Перед використанням цього пристрою слід переконатися, що він сумісний із мобільним пристроєм, до якого ви хочете його під'єднати.

Заходи безпеки

Ознайомтеся з усіма заходами безпеки перед користуванням пристроєм, щоб він працював безпечно та належним чином. Для ознайомлення з повною інформацією щодо безпеки відвідайте веб-сайт Samsung.

Використовуйте акумулятори, зарядні пристрої, аксесуари та комплектуючі вироби, схвалені виробником.

Не торкайтеся пристрою мокрими руками.

Не кидайте та не пошкоджуйте зарядний пристрій або пристрій.

Експлуатація пристрою допускається в місцях з температурою навколишнього середовища від 0° C до 35° C. Зберігати пристрій можна при температурі навколишнього середовища від -20° C до 50° C. Використання чи зберігання пристрою при температурах, що виходять за межі рекомендованого діапазону, може призвести до пошкодження пристрою або скорочення терміну служби акумулятора.

Не дозволяйте дітям або тваринам гризти або смоктати пристрій.

Не розбирайте, не модифікуйте та не ремонтуйте пристрій.

Не слід користуватися гарнітурою при керуванні автомобілем або їзді на велосипеді. Це може відволікти вас і спричинити дорожню пригоду. Так само використання гарнітури при керуванні транспортним засобом може бути протизаконним у вашому регіоні.

Не слід користуватися гарнітурою під час ходьби, керування автомобілем або їзди на велосипеді. Це може призвести до нещасного випадку. Не користуйтеся нею в небезпечних місцях, якщо вам не чути навколишніх звуків.

Не слід прослуховувати звук з гарнітури на високій гучності протягом тривалого часу. Це може призвести до проблем зі слухом.

Позначки



Попередження: ситуації, що можуть призвести до травмування вас або інших осіб



Увага: ситуації, що можуть спричинити пошкодження пристрою або іншого обладнання



Зауваження: примітки, поради з користування та додаткові відомості

Початок роботи

Комплектація

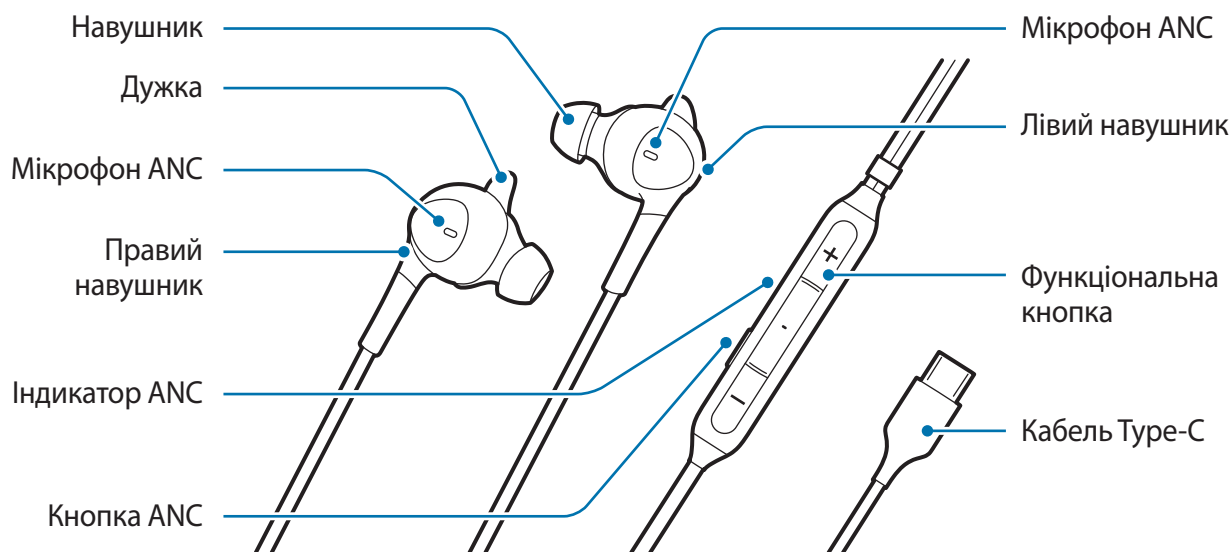
Перевірте наявність у комплекті таких компонентів:

- Пристрій
- Короткий посібник користувача



- Компоненти, що входять до комплекту пристрою, та будь-які доступні аксесуари можуть різнитися залежно від країни або оператора мережі.
- Зовнішній вигляд та характеристики можуть змінюватися без завчасного попередження.
- Додаткові аксесуари можна придбати у місцевого продавця виробів Samsung. Перед купівлею аксесуарів слід переконатися, що вони сумісні з пристроєм.
- Використовуйте тільки аксесуари, рекомендовані фірмою Samsung. Використання несхвалених аксесуарів може призвести до проблем із функціонуванням пристрою та до його несправності. На такі випадки дія гарантії не поширюється.
- Доступність будь-яких аксесуарів може змінюватися на власний розсуд їхніх компаній-виробників. Для отримання докладнішої інформації щодо доступних аксесуарів відвідайте веб-сайт Samsung.

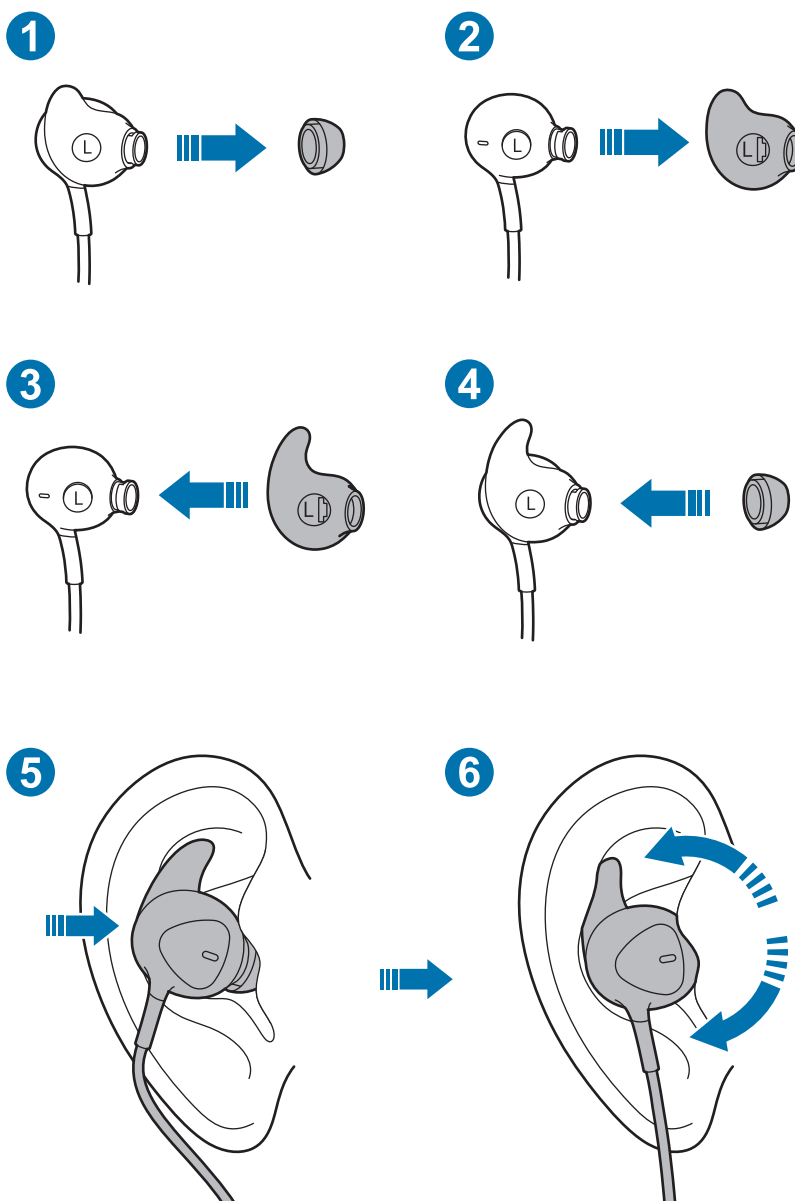
Вигляд пристрою



- Наушники постачаються зі встановленими насадками та дужками.
- Важливо підібрати насадки та дужки правильного розміру, щоб забезпечити оптимальну якість відтворення аудіо та функції шумозаглушення (ANC). Розмір насадок і дужок можна відрегулювати, щоб вони зручно прилягали до вашого вуха.

Використання пристрою

Надягання навушників



- Зніміть стандартну насадку/дужку. Спершу зніміть насадку. А тоді зніміть дужку, потягнувши її в тому ж напрямку. (1, 2)
- Встановіть насадку/дужку, яка підходить найкраще. Вставте дужку в паз. Після цього вставте насадку. (3, 4)
- Надійно зафіксуйте навушник у вусі. Коли ви вставите навушник у вухо, злегка покрутіть ним, щоб заглибити у вухо. (5, 6)

Підключення до мобільного пристрою

- 1 Вставте кабель виробу Type-C в багатофункціональний роз'єм мобільного пристрою (USB Type-C).
- 2 Коли навушники під'єднано до багатофункціонального роз'єму мобільного пристрою (USB Type-C), функція шумозаглушення (ANC) активується автоматично й індикатор ANC засвічується блакитним кольором.



- Під час під'єднання навушників до багатофункціонального роз'єму (USB Type-C) іноді може виникати шум.
- Цей продукт використовує живлення мобільного пристрою.
- Коли виріб під'єднано до мобільного пристрою, акумулятор мобільного пристрою може швидше розрядитися. Вийміть виріб, якщо він не використовується.
- Щоб завантажити програму, пошукайте **Samsung Type-C** у **Google Play Store** або **Galaxy Store**.

Увімкнення/вимкнення функції шумозаглушення (ANC)

Щоб увімкнути або вимкнути функцію ANC, натисніть кнопку ANC.

Індикатор ANC засвічується блакитним кольором, і функція ANC заглушує шум під час прослуховування музики.



- Якщо акумулятор під'єданого мобільного пристрою повністю розряджений, прослуховування музики чи використання кнопки ANC неможливе.
- Ефекти режиму ANC можуть регулюватися автоматично залежно від умов навколишнього середовища.
- Ефекти режиму ANC можуть бути непомітними, і в дуже тихому середовищі може виникати шум.

Використання функціональної кнопки

Натиснувши функціональну кнопку під час використання виробу, можна використовувати перелічені нижче функції.

- Відтворення/призупинення відтворення мультимедійного файлу
- Приймання/завершення виклику
- Відхилення виклику (натисніть і утримуйте)
- Регулювання гучності

Додаток

Усунення Несправностей

Перш ніж звертатися до центру обслуговування Samsung, спробуйте виконати наступні дії. Деякі ситуації можуть не стосуватися вашого пристрою.

Пристрій не працює

Від'єднайте пристрій від мобільного пристрою та спробуйте під'єднати знову.

Авторське право

© Samsung Electronics, 2019

Цей посібник захищено згідно з міжнародними законами щодо авторських прав.

Заборонено відтворювати, розповсюджувати, перекладати або передавати в будь-якій формі чи будь-якими засобами, електронними або механічними, включно з ксерокопіюванням, записуванням або зберіганням на будь-якому пристрої для зберігання даних чи в інформаційно-пошуковій системі, будь-яку частину цього посібника.

Товарні знаки

- SAMSUNG і логотип SAMSUNG є зареєстрованими товарними знаками компанії Samsung Electronics.
- Усі інші товарні знаки й авторські права належать відповідним власникам.

Маңызды кіріспе

Қауіпсіз және дұрыс пайдалануды қамтамасыз ету үшін құрылғыны пайдаланудан бұрын осы нұсқауды оқыңыз.

- Кескіндер шынайы өнімнен өзгешелеу болуы мүмкін. Мазмұн ескертусіз өзгертілуі мүмкін.
- Құрылғыны пайдаланбас бұрын қосылғыңыз келген мобильді құрылғының осы құрылғымен үйлесімді екендігіне көз жеткізіңіз.

Қауіпсіздік ақпараты

Қауіпсіз және дұрыс пайдалануды қамтамасыз ету үшін құрылғыны пайдаланудан бұрын осы барлық қауіпсіздік ақпаратын оқыңыз. Толық қауіпсіздік ақпаратын көру үшін, Samsung веб-сайтына кіріңіз.

Өнім жасаушысы мақұлдаған батареяларды, зарядтағыштарды, қосымша құралдарды және жабдықтарды пайдаланыңыз.

Құрылғыны су қолмен ұстамаңыз.

Зарядтағышты немесе құрылғыны түсіріп не соғып алмаңыз.

Құрылғыны қоршаған орта температурасы 0°C - 35°C аралығында болатын жерлерде пайдалануға болады. Құрылғыны -20°C - 50°C аралығындағы қоршаған орта температурасында сақтауға болады. Құрылғыны ұсынылған температура ауқымдарынан тыс пайдалану немесе сақтау құрылғыға зақым келтіруі немесе батареяның қызмет ету мерзімін қысқартуы мүмкін.

Кішкентай балалардың немесе жануарлардың құрылғыны аузына салуға немесе соруына жол бермеңіз.

Құрылғыны өз бетіңізше бөлшектемеңіз, түрін өзгертпеңіз және жөндемеңіз.

Құлақспапты көлік жүргізу не атпен жүру кезінде пайдаланбаңыз. Ол көңіліңізді алаң еткізіп, апатқа апарып соғуы мүмкін немесе аймағыңызға байланысты заңсыз болуы мүмкін.

Құлақспапты серуендеу, көлік жүргізу не велосипед жүргізу кезінде пайдаланбаңыз. Бұлай істеу апатқа әкелуі мүмкін. Егер қоршаған орта шуын естімесеңіз, оны қауіпті жерлерде пайдаланбаңыз.

Құлақспапты пайдалану кезінде есту қабілетінің зақымдалуын болдырмау үшін, жоғары деңгейдегі дыбысты ұзақ мерзім ішінде тыңдамаңыз.

Нұсқаушы белгішелер



Абайлаңыз: өзіңізге немесе басқаларға жарақат келтіретін жағдайлар



Абайлаңыз: құрылғыға немесе басқа жабдықтарға нұқсан келтіретін жағдайлар



Хабарлама: жазбалар, пайдалану туралы кеңестер немесе қосымша мәліметтер

Жұмысты бастау

Қораптың ішіндегісі

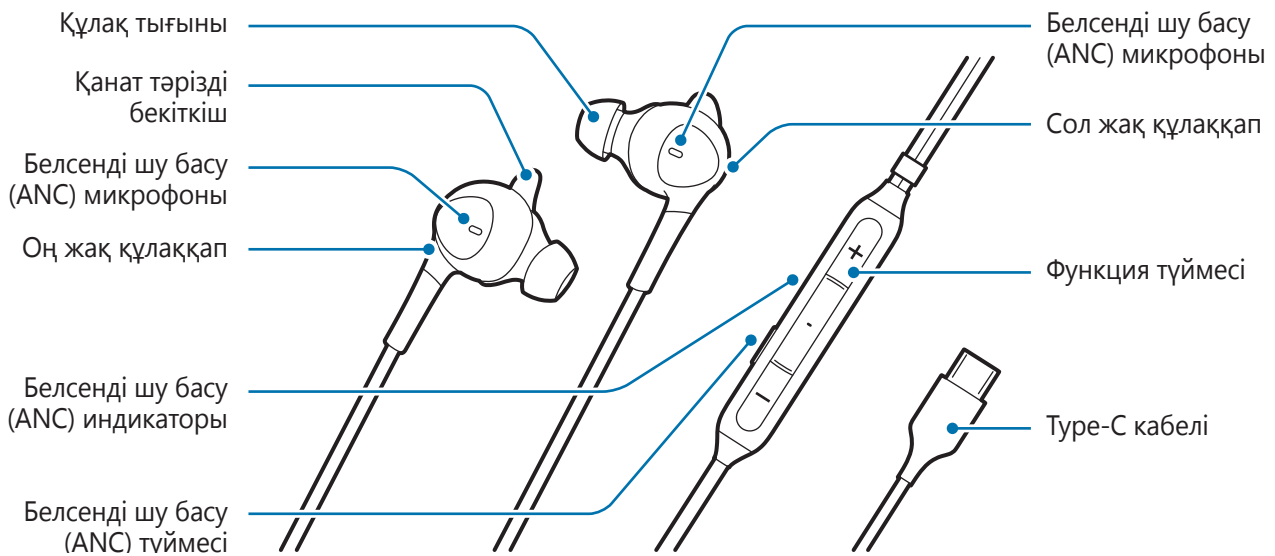
Өнімнің қорабында келесі элементтер бар екенін тексеріңіз:

- Құрылғы
- Жылдам бастау нұсқаулығы



- Құрылғымен берілетін элементтер және кез келген қолжетімді керек-жарақтар аймаққа немесе қызмет провайдеріне байланысты әртүрлі болуы мүмкін.
- Сыртқы түрлері мен техникалық сипаттамалары ескертусіз өзгертілуі мүмкін.
- Жергілікті Samsung сатушысынан қосымша керек-жарақтар сатып алуыңызға болады. Сатып алмас бұрын олардың құрылғымен үйлесімді екендігіне көз жеткізіңіз.
- Samsung құптаған керек-жарақтары ғана пайдаланыңыз. Құпталмаған керек-жарақтарды пайдалану нәтижесінде кепілдікпен қамтылмайтын өнімділік мәселелері мен ақаулықтар орын алуы мүмкін.
- Барлық аксессуарлардың қолжетімділігі толықтай өндіруші компанияларға байланысты өзгешеленуі мүмкін. Қолжетімді керек-жарақтар туралы қосымша ақпаратты Samsung веб-сайтынан қараңыз.

Құрылғының құрылымы

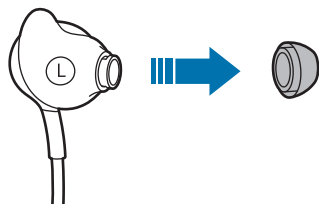


- Құлаққап алдын ала орнатылған құлақ тығындары мен қанат тәрізді бекіткіштерімен бірге жеткізіледі.
- Оңтайлы дыбыс шығару мен белсенді шу басу (ANC) мүмкіндігінің өнімділігі үшін, құлақ тығындары мен қанат тәрізді бекіткіштердің дұрыс өлшемін таңдау маңызды. Құлақ тығындары мен қанат тәрізді бекіткіштерді құлақтарыңызға ыңғайлы болатын өлшемдегілерге ауыстыруға болады.

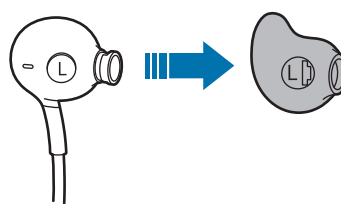
Құрылғыны пайдалану

Тағу жолы

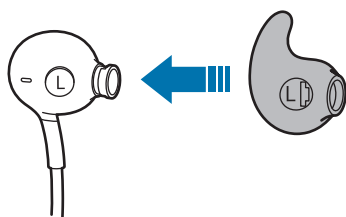
1



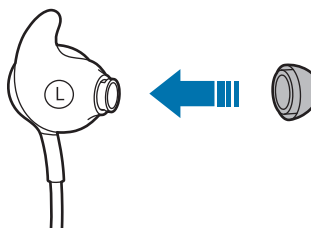
2



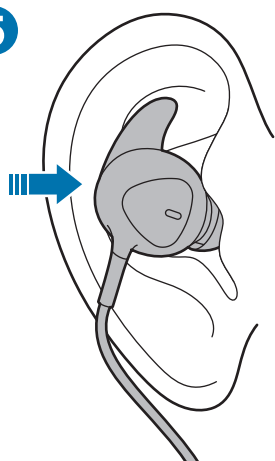
3



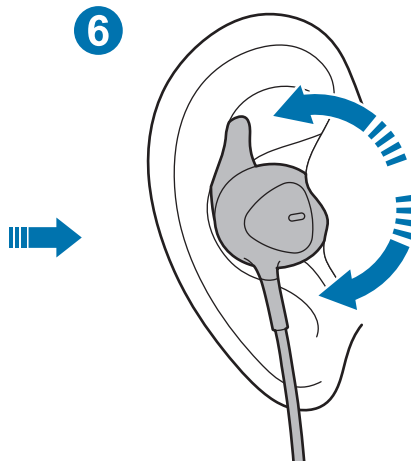
4



5



6



- Әдепкі құлақ тығынын/қанат тәрізді бекіткішті алыңыз: құлақ тығынын тартып шығарыңыз. Содан кейін қанат тәрізді бекіткішті де бірдей бағытта тартып шығарыңыз. (**1**, **2**)
- Сәйкес келетін құлақ тығынын/қанат тәрізді бекіткішті бекітіңіз: қанат тәрізді бекіткішті құлағыңыздың ішіне салыңыз. Содан кейін құлақ тығынын салыңыз. (**3**, **4**)
- Құлаққапты құлағыңызға мықтап орнатыңыз: құлаққапты құлағыңызға салғаннан кейін құлағыңызға жақын ұстау үшін оны сәл бұрыңыз. (**5**, **6**)

Мобильді құрылғыға қосу

- 1** Өнімнің Type-C кабелін мобильді құрылғының көп мақсатты ұясына (USB Type-C) жалғаңыз.
- 2** Құлаққапты мобильді құрылғының көп мақсатты ұясына (USB Type-C) жалғағаннан кейін, белсенді шу басу (ANC) мүмкіндігі автоматты түрде қосылып, белсенді шу басу (ANC) индикаторы көк түспен жанады.



- Кейде құлаққапты көп мақсатты ұяға (USB Type-C) жалғаған кезде, шу пайда болуы мүмкін.
- Бұл өнім мобильді құрылғының қуатын пайдаланады.
- Осы өнім мобильді құрылғыға жалғанып тұрған кезде, мобильді құрылғының батарея қуаты жылдам төмендеуі мүмкін. Пайдаланбаған кезде өнімді алып тастаңыз.
- Қолданбаны жүктеп алу үшін, **Google Play Store** немесе **Galaxy Store** бағдарламалар дүкенінен **Samsung Type-C** қолданбасын іздеңіз.

Белсенді шу басу (ANC) мүмкіндігін іске қосу/өшіру

Белсенді шу басу (ANC) мүмкіндігін іске қосу немесе өшіру үшін белсенді шу басу (ANC) түймесін басыңыз.

Белсенді шу басу (ANC) индикаторы көк түспен жанып, музыка тыңдау кезінде, белсенді шу басу (ANC) мүмкіндігі шуды жояды.



- Егер жалғанған мобильді құрылғының батарея қуаты толығымен таусылса, музыка тыңдау немесе белсенді шу басу (ANC) түймесін пайдалану мүмкін болмайды.
- Белсенді шу басу (ANC) режимінің әсерлерін қоршаған ортаға байланысты автоматты түрде реттеуге болады.
- Белсенді шу басу (ANC) режимінің әсерлері байқалмауы мүмкін және өте тыныш қоршаған ортада шу пайда болуы мүмкін.

Функция түймесін пайдалану

Өнімді пайдаланған кезде функция түймесін басу арқылы төмендегі мүмкіндіктерді пайдалануға болады.

- Мультимедиа файлын ойнату/кідірту
- Қоңырауды қабылдау/аяқтау
- Қоңырауды қабылдамау (басып тұрыңыз)
- Дыбыс деңгейін реттеңіз

Қосымша

Ақаулықтарды жою

Samsung қызмет көрсету орталығына хабарласпас бұрын, келесі қадамдарды орындаңыз. Кейбір жағдайлар құрылғыңызға қолданылмауы мүмкін.

Құрылғы жұмыс істемейді

Құрылғыны мобильді құрылғыдан ажыратып, қайта қосып көріңіз.



Авторлық құқық

Авторлық құқық © 2019 Samsung Electronics

Бұл нұсқаулық халықаралық авторлық құқық туралы заңдар бойынша қорғалған.

Бұл нұсқаулықтың ешбір бөлігін кез келген түрде немесе кез келген әдіспен (электрондық не механикалық), соның ішінде, фотокөшіру, жазу немесе кез келген ақпараттық қоймада және шығарып алу жүйесінде сақтау арқылы көшіруге, таратуға, аударуға немесе тасымалдауға болмайды.

Сауда белгілері

- SAMSUNG және SAMSUNG логотипі — Samsung Electronics корпорациясының тіркелген сауда белгілері.
- Барлық басқа сауда белгілері мен авторлық құқықтар олардың тиісті иелерінің меншігі болып табылады.

Leer primero

Lea este manual antes de utilizar el dispositivo a fin de garantizar el uso correcto y seguro.

- Las imágenes pueden tener una apariencia diferente del producto real. El contenido está sujeto a cambios sin previo aviso.
- Antes de usar el dispositivo, verifique que el dispositivo móvil que desea conectar sea compatible con este dispositivo.

Información sobre seguridad

Lea toda la información sobre seguridad antes de utilizar el dispositivo a fin de garantizar el uso correcto y seguro. Para ver la información sobre seguridad completa, consulte el sitio web de Samsung.

Use baterías, cargadores, accesorios y suministros aprobados por el fabricante.

No toque el dispositivo con las manos mojadas.

No golpee ni deje caer el cargador o el dispositivo.

El dispositivo puede utilizarse en lugares con una temperatura ambiente de 0 °C a 35 °C. Puede almacenar el dispositivo a una temperatura ambiente de -20 °C a 50 °C. Utilizar o almacenar el dispositivo fuera de los espectros de temperatura recomendados puede dañar el dispositivo o reducir la duración de la batería.

No permita que niños o animales muerdan o chupen el dispositivo.

No desarme, modifique ni repare el dispositivo.

No use el auricular mientras maneje cualquier tipo de vehículo. Esto puede distraerlo y ocasionar un accidente o puede ser ilegal según la región donde se encuentre.

No use el auricular mientras camina o conduce cualquier tipo de vehículo. Si lo hace, puede provocar un accidente. No lo use en lugares peligrosos a menos que pueda oír el sonido ambiental.

Para evitar posibles daños auditivos al usar un auricular, no escuche el sonido a un volumen alto durante largos períodos de tiempo.

Iconos instructivos



Advertencia: situaciones que pudieran causar lesiones a usted u otras personas



Precaución: situaciones que pueden ocasionar daños a su dispositivo o a otros equipos



Aviso: notas, sugerencias de uso o información adicional

Información preliminar

Contenidos del paquete

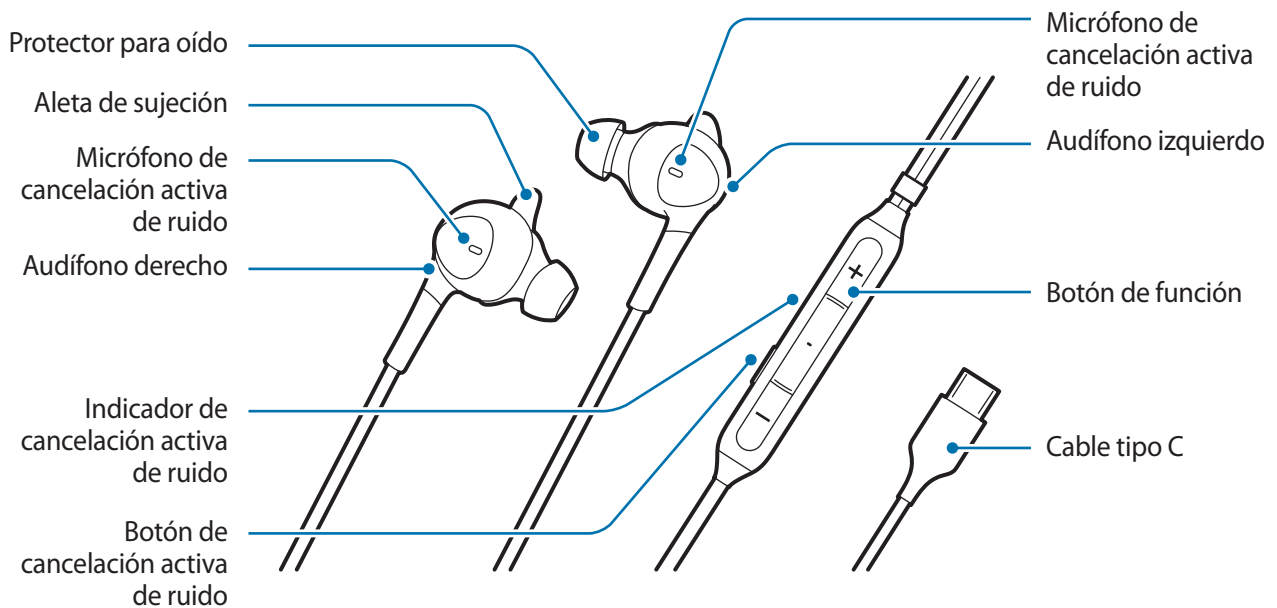
Busque los siguientes elementos en la caja del producto:

- Dispositivo
- Guía de inicio rápido



- Los elementos suministrados con el dispositivo y cualquier accesorio disponible pueden variar según la región o el proveedor de servicios.
- La imagen y las especificaciones están sujetas a cambios sin previo aviso.
- Puede comprar accesorios adicionales en su distribuidor local de Samsung. Antes de comprarlos, asegúrese de que sean compatibles con el dispositivo.
- Use sólo accesorios aprobados por Samsung. Si los accesorios que utiliza no están aprobados, pueden causar problemas de funcionamiento y anomalías que la garantía no cubre.
- La disponibilidad de todos los accesorios está sujeta a cambios que dependen completamente del fabricante. Para obtener más información sobre los accesorios disponibles, consulte el sitio web de Samsung.

Diseño del dispositivo

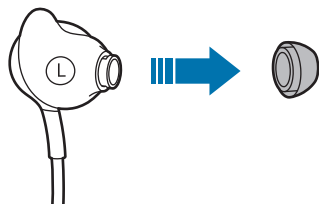


- El audífono viene con protectores para oídos y aletas de sujeción instaladas inicialmente.
- Es importante elegir protectores para oídos y aletas de sujeción del tamaño adecuado para un audio y un rendimiento de cancelación activa de ruido óptimos. Puede cambiar los protectores para oídos y las aletas de sujeción por un tamaño que se ajuste cómodamente a sus oídos.

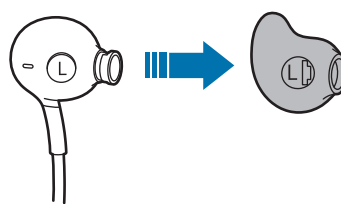
Usar el dispositivo

Cómo utilizarlo

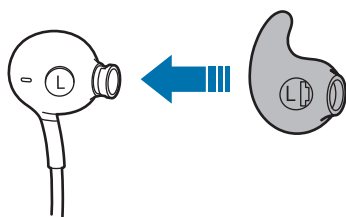
1



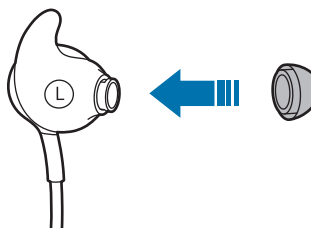
2



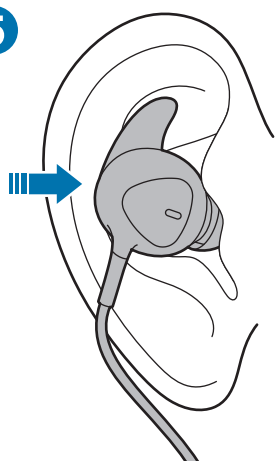
3



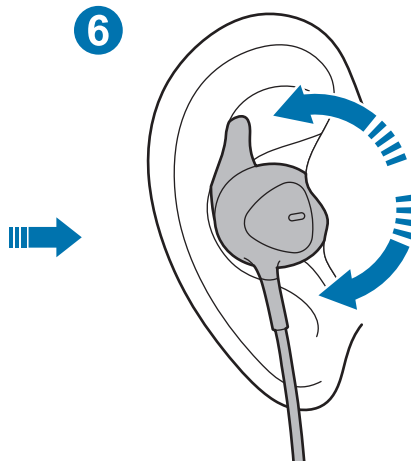
4



5



6



- Retire el protector para oído o la aleta de sujeción: extraiga el protector para oído. Luego, también extraiga la aleta de sujeción en la misma dirección. (1, 2)
- Coloque el protector para oído o la aleta de sujeción que mejor se ajuste: inserte la aleta de sujeción en la ranura. Luego, inserte el protector para oído. (3, 4)
- Coloque el audífono firmemente en su oído: después de colocar el audífono en su oído, gírelo ligeramente para mantenerlo cerca de su oído. (5, 6)

Conexión a un dispositivo móvil

- 1 Conecte el cable tipo C del producto en el enchufe multiuso del dispositivo móvil (cable USB tipo C).
- 2 Cuando el audífono se conecta al enchufe multiuso del dispositivo móvil (USB tipo C), la función de cancelación activa de ruido se activa automáticamente y el indicador se enciende en color azul.



- Ocasionalmente, puede producirse ruido al conectar un audífono al enchufe multiuso (USB tipo C).
- Este producto usa la carga del dispositivo móvil.
- Al conectar este producto al dispositivo móvil, la batería del dispositivo móvil puede agotarse rápidamente. Retire el producto cuando no lo esté utilizando.
- Para descargar la aplicación, busque **Samsung Type-C** en **Google Play Store** o en **Galaxy Store**.

Encendido o apagado de la función de cancelación activa de ruido

Presione el botón de cancelación activa de ruido para encender o apagar esta función.

El indicador de cancelación activa de ruido se enciende en color azul y la función de cancelación activa de ruido elimina el ruido mientras escucha música.



- Si la batería del dispositivo móvil conectado está completamente descargada, no puede escuchar música o usar el botón de cancelación activa de ruido.
- Los efectos del modo de cancelación activa de ruido pueden ajustarse automáticamente según los ambientes.
- Los efectos del modo de cancelación activa de ruido pueden ser imperceptibles y puede producirse algo de ruido en ambientes muy silenciosos.

Uso del botón de función

Al presionar el botón de función cuando use el producto, puede usar las siguientes funciones.

- Reproducir y pausar un archivo multimedia
- Recibir y finalizar una llamada
- Rechazar una llamada (mantener presionado)
- Ajuste del volumen

Apéndice

Solución de problemas

Antes de comunicarse con un Centro de servicios de Samsung, intente las siguientes soluciones. Es posible que algunos casos no se apliquen a su dispositivo.

El dispositivo no funciona

Desconecte el dispositivo del dispositivo móvil e intente conectarlo otra vez.

Derechos de autor

Derechos de autor © 2019 Samsung Electronics

Este manual está protegido por las leyes internacionales de derechos de autor.

No está permitido reproducir, distribuir, traducir ni transmitir ninguna parte de este manual de ningún modo ni por ningún medio, ya sea electrónico o mecánico, incluidas las fotocopias, grabaciones o almacenamiento en cualquier sistema de almacenamiento y recuperación de información.

Marcas comerciales

- SAMSUNG y el logotipo de SAMSUNG son marcas comerciales registradas de Samsung Electronics.
- Otras marcas comerciales y otros derechos de autor son propiedad de sus respectivos dueños.

请先阅读说明文件

请先阅读本手册，以确保安全和正确使用。

- 手册中的图片可能与实际产品的外观不同。
- 使用设备之前，请确保您要连接的移动设备兼容本设备。

安全信息

请先阅读所有安全信息，以确保安全恰当的使用。要查看完整的安全信息，请参阅三星网站。

使用制造商认可的电池、充电器、配件和用品。

不要用湿手接触设备。

请勿使充电器或设备滑落，或对其造成碰撞。

设备可以在环境温度介于 0 °C 至 35 °C 之间的位置使用。可以在 -20 °C 至 50 °C 之间的环境温度下存放设备。在推荐的温度范围以外使用或存放设备可能会损坏设备或缩短电池的寿命。

不允许儿童或动物啃咬或吸吮设备。

请勿拆卸、改装或修理设备。

请勿在驾车或骑马时使用耳机。否则可能会分散您的注意力并造成意外，视您所在的地区而定，这也可能属于非法行为。

请勿在行走、驾车或骑马时使用耳机。这样可能造成意外。请勿在危险的地点使用，除非您能够听到环境声。

为了避免使用耳机时可能造成的听力损害，请勿长时间使用高音量收听声音。

指示图标



警告：可能伤及自己或他人



小心：可能损坏手机或其他设备



通告：注释、使用提示及其他信息

入门指南

包装内容

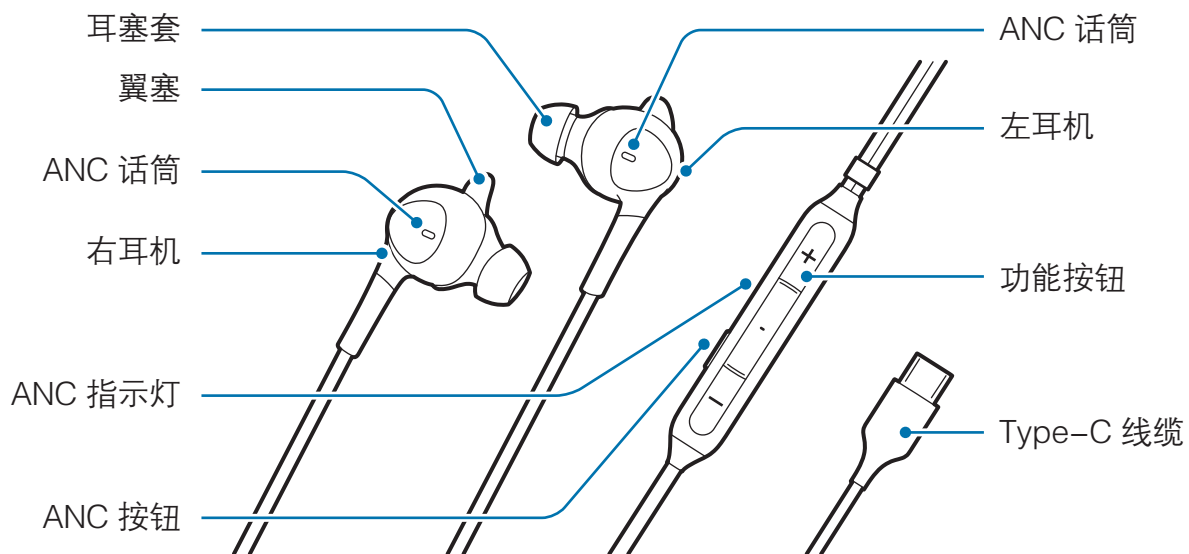
检查产品包装盒内是否有下列物品：

- 设备
- 使用说明书



- 设备随附的物品和选配的附件可能会随所在地区或服务提供商而异。
- 可以向您的本地三星经销商购买其他配件。购买前确保其兼容该设备。
- 只可使用 Samsung 专用配件。使用未经批准的配件可能导致不属于保修范围的性能问题和故障。
- 是否提供所有配件可能有所变化，这完全取决于制造商。有关提供配件的详细信息，请参阅三星网站。

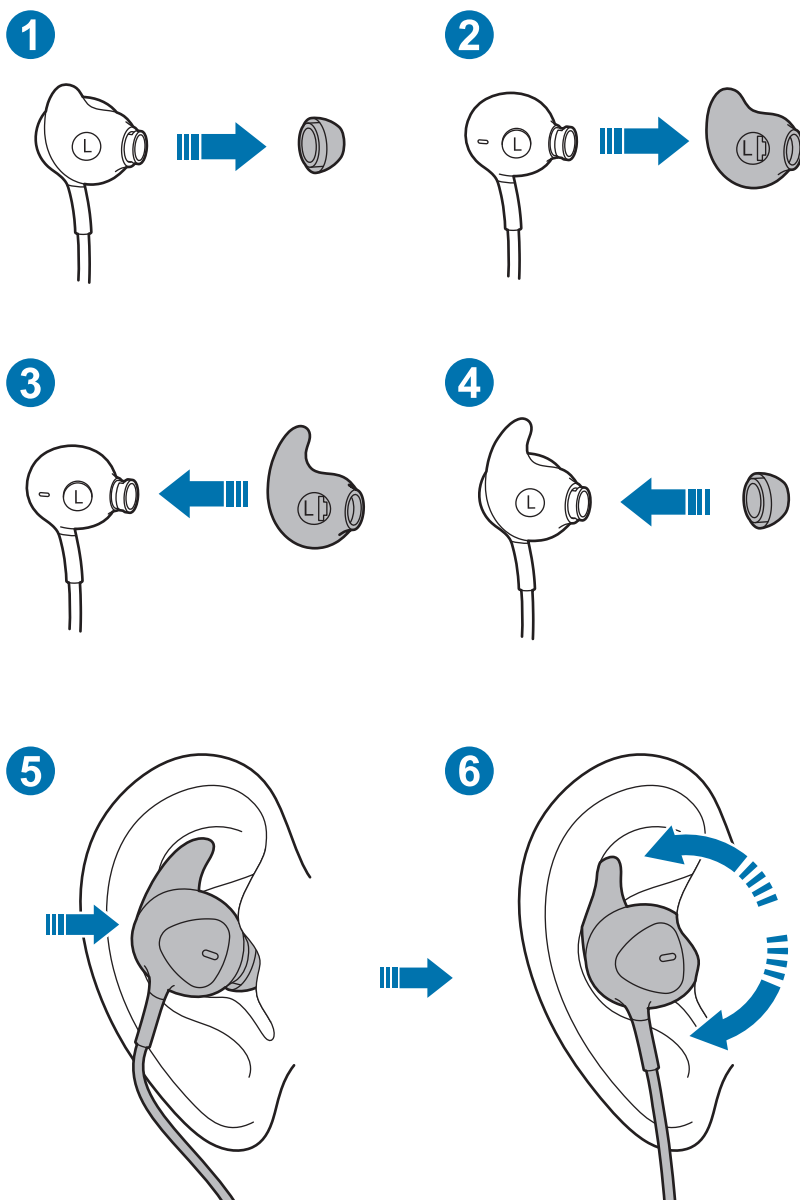
设备部位图



- 耳机附带初始安装的耳塞和翼塞。
- 重要的是选择正确尺寸的耳塞和翼塞以实现最优的音频和 ANC 性能。您可将耳塞和翼塞更换为舒适贴合您耳部的尺寸。

使用本设备

如何穿戴



- 取下默认的耳塞/翼塞：拉出耳塞。然后也以相同方向将翼塞拉出。(1, 2)
- 附接最为贴合的耳塞/翼塞：将翼塞插入凹槽。然后插入耳塞。(3, 4)
- 稳固地将耳机置于耳朵内：在将耳机置于耳朵内之后，轻微旋转以使其贴近您的耳朵。(5, 6)

连接移动设备

- 1 将产品的 Type-C 线缆插入移动设备的多功能插口 (USB Type-C)。
- 2 如果耳机连接至移动设备的多功能插口 (USB Type-C)，则会自动激活 ANC 功能并且 ANC 指示灯亮起蓝色。



- 当将耳机连接至多功能插口 (USB Type-C) 时，偶尔可能产生噪音。
- 本产品使用移动设备的电源。
- 当本产品连接至移动设备时，移动设备的电池可能迅速耗电。在不使用本产品时，请将其移除。
- 要下载应用程序，请在[应用商店](#)上搜索 **Samsung Type-C**。

打开/关闭 ANC 功能

按下 ANC 按钮以打开或关闭 ANC 功能。

ANC 指示灯亮起蓝色并且 ANC 功能在您欣赏音乐时去除噪音。



- 如果连接的移动设备的电池已完全放电，则无法收听音乐或使用 ANC 按钮。
- 可根据您的环境自动调节 ANC 模式的效果。
- 可能无法察觉 ANC 模式的效果，并且在非常安静的情况下可能产生一些噪音。

使用功能按钮

您可通过在使用产品的同时按下功能按钮来使用下面的功能。

- 播放/暂停多媒体文件
- 接听/结束通话
- 拒绝通话（按住）
- 调整音量

附录

故障排除

在联系三星服务中心之前，请尝试以下解决方案。某些情形可能不适用于您的设备。

设备不工作

将设备与移动设备断开连接并尝试再次连接。

版权

版权 © 2019 Samsung Electronics

本手册受国际版权法的保护。

不得以任何形式或方式（电子或机械）复制、分发、转译或传播本手册中的任何内容，包括影印、录制或存储在任何信息存储器和检索系统中。

商标

- SAMSUNG 和 SAMSUNG 标识是 Samsung Electronics 的注册商标。
- 其他所有商标和版权均为各自所有者的财产。

優先閱讀

請在使用裝置之前閱讀本手冊，以確保安全而正確地使用。

- 影像外觀可能與實際產品不同。內容如有變更，恕不另行通知。
- 在使用裝置之前，請先確定您要連接的行動裝置與此裝置相容。

安全資訊

為確保安全而正確地使用裝置，請在使用前閱讀所有安全資訊。若要檢視完整的安全資訊，請參閱三星網站。

使用製造商認可的電池、充電器、配件和用品。

切勿濕手觸碰裝置。

請勿使充電器或裝置跌落，或對其造成碰撞。

此裝置可用於環境溫度為 0° C 至 35° C 的地點。您可以將裝置存放在 -20° C 至 50° C 的環境溫度下。將裝置用於或存放在建議的溫度範圍之外，可能會損毀裝置或是降低電池的壽命。

切勿讓兒童或動物啃咬或吸吮裝置。

請勿拆卸、改裝或修理裝置。

請勿在開車或騎車時使用耳機。這樣做可能會分散您的注意力並導致事故，也可能是違法的，視乎您所在區域而定。

請勿在行走、開車或騎車時使用耳機。這樣做可能會導致意外。請勿在危險的地方使用，除非您可以聽見環境聲音。

為了防止使用耳機時可能造成的聽力損壞，請勿長時間使用高音量聆聽音效。

指示圖示



警告：可能會造成個人或他人身體傷害的情況



注意：可能會損壞裝置或其他設備的情況



注意事項：備註、使用提示或其他資訊

入門

包裝內容物

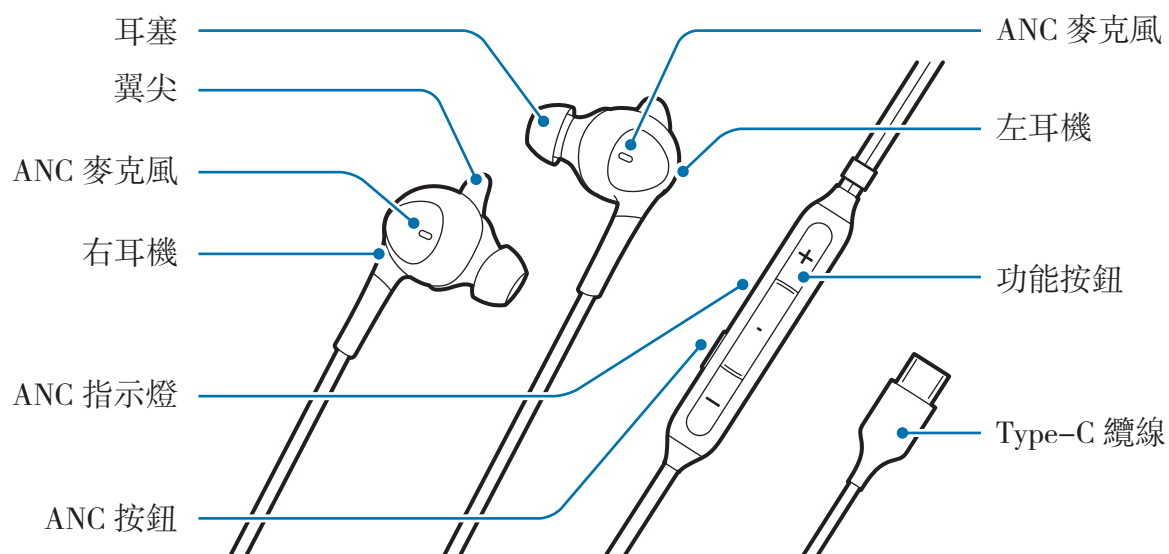
檢查產品包裝盒中是否有以下物件：

- 裝置
- 快速入門指南



- 裝置隨附之物件及任何可用配件可能因地區或服務提供者而異。
- 外觀和規格可隨時變更，不必事先通知。
- 您可以向當地的 **Samsung** 零售商購買其他配件。在購買前，請先確認與裝置相容。
- 僅使用 **Samsung** 核准的配件。使用未經核准的配件可能會造成不在保固範圍內的性能問題和故障。
- 所有配件的可用性可隨時改變，完全視製造公司而定。如需更多關於可用配件的資訊，請參閱 **Samsung** 網站。

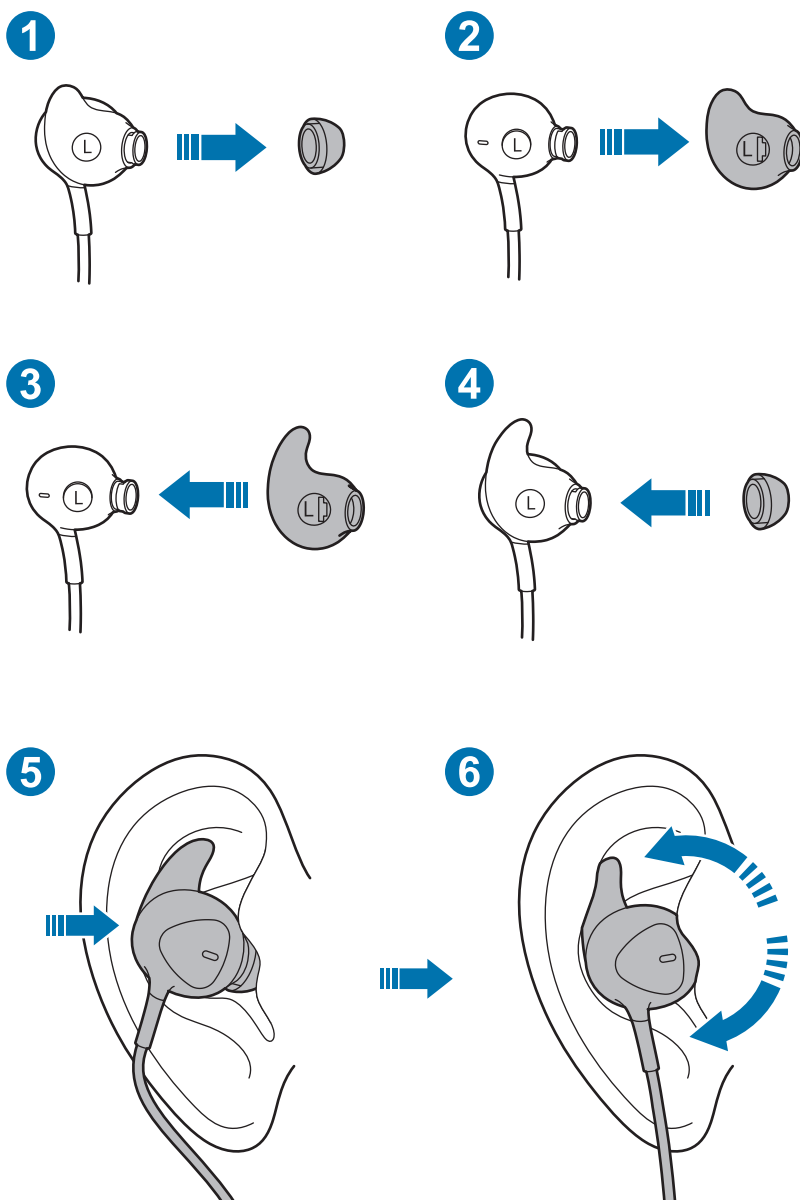
裝置配置



- 耳機隨附原本安裝的耳塞和翼尖。
- 選擇大小合適的耳塞和翼尖十分重要，才能獲得最佳的音訊和 ANC 效能。您可以將耳塞和翼尖變更為適合耳朵舒適度的大小。

使用裝置

佩戴方式



- 取下預設耳塞/翼尖：拉出耳塞。然後也朝著相同方向拉出翼尖。(1, 2)
- 裝上最適合的耳塞/翼尖：將翼尖插入凹槽。然後插入耳塞。(3, 4)
- 將耳機牢牢固定在耳朵內：將耳機置於耳朵內後，請輕輕旋轉，以靠近您的耳朵。(5, 6)

連接行動裝置

- 1 將產品的 Type-C 纜線插入行動裝置的多功能插孔 (USB Type-C)。
- 2 耳機連接至行動裝置的多功能插孔 (USB Type-C) 時，會自動啓用 ANC 功能，且 ANC 指示燈會亮起藍燈。



- 將耳機連接至多功能插孔 (USB Type-C) 時，可能會偶爾出現雜訊。
- 本產品使用行動裝置電源。
- 本產品連接至行動裝置時，行動裝置的電池可能會快速耗盡。不使用時請取下產品。
- 若要下載應用程式，請在 **Google Play Store** 或 **Galaxy Store** 上搜尋 **Samsung Type-C**。

開啟 / 關閉 ANC 功能

按下 ANC 按鈕以開啓或關閉 ANC 功能。

ANC 指示燈亮起藍燈，且 ANC 功能會在聆聽音樂時去除雜訊。



- 若連接的行動裝置電池完全放電，則無法聆聽音樂或使用 ANC 按鈕。
- 可根據環境自動調整 ANC 模式的效果。
- ANC 模式的效果可能不明顯，且有些雜訊可能會出現在非常安靜的環境中。

使用功能按鈕

您可以在使用產品時按下功能按鈕，以使用下列功能。

- 播放/暫停多媒體檔案
- 接聽/結束通話
- 拒絕通話 (按住)
- 調整音量

附錄

疑難排解

在聯絡 Samsung 客服中心之前，請先嘗試下列解決方案。某些情況可能不適用於您的裝置。

裝置無法運作

從行動裝置拔除裝置，然後嘗試重新連接。

版權

版權 © 2019 Samsung Electronics

本手冊受國際著作權法所保護。

不得以任何形式或透過任何方法重製、散佈、翻譯或傳送本手冊的任何部分 (包括以電子或機械的手段，在任何資訊儲存及擷取系統中進行複印、錄製或儲存)。

商標

- SAMSUNG 和 SAMSUNG 標誌為 Samsung Electronics 的註冊商標。
- 所有其他的商標及版權為各自所有人的財產。

À lire avant l'utilisation

Veillez lire le présent mode d'emploi avant d'utiliser l'appareil afin de vous assurer d'en faire une utilisation sécuritaire et adéquate.

- Il est possible que l'apparence du produit réel ne corresponde pas aux images présentées. Le contenu pourrait être modifié sans préavis.
- Avant d'utiliser le dispositif, assurez-vous que l'appareil mobile auquel vous souhaitez vous connecter est compatible.

Consignes de sécurité

Lisez l'ensemble des consignes de sécurité avant d'utiliser l'appareil afin de vous assurer d'en faire une utilisation sécuritaire et adéquate. Pour voir toute l'information relative à la sécurité, reportez-vous au site Web de Samsung.

Utilisez uniquement des piles, des chargeurs, des accessoires et des fournitures approuvés par le fabricant.

Ne touchez pas l'appareil avec les mains humides.

Évitez de laisser tomber ou de frapper l'appareil ou le chargeur.

L'appareil peut être utilisé à une température ambiante comprise entre 0 °C et 35 °C.

Entreposez l'appareil à une température ambiante comprise entre -20 °C et 50 °C. Toute utilisation ou tout entreposage de l'appareil hors des limites de température recommandées peut endommager l'appareil ou réduire la durée de vie de la pile.

Ne laissez pas les enfants ni les animaux mâcher ou sucer l'appareil.

N'essayez pas de démonter, modifier ou réparer l'appareil.

N'utilisez pas d'oreillettes lorsque vous marchez, conduisez ou vous vous déplacez. Cela pourrait détourner votre attention et provoquer un accident. Selon la région où vous vous trouvez, cette pratique peut également être illégale.

N'utilisez pas d'oreillettes dans des zones dangereuses, à moins de pouvoir entendre le bruit ambiant.

Afin de prévenir d'éventuelles lésions auditives, n'utilisez pas d'oreillettes à un volume élevé pendant une période prolongée.

Icônes utilisées



Avertissement : Situations où vous ou d'autres personnes pourriez subir des blessures



Mise en garde : Situations où votre appareil ou tout autre équipement pourraient être endommagés



Avis : Remarques, conseils d'utilisation ou renseignements supplémentaires

Pour commencer

Contenu de l'emballage

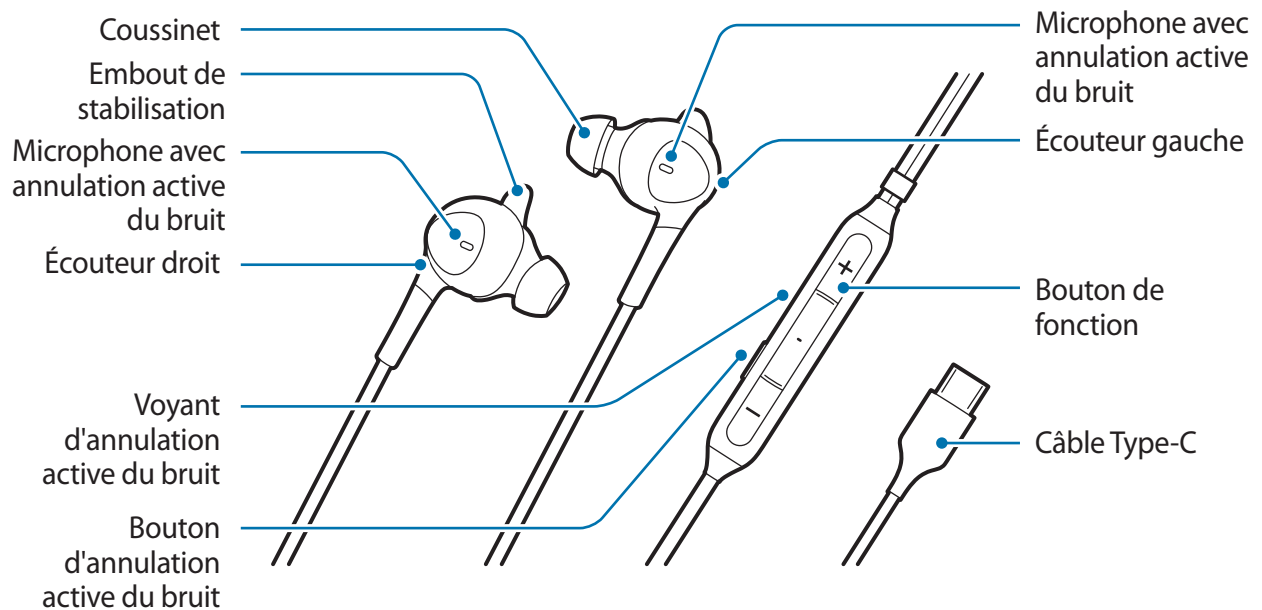
Vérifiez la présence des articles suivants dans la boîte du produit :

- Appareil
- Guide de démarrage rapide



- Les articles fournis avec l'appareil et tous les accessoires offerts peuvent varier selon la région ou le fournisseur de services.
- L'apparence et les caractéristiques peuvent être modifiées sans préavis.
- Vous pouvez acheter d'autres accessoires auprès de votre détaillant Samsung. Assurez-vous qu'ils sont compatibles avec l'appareil avant de les acheter.
- Utilisez uniquement des accessoires approuvés par Samsung. L'utilisation d'accessoires non approuvés peut entraîner des problèmes de rendement et des dysfonctionnements non couverts par la garantie.
- La disponibilité de tous les accessoires peut changer selon les entreprises de fabrication. Pour de plus amples renseignements sur les accessoires offerts, visitez le site Web de Samsung.

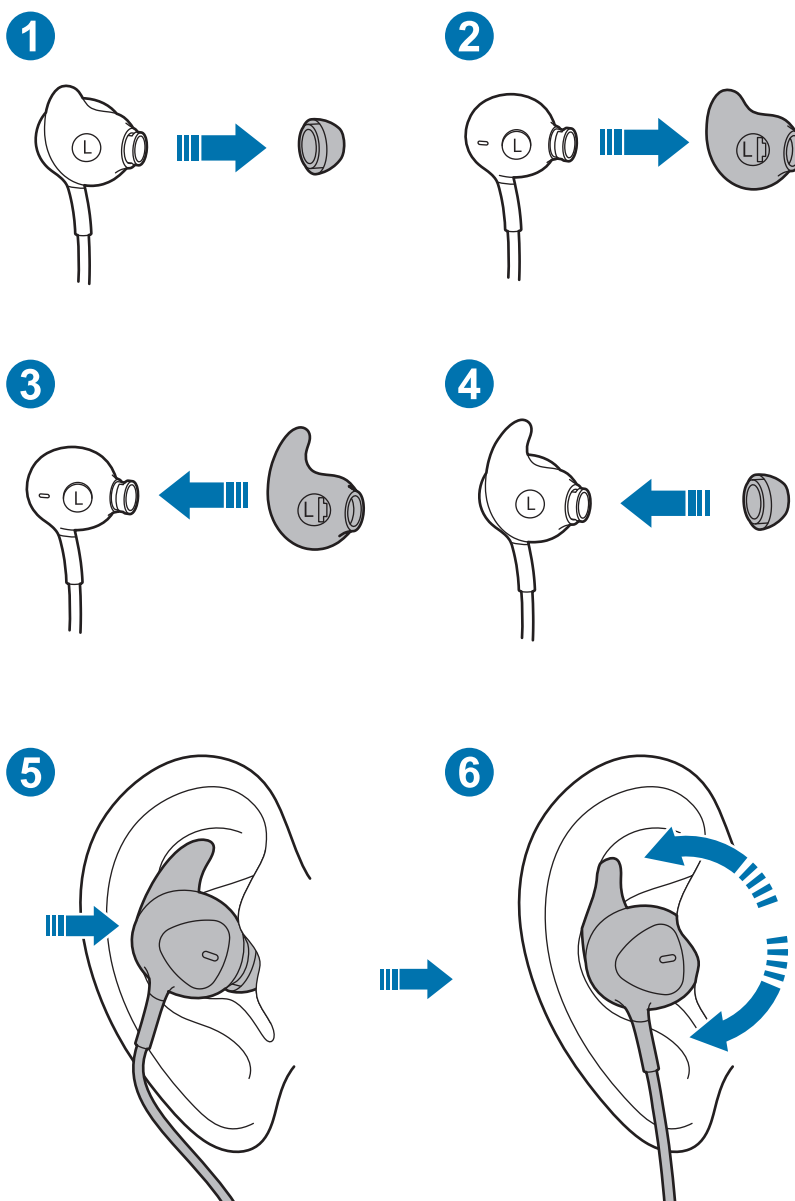
Présentation de l'appareil



- Les écouteurs sont fournis avec des coussinets et des embouts de stabilisation initialement mis en place.
- Il est important de choisir des coussinets et des embouts de stabilisation de taille adaptée pour des performances audio et d'annulation active du bruit optimales. Vous pouvez changer les coussinets et les embouts de stabilisation afin d'utiliser une taille qui s'adapte confortablement à vos oreilles.

Utilisation de l'appareil

Positionnement



- Retirez le coussinet/l'embout de stabilisation par défaut : tirez sur le coussinet. puis sur l'embout de stabilisation en opérant dans la même direction. (1, 2)
- Placez le coussinet/l'embout de stabilisation qui s'adapte le mieux à votre oreille : insérez l'embout de stabilisation dans la rainure. puis insérez le coussinet. (3, 4)
- Placez fermement l'écouteur dans votre oreille : après avoir placé l'écouteur dans votre oreille, tournez-le légèrement pour le garder près de votre oreille. (5, 6)

Connexion à un appareil mobile

- 1 Branchez le câble Type-C du produit sur la prise multifonction de l'appareil mobile (USB Type-C).
- 2 Une fois les écouteurs branchés sur la prise multifonction de l'appareil mobile (USB Type-C), la fonction d'annulation active du bruit est mise en route automatiquement et le voyant correspondant devient bleu.



- Du bruit peut parfois se faire entendre lors du branchement des écouteurs sur la prise multifonction (USB Type-C).
- Ce produit utilise l'alimentation de l'appareil mobile.
- Lorsque le produit est branché sur l'appareil mobile, la pile de ce dernier peut se décharger rapidement. Enlevez le produit lorsque vous ne l'utilisez pas.
- Pour télécharger l'application, recherchez **Samsung Type-C** sur **Google Play Store** ou sur **Galaxy Store**.

Activation/désactivation de la fonction d'annulation active du bruit

Pressez le bouton d'annulation active du bruit afin d'activer ou de désactiver cette fonction.

Le voyant d'annulation active du bruit devient bleu. La fonction correspondante permet d'éliminer les bruits lors de l'écoute.



- Si la pile de l'appareil mobile connecté est totalement déchargée, vous ne pouvez pas écouter de la musique ni utiliser le bouton d'annulation active du bruit.
- Les effets du mode d'annulation active du bruit peuvent être ajustés automatiquement selon les environnements.
- Les effets du mode d'annulation active du bruit peuvent ne pas être perceptibles et certains bruits peuvent être entendus dans des environnements très silencieux.

Utilisation du bouton de fonction

Vous pouvez utiliser les fonctions ci-dessous en pressant le bouton de fonction lors de l'utilisation du produit.

- Lire/mettre en pause un fichier multimédia
- Recevoir/mettre fin à un appel
- Rejeter un appel (appuyer longuement)
- Régler le volume

Annexes

Dépannage

Avant de communiquer avec un centre de service Samsung, essayez d'appliquer la solution suivante. Il est possible que cette situation ne s'applique pas à votre appareil.

Le dispositif ne fonctionne pas

Débranchez le dispositif de l'appareil mobile, puis rebranchez-le.

Droits d'auteur

© Samsung Electronics, 2019.

Le présent mode d'emploi est protégé par des lois internationales sur le droit d'auteur.

Aucune partie du présent mode d'emploi ne peut être reproduite, distribuée, traduite ou transmise sous toute forme ou par tout moyen, électronique ou mécanique, notamment par photocopie, enregistrement ou stockage dans tout système de stockage et de récupération d'information.

Marques de commerce

- « SAMSUNG » et le logo SAMSUNG sont des marques déposées de Samsung Electronics.
- Toutes les autres marques de commerce et tous les autres droits d'auteur sont la propriété de leurs titulaires respectifs.

Leia-me primeiro

Por favor, leia este manual antes de utilizar seu acessório de forma a garantir um uso seguro e adequado.

- As imagens podem ser diferentes da aparência real do produto. O conteúdo está sujeito a alterações sem qualquer aviso prévio.
- Antes de usar o aparelho, é preciso verificar se o aparelho móvel ao qual você deseja se conectar é compatível.

Informações de segurança

Leia as informações de segurança antes de utilizar o acessório de forma a garantir o uso seguro e adequado. Para todas as informações de segurança, consulte a página da Samsung na internet.

Utilize baterias, carregadores, acessórios fornecidos e aprovados pelo fabricante.

Não toque no acessório com as mãos molhadas.

Não deixe cair nem cause impactos no carregador ou no aparelho móvel.

O acessório pode ser usado em locais com temperatura ambiente de 0°C a 35°C. É possível armazenar o acessório em temperatura ambiente de -20°C a 50°C. Usar ou guardar o acessório em ambientes com temperaturas diferentes das indicadas poderá danificá-lo.

Não permita que crianças ou animais mastiguem ou suguem o acessório.

Não desmonte, modifique ou faça reparos em seu acessório.

Não utilize fones de ouvido ao dirigir veículos. Isso pode distrair sua atenção e causar um acidente ou pode ser ilegal, dependendo de sua região.

Não utilize fones de ouvido quando estiver caminhando, dirigindo ou andando de bicicleta. Isso pode causar um acidente. Não use em lugares perigosos, exceto quando puder ouvir o som ambiente.

Para evitar possíveis danos à saúde, ao usar fones de ouvido, não ouça música em alto volume por longos períodos.

Ícones de instrução



Aviso: situações que podem causar ferimentos a você ou terceiros



Cuidado: situações que podem causar danos ao seu acessório ou a outros equipamentos



Aviso: notas, dicas de uso ou informações adicionais

Informações básicas

Conteúdo da embalagem

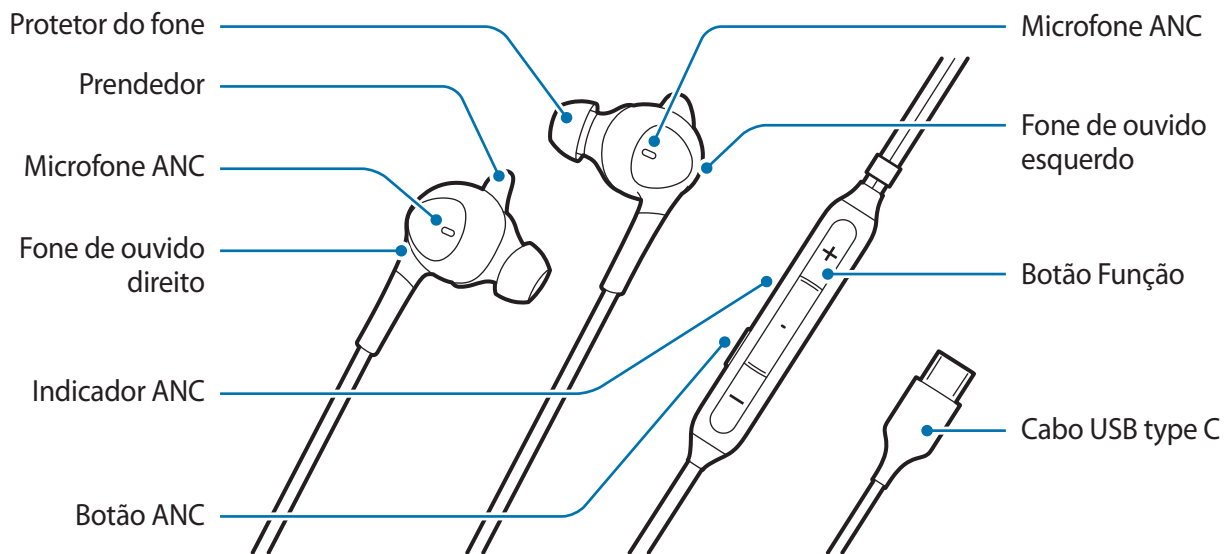
Verifique na caixa do produto os seguintes itens:

- Acessório
- Guia rápido



- Os itens fornecidos com o acessório e todos os acessórios disponíveis podem variar de acordo com a região ou provedor de serviço.
- As aparências e especificações estão sujeitas a alteração sem aviso prévio.
- Você pode comprar mais acessórios no seu revendedor Samsung local. Verifique se eles são compatíveis com o acessório antes de comprar.
- Use apenas acessórios aprovados pela Samsung. Usar acessórios não aprovados pode provocar problemas de desempenho e defeitos não cobertos pela garantia.
- A disponibilidade de todos os acessórios está sujeita a alteração, dependendo inteiramente das empresas fabricantes. Para obter mais informações sobre acessórios disponíveis, consulte o site da Samsung.

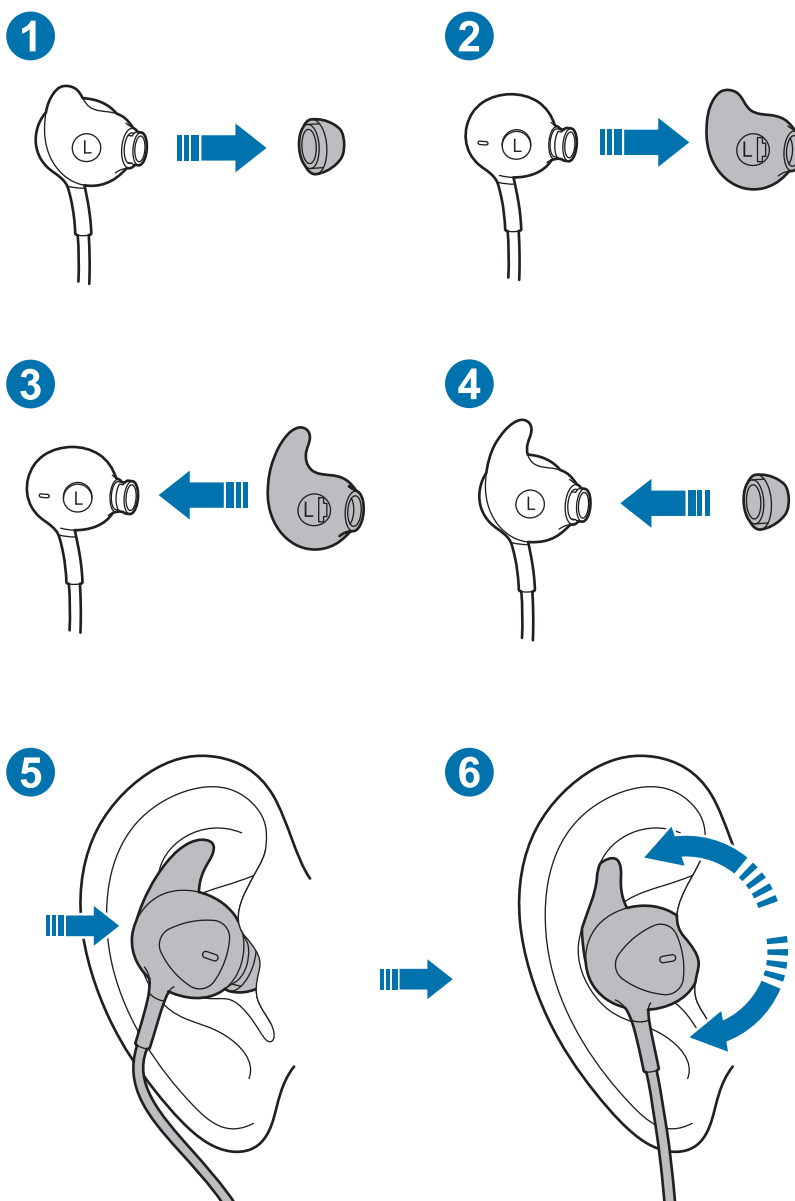
Visão geral do acessório



- O fone de ouvido vem com protetores e prendedores já instalados.
- É importante escolher o tamanho certo dos prendedores para obter um desempenho ideal do áudio e do recurso Controle ativo de ruído (ANC). É possível mudar os protetores e os prendedores para um tamanho mais confortável aos ouvidos.

Utilizar o acessório

Como usar



- Remova a o protetor/preendedor padrão: puxe o protetor. Puxe também o preendedor na mesma direção. (1, 2)
- Coloque o protetor/preendedor com aba com o melhor ajuste: insira o preendedor no orifício. Em seguida, insira o protetor tradicional. (3, 4)
- Ajuste o fone no ouvido com firmeza: após colocar o fone no ouvido, gire-o suavemente para mantê-lo junto ao ouvido. (5, 6)

Conectar com um aparelho móvel

- 1 Conecte o cabo Tipo C do produto ao conector universal do aparelho móvel (USB type C).
- 2 Quando o fone de ouvido é conectado ao conector universal do aparelho móvel (USB type C), o recurso ANC é ativado automaticamente e o indicador ANC acende uma luz azul.



- Pode ocorrer ruído eventualmente, ao conectar um fone de ouvido ao conector universal (USB type C).
- Este acessório utiliza a bateria do aparelho móvel.
- Enquanto o fone de ouvido estiver conectado ao aparelho móvel, a bateria do aparelho móvel poderá descarregar rapidamente. Remova-o quando não estiver em uso.
- Para fazer o download do aplicativo, pesquise por **Samsung Type-C** no **Google Play Store** ou **Galaxy Store**.

Ativar/desativar o recurso ANC

Pressione o Botão ANC para ativar ou desativar o recurso ANC.

O indicador ANC acende uma luz azul e o recurso ANC remove o ruído durante a reprodução da música.



- Se a bateria do aparelho móvel conectado estiver totalmente descarregada, não será possível ouvir música ou usar o Botão ANC.
- Os efeitos do modo ANC podem ser ajustados automaticamente dependendo dos ambientes.
- Os efeitos do modo ANC podem não ser notados e pode ocorrer um certo ruído em ambientes muito silenciosos.

Usar o Botão Função

É possível usar os recursos a seguir pressionando o Botão Função, ao utilizar o produto.

- Reproduzir/pausar um arquivo multimídia
- Receber/encerrar uma ligação
- Rejeitar uma ligação (pressionar e manter pressionado)
- Ajustar o volume

Solução de problemas

Introdução

Antes de entrar em contato com o Serviço Autorizado Samsung, siga a instrução abaixo. Algumas das situações podem não ser aplicáveis ao seu acessório.

O acessório não funciona

Desconecte o acessório do aparelho móvel e tente conectar novamente.

Direitos autorais

Direitos autorais © 2019 Samsung Electronics

Este manual está protegido por leis internacionais de direitos autorais.

Nenhuma parte deste manual pode ser reproduzida, distribuída, traduzida ou transmitida sob qualquer forma ou por qualquer meio, eletrônico ou mecânico, incluindo fotocópia, gravação ou armazenamento em qualquer sistema de armazenamento e recuperação.

Marcas comerciais

- SAMSUNG e o logotipo da SAMSUNG são marcas registradas da Samsung Electronics.
- Todas as restantes marcas registradas são propriedade dos respectivos proprietários.

사용하기 전에

사용 전 반드시 이 사용 설명서를 읽고 제품을 안전하고 올바르게 사용하세요.

- 사용 설명서의 그림은 실물과 다를 수 있으며, 내용은 성능 개선을 위해 사용자에게 통보 없이 일부 변경될 수 있습니다.
- 제품을 모바일 기기와 연결하여 사용하려면 먼저 해당 모바일 기기가 제품과 호환되는지 확인하세요.

안전을 위한 주의 사항

사용하기 전에 자세히 읽고, 반드시 지켜 주시기 바랍니다. 안전 주의에 대한 자세한 내용은 삼성전자 대표 사이트에서 확인하세요.

액세서리 및 부속품은 반드시 삼성전자에서 제공하거나 승인한 정품을 사용하세요.

젖은 손으로 제품을 만지지 마세요.

제품을 떨어뜨리는 등 심한 충격을 주지 마세요.

이 제품의 적정 사용 온도는 0 °C~35 °C이며, 적정 보관 온도는 -20 °C~50 °C입니다. 적정 온도보다 높거나 낮은 온도에서는 제품이 손상될 수 있습니다.

어린이나 유아 또는 애완동물이 제품을 빨거나 물어뜯지 않도록 주의하세요.

사용자 임의로 제품을 개조하거나 분리, 수리하지 마세요.

운전 중에는 제품 사용에 대한 관련 법규 또는 도로 안전 수칙을 지키세요.

걸거나 운전 중 또는 자전거를 타는 중에는 기기를 사용하지 마십시오. 교통 사고를 유발할 수 있습니다. 주변 소리를 들을 수 있는 상황이 아니라면 위험한 장소에서는 사용하지 마십시오.

기기 사용 시 청력 손상을 방지하기 위해, 오랫동안 높은 음량으로 청취하지 마세요.

표기된 기호 설명



경고: 제품을 사용할 때 주의하지 않으면 심각한 피해를 입을 수 있는 경고 사항을 표기할 때 사용합니다.



주의: 제품을 안전하고 올바르게 사용하기 위해 주의해야 할 사항을 표기할 때 사용합니다.



알림: 제품을 사용할 때 알아 두면 좋을 참고 사항이나 추가적인 정보를 제공할 때 사용합니다.

시작하기

구성품 확인

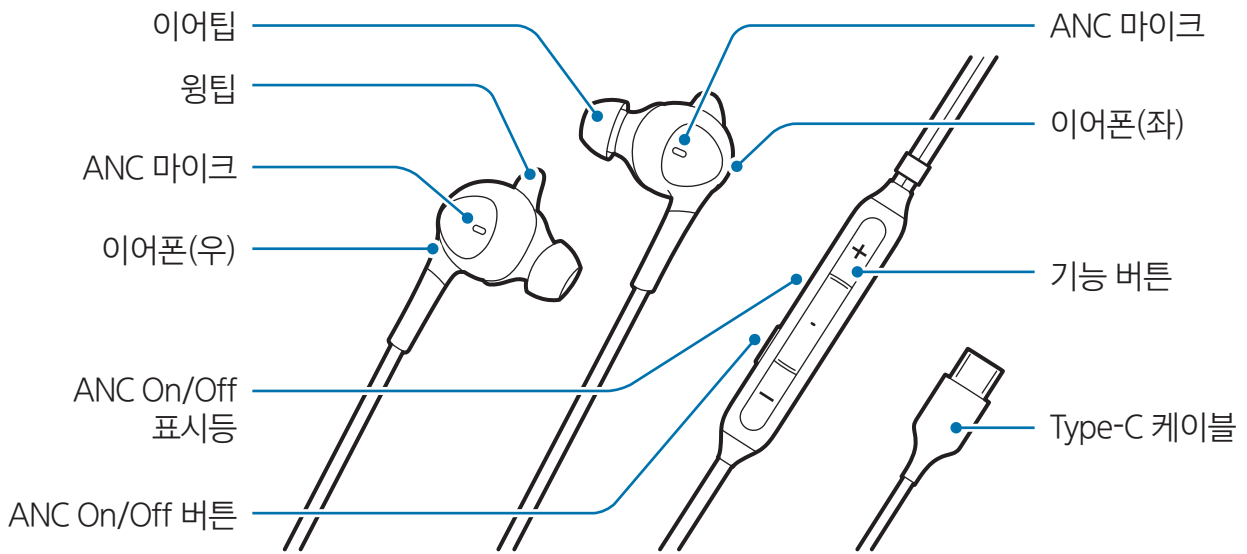
제품 구입 시 제공되는 구성품을 확인하세요.

- 제품
- 간단 사용 설명서



- 제공된 구성품 및 사용 가능한 별매품은 삼성전자의 사정에 따라 변경될 수 있습니다.
- 제품의 외관, 규격 등은 성능 개선을 위해 예고 없이 변경될 수 있습니다.
- 삼성전자 대표 사이트에 접속해 별매품을 구입할 수 있습니다. 별매품 구입 시 사용 중인 모델과 호환되는지 먼저 확인하세요.
- 별매품은 반드시 삼성전자에서 제공하는 정품을 구입하세요. 정품이 아닌 별매품을 사용하면 제품의 성능 저하나 고장을 유발할 수 있으며 이러한 경우 보증 서비스가 적용되지 않습니다.
- 삼성전자의 사정에 따라 별매품의 사용 가능 여부가 변경될 수 있습니다. 사용 가능한 별매품에 대한 자세한 내용은 삼성전자 대표 사이트에서 확인하세요.
- 제품의 규격에 대한 내용은 삼성전자 대표 사이트에 접속하여 관련 페이지를 참조하세요.

각 부분의 이름

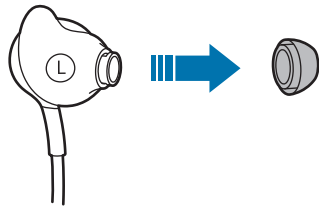


- 이어폰에 이어팁과 윙팁이 기본으로 장착되어 제공됩니다.
- 최적의 오디오, ANC 성능을 위해서는 올바른 크기의 이어팁과 윙팁의 선택이 중요합니다. 귀에 가장 편안하게 맞는 크기를 선택하여 변경하실 수 있습니다.

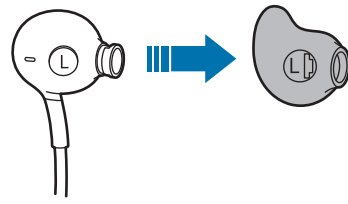
제품 사용하기

올바르게 착용하기

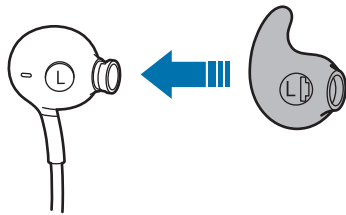
1



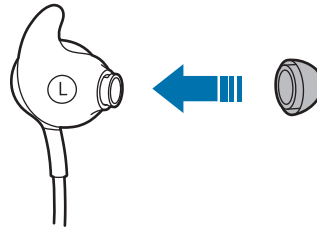
2



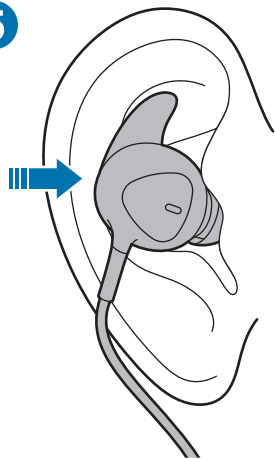
3



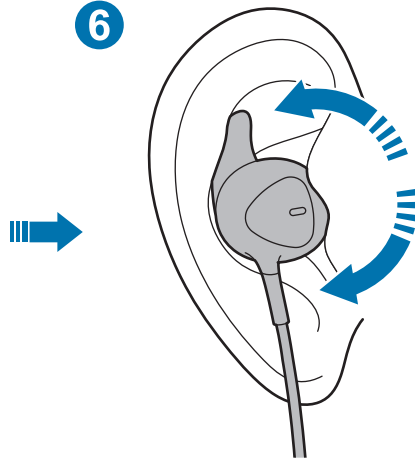
4



5



6



- 디폴트 이어팁/윙팁 빼기: 이어팁을 빼고, 윙팁을 같은 방향으로 뺍니다. (1, 2)
- 잘 맞는 이어팁/윙팁 끼우기: 윙팁을 끼워 홈에 걸고, 이어팁을 끼웁니다. (3, 4)
- 귀에 밀착시키기: 귀에 넣은 후 약간 회전해 이어폰을 귀에 밀착시킵니다. (5, 6)

모바일 기기와 연결하기

- 1 모바일 기기의 Type-C 단자에 제품의 Type-C 잭을 연결하세요.
- 2 Type-C 단자에 이어폰을 연결하면 자동으로 ANC 기능이 활성화되고 ANC 표시등이 파란색으로 켜집니다.



- Type-C 단자에 이어폰을 연결 시에는 노이즈가 발생할 수도 있습니다.
- 본 제품은 연결된 모바일 기기의 배터리를 사용합니다.
- 본 제품이 모바일 기기에 연결된 상태에서는 모바일 기기의 배터리가 더 빨리 소모될 수 있습니다. 본 제품을 사용하지 않을 때는 모바일 기기에서 연결을 분리해주세요.
- **Google Play Store**나 **Galaxy Store**에서 **Samsung Type-C**를 검색하시면 앱을 다운로드 받으실 수 있습니다.

ANC 기능 켜기/끄기

ANC 버튼을 눌러 ANC 기능을 켜거나 끄세요.

ANC 표시등이 파란색으로 켜지고 음악 감상 중 잡음을 제거할 수 있습니다.



- 연결된 모바일 기기의 배터리가 방전된 상태에서는 음악을 감상하거나 ANC 기능 버튼을 사용할 수 없습니다.
- ANC 모드 효과는 주위 환경에 따라 자동으로 조절될 수 있습니다.
- ANC 모드 효과는 매우 조용한 곳에서는 뚜렷한 효과를 발휘하지 못할 수도 있으며, 약간의 노이즈가 들릴 수도 있습니다.

기능 버튼 사용하기

제품 사용 중에 기능 버튼을 눌러 다음과 같은 기능을 실행할 수 있습니다.

- 멀티미디어 파일 재생/일시 정지
- 전화 수신/종료
- 길게 눌러 전화 거절
- 음량 조절

부록

서비스를 요청하기 전에 확인할 사항

서비스를 요청하기 전에 먼저 사용 설명서를 읽고 다음과 같은 증상에 대해서는 문제를 해결해 보세요.

제품이 동작하지 않습니다.

- 모바일 기기를 제품에서 분리한 후 다시 연결해 보세요.

제품 A/S 관련 문의

A/S 문의 시에는 제품 모델명, 고장 상태, 연락처를 알려 주세요.

- 삼성전자 서비스 센터: 1588-3366
- 고객 불편 상담: 02-541-3000 / 080-022-3000

저작권

Copyright © 2019 삼성전자주식회사

이 사용 설명서는 저작권법에 의해 보호 받는 저작물입니다. 사용 설명서의 일부 또는 전체를 복제, 공중 송신, 배포, 번역하거나 전자 매체 또는 기계가 읽을 수 있는 형태로 바꿀 수 없습니다.

등록상표권

- 삼성, SAMSUNG, SAMSUNG 로고는 삼성전자주식회사의 등록상표입니다.
- 기타 모든 상표 및 저작권은 해당 업체의 자산입니다.