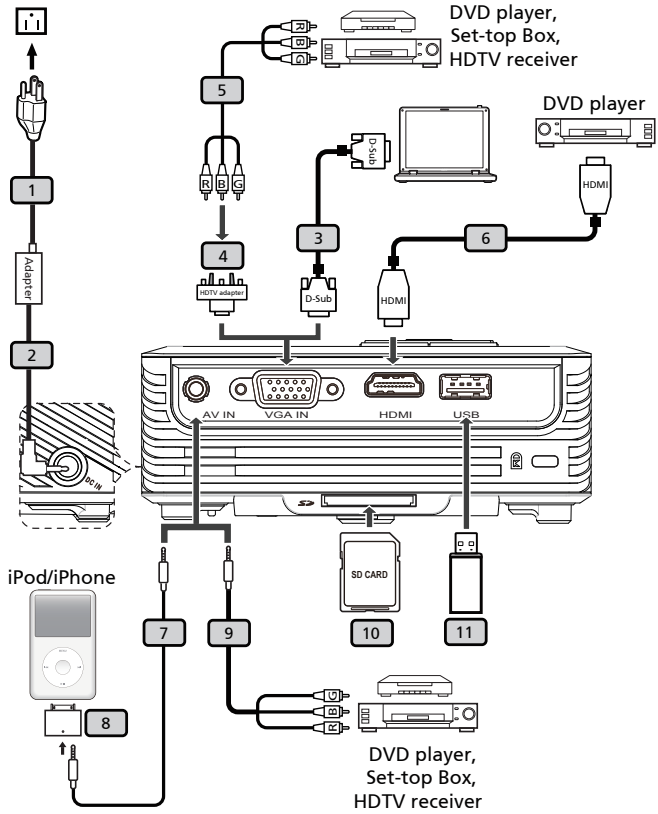
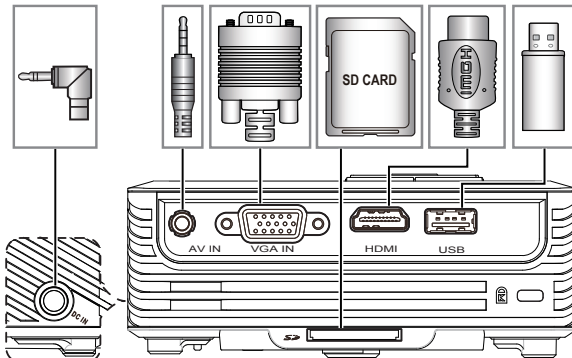


1 INSTALLATION



2 INTERFACE CONNECTOR



Note: Connector interface is subject to model's specifications

Quick Start

① INSTALLATION

1. Power cord
2. AC adapter
3. VGA Cable
4. VGA to Component/HDTV Adapter
5. 3 RCA Component Cable
6. HDMI Cable
7. 3.5 mm jack A/V cable
8. Adapter for iPod/iPhone
9. 3.5 mm jack A/V to RCA cable
10. SD card
11. USB disk/stick

Note: Connector interface is subject to model's specifications

② INTERFACE CONNECTOR

Connecting to a Computer

1. Ensure the projector and your computer are turned off.
2. Connect one end of the VGA cable to the "VGA IN" connector on the projector; connect the other end to the VGA connector on the computer and tighten the screws.
3. Connect one end of the power cord into the AC power socket on the projector; connect the other end to an electrical outlet.

Powering On the Projector

1. Remove the lens cap.
2. Turn on the projector first and then the computer.
3. Adjust the position, focus and zoom.
4. Run you presentation.

Powering Off the Projector

1. Press the power button twice.
2. Do not remove AC power cord from outlet until the projector fan shut down.

快速安裝卡

① 安裝

1. 電源線
2. AC 電源變壓
3. VGA 信號線
4. VGA 轉色差/HDTV 轉接器
5. 3 向 RCA 色差視頻信號線
6. HDMI 信號線
7. 3.5 mm 接孔 A/V 線
8. iPod/iPhone 轉接器
9. 3.5 mm 接孔 A/V 轉 RCA 線
10. SD 卡
11. USB 儲存裝置

備註: 接頭介面視機型規格而定

② 介面連接器

連接到電腦

1. 請確認投影機和電腦已完全關閉電源。
2. 將VGA訊號線的一端連接到投影機上標示「VGA IN」連接埠，另一端連接到電腦的VGA連接埠並且鎖緊螺絲。
3. 將電源線的一端連接到投影機上的AC電源插孔，另一端連接到電源插座。

打開投影機電源

1. 取下投影機鏡頭蓋。
2. 先打開投影機電源，接著再打開電腦電源。
3. 調整投影機的位置、焦距和縮放比例。
4. 開始進行簡報。

關閉投影機電源

1. 按兩次電源按鈕。
2. 請等到投影機風扇完全靜止後，再拔掉電源線。

警語與注意事項

安全事項：

1. 請勿直視投影燈源，以免強光傷害您的眼睛。
2. 為預防火災及觸電意外，請勿將本產品淋到雨或置於潮濕處。

正確使用方法：

1. 如長期未使用本產品，請從AC插座拔掉電源插頭。

更多安全事項及正確使用方法，請參考隨附光碟內之使用手冊。