

7" Rugged Tablet Computer

-TB120-



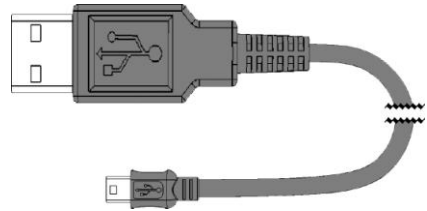
Quick Reference Guide

401162G Version 1.0

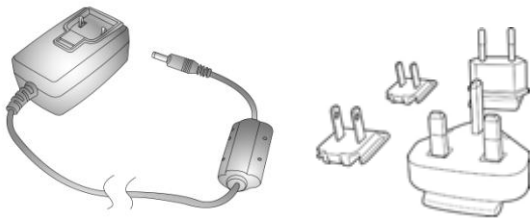
1. Package Contents



TB120



USB cable
(Standard USB to Micro USB)



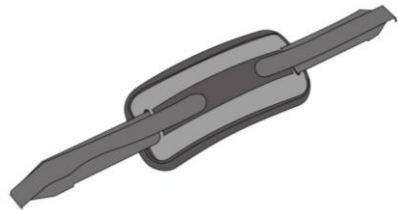
Power adapter



Battery



Utility DVD



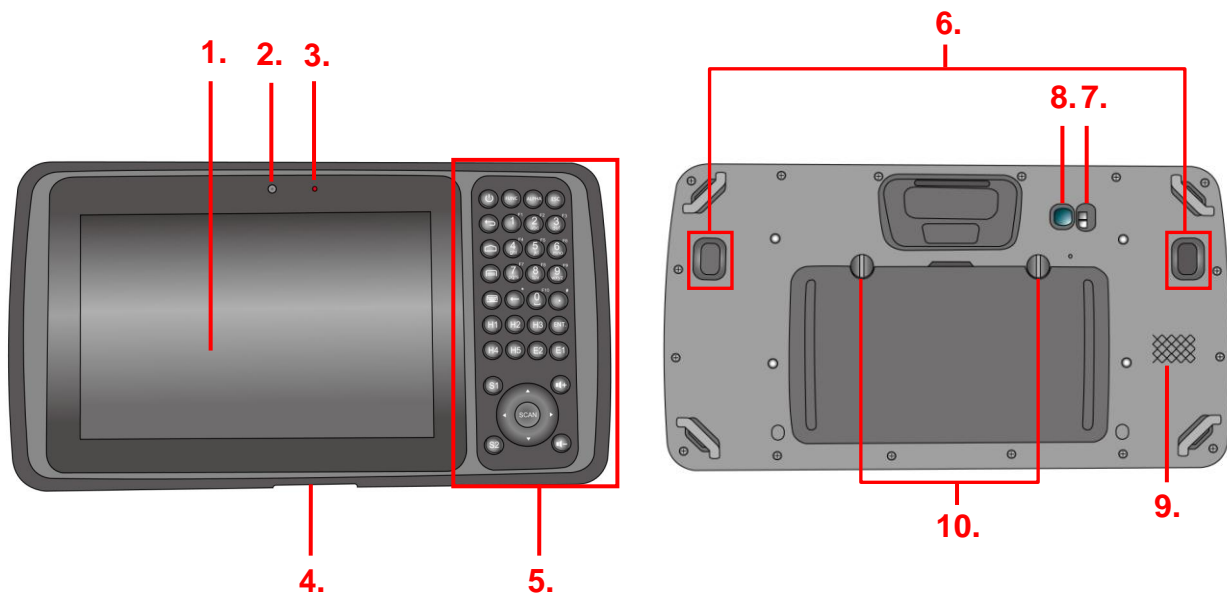
Hand Strap

2. Getting started

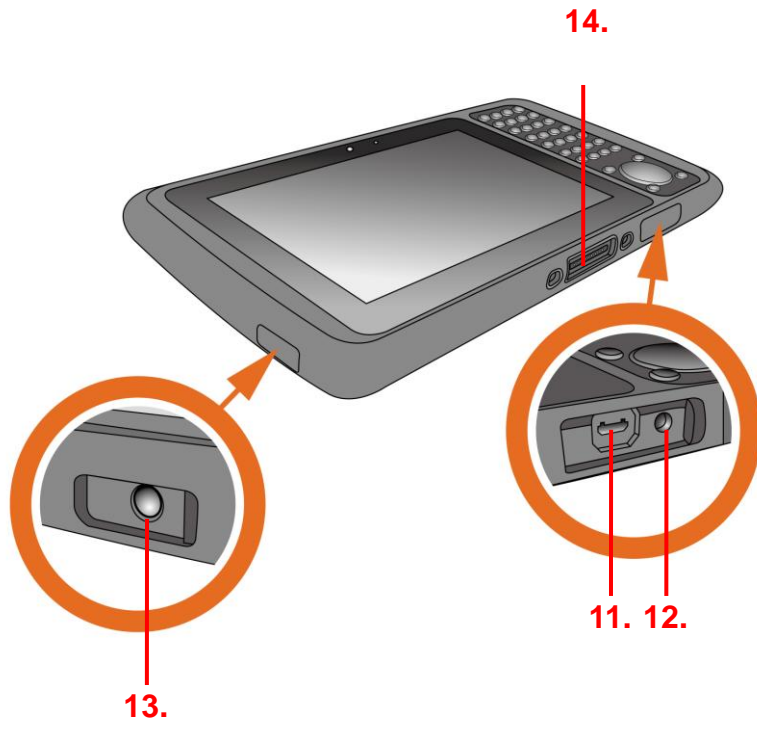
Unitech TB120 is an Android platform device. Android platform device has great flexibility that allows you to make customized configurations and enhancements by install and remove Apps.

With Android operation system, your device has limitless possibilities to update to latest features and improvements.

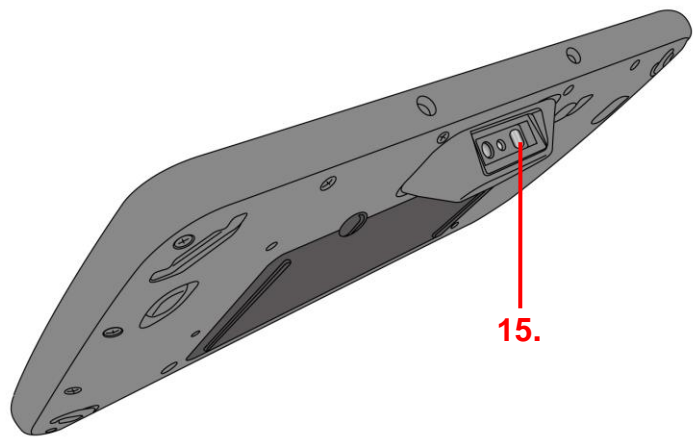
2.1 Device overview



1. 7" LCD touchscreen	6. Trigger button
2. 2M pixels front camera	7. LED flashlight
3. LED indicator	8. 5M pixels rear camera with AF
4. Cradle connector	9. Speaker
5. Physical keyboard (37 keys)	10. Mounting screw for battery cover

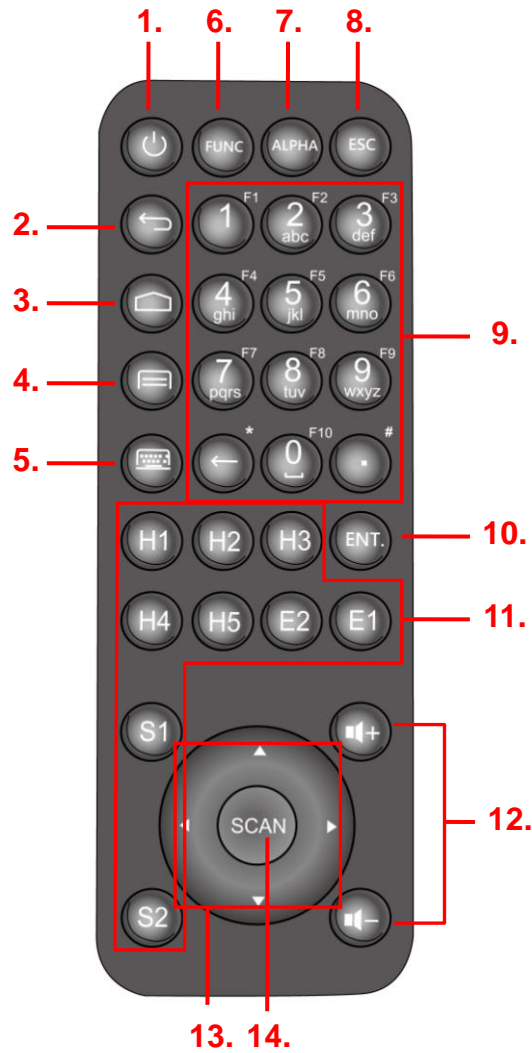


11. Micro USB port	12. DC-IN port
13. Earphone jack	14. Cradle connector



15. Bar code Scan Engine	
--------------------------	--

Physical keyboard overview

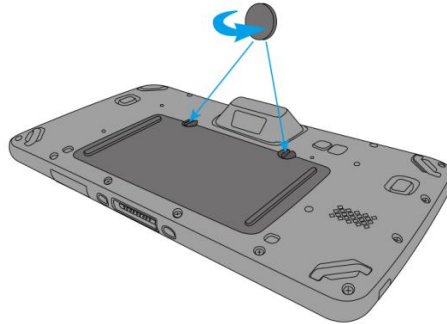


1. Power on/off key	8. Escape key
2. Android BACK key	9. Alpha/Numeric keys
3. Android HOME key	10. Enter key
4. Android APP List key	11. H.E.S. keys (programmable)
5. Soft keypad on/off key	12. Volume up/down keys
6. Function keys to enter F1-F10	13. 4 directional keys
7. Alpha key	14. Scan key

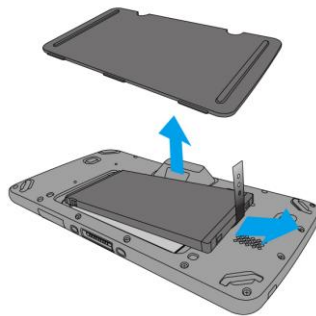
2.2 Assembly

Accessing battery, Micro SD card and SIM card

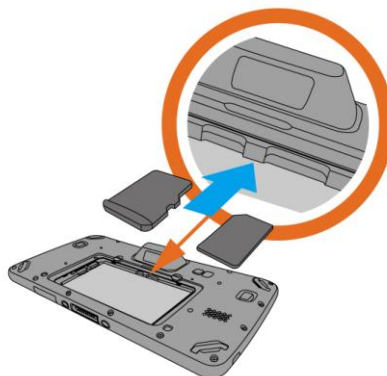
1. Using a proper tool (ex. a coin) to loosen the two screws on the battery cover by turning anticlockwise.



2. Remove the back cover and pull the battery out.



3. Now you can access the micro SD card slot and SIM card slot.

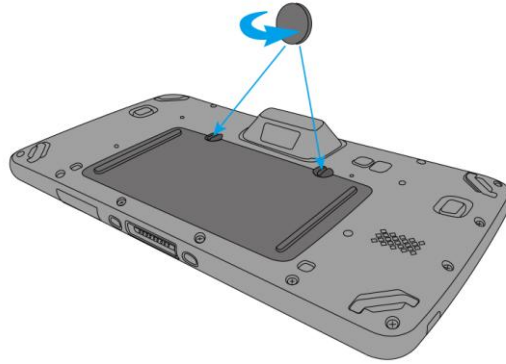


1. Micro SD card slot

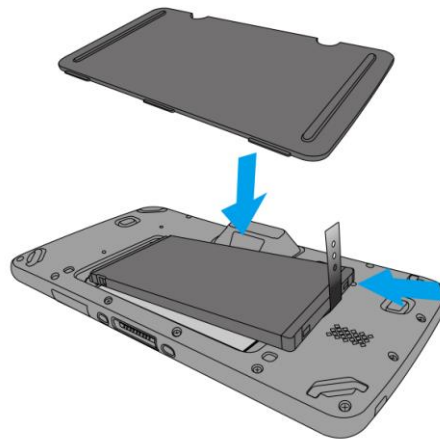
2. SIM card slot

Put battery back to TB120

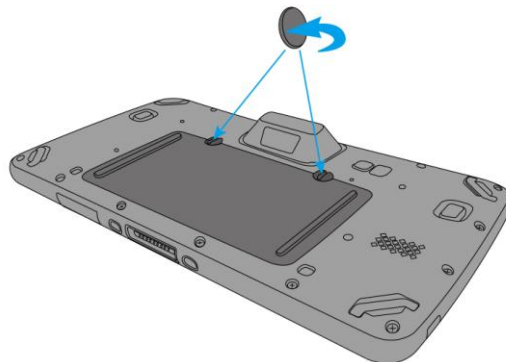
1. Using a proper tool (ex. a coin) to loosen the two screws on the battery cover by turning anticlockwise.



2. Put battery into battery compartment and put back cover.



3. Lock the two screws on the battery cover by turning clockwise.



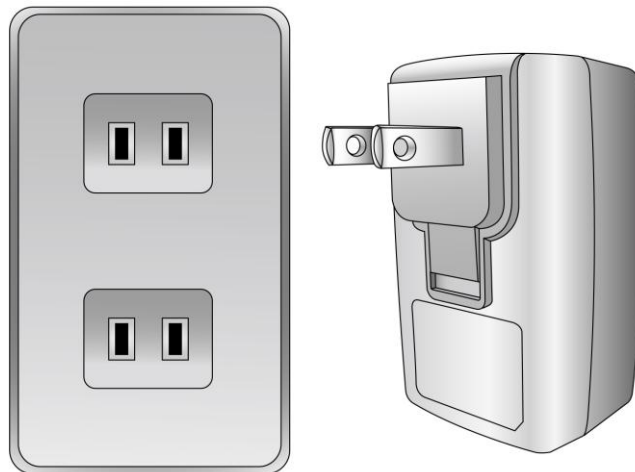
2.3 Charging the battery

Connect TB120 to the charger, it will be charged automatically.

1. Plug the power adapter into the DC-IN port at the bottom.



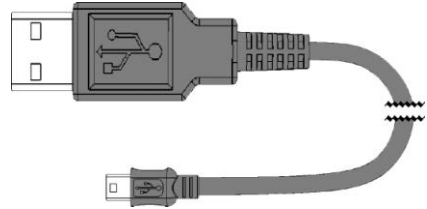
2. Plug the power adapter into a wall outlet. If needed, attach a plug converter onto the power adapter.



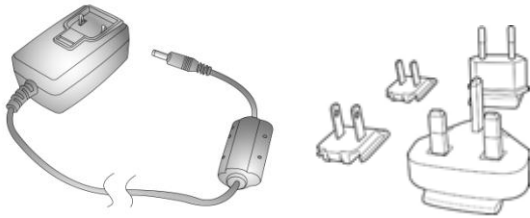
1. Lieferumfang



TB120



USB Kabel
(Standard USB auf Micro USB)



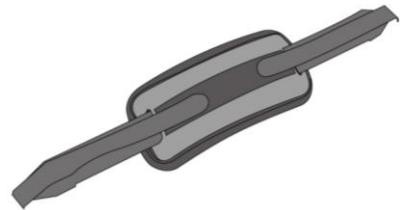
Netzteil



Akku



Software DVD



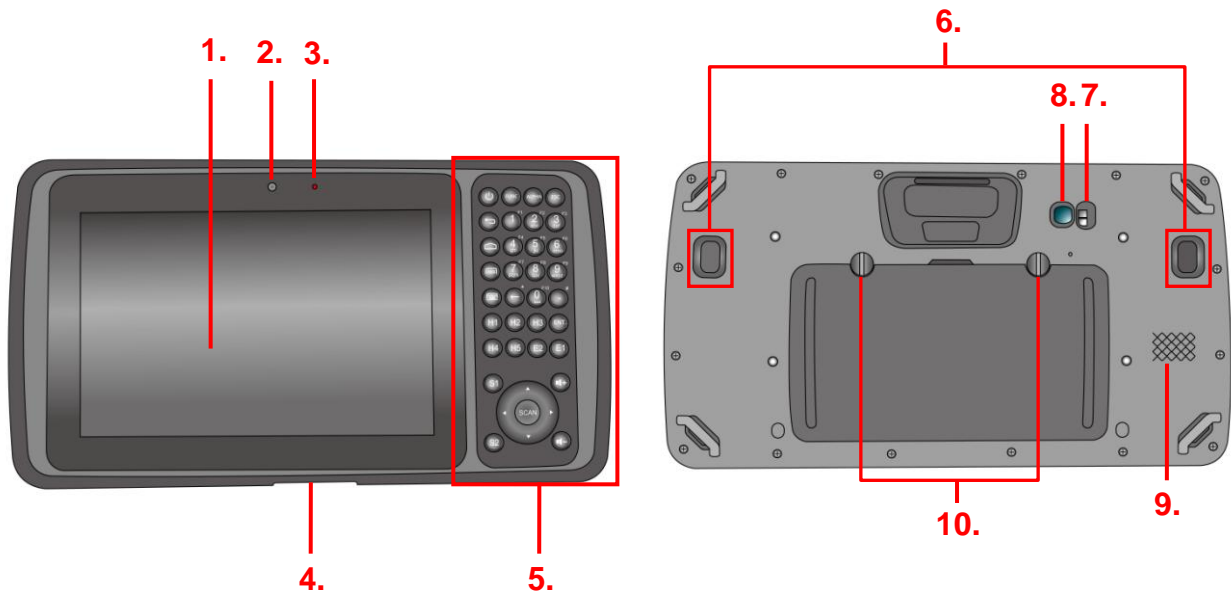
Handschlaufe

2. Erste Schritte

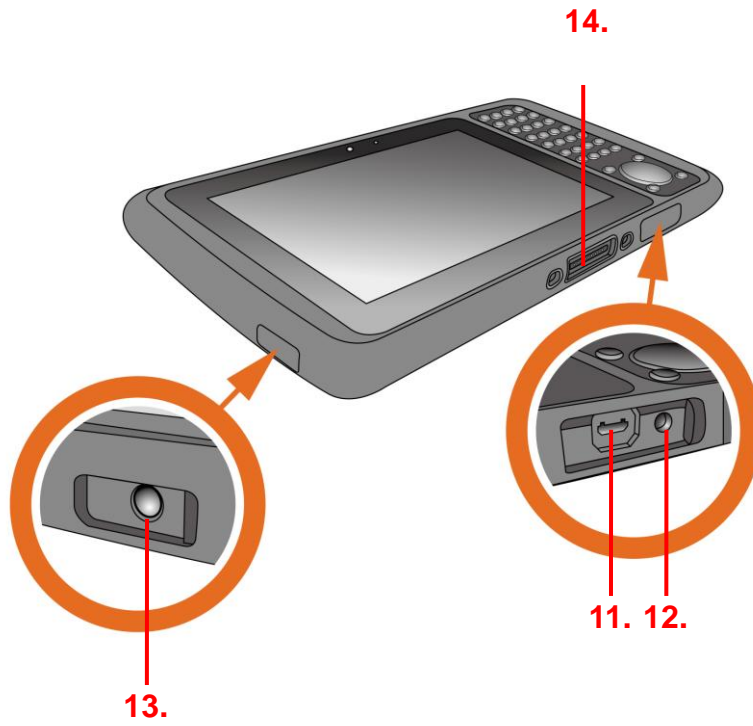
Unitech TB120 ist ein Gerät der Android Plattform. Geräte der Android Plattform bieten eine hohe Flexibilität, die Ihnen individuelle Konfigurationen und Verbesserungen durch das Installieren und Entfernen von Apps ermöglichen.

Mit dem Android Betriebssystem verfügt Ihr Gerät über endlose Möglichkeiten zur Aktualisierung auf die neuesten Funktionen und Verbesserungen.

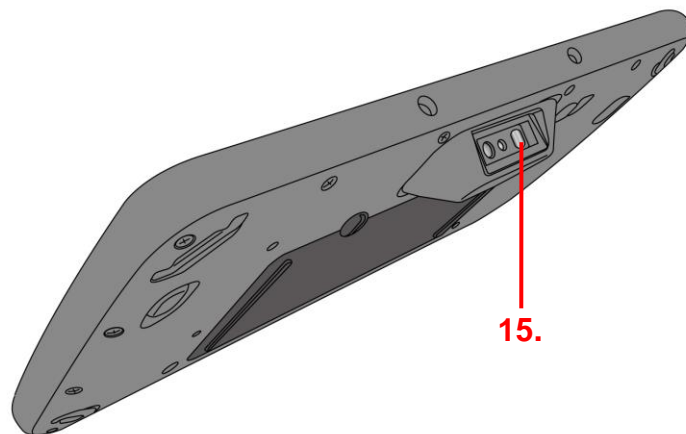
2.1 Geräteübersicht



1. 7" LCD Touchscreen	6. Auslösetaste
2. 2M Pixel Frontkamera	7. LED Blitz
3. LED Anzeige	8. 5M Pixel Rückkamera mit AF
4. Dock-Anschluss	9. Lautsprecher
5. Tastatur (37 Tasten)	10. Halteschraube für Akkufachabdeckung

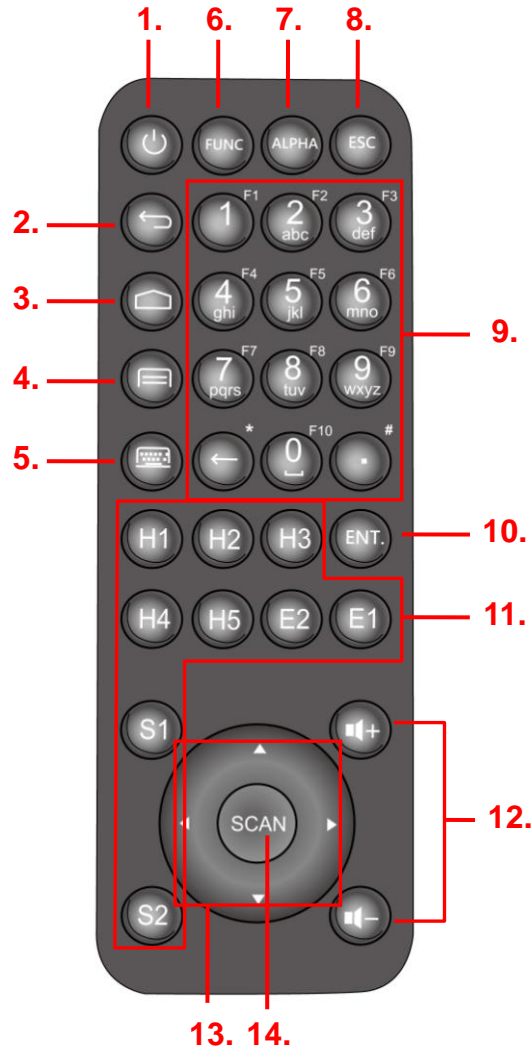


11. Micro USB Port	12. DC-IN Port
13. Kopfhörerbuchse	14. Dock-Anschluss



15. Strichcode Scan-Einheit	
-----------------------------	--

Tastaturübersicht

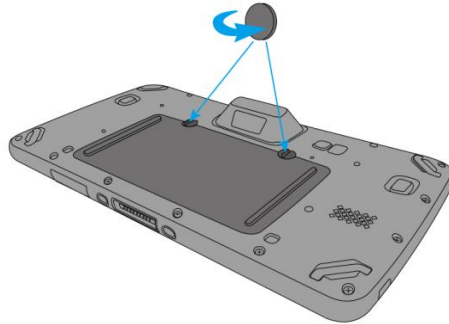


1. Ein/Ausschalt-Taste	8. Escape-Taste
2. Android ZURÜCK Taste	9. Alpha/Numerische Tasten
3. Android STARTSEITE Taste	10. Eingabetaste
4. Android APP Liste Taste	11. H.E.S. Tasten (programmierbar)
5. Bildschirmstastatur an/aus Taste	12. Lautstärke lauter/leiser Tasten
6. Funktionstasten von F1-F10	13. 4-Wege Tasten
7. Alpha-Taste	14. Scan-Taste

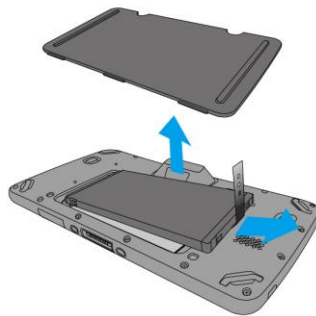
2.2 Montage

Zugriff auf Akku, Micro-SD Karte und SIM-Karte

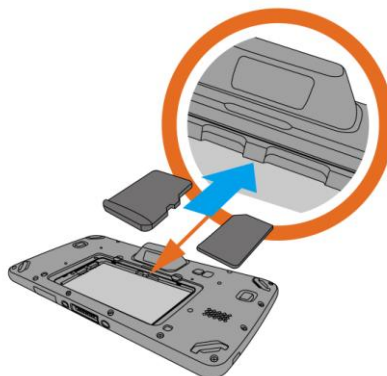
1. Verwenden Sie ein geeignetes Werkzeug (z.B. eine Münze), um die zwei Schrauben an der Akkufachabdeckung durch Drehen entgegen dem Uhrzeigersinn zu lösen.



2. Entfernen Sie die hintere Abdeckung, um den Akku herauszuziehen.



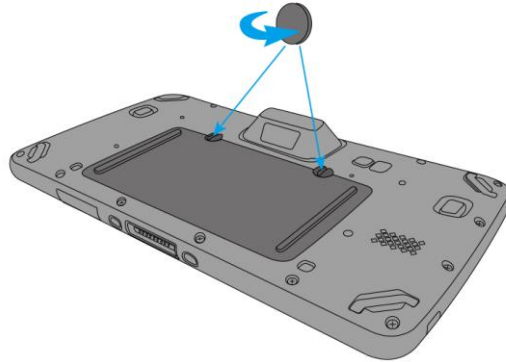
3. Jetzt können Sie auf den micro-SD Kartensteckplatz und SIM-Kartensteckplatz zugreifen.



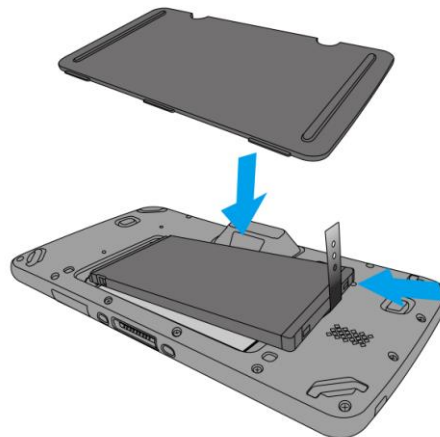
1. micro-SD Kartensteckplatz
2. SIM-Kartensteckplatz

Legen Sie den Akku wieder in das TB120

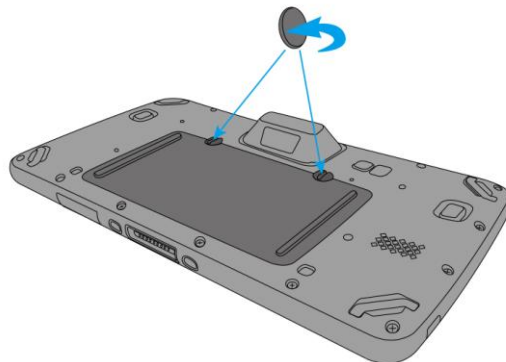
1. Verwenden Sie ein geeignetes Werkzeug (z.B. eine Münze), um die zwei Schrauben an der Akkufachabdeckung durch Drehen entgegen dem Uhrzeigersinn zu lösen.



2. Setzen Sie den Akku in das Akkufach ein und bringen Sie die Abdeckung wieder an.



3. Ziehen Sie die Schrauben an der Akkufachabdeckung durch Drehen im Uhrzeigersinn an.



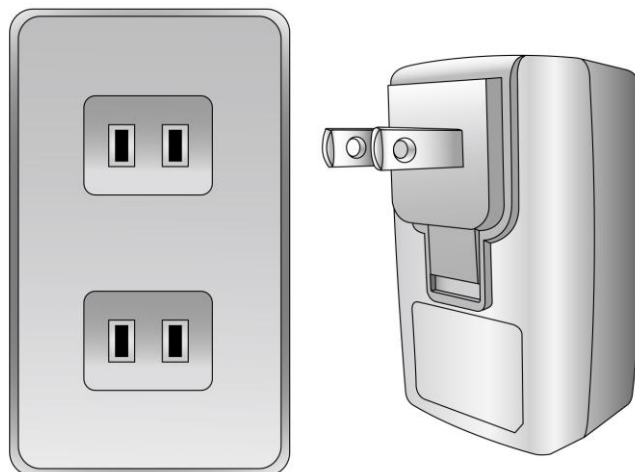
2.3 Laden des Akkus

Verbinden Sie das TB120 mit dem Netzteil. Es wird automatisch aufgeladen.

1. Verbinden Sie das Netzteil mit dem DC-In Port an der Unterseite.



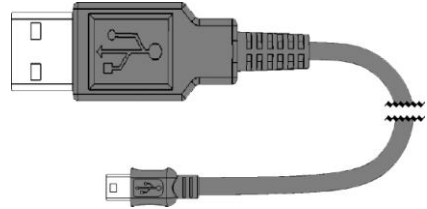
2. Verbinden Sie das Netzteil mit einer Steckdose. Bringen Sie ggf. einen Steckeradapter am Netzteil an.



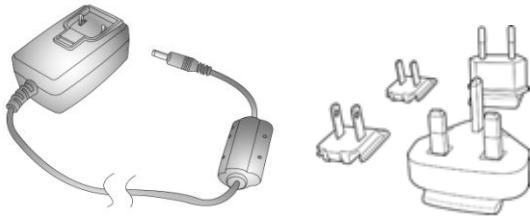
1. Contenidos del paquete



TB120



Cable USB
(USB estándar a Micro USB)



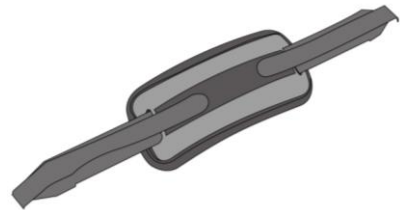
Adaptador de la fuente de alimentación



Batería



Utilidad DVD



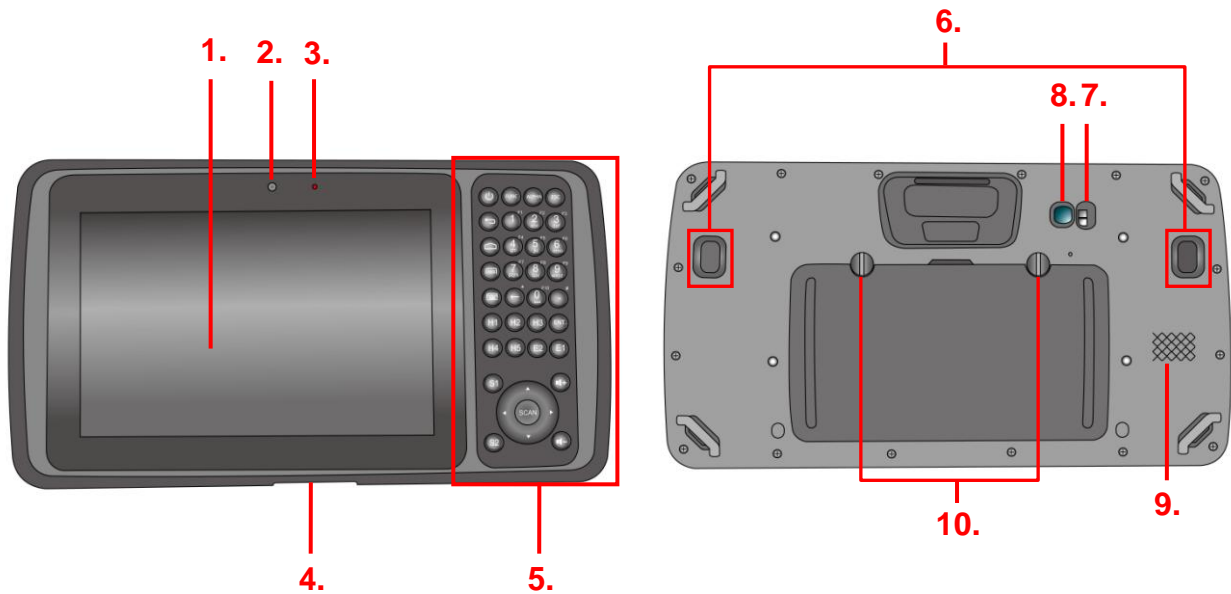
Cinta para la mano

2. Primeros pasos

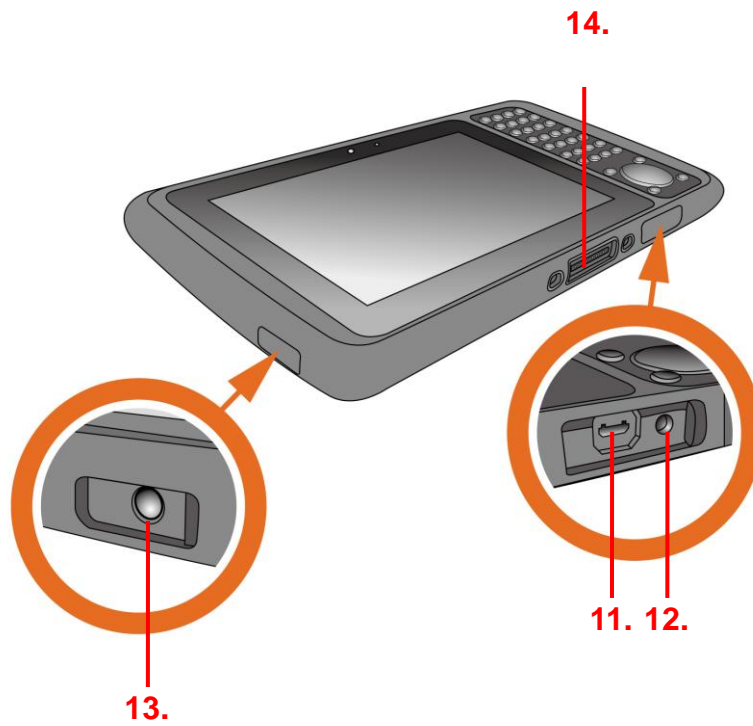
Unitech TB120 es un dispositivo que utiliza la plataforma Android. Un dispositivo con la plataforma Android. Le permite realizar configuración personalizadas y mejoras instalando y eliminando aplicaciones.

Con el sistema operativo Android, su dispositivo tiene posibilidades ilimitadas para actualizar la últimas mejoras y características.

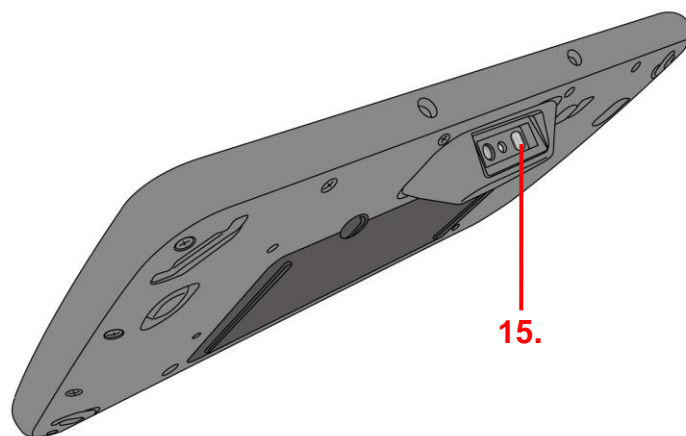
2.1 Vista general del dispositivo



1. Pantalla táctil LCD de 7"	6. Botón Disparador
2. Cámara frontal de 2M píxeles	7. Linterna LED
3. Indicador LED	8. Cámara posterior de 5M Píxeles con AF
4. Cuna del conector	9. Altavoces
5. Teclado físico (37 teclas)	10. Tornillo de montaje para la carcasa de la batería

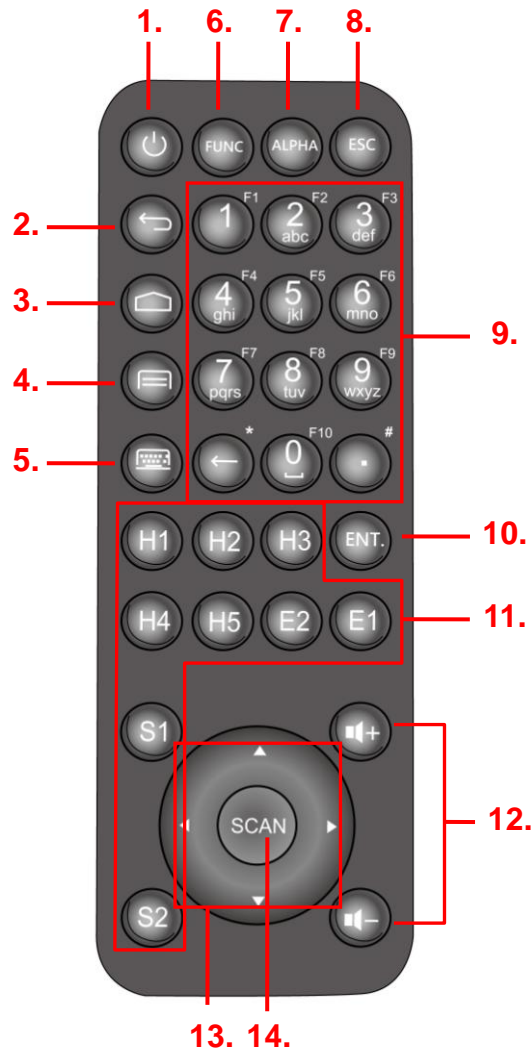


11. Puerto Micro USB	12. Puerto de entrada CC
13. Clavija de audífono	14. Cuna del conector



15. Motor de escaneo de código de barras	
--	--

Vista general del teclado físico

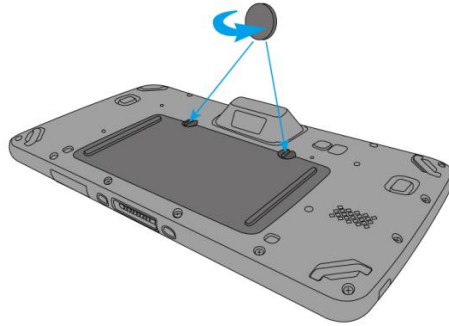


1. Tecla de encendido/apagado	8. Tecla de Escape
2. Tecla Volver de Android	9. Teclas alfanuméricas
3. Tecla Inicio de Android	10. Tecla Enter
4. Tecla Lista Apps de Android	11. Teclas H.E.S. (programables)
5. Tecla de activación/desactivación de teclado en pantalla	12. Teclas de volumen (subir/bajar)
6. Teclas de función para entrar en F1-F10	13. 4 teclas direccionales
7. Tecla Alfa	14. Tecla de escaneo

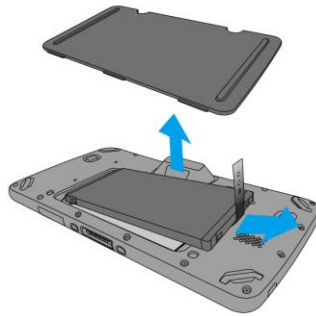
2.2 Montaje

Acceso a la batería, tarjeta Micro SD y tarjeta SIM

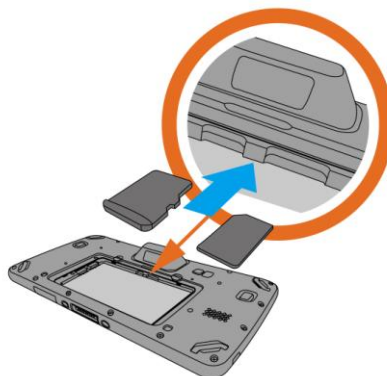
1. Use una herramienta adecuada (como una moneda) para aflojar los dos tornillos de la carcasa de la batería girándola en el sentido contrario a las agujas del reloj.



2. Extraiga la carcasa posterior y saque la batería.



3. Ahora puede acceder a la ranura de la tarjeta micro SD y tarjeta SIM.

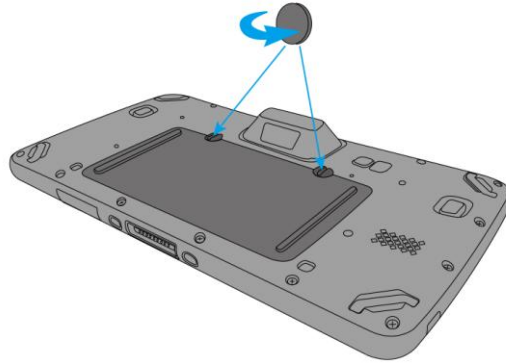


1. Ranura de la tarjeta Micro SD

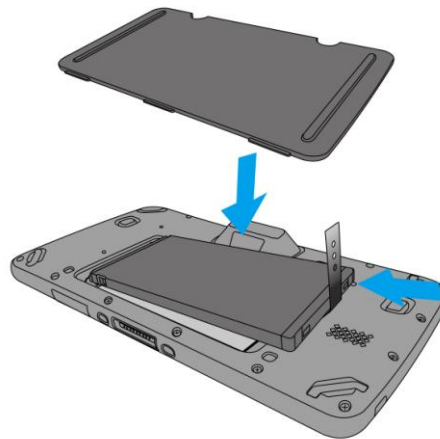
2. Ranura de la tarjeta SIM.

Vuelva a poner la batería en el dispositivo TB120.

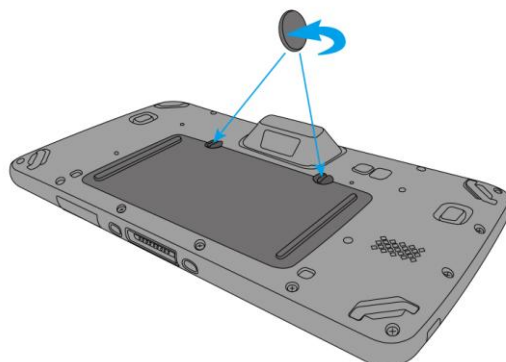
1. Use una herramienta adecuada (como una moneda) para aflojar los dos tornillos de la carcasa de la batería girándola en el sentido contrario a las agujas del reloj.



2. Ponga la batería en su compartimento y coloque de nuevo la carcasa.



3. Fije los dos tornillos de la carcasa de la batería girándolos en el sentido de las agujas del reloj.



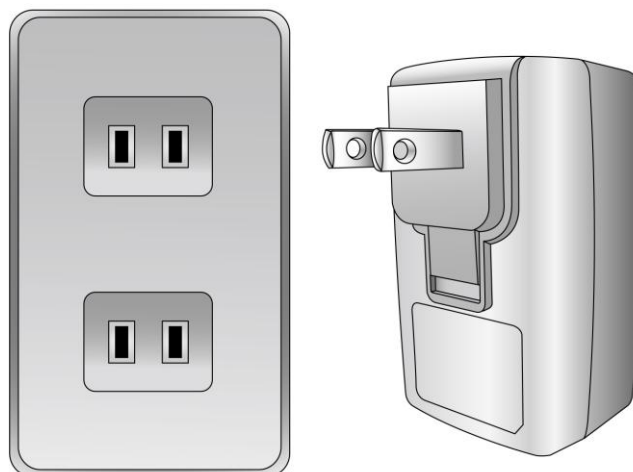
2.3 Carga de la batería

Conecte el dispositivo TB120 al cargador y se empezará a cargar automáticamente.

1. Conecte el cargador de la fuente de alimentación en el puerto de entrada CC ubicado en la parte inferior del dispositivo.



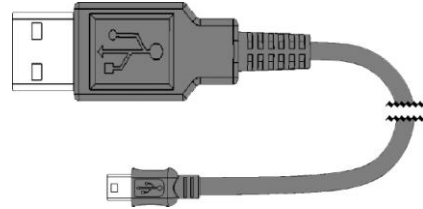
2. Conecte el adaptador de la fuente de alimentación a un enchufe. Si fuese necesario, añada un adaptador de enchufe al adaptador de la fuente de alimentación.



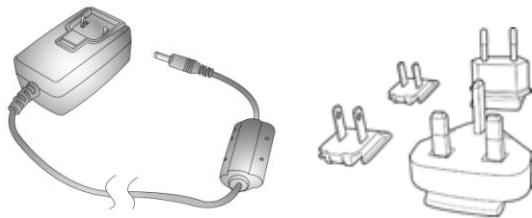
1. Contenu du paquet



TB120



Câble USB
(standard USB à Micro USB)



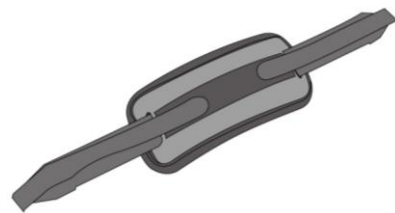
Adaptateur secteur



Batterie



DVD Utilitaire



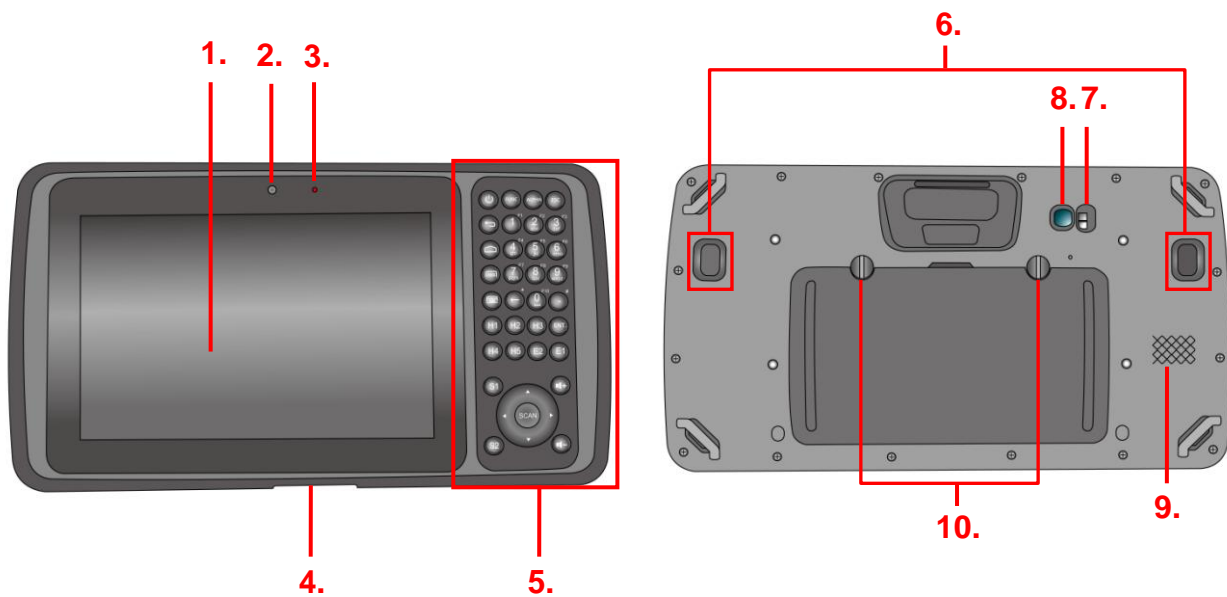
Dragonne

2. Démarrage

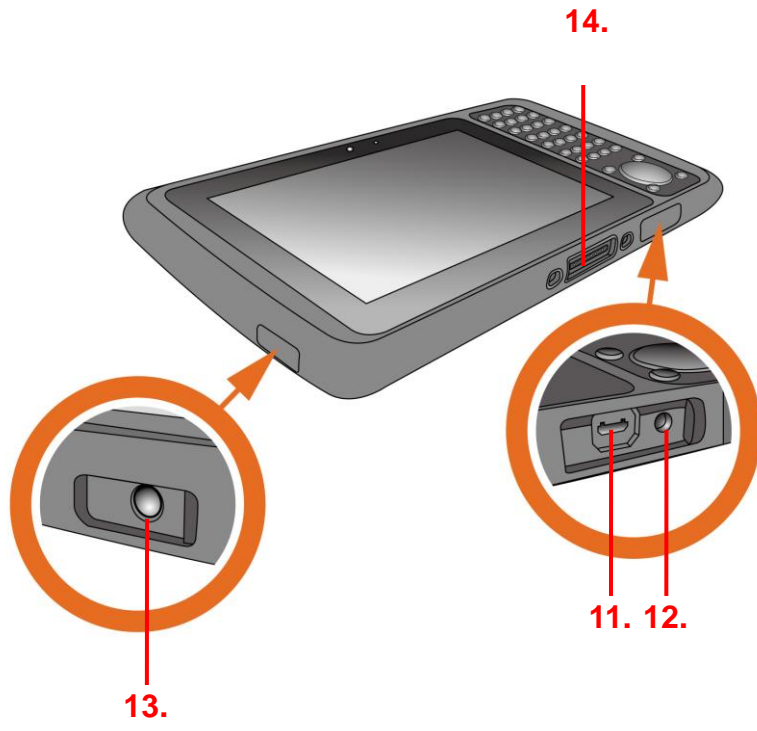
Unitech TB120 est un dispositif de la plate-forme Android. Dispositif de plate-forme Android a une grande flexibilité qui vous permet de faire des configurations personnalisées et améliorations par l'installation et la suppression d'applications.

Avec le système d'exploitation Android, votre appareil a des possibilités illimitées pour l'actualisation des dernières fonctionnalités et améliorations.

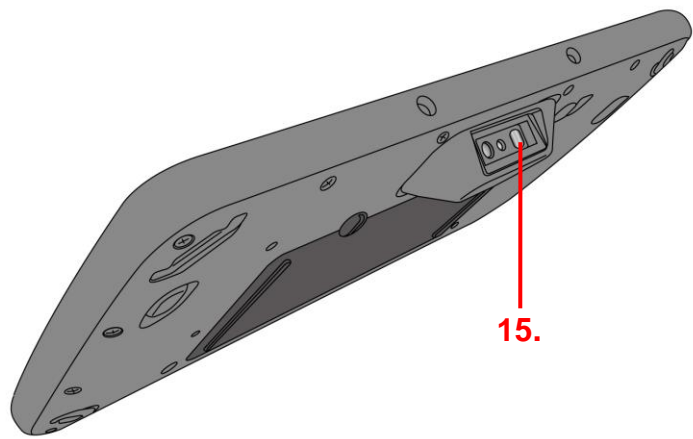
2.1 Présentation de l'appareil



1. Écran tactile LCD 7 "	6. Bouton de déclenchement
2. Appareil photo avant de 2M pixels	7. lampe de poche LED
3. indicateur LED	8. Appareil photo arrière de 5M pixels avec AF
4. Connecteur de station d'accueil	9. Haut-parleur
5. Clavier physique (37 touches)	10. Vis de montage pour couvercle de la batterie

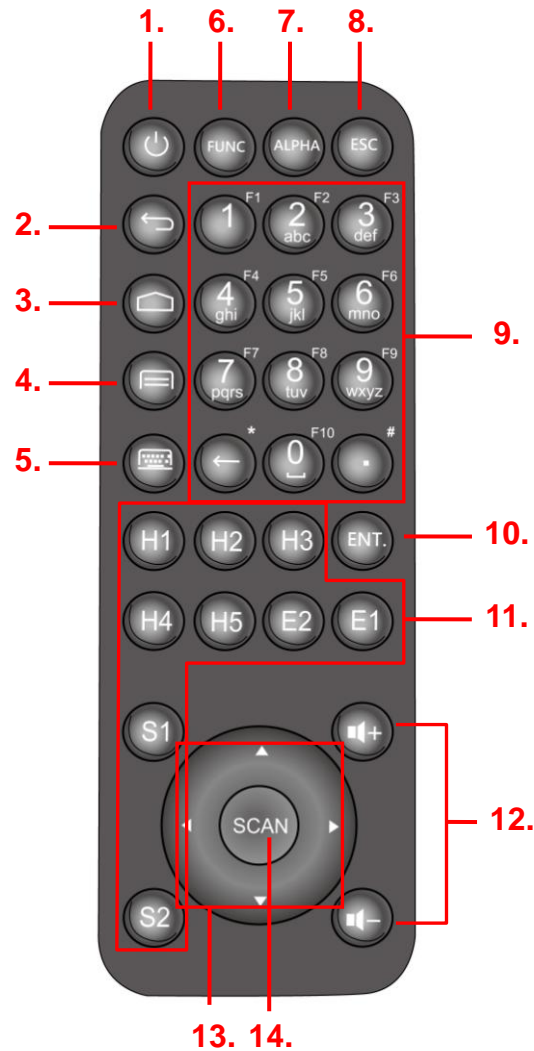


11. Port Micro USB	12. Port Entrée DC-IN
13. Jack d'oreillette	14. Connecteur de station d'accueil



15. Code Bar Scan Engine	
--------------------------	--

Vue d'ensemble de clavier physique

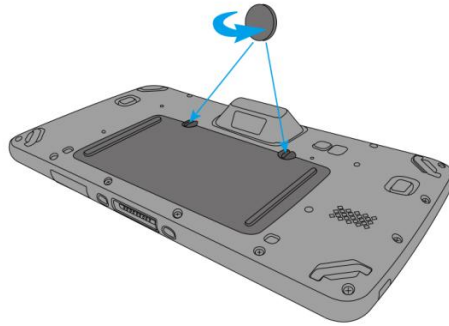


1. Touche MARCHE-ON / ARRÊT-OFF	8. Touche pour sortir
2. Touche Android RETOUR	9. Touches Alpha / Numériques
3. Touche Android ACCEUIL	10. Touche pour valider
4. Touche Android Liste APP	11. Touches H.E.S. (programmable)
5. Clavier souple touche MARCHE/ ARRÊT	12. Touches Volume haut / bas
6. Touches de fonction pour entrer F1-F10	13. 4 touches directionnelles
7. Touche alphanumérique	14. Touche de lecture optique

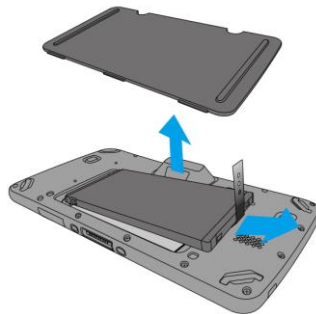
2.2 Assemblage

Accès à la batterie, carte Micro SD et carte SIM

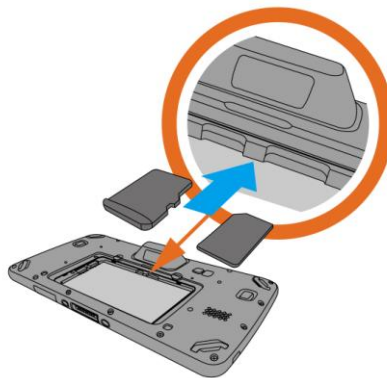
1. Utiliser un outil approprié (ex. Une pièce de monnaie) pour desserrer les deux vis sur le couvercle de la batterie en tournant vers la gauche.



2. Retirez le couvercle arrière et retirez la batterie.



3. Maintenant, vous pouvez accéder à la fente pour carte micro SD et emplacement pour carte SIM.

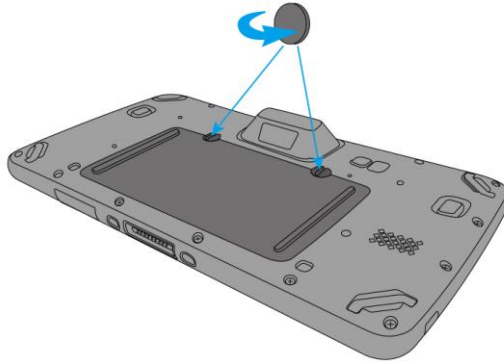


1. Micro SD slot pour carte

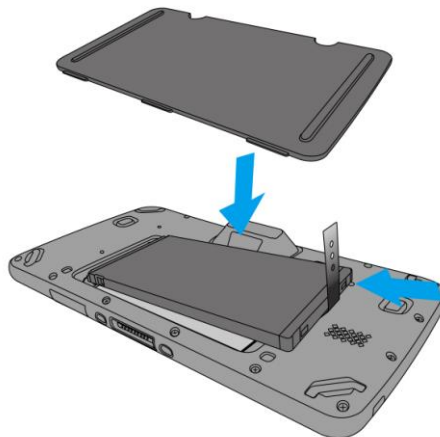
2. Logement pour carte SIM

Replacer la batterie au TB120

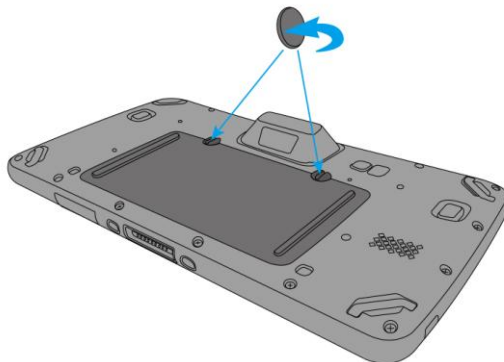
1. Utiliser un outil approprié (ex. Une pièce de monnaie) pour desserrer les deux vis sur le couvercle de la batterie en tournant vers la gauche.



2. Mettez la batterie dans le compartiment de la batterie et remettre le couvercle.



3. Verrouillez les deux vis sur le couvercle de la batterie en tournant vers la droite



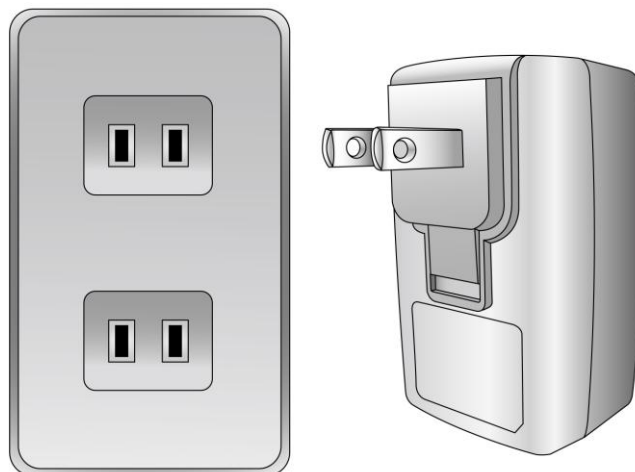
2.3 Chargement de la batterie

Connectez TB120 au chargeur, il sera chargé automatiquement.

1. Branchez l'adaptateur d'alimentation dans le port DC-IN au bas.



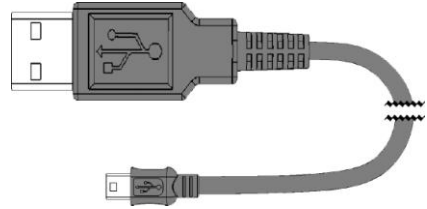
2. Branchez l'adaptateur d'alimentation dans une prise murale. Si nécessaire, joindre un convertisseur de prise sur l'adaptateur d'alimentation.



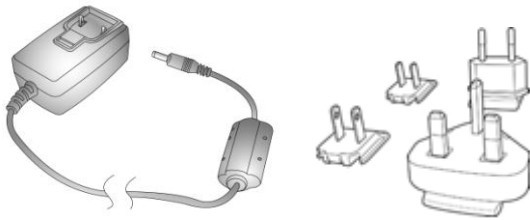
1. 数据包内容



TB120



USB 电缆
(标准 USB 至 Micro USB)



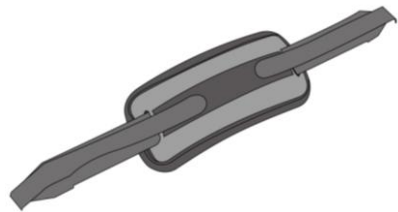
电源适配器



电池



附赠软件光盘(DVD)



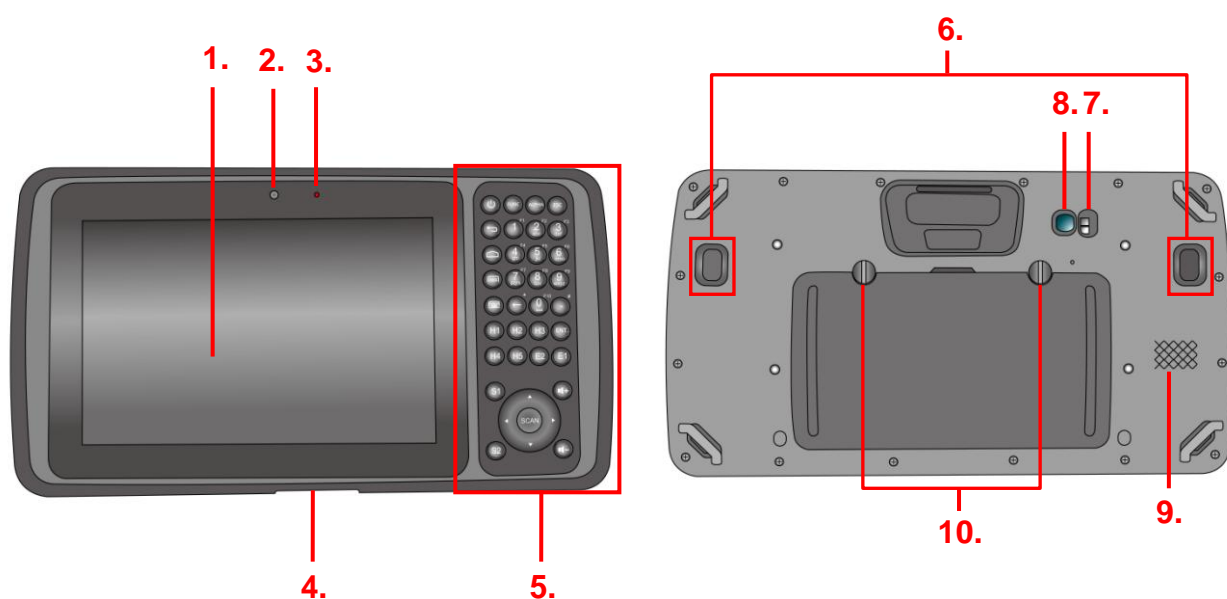
腕带

2. 入门指南

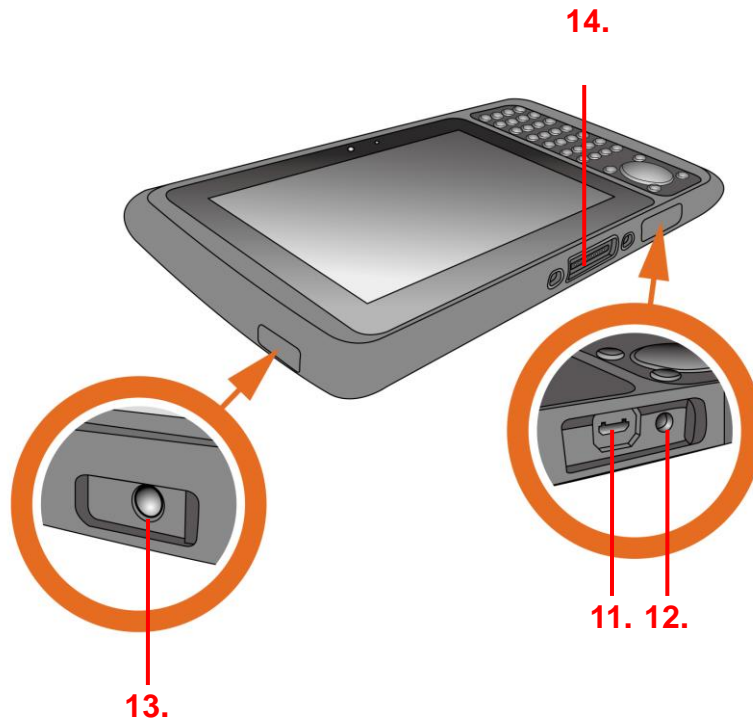
Unitech TB120 是一款安卓平台设备。安卓平台设备具有很高的灵活性，不仅可自定义配置，还能通过安装和移除 App 增强系统功能。

该设备搭载安卓操作系统，具有无限可能性，可通过更新获得最新功能和改进。

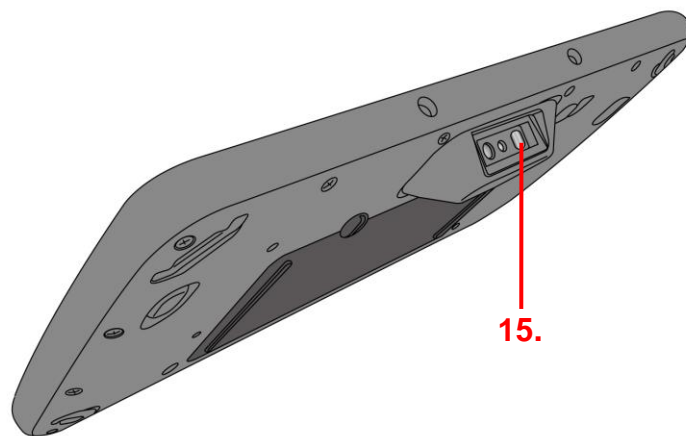
2.1 设备概览



1. 7英寸LCD触控屏	6. 启动按钮
2. 2M像素前置摄像头	7. LED手电筒
3. LED指示灯	8. 5M像素后置摄像头，支持AF (自动对焦)
4. 支架接口	9. 扬声器
5. 物理键盘(37键)	10. 电池板的固定螺钉

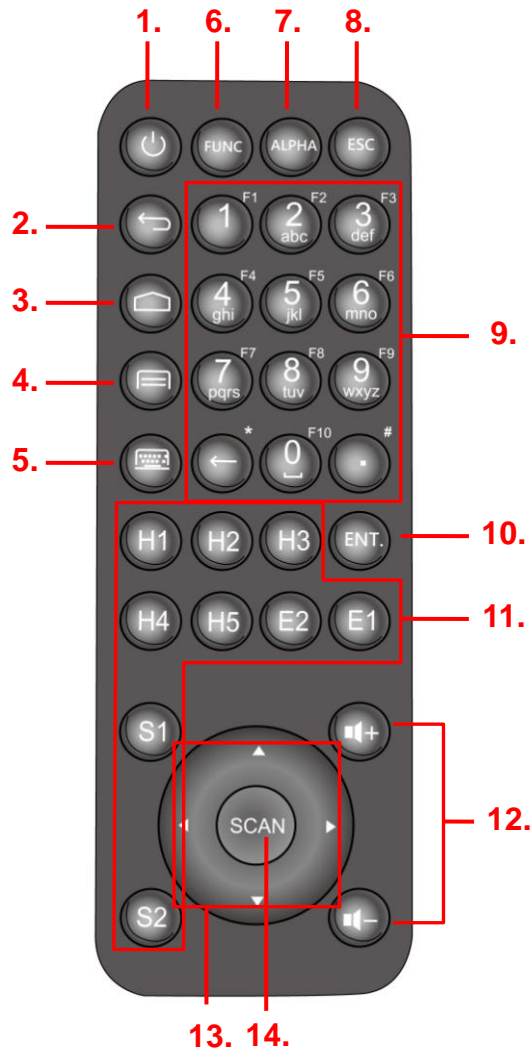


11. Micro USB 端口	12. 直流电源输入端口
13. 耳机插座	14. 支架接口



15. 条码扫描器(枪)	
--------------	--

物理键盘概览

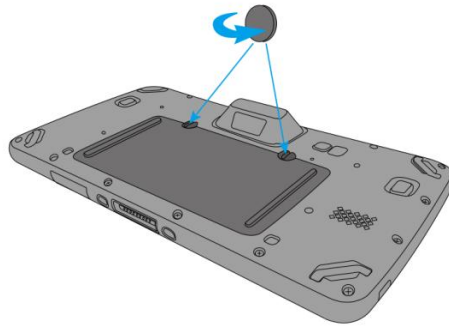


1. 电源开关键	8. 退出键
2. 安卓返回键	9. Alpha/数字键
3. 安卓主页键	10. 确认键
4. 安卓APP列表键	11. H.E.S.键(可编程)
5. 软键盘开/关键	12. 音量大/小键
6. 对应F1至F10的功能键	13. 4个方向键
7. 字母键	14. 扫描键

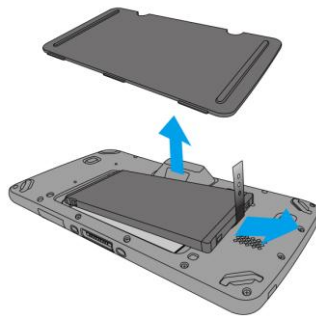
2.2 装配

查看电池、Micro SD 卡和 SIM 卡

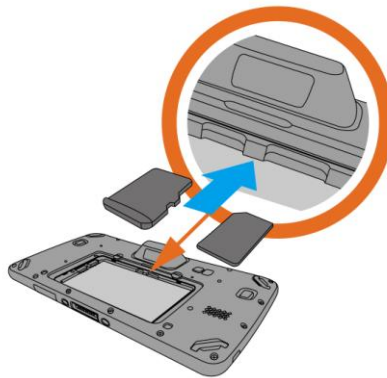
1. 用适当工具(例如硬币)拧松(逆时针旋转)电池盖上的两颗螺钉。



2. 拆下后盖，取出电池。



3. 现在可查看 micro SD 卡插槽和 SIM 卡插槽。

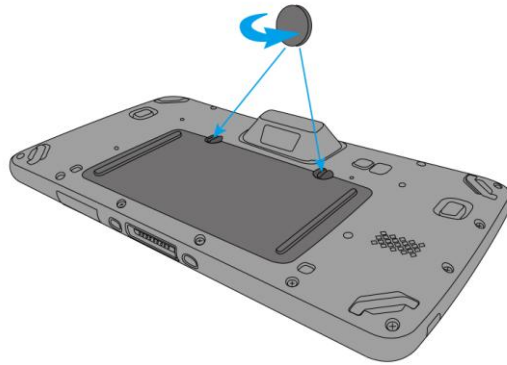


1. Micro SD卡插槽

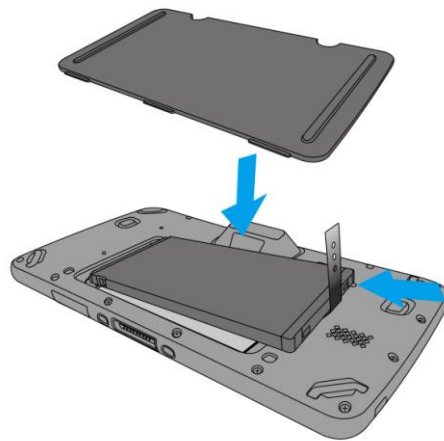
2. SIM卡插槽

把电池放回 TB120

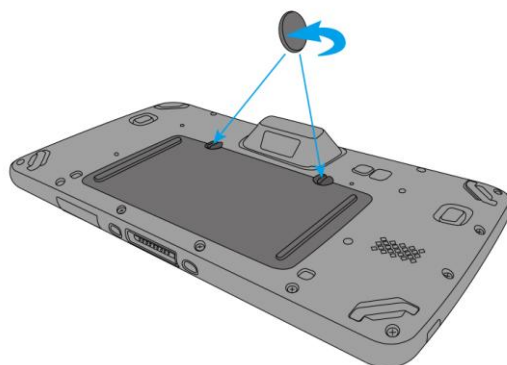
1. 用适当工具(例如硬币)拧松(逆时针旋转)电池盖上的两颗螺钉。



2. 把电池放回电池仓，然后装上后盖。



3. 拧紧(顺时针旋转)电池盖上的两颗螺钉。



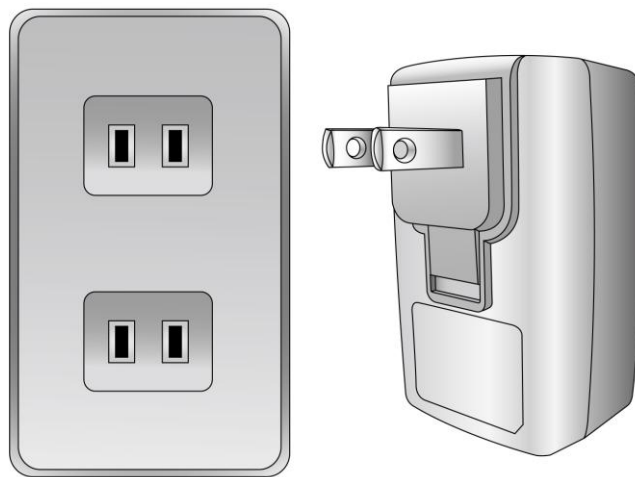
2.3 电池充电

TB120 连接充电器后可自动充电。

1. 把电源适配器插入底部的直流电源输入端口。



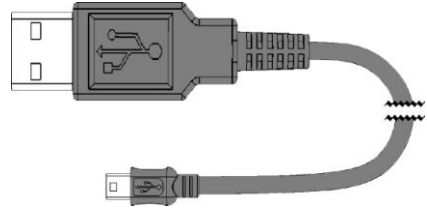
2. 把电源适配器插入壁上插座。如需要，在电源适配器上连接插头转换器。



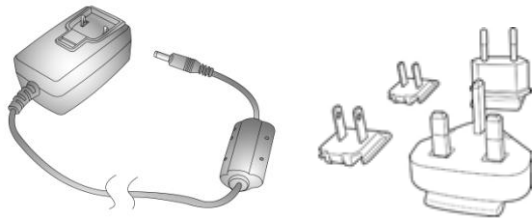
1. 包裝內容物



TB120



USB 連接線
(標準 USB 轉 Micro USB)



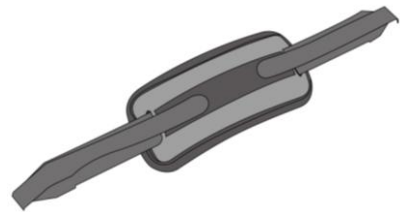
變壓器



電池



公用程式 DVD



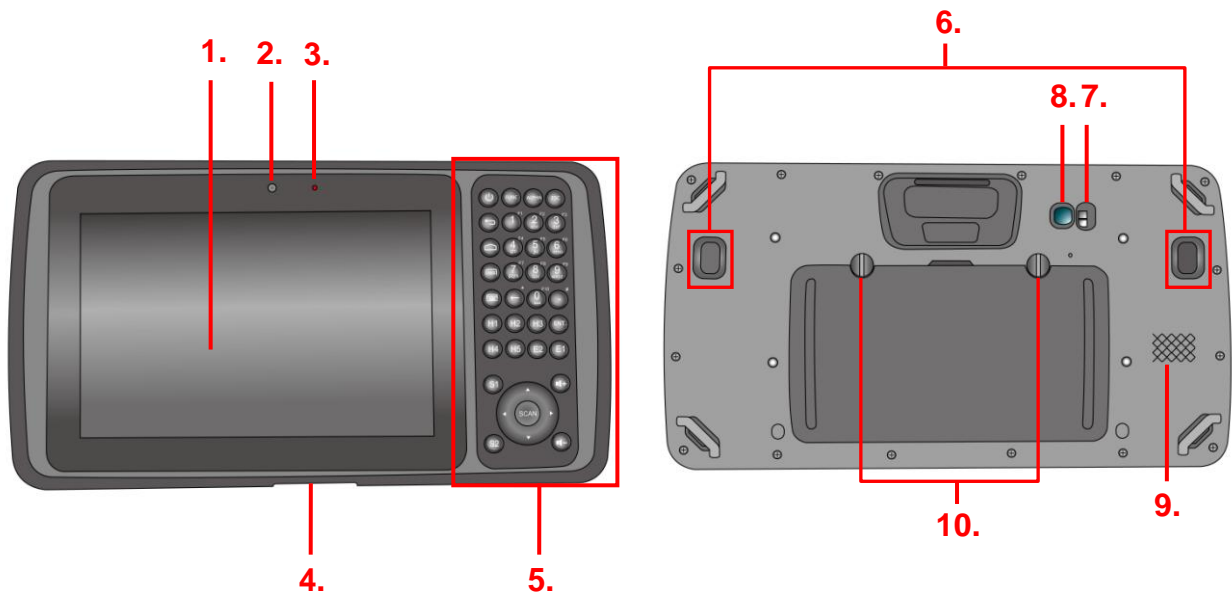
手帶

2. 開始使用

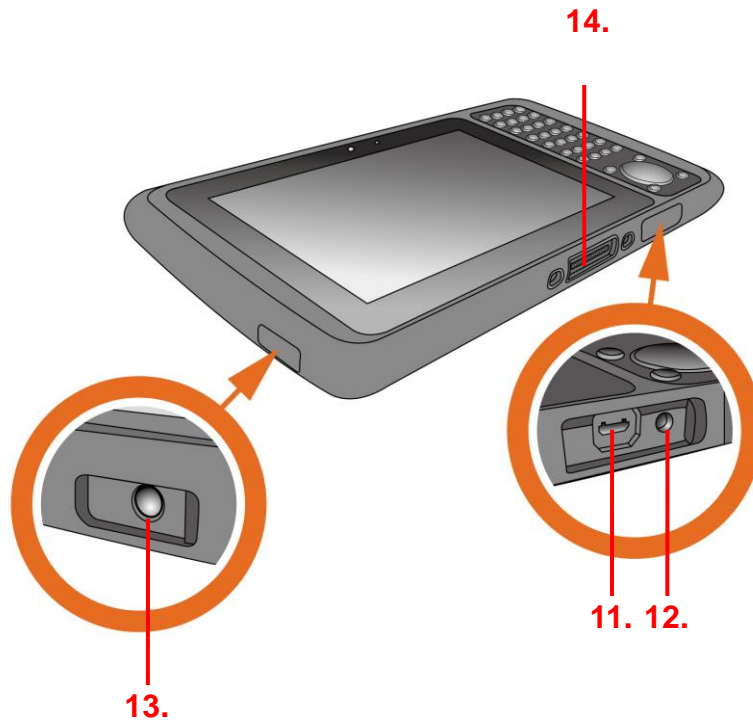
Unitech TB120 屬於 Android 平台裝置。Android 平台裝置極具彈性，可讓您透過安裝與移除應用程式的方式，自訂設定與強化功能。

有了 Android 作業系統，您的裝置便可更新至最新功能並獲得改善，潛力無窮。

2.1 裝置概覽



1. 7吋LCD觸控式螢幕	6. 觸發按鈕
2. 2百萬像素前置相機	7. LED閃光燈
3. LED指示燈	8. 5百萬像素後置相機(具自動對焦功能[AF])
4. 基座接頭	9. 揚聲器
5. 實體鍵盤(37鍵)	10. 電池蓋的安裝螺絲

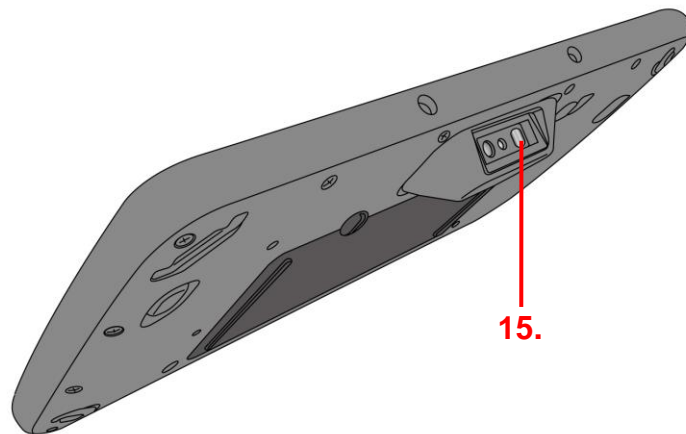


11. Micro USB連接埠

12. DC-IN連接埠

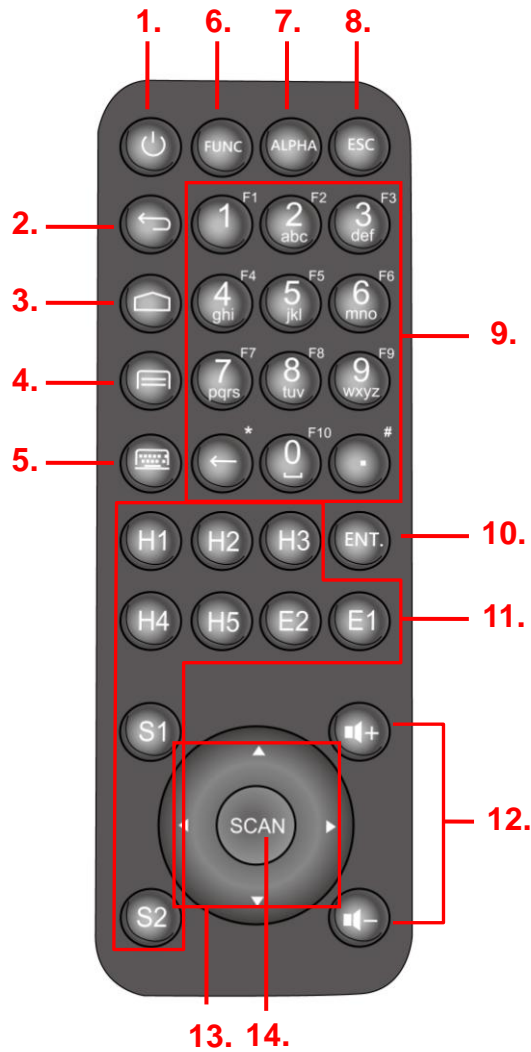
13. 耳機孔

14. 基座接頭



15. 條碼掃描引擎

實體鍵盤概覽

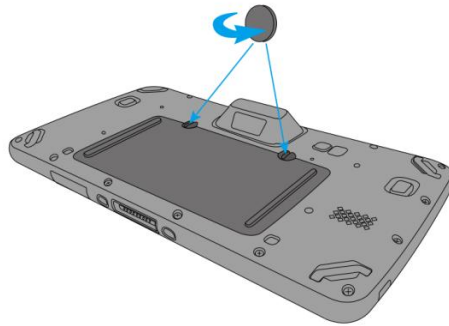


1. 電源開啟/關閉鍵	8. 退出鍵
2. Android首頁(BACK)鍵	9. 英文/數字鍵
3. Android首頁(HOME)鍵	10. 輸入鍵
4. Android應用程式清單(APP List)鍵	11. H.E.S.鍵(可程式化)
5. 螢幕鍵盤開啟/關閉鍵	12. 增加/降低音量鍵
6. 用來執行F1-F10的功能鍵	13. 4個方向鍵
7. 英文(Alpha)鍵	14. 掃描鍵

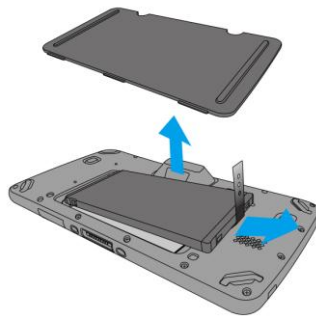
2.2 組件拆裝

拆裝電池、Micro SD 卡及 SIM 卡

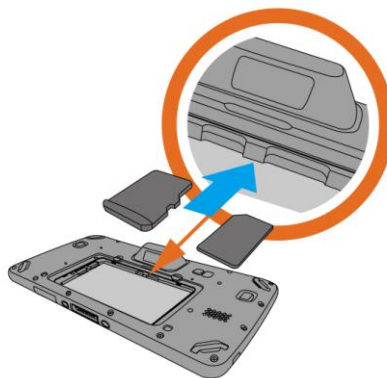
1. 使用適當工具(例如：硬幣)依逆時針方向鬆開電池蓋上的兩顆螺絲。



2. 取下背蓋並拿出電池。



3. 現在即可使用 micro SD 卡插槽和 SIM 卡插槽。

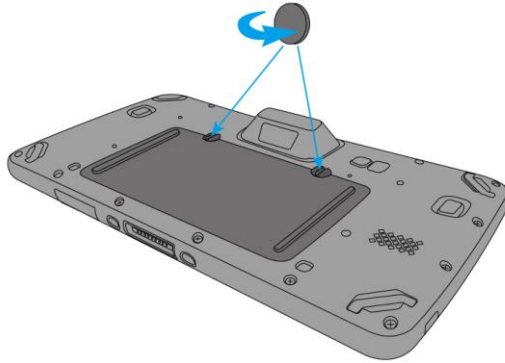


1. Micro SD卡插槽

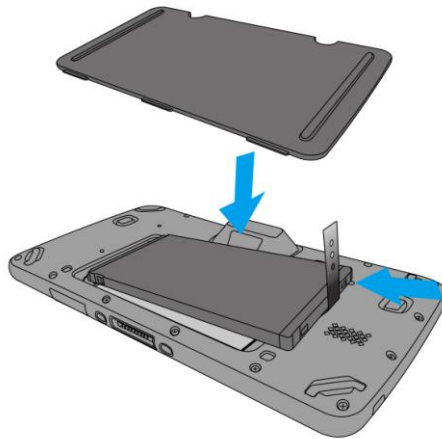
2. SIM卡插槽

將電池裝回 TB120

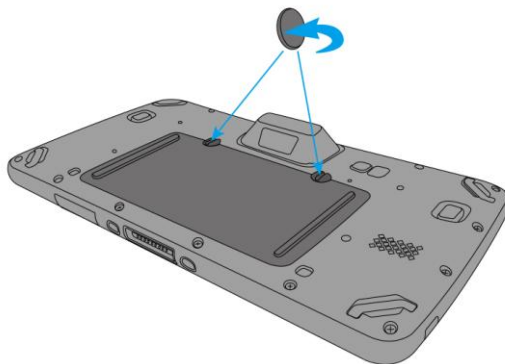
1. 使用適當工具(例如：硬幣)依逆時針方向鬆開電池蓋上的兩顆螺絲。



2. 將電池裝回電池槽並裝上背蓋。



3. 依順時針方向鎖上電池蓋上的兩顆螺絲。



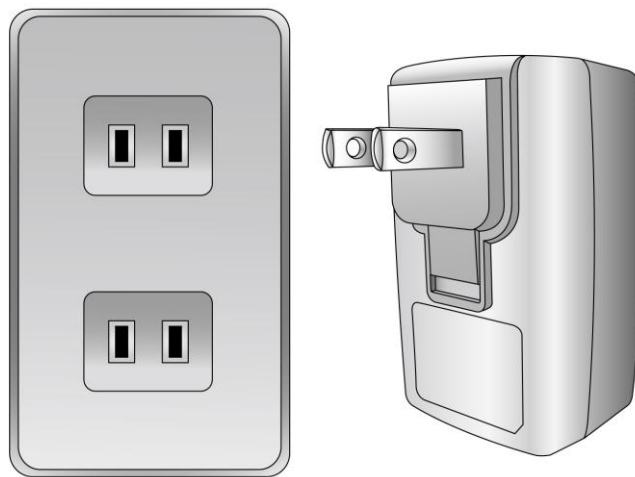
2.3 電池充電

將 TB120 接上充電器即可自動充電。

1. 將變壓器插入底部的 DC-IN 連接埠。



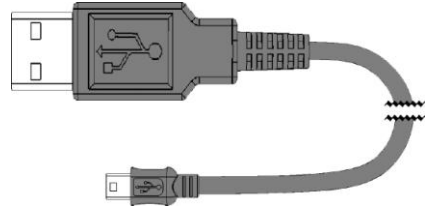
2. 將變壓器插上牆壁插座。如有需要，請在變壓器上加裝插頭轉換器。



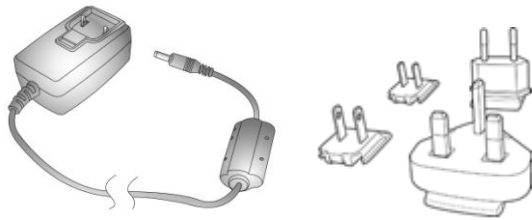
1. 梱包の内容



TB120



USB ケーブル
(標準 USB からマイクロ USB)



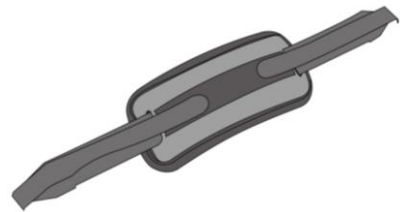
電源アダプタ



バッテリー



ユーティリティ DVD



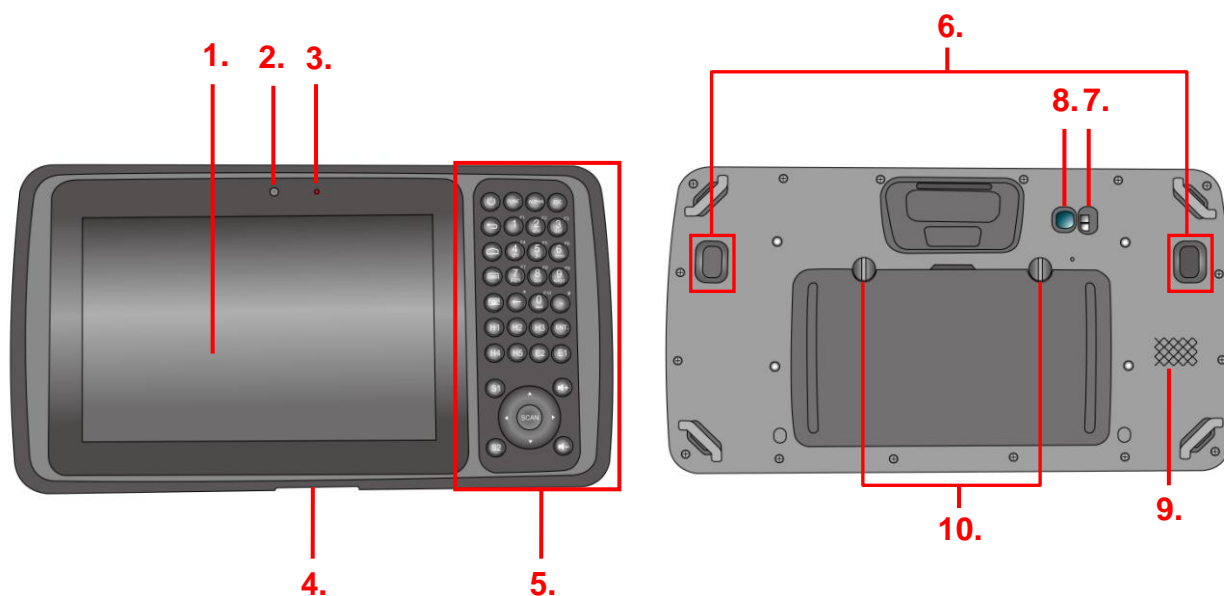
ハンドストラップ

2. はじめに

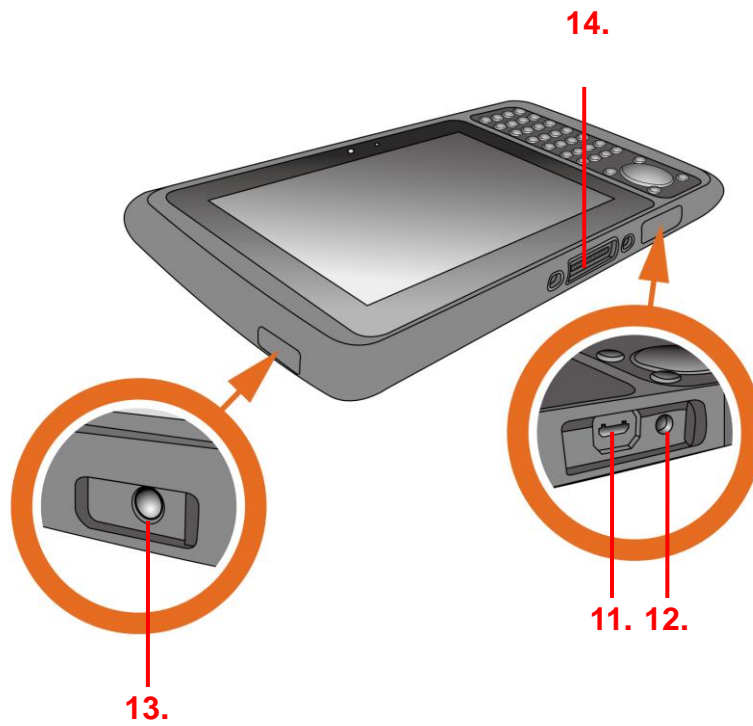
Unitech の TB120 は、Android プラットフォームデバイスです。Android プラットフォームデバイスには大きな柔軟性があり、アプリをインストール/削除することによって、構成のカスタマイズおよび機能の向上を行うことができます。

デバイスは Android オペレーティングシステムを装備しており、最新機能および改良ポイントへの更新に対する無限の可能性を有します。

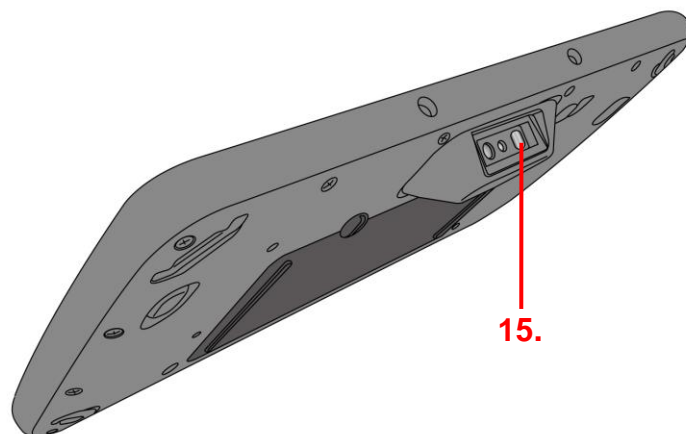
2.1 デバイスの概要



1. 7" LCD タッチスクリーン	6. トリガーボタン
2. 2Mピクセルのフロントカメラ	7. LEDフラッシュライト
3. LEDインジケータ	8. AF機能付きの5Mピクセルのリアカメラ
4. クレードルコネクタ	9. スピーカー
5. 物理的キーボード(37キー)	10. バッテリーカバー取り付けねじ

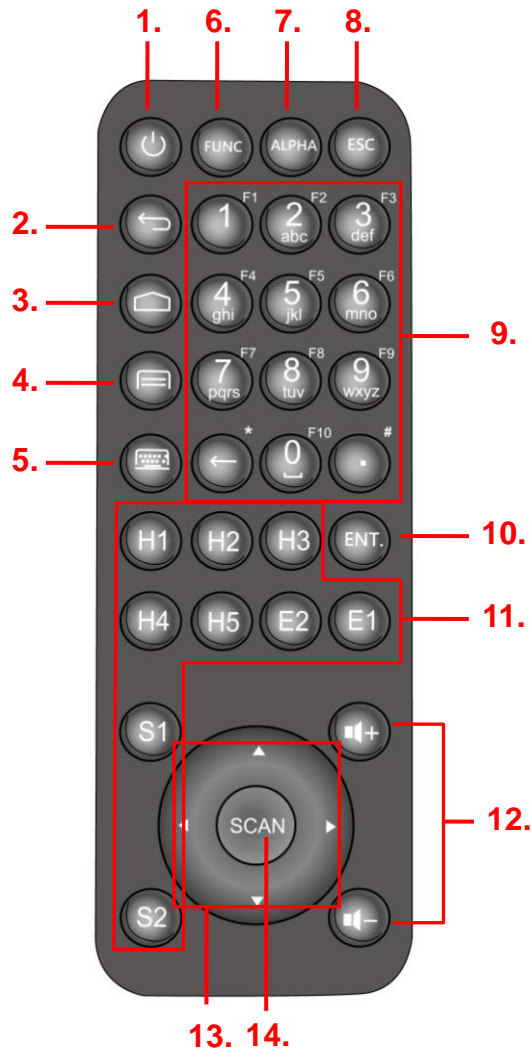


11. マイクロUSBポート	12. DC-INポート
13. イヤホン端子	14. クレードルコネクタ



15. バーコードスキャンエンジン	
-------------------	--

物理的キーボードの概要



1. 電源オン/オフキー

2. Android戻るキー

3. Androidホームキー

4. Android APPリストキー

5. ソフトキーパッドのオン/オフキー

6. F1-F10機能キー

7. アルファキー

8. エスケープキー

9. アルファ/数字キー

10. エンターキー

11. H.E.S.キー(プログラマブル)

12. 音量上げ・下げキー

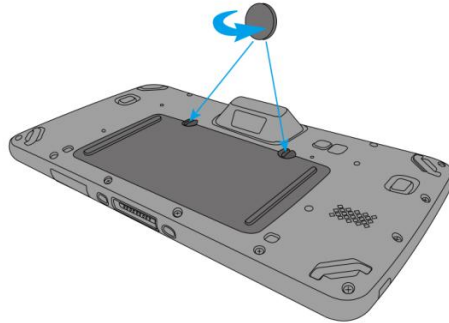
13. 4方向キー

14. スキャンキー

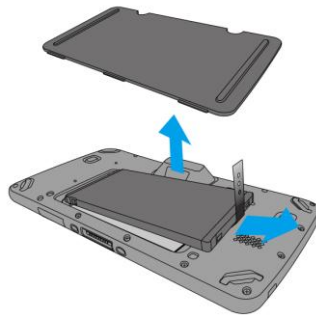
2.2 組み立て

バッテリー、micro SD カードおよび SIM カードへのアクセス

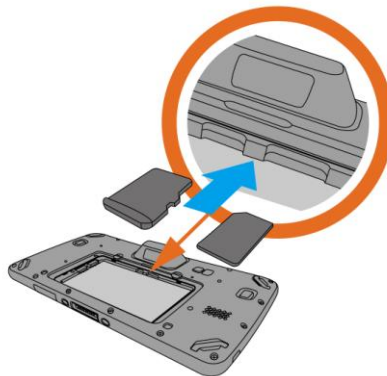
1. 適切な工具(コインなど)を使って、バッテリーカバーの2本のねじを反時計回りに回して緩めます。



2. 背面カバーを外し、バッテリーを引き出します。



3. これで、micro SD カードスロットと SIM カードスロットにアクセスできます。

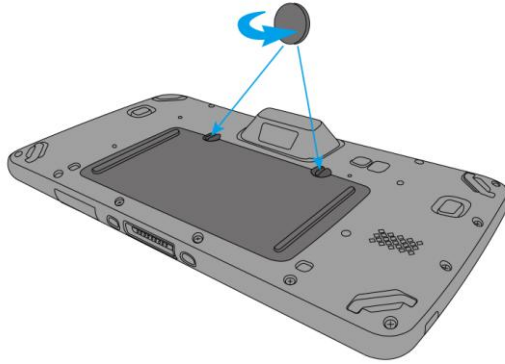


1. micro SDカードスロット

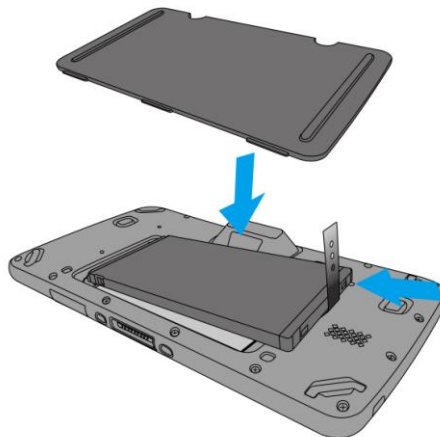
2. SIMカードスロット

TB120 へのバッテリーの再取り付け

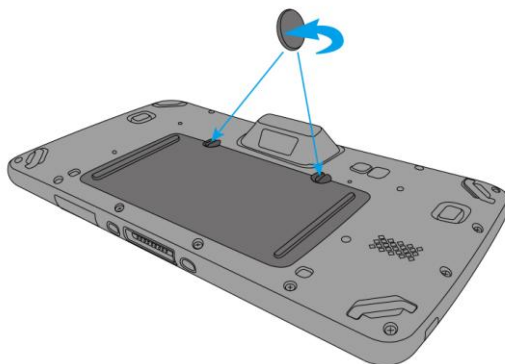
1. 適切な工具(コインなど)を使って、バッテリーカバーの 2 本のねじを反時計回りに回して緩めます。



2. バッテリーをバッテリーコンパートメントにセットして、カバーを元のように取り付けます。



3. バッテリーカバー上の 2 本のネジを時計回りに固定します。



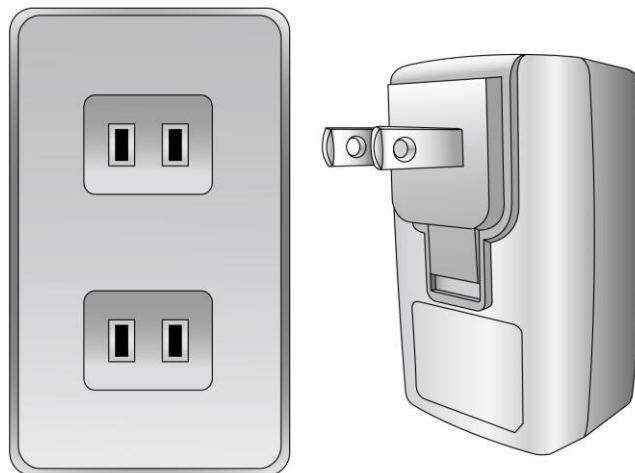
2.3 バッテリーの充電

TB120 を充電器に接続すると、自動的に充電されます。

1. 電源アダプタを底面の DC-IN ポートに挿し込みます。



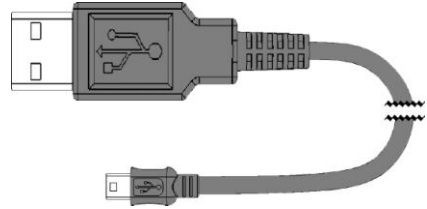
2. 電源アダプタを電源コンセントに挿し込みます。必要な場合は、プラグ変換アタッチメントを AC 充電器に挿し込みます。



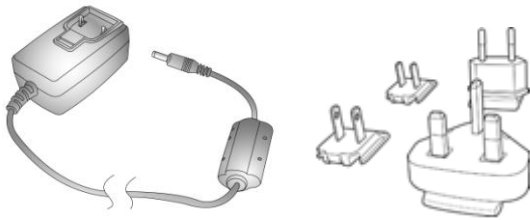
1. 포장 내용물



TB120



USB 케이블
(표준 USB - Micro USB)



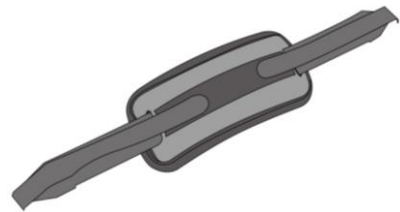
전원 어댑터



배터리



유틸리티 DVD



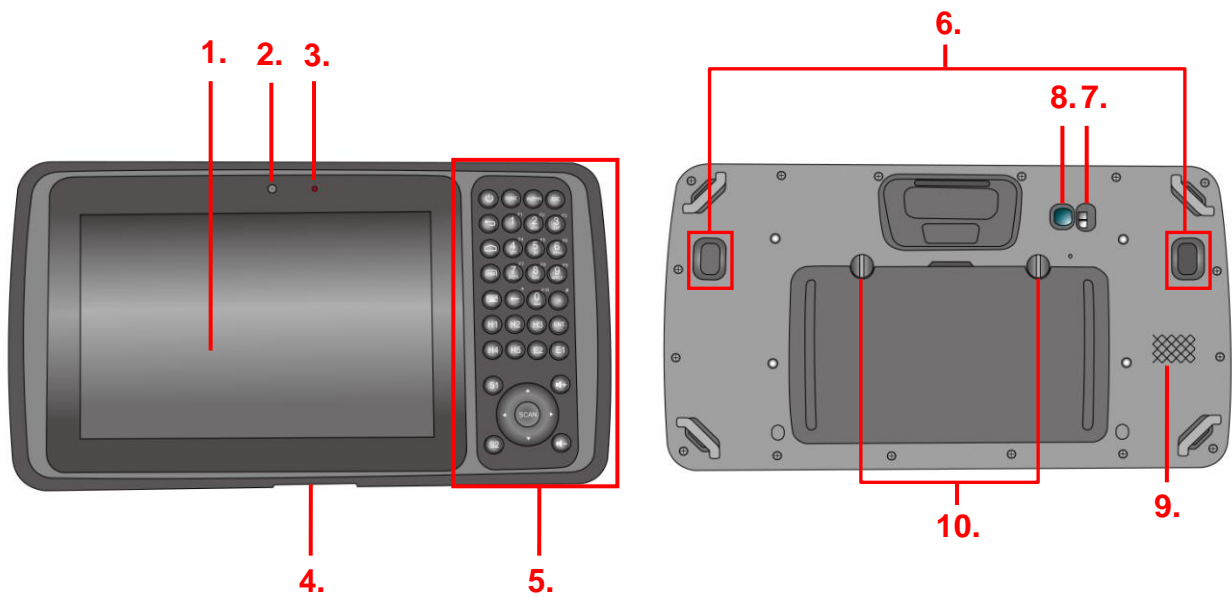
핸드 스트랩

2. 시작하기

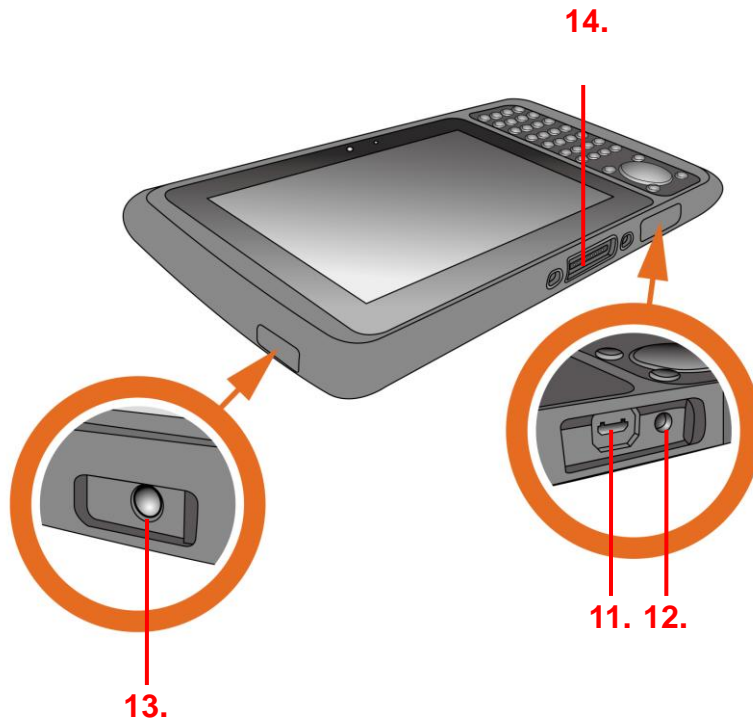
Unitech TB120 은 Android 플랫폼 장치입니다. Android 플랫폼 장치는 앱 설치 및 제거를 통한 사용자 정의 및 향상이 가능한 뛰어난 유연성을 가지고 있습니다.

Android 운영 체제를 통해 장치는 최신 기능 및 개선 사항을 업데이트할 수 있는 무한한 가능성을 가지게 됩니다.

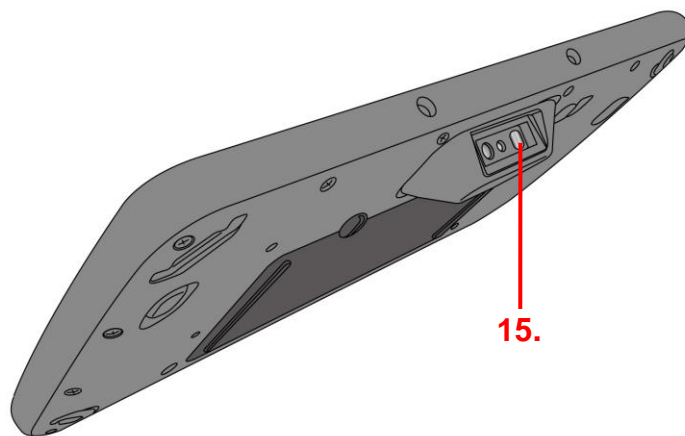
2.1 장치 개요



1. 7인치 LCD 터치스크린	6. 트리거 버튼
2. 2 메가 픽셀 전면 카메라	7. LED 플래쉬
3. LED 표시등	8. AF 기능의 5 메가 픽셀 후면 카메라
4. 크래들 커넥터	9. 스피커
5. 물리적 키보드 (37 키)	10. 배터리 커버 설치 나사

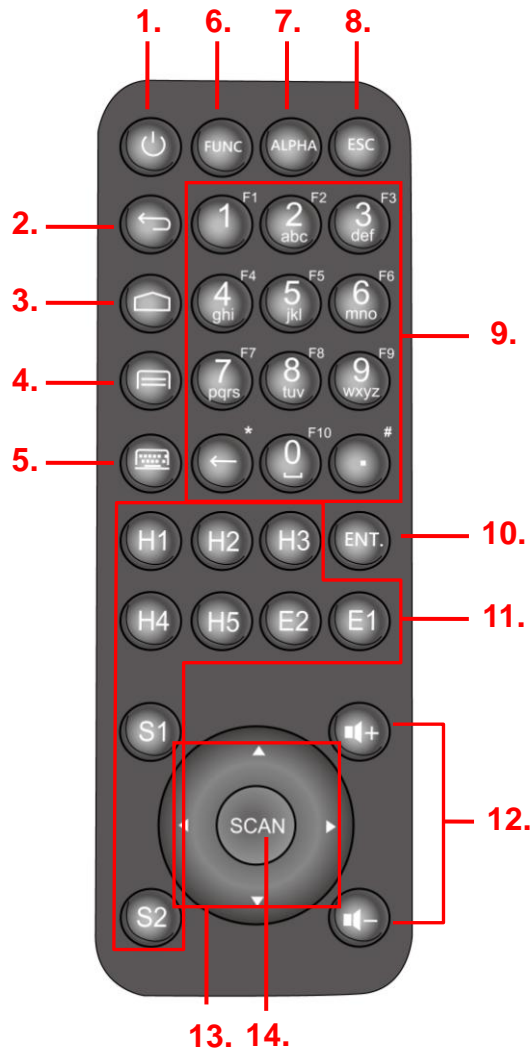


11. Micro USB 포트	12. DC-IN 포트
13. 이어폰 잭	14. 크래들 커넥터



15. 바코드 스캔 엔진	
---------------	--

물리적 키보드 개요

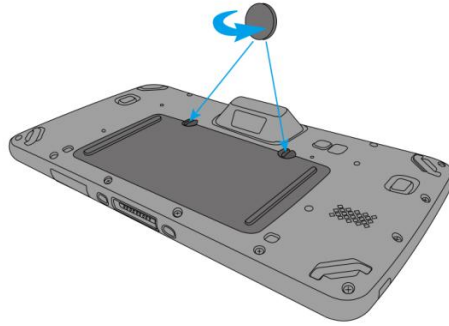


1. 전원 ON/OFF 키	8. Escape 키
2. Android BACK 키	9. 알파벳/숫자 키
3. Android HOME 키	10. Enter 키
4. Android APP 리스트 키	11. H.E.S. 키 (프로그램 가능)
5. 소프트 키패드 ON/OFF 키	12. 볼륨 업/다운 키
6. F1-F10 입력을 위한 기능 키	13. 4 방향 키
7. 알파벳 키	14. 스캔 키

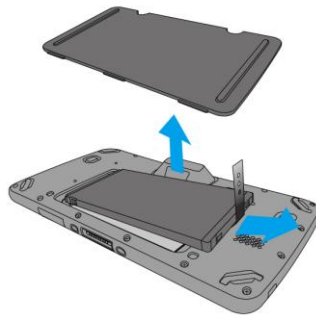
2.2 조립

배터리, Micro SD 카드 및 SIM 카드 액세스

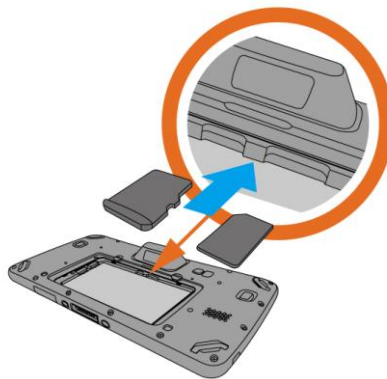
1. 적절한 도구(예: 동전)를 사용하여 반시계 방향으로 돌려 배터리 커버에 있는 나사 두 개를 풉니다.



2. 뒷면 커버를 제거하고 배터리를 꺼냅니다.



3. 이제 Micro SD 카드 슬롯과 SIM 카드 슬롯에 액세스할 수 있습니다.

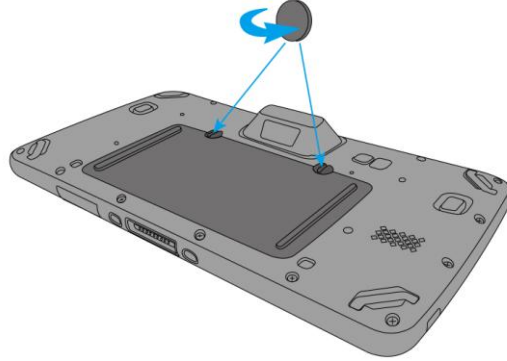


1. Micro SD 카드 슬롯

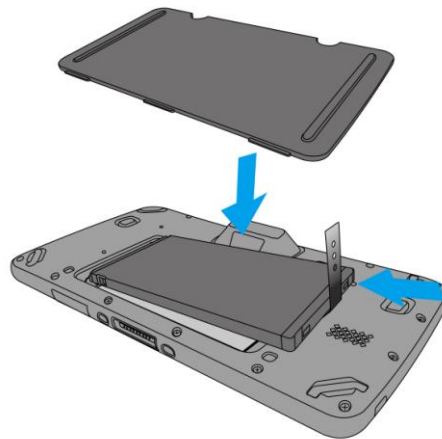
2. SIM 카드 슬롯

배터리를 TB120 에 다시 넣습니다.

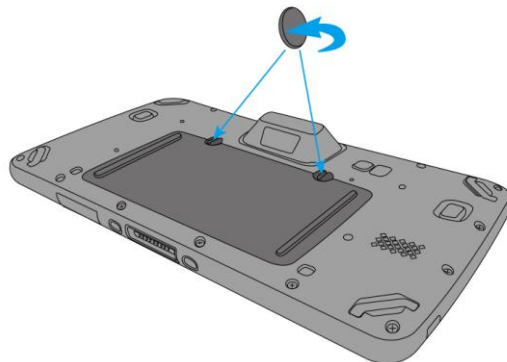
1. 적절한 도구(예: 동전)를 사용하여 반시계 방향으로 돌려 배터리 커버에 있는 나사 두 개를 풀습니다.



2. 배터리를 배터리실에 넣고 커버를 다시 덮습니다.



3. 시계 방향으로 돌려 배터리 커버에 있는 나사 두 개를 잠급니다.



2.3 배터리 충전

TB120 을 충전기에 연결하면 자동으로 충전됩니다.

1. 전원 어댑터를 하단의 DC-IN 포트에 연결합니다.



2. 전원 어댑터를 벽면 콘센트에 연결합니다. 필요한 경우, 플러그 컨버터를 전원 어댑터에 연결합니다.

