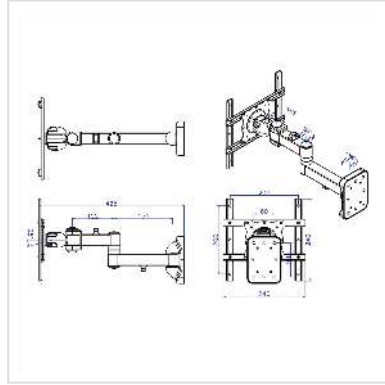


ROLINE LCD-/TV-Wandhalterung, 5 Gelenke

Artikelnummer	17.03.1169
Hersteller	ROLINE
Hersteller-Art.-Nr.	17.03.1169
EAN (Einzelstück)	7611990149681



Zur Wandmontage eines TFT- oder TV-Bildschirms

Der Monitorarm kann flexibel auf den besten Blickwinkel für den Betrachter eingestellt werden

- Maximale Tragkraft: 25 kg
- Zur Befestigung von Bildschirmen mit VESA 75 (75x75mm), VESA 100 (100x100mm), VESA 200 (200x200mm) und VESA 200x100
- Monitorkabel kann mit beiliegenden Clips am Monitorarm befestigt werden
- 5 Gelenke

Technische Daten

Hersteller	ROLINE
Produktgruppe	LCD-Monitorarme
Produkttyp	Monitorarm, Wandmontage
Farbe	schwarz
Lieferumfang	Trägerarm, Montageschrauben, 6mm-Inbusschlüssel, Anleitung, Kabelclips
Tragkraft	25 kg
Anzahl Drehpunkte	5
Befestigung	Wandbefestigung
Armlänge maximal	425mm
Verstellmöglichkeit	Mechanisch

Anzahl Monitore	1
VESA 75 x 75 mm	ja
VESA 100 x 100 mm	ja
VESA 200 x 100 mm	ja
VESA 200 x 200 mm	ja
Materialgruppe	Metall
Gewicht	3295 g