

QUICK START GUIDE

EB-U1200

Wireless Battery Pack

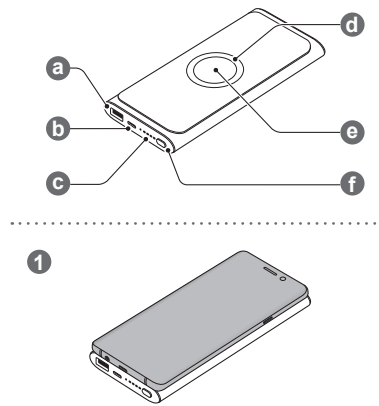
SAMSUNG

Printed in Korea
A00703 Rev.1.1
USA Type 02/2019

English

Copyright © 2019 Samsung Electronics America, Inc.

- Other marks are the property of their respective owners.
- Please read this guide before using the device to ensure safe and proper use.
- Images may differ in appearance from the actual product. Content is subject to change without prior notice. Visit www.samsung.com to view device information, the latest guide, and more.
- Before using the battery pack, make sure it is compatible with your mobile device.
- Your consumer rights are governed by the law of the country in which you purchased the product. Please contact your service provider for more information.



Device layout

a	USB charger port	d	Wireless charging surface
b	Charger port (Type-C)	e	Charging coil
c	Indicator light	f	Battery level / Wireless charging button

Wireless charging

- Place a supported mobile device on the wireless charging surface (d). (1)
Charging will begin when the charging coil (e) comes into contact with the wireless charging coil of the mobile device.
 - Check the charging icon displayed on the screen of the mobile device for the charging status.
 - If the charger is not connected, you must press the Battery level / Wireless charging button (f) to charge the mobile device.
- When the mobile device is fully charged, remove the mobile device from the battery pack.

- Do not place the mobile device on the battery pack when conductive materials, such as metal objects, magnets, credit card, transportation card or a key card are placed between the mobile device and the battery pack. The mobile device may not charge properly or may overheat, or the mobile device or the cards may be damaged.
- When conductive materials are placed on the battery pack, noise may occur from the battery pack.

- The charging time may vary depending on the charging conditions.
- You cannot use the fast charging feature when you use the cable charging and wireless charging simultaneously.
- When the charger is connected, you can use both the cable charging and wireless charging. However, when the cable charging is complete, you can use wireless charging feature with the remaining battery power. If the battery power is low, the wireless charging feature may be disabled.
- If you make a call during wireless charging, connectivity problems may occur. You must first remove the mobile device from the battery pack.

Safety information

Read all safety information before using the device to ensure safe and proper use. To view the full safety information, refer to the Samsung website.

Use only charging devices that are approved by Samsung. Samsung charging devices are designed for your device to maximize battery life. Using other charging devices may void your warranty and may cause damage.

Do not touch the device with wet hands

Do not drop or cause an impact to the charger or the device

The device can be used in locations with an ambient temperature of 0 °C / 32 °F to 35 °C / 95 °F. You can store the device at an ambient temperature of -20 °C / -4 °F to 50 °C / 122 °F. Using or storing the device outside of the recommended temperature ranges may damage the device or reduce the battery's lifespan

Prevent the multipurpose jack and the small end of the charger from coming into contact with conductive materials, such as liquids, dust, metal powders, and pencil leads

Do not allow children or animals to chew or suck the device

Do not disassemble, modify, or repair your device

Magnetic stripe cards, including credit cards, phone cards, passbooks, and boarding passes, may be damaged by magnetic fields

FCC Part 15.19

This device complies with part 15 of the FCC Rules. Operation is subject to the following two conditions: (1) This device may not cause harmful interference, and (2) this device must accept any interference received, including interference that may cause undesired operation.

Charging the battery

Before using the battery pack for the first time, you must charge the battery.

Connect the battery pack to a charger.

- ⚠ Use only Samsung-approved chargers.

- ✍ You can charge the battery pack using the charger (sold separately).
- Depending on the type of charger you are using, you may need to use the Micro USB connector.
- The actual capacity (Wh) is measured based on the battery's output current and voltage. It may differ from the capacity (Wh) indicated on the device, depending on the output power condition, the connected device's circuit configuration, and the operation environment.
- The charger should remain close to the electric socket and easily accessible while charging.
- When the charger is correctly connected to the battery pack, the indicator light (c) flashes red, green, and yellow, and then turns off.

Checking the remaining battery power

Check the remaining battery power by pressing the Battery level / Wireless charging button (f).

The indicator lights (c) alerts you to the remaining battery power.

Remaining battery power	Indicator light status
70–100 %	Four indicator lights on
40–70 %	Three indicator lights on
20–40 %	Two indicator lights on
5–20 %	One indicator light on
0–5 %	One indicator light blinking

Using the battery pack

Cable charging

- Connect one end of the USB cable to the battery pack's USB charger port (a). Then, plug the other end of the USB cable into the mobile device's multipurpose jack.
- After the mobile device is fully charged, disconnect the USB cable from both devices.

- ✍ Depending on your mobile device's multipurpose jack, you may need to use the Micro USB connector.

FCC RF Radiation Exposure Statement

This equipment complies with FCC RF Radiation exposure limits set forth for an uncontrolled environment. When using the wireless power sharing function, this equipment should be operated with a minimum distance of 20 centimeters between the device and your body.

Recycling Direct

Dispose of your mobile device and batteries in accordance with local regulations. In some areas, the disposal of these items in household or business trash may be prohibited. Help us protect the environment - recycle!

Never dispose of batteries in a fire because they may explode.

To find the nearest recycling location, go to our website:

www.samsung.com/recycling

or call, 1-800-SAMSUNG.

Help us protect the environment - recycle!

For battery and cell phone recycling,

go to call2recycle.org

or call **1-800-822-8837**.



Samsung Electronics America, Inc

85 Challenger Road,
Ridgefield Park, New Jersey, 07660
Phone: 1-800-SAMSUNG (726-7864)

GUÍA DE INICIO RÁPIDO

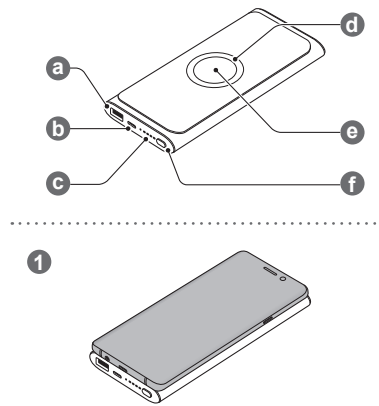
EB-U1200

Batería externa inalámbrica

Español (Castellano)

Copyright © 2019 Samsung Electronics America, Inc.

- Otras marcas son propiedad de sus respectivos propietarios.
- Lea esta guía antes de utilizar el dispositivo a fin de garantizar el uso correcto y seguro.
- Las imágenes pueden tener una apariencia diferente del producto real. El contenido está sujeto a cambios sin previo aviso. Visite www.samsung.com para ver información sobre el dispositivo, la última guía disponible y más.
- Antes de usar la batería externa, asegúrese de que sea compatible con su dispositivo móvil.
- Los derechos que usted tiene como consumidor se rigen por las leyes del país en donde haya comprado el producto. Comuníquese con su proveedor de servicios para obtener más información.



Diseño del dispositivo

a	Puerto de carga USB	d	Superficie de carga inalámbrica
b	Puerto del cargador (tipo C)	e	Bobina de carga
c	Luz indicadora	f	Botón de Nivel de batería / Carga inalámbrica

SAMSUNG

Carga inalámbrica

1. Coloque un dispositivo móvil compatible sobre la base de carga inalámbrica (d). (1)
La carga comenzará cuando la bobina de carga (e) entre en contacto con la bobina de carga inalámbrica del dispositivo móvil.

- Para conocer el estado de carga, verifique el icono de carga que se muestra en la pantalla del dispositivo móvil.
- Si el cargador no está conectado, debe pulsar el botón de Nivel de Batería / Carga Inalámbrica (f) para cargar el dispositivo móvil.

2. Cuando el dispositivo móvil esté completamente cargado, retirelo de la batería externa.

- No coloque el dispositivo móvil sobre la batería externa cuando haya materiales conductores, como objetos metálicos, imanes, tarjetas de crédito, tarjetas de transporte o tarjetas de acceso entre el dispositivo móvil y esta. Es posible que el dispositivo móvil no se cargue correctamente o se recalciente; o bien, que el dispositivo móvil o las tarjetas se dañen.
- Si coloca materiales conductores sobre la batería externa, esta puede producir ruido.

- El tiempo de carga puede variar según las condiciones de carga.
- No puede utilizar la función de carga rápida cuando utiliza la carga por cable y la carga inalámbrica simultáneamente.
- Cuando el cargador está conectado, puede utilizar tanto la carga por cable como la carga inalámbrica. Sin embargo, cuando la carga por cable esté completa, puede utilizar la función de carga inalámbrica con la carga restante de la batería. Si la carga de la batería es baja, la función de carga inalámbrica podría desactivarse.
- Si realiza una llamada telefónica durante la carga inalámbrica, podrían ocurrir problemas de conectividad. Primero debe retirar el dispositivo móvil de la batería externa.

Información sobre seguridad

Lea toda la información sobre seguridad antes de utilizar el dispositivo a fin de garantizar el uso correcto y seguro. Para ver la información sobre seguridad completa, consulte el sitio web de Samsung.

Solo utilice dispositivos de carga aprobados por Samsung. Los dispositivos de carga de Samsung están diseñados para que su dispositivo optimice la vida útil de la batería. El uso de otros dispositivos de carga puede invalidar la garantía y ocasionar daños.

No toque el dispositivo con las manos mojadas

No golpee ni deje caer el cargador o el dispositivo

El dispositivo puede utilizarse en lugares con temperatura ambiente de entre 0 °C / 32°F y 35°C / 95°F. Puede almacenar el dispositivo a una temperatura ambiente de -20°C / -4°F a 50°C / 122°F. Utilizar o almacenar el dispositivo fuera de los espectros de temperatura recomendados puede dañar el dispositivo o reducir la duración de la batería

Evite el contacto del enchufe multiuso y del extremo pequeño del cargador con materiales conductores, como líquidos, polvo, polvos metálicos y minas para lápices

No permita que niños o animales muerdan o chupen el dispositivo

No desarme, modifique ni repare el dispositivo

Las tarjetas con banda magnética, como tarjetas de crédito, tarjetas de teléfono, libretas de ahorros y pases de abordaje, pueden dañarse a causa de los campos magnéticos

Sección 15.19 de las normas de la FCC

Este dispositivo cumple con la sección 15 de las reglas de la FCC.

El funcionamiento está sujeto a las dos condiciones siguientes:

- (1) Este dispositivo no causa interferencias dañinas, y (2) este dispositivo debe aceptar cualquier interferencia recibida, incluida la interferencia que pudiera causar un funcionamiento indeseado.

Carga de la batería

Antes de usar la batería externa por primera vez, deberá cargar la batería del dispositivo.

Conecte la batería externa a un cargador.

- Use solamente cargadores aprobados por Samsung.

- Podrá cargar la batería externa con el cargador (que se vende por separado).
- Según el tipo de cargador que utilice, quizás deba usar el conector micro USB.
- La capacidad real (Wh) se mide de acuerdo con el voltaje y la corriente de salida de la batería. Puede ser diferente de la capacidad (Wh) que se indica en el dispositivo, en función del estado de la potencia de salida, la configuración de circuitos del dispositivo conectado y el entorno de operación.
- El cargador deberá permanecer cerca de la toma eléctrica, y deberá poder acceder a él fácilmente mientras el dispositivo se esté cargando.
- Cuando el cargador está conectado correctamente a la batería externa, la luz indicadora (c) parpadea en color rojo, verde y amarillo, y luego se apaga.

Sección 15.21 de las normas de la FCC

Los cambios o las modificaciones (incluida las antenas) que se realicen al dispositivo y que no sean expresamente aprobadas por el fabricante pueden dejar sin efecto la autoridad del usuario para utilizar el equipo.

Nota : Este equipo ha sido probado y cumple con los límites para dispositivos digitales Clase B, de acuerdo con la sección 15 de las reglas FCC. Estos límites están diseñados para proveer una protección razonable contra interferencias dañinas en instalaciones residenciales. Este equipo genera, usa y puede irradiar energía de radiofrecuencia y, si no se instala y se usa de acuerdo con estas instrucciones, puede causar interferencia dañina en las comunicaciones de radio. Sin embargo, no se garantiza la ausencia de interferencias en determinadas instalaciones. Si este equipo causara interferencia dañina en la recepción de radio o televisión (se puede determinar al encender y apagar el equipo), el usuario deberá tratar de corregir la interferencia de las siguientes maneras:

- Reorientar o volver a ubicar la antena de recepción.
- Aumentar la separación entre el equipo y el receptor.
- Conectar el equipo al tomacorriente de un circuito distinto al que utiliza el receptor.
- Consultar al distribuidor o a un técnico experimentado de radio o televisión para obtener ayuda.

Las modificaciones que no estén expresamente aprobadas por el fabricante podrían anular la autoridad del usuario para utilizar el equipo conforme a las normas de la FCC.

Comprobar la batería restante

Compruebe la carga restante de la batería pulsando el botón de Nivel de batería / Carga inalámbrica (f).

Las luces indicadoras (c) indican el nivel de batería restante.

Batería restante	Estado de la luz indicadora
De 70 a 100 %	Cuatro luces indicadoras encendidas
De 40 a 70 %	Tres luces indicadoras encendidas
De 20 a 40 %	Dos luces indicadoras encendidas
De 5 a 20 %	Una luz indicadora encendida
De 0 a 5 %	Una luz indicadora intermitente

Uso de la batería externa

Carga por cable

1. Conecte un extremo del cable USB al puerto de carga USB de la batería externa (a). A continuación, conecte el otro extremo del cable USB al enchufe multiuso del dispositivo móvil.
2. Cuando el dispositivo móvil esté completamente cargado, desconecte el cable USB de ambos dispositivos.

- Según el enchufe multiuso de su dispositivo móvil, quizás deba usar el conector micro USB.

Declaración de exposición a radiofrecuencia de la FCC

Este equipo cumple con los límites de exposición a la radiación por frecuencia de radio (RF) que establece la FCC para ambientes no controlados. Cuando utilice la función de carga inalámbrica compartida, se debe ejecutar esta práctica a una distancia mínima de 20 centímetros entre el dispositivo y su cuerpo.

Reciclaje directo

Deseche el dispositivo y las baterías según las disposiciones locales. En algunas áreas, es posible que esté prohibido el desecho de estos elementos en la basura del hogar o comercial. Ayúdenos a proteger el medioambiente: ¡Recicle!

No tire nunca las baterías al fuego ya que pueden explotar.

Para encontrar la ubicación de reciclaje más cercana, visite nuestro sitio web:

www.samsung.com/recycling
o llame al 1-800-SAMSUNG.

Ayúdenos a proteger el medio ambiente; ¡recicle! Para el reciclaje de la batería y el teléfono móvil, visite call2recycle.org o llame al 1-800-822-8837.

Samsung Electronics America, Inc

85 Challenger Road,
Ridgefield Park, New Jersey, 07660
Teléfono: 1-800-SAMSUNG (726-7864)

