

Video Sound Collaboration System for Huddle Rooms

CS-700

Video Conference System / Système de vidéoconférence

ビデオ会議システム / 视频会议系统

Quick Start Guide

Guide de démarrage rapide

Kurzanleitung

Guía de inicio rápido

クイックスタートガイド

快速入门指南

커잔 라이팅

Инструкция по началу работы



Always update the firmware to the latest version.

Please refer to the user's manual that provides detailed information on how to use the product.

You can download the latest firmware and user's manual from the following website:

<https://uc.yamaha.com/products/video-sound-bar/huddle-room-system/>

Assurez que vous utilisez toujours la version la plus récente.

Reportez-vous au manuel de l'utilisateur qui fournit des informations détaillées sur l'utilisation du produit.

Vous pouvez télécharger le logiciel le plus récent et le manuel de l'utilisateur à partir du site Web suivant:

<https://uc.yamaha.com/products/video-sound-bar/huddle-room-system/>

Bringen Sie die Firmware ihres Systems auf den neuesten Stand.

Vor benutzung lesen Sie bitte die Bedienungsanleitung um sich mit dem Gebrauch des Gerätes vertraut zu machen.

Die Firmware und Bedienungsanleitung können von der folgenden Webseite geladen werden:

<https://uc.yamaha.com/products/video-sound-bar/huddle-room-system/>

Actualice siempre el firmware a la versión más reciente.

Consulte el manual del usuario que proporciona información detallada sobre cómo utilizar el producto.

Puede descargar el último firmware y manual del usuario desde el siguiente sitio web:

<https://uc.yamaha.com/products/video-sound-bar/huddle-room-system/>

常にファームウェアを最新バージョンに更新してください。

製品の使用方法の詳細については、ユーザーズマニュアルを参照してください。

以下のWeb サイトから最新情報をダウンロードできます。

マニュアル

<https://sound-solution.yamaha.com/download/>

ファームウェア

<https://uc.yamaha.com/products/video-sound-bar/huddle-room-system/>

始终确保固件更新到最新版本。

请参阅用户手册中提供的有关如何使用产品的详细信息。

您可以从以下网站下载最新的固件和用户手册：

<https://uc.yamaha.com/products/video-sound-bar/huddle-room-system/>

Всегда обновляйте прошивку до последней версии.

Пожалуйста, обратитесь к руководству пользователя, которое содержит подробную информацию о том, как использовать продукт.

Вы можете загрузить последнюю версию прошивки и руководство пользователя со следующего веб-сайта:

<https://uc.yamaha.com/products/video-sound-bar/huddle-room-system/>

EN

FR

DE

SP

JP

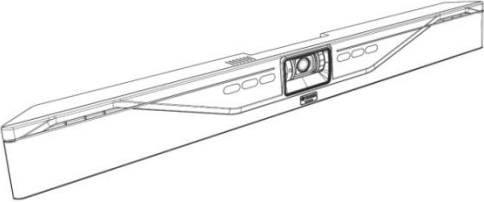
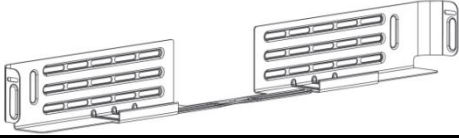
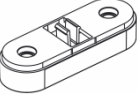


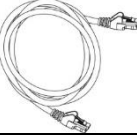
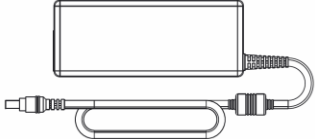



CN

KO

RU

English	3
Français	11
Deutsch	19
Español	27
日本語	35
中文	44
한국어	52
Русский	60
EEA Precaution Information	69
EEA Guarantee Information	71
Simplified Declaration of Conformity	73
List of International Distributors	75

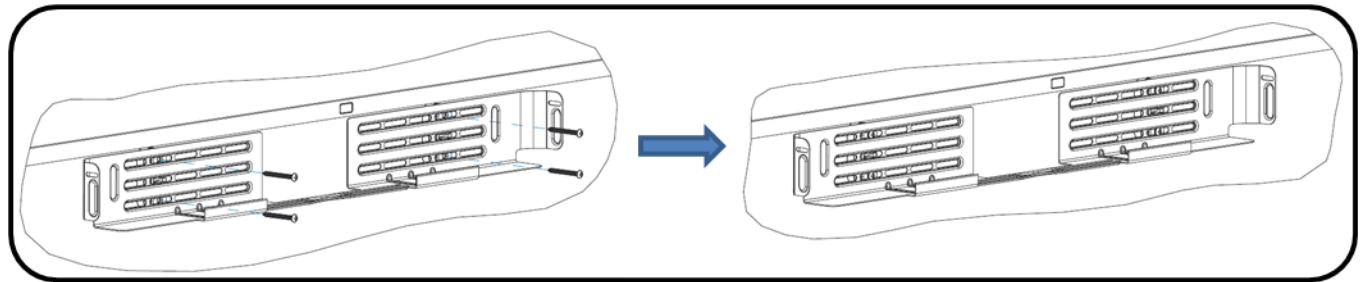
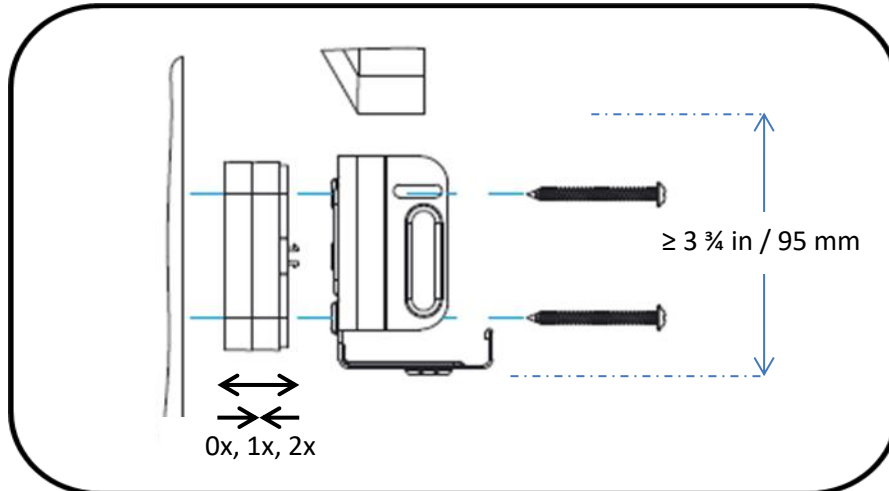
Content

1 x	 <p>CS700-AV, CS700-SP, CS700-DL, CS700-DS</p>
1 x	
4 x	
1 x	
1 x CS700-DS CS700-DL	
1 x	
1 x	
1 x	
2 x	
2 x	

English

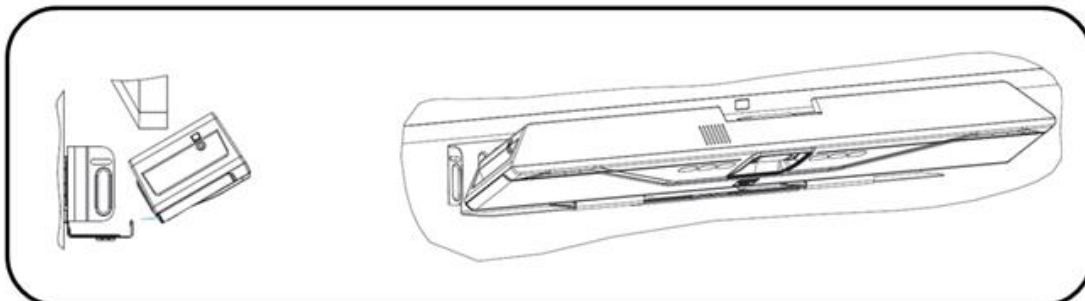
1. Bracket installation

Install the bracket with 4 appropriate screws on the wall, spacing two pair of screws as far apart as possible. Ensure that the bracket is tight to the wall or the spacers to avoid vibration. If installed below the display ensure that the distance is big enough to fit the CS-700 unit. You can adjust the depth of the installation by using the appropriate number of spacers (0-2) on each side. Maximum mounting height is 2m / 6' 8" from the floor. Always use 4 screws.



2. Placing the CS-700 unit on the bracket

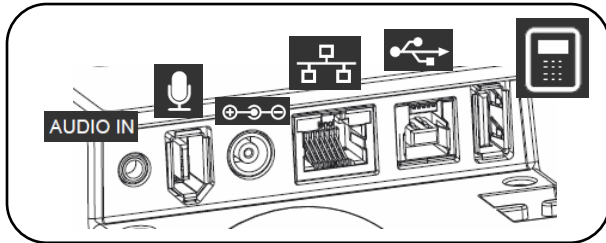
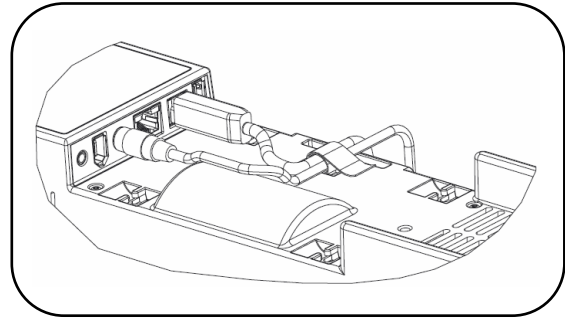
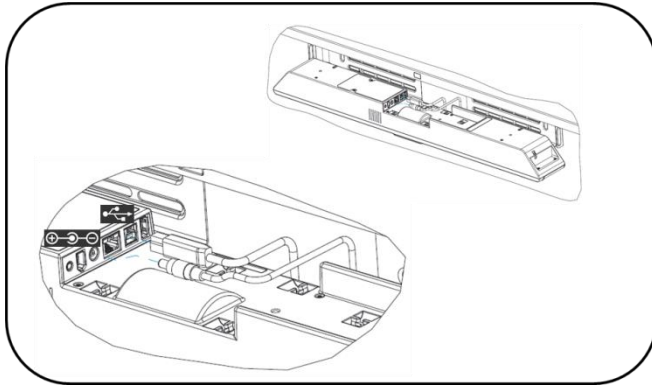
Position the CS-700 in such a way that the two hooks in the front of the bracket fit into the cavities on the lower part of the CS-700. Ensure that the CS-700 is safely held by the hooks.



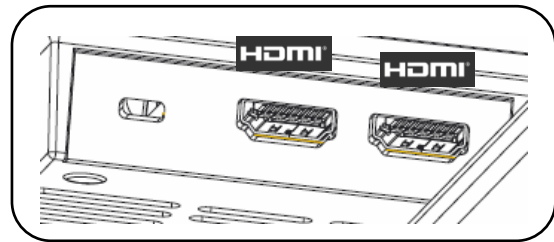
3. Connect the CS-700

Once the CS-700 is safely positioned on the hooks of the bracket, connect the power cable and the USB cable to the CS-700 as shown. If it is planned to manage the CS-700 using the web browser, also connect the network cable into the corresponding connector.

Secure the cable using the provided cable ties to the CS-700 unit.

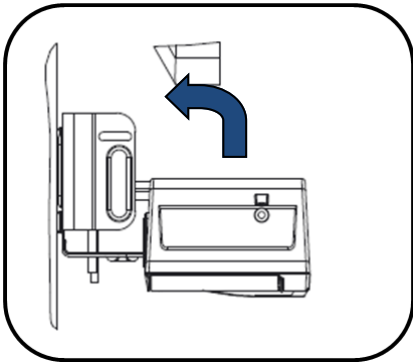
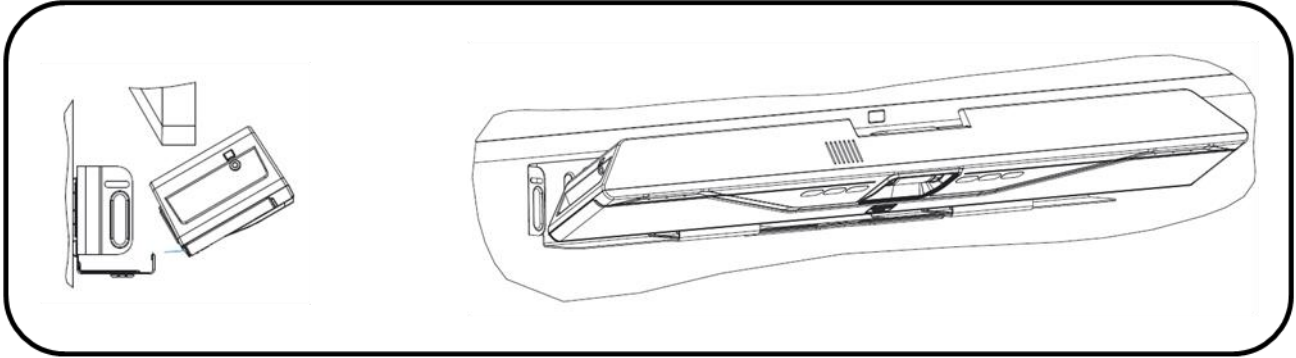


-DS / -DL



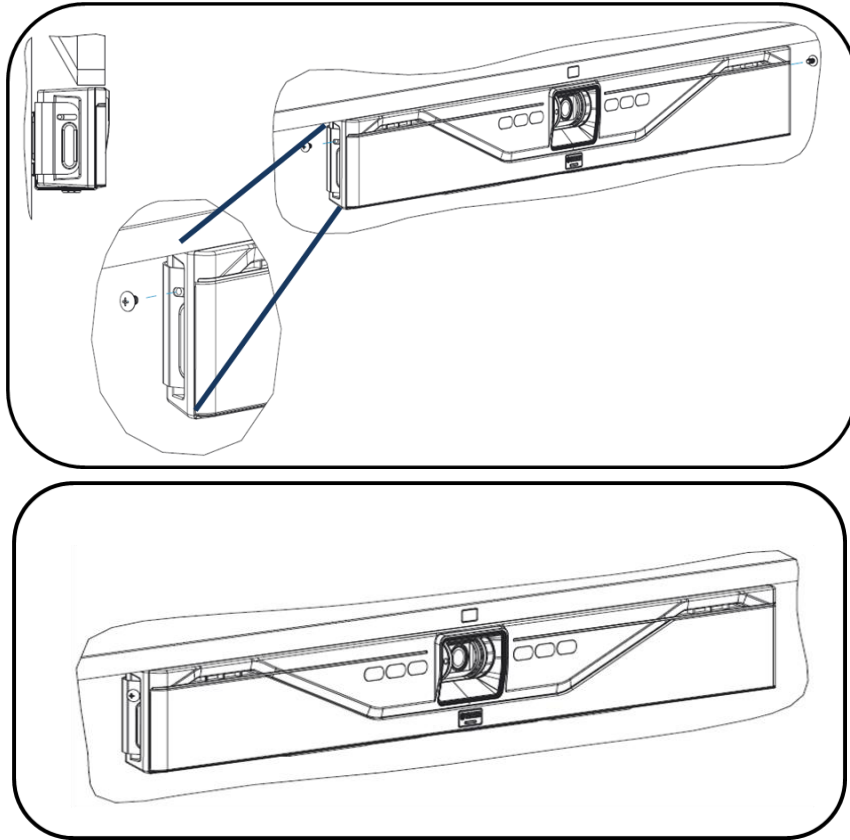
4. Installing unit in Bracket

Once all cables are correctly connected and secured, tilt the CS-700 back on the bracket and push it pack into the bracket.



5. Secure unit

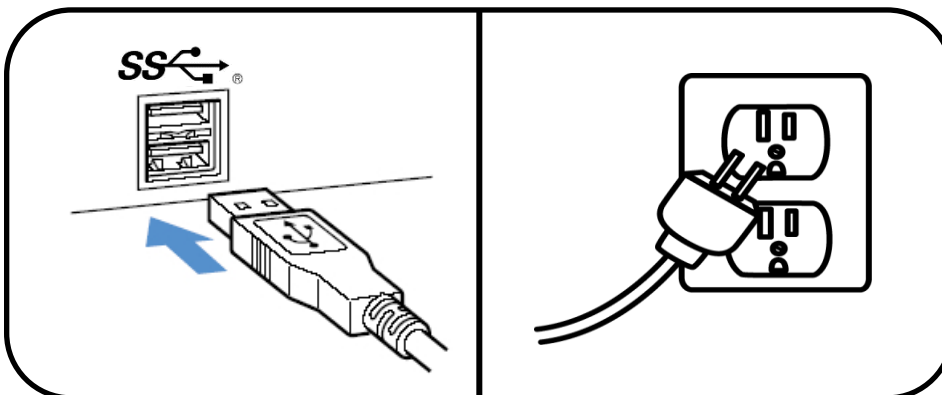
Secure the CS-700 unit in the bracket with the provided machine screws.



6. Connect to power and computer

Connect the power cord to the power supply, and plug the power cord into a mains power connector.

Connect the USB cable to a USB 3 (USB Super Speed) connector on the computer



7. Select device

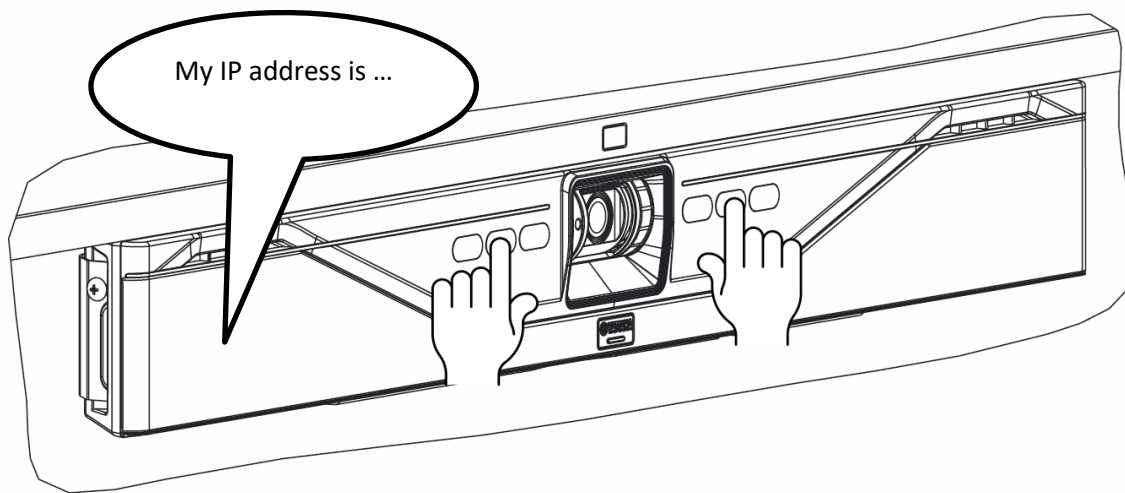
In your operating system select the “Yamaha AudioVideo Device” as your default audio playback and recording device.

In your unified communications application, select the CS-700 as the Video device.

8. Manage through IP interface

If an IP connection was made to the CS-700, the unit is configured to receive a DHCP address.

Press the two middle buttons (volume up / Bluetooth) for 5 seconds, and the system will speak the IP address that was assigned to it.



For more information, download the full documentation:
<https://uc.yamaha.com/products/video-sound-bar/huddle-room-system/>

Specifications

Power adapter	
Model Number	ADP-38DR A
Bluetooth Specifications	
Bluetooth specification version	2.1 + EDR
Supported profiles	HFP (1.6), A2DP
Supported Codecs	SBC, mSBC, CVSD
Wireless output	Class 2
Maximum communication distance	10 m
Radio frequency (Operational frequency)	2,402 MHz to 2,480 MHz
Maximum output power (EIRP)	4.0 dBm (2.5 mW)
Audio	
Speaker Bar	4 Speaker elements with tweeter and mid-woofer on left and right
Speaker Frequency Response	160 – 20,000 Hz
Max SPL	90 dB at 1m
Microphones	4 microphone dynamic beamforming array with human voice activity detection
Microphone Coverage	180 degrees audio pickup, best results within 12 feet / 3.60m
Microphone Frequency Response	160 – 16,000 Hz
Full Duplex Audio	Yes
Echo Cancellation	Ultra-wideband adaptive AEC
LED indicator	Call activity and microphone mute/unmute
Video	
Camera Sensor	High Definition CMOS
Image resolution	1080p, 30 fps (USB 3.0/3.1) 640 x 360, 30 fps (USB 2.0)
Privacy Cover	Digital privacy control
LED Indicators	Camera activity and video stream mute/unmute
UVC Support	UVC 1.5
Field of View	120 degrees diagonally
Interfaces	
Mount Connector	Wall Mount Bracket for above or below display mounting
USB Host Port	USB with strain relief Audio, video, HID and graphics display supported over USB 2.0 and 3.0/3.1
Ethernet	RJ 45, 10M / 100M
Bluetooth®	Yes. HFP and A2DP support
Aux Audio Input	3.5mm Stereo
HDMI (2)	(2) HDMI connectors on CS-700DL and CS-700DS models with Display Link
SIP (-SP and -DS models only)	
Call Handling	Make, Answer, Hold, Resume, Transfer (Blind and Supervised), Forwarding, Do not disturb, Redial, Call Timer, Call ID, Speed Dial, Missed Call Notifications, Voice Mail Notifications (Call Manager configured)
Call Bridging	Supports Bridging SIP and USB Calls. Join, Split, Hold, Resume, 2+1+1 Lines: Up to 2 SIP calls, 1 USB call, 1 Bluetooth® call, plus the user
Codecs	G.711 (A-law and μ -law), G.722, G.726, G.729

English

DTMF Support	RTP event, SIP in-band, SIP info package
Security	SRTP/SRTCP Support (RFC 1889), IETF SIP support (RFC 3261 and companion RFCs), SSIP, Password protected configuration files, Password protected login
Network & Provisioning	DHCP or Static IP, Server Based Central Provisioning, Web Portal for Individual Unit Configuration
Compliance	
Safety	IEC60065, IEC60950, IEC62368
EMC	CISPR13/CISPR22/CISPR32/ FCC/J55013/ ETSI EN 300 328 / ETSI EN 302 291-2 / ETSI EN 300 330-2 EN55024/ CISPR24 or 35 and ETSI EN 301 489-1
Environmental	RoHS, Reach, WEEE
Warranty	
Global except for EU	1 Year return to factory
European Union	2 Year return to factory
Size, Weight, Power, Operating Temperature	
Height	3.9in/98.75mm
Length	2.7in/68.5mm
Width	34.in/861.7mm
Weight (incl. bracket)	7.3 lbs/3.3kg
Input Voltage (power supply)	100-240 VAC
Input Current (power supply)	1A
Input Frequency (power supply)	50-60 Hz
Input Voltage (CS-700)	15V
Input Current (CS-700)	2.4A
Power consumption (max)	36 W
Power consumption (network stand-by)	1.6 W
Stand-by time	20 minutes (user selectable)
Power Cord Length	10ft/3m - Please order correct SKU for regional power cord requirements
Operating Temperature	32 to 104 °F (0 to 40 °C)
Storage Temperature	-22 to 131 °F (-30 to 55 °C)
Operating / Storage Relative Humidity	20%-85% (non-condensing)
Maximum operating altitude	2,000m

Date code

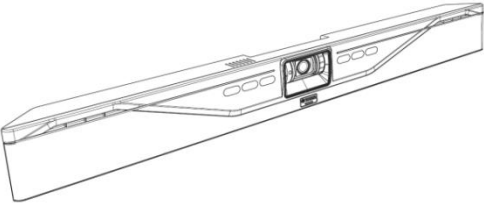
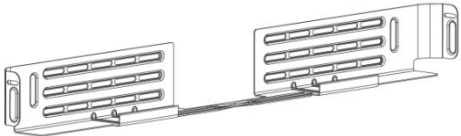
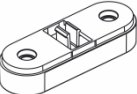







The date code on the CS-700 label indicates when the product was manufactured. The first digit indicates the year.

First digit	Calendar year
7	2017
8	2018
9	2019
0	2020
1	2021

The second and third digits indicate the calendar week in that year – from 01 at the beginning of the year to 52 (or 53).

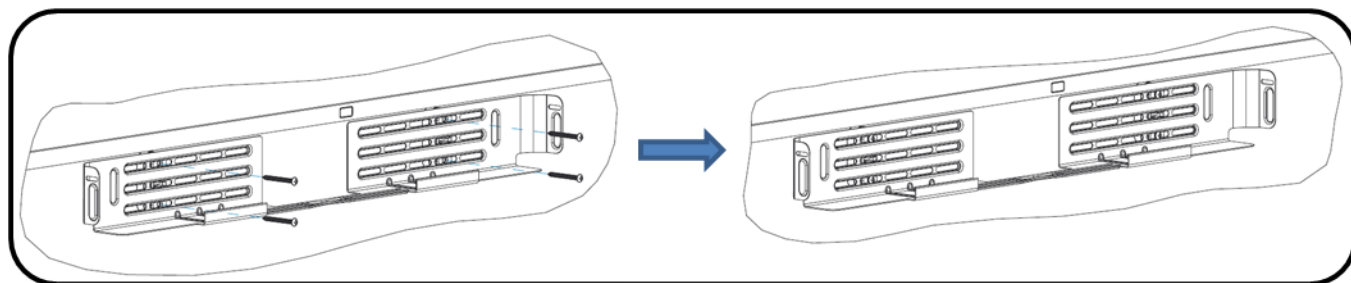
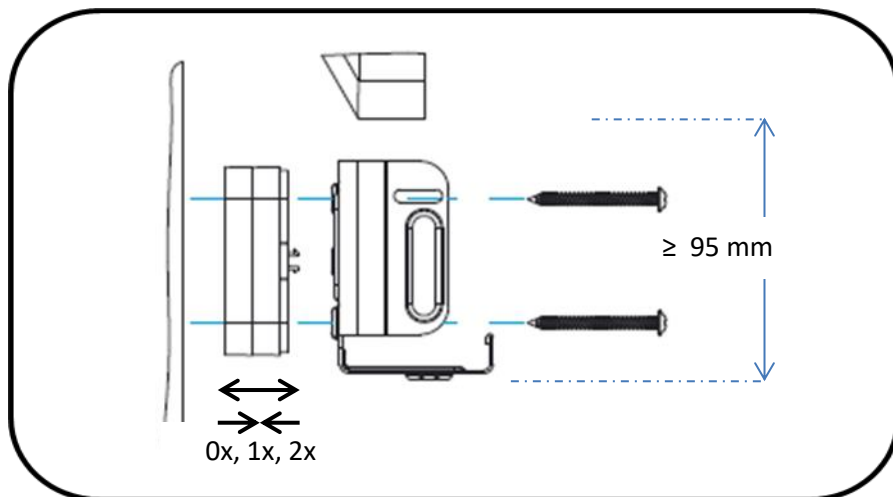
Français

Contenu

1 x	 <p>CS700-AV, CS700-SP, CS700-DL, CS700-DS</p>
1 x	
4 x	
1 x	
1 x CS700-DS CS700-DL	
1 x	
1 x	
1 x	
2 x	
2 x	

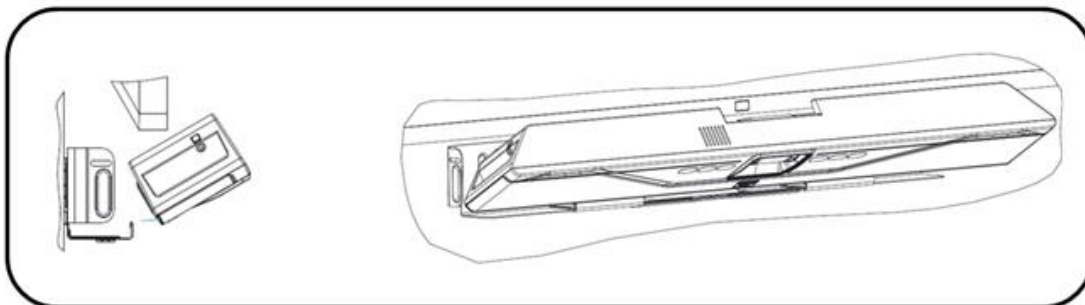
1. Installation du support

Installer le support sur le mur avec 4 vis appropriées, en espaçant deux et deux vis autant que possible. S'assurer que le support est solidement fixé au mur ou aux entretoises pour éviter les vibrations. S'il est installé en-dessous de l'écran, s'assurer que l'écart est suffisamment grand pour insérer l'unité CS-700. La profondeur de l'installation peut être ajustée en utilisant le nombre adéquat d'entretoises (0-2) de chaque côté. La hauteur maximale de montage est à 2 m du sol. Toujours utiliser 4 vis.



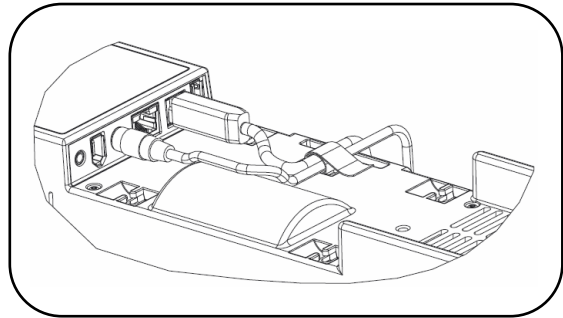
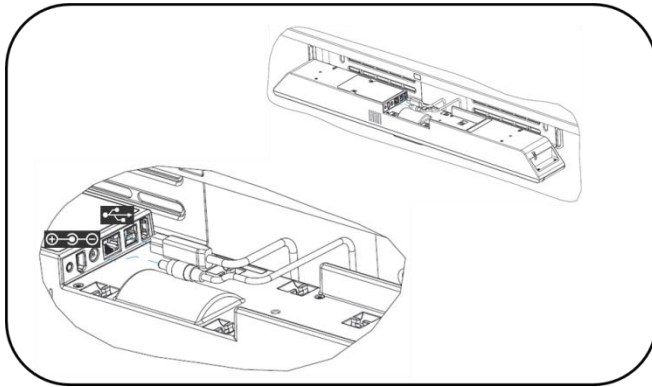
2. Placer l'unité CS-700 sur le support

Positionner l'unité CS-700 de manière à ce que les deux crochets sur le devant du support s'insèrent dans les cavités de la partie inférieure de l'unité CS-700. S'assurer que l'unité CS-700 est fermement maintenue par les crochets.

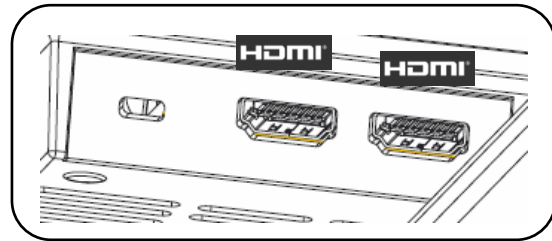
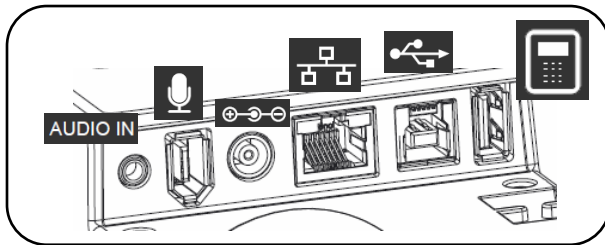


3. Connecter l'unité CS-700

Une fois que l'unité CS-700 est solidement positionnée sur les crochets du support, connecter le câble d'alimentation et le câble USB à l'unité CS-700, comme illustré. Si une gestion de l'unité CS-700 à l'aide du navigateur internet est prévue, connecter également le câble réseau au connecteur correspondant. Fixer le câble à l'unité CS-700 en utilisant les attaches de câble fournies.

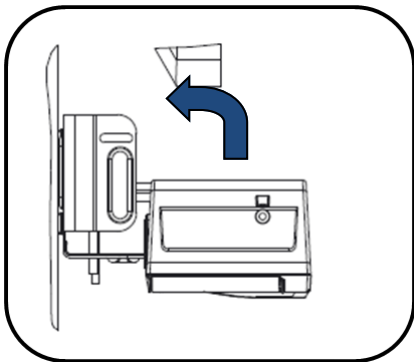
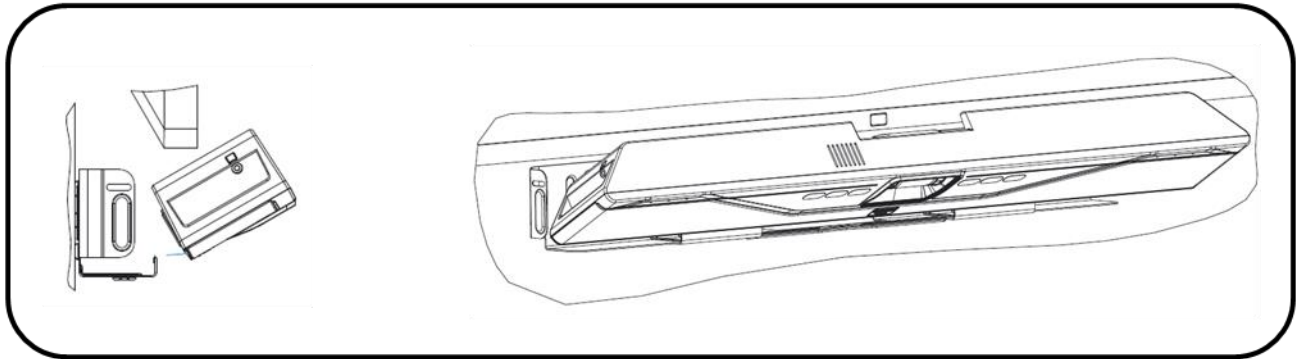


-DS / -DL



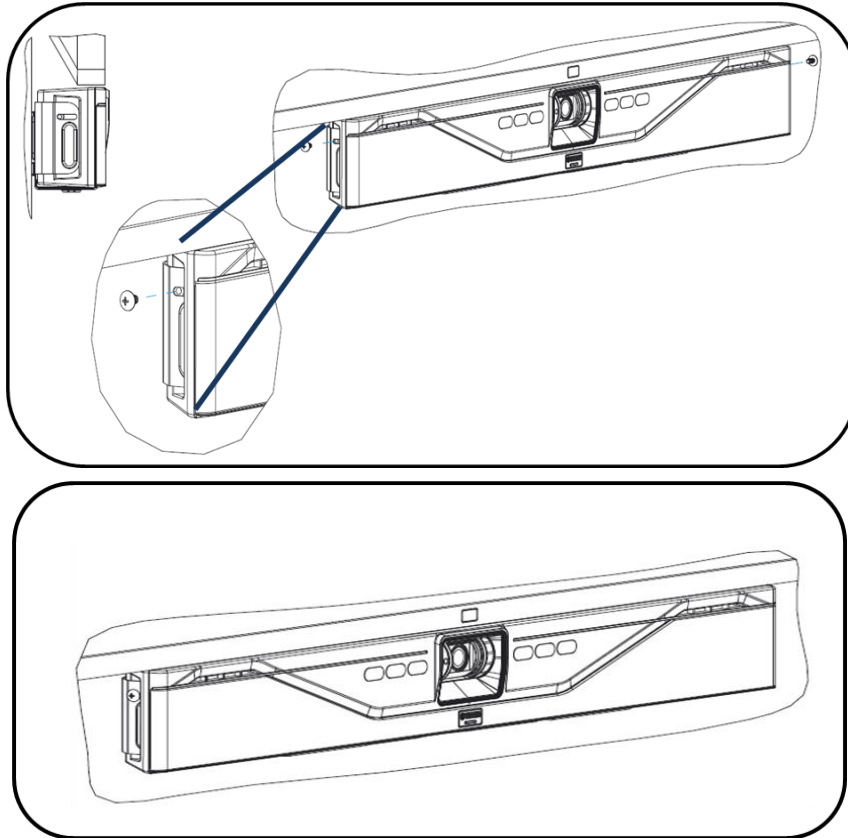
4. Installer l'unité sur le support

Une fois que tous les câbles sont correctement connectés et fixés, incliner l'unité CS-700 vers l'arrière sur le support et la repousser sur le support.



5. Fixer l'unité

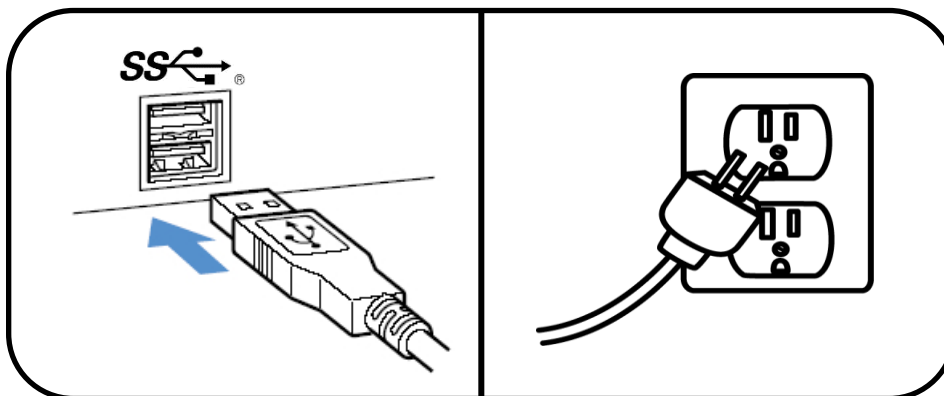
Fixer l'unité CS-700 sur le support avec les vis machine fournies.



6. Connecter au réseau et à l'ordinateur

Connecter le cordon d'alimentation à l'alimentation secteur, et brancher le cordon d'alimentation à un connecteur d'alimentation secteur.

Connecter le câble USB à un connecteur USB 3 (USB ultra-rapide) sur l'ordinateur.



7. Sélectionner un appareil

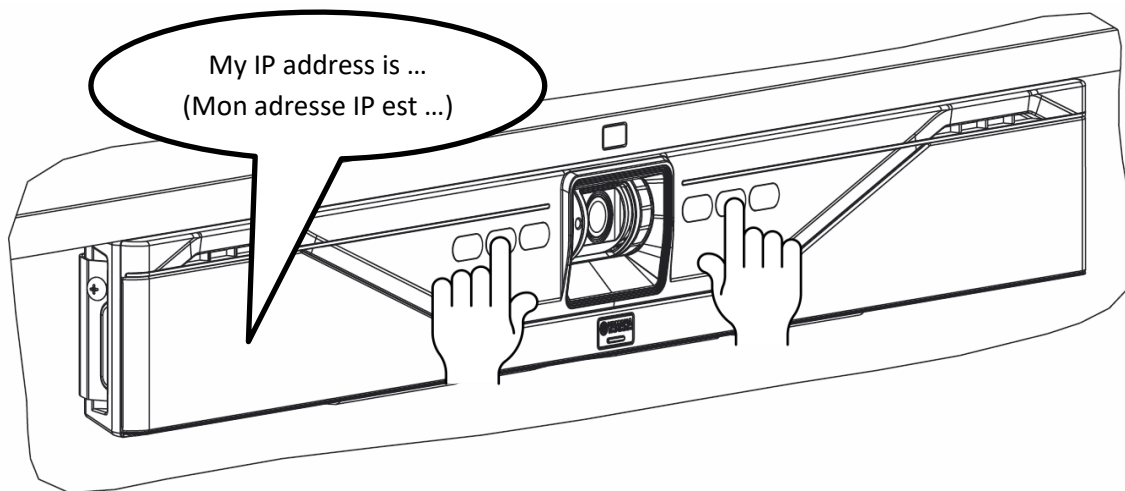
Dans le système d'exploitation, sélectionner « Yamaha AudioVideo Device » comme appareil de lecture et d'enregistrement audio par défaut.

Dans l'application de communications unifiées, sélectionner l'unité CS-700 comme appareil vidéo.

8. Gérer via l'interface IP

Si une connexion IP à la CS-700 a été effectuée, l'unité est configurée pour recevoir une adresse DHCP.

Appuyer sur les deux boutons du milieu (augmenter le volume / Bluetooth) pendant 5 secondes, et le système dira l'adresse IP lui ayant été assignée.



Pour de plus amples informations, télécharger la documentation complète :

<https://uc.yamaha.com/products/video-sound-bar/huddle-room-system/>

Spécifications

Adaptateur secteur	
Numéro de modèle	ADP-38DR A
Spécifications Bluetooth	
Version des caractéristiques Bluetooth	2.1 + EDR
Profils pris en charge	HFP (1.6), A2DP
Codec pris en charge	SBC, mSBC, CVSD
Sortie sans fil	Class 2
Distance maximale de communication	10 m
Fréquence radio (fréquence opérationnelle)	2 402 MHz à 2 480 MHz
Puissance de sortie maximale (EIRP)	4,0 dBm (2,5 mW)
AUDIO	
Barre haut-parleur	4 éléments haut-parleurs avec haut-parleurs aigu et medium à gauche et à droite
Réponse en fréquence du haut-parleur	160 – 20 000 Hz
Niveau de pression acoustique (SPL) max.	90 dB à 1 m
Microphones	4 microphones dynamiques directionnels avec détection d'activité vocale (humaine)
Couverture du microphone	Couverture audio à 180°, meilleurs résultats jusqu'à 3,60 m
Réponse en fréquence du microphone	160 – 16 000 Hz
Audio duplex intégral	Oui
Annulation de l'écho	Annulation de l'écho acoustique (AEC) à bande ultralarge adaptable
Témoin LED	Activité d'appel et désactivation / activation du microphone
Vidéo	
Capteur caméra	CMOS haute définition
Résolution d'image	1080 p, 30 images/s (USB 3.0/3.1) 640 x 360, 30 images/s (USB 2.0)
Cache caméra	Cache caméra numérique
Témoin LED	Activité de la caméra et désactivation / activation flux vidéo
Prise en charge UVC	UVC 1.5
Champ visuel	120° en diagonale
INTERFACES	
Connecteur de montage	Support mural pour montage écran au-dessus ou en dessous
Port hôte USB	USB avec décharge de traction; Audio, vidéo, HID et affichage graphique pris en charge via USB 2.0 et 3.0/3.1
Ethernet	RJ45, 10 M / 100 M
Bluetooth®	Oui. Prise en charge HFP et A2DP
Entrée audio aux.	Stéréo de 3,5 mm
HDMI (2)	(2) connecteurs HDMI sur les modèles CS-700DL et CS-700DS avec DisplayLink
SIP (modèles -SP et -DS uniquement)	
Gestion des appels	Appeler, répondre, mettre en attente, reprendre, transférer (aveugle ou supervisé), renvoyer, ne pas déranger, rappel, compteur d'appel, affichage appelant, numérotation rapide, notifications d'appel manqué, notifications de la messagerie vocale (gestionnaire des appels configuré)
Relais des appels	Support relais SIP et appels USB. Joindre, diviser, mettre en attente, reprendre, lignes 2 + 1 + 1 : jusqu'à 2 appels SIP, 1 appel USB, 1 appel Bluetooth®, plus l'utilisateur

Français

Codecs	G.711 (loi A et loi μ), G.722, G.726, G.729
Prise en charge DTMF	Événement RTP, SIP en bande, pack informations SIP
Sécurité	Support SRTP / SRTCP (RFC 1889), support IETF SIP (RFC 3261 accompagnés de RFC), SSIP, fichiers de configuration protégés par mot de passe, connexion protégée par mot de passe
Réseau & approvisionnement	DHCP ou IP statique, approvisionnement central basé sur serveur, portail internet pour configuration unité individuelle
CONFORMITÉ	
Sûreté	IEC 60065, IEC 60950, IEC 62368
CEM	CISPR 13 / CISPR 22 / CISPR 32 / FCC / J55013 / ETSI EN 300 328 / ETSI EN 302 291-2 / ETSI EN 300 330-2 EN55024 / CISPR 24 ou 35 et ETSI EN 301 489-1
Environnement	RoHS, Reach, DEEE
GARANTIE	
Mondiale à l'exception de l'UE	1 an de garantie retour usine
Union européenne	2 ans de garantie retour usine
TAILLE, POIDS, ALIMENTATION, TEMPÉRATURE DE FONCTIONNEMENT	
Hauteur	98,75 mm
Longueur	68,5 mm
Largeur	861,7 mm
Poids (support inclus)	3,3 kg
Tension d'entrée (alimentation électrique)	100-240 VAC
Courant d'entrée (alimentation électrique)	1 A
Fréquence d'entrée (alimentation électrique)	50-60 Hz
Tension d'entrée (CS-700)	15 V
Courant d'entrée (CS-700)	2,4 A
Consommation électrique (maximum)	36 W
Consommation électrique (réseau stand-by)	1,6 W
Temps d'attente	20 minutes (sélectionnable par l'utilisateur)
Longueur du cordon d'alimentation	3 m – Commander UGS adaptée aux exigences régionales en matière de cordon d'alimentation
Température de fonctionnement	de 0 à 35 °C
Température de stockage	de -30 à 55 °C
Humidité relative de fonctionnement / stockage	20 %-85 % (sans condensation)
Altitude d'exploitation maximale	2 000m

Code de date

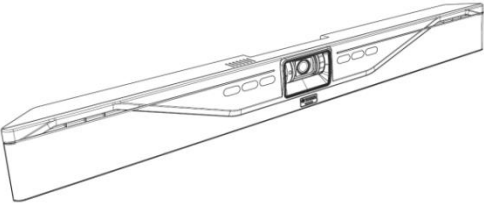
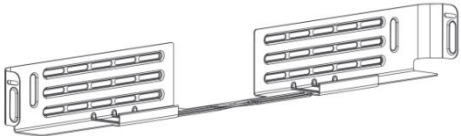
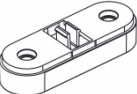







Le code de date sur l'étiquette du CS-700 indique quand le produit a été fabriqué. Le premier chiffre indique l'année.

Premier chiffre	Année calendaire
7	2017
8	2018
9	2019
0	2020
1	2021

Les deuxième et troisième chiffres indiquent la semaine calendaire de l'année concernée, de 01 au début de l'année à 52 (ou 53).

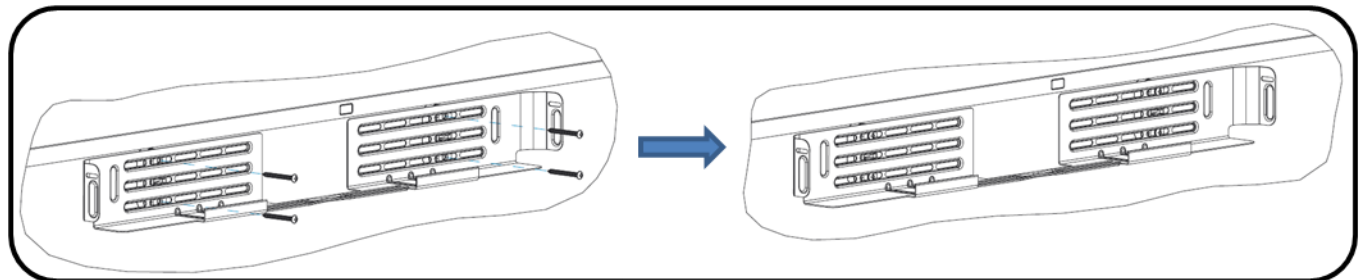
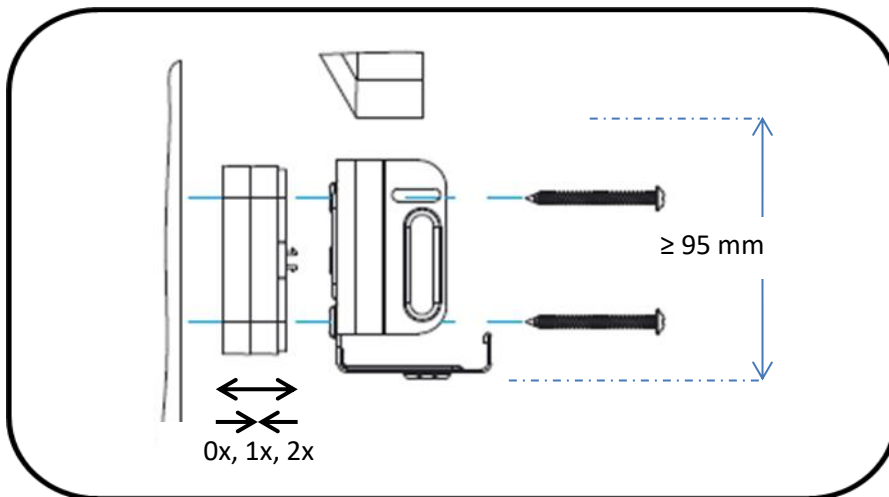
Deutsch

Inhalt

1 x	 CS700-AV, CS700-SP, CS700-DL, CS700-DS
1 x	
4 x	
1 x	
1 x CS700-DS CS700-DL	
1 x	
1 x	
1 x	
2 x	
2 x	

1. Montage der Wandhalterung

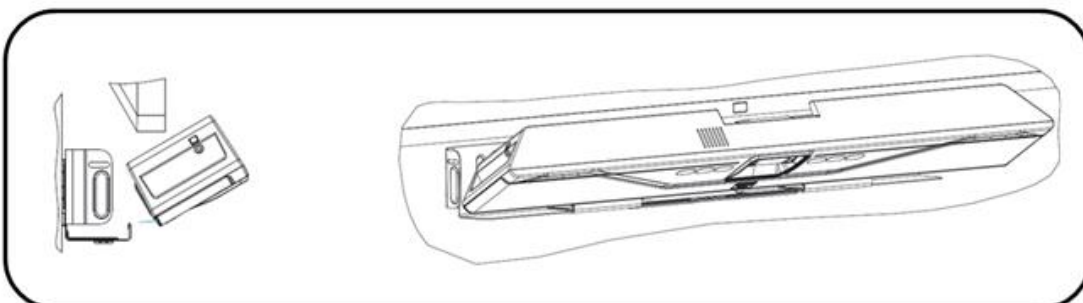
Bringen Sie die Halterung an der Wand mit vier Schrauben an. Setzen Sie dabei jeweils zwei Schrauben so weit von einander entfernt wie möglich. Stellen Sie sicher, dass die Halterung straff gegen die Wand bzw. den Abstandhalter platziert ist, um Vibrationen zu vermeiden. Falls die Halterung unter einem Bildschirm angebracht wird, stellen Sie sicher, dass der Abstand groß genug ist und dem CS-700 System ausreichend Platz bietet. Den Abstand zur Wand können Sie über die Zahl der Abstandhalter (0-2) auf jeder Seite regulieren. Maximale Montagehöhe ist 2m vom Boden. Benutzen Sie stets vier Schrauben.



2. Anbringen des CS-700 an die Wandhalterung

Halten Sie das CS-700 so, dass die beiden vorn an der Wandhalterung herausstehenden Haken in die beiden Hohlräume am unteren Teil des CS-700 passen.

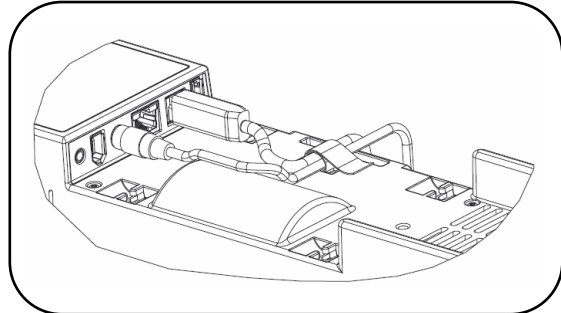
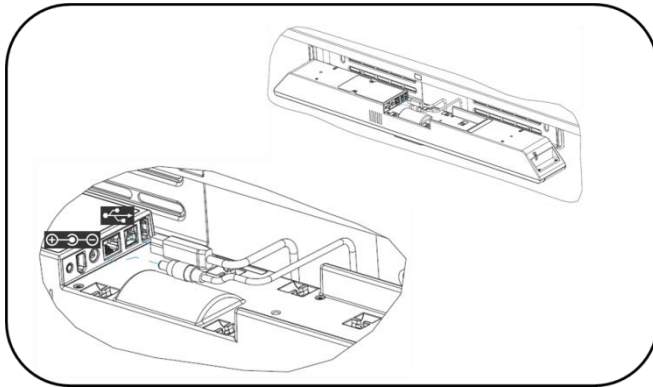
Stellen Sie sicher, dass das CS-700 sicher von den beiden Haken getragen wird.



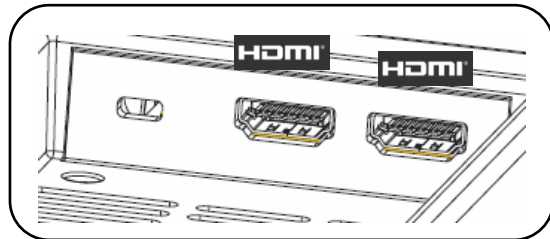
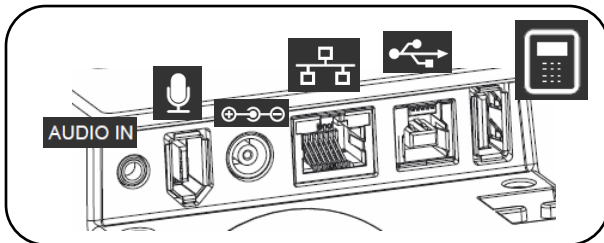
3. Anschluss des CS-700

Sobald das CS-700 sicher auf den Haken der Wandhalterung sitzt, verbinden Sie das Netzkabel und das USB-Kabel, wie auf der Abbildung gezeigt, mit dem System. Falls Sie das CS-700 über einen Web-Browser steuern möchten, verbinden Sie auch das Netzkabel mit der dafür vorgesehenen Anschlusseinheit.

Befestigen Sie das Kabel mit den beigegeführten Kabelbinder am CS-700.

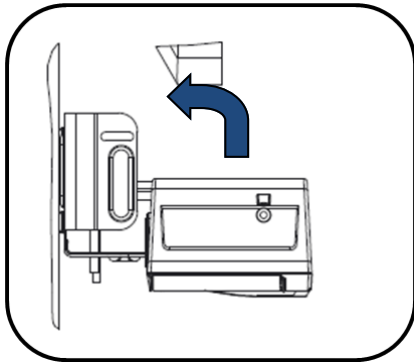
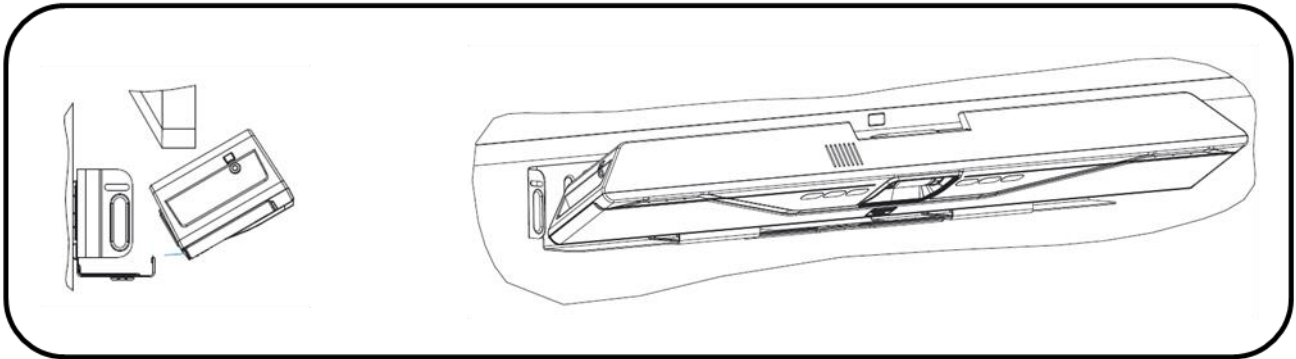


-DS / -DL



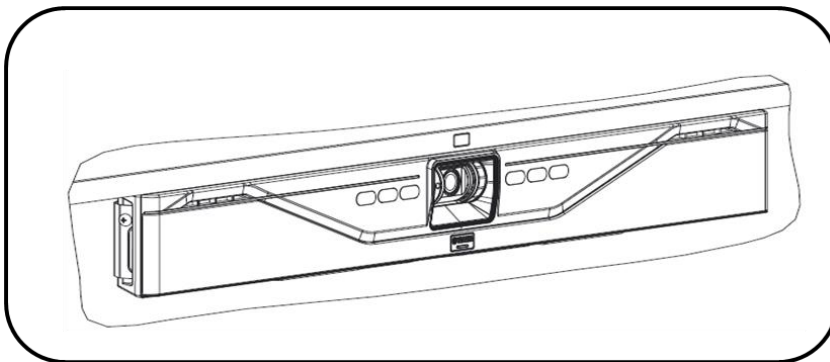
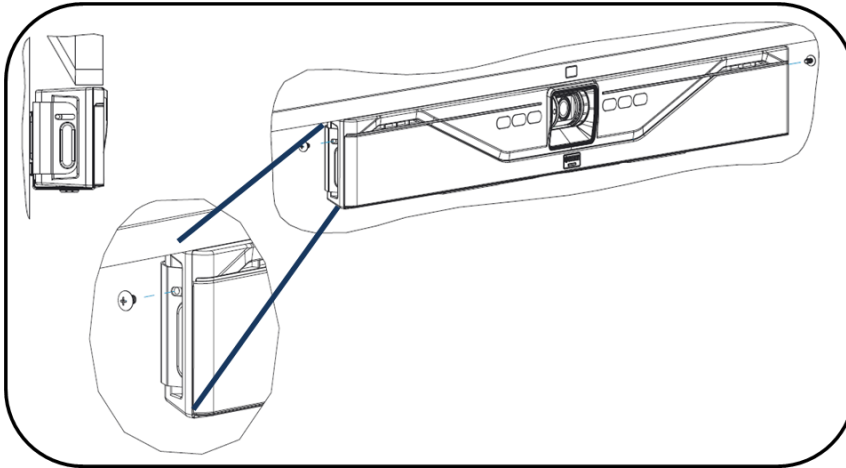
4. Befestigung des CS-700 an der Wandhalterung

Sobald alle Kabel richtig angeschlossen und gesichert sind, neigen Sie das CS-700 wieder nach hinten und setzen Sie es zurück auf die Wandhalterung.



5. Sicherung des CS-700

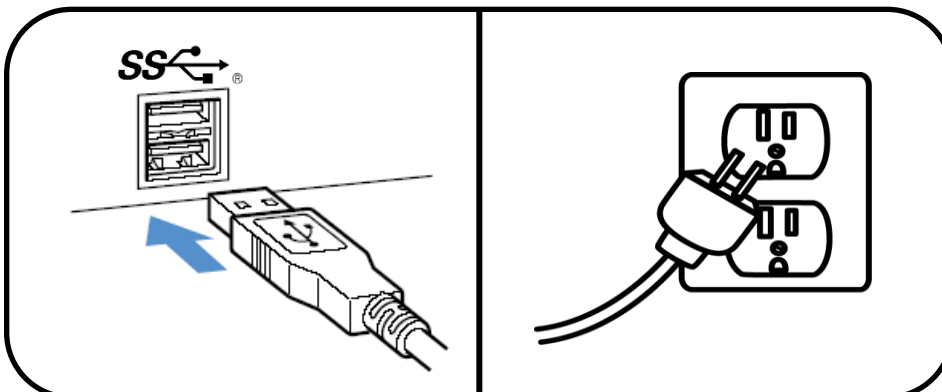
Nutzen Sie die beigelegten Geräteschrauben, um das CS-700 sicher auf der Wandhalterung zu befestigen.



6. Anschluss an Strom und Rechner

Schließen Sie das Netzkabel an und verbinden Sie den Netzstecker mit der Anschlussbuchse.

Verbinden Sie das USB-Kabel mit der USB 3 (USB Super Speed)-Anschlusseinheit des Rechners.



7. Wählen Sie das Gerät aus

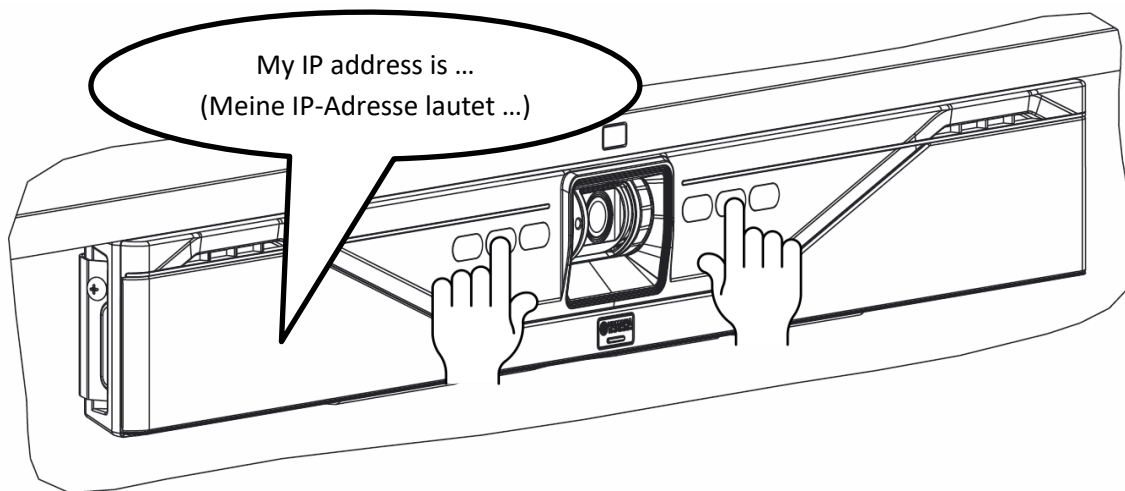
Wählen Sie in Ihrem Betriebssystem das „Yamaha AudioVideo Device“ als Standard-Aufnahme und Wiedergabegerät.

Wählen Sie in Ihrer Unified Communications-Plattform das CS-700 als Video-Kamera.

8. Verwaltung über IP-Schnittstelle

Falls das CS-700 mit einer IP-Schnittstelle versehen ist, kann das System eine DHCP-Adresse empfangen.

Halten Sie die beiden mittleren Knöpfe (Volume Up/Bluetooth) fünf Sekunden lang gedrückt, und das System nennt die IP-Adresse, die ihm zugeordnet wurde.



Weitere Informationen finden Sie in der vollständigen Dokumentation unter <https://uc.yamaha.com/products/video-sound-bar/huddle-room-system/>

Spezifikationen

Netzteil	
Modell-Nr	ADP-38DR A
Bluetooth-Spezifikationen	
Bluetooth-Spezifikationsversion	2.1 + EDR
Unterstützte Profile	HFP (1.6), A2DP
Unterstützte Codecs	SBC, mSBC, CVSD
Wireless-Ausgang	Class 2
Maximaler Übertragungsweg	10 m
Funkfrequenz (Betriebsfrequenz)	2.402 MHz bis 2.480 MHz
Maximale Ausgangsleistung (EIRP)	4,0 dBm (2,5 mW)
AUDIO	
Lautsprechereinheit	4 Lautsprecherelemente mit Hochton- und Mitteltonlautsprechern auf der linken und rechten Seite
Frequenzgang des Lautsprechers	160 – 20.000 Hz
Max. Schalldruckpegel	90 dB bei 1 m Abstand
Mikrofone	4 dynamische Richtmikrofone mit aktiver Erkennung menschlicher Stimmen
Aufnahmewinkel der Mikrofone	180 Grad Empfangsbereich für Audioempfang, die besten Ergebnisse mit einem Abstand von bis zu 3,60 m
Frequenzgang der Mikrofone	160 – 16.000 Hz
Vollduplex-Audio	Ja
Echounterdrückung	ultrabreitband, adaptive Echounterdrückung
LED-Anzeige	Rufaktivitäten und Stummstellung der Mikrofone aktiviert/deaktiviert
Video	
Kamerasensor	Hochauflösende CMOS
Bildauflösung	1080 Pixel, 30 BpS (USB 3.0/3.1) 640 x 360, 30 BpS (USB 2.0)
Schutz der Privatsphäre	digitaler Schutz
LED-Anzeigen	Kamera-Aktivität und Video-Stream Stummstellung aktivieren/deaktivieren
Unterstützung von UVC (USB Video Class)	UVC 1,5
Gesichtsfeld	120 Grad diagonal
SCHNITTSTELLEN	
Verbindungselement	Wandhalterung zur Montage über oder unter dem Bildschirm
USB-Hostanschluss	USB mit Zulentlastung; Audio, Video, HID und Graphik-Display wird über USB 2.0 und 3.0/3.1 unterstützt
Ethernet	RJ 45, 10M / 100M
Bluetooth®	Ja. Unterstützung von HFP und A2DP
AUX-Audio Input	3,5 mm Stereo
HDMI (2)	(2) HDMI-Verbinder bei den Modellen CS-700DL und CS-700DS mit Display Link
SIP (nur SP- und DS-Modelle)	
Rufbearbeitung	Herstellen, Beantworten, Halten, Wiederaufnahmen, Weiterleiten (blind und überwacht), Rufverteilung, Bitte nicht stören, Wahlwiederholung, Gesprächsdaueranzeige, Rufnummernüberprüfung, Kurzwahlnummern, Benachrichtigungen für verpasste Anrufe, Benachrichtigungen zu neuen Voice Mail-Mitteilungen (Konfiguration des Call Managers)
Überbrückung	Unterstützung von SIP- und USB-Anrufen. Verbinden, Trennen, Halten, Wiederaufnahmen, 2+1+1: bis zu 2 SIP-Rufe, 1 USB-Ruf, 1 Bluetooth®-Ruf, zzgl. Nutzer

Deutsch

Codecs	G.711 (A-law und μ -law-Verfahren), G.722, G.726, G.729
Unterstützung von DTMF	RTP-Event, band-interne SIP, Infopaket SIP
Technische Sicherheit	SRTP/SRTCP Unterstützung (RFC 1889), IETF SIP Unterstützung (RFC 3261 und begleitende RFCs), SSIP, passwortgeschützte Konfigurationsdateien, passwortgeschütztes Log-in
Netzwerk & Bereitstellung	DHCP oder statische IP-Adresse; server-basierte, zentralisierte Bereitstellung; Web-Portal für die individuelle Konfiguration der Einheit
ERFÜLLUNG DER GESETZLICHEN VORSCHRIFTEN	
Allgemeine Sicherheit	IEC60065, IEC60950, IEC62368
EMC	CISPR13/CISPR22/CISPR32/ FCC/J55013/ ETSI EN 300 328 / ETSI EN 302 291-2 / ETSI EN 300 330-2 EN55024/ CISPR24 bzw. 35 und ETSI EN 301 489-1
Umweltschutz	RoHS (Beschränkung der Verwendung gefährlicher Stoffe), Reach (Europäische Chemikalienverordnung), WEEE (Richtlinie über Elektro- und Elektronikaltgeräte)
GARANTIE	
weltweit außer EU	einjährige Garantie mit Rücksendung ans Werk
Europäische Union	zweijährige Garantie mit Rücksendung ans Werk
Europäische Union	zweijährige Garantie mit Rücksendung ans Werk
UMFANG, GEWICHT, STROMVERSORGUNG, BETRIEBSTEMPERATUR	
Höhe	98,75 mm
Länge	68,5 mm
Breite	861,7 mm
Gewicht (inkl. Halterung)	3,3 kg
Eingangsspannung (Netzteil)	100-240 Volt Wechselstrom
Eingangsstrom (Netzteil)	1 A
Eingangsfrequenz (Netzteil)	50-60 Hz
Eingangsspannung (CS-700)	15 V
Eingangsstrom (CS-700)	2,4 A
Leistungsaufnahme (max.)	36 W
Leistungsaufnahme (Netzwerk Stand-by)	1,6 W
Stand-by Zeit	20 Minuten (Benutzer wählbar)
Länge Stromkabel	3 m - Bitte bestellen Sie die passende Einheit für Netzkabel in Ihrer Region
Betriebstemperatur	0 bis 35 °C
Lagertemperatur	-30 bis 55 °C
relative Luftfeuchtigkeit für Betrieb/Lagerung	20 % - 85 % (nicht kondensierend)
Maximale Betriebshöhe	2.000m über NN

Datumscode

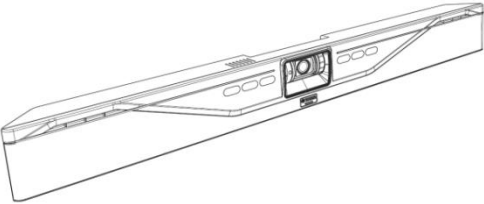
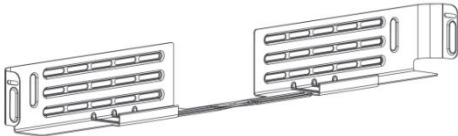
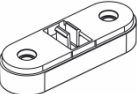







Der Datumscode auf dem Label des CS-700 bezieht sich auf das Herstellungsdatum. Die erste Ziffer steht für das Jahr.

Erste Ziffer	Kalenderjahr
7	2017
8	2018
9	2019
0	2020
1	2021

Die zweite und die dritte Ziffer stehen für die Kalenderwoche des betreffenden Jahres - von 01 für die erste Woche des Kalenderjahres bis 52 (bzw. 53).

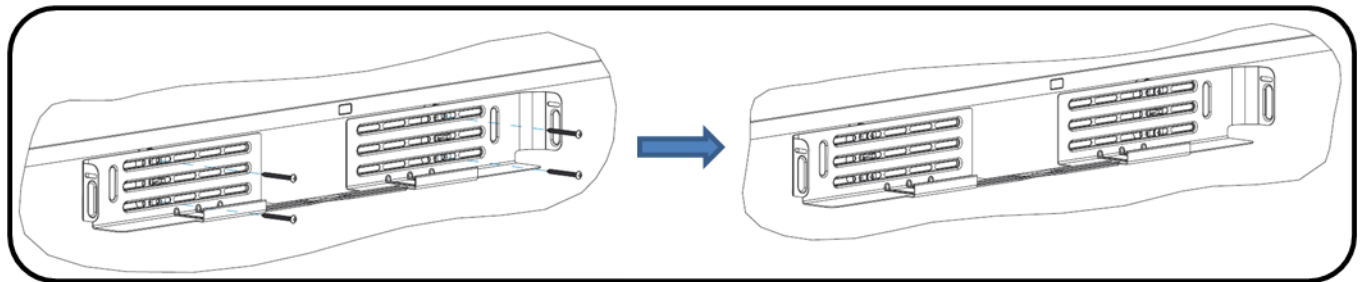
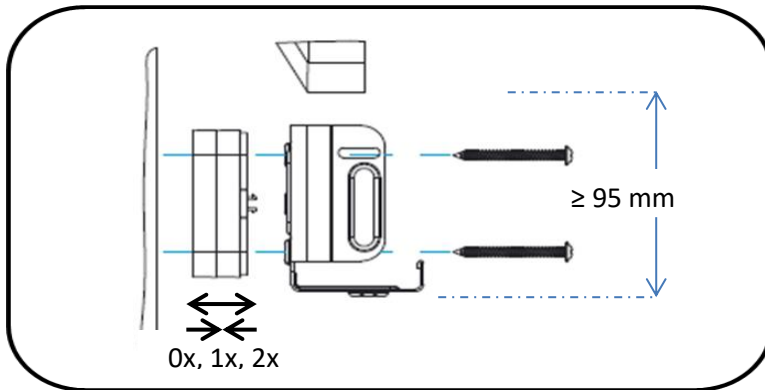
Español

Contenido

1 x	 <p>CS700-AV, CS700-SP, CS700-DL, CS700-DS</p>
1 x	
4 x	
1 x	
1 x CS700-DS CS700-DL	
1 x	
1 x	
1 x	
2 x	
2 x	

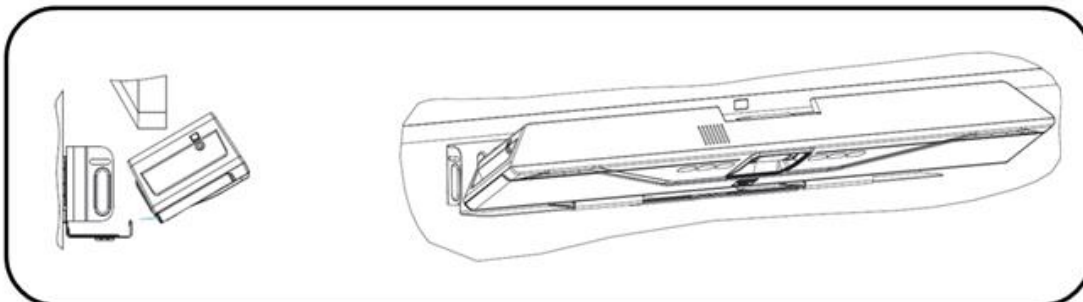
1. Instalación del soporte

Para instalar el soporte sobre la pared, utilice 4 tornillos apropiados, espaciando los tornillos de dos en dos lo más separados posible. Asegúrese de que el soporte está bien sujeto a la pared o a los espaciadores para así evitar la vibración. En el caso de que se instale debajo de la pantalla, asegúrese de que la distancia es lo suficientemente grande como para encajar la unidad CS-700. Puede ajustar la profundidad de la instalación con el número adecuado de espaciadores (de 0 a 2) a cada lado. La altura máxima de montaje es de 2 metros del suelo. Utilice siempre 4 tornillos.



2. Colocación de la unidad CS-700 sobre el soporte

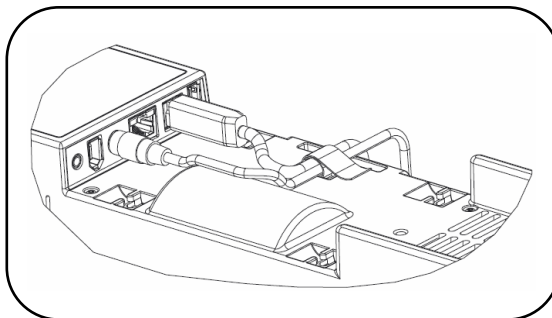
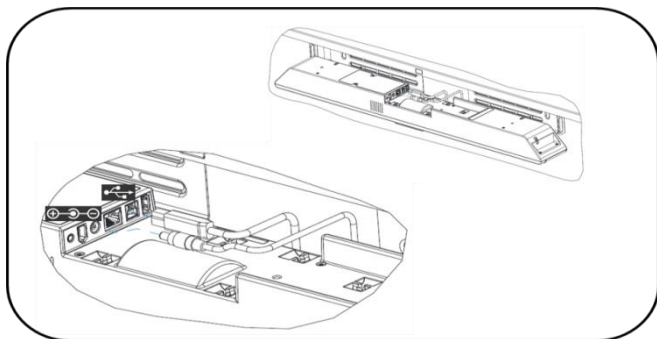
Coloque la unidad CS-700 de tal manera que los dos ganchos que hay en la parte de delante del soporte encajen en las cavidades de la parte inferior de la unidad CS-700. Asegúrese de que la unidad CS-700 está bien sujeta con los ganchos.



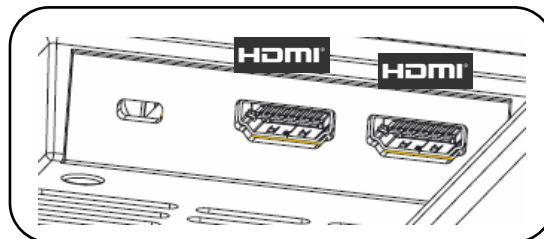
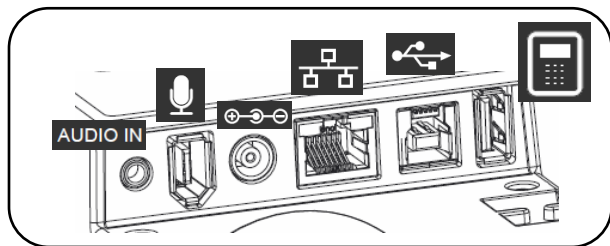
3. Conexión de la unidad CS-700

Una vez la unidad CS-700 esté bien colocada sobre los ganchos del soporte, conecte el cable de corriente y el cable USB a la unidad CS-700, tal y como se muestra en la imagen. En el caso de que se pretenda gestionar la unidad CS-700 mediante el navegador web, conecte también el cable de red al conector correspondiente.

Sujete el cable a la unidad CS-700 con las bridas o abrazaderas que se suministran.

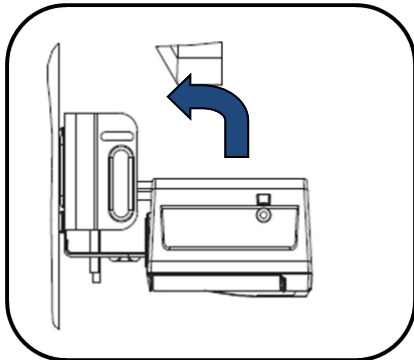
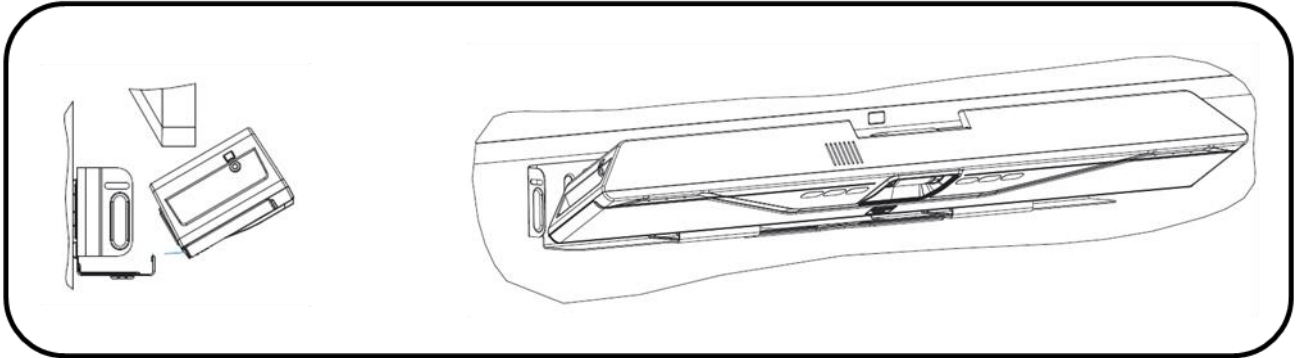


-DS / -DL



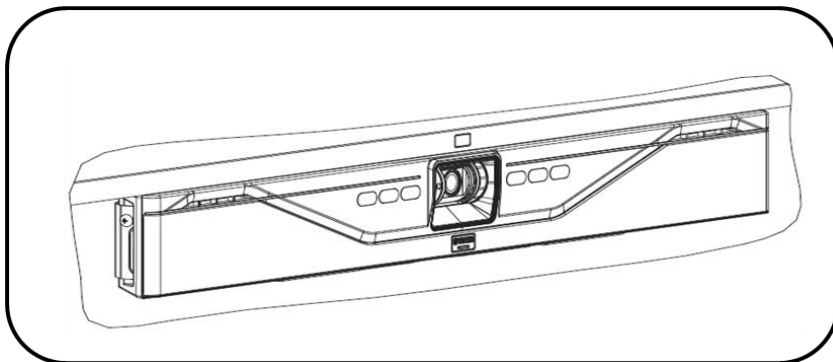
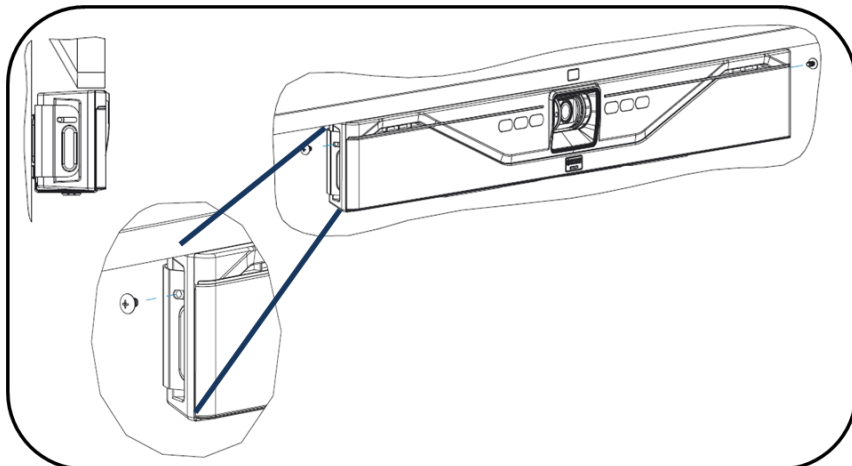
4. Instalación de la unidad en el soporte

Una vez se hayan conectado y sujetado correctamente todos los cables, incline la unidad CS-700 hacia atrás sobre el soporte y vuelva a colocarla dentro del soporte.



5. Sujeción de la unidad

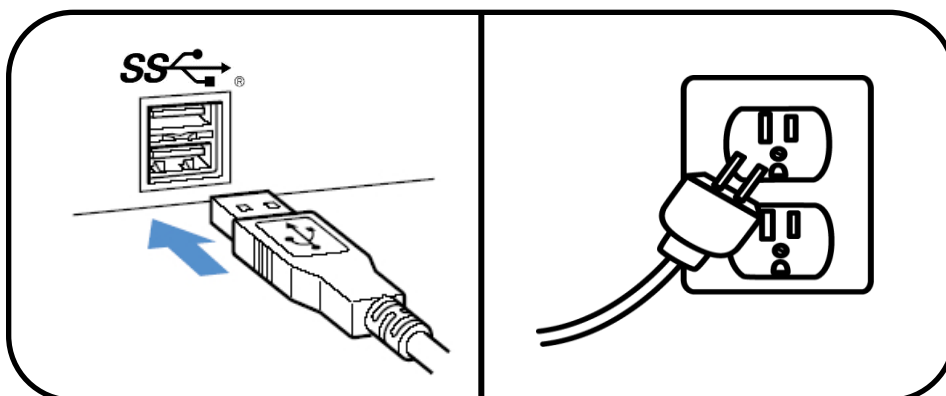
Sujete la unidad CS-700 en el soporte con los tornillos para maquinaria que se suministran.



6. Conexión a la corriente y al equipo informático

Conecte el cable de corriente a la toma de corriente y el enchufe el cable de corriente a un conector de corriente.

Conecte el cable USB a un conector USB 3 (USB de alta velocidad) del equipo informático.



7. Selección del dispositivo

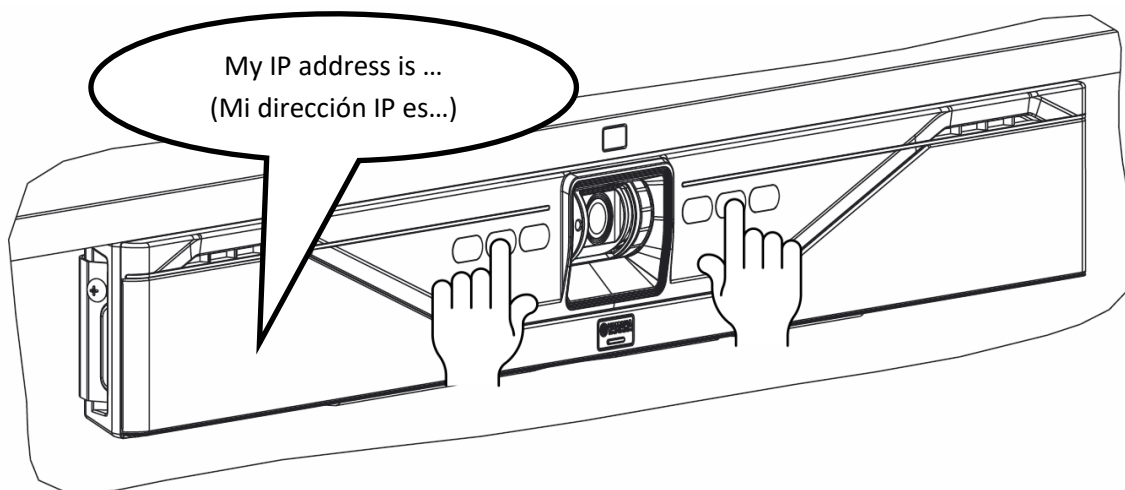
En el sistema operativo, seleccione el «Dispositivo de Audio/Vídeo Yamaha» (Yamaha AudioVideo Device) como dispositivo de reproducción y grabación de audio por defecto.

En la aplicación de comunicaciones unificadas, seleccione la unidad CS-700 como dispositivo de vídeo.

8. Gestión a través de la interfaz IP

En el caso de que se haya conectado la unidad CS-700 mediante la dirección IP, la unidad estará configurada para recibir la dirección DHCP.

Pulse los dos botones centrales (subir volumen/Bluetooth) durante 5 segundos y el sistema le indicará la dirección IP que se le ha asignado.



Si desea más información al respecto, descargue la documentación al completo:

<https://uc.yamaha.com/products/video-sound-bar/huddle-room-system/>

Ficha técnica

Adaptador de corriente	
Número de modelo	ADP-38DR A
Especificaciones Bluetooth	
Especificación de Bluetooth versión	2.1 + EDR
Perfiles admitidos	HFP (1.6), A2DP
Códec admitidos	SBC, mSBC, CVSD
Salida inalámbrica	Class 2
Distancia máxima de comunicación	10 m
Radiofrecuencia (frecuencia operativa)	2.402 MHz a 2.480 MHz
Máxima potencia de salida (PIRE)	4,0 dBm (2,5 mW)
AUDIO	
Barra de sonido	4 altavoces con tweeter (altavoz de agudos) y midwoofer (altavoz de frecuencias medias) ubicados a derecha e izquierda
Respuesta de frecuencia de los altavoces	160 – 20 000 Hz
Nivel máximo de presión sonora	90 dB a 1 m
Micrófonos	Despliegue de 4 micrófonos de detección dinámica de fuentes acústicas con detección de voz humana
Cobertura de los micrófonos	Recepción de audio en 180 grados; los mejores resultados se consiguen dentro de un radio de 12 pies/3,60 metros.
Respuesta de frecuencia del micrófono	160 – 16 000 Hz
Audio bidireccional (full duplex)	Sí
Cancelación del eco	AEC adaptativa de banda ultra ancha
Indicador LED	Silenciación y activación del sonido para llamadas y micrófono
Vídeo	
Sensor de la cámara	CMOS de alta definición
Resolución de la imagen	1080 p, 30 fps (USB 3.0/3.1) 640 × 360, 30 fps (USB 2.0)
Tapa de intimidad	Control digital de intimidad
Indicadores LED	Silenciación y activación del sonido para la cámara y la retransmisión de vídeo
Compatible con UVC	UVC 1.5
Campo de visión	120 grados en diagonal
INTERFACES	
Conector para montaje	Soporte para montaje en la pared, por encima o debajo del montaje de la pantalla
Puerto anfitrión de USB	USB con protección contra tirones Audio, vídeo, HID y pantalla de gráficos compatible con USB 2.0 Y 3.0/3.1
Ethernet	RJ 45, 10M / 100M
Bluetooth®	Sí. Compatible con HFP y A2DP
Entrada auxiliar de audio	3,5 mm estéreo
HDMI (2)	(2) conectores HDMI en los modelos CS-700DL y CS-700DS con Display Link
SIP (únicamente en los modelos -SP y -DS)	
Manejo de llamadas	Hacer, contestar, poner en espera, reanudar, traspasar (oculta y supervisada), reenviar, no molestar, volver a marcar, temporizador de llamada, identidad de llamada, marcado rápido, notificaciones de llamadas perdidas, notificaciones del buzón de voz (administrador de llamadas configurado)
Desvío de llamada	Compatible con desvío de llamadas por SIP y USB. Unir, dividir, poner en espera, reanudar, 2+1+1 líneas Hasta 2 llamadas por SIP, 1 llamada por USB, 1 llamada por Bluetooth®, además del usuario
Códecs	G.711 (A-law and μ -law), G.722, G.726, G.729
Compatible con tonos DTMF	Evento mediante protocolo RTP, SIP en banda, paquete de información SIP

Español

Seguridad	Compatible con SRTP/SRTCP (RFC 1889), compatible con protocolo SIP de IETF (RFC 3261 y RFC asociadas), SSIP, archivos de configuración protegidos mediante contraseña, inicio de sesión protegido mediante contraseña
Red y aprovisionamiento	DHCP o IP estática, aprovisionamiento central basado en servidores, portal web para configuración individual de las unidades
CUMPLIMIENTO NORMATIVO	
Seguridad	IEC60065, IEC60950, IEC62368
EMC	CISPR13/CISPR22/CISPR32/ FCC/J55013/ ETSI EN 300 328 / ETSI EN 302 291-2 / ETSI EN 300 330-2 EN55024/ CISPR24 o 35 y ETSI EN 301 489-1
Medioambiental	RoHS, Reach, WEEE
GARANTÍA	
Mundial salvo para la UE	1 año con devolución a fábrica
Unión Europea	2 años con devolución a fábrica
TAMAÑO, PESO, POTENCIA, TEMPERATURA DE FUNCIONAMIENTO	
Altura	98,75 mm
Largo	68,5 mm
Ancho	861,7 mm
Peso (incluido el soporte)	3,3kg
Tensión de entrada (suministro de corriente)	100-240 V CA
Corriente de entrada (suministro de corriente)	1 A
Frecuencia de entrada (suministro de corriente)	50-60 Hz
Tensión de entrada (CS-700)	15 V
Corriente de entrada (CS-700)	2,4 A
Consumo de potencia (máx.)	36 W
Consumo de potencia (red stand-by)	1,6 W
Tiempo de espera	20 minutos (seleccionable por el usuario)
Longitud del cable de corriente	3 m; se ruega pedir el número de referencia correcto para los requisitos regionales del cable de corriente
Temperatura de funcionamiento	0 hasta 35 °C
Temperatura de almacenamiento	-30 hasta 55 °C
Humedad relativa de funcionamiento/almacenamiento	20 % hasta el 85 % (sin condensación)
Altitud máxima de funcionamiento	2.000m

Código relativo a la fecha

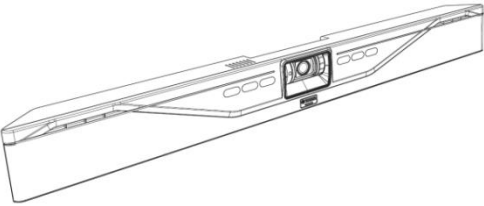
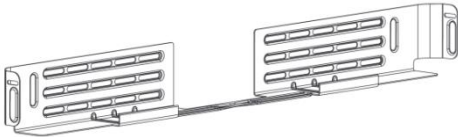
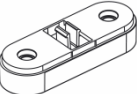


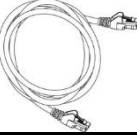
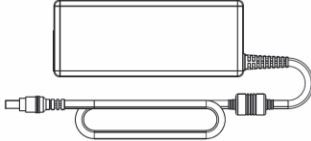



El código de la fecha que figura en la etiqueta del modelo CS-700 indica cuándo se fabricó el producto. El primer dígito indica el año.

Primer dígito	Año natural
7	2017
8	2018
9	2019
0	2020
1	2021

El segundo y el tercer dígito indican la semana natural de dicho año; desde 01 al comienzo del año hasta 52 (o 53).

日本語

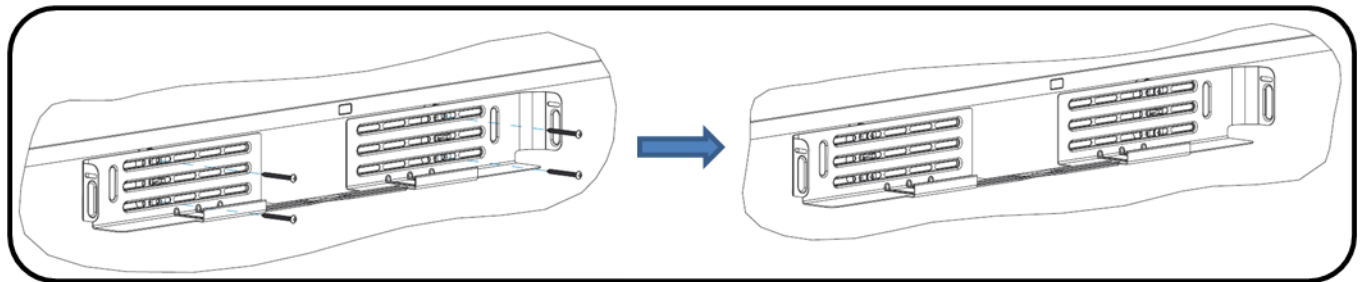
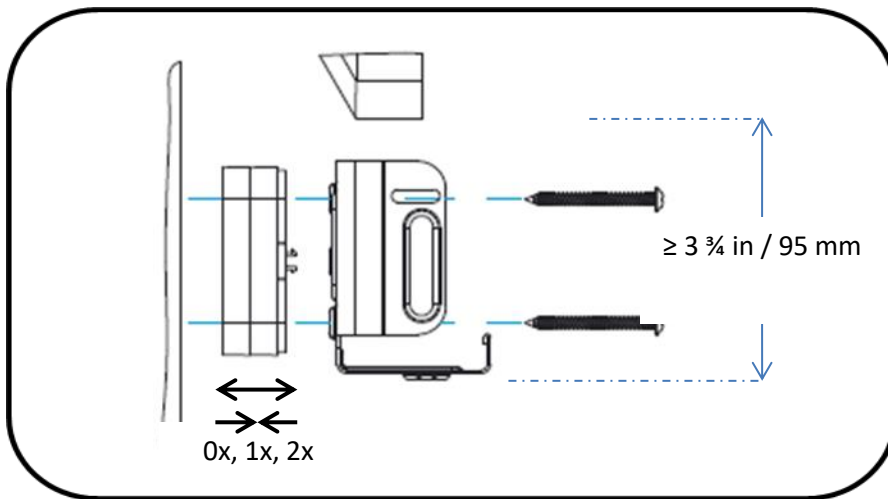
コンテンツ

1 x	 <p>CS700-AV, CS700-SP, CS700-DL, CS700-DS</p>
1 x	
4 x	
1 x	
1 x CS700-DS CS700-DL	
1 x	
1 x	
1 x	
2 x	
2 x	
1 x	保証書

日本語

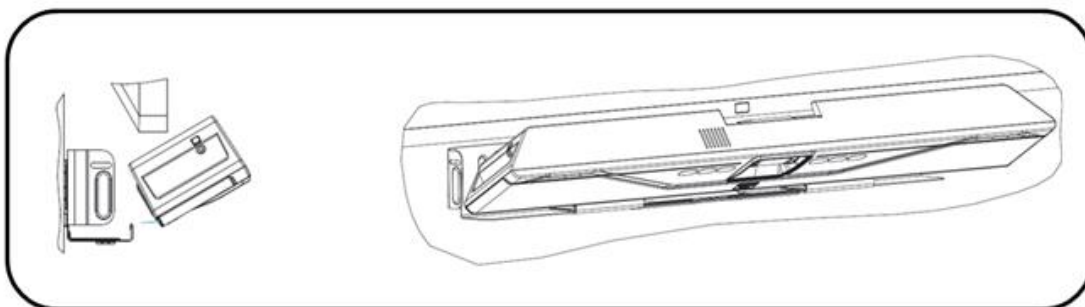
1. ブラケットを設置する

適切なネジ 4 本を使用して、ブラケットを壁に取り付けます。左側のネジ 2 本と右側のネジ 2 本の間隔はできる限り空けてください。ブラケットは、振動が発生しないように壁面またはスペーサーにしっかりと固定します。ディスプレイの下に取り付ける場合は、CS-700 本体が収まるよう十分なスペースを確保してください。取付時、壁からの距離は両サイドに取り付けるスペーサーの数（0～2 個）で調節できます。最大取り付け高さは地面から 2m 。必ず 4 本のネジを使用してください。



2. CS-700 本体をブラケットの上に置く

ブラケット前面の 2 本のフックと CS-700 下部の穴の位置が一致するように CS-700 を配置します。CS-700 がフックにしっかりかかっていることを確認してください。

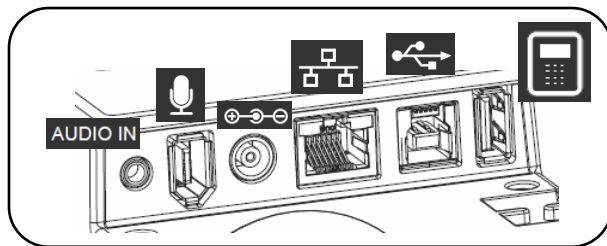
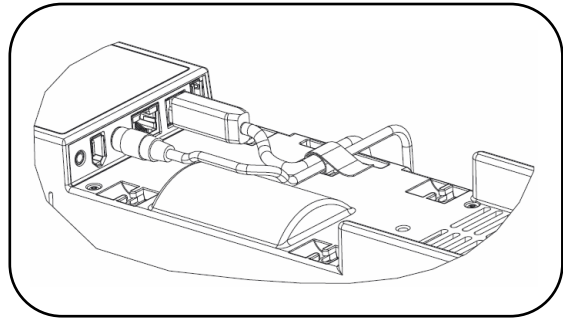
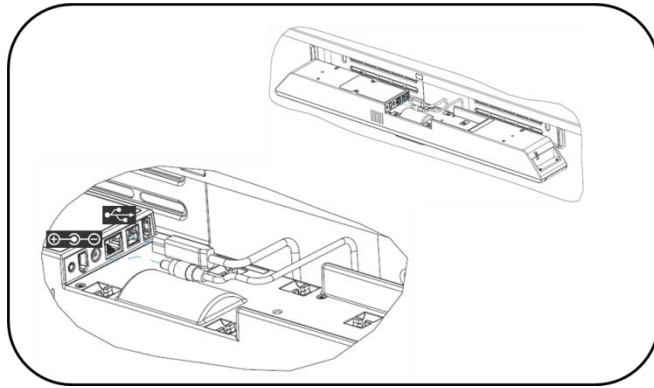


日本語

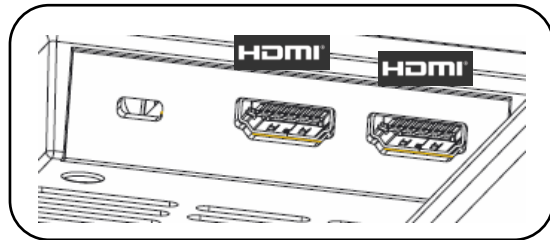
3. CS-700 を接続する

ブラケットのフックの上に CS-700 を正しく置いたら、電源ケーブルと USB ケーブルを CS-700 に接続します（下図を参照）。CS-700 を Web ブラウザで管理する場合は、該当するコネクタにネットワークケーブルも接続します。

ケーブルは付属の結束バンドで CS-700 本体に固定してください。



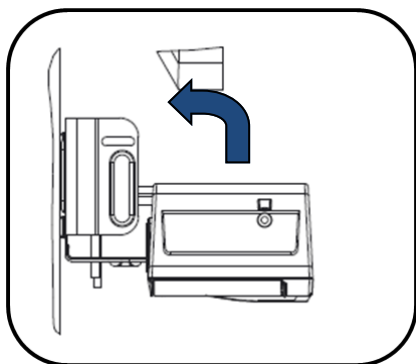
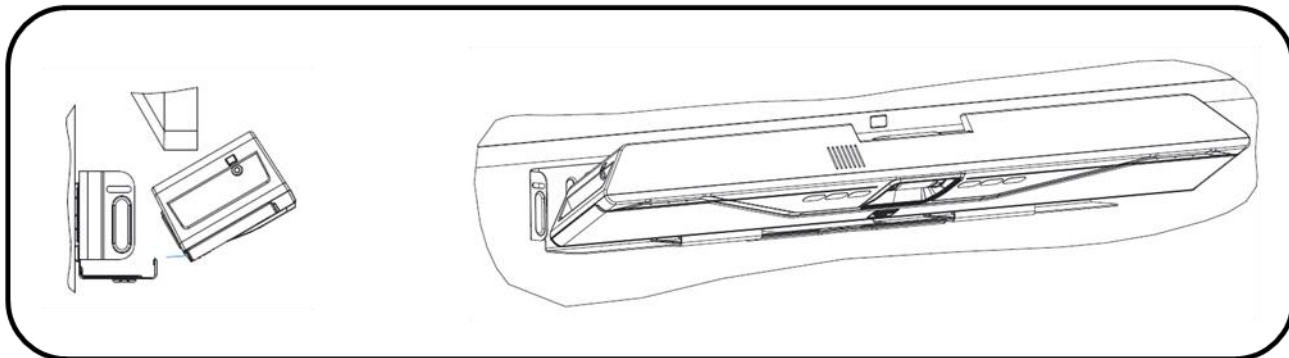
-DS / -DL



日本語

4. ブラケットに本体を取り付ける

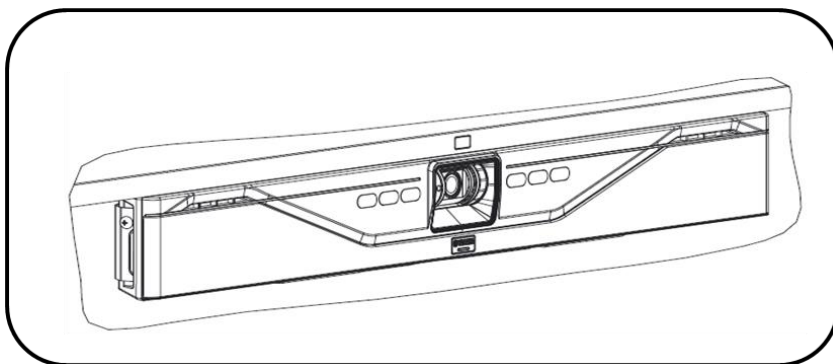
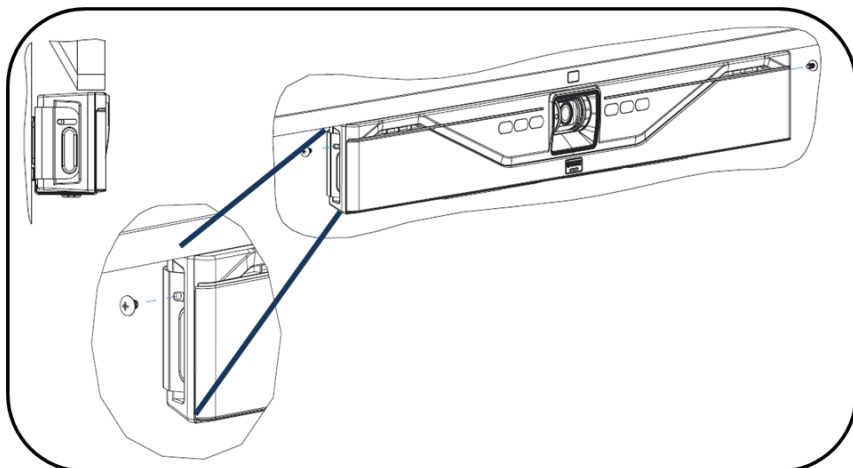
すべてのケーブルを正しく接続して固定できたら、ブラケットの上で CS-700 を後方に倒し、ブラケットと密着させます。



日本語

5. 本体を固定する

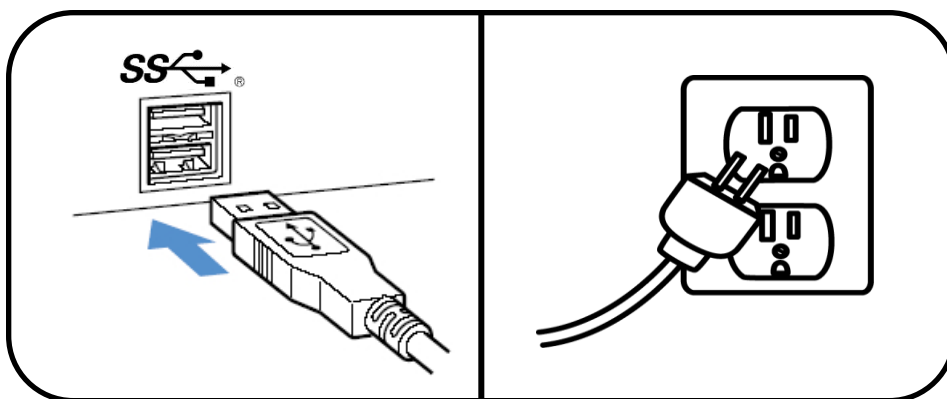
付属の小ネジで CS-700 本体をブラケットに固定します。



6. 電源と PC に接続する

電源コードの一端を本体の電源部に接続し、もう一端をコンセントに差し込みます。

PC の USB 3.0 (USB Super Speed) コネクターに USB ケーブルを接続します。



日本語

7. デバイスを選択する

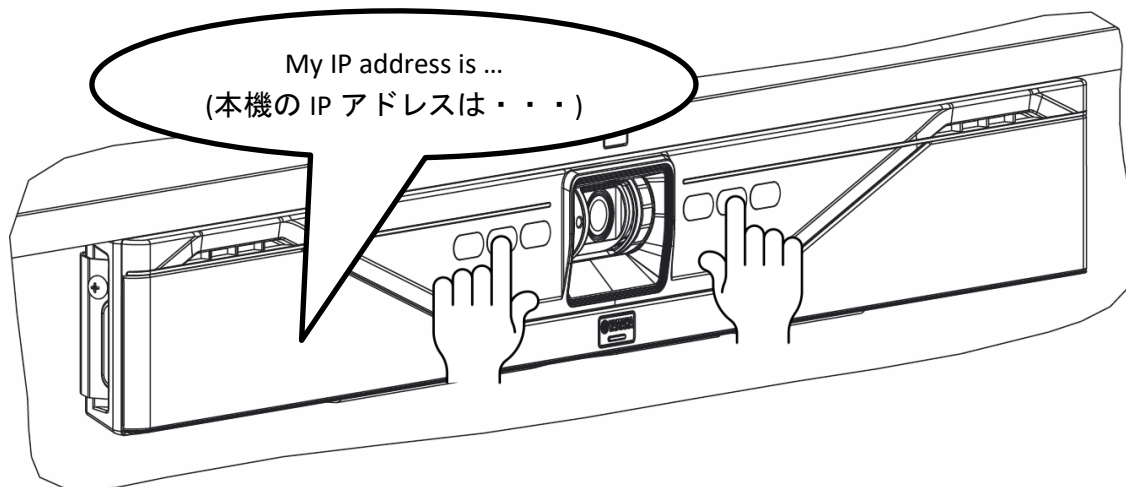
ご使用の OS で、既定のオーディオ再生・録音デバイスとして「Yamaha AudioVideo Device」を選択します。

ご使用のユニファイドコミュニケーションアプリケーションで、ビデオデバイスとして CS-700 を選択します。

8. IP インターフェースを通して管理する

CS-700 本体は、IP 接続が確立されると DHCP 経由でアドレスを受け取るように設定されています。

中央のボタン（音量アップと Bluetooth）を 2 つ同時に 5 秒間押すと、本体に割り当てられた IP アドレスが音声で通知されます。



詳細については、下記の Web サイトからドキュメント一式をダウンロードしてください。
<https://sound-solution.yamaha.com/download/>

日本語

アフターサービスについて

サポート規定

本製品のサポート規定は下記のWebサイトに掲載されています。

<https://sound-solution.yamaha.com/support/uc/policy/>

サポート窓口

本製品に関するご質問やお問い合わせは、下記へご連絡ください。

■ 音声コミュニケーション機器お客様ご相談センター

TEL:03-5651-1838 FAX:053-460-3489

ご相談受付時間 9:00 ~ 12:00 13:00 ~ 17:00

(土・日・祝日、弊社定休日、年末年始は休業とさせていただきます)

■ お問い合わせページ

<https://sound-solution.yamaha.com/support/uc/>

保証と修理について

■ 保証書について

お買い上げ年月日、販売店などが確認できるレシートなどと一緒に保管してください。万一紛失なさいますと、保証期間中であっても有料となります。

■ 保証期間

保証書をご覧ください。

■ 保証期間中の修理

保証期間中に万一故障した場合には、ご購入の販売店までご連絡のうえ、製品をご送付ください。その場合必ず保証書と、お買い上げ年月日、販売店などが確認できるレシートなども一緒に同封してください。

■ 保証期間後の修理

保証期間終了後の修理は有料となりますが、引き続き責任をもって対応させていただきます。ご購入の販売店または本書に記載されているサポート窓口までご連絡ください。ただし、修理対応期間は生産終了後5年間です。

日本語

主な仕様

電源アダプタ	
モデル番号	ADP-38DR A
Bluetooth 仕様	
Bluetooth バージョン	2.1 + EDR
対応プロファイル	HFP (1.6), A2DP
対応コーデック	SBC, mSBC, CVSD
無線出力	Class 2
最大通信距離	10 m
無線周波数 (動作周波数)	2,402 MHz ~ 2,480 MHz
最大出力電力 (EIRP)	4.0 dBm (2.5 mW)
オーディオ	
スピーカーパー	スピーカーエレメント 4 個、左側にツイーター、右側にミッドウーファー搭載
スピーカー周波数応答	160~20,000Hz
最大 SPL	90dB(1m)
マイク	4 個、Human Voice Activity Detection 機能搭載ダイナミックビームフォーミングアレイ
マイク收音範囲	180° の音声を收音、最適距離 3.60m 以内
マイク周波数応答	160~16,000Hz
双方向音声通信	可
エコーキャンセル	超広帯域適応型 AEC
LED 表示	コール動作、マイクのミュート/ミュート解除
ビデオ	
カメラセンサー	高解像度 CMOS
解像度	1080p、30fps (USB 3.0/3.1 の場合) 640 × 360、30fps (USB 2.0 の場合)
プライバシーカバー	デジタルプライバシー制御
LED 表示	カメラ動作、ビデオストリームのミュート/ミュート解除
UVC 対応	UVC 1.5
画角	対角 120°
インターフェース	
マウントコネクター	壁面取付用ブラケット(ディスプレイの上または下に取付可)
USB ホストポート	ストレインリリーフ付 USB オーディオ、ビデオ、HID、グラフィック表示を USB 2.0 および 3.0/3.1 上でサポート
イーサネット	RJ-45、10M/100M
Bluetooth®	可。HFP および A2DP に対応
AUX オーディオ入力	3.5mm ステレオ
HDMI (2)	HDMI コネクター 2 個 (Display Link 搭載 CS-700DL モデルおよび CS-700DS モデル)
SIP (-SP モデルおよび-DS モデルのみ)	
コール処理	発信、応答、保留、保留解除、転送(ブラインドおよび監視)、フォワーディング、着信拒否、リダイヤル、コールタイマー、発信者 ID、短縮ダイヤル、不在着信通知、ボイスメール通知(コールマネージャの構成)
コールブリッジ	ブリッジする SIP および USB のコールをサポート結合、分割、保留、保留解除、2+1+1 回線:最大で SIP コール 2、USB コール 1、Bluetooth®コール 1

日本語

	およびユーザー
コーデック	G.711(A-law および μ -law)、G.722、G.726、G.729
DTMF 対応	RTP イベント、SIP インバンド、SIP 情報パッケージ
セキュリティ	SRTP/SRTCP 対応(RFC 1889)、IETF SIP 対応(RFC 3261 および関連 RFC)、SSIP、構成ファイル群のパスワード保護、ログインのパスワード保護
ネットワークとプロビジョニング	DHCP または静的 IP、サーバーベースの集中型プロビジョニング、各ユニット構成用 Web ポータル
適合規格	
安全	IEC60065、IEC60950、IEC62368
EMC	CISPR13/CISPR22/CISPR32/FCC/J55013/ETSI EN 300 328/ETSI EN 302 291-2/ETSI EN 300 330-2、EN55024/CISPR24 または 35 および ETSI EN 301 489-1
環境	RoHS、Reach、WEEE
保証	
EU を除く全地域	メーカー保証 1 年
EU	メーカー保証 2 年
寸法、重量、電源、動作温度	
高さ	98.75mm
奥行き	68.5mm
幅	861.7mm
重量(ブラケットを含む)	3.3kg
入力電圧(電源)	AC100~240V
入力電流(電源)	1A
入力周波数(電源)	50~60Hz
入力電圧(CS-700)	15V
入力電流(CS-700)	2.4A
最大消費電力	36 W
消費電力(ネットワークスタンバイ)	1.6 W
待機時間	20 分(ユーザー選択可能)
電源コード長	3m(各地域の電源コード要件に適した SKU を発注してください。)
動作温度	0~35°C
保管温度	-30~55°C
動作/保管相対湿度	20~85%(結露しないこと)
最高動作高度	2,000m

日付コード

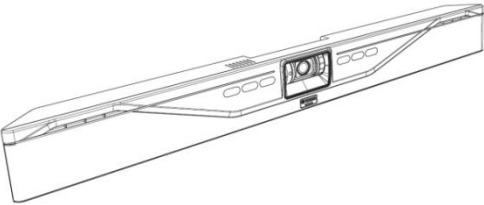
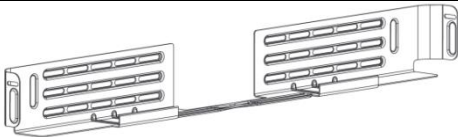
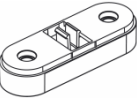



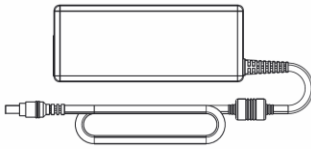



CS-700 ラベル上の日付コードは、製品の製造時期を表しています。先頭桁は年を表します。

先頭桁	暦年
7	2017
8	2018
9	2019
0	2020
1	2021

2 桁目と 3 桁目はその年における週番号を表します。範囲は年第 1 週の 01 から 52(または 53)までです。

中文

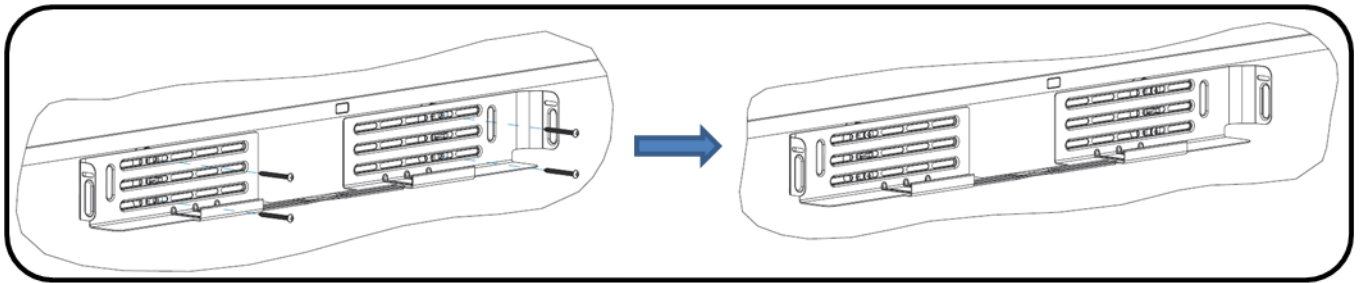
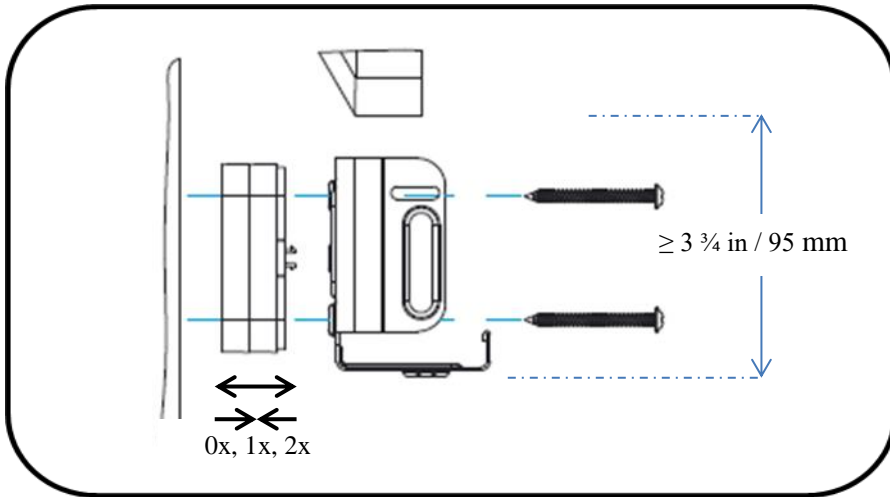
内容

1 x	 <p>CS700-AV, CS700-SP, CS700-DL, CS700-DS</p>
1 x	
4 x	
1 x	
1 x CS700-DS CS700-DL	
1 x	
1 x	
1 x	
2 x	
2 x	

中文

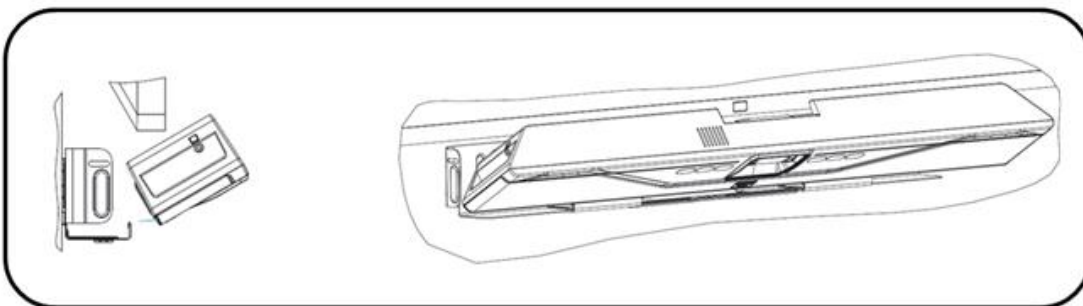
1. 安装支架

使用 4 个适当的螺丝将支架安装在墙上，两个螺钉和另两个螺钉的间距应尽可能远。确保支架紧贴墙壁或垫片，以避免振动。如果安装在显示器下方，请确保预留足够的空间安装 CS-700 装置。您可以在两侧使用适当数量（0-2 个）的垫片来调整安装深度。最大安装高度距地面 2 米。始终需要使用 4 个螺钉。



2. 在支架上放置 CS-700 装置

将支架前端的两个挂钩放入 CS-700 下半部分的凹槽内以放置 CS-700。确保挂钩能够稳定支撑 CS-700。

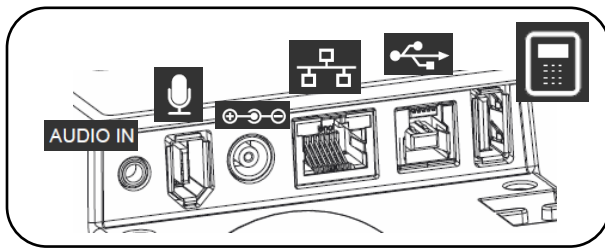
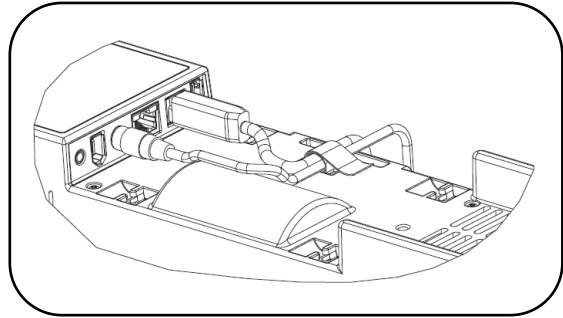
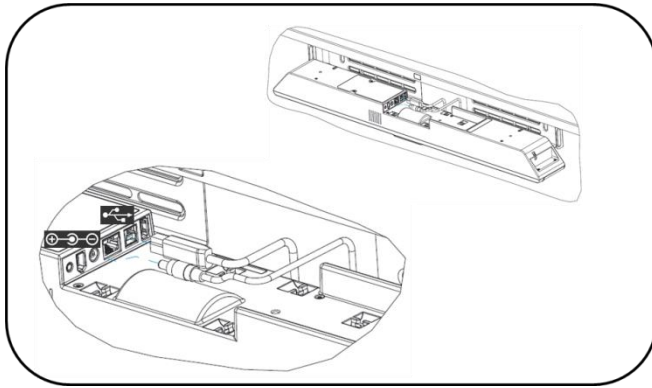


中文

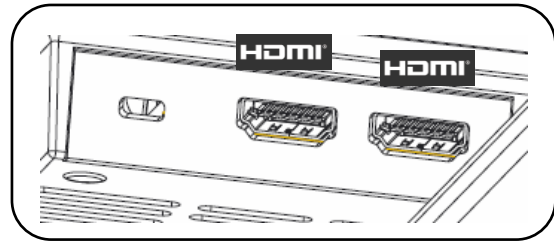
3.连接 CS-700

将 CS-700 稳定放置在支架的挂钩上之后，按照下图所示将电源线和 USB 连接线连接至 CS-700。如果计划使用网络浏览器管理 CS-700，也需要将网络线缆连接至相应的接口。

使用提供的束线带将线缆固定到 CS-700 装置上。



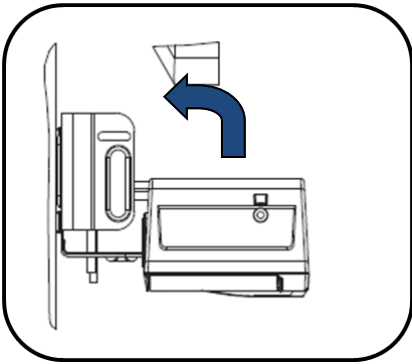
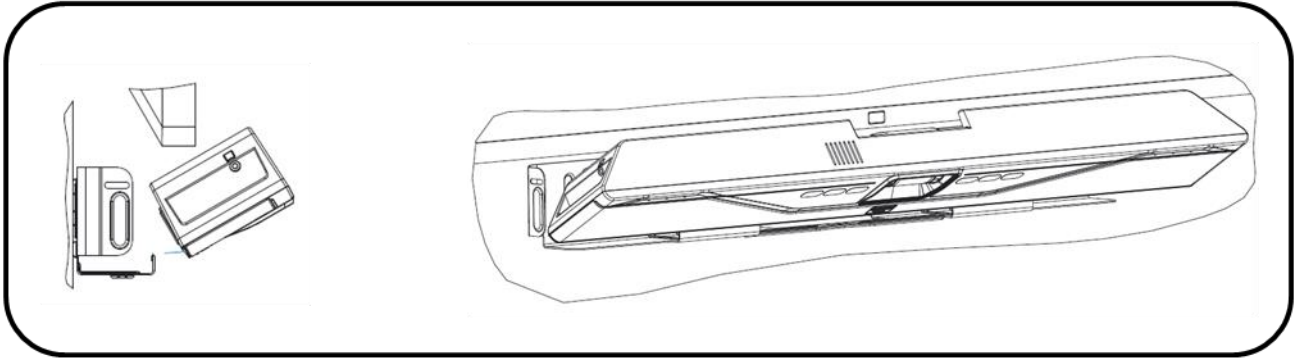
-DS / -DL



中文

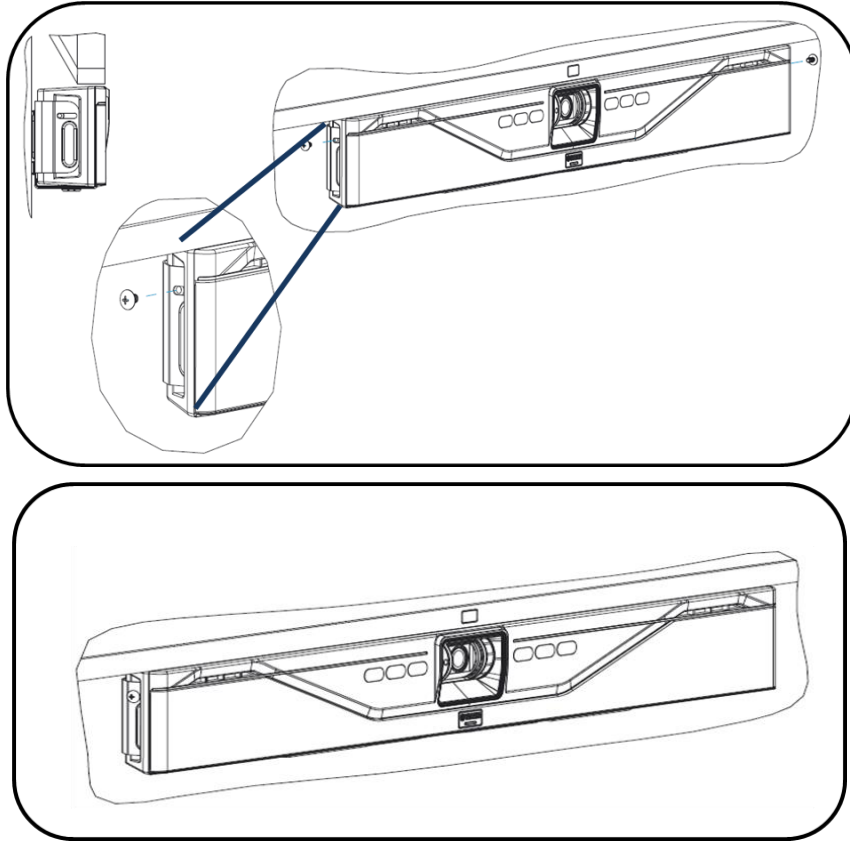
4.将装置安装到支架内

所有电缆都正确连接并固定之后，在支架上向后倾斜 CS-700，然后将其推回支架。



5. 固定装置

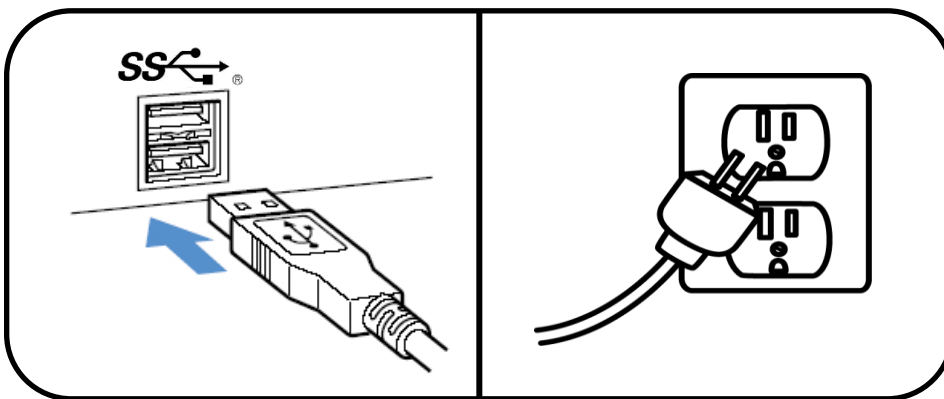
利用提供的机械螺钉将 CS-700 装置固定到支架中。



6. 连接电源和计算机

将电源线连接到电源上，然后将电源线插入主电源接口。

将 USB 连接线连接到计算机的 USB 3（高速 USB）接口。



中文

7.选择设备

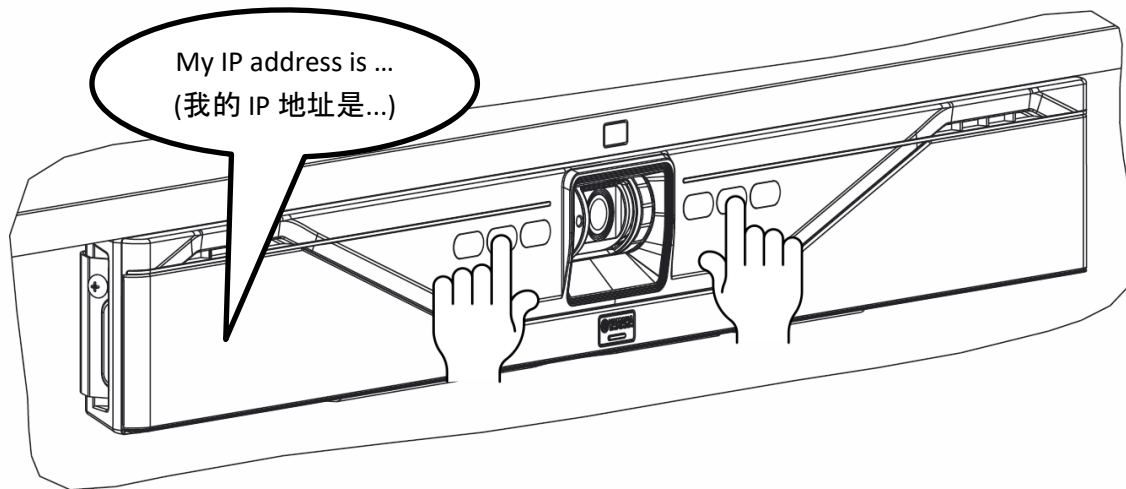
在您的操作系统中，选择“Yamaha AudioVideo Device”作为您的默认音频播放和录音设备。

在您的统一通信应用程序中，选择 CS-700 作为 Video（视频）设备。

8.通过 IP 接口进行管理

如果 CS-700 拥有 IP 连接，则可以配置装置以接收 DHCP 地址。

按住中间两个键（增加音量/蓝牙）5 秒钟，系统会播报分配的 IP 地址。



有关更多信息，请下载完整文档：<https://uc.yamaha.com/products/video-sound-bar/huddle-room-system/>

规格

电源适配器	
型号	ADP-38DR A
蓝牙规格	
蓝牙规格版本	2.1 + EDR
支持的配置文件	HFP (1.6), A2DP
支持的编解码器	SBC, mSBC, CVSD
无线输出	Class 2
最大通讯距离	10 m
无线电频率 (使用频率)	2,402 MHz ~ 2,480 MHz
最大输出功率 (EIRP)	4.0 dBm (2.5 mW)
音频	
条形音箱	4 个扬声器, 左右配高音扬声器和中低音扬声器
扬声器频率响应	160 - 20,000 Hz
最大声压级	1m 时 90 分贝
麦克风	具备人声活动探测功能的 4 麦克风动态波束形成阵列
麦克风覆盖范围	180 度音频拾音器, 12 英尺/3.60m 内效果最佳
麦克风频率响应	160 - 16,000 Hz
全双工音频	是
回声消除	超宽频自适应 AEC
LED 指示灯	呼叫活动和麦克风静音/解除静音
视频	
摄像头传感器	高清晰度 CMOS
图像分辨率	1080p, 30 fps (USB 3.0/3.1) 640 x 360, 30 fps (USB 2.0)
隐私保护	数字隐私保护
LED 指示灯	摄像头活动和视频流静音/解除静音
UVC 支持	UVC 1.5
视野	120 度对角
接口	
安装连接器	壁挂式支架, 支持显示器上方或下方安装
USB 主机端口	USB 配应力消除连接体 配有 USB 2.0 和 3.0/3.1, 支持音频、视频、HID 和图形显示
以太网	RJ 45, 10M/100M
Bluetooth®	是。HFP 和 A2DP 支持
辅助音频输入	3.5mm 立体声
HDMI (2)	CS-700DL 和 CS-700DS 型号带 (2) HDMI 连接器和 Display Link 技术
SIP (仅适用于 -SP 和 -DS 型号)	
呼叫处理	呼叫、接听、保持、继续呼叫、转接 (匿名和受监管)、转呼、勿打扰、重拨、呼叫计时器、来电显示、快速拨号、未接来电提醒、语音邮件通知 (配置呼叫管理器)
呼叫桥接	支持桥接 SIP 和 USB 呼叫。连接、分离、保持、继续、2+1+1 线路: 最多 2 个 SIP 呼叫、1 个 USB 呼叫、1 个 Bluetooth® 呼叫, 加上用户
编解码器	G.711 (A 律和 μ 律)、G.722、G.726、G.729
DTMF 支持	RTP 事件、SIP 带内、SIP 信息包
安全性	SRTP/SRTCP 支持 (RFC 1889)、IETF SIP 支持 (RFC 3261 和伴随 RFC)、

	SSIP、受密码保护的配置文件、受密码保护的登录
网络和供应	DHCP 或静态 IP、基于服务器的中央供应、用于单个单元配置的 Web 门户
合规性	
安全性	IEC60065、IEC60950、IEC62368
EMC	CISPR13/CISPR22/CISPR32/FCC/J55013/ETSI EN 300 328/ETSI EN 302 291-2/ETSI EN 300 330-2 EN55024/CISPR24 或 35 以及 ETSI EN 301 489-1
环保	RoHS、Reach、WEEE
保修	
除欧盟以外的任何国家/地区	1 年返厂期
欧洲联盟	2 年返厂期
尺寸、重量、功率、工作温度	
高度	3.9 英寸/98.75mm
长度	2.7 英寸/68.5mm
宽度	34 英寸/861.7mm
重量 (包括支架)	7.3 磅/3.3kg
输入电压 (电源)	100-240 VAC
输入电流 (电源)	1A
输入频率 (电源)	50-60 Hz
输入电压 (CS-700)	15V
输入电流 (CS-700)	2.4A
功耗 (最大)	36 W
功耗 (网络备用)	1.6 W
待机时间	20 分钟 (用户可选)
电源线长度	10 英寸/3m - 请按照区域电源线要求订购正确的库存单位
工作温度	32 至 104 ° F (0 至 40 ° C)
储存温度	-22 至 131 ° F (-30 至 55 ° C)
工作/储存湿度	20%-85% (无冷凝)
最高工作高度	2,000m

日期代码

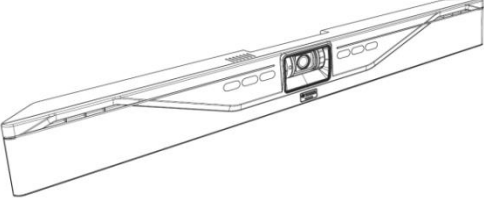
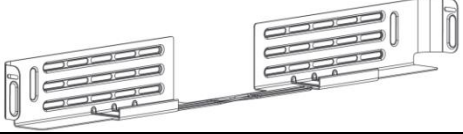
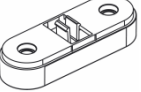



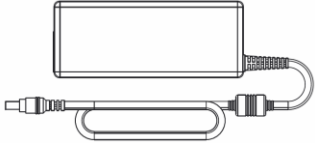



CS-700 标签上显示的日期代码表示产品的制造日期。首位数字表示年份。

首位数字	日历年
7	2017
8	2018
9	2019
0	2020
1	2021

第二和第三位数字表示该年的日历周 - 从年初的 01 到 52 (或 53)。

한국어

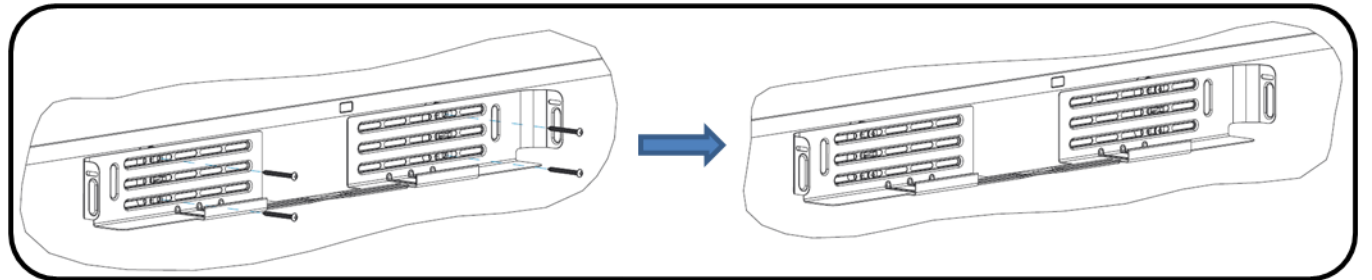
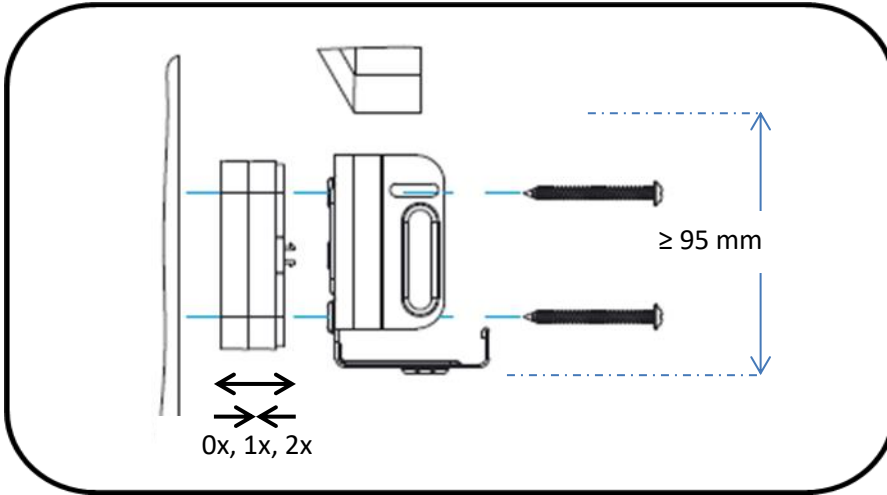
함유량

1 x	 <p>CS700-AV, CS700-SP, CS700-DL, CS700-DS</p>
1 x	
4 x	
1 x	
1 x CS700-DS CS700-DL	
1 x	
1 x	
1 x	
2 x	
2 x	

한국어

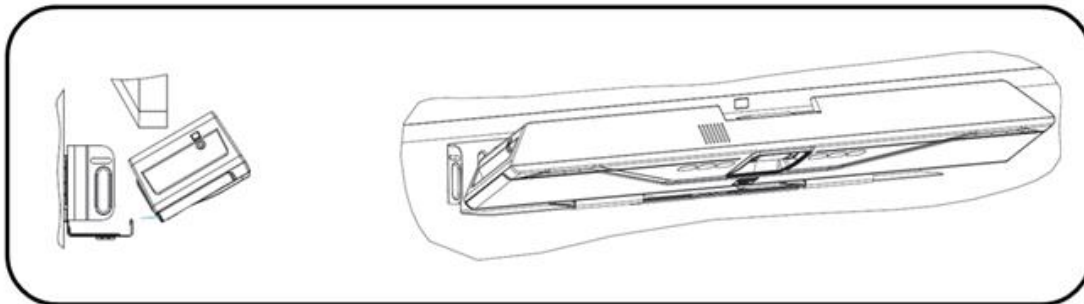
1. 브래킷 설치

적절한 나사 4 개 를 사용하여 나사 2 개와 나사 2 개를 가능한 한 멀리 떨어뜨려 브래킷을 벽에 설치하십시오. 브래킷의 진동을 피하기 위해 벽이나 스페이서에 단단히 고정되어 있는지 확인하십시오. 디스플레이 아래에 설치할 경우 거리가 CS-700 기기에 맞게 충분히 넓어야 합니다. 각 면에 적절한 개수의 스페이서(0-2)를 사용하여 설치 깊이를 조정할 수 있습니다. 최대 장착 높이는 지면으로부터 2m 입니다. 항상 나사 4 개를 사용하십시오.



2. 브래킷에 CS-700 기기 배치

브래킷 전면에 있는 두 개의 고리가 CS-700 의 하부에 있는 구멍에 맞도록 CS-700 을 배치하십시오. CS-700 이 고리에 안전하게 고정되었는지 확인하십시오.

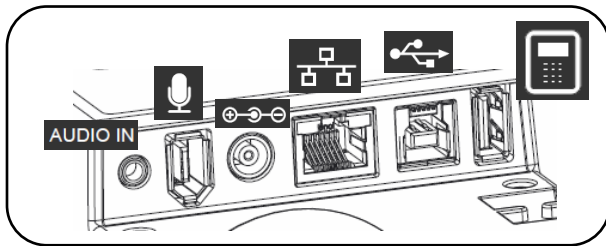
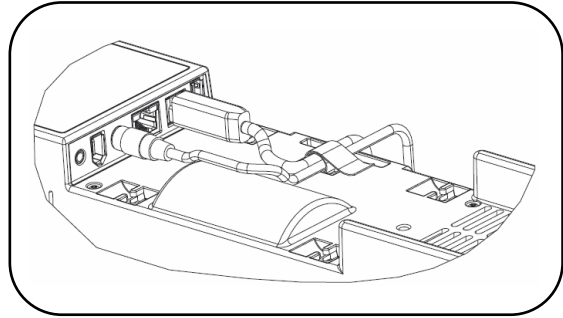
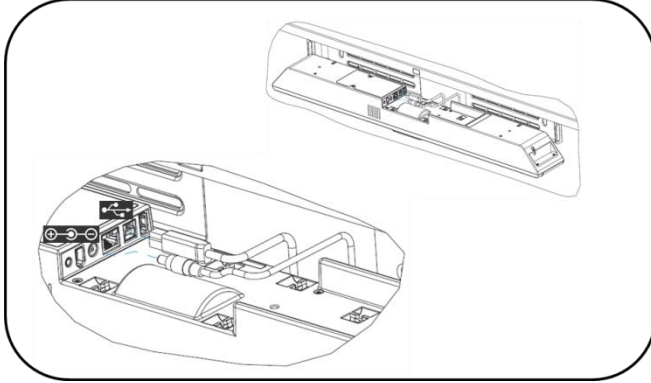


한국어

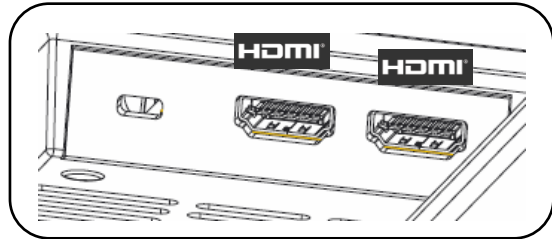
3. CS-700 연결

CS-700 이 브래킷의 고리에 안전하게 배치되면 그림과 같이 전원 케이블과 USB 케이블을 CS-700 에 연결하십시오. 웹 브라우저를 사용하여 CS-700 을 관리하려면 네트워크 케이블도 해당 커넥터에 연결하십시오.

케이블은 제공된 케이블 타이를 사용하여 CS-700 기기에 고정하십시오.



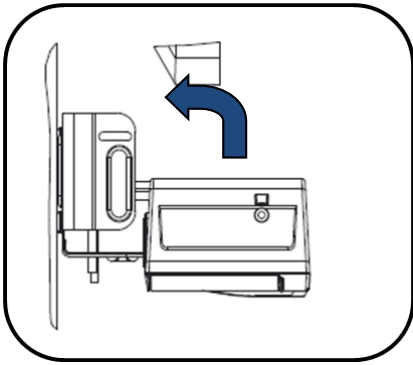
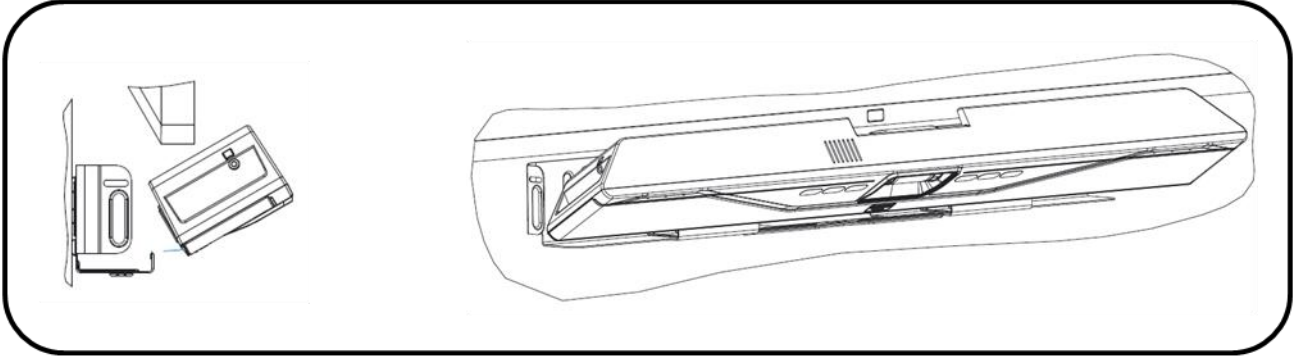
-DS / -DL



한국어

4. 브래킷에 기기 설치

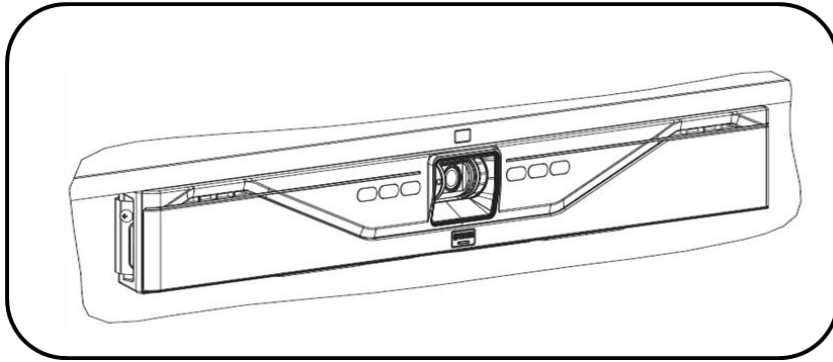
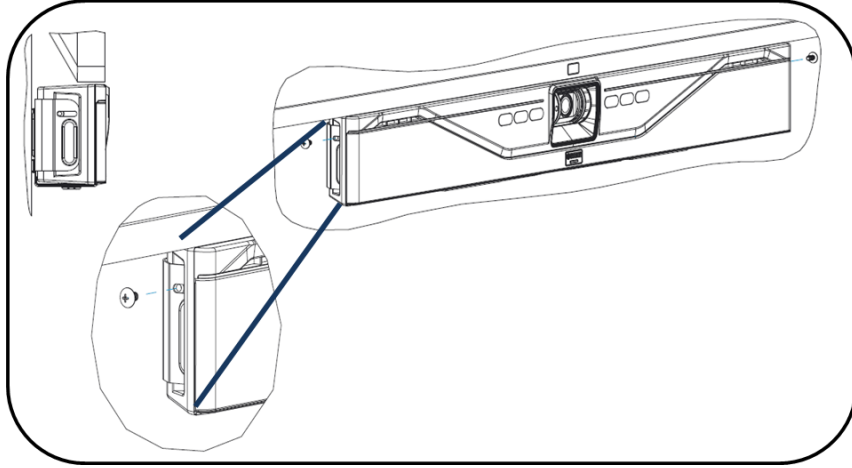
모든 케이블이 올바르게 연결되고 고정되면 CS-700 을 브래킷에 다시 기울여서 브래킷에 밀어 넣으십시오.



한국어

5. 기기 고정

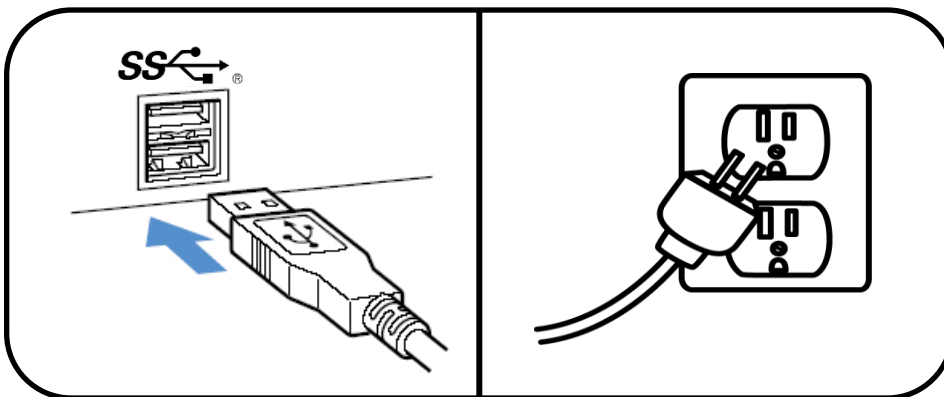
제공된 기계 나사를 사용하여 브래킷에 CS-700 기기를 고정시킵니다.



6. 전원 및 컴퓨터 연결

전원 코드를 전원 공급 장치에 연결하고 전원 코드를 주 전원 커넥터에 연결하십시오.

USB 케이블을 컴퓨터의 USB 3.0 (USB Super Speed) 커넥터에 연결하십시오.



한국어

7. 장치 선택

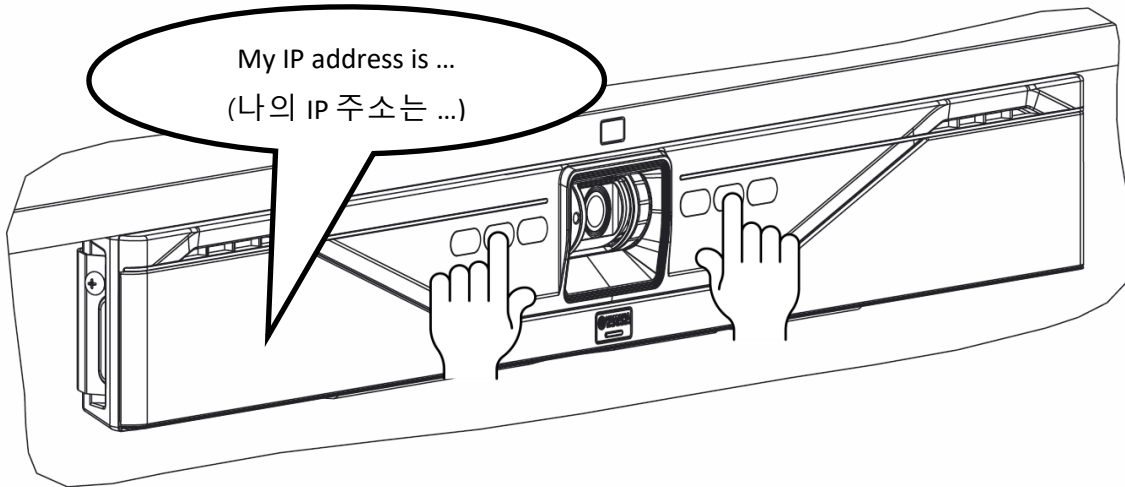
운영 체제에서 기본 오디오 재생 및 녹음 장치로 "Yamaha AudioVideo Device"를 선택하십시오.

통합 커뮤니케이션 애플리케이션에서 CS-700 을 비디오 장치로 선택하십시오.

8. IP 인터페이스를 통한 관리

CS-700 에 IP 연결이 되면 기기는 DHCP 주소를 수신하도록 구성됩니다.

2 개의 중간 버튼(볼륨 업/블루투스)을 5 초 동안 누르면 시스템이 할당된 IP 주소를 말합니다.



자세한 내용은 전체 설명서를 다운로드하십시오: <https://uc.yamaha.com/products/video-sound-bar/huddle-room-system/>

한국어

사양

전원 어댑터	
모델 번호	ADP-38DR A
Bluetooth 명세서	
Bluetooth 사양 버전	2.1 + EDR
지원 프로파일	HFP (1.6), A2DP
지원 코덱	SBC, mSBC, CVSD
무선 출력	Class 2
최대 통신 거리	10 m
무선 주파수 (작동 주파수)	2,402 MHz – 2,480 MHz
최대 출력 전력 (EIRP)	4.0 dBm (2.5 mW)
오디오	
스피커 바	좌우에 트위터와 중앙 우퍼로 구성된 스피커 구성요소 4 개
스피커 주파수 응답	160~20,000Hz
최대 SPL	1m 에서 90dB
마이크로폰	사람의 음성 활동 감지 기능이 있는 마이크로폰 다이내믹 빔 형성 어레이 4 개
마이크로폰 유효 범위	180 도에서 음향 수집, 3.60m 이내가 최적
마이크로폰 주파수 응답	160~16,000Hz
풀 듀플렉스 오디오	가능
에코 캔슬	초광대역 적응형 AEC
LED 표시등	통화동작 및 마이크로폰 음소거/음소거 해제
비디오	
카메라 센서	고화질 CMOS
이미지 해상도	1080p, 30fps(USB 3.0/3.1) 640x360, 30fps(USB 2.0)
프라이버시 커버	디지털 프라이버시 컨트롤
LED 표시등	카메라 동작 및 비디오스트림 음소거/음소거 해제
UVC 지원	UVC 1.5
시야각	대각선 방향으로 120 도
인터페이스	
마운트 커넥터	디스플레이 위 또는 아래에 장착 가능한 벽면 장착 브래킷
USB 호스트 포트	변형 방지 장치가 있는 USB USB 2.0, 3.0/3.1 에서 지원되는 오디오, 비디오, HID 및 그래픽 디스플레이
이더넷	RJ 45, 10M/100M
Bluetooth®	가능. HFP 및 A2DP 지원
AUX 오디오 입력	3.5mm 스테레오
HDMI (2)	디스플레이 링크를 가진 CS-700DL 모델 및 CS-700DS 모델 상의 HDMI 커넥터 2 개
SIP(-SP 및 -DS 모델만 해당)	
통화 처리	발신, 수신, 보류, 보류 해제, 전송(블라인드 및 감시), 전달, 착신 거부, 재다이얼, 통화 타이머, 통화 ID, 단축 다이얼, 부재중 전화 알림, 음성 메시지 알림(통화 관리자 구성)
통화 브리징	브리징 SIP 및 USB 통화 지원. 참여, 분리, 보류, 보류 해제, 2+1+1 회선: 2

한국어

	SIP 통화, 1 USB 통화, 1 Bluetooth® 통화, 사용자 추가
코덱	G.711(A-law 및 μ -law), G.722, G.726, G.729
DTMF 지원	RTP 이벤트, SIP 인 밴드, SIP 정보 패키지
보안	SRTP/SRTCP 지원(RFC 1889), IETF SIP 지원(RFC 3261 및 관련 RFC), SSIP, 암호로 보호된 구성 파일, 암호로 보호된 로그인
네트워크 및 프로비저닝	DHCP 또는 고정 IP, 서버 기반의 중앙 프로비저닝, 개별 장치 구성을 위한 웹 포털
적합 규격	
안전	IEC60065, IEC60950, IEC62368
EMC	CISPR13/CISPR22/CISPR32/ FCC/J55013/ ETSI EN 300 328 / ETSI EN 302 291-2 / ETSI EN 300 330-2 EN55024/ CISPR24 또는 35 및 ETSI EN 301 489-1
환경	RoHS, Reach, WEEE
보증	
EU 를 제외한 모든 지역	제조사 보증 1 년
EU	제조사 보증 2 년
크기, 무게, 전원, 작동 온도	
높이	98.75mm
길이	68.5mm
넓이	861.7mm
중량(브래킷 포함)	3.3kg
입력 전압(전원)	100~240VAC
입력 전류(전원)	1A
입력 주파수(전원)	50~60Hz
입력 전압(CS-700)	15V
입력 전류(CS-700)	2.4A
소비전력 (최대)	36 W
전력 소비 (네트워크 대기)	1.6 W
대기 시간	20 분 (사용자 선택 가능)
전원 코드 길이	3m(각 지역의 전원 코드 요건에 맞는 제품을 주문하십시오.)
작동 온도	0~35°C
보관 온도	-30~55°C
작동/보관 상대 습도	20~85%(결로가 없을 것)
최대 운항 고도	2,000m

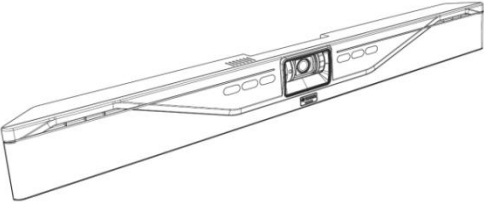
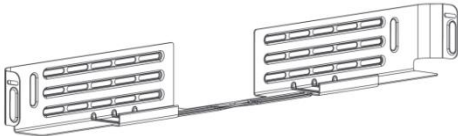
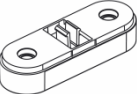



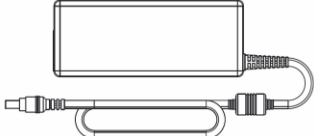



날짜 코드

CS-700 라벨의 날짜 코드는 제품의 제조시기를 나타냅니다. 첫째 자리는 연도를 나타냅니다.

첫째 자리	연도
7	2017
8	2018
9	2019
0	2020
1	2021

둘째, 셋째 자리는 해당 연도의 주를 나타내며, 01 부터 시작하여 52(또는 53)까지 있습니다.

содержание

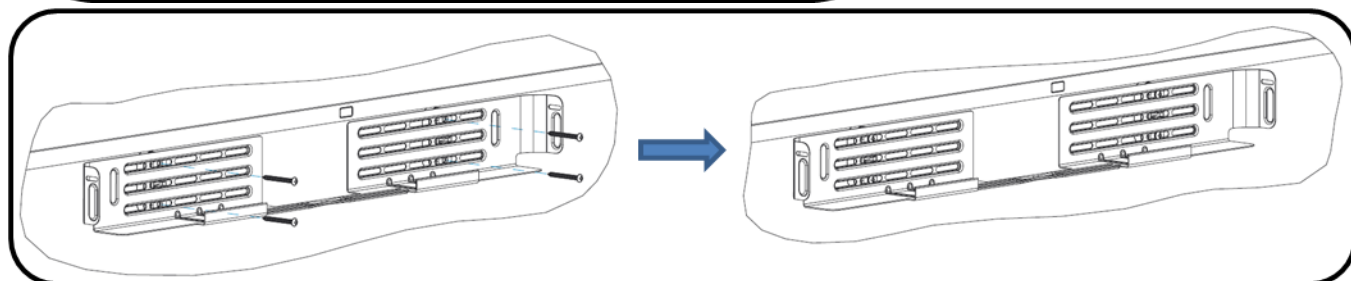
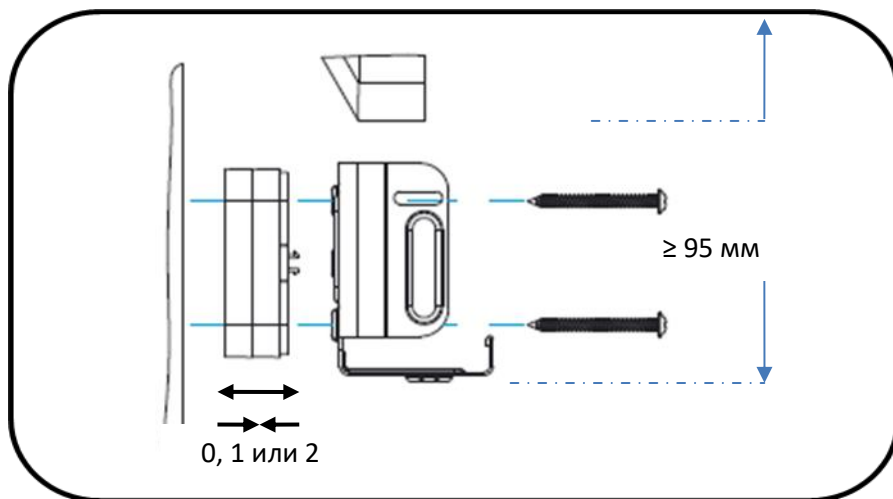
1 x	 CS700-AV, CS700-SP, CS700-DL, CS700-DS
1 x	
4 x	
1 x	
1 x CS700-DS CS700-DL	
1 x	
1 x	
1 x	
2 x	
2 x	

1. Установка кронштейна

Установите кронштейн на стену на 4 подходящих винта, две пары винтов должны стоять как можно дальше друг от друга. Чтобы исключить вибрацию, кронштейн должен быть плотно прижат к стене или к

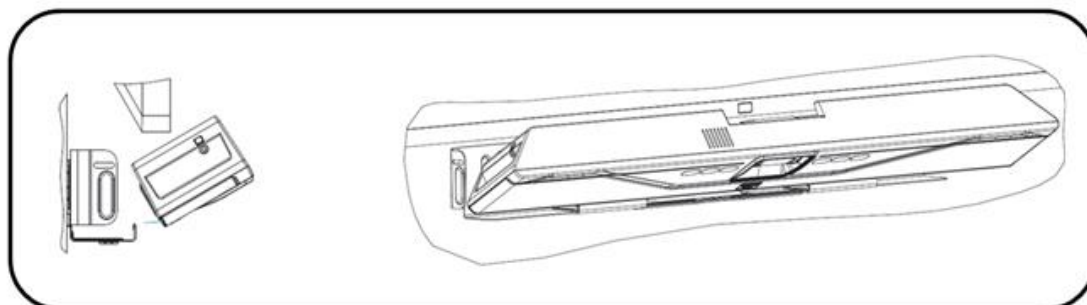
Русский

подкладкам. Если планируете установить систему CS-700 под экраном, убедитесь, что для неё хватает места. Глубину установки можно отрегулировать подбором подкладок (по 0-2 шт. с каждой стороны). Максимальная высота установки – 2 м от пола. Всегда используйте 4 винта.



2. Установка CS-700 на кронштейн

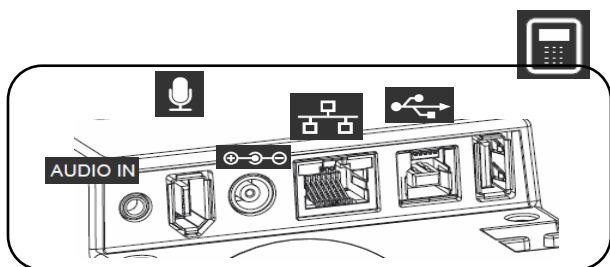
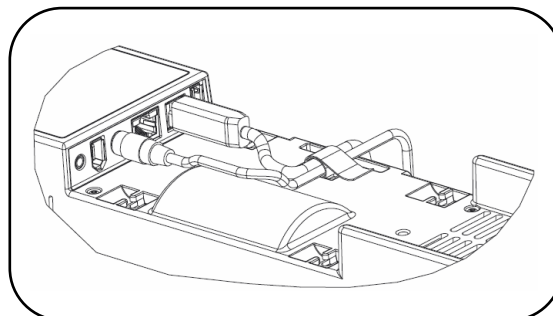
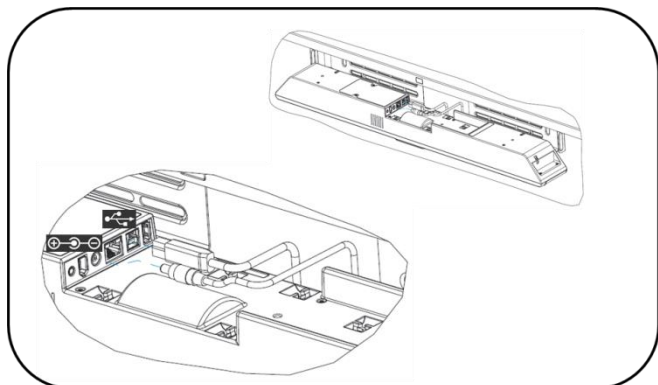
Установите CS-700 так, чтобы два крючка на фасадной части кронштейна вошли в углубления в нижней части устройства CS-700. Убедитесь, что крючки надёжно держат устройство CS-700.



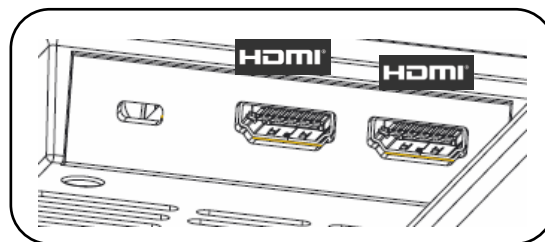
3. Подключение устройства CS-700

Надёжно повесив устройство CS-700 на крючки кронштейна, подключите к устройству CS-700 провод питания и USB кабель, как показано на рисунке. Если вы планируете управлять устройством CS-700 через браузер, тогда подключите также к соответствующему разъёму кабель компьютерной (вычислительной) сети.

Закрепите кабель на устройстве CS-700 с помощью кабельных стяжек из комплекта поставки.

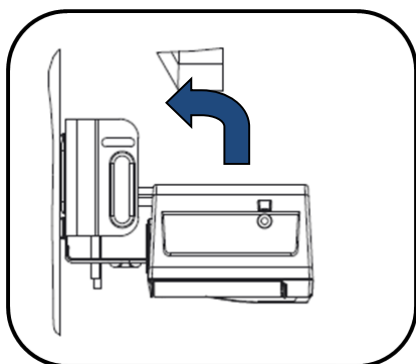
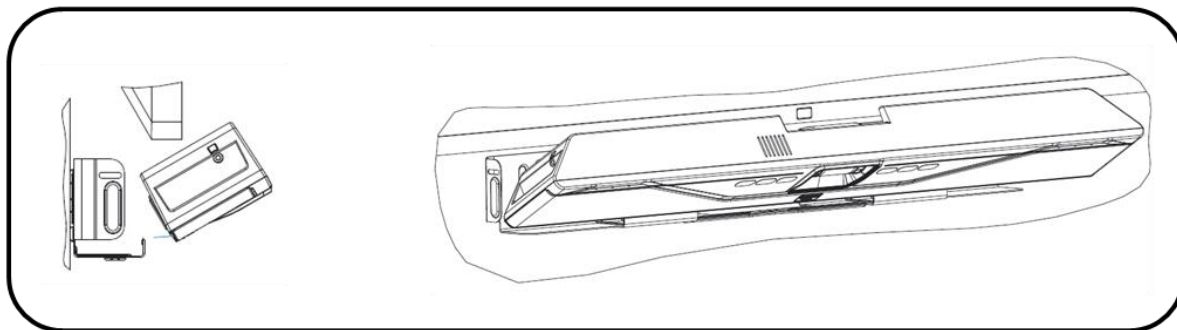


-DS / -DL



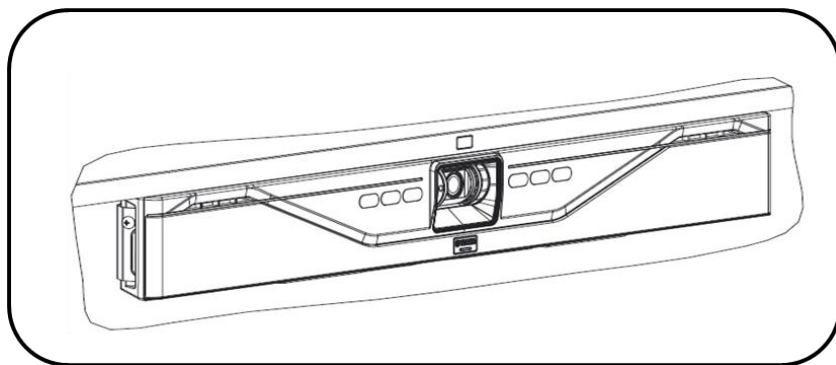
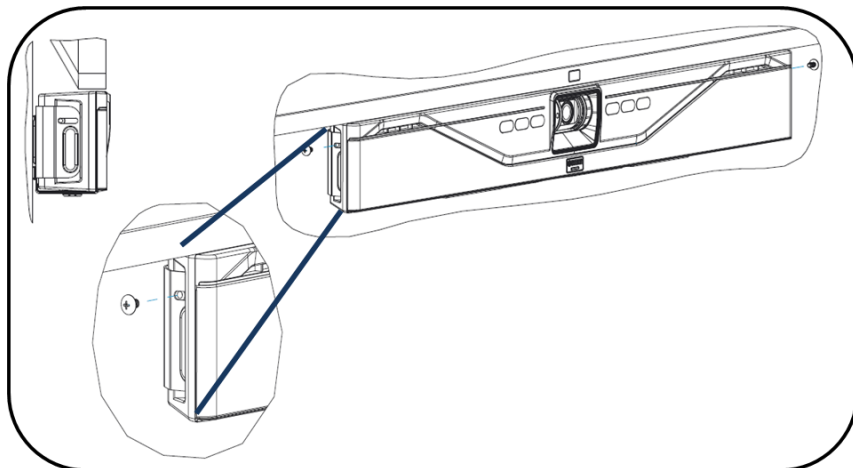
4. Установка устройства в кронштейн

Когда все кабели будут правильно подключены и закреплены, наклоните систему CS-700 назад и задвиньте её в кронштейн.



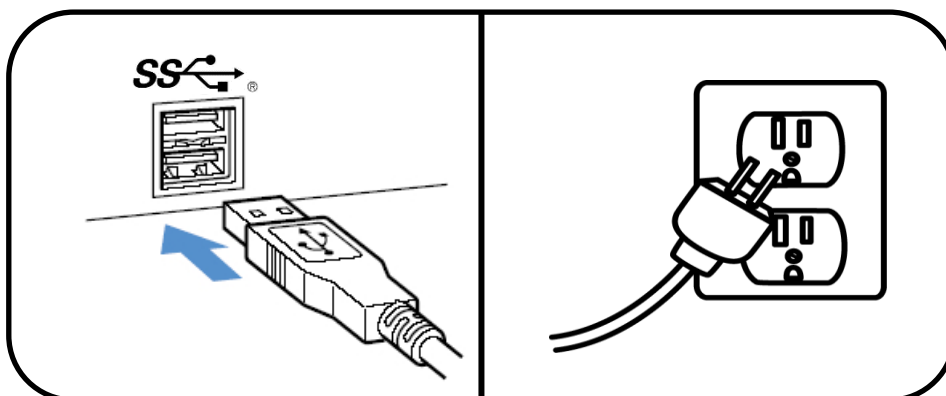
5. Зафиксируйте систему

Зафиксируйте систему CS-700 на кронштейне с помощью крепежных винтов из комплекта поставки.



6. Подключите питание и компьютер

Подключите провод питания к блоку питания, вставьте вилку в розетку электросети. Вставьте USB кабель в порт USB 3 (USB Super Speed) на компьютере.



7. Выбор устройства

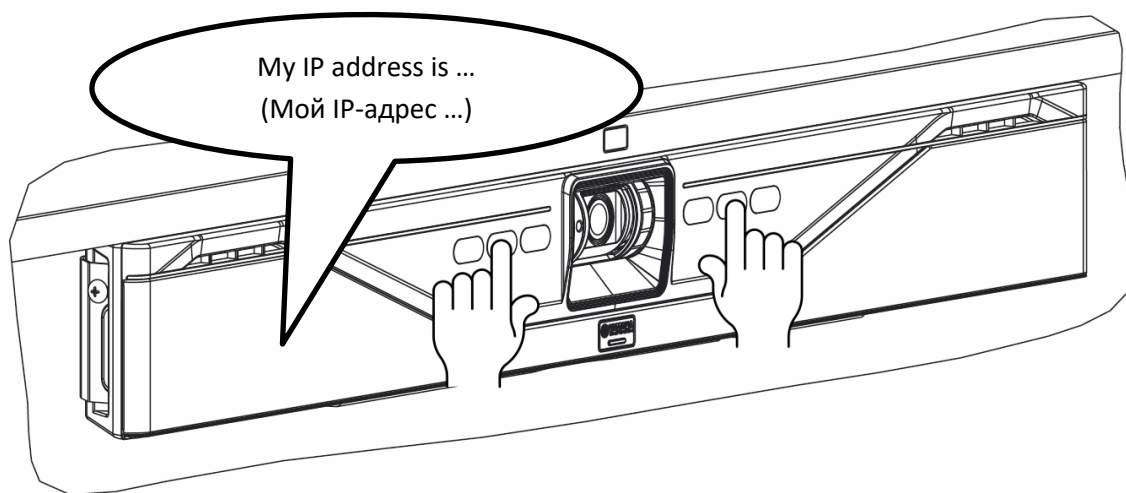
В операционной системе выберите “Yamaha AudioVideo Device” устройство по умолчанию для аудио воспроизведения и аудио записи.

В приложении для связи выберите видео устройство CS-700.

8. Управление по IP-интерфейсу

Если система CS-700 подключена через IP-соединение, то она настраивается для получения DHCP-адреса.

Держите нажатыми две средних кнопки (Громкость + / Bluetooth) в течение 5 секунд, система произнесёт назначенный ей IP-адрес.



Чтобы узнать подробности, скачайте полную документацию: <https://uc.yamaha.com/products/video-sound-bar/huddle-room-system/>

Технические характеристики

Блок питания	
Номер модели	ADP-38DR A
Характеристики Bluetooth	
Версия Bluetooth	2.1 + EDR
Поддерживаемые профили	HFP (1.6), A2DP
Поддерживаемые кодеки	SBC, mSBC, CVSD
Беспроводной вывод	Класс 2
Максимальная дальность связи	10 м
Радиочастота (рабочая частота)	2402 – 2480 МГц
Максимальная выходная мощность (EIRP)	4,0 дБм (2,5 мВт)
Аудио	
Звуковая панель	4 громкоговорителя (по 1 высокочастотной и 1 средне-и низкочастотной головке слева и справа)
Диапазон воспроизводимых частот	160 – 20000 Гц
Максимальное звуковое давление	90 дБ на расстоянии 1 м
Микрофоны	Динамический блок состоящий из 4 микрофонов с формированием звукового пучка и функцией обнаружения голоса
Покрывание микрофонов	Сектор охвата звука 180 градусов, наилучшие результаты на расстоянии до 3,60 м
Диапазон частот микрофона	160 – 16000 Гц
Полное дуплексное аудио	Есть
Подавление эхо	Ультра-широкополосное адаптивное АЕС
Светодиодная индикация	Активный вызов, включение/отключение звука микрофона
Видео	
Матрица	CMOS высокого разрешения
Разрешение изображения	1080 пиксель, 30 кадров/с (USB 3.0/3.1) 640 x 360, 30 кадров/с (USB 2.0)
Шторка	Цифровое управление шторкой
Светодиодные индикаторы	Работа камеры, включение/отключение звука в потоковом видео
Поддержка UVC	UVC 1.5
Угол обзора	120 градусов по диагонали
Интерфейсы	
Монтажный разъем	Монтажный кронштейн для крепления под или над экраном
Порт USB	USB с эластичной муфтой Поддерживается передача аудио, видео, <u>человеко-машинный интерфейс</u> графики по USB 2.0 и 3.0/3.1
Ethernet	RJ 45, 10M / 100M
Bluetooth®	Есть Поддержка HFP и A2DP
Аудио вход	3,5 мм стерео
HDMI (2)	(2) разъёма HDMI в моделях CS-700DL и CS-700DS с Display Link
SIP (только модели с индексами -SP и -DS)	
Управление вызовами	Сделать вызов, ответить, удерживать, возобновить, переадресация (слепая и контролируемая), переключение, не беспокоить, повторный набор, таймер вызова, идентификатор вызова, быстрый набор, уведомления о пропущенных вызовах,

	уведомления голосовой почты (при настроенном диспетчере звонков)
Ретрансляция вызовов	Поддерживает ретрансляцию вызовов по SIP и USB. Присоединиться, разделить, удерживать, возобновить, линии 2+1+1: До 2 вызовов по SIP, 1 вызов по USB, 1 вызов по Bluetooth®, плюс пользовательский
Кодеки	G.711 (A-law и μ -law), G.722, G.726, G.729
Поддержка DTMF	RTP-событие, передача в голосовом канале SIP, инфо пакеты по SIP
Безопасность	Поддержка SRTP/SRTCP (RFC 1889), IETF SIP (RFC 3261 и сопутствующие RFC), SSIP, файлы настроек с защитным паролем, вход с паролем
Сети и ресурсы	DHCP или статический IP, централизованная инициализация на сервере, веб-портал для индивидуальной настройки системы
Соответствие стандартам	
Безопасность	IEC60065, IEC60950, IEC62368
EMC	CISPR13/CISPR22/CISPR32/ FCC/J55013/ ETSI EN 300 328 / ETSI EN 302 291-2 / ETSI EN 300 330-2 EN55024/ CISPR24 или 35 и ETSI EN 301 489-1
Охрана окружающей среды	RoHS, Reach, WEEE
Гарантия	
Весь мир кроме ЕС	1 год, возврат изготовителю
Европейский Союз	2 года, возврат изготовителю
Размеры, масса, мощность, рабочая температура	
Высота	98,75 мм
Длина	68,5 мм
Ширина	861,7 мм
Масса (с кронштейном)	3,3 кг
Входное напряжение (от блока питания)	100-240 В переменного тока
Входной ток (от блока питания)	1 А
Частота входного напряжения (от блока питания)	50-60 Гц
Входное напряжение (CS-700)	15 В
Входной ток (CS-700)	2,4 А
Потребляемая мощность (макс)	36 Вт
Потребляемая мощность (режим ожидания по сети)	1,6 Вт
Время до включения режима ожидания	20 минут (настраивается пользователем)
Длина шнура электропитания	3 м – заказывайте номенклатуру, соответствующую местным требованиям к шнурам электропитания
Рабочая температура	от 0 до + 40 °С
Температура хранения	от -30 до +55 °С
Относительная влажность при эксплуатации / хранении	20%-85% (без конденсации)
Максимальная высота над уровнем моря	2000 м

Код даты

Код даты в паспортной табличке CS-700 указывает дату изготовления системы. Первая цифра обозначает год.

Первая цифра	Календарный год
7	2017
8	2018
9	2019
0	2020
1	2021

Вторая и третья цифры обозначают номер календарной недели этого года – от 01 (первая неделя года) до 52 (или 53).

Important Notice: Precautions and legal information for customers in European Economic Area (EEA), Switzerland and Turkey

Precautions and legal information:	English
For detailed precaution and legal information about this Yamaha product for customers in EEA*, Switzerland and Turkey, please visit the website address below or contact the Yamaha representative office in your country. * EEA: European Economic Area	
Sicherheitsvorkehrungen und rechtliche Hinweise:	Deutsch
Ausführliche Sicherheitsvorkehrungen und rechtliche Hinweise zu diesem Yamaha-Produkt für Kunden im EWR*, der Schweiz und der Türkei finden Sie auf der unten angegebenen Website, oder wenden Sie sich an eine Yamaha-Vertretung in Ihrem Land. * EWR: Europäischer Wirtschaftsraum	
Consignes et informations légales:	Français
Les clients résidant dans l'EEE*, en Suisse et en Turquie et souhaitant consulter les consignes détaillées et les informations légales sur ce produit Yamaha peuvent se rendre sur le site Web ci-dessous ou contacter leur bureau de représentation Yamaha local. * EEE : Espace économique européen	
Voorzorgen en juridische informatie:	Nederlands
Ga voor uitgebreide voorzorgen en juridische informatie met betrekking tot dit Yamaha-product voor klanten in de EER*, Zwitserland en Turkije naar de hieronder vermelde website of neem contact op met de Yamaha-vertegenwoordiger voor uw land. * EER: Europese Economische Ruimte	
Precauciones e información legal:	Español
Para obtener más detalles sobre las precauciones y la información legal de este producto Yamaha para clientes en el EEE*, Suiza y Turquía, visite el siguiente sitio web o póngase en contacto con el representante de Yamaha en su país. * EEE: Espacio Económico Europeo	
Precauzioni e informazioni legali:	Italiano
Per precauzioni e informazioni legali dettagliate su questo prodotto Yamaha per clienti in SEE*, Svizzera e Turchia, visitare il sito Web all'indirizzo seguente o rivolgersi all'ufficio di rappresentanza Yamaha nel proprio paese. *SEE: Spazio Economico Europeo	
Precauções e informações legais:	Português
Para obterem precauções detalhadas e informações legais sobre este produto da Yamaha, os clientes do EEE*, Suíça e Turquia devem visitar o endereço do website abaixo indicado ou contactar o representante da Yamaha nos respetivos países. * EEE: Espaço Económico Europeu	
Προφυλάξεις και νομικές πληροφορίες:	Ελληνικά
Για λεπτομερείς προφυλάξεις και νομικές πληροφορίες σχετικά με αυτό το προϊόν Yamaha για πελάτες στον ΕΟΧ*, την Ελβετία και την Τουρκία, επισκεφτείτε την παρακάτω τοποθεσία web ή επικοινωνήστε με το γραφείο του αντιπροσώπου της Yamaha στη χώρα σας. * ΕΟΧ: Ευρωπαϊκός Οικονομικός Χώρος	
Försiktighetsåtgärder och juridisk information:	Svenska
Besök webbplatsen med adress nedan eller kontakta ditt lands Yamaha-representant för detaljerad juridisk information och information om försiktighetsåtgärder för kunder i EES*, Schweiz och Turkiet. * EES: Europeiska ekonomiska samarbetsrådet	
Forholdsregler og juridiske oplysninger:	Dansk
Kunder i EØS-landene*, Schweiz og Tyrkiet kan få detaljerede forholdsregler og juridiske oplysninger om dette Yamaha-produkt ved at gå til nedenstående websted eller kontakte Yamahas repræsentationskontor i deres land. * EØS: Det Europæiske Økonomiske Samarbejdsområde	
Varotoimet ja oikeudelliset tiedot:	Suomi
Tämän Yamaha-tuotteen yksityiskohtaiset varotoimet ja oikeudelliset tiedot asiakkaille ETA:ssa*, Sveitsissä ja Turkissa ovat saatavilla alla olevasta osoitteesta tai paikalliselta Yamaha-edustajalta. *ETA: Euroopan talousalue	
Środki ostrożności i informacje prawne:	Polski
Szczegółowe środki ostrożności i informacje prawne dotyczące niniejszego produktu firmy Yamaha dla klientów w obszarze EOG*, Szwajcarii i Turcji są dostępne w witrynie internetowej pod adresem podanym poniżej oraz u krajowego przedstawiciela firmy Yamaha. * EOG: Europejski Obszar Gospodarczy	

Bezpečnostní opatření a právní informace:	Čeština
Podrobná bezpečnostní opatření a právní informace související s tímto produktem Yamaha pro zákazníky v EHP*, Švýcarsku a Turecku najdete na webových stránkách uvedených níže, případně si je můžete vyžádat u zastoupení společnosti Yamaha ve vaší zemi. * EHP: Evropský hospodářský prostor	
Óvórendszabályok és jogi információk:	Magyar
A Yamaha termékekkel kapcsolatos, az EGT*-országokban, Svájcban és Törökországban érvényes óvórendszabályok és jogi információk megtekintéséhez keresse fel az alább feltüntetett webhelyet, vagy érdeklődjön országa Yamaha képviselőjénél. *EGT: Európai Gazdasági Térség	
Ettevaatusabinõud ja õigusteave:	Eesti
EMP*, Šveitsi ja Türgi klientidele mõeldud üksikasjalikud ettevaatusabinõud ja õigusteabe selle Yamaha toote kohta leiuate alljärgnevalt veebisaidilt või pöörduge vastavas riigis olevasse Yamaha esinduskontorisse. * EMP: Euroopa Majanduspiirkond	
Piesardzības pasākumi un juridiskie aspekti:	Latviski
Lai pirceji no EEZ*, Šveices un Turcijas uzzinātu vairāk par piesardzības pasākumiem un juridiskajiem aspektiem, apmeklējiet tālāk norādīto tīmekļa vietni vai sazinieties ar „Yamaha” pārstāvniecību savā valstī. * EEZ: Eiropas Ekonomikas zona	
Atsargumo priemonės ir teisinė informacija:	Lietuvių k.
Šio EEE*, Šveicarijos ir Turkijos klientams skirto „Yamaha“ gaminio išsamias atsargumo priemonės ir teisinę informaciją rasite toliau nurodytoje žiniatinklio svetainėje arba jų teiraukitės savo šalies „Yamaha“ atstovybėje. * EEE: Europos ekonominė erdvė	
Preventívne opatrenia a právne informácie:	Slovensky
Podrobnosti k preventívnym opatreniam a právnym informáciám týkajúcim sa tohto výrobku od spoločnosti Yamaha pre zákazníkov v EHP*, Švajčiarsku a Turecku nájdete na webovej stránke uvedenej nižšie alebo sa obráťte na zastúpenie spoločnosti Yamaha vo vašej krajine. * EHP: Európsky hospodársky priestor	
Previdnostni ukrepi in pravne informacije:	Slovenščina
Za podrobne previdnostne ukrepe in pravne informacije o tem izdelku Yamaha za stranke v EGP*, Švici in Turčiji obiščite spodnje spletno mesto ali stopite v stik s predstavništvom Yamaha v svoji državi. * EGP: Evropski gospodarski prostor	
Предпазни мерки и правна информация:	Български
За подробни предпазни мерки и правна информация относно този продукт на Yamaha за потребители в ЕИП*, Швейцария и Турция, моля, посетете адреса на уеб сайта по-долу или се свържете с представителство на Yamaha във вашата държава. * ЕИП: Европейско икономическо пространство	
Măsuri de precauție și informații juridice:	Română
Pentru detalii privind măsurile de precauție și informații juridice referitoare la acest produs Yamaha pentru clienții din ZEE*, Elveția și Turcia, vizitați site-ul web de la adresa de mai jos sau contactați biroul reprezentanței Yamaha din țara dvs. *ZEE: Zona Economică Europeană	
Mjere opreza i pravne informacije:	Hrvatski
Detaljne mjere opreza i pravne informacije o ovom Yamahinu proizvodu za kupce u EGP-u*, Švicarskoj i Turskoj potražite na mrežnoj stranici u nastavku ili se obratite predstavniku tvrtke Yamaha za svoju zemlju. * EGP: Europski gospodarski prostor	
Önlemler ve yasal bilgiler:	Türkçe
AEA*, İsviçre ve Türkiye’de bulunan ve bu Yamaha ürününün önlemleri ve yasal bilgileri hakkında daha fazla bilgi edinmek isteyen müşterilerimiz aşağıda verilen web sitesini ziyaret edebilir veya ilgili ülkede bulunan yetkili Yamaha temsilcisiyle iletişime geçebilir. *AEA: Avrupa Ekonomik Alanı	

<http://europe.yamaha.com/precautions/>

Important Notice: Guarantee Information for customers in European Economic Area (EEA) and Switzerland

Important Notice: Guarantee Information for customers in EEA* and Switzerland	English
For detailed guarantee information about this Yamaha product, and Pan-EEA* and Switzerland warranty service, please either visit the website address below (Printable file is available at the website) or contact the Yamaha Unified Communications representative office for your country. * EEA: European Economic Area	
Wichtiger Hinweis: Garantie-Information für Kunden in der EWR* und der Schweiz	Deutsch
Für nähere Garantie-Information über dieses Produkt von Yamaha, sowie über den Pan-EWR*- und Schweizer Garantieservice, besuchen Sie bitte entweder die folgend angegebene Internetadresse (eine druckfähige Version befindet sich auch auf der Webseite), oder wenden Sie sich an den für Ihr Land zuständigen Yamaha Unified Communications-Vertrieb. *EWR: Europäischer Wirtschaftsraum	
Remarque importante: informations de garantie pour les clients de l'EEE et la Suisse	Français
Pour des informations plus détaillées sur la garantie de ce produit Yamaha et sur le service de garantie applicable dans l'ensemble de l'EEE ainsi qu'en Suisse, consultez notre site Web à l'adresse ci-dessous (le fichier imprimable est disponible sur le site Web) ou contactez directement Yamaha Unified Communications dans votre pays de résidence. * EEE : Espace Economique Européen	
Belangrijke mededeling: Garantie-informatie voor klanten in de EER* en Zwitserland	Nederlands
Voor gedetailleerde garantie-informatie over dit Yamaha-product en de garantieservice in heel de EER* en Zwitserland, gaat u naar de onderstaande website (u vindt een afdrukbaar bestand op de website) of neemt u contact op met Yamaha Unified Communications vertegenwoordiger in uw land. * EER: Europese Economische Ruimte	
Aviso importante: información sobre la garantía para los clientes del EEE* y Suiza	Español
Para una información detallada sobre este producto Yamaha y sobre el soporte de garantía en la zona EEE* y Suiza, visite la dirección web que se incluye más abajo (la versión del archivo para imprimir está disponible en el sitio web) o póngase en contacto con el representante de Yamaha Unified Communications en su país. * EEE: Espacio Económico Europeo	
Aviso importante: informazioni sulla garanzia per i clienti residenti nell'EEA* e in Svizzera	Italiano
Per informazioni dettagliate sulla garanzia relativa a questo prodotto Yamaha e l'assistenza in garanzia nei paesi EEA* e in Svizzera, potete consultare il sito Web all'indirizzo riportato di seguito (è disponibile il file in formato stampabile sul sito) oppure contattare l'ufficio di rappresentanza locale della Yamaha Unified Communications. * EEA: Area Economica Europea	
Aviso importante: informações sobre as garantias para clientes da AEE* e da Suíça	Português
Para obter uma informação pormenorizada sobre este produto da Yamaha e sobre o serviço de garantia na AEE* e na Suíça, visite o site a seguir (o arquivo para impressão está disponível no site) ou entre em contato com o escritório de representação da Yamaha Unified Communications no seu país. * AEE: Área Económica Européia	
Σημαντική σημείωση: Πληροφορίες εγγύησης για τους πελάτες στον ΕΟΧ* και Ελλάδα	Ελληνικά
Για λεπτομερείς πληροφορίες εγγύησης σχετικά με το παρόν προϊόν της Yamaha και την κάλυψη εγγύησης σε όλες τις χώρες του ΕΟΧ και την Ελλάδα, επισκεφτείτε την παρακάτω ιστοσελίδα (Εκτυπώσιμη μορφή είναι διαθέσιμη στην ιστοσελίδα) ή απευθυνθείτε στην αντιπροσωπεία της Yamaha Unified Communications στη χώρα σας. * ΕΟΧ: Ευρωπαϊκός Οικονομικός Χώρος	
Viktigt: Garantiinformation för kunder i EES-området* och Schweiz	Svenska
För detaljerad information om denna Yamahaprodukt samt garantiservice i hela EES-området* och Schweiz kan du antingen besöka nedanstående webbadress (en utskriftsvänlig fil finns på webbplatsen) eller kontakta Yamaha Unified Communications officiella representant i ditt land. * EES: Europeiska Ekonomiska Samarbetsområdet	
Viktig merknad: Garantiinformasjon for kunder i EØS* og Sveits	Norsk
Detaljert garantiinformasjon om dette Yamaha-produktet og garantiservice for hele EØS-området* og Sveits kan fås enten ved å besøke nettstedene nedenfor (utskriftsversjon finnes på nettsiden) eller kontakte Yamaha Unified Communications-kontoret i landet der du bor. *EØS: Det europeiske økonomiske samarbeidsområdet	
Vigtig oplysning: Garantioplysninger til kunder i EØO* og Schweiz	Dansk
De kan finde detaljerede garantioplysninger om dette Yamaha-produkt og den fælles garantiserviceordning for EØO* (og Schweiz) ved at besøge det websted, der er angivet nedenfor (der findes en fil, som kan udskrives, på webstedet), eller ved at kontakte Yamaha Unified Communications nationale repræsentationskontor i det land, hvor De bor. * EØO: Det Europæiske Økonomiske Område	
Tärkeä ilmoitus: Takuutiedot Euroopan talousalueen (ETA)* ja Sveitsin asiakkaille	Suomi
Tämän Yamaha-tuotteen sekä ETA-alueen ja Sveitsin takuuta koskevat yksityiskohtaiset tiedot saatte alla olevasta nettiosoitteesta. (Tulostettava tiedosto saatavissa sivustolla.) Voitte myös ottaa yhteyttä paikalliseen Yamaha Unified Communications-edustajaan. *ETA: Euroopan talousalue	

Ważne: Warunki gwarancyjne obowiązujące w EOG* i Szwajcarii	Polski
Aby dowiedzieć się więcej na temat warunków gwarancyjnych tego produktu firmy Yamaha i serwisu gwarancyjnego w całym EOG* i Szwajcarii, należy odwiedzić wskazaną poniżej stronę internetową (Plik gotowy do wydruku znajduje się na stronie internetowej) lub skontaktować się z przedstawicielstwem firmy Yamaha Unified Communications w swoim kraju. * EOG — Europejski Obszar Gospodarczy	
Důležité oznámení: Záruční informace pro zákazníky v EHS* a ve Švýcarsku	Česky
Podrobné záruční informace o tomto produktu Yamaha a záručním servisu v celém EHS* a ve Švýcarsku naleznete na níže uvedené webové adrese (soubor k tisku je dostupný na webových stránkách) nebo se můžete obrátit na zastoupení firmy Yamaha Unified Communications ve své zemi. * EHS: Evropský hospodářský prostor	
Fontos figyelmeztetés: Garancia-információk az EGT* területén és Svájcban élő vásárlók számára	Magyar
A jelen Yamaha termékre vonatkozó részletes garancia-információk, valamint az EGT*-re és Svájcra kiterjedő garanciális szolgáltatás tekintetében keresse fel webhelyünket az alábbi címen (a webhelyen nyomtatható fájl is talál), vagy pedig lépjen kapcsolatba az országában működő Yamaha Unified Communications képviselői irodával. * EGT: Európai Gazdasági Térség	
Oluline märkus: Garantiiteave Euroopa Majanduspiirkonna (EMP)* ja Šveitsi klientidele	Eesti keel
Täpsema teabe saamiseks selle Yamaha toote garantii ning kogu Euroopa Majanduspiirkonna ja Šveitsi garantiiteeninduse kohta, külastage palun veebisaiti alljärgneval aadressil (sel saidil on saadaval prinditav fail) või pöörduge Teie regiooni Yamaha Unified Communications esinduse poole. * EMP: Euroopa Majanduspiirkond	
Svarīgs paziņojums: garantijas informācija klientiem EEZ* un Šveicē	Latviešu
Lai saņemtu detalizētu garantijas informāciju par šo Yamaha produktu, kā arī garantijas apkalpošanu EEZ* un Šveicē, lūdzu, apmeklējiet zemāk norādīto tīmekļa vietnes adresi (tīmekļa vietnē ir pieejams drukājams fails) vai sazinieties ar jūsu valsti apkalpojošo Yamaha Unified Communications pārstāvniecību. * EEZ: Eiropas Ekonomikas zona	
Dėmesio: informacija dėl garantijos pirkėjams EEE* ir Šveicarijoje	Lietuvių kalba
Jei reikia išsamios informacijos apie šį „Yamaha“ produktą ir jo techninę priežiūrą visoje EEE* ir Šveicarijoje, apsilankykite mūsų svetainėje toliau nurodytu adresu (svetainėje yra spausdintinas failas) arba kreipkitės į „Yamaha Unified Communications“ atstovybę savo šaliai. *EEE – Europos ekonominė erdvė	
Dôležité upozornenie: Informácie o záruke pre zákazníkov v EHP* a Švajčiarsku	Slovenčina
Podrobné informácie o záruke týkajúce sa tohto produktu od spoločnosti Yamaha a garančnom servise v EHP* a Švajčiarsku nájdete na webovej stránke uvedenej nižšie (na webovej stránke je k dispozícii súbor na tlač) alebo sa obráťte na zástupcu spoločnosti Yamaha Unified Communications vo svojej krajine. * EHP: Európsky hospodársky priestor	
Pomembno obvestilo: Informacije o garanciji za kupce v EGP* in Švici	Slovenščina
Za podrobnejše informacije o garanciji za ta Yamahin izdelek ter garancijskem servisu v celotnem EGP in Švici, obiščite spletno mesto, ki je navedeno spodaj (natisljiva datoteka je na voljo na tem spletnem mestu), ali se obrnite na predstavnika podjetja Yamaha Unified Communications v svoji državi. * EGP: Evropski gospodarski prostor	
Важно съобщение: Информация за гаранцията за клиенти в ЕИП* и Швейцария	Български език
За подробна информация за гаранцията за този продукт на Yamaha и гаранционното обслужване в паневропейската зона на ЕИП* и Швейцария или посетете посочения по-долу уеб сайт (на уеб сайта има файл за печат), или се свържете с представителния офис на Yamaha Unified Communications във вашата страна. * ЕИП: Европейско икономическо пространство	
Notificare importantă: Informații despre garanție pentru clienții din SEE* și Elveția	Limba română
Pentru informații detaliate privind acest produs Yamaha și serviciul de garanție Pan-SEE* și Elveția, vizitați site-ul la adresa de mai jos (fișierul imprimabil este disponibil pe site) sau contactați biroul reprezentanței Yamaha Unified Communications din țara dumneavoastră. * SEE: Spațiul Economic European	

<https://uc.yamaha.com/warranty>

Yamaha CS-700 simplified declaration of conformity for Radio Equipment Directive

ОПРОСТЕНА ЕС ДЕКЛАРАЦИЯ ЗА СЪОТВЕТСТВИЕ	Български език
С настоящото Yamaha Unified Communications, Inc. декларира, че този тип радиосъоръжение Yamaha CS-700 е в съответствие с Директива 2014/53/ЕС. Цялостният текст на ЕС декларацията за съответствие може да се намери на следния интернет адрес: https://uc.yamaha.com/products/video-sound-bar/huddle-room-system/	
DECLARACIÓN UE DE CONFORMIDAD SIMPLIFICADA	Español
Por la presente, Yamaha Unified Communications, Inc. declara que el tipo de equipo radioeléctrico Yamaha CS-700 es conforme con la Directiva 2014/53/UE. El texto completo de la declaración UE de conformidad está disponible en la dirección Internet siguiente: https://uc.yamaha.com/products/video-sound-bar/huddle-room-system/	
ZJEDNODUŠENÉ EU PROHLÁŠENÍ O SHODĚ	Česky
Tímto Yamaha Unified Communications, Inc. prohlašuje, že typ rádiového zařízení Yamaha CS-700 je v souladu se směrnicí 2014/53/EU. Úplné znění EU prohlášení o shodě je k dispozici na této internetové adrese: https://uc.yamaha.com/products/video-sound-bar/huddle-room-system/	
FORENKLET EU-OVERENSSTEMMELSEERKLÆRING	Dansk
Hermed erklærer Yamaha Unified Communications, Inc., at radioudstyrstypen Yamaha CS-700 er i overensstemmelse med direktiv 2014/53/EU. EU-overensstemmelseserklæringens fulde tekst kan findes på følgende internetadresse: https://uc.yamaha.com/products/video-sound-bar/huddle-room-system/	
VEREINFACHTE EU-KONFORMITÄTSEKTLÄRUNG	Deutsch
Hiermit erklährt Yamaha Unified Communications, Inc., dass der Funkanlagentyp Yamaha CS-700 der Richtlinie 2014/53/EU entspricht. Der vollständige Text der EU-Konformitätserklärung ist unter der folgenden Internetadresse verfügbar: https://uc.yamaha.com/products/video-sound-bar/huddle-room-system/	
LIHTSUSTATUD ELI VASTAVUSDEKLARATSIOON	Eesti keel
Käesolevaga deklareerib Yamaha Unified Communications, Inc., et käesolev raadioseadme tüüp Yamaha CS-700 vastab direktiivi 2014/53/EL nõuetele. Eli vastavusdeklaratsiooni täielik tekst on kättesaadav järgmisel internetiaadressil: https://uc.yamaha.com/products/video-sound-bar/huddle-room-system/	
ΑΠΛΟΥΣΤΕΥΜΕΝΗ ΔΗΛΩΣΗ ΣΥΜΜΟΡΦΩΣΗΣ ΕΕ	Ελληνικά
Με την παρούσα ο/η Yamaha Unified Communications, Inc., δηλώνει ότι ο ραδιοεξοπλισμός Yamaha CS-700 πληροί την οδηγία 2014/53/ΕΕ. Το πλήρες κείμενο της δήλωσης συμμόρφωσης ΕΕ διατίθεται στην ακόλουθη ιστοσελίδα στο διαδίκτυο: https://uc.yamaha.com/products/video-sound-bar/huddle-room-system/	
SIMPLIFIED EU DECLARATION OF CONFORMITY	English
Hereby, Yamaha Unified Communications, Inc. declares that the radio equipment type Yamaha CS-700 is in compliance with Directive 2014/53/EU. The full text of the EU declaration of conformity is available at the following internet address: https://uc.yamaha.com/products/video-sound-bar/huddle-room-system/	
DECLARATION UE DE CONFORMITE SIMPLIFIEE	Français
Le soussigné, Yamaha Unified Communications, Inc., déclare que l'équipement radioélectrique du type Yamaha CS-700 est conforme à la directive 2014/53/UE. Le texte complet de la déclaration UE de conformité est disponible à l'adresse internet suivante: https://uc.yamaha.com/products/video-sound-bar/huddle-room-system/	
POJEDNOSTAVLJENA EU IZJAVA O SUKLADNOSTI	Hrvatski
Yamaha Unified Communications, Inc. ovime izjavljuje da je radijska oprema tipa Yamaha CS-700 u skladu s Direktivom 2014/53/EU. Cjeloviti tekst EU izjave o sukladnosti dostupan je na sljedećoj internetskoj adresi: https://uc.yamaha.com/products/video-sound-bar/huddle-room-system/	
DICHIARAZIONE DI CONFORMITÀ UE SEMPLIFICATA	Italiano
Il fabbricante, Yamaha Unified Communications, Inc., dichiara che il tipo di apparecchiatura radio Yamaha CS-700 è conforme alla direttiva 2014/53/UE. Il testo completo della dichiarazione di conformità UE è disponibile al seguente indirizzo Internet: https://uc.yamaha.com/products/video-sound-bar/huddle-room-system/	
VIENKĀRŠOTA ES ATBILSTĪBAS DEKLARĀCIJA	Latviešu
Ar šo Yamaha Unified Communications, Inc. deklarē, ka radioiekārta Yamaha CS-700 atbilst Direktīvai 2014/53/ES. Pilns ES atbilstības deklarācijas teksts ir pieejams šādā interneta vietnē: https://uc.yamaha.com/products/video-sound-bar/huddle-room-system/	

SUPAPRASTINTA ES ATITIKTIES DEKLARACIJA	Lietuvių kalba
<p>AŠ, Yamaha Unified Communications, Inc., patvirtinu, kad radijo įrenginių tipas Yamaha CS-700 atitinka Direktyvą 2014/53/ES. Visas ES atitikties deklaracijos tekstas prieinamas šiuo interneto adresu: https://uc.yamaha.com/products/video-sound-bar/huddle-room-system/</p>	
EGYSZERŰSÍTETT EU-MEGFELELŐSÉGI NYILATKOZAT	Magyar
<p>Yamaha Unified Communications, Inc. igazolja, hogy a Yamaha CS-700 típusú rádióberendezés megfelel a 2014/53/EU irányelvnek. Az EU-megfelelőségi nyilatkozat teljes szövege elérhető a következő internetes címen: https://uc.yamaha.com/products/video-sound-bar/huddle-room-system/</p>	
VEREENVOUDIGDE EU-CONFORMITEITSVERKLARING	Nederlands
<p>Hierbij verklaar ik, Yamaha Unified Communications, Inc., dat het type radioapparaat Yamaha CS-700 conform is met Richtlijn 2014/53/EU. De volledige tekst van de EU-conformiteitsverklaring kan worden geraadpleegd op het volgende internetadres: https://uc.yamaha.com/products/video-sound-bar/huddle-room-system/</p>	
UPROSZCZONA DEKLARACJA ZGODNOŚCI UE	Polski
<p>Yamaha Unified Communications, Inc. niniejszym oświadcza, że typ urządzenia radiowego Yamaha CS-700 jest zgodny z dyrektywą 2014/53/UE. Pełny tekst deklaracji zgodności UE jest dostępny pod następującym adresem internetowym: https://uc.yamaha.com/products/video-sound-bar/huddle-room-system/</p>	
DECLARAÇÃO UE DE CONFORMIDADE SIMPLIFICADA	Português
<p>O(a) abaixo assinado(a) Yamaha Unified Communications, Inc. declara que o presente tipo de equipamento de rádio Yamaha CS-700 está em conformidade com a Diretiva 2014/53/UE. O texto integral da declaração de conformidade está disponível no seguinte endereço de Internet: https://uc.yamaha.com/products/video-sound-bar/huddle-room-system/</p>	
DECLARAȚIA UE DE CONFORMITATE SIMPLIFICATĂ	Limba română
<p>Prin prezenta, Yamaha Unified Communications, Inc. declară că tipul de echipamente radio Yamaha CS-700 este în conformitate cu Directiva 2014/53/UE. Textul integral al declarației UE de conformitate este disponibil la următoarea adresă internet: https://uc.yamaha.com/products/video-sound-bar/huddle-room-system/</p>	
ZJEDNODUŠENÉ EÚ VYHLÁSENIE O ZHODE	Slovenčina
<p>Yamaha Unified Communications, Inc. týmto vyhlasuje, že rádiové zariadenie typu Yamaha CS-700 je v súlade so smernicou 2014/53/EÚ. Úplné EÚ vyhlásenie o zhode je k dispozícii na tejto internetovej adrese: https://uc.yamaha.com/products/video-sound-bar/huddle-room-system/</p>	
POENOSTAVLJENA IZJAVA EU O SKLADNOSTI	Slovenščina
<p>Yamaha Unified Communications, Inc. potrjuje, da je tip radijske opreme Yamaha CS-700 skladen z Direktivo 2014/53/EU. Celotno besedilo izjave EU o skladnosti je na voljo na naslednjem spletnem naslovu: https://uc.yamaha.com/products/video-sound-bar/huddle-room-system/</p>	
YKSINKERTAISTETTU EU-VAATIMUSTENMUKAISUUSVAKUUTUS	Suomi
<p>Yamaha Unified Communications, Inc. vakuuttaa, että radiolaitetyyppi Yamaha CS-700 on direktiivin 2014/53/EU mukainen. EU-vaatimustenmukaisuusvakuutuksen täysimittainen teksti on saatavilla seuraavassa internetosoitteessa: https://uc.yamaha.com/products/video-sound-bar/huddle-room-system/</p>	
FÖRENKLAD EU-FÖRSÄKRAN OM ÖVERENSSTÄMMELSE	Svenska
<p>Härmed försäkrar Yamaha Unified Communications, Inc. att denna typ av radioutrustning Yamaha CS-700 överensstämmer med direktiv 2014/53/EU. Den fullständiga texten till EU-försäkran om överensstämmelse finns på följande webbadress: https://uc.yamaha.com/products/video-sound-bar/huddle-room-system/</p>	
BASİTLEŞTİRİLMİŞ AVRUPA BİRLİĞİ UYGUNLUK BİLDİRİMİ	Türkçe
<p>İşbu belge ile, Yamaha Unified Communications, Inc., radyo cihaz tipinin Yamaha CS-700, Direktif 2014/53/ AB'ye uygunluğunu beyan eder. AB uyumu beyanının tam metni aşağıdaki internet adresinden edinilebilir: https://uc.yamaha.com/products/video-sound-bar/huddle-room-system/</p>	
FORENKLET EU-ERKLÆRING OM OVERENSSTEMMELSE	Norsk
<p>Herved erklærer Yamaha Unified Communications, Inc. at radioustyret Yamaha CS-700 er i samsvar med direktiv 2014/53 / EU. Den fulle teksten til EU-samsvarserklæringen er tilgjengelig på følgende internettadresse: https://uc.yamaha.com/products/video-sound-bar/huddle-room-system/</p>	

For details of products, please contact your nearest Yamaha representative or the authorized importer listed below.

Pour plus de détails sur les produits, veuillez-vous adresser à Yamaha ou l'importateur figurant dans la liste suivante.

North America

Yamaha Unified Communications, Inc.
144 North Road, Suite 3250, Sudbury, MA
01776, USA
Tel +1-800-326-1088

Europe

Yamaha Unified Communications, Inc.
190 High Street, Tonbridge, Kent, TN9 1BE, UK
Tel +44-1732-366-535

Japan

Yamaha Corporation
10-1 Nakazawa-cho, Naka-ku, Hamamatsu-shi,
Shizuoka, 430-8650, Japan

ヤマハ株式会社
〒430-8650 静岡県浜松市中区中沢町 10-1

Korea

V2 Technology Korea, Inc
#1815, 128 Wangsan-Ro, Dongdaemun-Gu,
Seoul, 02566, Republic of Korea

주식회사 브이투테크놀로지코리아

Die Einzelheiten zu Produkten sind bei Ihrer unten aufgeführten Niederlassung und bei Yamaha Importeuren in den jeweiligen Ländern erhältlich.

关于产品的详细信息，请向离您最近的雅马哈公司或者如下的进口商咨询。

(02566) 서울 동대문구 왕산로 128, 1815호

The People's Republic of China

Digital China (China) Limited
Digital Technology Plaze, NO.9 Shangdi 9th
Street, Haidian District, Beijing, China

齐超

北京神州数码有限公司 商用 SBU 北京平台,
网络事业部 视讯, 地址: 北京市海淀区上地九
街 9 号数码科技广场北侧二层

Australia / New Zealand

Hills Limited
Level 7, 130 Pitt Street, Sydney NSW 2000,
Australia

Other Countries

<https://uc.yamaha.com/support/dealers-listing/>

© Yamaha Corporation. All Rights Reserved.

Published 07/2018 发行 ** ** *.** C0

Printed in China

QS-CS700-201807-MUL / 2950267-00



Manufacturer: Yamaha Unified Communications, Inc.

Address: 144 North Road, Suite 3250
Sudbury, MA 01776, USA