

SAMSUNG

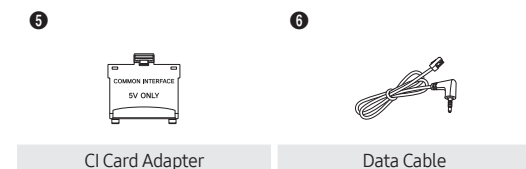


Quick Setup Guide

To register this product please visit www.samsung.com

1. List of Parts

- 1 Remote Control & Batteries (AAA x 2) (Not available in some locations)
- 2 Warranty Card / Regulatory Guide (Not available in some locations)
- 3 Power Cord
- 4 Quick Setup Guide

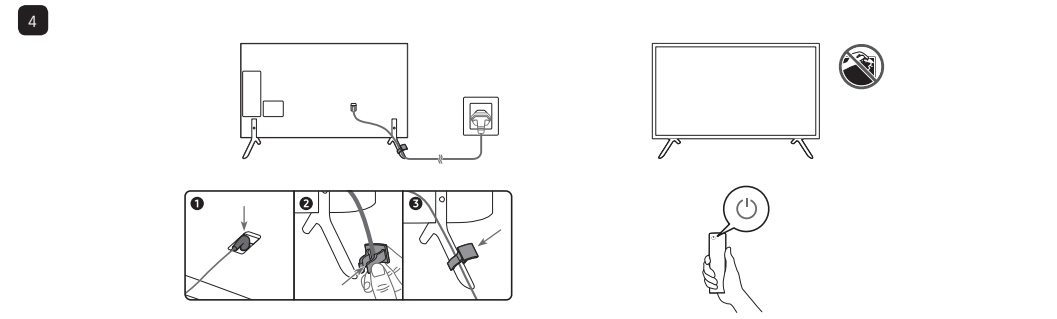
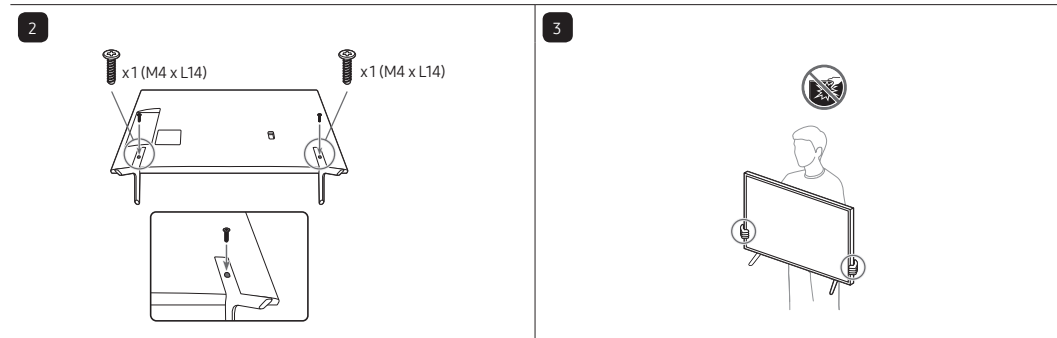
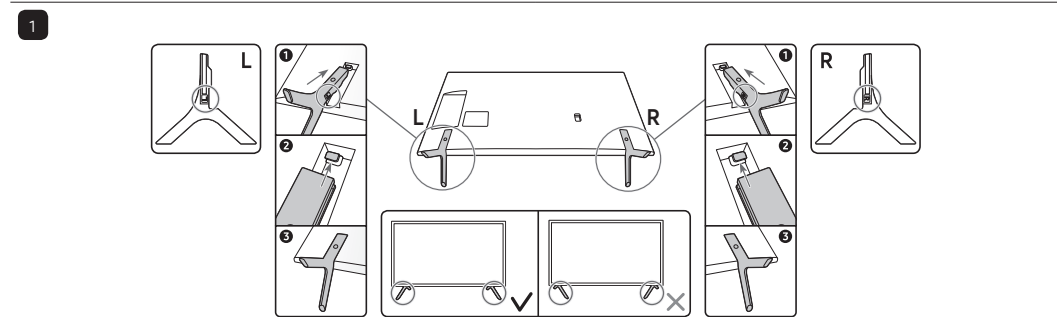
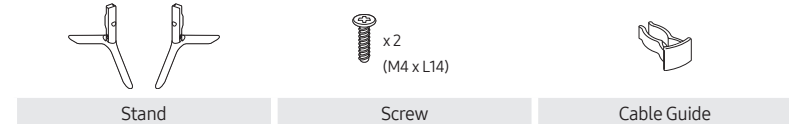


The provided accessories may vary depending on the model.

2. Installing the LED TV Stand

Assembling the Stand and Components

When installing the stand, use the provided components and parts.



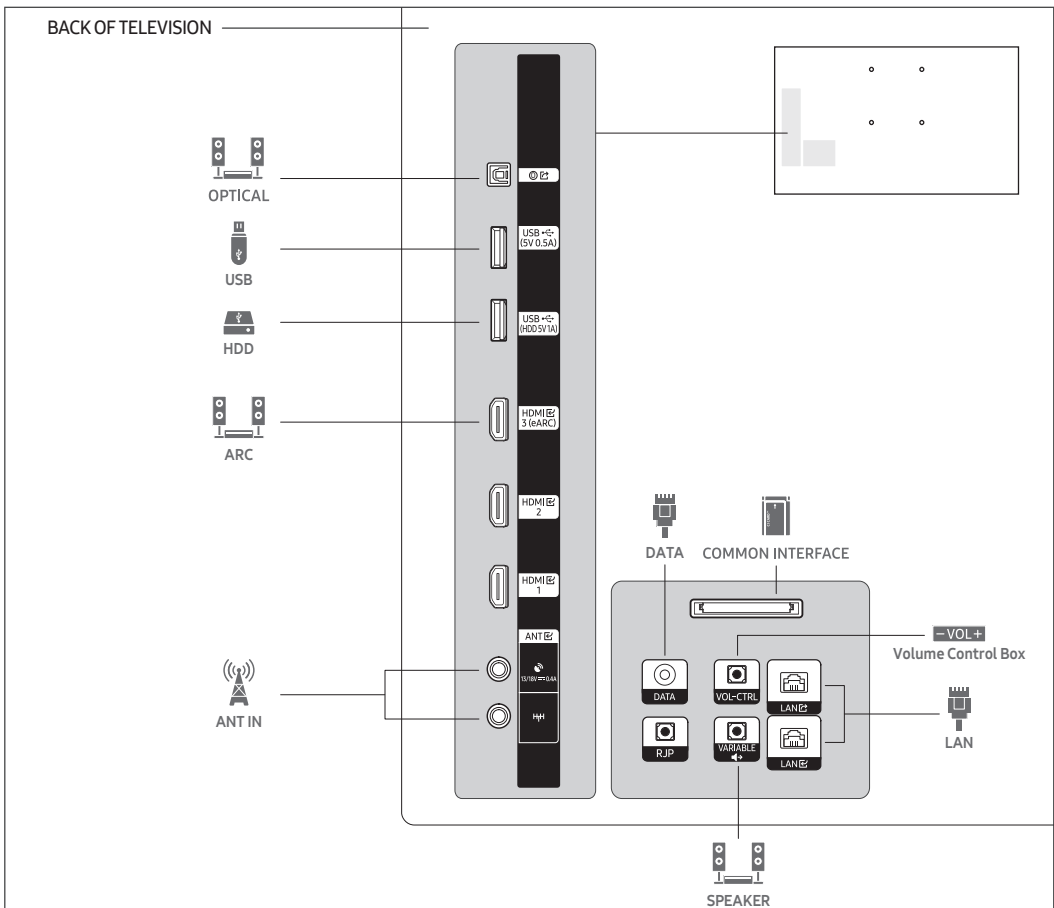
NOTE
• Make sure to distinguish between the front and back of each component when assembling them.

3. EN 60065:2014 Standard instructions

When installing a wall mount kit, we recommend you fasten all four VESA screws. If you want to install a wall mount kit that attaches to the wall using two top screws only, be sure to use a Samsung wall mount kit that supports this type of installation. (You may not be able to purchase this type of wall mount kit, depending on the geographical region.)

Model Name	VESA screw hole specs (A * B) in millimetres	C (mm)	Standard Screw	Quantity
HG32EJ690F	100 x 100	19-22	M4	4

4. The Connection Panel



5. Specifications

Model Name	HG32EJ690F
Display Resolution	1920 x 1080
Screen Size Measured Diagonally	32 inches 80 cm
Sound (Output)	20 W
Dimensions (W x H x D)	
Body	723.3 x 425.6 x 30.3 mm
With Stand	723.3 x 477.7 x 154.2 mm
Weight Without Stand	5.3 kg
With Stand	5.4 kg

Environmental Considerations

Operating Temperature	10°C to 40°C (50°F to 104°F)
Operating Humidity	10% to 80%, non-condensing
Storage Temperature	-20°C to 45°C (-4°F to 113°F)
Storage Humidity	5% to 95%, non-condensing

- This device is a Class B digital apparatus.
- The design and specifications are subject to change without prior notice.
- For information about the power supply, and more information about power consumption, refer to the information on the label attached to the product.
- Typical power consumption is measured according to IEC 62087.
- You can see the label-rating attached to the back of the TV. (For some models, you can see the label-rating inside the cover terminal.)
- For information on Samsung's environmental commitments and product-specific regulatory obligations, e.g. REACH, WEEE, Batteries, visit http://www.samsung.com/uk/aboutsamsung/samsungelectronics/corporatecitizenship/data_corner.html

6. Licences

POWERED BY

DOLBY AUDIO

QUICKSET

HEVC Advance™
Covered by Patents at patentlist.hevcadvance.com

rovi guide

HDMI™ The terms HDMI and HDMI High-Definition Multimedia Interface, and the HDMI Logo are trademarks or registered trademarks of HDMI Licensing Administrator, Inc. in the United States and other countries.

Open Source License Notice
Open Source used in this product can be found on the following webpage. (<http://opensource.samsung.com>)

Contact SAMSUNG WORLD WIDE

Web site: <http://www.samsung.com>

Country/Area	Customer Care Centre
AUSTRIA	0800 72 67 864 (0800-SAMSUNG)
BELGIUM	02-201-24-18
BELGIUM	055 233 999
BOSNIA	045 620 202
BULGARIA	0800 111 31 - Безплатен за всички оператори *3000 - Цена на един градски разговор или според тарифата на мобилният оператор 09:00 до 18:00 - Понеделник до Петък
CROATIA	072 726 786
CZECH	800 - SAMSUNG (800-726786)
CZECH	Samsung Electronics Czech and Slovak, s.r.o. V Parku 2323/14, 148 00 - Praha 4
DENMARK	707 019 70
FINLAND	030-6227 515
FRANCE	01 48 63 00 00
GERMANY	06196 77 555 77

Country/Area	Customer Care Centre
CYPRUS	8009 4000 only from landline, toll free
GREECE	8011-SAMSUNG (8011 726 7864) only from land line +301 210 6897691 from mobile and land line
HUNGARY	0680SAMSUNG (0680-726-7864)
ITALIA	800-SAMSUNG (800-7267864)
LUXEMBURG	261 03 710
NORTH MACEDONIA	025 207 777
MONTENEGRO	020 405 888
SLOVENIA	080 697 267 (brezplačna številka)
NETHERLANDS	088 90 90 100
NORWAY	21629099
POLAND	801-172-678* lub +48 22 607-93-33* * (opłata według taryfy operatora)
PORTUGAL	808 207 267

Country/Area	Customer Care Centre
ROMANIA	0800872678 - Apel gratuit *8000 - Apel tarifat în retea
SERBIA	011 321 6899
KOSOVO	0800 10 10 1
SLOVAKIA	0800 - SAMSUNG (0800-726 786)
SPAIN	91 175 00 15
SWEDEN	0771 726 786
SWITZERLAND	0800 726 786
UK	0333 000 0333
IRELAND (EIRE)	0818 717100
LITHUANIA	8-800-77777
LATVIA	8000-7267
ESTONIA	800-7267
TURKEY	444 77 11

| Български

1. Списък на детайлите

- 1 Дистанционно управление и батерии (AAA x 2) (не се предлага в някои региони)
- 2 Гаранционна карта/нормативно ръководство (не се предлага в някои региони)
- 3 Захранващ кабел
- 4 Кратко ръководство за инсталиране
- 5 Адаптер за CI Card
- 6 Кабел за данни

• Представените аксесоари може да се различават за различните модели.

2. Монтиране на стойката на LED телевизора

Сглобяване на стойката и компонентите

При монтиране на стойката използвайте представените части и компоненти.

- Стойка
- Винт x 2 (M4 x L14)
- Водач за кабели
- ЗАБЕЛЕЖКА**
- Уверете се, че правите разлика между предната част и гърба на всеки компонент, когато ги сглобявате.

3. EN 60065:2014 стандартни инструкции

Когато монтирате комплект за стенен монтаж, препоръчваме да затегнете и четирите винта VESA. Ако искате да монтирате комплект за стенен монтаж, който се закрепва към стената само с два горни винта, непременно използвайте комплект за стенен монтаж на Samsung, който поддържа този тип монтаж. (Този тип комплект за стенен монтаж може да не се предлага във всички географски региони.)

4. Табло за връзка

5. Спецификации

Съображения за околната среда

- Това устройство е цифрово изделие от клас Б.
- Конструкцията и спецификациите подлежат на промяна без предизвестие.
- За информация за захранването и повече информация за консумацията на енергия проверете данните от етикета, залепен на продукта.
- Типичната консумация на енергия се измерва според IEC 62087.
- Етикетът е поставен на гърба на телевизора. (За някои модели етикетът се намира от външната страна на капачето за терминали)
- За информация за ангажиранта на Samsung към опазване на околната среда и спецификациите за продукта регулаторни наредби, например REACH, WEEE, батериите и т.н. посетете http://www.samsung.com/uk/aboutsamsung/samsungelectronics/corporatecitizenship/data_corner.html

6. Лицензи

| Nederlands

1. Onderdelenlijst

- 1 Afstandsbediening & batterijen (AAA x 2) (niet op alle locaties beschikbaar)
 - 2 Garantiekaart / Gebruiks-aanwijzing inzake voorschriften (niet op in alle landen beschikbaar)
 - 3 Netsnoer
 - 4 Beknopte installatiehandleiding
 - 5 CI-kaartadapter
 - 6 Gegevenskabel
- De meegeleverde accessoires kunnen afwijken, afhankelijk van het model.

2. De LED-tv-voet monteren

De standaard en onderdelen monteren

Gebruik voor het monteren van de voet de meegeleverde onderdelen.

- Voet
- Schroef x 2 (M4 x L14)
- Kabelgids
- OPMERKING**
- Let bij de montage goed op wat de voorkant en achterkant van elk onderdeel is.

3. EN 60065:2014 Algemene instructies

Bij het installeren van de wandmontageset raden wij aan om alle vier de VESA-schroeven vast te zetten.

Als u een wandmontageset wilt installeren met alleen twee bovenste schroeven, zorg er dan voor dat u een Samsung-wandmontageset gebruikt die dit type installatie ondersteunt. (Mogelijk is dit type wandmontageset niet verkrijgbaar in uw regio.)

4. Het aansluitpaneel

5. Specificaties

Omgevingsvereisten

- Dit is een digitaal apparaat van Klasse B.
- De vormgeving en specificaties kunnen zonder voorafgaande kennisgeving worden gewijzigd.
- Zie voor informatie over de stroomvoorziening en meer informatie over het energiegebruik het etiket op het product.
- Standaard stroomverbruik gemeten overeenkomstig IEC 62087.
- U vindt het etiket achter op de tv. (Bij sommige modellen bevindt het etiket zich aan de binnenkant van het afdekplaatje).
- Ga voor informatie over de milieueverplichtingen van Samsung en de productspecifieke wettelijke regelgeving, bijvoorbeeld REACH, WEEE en met betrekking tot batterijen, naar http://www.samsung.com/uk/aboutsamsung/samsungelectronics/corporatecitizenship/data_corner.html

6. Licenties

| Hrvatski

1. Popis dijelova

- 1 Daljinski upravljač & baterije (AAA x 2) (nije dostupno na nekim mjestima)
 - 2 Jamstvena kartica/Vodič kroz zakonske propise (nije dostupno na nekim lokacijama)
 - 3 Kabel za napajanje
 - 4 Vodič za brzo postavljanje
 - 5 Adapter za CI karticu
 - 6 Podatkovni kabel
- Isporučena dodatna oprema može se razlikovati ovisno o modelu.

2. Montiranje postolja za LED televizor

Sastavljanje postolja i komponenti

Prilikom montiranja postolja upotrijebite priložene komponente i dijelove.

- Postolja
- Vijak x 2 (M4 x L14)
- Vodilica za kabele

NAPOМЕНА

- Prilikom sklopanja pripazite na razliku između prednje i stražnje strane svake komponente.

3. EN 60065:2014 standardne upute

Prilikom montiranja nosača na zid, preporučujemo da pričvrstite sva četiri vijka prema standardu VESA. Ako želite montirati zidni nosač koji se na zid pričvršćuje samo s dva gornja vijka, svakako koristite zidni nosač tvrtke Samsung koji podržava ovu vrstu montaže. (Možda nećete moći kupiti ovu vrstu zidnog nosača ovisno o geografskom području.)

4. Ploča za povezivanje

5. Specifikacije

Uvjeti u okruženju

- Ovaj je uređaj digitalni uređaj klase B.
- Dizajn i specifikacije podložni su promjenama bez prethodne obavijesti.
- Informacije o napajanju i potrošnji energije potražite u informacijama na naljepnici zalijepljenoj na proizvod.
- Tipična potrošnja energije izmjerena je u skladu sa standardom IEC 62087.
- Naljepnica s oznakom nalazi se na stražnjoj strani televizora. (Kod nekih modela naljepnica s oznakom možete pronaći s unutarnje strane poklopca priključaka.)
- Informacije o obezama tvrtke Samsung u vezi s okolišem i regulatornim obvezama specifičnim za uređaj, napr. REACH, WEEE ili onima o baterijama, potražite na adresi http://www.samsung.com/uk/aboutsamsung/samsungelectronics/corporatecitizenship/data_corner.html

6. Licence

| Eesti

1. Osade loend

- 1 Kaugjuhtimispuhliid & patareid (AAA x 2) (pole mõnes piirkonnas saadaval)
 - 2 Garantikaart / normatiivne teave (pole mõnes piirkonnas saadaval)
 - 3 Toitejuhe
 - 4 kiirjuhend
 - 5 CI-kard-adapter
 - 6 Andmekabel
- Kaasasolevad tarvikud võivad olenevalt mudelist erineda.

2. LED-teleri aluse paigaldamine

Toe ja komponentide paigaldamine

Aluse paigaldamiseks tuleb kasutada kaasasolevat komponente ja osi.

- Alus
 - Ruuviv x 2 (M4 x L14)
 - Kaablijuhik
- MÄRKUS**
- Komponentide kokkupanekul pöörake tähelepanu sellele, kumb on esi- ja kumb tagakülg.

3. EN 60065:2014 standardi juhised

Seinakinnituskomplekti paigaldamiseks soovime kinnitada kõik neli VESA kruvi. Kui soovite paigaldada seinakinnituskomplekti, mis kinnitatakse ainult kahe ülalise kruvi abil, kasutage kindlasti Samsungi seinakinnituskomplekti, mis sellist paigaldusviisi toetab. (Olenevalt geograafilisest piirkonnast ei pruugi te saada seda tüüpi seinakinnituskomplekti osta.)

4. Pistikupesade paneel

5. Tehnilised andmed

Keskonnaga seotud andmed

- See seade on B-klassi digitaalseade.
- Kujundust ja tehnilisi andmeid võidakse ette teatamata muuta.
- Lisateavet tootealika ja energiatarbe kohta leiate tootele olevalt sildilt.
- Tüüpilise energiatarvet mõõdetakse standardi IEC 62087 järgi.
- Sildi leiate teleri alumiselt küljelt. (Mõnel mudelil asetseb silt pesakatte sisemus.)
- Teavet Samsungi keskkonnahoiu ja tootega seotud kohustuste kohta (nt REACH, WEEE, patareid) leiate aadressilt http://www.samsung.com/uk/aboutsamsung/samsungelectronics/corporatecitizenship/data_corner.html

6. Litsentsid

| Čeština

1. Seznam součástí

- 1 Dálkový ovladač a baterie (2x AAA) (v některých zemích není k dispozici)
 - 2 Záruční list / Regulační příručka (v některých zemích není k dispozici)
 - 3 Napájecí kabel
 - 4 Příručka pro rychlou instalaci
 - 5 Adaptér karet CI
 - 6 Datový kabel
- Příslušenství, které je součástí balení, se může lišit v závislosti na modelu.

2. Instalace stojanu televizoru LED

Sestavení stojanu a součástí

Při instalaci stojanu použijte dodávané součásti a díly.

- Stojan
- Víjак x 2 (M4 x L14)
- Průvodce kabelů

POZNÁMKA

- Před sestavením rozlišujte mezi přední a zadní stranou každé součásti.

3. EN 60065:2014 Standardní pokyny

Při montáži sadu pro upevnění na zeď, doporučujeme upevnit všechny čtyři šrouby VESA. Pokud chcete instalovat sadu pro upevnění na zeď, která se připravní ke zdí pouze dvěma horními šrouby, použijte montážní sadu Samsung, která podporuje tento typ instalace. (Tento typ sadu upevnění na zeď nemusí být v závislosti na geografické oblasti dostupný.)

4. Panel pro připojení

5. Specifikace

Provozní prostředí

- Tento přístroj je digitální zařízení třídy B.
- Provedení a technické údaje se mohou změnit bez předchozího upozornění.
- Údaje o napájení a spotřebě energie naleznete na štítku umístěném na výrobku.
- Obvyklá spotřeba je měřena podle normy IEC 62087.
- Výrobní štítek je umístěn na zadní straně televizoru. (U některých modelů je výrobní štítek umístěn uvnitř krytu konektorů.)
- Informace o environmentálních závazcích a regulačních povinnostech pro konkrétní výrobky společnosti Samsung, např. REACH, OEEZ či baterie, naleznete na webové stránce http://www.samsung.com/uk/aboutsamsung/samsungelectronics/corporatecitizenship/data_corner.html

6. Licence

| Suomi

1. Osaluettelo

- 1 Kaukosäädin ja paristot (AAA, 2 kpl, ei saatavissa kaikkialla)
 - 2 Takuukortti ja määräysosap (ei saatavissa kaikkialla)
 - 3 Virtajohto
 - 4 Pika-asetusosap
 - 5 CI-kortinlukija
 - 6 Datakaapeli
- Mukana toimitetut lisätarvikkeet voivat vaihdella mallista riippuen.

2. LED-telivision telineen asentaminen

Jalustan ja osien kokoaminen

Käytä jalustan asentamiseen sen mukana toimitettuja osia ja komponentteja.

- Jalusta
- Ruuviv x 2 (M4 x L14)
- Johtopidike

HUOMAA

- Kun kasaa jalustaa, varmista, että tiedät, miten painätkäin osat on asennettava.

3. EN 60065:2014-standardin ohjeet

Kun asenna seinäkiinnikkeen, suosittelemme, että kiinnität kaikki neljä VESA-ruuvia. Jos haluat asentaa seinään seinäkiinnittimen käyttämällä vain kahta yläruuvia, käytä Samsungin seinäkiinnittintä, joka tukee tällaista asennusta. (Tällaista seinäkiinnittintä ei ehkä voi ostaa kaikilla alueilla.)

4. KytKentäpaneeli

5. Tekniset tiedot

Käyttö- ja säilytysympäristö

- Tämä laite on luokan B digitaalinen laite.
- Laitteen ulkoasua ja teknisiä tietoja voidaan muuttaa ilman ennakkoilmoitusta.
- Saat lisätietoja virtalähteestä ja virrankulutuksesta laitteeseen kiinnitetystä tarhasta.
- Tyypillinen virrankulutus on mitattu IEC 62087 -standardin mukaisesti.
- Tarra on kiinnitetty television taakse (Joissakin mallieissa tarra on kiinnitetty linteen sisäpinnalle.)
- Lisätietoja Samsungin ympäristöistomuksista ja tuotekehittäisistä säännöselvöittäisistä, kuten REACH, WEEE ja akut on osoitteessa http://www.samsung.com/uk/aboutsamsung/samsungelectronics/corporatecitizenship/data_corner.html

6. Käyttöoikeudet

| Dansk

1. Liste over dele

- 1 Fjernbetjening & Batterier (AAA x 2) (ikke tilgængelig i visse områder)
 - 2 Garantibevis/ovligningsmæssig vejledning (ikke tilgængelig i visse områder)
 - 3 Strømkabel
 - 4 Hurtig opsætningsvejledning
 - 5 CI Card-adapter
 - 6 Datakabel
- Det medfølgende tilbehør afhænger muligvis af den enkelte model.

2. Installere LED tv-holder

Montering af sokkel og komponenter

Ved montering af soklen, skal de medfølgende komponenter og dele anvendes.

- Sokkel
- Skrue x 2 (M4 x L14)
- Kabelholder

BEMÆRK

- Sørg for at skelne mellem forsiden og bagsiden af hver komponent ved montering.

3. EN 60065:2014 Standardinstruktioner

Når du installerer et vægbeslag, anbefaler vi, at du strammer alle fire VESA-skruer. Hvis du ønsker at installere et vægbeslag, der kun sættes fast i væggen med to skrue, skal du sørge for at bruge et vægbeslag fra Samsung, der understøtter denne type af installation. (Afhængig af det geografiske område har du muligvis ikke mulighed for at købe denne type vægbeslag.)

4. Forbindelsespanel

5. Specifikationer

Miljø-mæssige betragtninger

- Denne enhed er et digitalt apparat i klasse B.
- Designet og specifikationerne kan ændres uden varsel.
- For information om strømforsyningen og yderligere information om energiforbrug henvises der til oplysningerne på mærkatet, der påklæbet produktet.
- Typisk strømforgbrug målt i overensstemmelse med IEC 62087.
- Du kan se klassificeringsmærket på bagsiden af tv'et (på nogle modeller kan du se klassificeringsmærket inde i dækselterminalen).
- Der findes oplysninger om Samsungs miljø-mæssige forpligtelser samt produktspecifikke lov-mæssige ansvar som f.eks. vedr. REACH, WEEE og batterier, på http://www.samsung.com/uk/aboutsamsung/samsungelectronics/corporatecitizenship/data_corner.html

6. Licenser

| Français

1. Liste des pièces

- 1 Télécommande et piles (AAA x 2) (Non disponible dans certains pays)
 - 2 Carte de garantie / Guide réglementaire (non disponible dans tous les pays)
 - 3 Cordon d'alimentation
 - 4 Guide d'installation rapide
 - 5 Adaptateur de carte CI
 - 6 Câble de données
- Les accessoires fournis peuvent varier en fonction du modèle.

2. Installation du support du téléviseur LED

Lors de l'installation du support, utilisez les composants et accessoires fournis.

- Socle
- Vie x 2 (M4 x L14)
- Guide de câblage

REMARQUE

- Assurez-vous de bien faire la distinction entre l'avant et l'arrière de chaque composant avant leur mise en place.

3. Instructions standards EN 60065:2014

Lors de l'installation d'un kit de montage mural, nous vous recommandons de fixer les quatre vis VESA. Si vous souhaitez installer un kit de montage mural qui se fixe au mur au moyen de deux vis supérieures uniquement, veillez à utiliser un kit de montage mural Samsung compatible avec ce type d'installation. (Il se peut que ce type de kit de montage mural ne soit pas disponible à l'achat dans certaines régions.)

4. Le panneau de connexion

5. Caractéristiques techniques

Conditions ambiantes

- Appareil numérique de Classe B.
-

|Deutsch

1. Teilleiste

- Fernbedienung & Batterien (AAA x 2) (In einigen Ländern nicht verfügbar)
- Garantiekarte/Rechtshinweise (nicht überall verfügbar)
- Netzkabel
- Kurzanleitung zur Konfiguration
- CI-Kartenadapter
- Datenkabel

- Das mitgelieferte Zubehör kann sich je nach Modell unterscheiden.

2. Montieren des Standfußes für das LED-Fernsehgerät

Aufbau des Standfußes und der Komponenten

Verwenden Sie zum Montieren des Standfußes nur die mitgelieferten Komponenten und Teile.

- Standfuß
- Schraube x 2 (M4 x L14)
- Kabelführung

HINWEIS

- Verwechseln Sie beim Zusammenbauen nicht die Vorder- und Rückseiten der einzelnen Komponenten.

3. EN 60065:2014 Normanweisungen

Bei der Installation der Wandhalterung empfehlen wir, alle vier VESA-Schrauben festzuziehen.

Wenn Sie eine Wandhalterung installieren möchten, die nur mit den beiden oberen Schrauben an der Wand befestigt werden soll, dürfen Sie nur eine Samsung-Wandhalterung verwenden, die diese Art von Installation unterstützt. (Le nach Region)
Eine solche Wandhalterung im Handel möglicherweise nicht erhältlich.)

4. Das Anschlussfeld

5. Technische Daten

Umgebungsbedingungen

- Dies ist ein digitales Gerät der Klasse B.
- Änderung der technischen Daten und des Gerätedesigns vorbehalten.
- Die technischen Daten zur benötigten Netzspannung und Informationen zum Energieverbrauch finden Sie auf dem Etikett am Gerät.
- Der typische Stromverbrauch wird gemäß IEC 62087 gemessen.
- Sie finden den Produktaufkleber auf der Hinterseite des Fernsehgeräts. (Bei manchen Modellen finden Sie den Produktaufkleber unter der Abdeckung für die Anschlussklemmen.)
- Informationen zum Samsung Umweltversprechen und den produkt-spezifischen gesetzlichen Pflichten (z. B. REACH, WEEE, Batterien) erhalten Sie auf http://www.samsung.com/uk/aboutsamsung/samsungelectronics/corporatecitizenship/data_corner.html

6. Lizenzen

|Português

1. Lista de acessórios

- Telecomando & pilhas (2 pilhas AAA) (Não disponível em alguns locais)
- Certificação de garantia/Guia de regulamentação (não estão disponíveis em alguns locais)
- Cabo de alimentação
- Guia de configuração rápida
- Adaptador do CI Card
- Cabo de dados

- Os acessórios fornecidos podem variar consoante o modelo.

2. Instalação da base do televisor LED

Montar a base e os componentes

Quando instalar a base, utilize os componentes e peças fornecidos.

- Base
- Parafuso x 2 (M4 x L14)
- Guia de cabos

NOTA

- Certifique-se de que distingue a parte da frente da parte de trás de cada componente quando estiver a montá-los.

3. Instruções da norma EN 60065:2014

Quando instalar um kit de montagem na parede recomendamos que aperte os quattros parafusos VESA.

Se quiser instalar um kit de montagem que se fixa à parede apenas com dois parafusos na parte superior, utilize um kit de montagem na parede Samsung que suporta este tipo de instalação. (Poderá não conseguir adquirir este tipo de kit de montagem na parede, dependendo da região geográfica.)

4. PaineL de ligação

5. Características técnicas

Considerações ambientais

- Este equipamento é um aparelho digital de Classe B.
- O design e as características técnicas estão sujeitos a alterações sem aviso prévio.
- Para obter informações sobre a fonte de alimentação e saber mais sobre o consumo de energia, consulte a etiqueta colada ao produto.
- O consumo de energia típico é medido de acordo com a norma IEC 62087.
- Podê encontrar a etiqueta de classificação na parte posterior do televisor. (Para alguns modelos, pode encontrar a etiqueta de classificação no interior do aparelho de terminal.)
- Para obter informações sobre os compromissos ambientais da Samsung e sobre as obrigações regulamentares específicas de produtos, por exemplo, o regulamento REACH, o regulamento REE, as informações sobre pilhas, visite http://www.samsung.com/uk/aboutsamsung/samsungelectronics/corporatecitizenship/data_corner.html

6. Licenças

|Ελληνικά

1. Λίστα εξαρτημάτων

- Τηλεχειριστήριο και μπαταρίες (AAA x 2) (Δεν διατίθεται σε ορισμένες περιοχές)
- Κάρτα εγγύησης / Οδηγός συμμόρφωσης με τους κανονισμούς (Δεν διατίθεται σε ορισμένες περιοχές)
- Καλώδιο ρεύματος
- Οδηγός ρύθμισης
- Προσαρμογέας κάρτας CI Card
- Καλώδιο δεδομένων

- Τα εξαρτήματα που παρέχονται ενδέχεται να διαφέρουν ανάλογα με το μοντέλο.

2. Εγκατάσταση βάσης τηλεόρασης LED

Συναρμολόγηση της βάσης και των εξαρτημάτων

Κατά την εγκατάσταση της βάσης, χρησιμοποιήστε τα εξαρτήματα και τα μέρη που παρέχονται.

- Βάση
- Βίδα x 2 (M4 x L14)
- Οδηγός καλωδίων

ΣΗΜΕΙΩΣΗ

- Βεβαιωθείτε ότι διακρίνετε ανάμεσα στο εμπρός και το πίσω μέρος κάθε εξαρτήματος όταν τα συναρμολογείτε.

3. Οδηγίες όταν το πρώτου EN 60065:2014

Όταν εγκαθιστάτε ένα kit τοποθέτησης στον τοίχο, συστατούμε να το στερεώσετε και με τις τέσσερις βίδες VESA.

Αν θέλετε να εγκαταστήσετε ένα kit τοποθέτησης στον τοίχο που προσαρτάται στον τοίχο χρησιμοποιώντας μόνο τις δύο επάνω βίδες, φροντίστε να χρησιμοποιήσετε ένα kit τοποθέτησης στον τοίχο της Samsung που υποστηρίζει αυτόν τον τύπο εγκατάστασης. (Ενδέχεται να μην μπορείτε να αγοράσετε αυτόν τον τύπο kit τοποθέτησης στον τοίχο, ανάλογα με τη γεωγραφική περιοχή.)

4. Ο πίνακας σύνδεσης

5. Προδιαγραφές

Περβαλλοντικές συνθήκες

- Αυτή η συσκευή είναι μια ψηφιακή συσκευή κατηγορίας Β.
- Η σχεδίαση και οι προδιαγραφές ενδέχεται να τροποποιηθούν χωρίς προειδοποίηση.
- Τα τηλεφωρικά σχετικά με την προφώδοσία ρεύματος και περισσότερο τηλεφωρικά σχετικά με την καταπόληση ενέργειας, ανατρέξτε στις τηλεφωρικές που αναφέρονται στην ενέκτα που είναι υποβλημένη στο προϊόν.
- Η τυπική καταπόληση ενέργειας μετράται σύμφωνα με το πρώτου IEC 62087.
- Μπορείτε να δείτε την ετικέτα αναμοατικών τιμών που είναι προσροατημένη στο πίσω μέρος της τηλεόρασης. (Για ορισμένα μοντέλα, μπορείτε να δείτε την ετικέτα αναμοατικών τιμών στο εσωτερικό του καλωδίου υποδοχής.)
- Τα τηλεφωρικά σχετικά με τις περιβαλλοντικές δεσμεύσεις της Samsung και τις υποχρεώσεις υποστήριξης για ανακυκλώσιμα προϊόντα, τη REACH, WEEE, πληροφορίες επισκεφθείτε τη διεύθυνση http://www.samsung.com/uk/aboutsamsung/samsungelectronics/corporatecitizenship/data_corner.html

6. Άδεις

|Română

1. Listă de piese

- Telecomandă & bateriile (AAA x 2) (nu sunt disponibile în unele locații)
- Certificat de garanție / Ghid de conformitate (nu sunt disponibile în unele locații)
- Cablu de alimentare
- Ghid de configurare rapidă
- Adaptor CI Card
- Cablu de date

- Accesoriiile oferite pot varia în funcție de model.

2. Instalarea stativului televizorului LED

Asamblarea stativului și a componentelor

La instalarea stativului, folosiți componentele și piesele furnizate.

- Stativ
- Șurub x 2 (M4 x L14)
- Ghid pentru cabluri

NOTĂ

- Asigurați-vă că faceți diferența între partea din față și cea din spate a fiecărei componente înainte de a le asambla.

3. EN 60065:2014 Instrucțiuni standard

La fixarea unui kit de montare pe perete, vă recomandăm să folosiți toate cele patru șuruburi VESA.

Dacă doriți să instalați un kit de montare pe perete care se atacează folosind doar cele două șuruburi din partea de sus, folosiți un kit de montare pe perete Samsung care permite acest tip de montaj. (În funcție de zona geografică, este posibil să nu aveți posibilitatea să achiziționați un astfel de kit de montare pe perete.)

4. Panoul de conexiuni

5. Specificații

Specificații legate de mediu

- Acest echipament este un aparat digital din clasa B.
- Designul și specificațiile poate fi modificat fără a notifica cer prealabil.
- Pentru informații privind alimentarea cu energie electrică și pentru mai multe informații despre consumul de energie, consultați informațiile de pe eticheta atașată pe produs.
- Consumul tipic de energie este măsurat conform IEC 62087.
- Puteți găsi eticheta cu consumul nominal pe partea din spate a televizorului. (Pentru anumite modele, puteți găsi eticheta cu consumul nominal pe partea interioară a capacului.)
- Pentru informații cu privire la angajamentele privind mediul ale Samsung și obligațiile de reglementare specifice ale produsului, ca de ex. REACH, WEEE, Baterii, vizitați http://www.samsung.com/uk/aboutsamsung/samsungelectronics/corporatecitizenship/data_corner.html

6. Licențe

|Magyar

1. Alkatrészek listája

- Távvezérlő és elemek (AAA x 2) (egyes helyeken nem érhető el)
- Jótállási jegy/Szabályozási útmutató (egyes helyeken nem érhető el)
- Tápkábel
- Gyors telepítési útmutató
- CI-kártyaadapter
- Adatkábel

- A mellékelt tartozékok típusonként változhatnak.

2. A LED TV állvány felszerelése

Az állvány és a komponensek felszerelése

Az állvány felszerelésekor használja a hozzá mellékelt részegységeket és alkatrészeket.

- Állvány
- Csavar x 2 (M4 x L14)
- Kábeltartó
- Guida cavi

MEGJEGYZÉS

- A felszerelésükkor győződjön meg róla, hogy melyik a tartozékok elülső és melyik a hátulsó része.

3. EN 60065:2014 szabvány – utasítások

FalikonzoL-készlet felszerelése esetén javasoljuk, hogy rögzítse az összes VESA-csavart.

Ha a falra csak a két felső csavarral rögzülő falikonzoL-készletet szeretne felszerelni, feltétlenül az ilyen jellegű rögzítést támogató Samsung falikonzoL-készletet használjon. (Nem minden falirajz területen kapható ilyen falikonzoL-készlet.)

4. A csatlakozópánel

5. Műszaki leírás

Környezeti feltételek

- A készülék B osztályú digitális eszköz.
- A kivétel és a műszaki jellemzők előzetes értesítés nélkül megváltozhatnak.
- A tápellátásra és az energiafogyasztásra vonatkozó információk a termékre ragasztott címkén található.
- A jellemző energiafogyasztás mérése az IEC 62087 szabvány előírásai szerint történ.
- A címkén a tv-készülék hátoldalára ragasztva található meg. (Egyes modelleknél a címke a fedőlap belső oldalán található.)
- A Samsung környezettudélmel érintett elkötelezettségével és a termék-specifikus szabványozási kötelezettségével (pl. REACH, WEEE, elemek átkumulátorok) kapcsolatosan további tájékoztatásért látogasson el a következő webcímre: http://www.samsung.com/uk/aboutsamsung/samsungelectronics/corporatecitizenship/data_corner.html

6. Licencek

|Srpski

1. Spisak delova

- Daljinski upravljač i baterije (AAA x 2) (nisu dostupni na nekim lokacijama)
- Garantni list/vodič za propise (nije dostupan na nekim lokacijama)
- Kabl za napajanje
- Ghid za brzo podešavanje
- Adapter za CI karticu
- Kabl za prenos podataka

- Obezbeđeni pribor može da se razlikuje u zavisnosti od modela.

2. Montiranje postolja za LED televizor

Sklapanje postolja i komponenata

Prilikom postavljanja postolja koristite isporučene komponente i delove.

- Postolje
- Zavrtanj x 2 (M4 x L14)
- Vodica za kablove

NAPOMENA

- Uočite razliku između prednjeg i zadnjeg dela svake komponente kada ih budete sklapali.

3. EN 60065:2014 standardna uputstva

Preporučujemo da pričvrstite sve zavrtnje prema VESA standardu prilikom postavljanja kompleta za montažu na zid.

Ako želite da postavite zidni nosač koji se montira na zid samo pomoću dva gornja zavrtnja, obavezno koristite komplet za montažu na zid kompanije Samsung koji podržava ovu vrstu montaže. (Možda nećete moći da kupite ovaj tip kompleta za montažu na zid u zavisnosti od regiona.)

4. Tabla za povezivanje

5. Specifikacije

Uticao na životnu sredinu

- Ovaj uređaj pripada klasi B digitalnih uređaja.
- Dizajn i specifikacije mogu se promeniti bez najave.
- Informacije o napajanju i dodatne informacije o potrošnji energije potražite među podacima na nalepnici na proizvodu.
- Uobičajena potrošnja struje izmerena je u skladu sa standardom IEC 62087.
- Nalepnica sa oznakama nalazi se na zadnjoj strani televizora. (Kod nekih modela nalepnica sa oznakama se može nalaziti na unutrašnjoj strani poklopa na odeljku sa priključcima.)
- Informacije o zalaganjima kompanije Samsung za očuvanje životne sredine i regulatornim obavezama u vezi sa proizvodnjom, npr. REACH, WEEE, baterije, potražite na adresi http://www.samsung.com/uk/aboutsamsung/samsungelectronics/corporatecitizenship/data_corner.html

6. Licence

|Italiano

1. Elenco delle parti

- Telecomando & Pile (AAA x 2) (non disponibili in alcuni paesi)
- Scheda di garanzia / Guida alle normative (non disponibili in tutti i paesi)
- Cavo di alimentazione
- Guida di installazione rapida
- Adattatore scheda CI
- Cavo dati

- Gli accessori forniti possono variare in base al modello.

2. Installazione piedistallo TV LED

Montaggio del piedistallo e componenti

Durante l'installazione del piedistallo, usare componenti e parti forniti in dotazione.

- Piedistallo
- Viti x 2 (M4 x L14)
- Guida cavi

NOTA

- Distinguere la parte anteriore da quella posteriore di ogni componente prima di assemblarlo.

3. EN 60065:2014 Istruzioni standard

Nell'installare il kit di fissaggio a parete, si consiglia di serrare tutte le quattro viti della staffa VESA.

Per installare un kit di fissaggio a parete usando solo le due viti superiori, assicurarsi di usare un kit Samsung che preveda questo tipo di installazione. (l'acquisto di tale tipo di kit potrebbe risultare difficile in base alla regione di appartenenza.)

4. Il Pannello dei collegamenti

5. Specifiche

Caratteristiche ambientali

- Questo prodotto è un'apparecchiatura digitale di Classe B.
- Design e specifiche sono soggetti a modifiche senza preavviso.
- Per informazioni riguardanti l'alimentazione elettrica e il consumo di corrente, consultare l'etichetta apposta al prodotto.
- Il consumo elettrico tipico viene misurato conformemente allo standard IEC 62087.
- Notare l'etichetta delle specifiche tecniche fissata sul retro del tv. (In alcuni modelli, l'etichetta delle specifiche tecniche è situata sul retro del coperchio dei terminali.)
- Per maggiori informazioni sull'impegno di Samsung nella salvaguardia ambientale e sulle normative specifiche dei prodotti, e.g. REACH, RAEE, Batterie, visitare la pagina http://www.samsung.com/uk/aboutsamsung/samsungelectronics/corporatecitizenship/data_corner.html

6. Licenze

|Slovenčina

1. Zoznam dielov

- Diaľkový ovládač a batérie (2 batérie typu AAA) (nie sú dostupné v niektorých oblastiach)
- Záručný list/príručka s regulačnými usmerneniami (v niektorých lokalitách nie je k dispozícii)
- Napájací kábel
- Príručka rýchlym nastavením ponuky
- Adapter karty CI
- Dátový kábel

- Priložené príslušenstvo sa môže líšiť v závislosti od modelu.

2. Montáž podstavca televizora LED

Montáž podstavca a komponentov

Pri montáži podstavca použite komponenty a diely, ktoré sú súčasťou balenia.

- Podstavec
- Skrutka x 2 (M4 x L14)
- Držiak na káble

POZNÁMKA

- Uistite sa, že pri montáži rozlišujete medzi prednou a zadnou stranou každého komponentu.

3. EN 60065:2014 Štandardné pokyny

Aki inštalujete súpravu nástenného držiaka, odporúčame pripojiť všetky štyri skrutky VESA.

Ak chcete nainštalovať súpravu nástenného držiaka, ktorá sa pripievuje k stene len pomocou dvoch horných skrutiek, uistite sa, že používate súpravu nástenného držiaka Samsung, ktorá podporuje tento typ inštalácie. (V závislosti od geografickej oblasti nemusí byť možné zakúpiť tento typ súpravy nástenného držiaka.)

4. Panel pripojenia

5. Technické údaje

Prevádzkové prostredie

- Toto zariadenie je klasifikované ako digitálny prístroj triedy B.
- Design a špecifikácie môžu byť zmenené bez oznámenia.
- Informácie o napájaní i dodatne informácie o potrošnji energije potražite među podacima na odeljku sa priključcima.)
- Uobičajena potrošnja struje izmerena je u skladu sa standardom IEC 62087.
- Nalepnica sa oznakama nalazi se na zadnjoj strani televizora. (Kod nekih modela nalepnica sa oznakama se može nalaziti na unutrašnjoj strani poklopa na odeljku sa priključcima.)
- Informacije o zalaganjima kompanije Samsung za očuvanje životne sredine i regulatornim obavezama u vezi sa proizvodnjom, npr. REACH, WEEE, baterije, potražite na adresi http://www.samsung.com/uk/aboutsamsung/samsungelectronics/corporatecitizenship/data_corner.html

6. Licencie

|Latviešu

1. Detaļu saraksts

- Tālvadības pults & baterijas (AAA x 2) (nav pieejamas dažās atrašanās vietās)
- Garantijas karte / Regulatīvā rokasgrāmata (nav pieejama dažās atrašanās vietās)
- Strāvas vads
- Ātrās uzstādīšanas pamācība
- CI kartes adapteris
- Datu kabelis

- Komplektācijā iekļautie papildpiederumi var būt atšķirīgi atkarībā no modeļa.

2. LED televizora statīva uzstādīšana

Statīva uzstādīšana izmantojiet komplektācijā iekļautos komponentus

Statīva uzstādīšanai izmantojiet komplektācijā iekļautos komponentus un detaļas.

- Statīvs
- Skruvju x 2 (M4 x L14)
- Kabeļu vadotne

PIEZĪME

- Uzstādīšanas laikā pārlicietieties, kura ir katra komponenta priekšējā un aizmugurējā daļa.

3. Ar EN 60065:2014 standartu saistītās instrukcijas

Uzstādot sienas montāžas kronšteina komplektu, ieteicams nostiprināt visas četras VESA skrūves.

Ja vēlaties uzstādīt sienas montāžas kronšteinu, kurš stiprinās pie sienas, izmantojot tikai divas augšējās skrūves, pārlicietieties, ka izmantojat Samsung sienas montāžas kronšteina komplektu, kas atbilst šāda veida uzstādīšanai. (Šāda veida sienas montāžas komplektu var nebūt iespējams iegādāties atkarībā no atrašanās vietās regionā.)

4. Savienojumu panelis

5. Specifikācijas

Arvidi saistīti apsvērumi

- Ši ierīce ir B klases digitālā ierīce.
- Dizains un specifikācijas var mainīties bez iepriekšēja brīdinājuma.
- Informāciju par barošanu un papildu informāciju par elektroenerģijas patēriņu skatiet izturādījumam pievienotajā etiķetē.
- Tipisks enerģijas patēriņš tiek mērīts atbilstoši IEC 62087.
- Enerģomērķājumu var atrast televizora aizmugurējā daļā. (Atsevišķiem modeļiem enerģomērķājumu var atrast terminālo vāciņa iekšpusē.)
- Lai iegūtu informāciju par Samsung vides saistītāmi un uz izstrādājuma attiecīgajiem regulējumiem, piem., REACH, WEEE regulu un baterijām, apmeklējiet vietni http://www.samsung.com/uk/aboutsamsung/samsungelectronics/corporatecitizenship/data_corner.html

6. Licences

|Slovenščina

1. Seznam delov

- Daljšinski upravljalnik in baterije (AAA x 2) (ponekod niso na voljo v niektorih oblastih)
- Garancijska kartica/regulativna navodila (ponekod niso na voljo)
- Napajalni kábel
- Navodila za hitro nastavitve
- Adapter za kartico za splošni vmesnik
- Podatkovni kábel

- Priložena dodatna oprema se lahko razlikuje glede na model.

2. Nameštitev stojala za televizor LED

</