



# PS-24 Mains Adaptor Installation Guide

ENGLISH

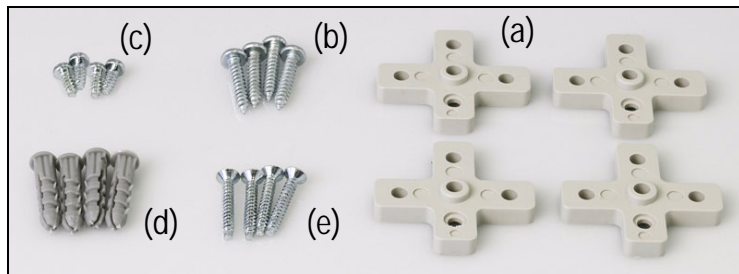
DEUTSCH



## Mount the PS-24 box using the supplied holders

Package contents:

- a) 4 holders
- b) 4 wood screws
- c) 4 screws for holders
- d) 4 concrete plugs (5mm drill)
- e) 4 concrete screws



Using the supplied screws (c), attach the plastic holders (a) to the PS-24 box.

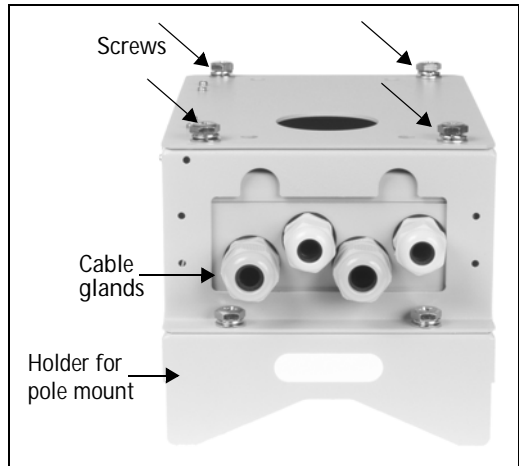


Using the appropriate screws for the wall material (wood or concrete) and the weight of the unit, mount the PS-24 power supply box on a flat surface with the glands pointing downwards.

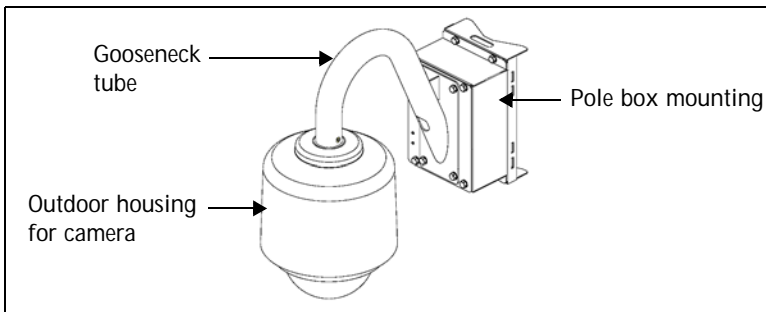
## Alternative installation - PSU box

The vandal-proof PSU box is an optional accessory which can be mounted either on a pole or on a flat surface.

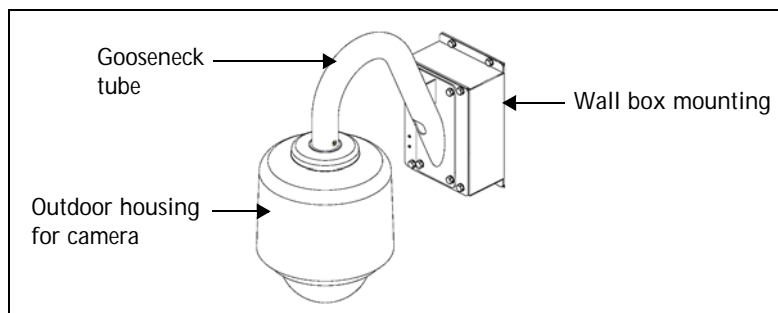
1. Remove the top lid of the PSU box by removing the 4 screws.
2. Place the PS-24 with the 4 cable glands in the opening at the bottom of the PSU box.
3. Replace the lid and lock it by tightening the 4 screws.
4. Use the holder for the pole mount or use the supplied screws to mount the PSU on a pole or a flat surface.
5. Follow the instructions for the outdoor housing to complete the installation.



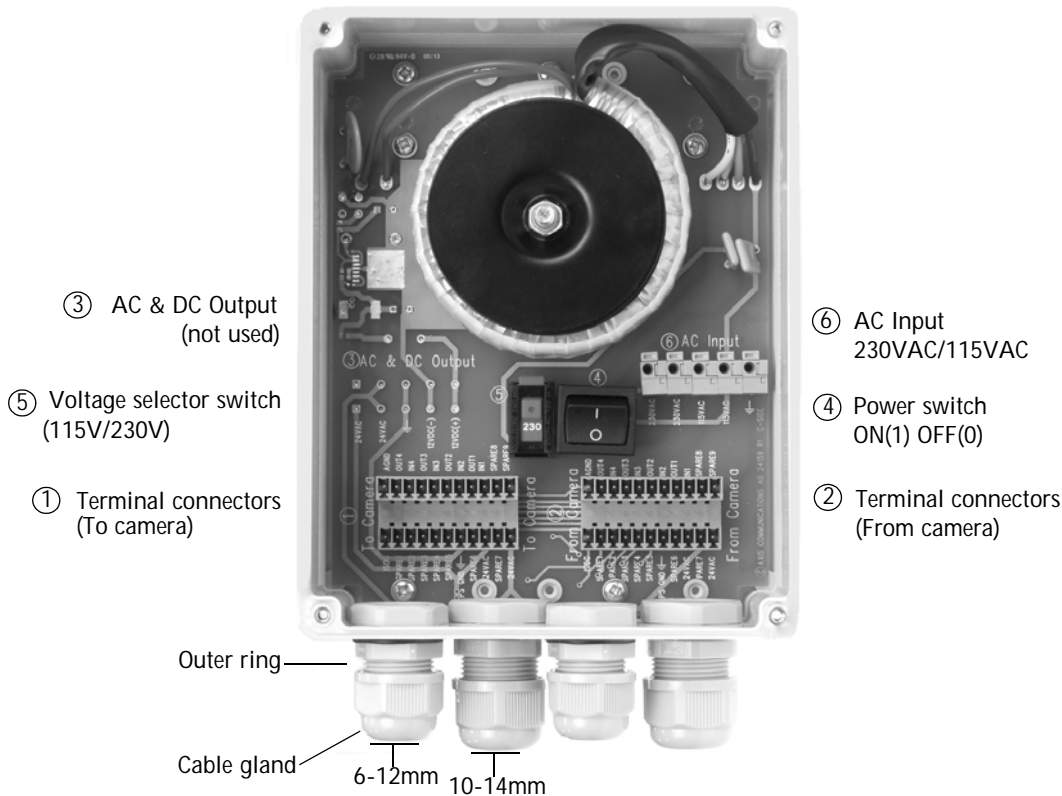
- Note:**
- Use 4pcs. sleeve anchor with flange nut, drill size 6mm, M6, length  $\geq$  50mm (concrete screw, not included).
  - Pole mount - the recommended pole diameter for this pole box is 130-140mm.



Examples of installation (PSU box and pole/wall mount)



## PS-24 Mains Power Adaptor



The outdoor power supply contains two sets of terminal connectors to provide easy wiring for alarm inputs/outputs

### Important!

- Warning - high voltage. Read through the instructions before starting the installation. The electrical connection should be made by an authorized electrician. Please observe relevant national and local regulations for the installation.
- AXIS PS-24 is designed to be part of an IT power system. Ground is not connected internally in the power supply.

### Cables

Power cable (not supplied)	(6) AC Input connector	Copper cables: AWG 16-18 or 1.5mm <sup>2</sup>
Input cables (not supplied)	(2) Terminal connectors	AWG 16-28 or 1.5mm <sup>2</sup> cables

### AXIS PS-24 Specifications

AC Input:	100-120VAC / 220-240VAC, max 800mA / 400mA, 80VA
AC Output:	24VAC, max 63VA

## Connect power to the PS-24

1. Remove the lid of the power supply by removing the 4 screws.
2. Make sure the power switch ④ is set to '0' (**off**).

### Important!

The power switch does not break on both poles at the AC input. The power switch shall only be used to turn the camera on/off. When the power switch is set to off, high voltage is still present in the AXIS PS-24 mains adaptor. Regard the switch in the building installation as disconnect device.

3. Make sure the voltage selector switch ⑤ is in the correct position. The setting must correspond to the input mains voltage i.e.:
  - set the switch to **115V** if you intend to power the unit from a 100-120V mains voltage line.
  - set the switch to **230V** if you intend to power the unit from a 220-240V mains voltage line.
4. Remove the outer ring of the cable gland, thread the mains cable (not supplied) through the outer ring and then through the cable gland.
5. Connect the live/ground wires to AC Input ⑥ (230VAC and  $\perp$  or 115VAC and  $\perp$ ). Replace and tighten the outer ring to secure the cable.
6. Refer to the installation section for your network camera for information on how to connect the power and alarm inputs/outputs.
7. Check that the cables are securely tightened and that the voltage selector switch is in the correct position.

### Important!

Make sure the power switch ④ is set to '0' (**off**) until all cables have been connected and the installation is complete.

## Connect the AXIS 231D/232D power and alarm inputs/outputs

This document describes how to install the AXIS 231D/232D and the PS-24. Please refer to the AXIS 231D/232D Installation Guide for further instructions.

Connect the dome camera to the power supply and alarm inputs/outputs\* using the connection cable supplied with the AXIS 231D/232D:

1. Disconnect the outer ring of the cable gland, thread the connection cable through the outer ring and then through the cable gland.
2. For easy wiring, disconnect the terminal block connectors.
3. Following the pinout description on the power supply (inner lid), push the colored wires into the corresponding pin holes in the connector and tighten the screws. It is recommended that all wires are connected, even those that are not used in the installation.
4. Connect any alarm inputs/outputs (input cables not supplied) to the corresponding pin holes in the connector and fasten the screws.
5. Replace the connectors and replace and tighten the outer ring to secure the cable.

\* alarm inputs e.g. doorbell, light and outputs e.g. alarm devices

See the Axis Web site at <http://www.axis.com> for more information about the available outdoor housing and mounting accessories.

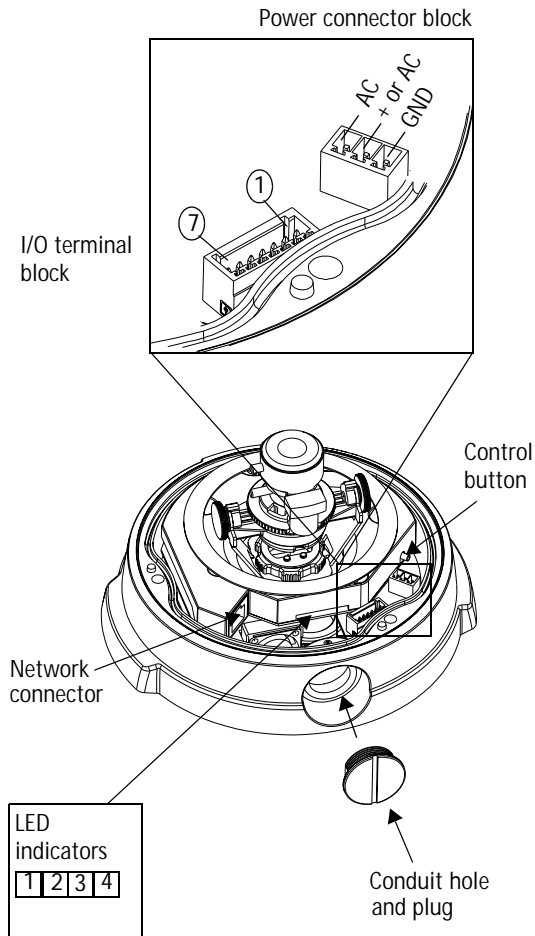
## Connect the AXIS 225FD power and alarm input/output

This document describes how to install the AXIS 225FD and the PS-24. Please refer to the AXIS 225FD Installation Guide for further instructions.

Connect the camera to the power supply and alarm input/output\* (cables not supplied). For information on the recommended cable dimensions, please refer to the table on the *PS-24 Mains Power Adaptor* page.

1. Disconnect the outer ring of the cable gland, thread the cables (not supplied) through the outer ring and cable gland.
2. Connect the power cable from the Terminal Connector (1) in the PS-24 to the power connector block in the camera.
3. Connect the input cable from the terminal connector (2) in the PS-24 to the I/O terminal block in the camera.

\* alarm input e.g. doorbell, light and output e.g. alarm device

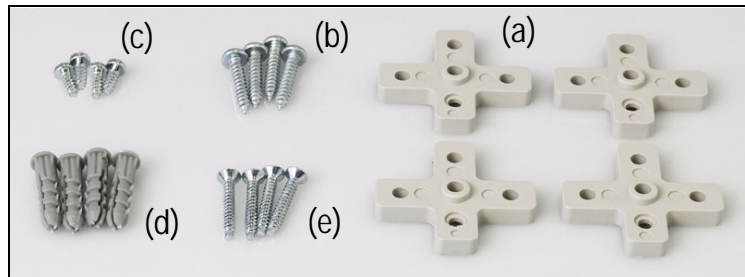




## Verwenden Sie zur Montage des PS-24-Gehäuses die mitgelieferten Halterungen

Lieferumfang:

- a) 4 Halterungen
- b) 4 Holzschrauben
- c) 4 Schrauben für Halterungen
- d) 4 Betondübel (5-mm-Bohrer)
- e) 4 Betonschrauben



Befestigen Sie die Halterungen (a) mit den vorgesehenen Schrauben (c) am PS-24-Gehäuse.

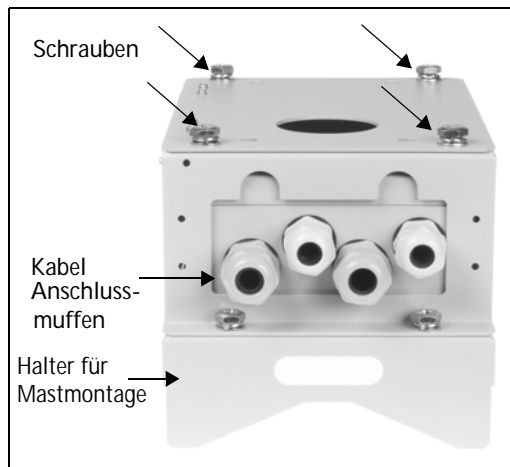


Montieren Sie das PS-24-Versorgungsnetzteil auf eine glatte Oberfläche. Die Anschlussmuffen sollten nach unten zeigen. Wählen Sie die Schrauben passend zum Material (Holz/Beton) und zum Gewicht des Netzteils aus.

## Alternative Installation – PSU-Gehäuse

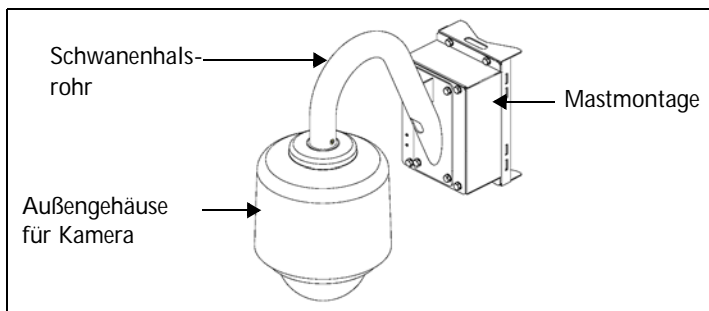
Das zerstörungssichere PSU-Gehäuse (optionales Zubehör) kann auf glatten Oberflächen und an Masten montiert werden.

1. Lösen Sie zum Öffnen des PSU-Gehäuses die 4 Befestigungsschrauben.
2. Legen Sie das PS-24-Netzteil so in das PSU-Gehäuse ein, dass die Anschlussmuffen in die entsprechende Öffnung des PSU-Gehäuses passen.
3. Setzen Sie den Gehäusedeckel wieder auf, und befestigen Sie die 4 Schrauben.
4. Benutzen Sie die Halterung für die Mastmontage, oder montieren Sie das PSU-Gehäuse mit Hilfe der mitgelieferten Schrauben auf einer glatten Oberfläche.
5. Befolgen Sie gegebenenfalls die Anweisungen zur Außenmontage.

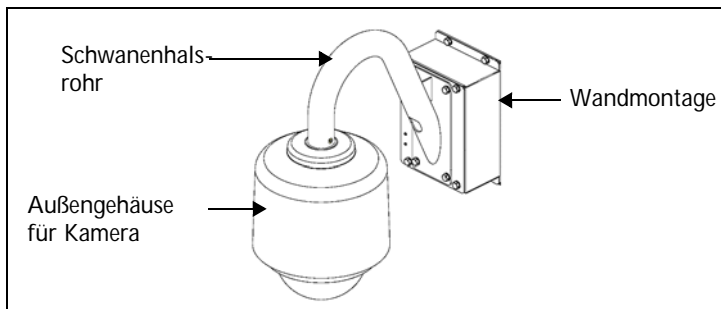


**Hinweis:** • Benutzen Sie 4 Hülsenanker mit Flanschkappe, Bohrdurchmesser 6 mm, M6, Länge  $\geq$  50 mm (Betonschrauben, nicht mitgeliefert).

- Mastmontage – Empfohlener Mastdurchmesser für dieses Gehäuse 130-140 mm.



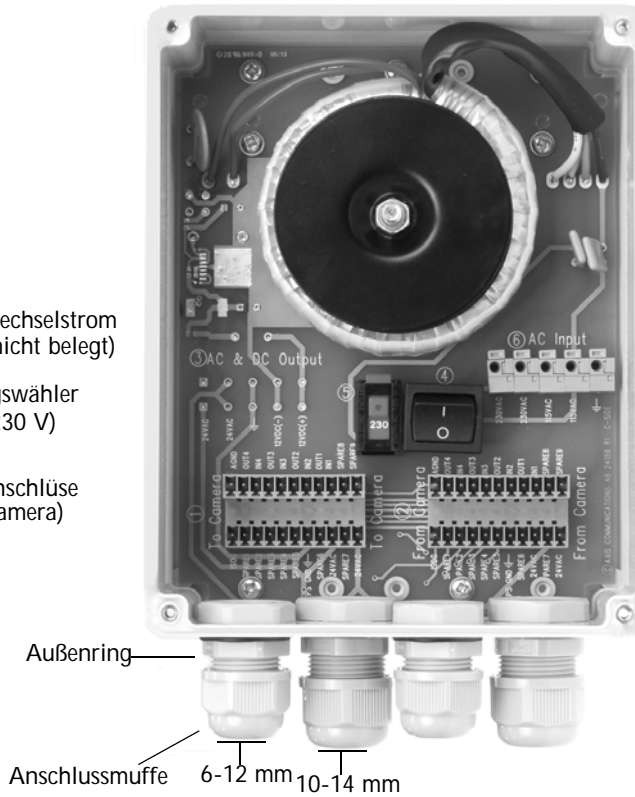
Montagebeispiele  
(PSU-Gehäuse in  
Mast-/Wandmontage)



## PS-24-Versorgungsnetzteil

- ③ Ausgang Gleich-/Wechselstrom (nicht belegt)
- ⑤ Spannungswähler (115 V / 230 V)
- ① E/A-Anschlüsse (von Kamera)

- ⑥ Eingang Wechselstrom 230 V~ / 115 V~
- ④ Netzschalter EIN(1), AUS(0)
- ② E/A-Anschlüsse (von Kamera)



Das Netzteil für den Außenbereich ist mit zwei E/A-Anschlussleisten ausgestattet, die eine Vielzahl von Anschlussvarianten für Signaleingänge/Signalausgänge bieten.

### Wichtig!

- Achtung! Hochspannung! Lesen Sie die Bedienungsanleitung, bevor Sie mit der Montage beginnen. Elektroarbeiten müssen von einem ausgebildeten Elektriker ausgeführt werden. Beachten Sie bei der Montage die geltenden regionalen und nationalen Gesetze und Richtlinien.
- AXIS PS-24 ist als Komponente für IT-Systeme konzipiert. Die Erdverbindung ist im Netzteil nicht intern angeschlossen.

### Kabel

Netzkabel (nicht mitgeliefert)	(6) Eingang (Wechselstrom)	Kupferkabel: AWG 16-18 oder 1,5 mm <sup>2</sup>
Eingangskabel (nicht mitgeliefert)	(2) E/A-Anschlüsse	AWG 16-28 oder 1,5 mm <sup>2</sup> Kabel

### AXIS PS-24 – Technische Daten

Eingang Wechselstrom:	100-120 V~ / 220-240 V~, max. 800 mA / 400 mA, 80 VA
Ausgang (Wechselstrom):	24 V~, max. 63 VA

## PS-24 an das Stromnetz anschließen

1. Lösen Sie zum Öffnen der Gehäuseklappe die 4 Befestigungsschrauben.
2. Schalten Sie den Netzschalter ④ auf ‚0‘ (**Aus**).

### Wichtig!

Der Netzschalter unterbricht nicht beide Pole des Wechselstromeingangs. Er dient lediglich zum Aus-/Einschalten der Kamera. Auch wenn der Netzschalter in Stellung ‚0‘ ist, liegt am AXIS PS-24-Netzteil weiterhin Hochspannung an. Betätigen Sie zum Ausschalten des Gerätes den Hauptschalter im Gebäude.

3. Setzen Sie den Spannungswähler ⑤ in die richtige Position. Die Einstellung muss der Spannung der äußeren Stromversorgung entsprechen, d. h.:
  - Setzen Sie den Schalter auf Position **115 V**, wenn Ihre Netzstromversorgung 100-120 V liefert.
  - Setzen Sie den Schalter auf Position **230 V**, wenn Ihre Netzstromversorgung 220-240 V liefert.
4. Lösen Sie den Außenring der Anschlussmuffen, führen Sie das Versorgungskabel (nicht mitgeliefert) zuerst durch den Außenring und dann durch die Anschlussmuffe.
5. Verbinden Sie Leiter- und Erdungskabel mit dem Wechselstromeingang ⑥ (230 V~ und  $\perp$  oder 115 V~ und  $\perp$ ). Schrauben Sie den Außenring wieder fest auf, um das Kabel zu fixieren.
6. Informationen zur Verschaltung der Versorgungs- und Signalkabel Ihrer Netzwerkkamera finden Sie in der Montageanleitung zur Kamera.
7. Vergewissern Sie sich, dass alle Kabel fest sitzen und der Spannungswähler auf der richtigen Position steht.

### Wichtig!

Vergewissern Sie sich dass der Netzschalter auf ‚0‘ (**Aus**) gesetzt ist bis alle Kabeln angeschlossen sind und Sie die Installation abgeschlossen haben.

## Versorgungs- und Signalleitungen für AXIS 231D/232D anschließen

In diesem Dokument wird die Montage der Modelle AXIS 231D/232D und PS-24 beschrieben. Weitere Hinweise finden Sie in der Installationsanleitung zu AXIS 231D/232D.

Verbinden Sie die Kuppelkamera mit der Stromversorgung und den Signaleingängen/-ausgängen\* mit Hilfe der Kabel, die zusammen mit der AXIS 231D/232D geliefert wurden:

1. Lösen Sie den Außenring der Anschlussmuffen, führen Sie das Verbindungskabel zuerst durch den Außenring und dann durch die Anschlussmuffe.
2. Lösen Sie die Anschlussleisten, um die Kabelführung zu erleichtern.
3. Schieben Sie die farbmarkierten Kabel in die entsprechenden Kontaktlöcher der Anschlussleisten, und ziehen Sie die Schrauben fest. Eine Darstellung der E/A-Anschlussbelegung finden Sie auf der Innenseite des Gehäusedeckels. Schließen Sie alle Kabel an, auch Kabel, die bei Ihrer Konfiguration eigentlich nicht benötigt werden.
4. Verbinden Sie alle Signaleingänge/-ausgänge (Eingangskabel nicht mitgeliefert) mit den entsprechenden Kontaktlöchern, und ziehen Sie die Schrauben fest.
5. Setzen Sie die Anschlussleisten wieder auf, und schrauben Sie den Außenring fest auf, um das Kabel zu fixieren.

\* Signaleingänge, z. B. Türklinge, Licht, und Signalausgänge, z. B. Alarmanlagen

Weitere Außengehäuse und Montagezubehör finden Sie auf der Axis-Website unter <http://www.axis.com> im Internet.

## Versorgungs- und Signalleitungen für AXIS 225FD anschließen

In diesem Dokument wird die Montage der Modelle AXIS 225FD und PS-24 beschrieben. Weitere Hinweise finden Sie in der Installationsanleitung zur AXIS 225FD.

Verbinden Sie die Kamera mit der Stromversorgung und den Signaleingängen/-ausgängen\* (Kabel nicht mitgeliefert). Hinweise zu den empfohlenen Kabelabmessungen finden Sie in der Tabelle auf der Seite *PS-24-Versorgungsnetzteil*.

1. Lösen Sie den Außenring der Anschlussmuffen, führen Sie die Kabel (nicht mitgeliefert) zuerst durch den Außenring und dann durch die Anschlussmuffe.
2. Verbinden Sie das Kabel vom E/A-Anschluss (1) im PS-24 mit der Stromversorgungsleiste in der Kamera.
3. Verbinden Sie das Kabel vom E/A-Anschluss (2) im PS-24 mit der E/A-Anschlussleiste in der Kamera.

\* Signaleingang, z. B. Türklinge, Licht, und Signalausgang, z. B. Alarmanlage

