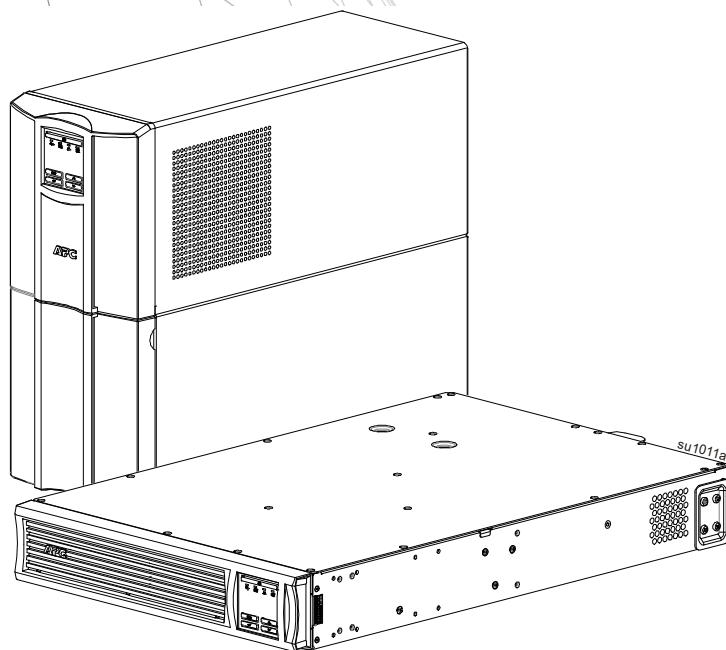


Manual de funcionamiento

Smart-UPSTM Sistema de Alimentación Ininterrumpida

750/1000/1500/2200/3000 VA
Torre/montaje en bastidor de 2U
120 Vca/230 Vca



Mensajes importantes de seguridad

CONSERVE ESTAS INSTRUCCIONES: este manual contiene instrucciones importantes que deben seguirse durante la instalación y el mantenimiento del SAI (o UPS (por sus siglas en inglés)) y de las baterías.

Siga las instrucciones con mucha atención. Familiarícese con el dispositivo antes de intentar instalarlo, ponerlo en funcionamiento, o realizar reparaciones o mantenimiento. Los siguientes mensajes especiales pueden aparecer a lo largo de este documento o en el equipo para advertirle sobre posibles peligros o para atraer su atención sobre información que explica o simplifica algún procedimiento.



La incorporación de este símbolo en una etiqueta de Peligro o Advertencia de seguridad del producto, indica que existe un peligro eléctrico que provocará lesiones personales si no se siguen las instrucciones.



Este es el símbolo de alerta de seguridad. Se utiliza para alertarle sobre posibles peligros de lesiones personales. Obedezca todos los mensajes de seguridad que sigan a este símbolo para evitar posibles lesiones o la muerte.

⚠ PELIGRO

PELIGRO indica una situación peligrosa que, de no evitarse, provocará lesiones graves o la muerte.

⚠ ADVERTENCIA

ADVERTENCIA indica una situación peligrosa que, de no evitarse, podría provocar lesiones graves o la muerte.

⚠ PRECAUCIÓN

PRECAUCIÓN indica una situación peligrosa que, de no evitarse, podría provocar lesiones graves leves o moderadas.

AVISO

AVISO utilizado para abordar prácticas no relacionadas con lesiones físicas.

Instrucciones para la manipulación del producto



< 18 kg.
< 40 lb



18-32 kg
40-70 lb



32-55 kg
70-120 lb



> 55 kg
> 120 lb



Información general y de seguridad

**Inspeccione el contenido del embalaje después de recibirlo.
Si observa daños, informe a su distribuidor y a la compañía de transporte.**

- Respete todos los códigos de instalación eléctrica nacionales y locales.
- El cableado del sistema debe ser realizado por un electricista calificado.
- **Los cambios y las modificaciones realizados en esta unidad y que no estén expresamente autorizados por APC by Schneider Electric pueden anular la garantía.**
- Este SAI está diseñado únicamente para el uso en interiores.
- No utilice la unidad en lugares en los que reciba la luz directa del sol, donde pueda estar en contacto con líquidos ni donde exista polvo o humedad excesivos.
- Asegúrese de que los orificios de ventilación del SAI no estén obstaculizados. Deje suficiente espacio para una ventilación adecuada.
- Para un SAI con un cable de alimentación instalado de fábrica, conecte el cable de alimentación del SAI directamente a una toma de pared. No utilice extensiones eléctricas ni protectores contra sobretensiones.
- El equipo es pesado. Practique siempre técnicas de levantamiento seguras adecuadas para el peso del equipo.

Medidas de seguridad al desenergizar

El SAI contiene baterías internas y puede presentar un peligro de descarga eléctrica aunque esté desconectado del circuito del suministro eléctrico (red de alimentación principal). Antes de instalar o realizar el mantenimiento del equipo, compruebe que:

- El disyuntor del circuito de entrada se encuentre en la posición **OFF**.
- Las baterías internas del SAI estén extraídas.

Medidas de seguridad eléctrica

- Utilice herramientas con mangos aislados.
- No toque conectores metálicos si no ha desconectado antes el suministro de corriente eléctrica.
- Para los modelos con una entrada con conexión fija, un electricista calificado deberá realizar la conexión al circuito del suministro eléctrico (red de alimentación principal).
- Sólo en modelos de 230 V: Para cumplir con la Directiva de compatibilidad electromagnética ("Electromagnetic Compatibility, EMC") para los productos comercializados en Europa, los cables de salida conectados al SAI no deben exceder los 10 metros de longitud.
- El conductor a tierra de protección para el SAI transporta la corriente de fuga de los dispositivos conectados al UPS (equipos de computación). Se debe instalar un conductor a tierra aislado, como parte del circuito secundario que alimenta al SAI. El conductor debe ser del mismo tamaño y tener el mismo material aislante que los conductores de alimentación de los circuitos secundarios con y sin toma a tierra. Normalmente, el conductor será verde, con o sin una banda amarilla.
- La corriente de fuga para un SAI tipo "A" conectable podría exceder los 3,5 mA cuando se utiliza un terminal a tierra por separado.
- El conductor a tierra de entrada del SAI debe fijarse de forma correcta a la conexión a tierra en el panel de distribución eléctrica del servicio eléctrico.
- Si la alimentación de entrada del SAI se suministra a través de un sistema derivado por separado, el conductor a tierra debe fijarse de forma correcta al transformador de alimentación o el generador eléctrico grupo motorgenerador.

Seguridad en el cableado fijo

- Compruebe que todos los circuitos del suministro eléctrico (red de alimentación principal) y los circuitos de bajo voltaje (control) estén desconectados y bloqueados antes de instalar cables o hacer conexiones, sea en la caja de empalme, el tablero eléctrico, o al SAI.
- El cableado debe ser efectuado por un electricista autorizado.
- Verifique los códigos nacionales y locales antes de efectuar el cableado.
- Debe instalar protección contra tirones ("strain relief") en todo el cableado (suministrada con determinados productos). Se recomienda protección contra tirones de tipo presión.
- Se deben cubrir todas las aberturas que permiten acceder a los terminales de conexión fija del SAI. De lo contrario, puede ocasionar lesiones personales o daños a los equipos.
- Seleccione el tamaño de los cables y los conectores de acuerdo con los códigos nacionales y locales.

Medidas de seguridad relativas a la batería

- A la hora de sustituir las baterías, realícelo por el mismo número y tipo.
- Normalmente, las baterías duran entre dos y cinco años. Los factores ambientales afectan la vida útil de las baterías. Las altas temperaturas ambiente, problemas en calidad de la alimentación de la red pública y las descargas frecuentes y de poca duración disminuyen la vida útil de la batería. Se deberá reemplazar la batería antes del final de su vida útil.
- Reemplace las baterías inmediatamente cuando la unidad indique que es necesario reemplazar la batería.
- APC by Schneider Electric utiliza baterías selladas de plomo ácido. Durante el uso y la manipulación normales, no existe contacto con los componentes internos de la batería. Una sobrecarga, sobrecalentamiento u otro uso indebido de las baterías podría causar una descarga de los electrolitos de la batería. La exposición al electrolito es tóxica y podría ser perjudicial para la piel y los ojos.
- **PRECAUCIÓN:** Antes de instalar o reemplazar las baterías, quítese las alhajas, como relojes y anillos. Los cortocircuitos a alta tensión por materiales conductores pueden provocar quemaduras graves.
- **PRECAUCIÓN:** No arroje las baterías al fuego. Las baterías pueden explotar.
- **PRECAUCIÓN:** No abra o mutile las baterías. El material liberado es perjudicial para la piel y los ojos, y puede ser tóxico.

Información general

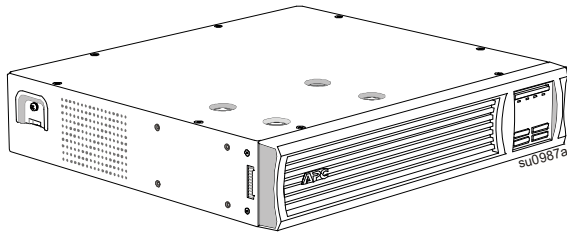
- Los números de serie y modelo se encuentran en una pequeña etiqueta en el panel posterior. En algunos modelos, se coloca una etiqueta adicional en el chasis debajo del marco delantero.
- Recicle siempre las baterías usadas.
- Recicle los materiales del paquete o guárdelos para volver a usarlos.

Advertencia de frecuencia de radio clase A de la FCC

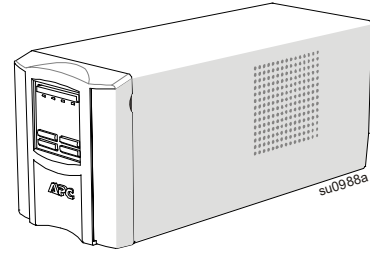
Este equipo ha sido probado y se ha determinado que se encuentra dentro de los límites establecidos para dispositivos digitales de Clase A, de acuerdo con la Parte 15 de las reglas de la Comisión Federal de Comunicaciones (FCC por sus siglas en inglés) de EE. UU. Estos límites han sido establecidos para proporcionar una protección razonable contra interferencias perjudiciales cuando el equipo funciona en entornos comerciales. Este equipo genera, usa y puede irradiar energía de radiofrecuencia y si no se instala y usa de acuerdo con el manual de instrucciones, puede causar interferencias perjudiciales en las comunicaciones de radio. El uso de este equipo en áreas residenciales puede causar interferencias perjudiciales, en cuyo caso se solicitará al usuario que las corrija a su propio cargo.

ADVERTENCIA Este es un producto SAI de categoría C2. En un entorno residencial, este producto puede provocar interferencias de radio, en cuyo caso puede ser necesario que el usuario tome las medidas adecuadas.

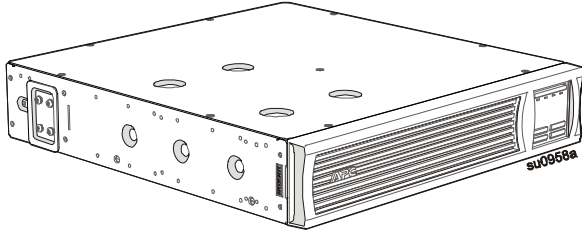
SMT750RM2UC y SMT750RM12UC montaje en bastidor



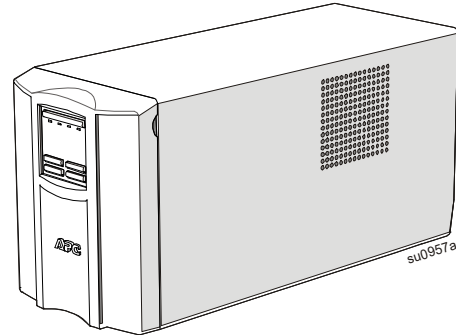
SMT750C y SMT750IC torre



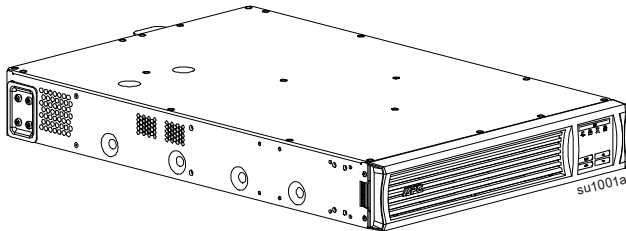
SMT1000RM2UC, SMT1000RM12UC, SMT1500RM2UC y SMT1500RM12UC montaje en bastidor



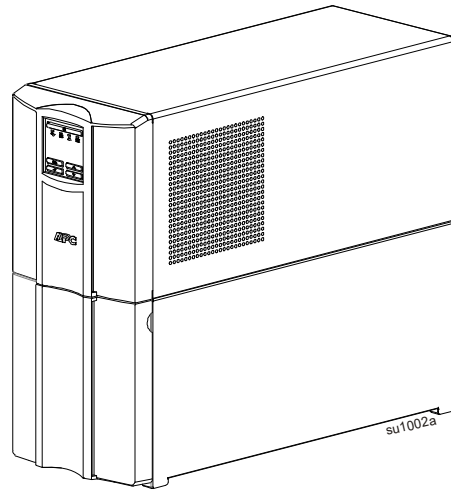
SMT1000C, SMT1000IC, SMT1500C y SMT1500IC torre



SMT2200RM2UC, SMT2200RM12UC. SMT3000RM2UC y SMT3000RM12UC montaje en bastidor



SMT2200C, SMT2200IC, SMT3000C y SMT3000IC torre



Especificaciones

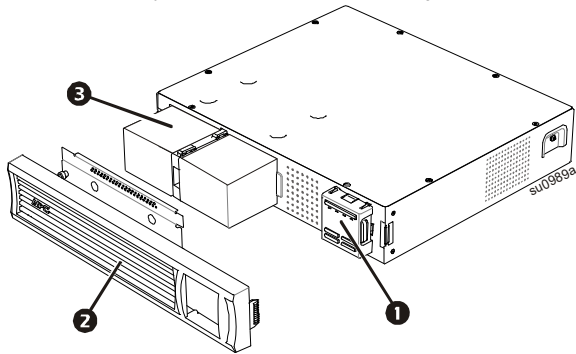
Para obtener más especificaciones, consulte el sitio Web de APC en www.apc.com.

Especificaciones medioambientales

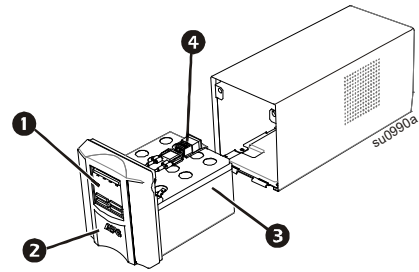
Temperatura	Operacion	De 0° a 40 °C (32° a 104 °F)
	Almacenamiento	De -15° a 45 °C (5° a 113 °F) la batería del SAI se debe cargar cada seis meses
Altura máxima	Operacion	3.000 m (10.000 pies)
	Almacenamiento	15.000 m (50.000 pies)
Humedad	De 0% a 95% de humedad relativa, sin condensación	

Visión general del producto

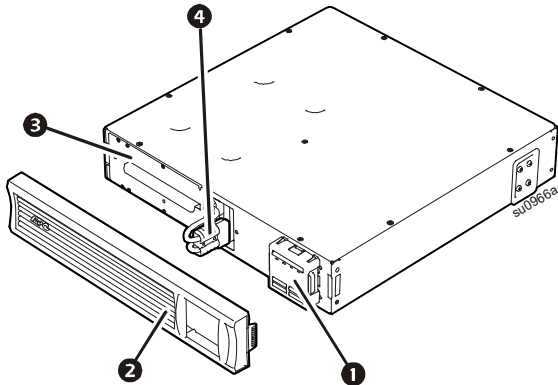
SMT750RM2UC y SMT750RM12UC montaje en bastidor



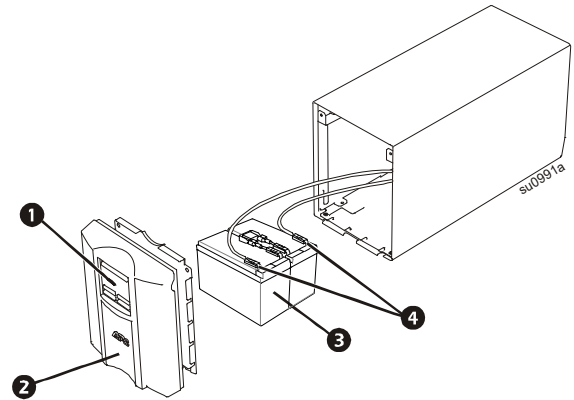
SMT750C y SMT750IC torre



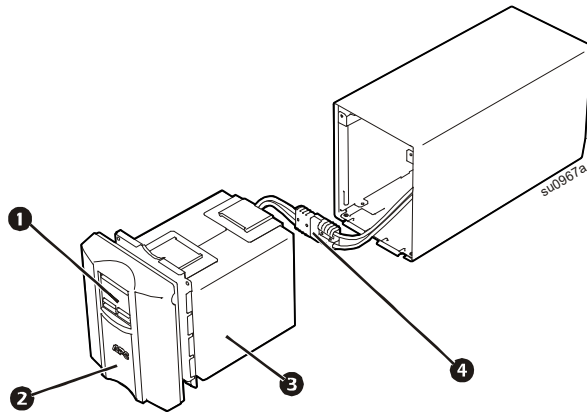
SMT1000RM2UC, SMT1000RM12UC, SMT1500RM2UC y SMT1500RM12UC montaje en bastidor



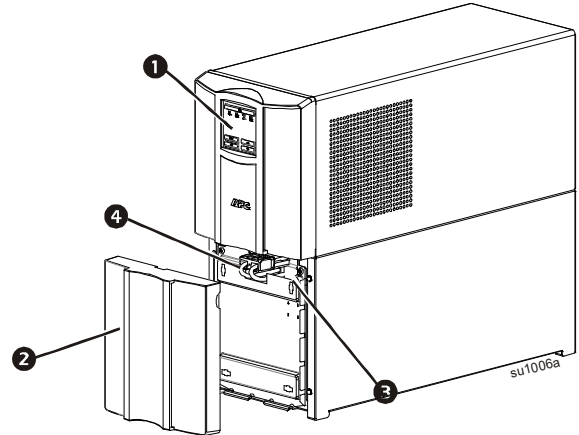
SMT1000C y SMT1000IC torre



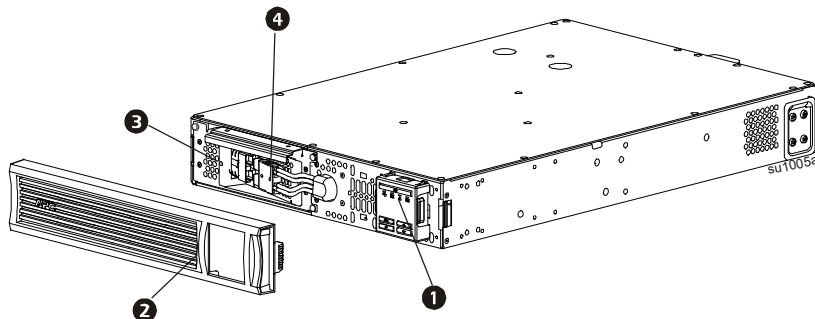
SMT1500C y SMT1500IC torre



SMT2200C, SMT2200IC, SMT3000C y SMT3000IC torre

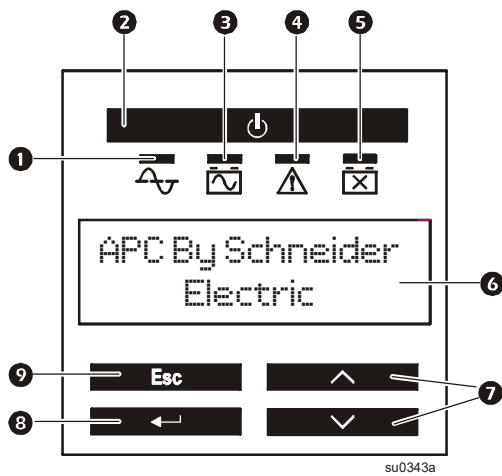


SMT2200RM2UC, SMT2200RM12UC, SMT3000RM2UC y SMT3000RM12UC montaje en bastidor



- 1 Pantalla (a continuación se proporciona más información)
- 2 Parrilla delantera
- 3 Batería
- 4 Conector interno de batería

Características de la pantalla del panel frontal

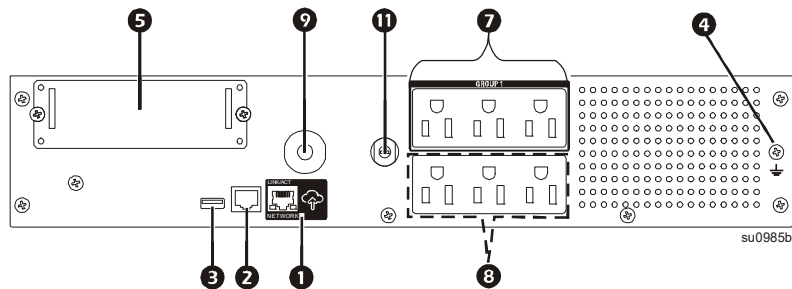


- 1 Indicador LED de operación en-línea
- 2 ENCENDIDO Y APAGADO DEL SAI
- 3 Indicador LED de operación con la batería
- 4 LED de falla o error detectado
- 5 LED de reemplazo de la batería
- 6 Pantalla (configurable en varios idiomas)
- 7 Flecha de selección ARRIBA/ABAJO
- 8 ENTRAR (O ACEPTAR)
- 9 ESCAPE

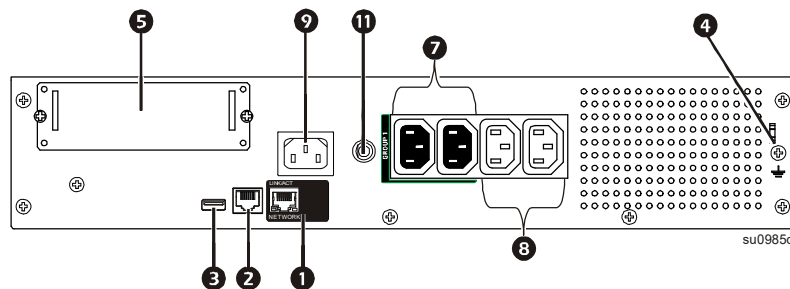
Características del panel posterior

- 1 Puerto de APC™ SmartConnect
- 2 Puerto serial
- 3 Puerto USB
- 4 Tornillo de conexión a tierra del chasis
- 5 Ranura para tarjetas de comunicación y gestión
- 6 Disyuntor del circuito de salida/protección contra sobrecargas
- 7 Grupo de tomacorrientes controlables
- 8 Tomas de corriente
- 9 Entrada del SAI
- 10 Conector de batería (ubicado en el panel delantero de los modelos para montaje en bastidor)
- 11 Disyuntor de entrada
- 12 Conector de EPO (Apagado de Emergencia)

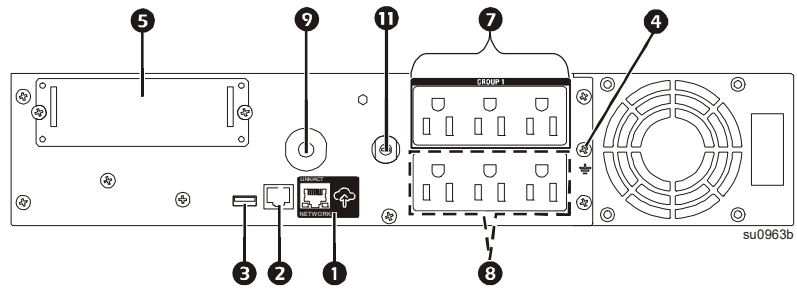
SMT750RM2UC montados en bastidor



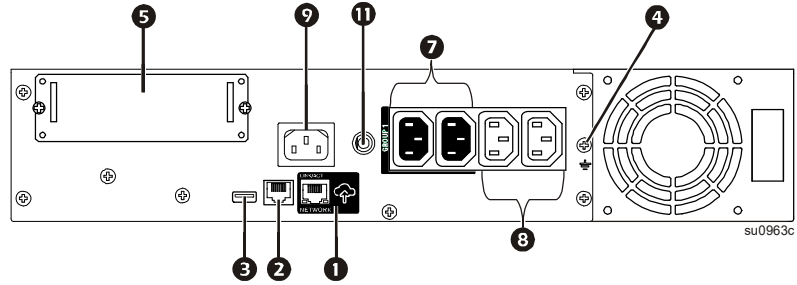
SMT750RM12UC montaje en bastidor



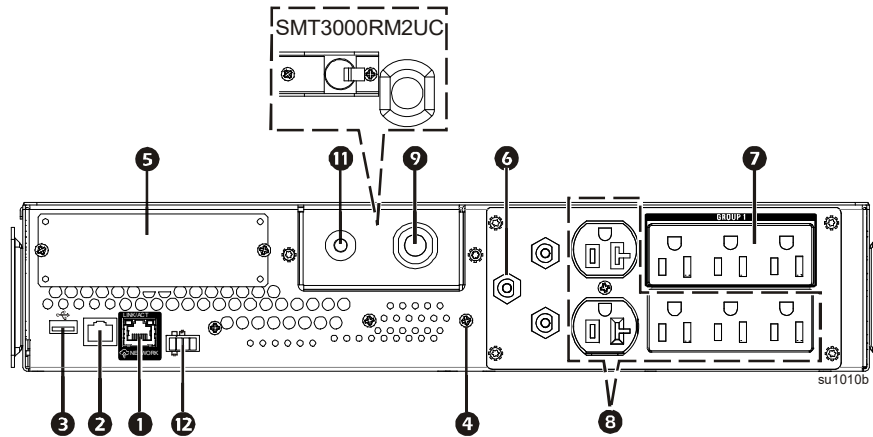
SMT1000RM2UC y SMT1500RM2UC montados en bastidor



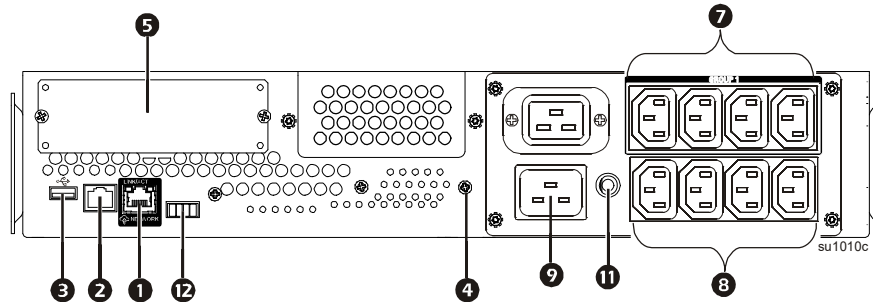
SMT1000RM12UC y SMT1500RM12UC montaje en bastidor



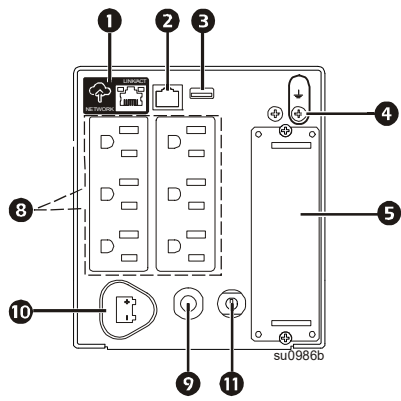
SMT2200RM2UC y SMT3000RM2UC montaje en bastidor



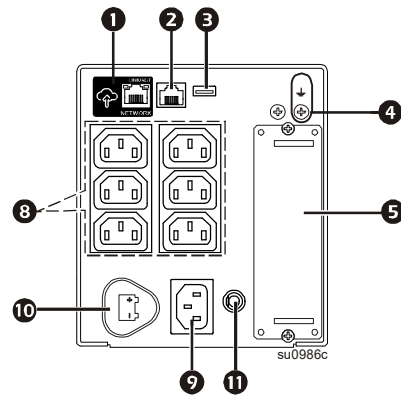
SMT2200RM12UC y SMT3000RM12UC montaje en bastidor



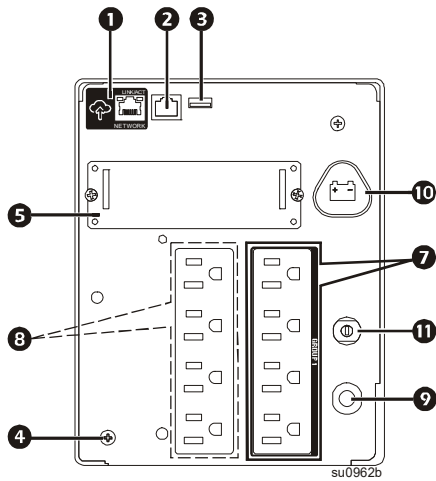
SMT750C torre



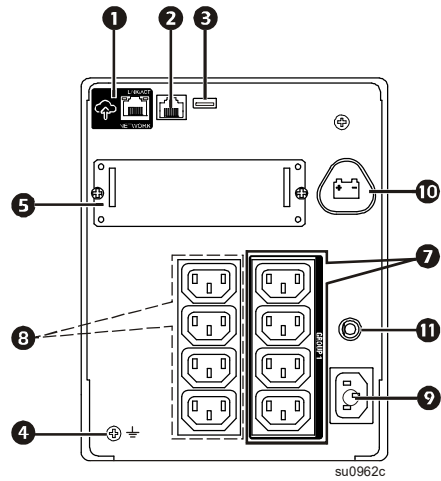
SMT750IC torre



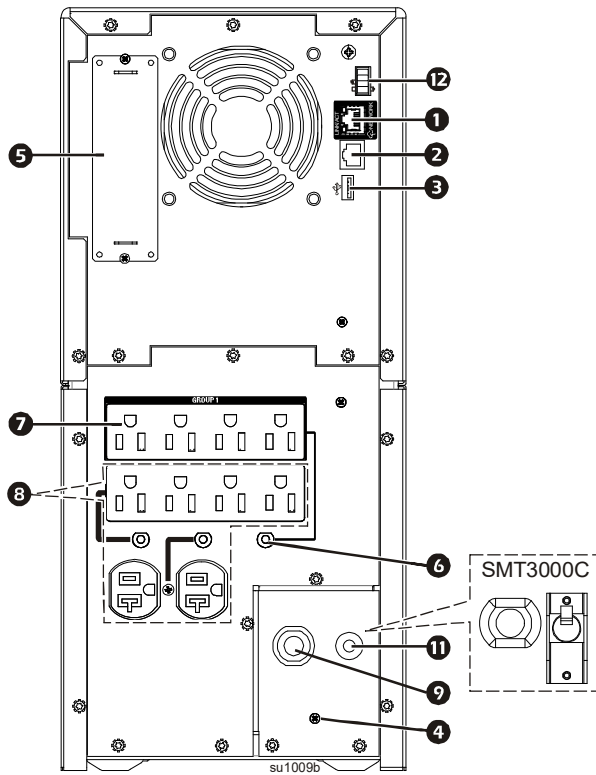
SMT1000C y SMT1500C torre



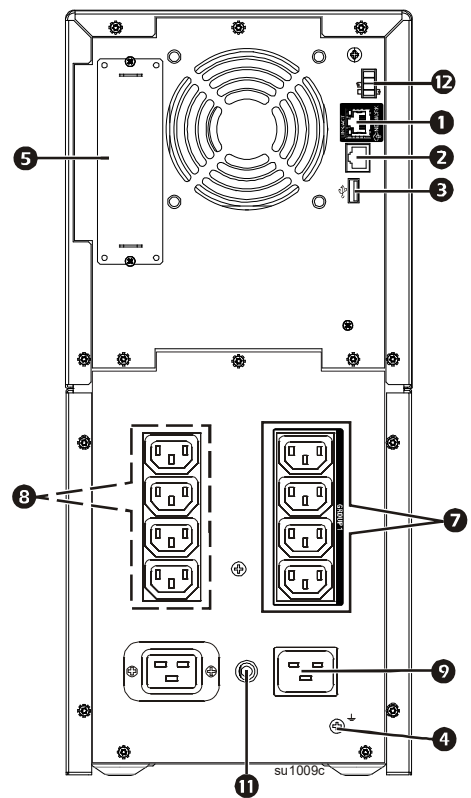
SMT1000IC y SMT1500IC torre



SMT2200C y SMT3000C torre

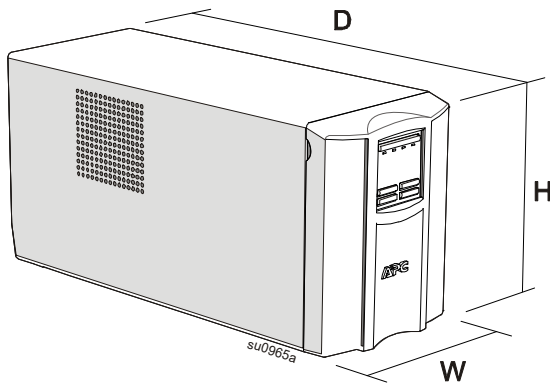


SMT2200IC y SMT3000IC torre

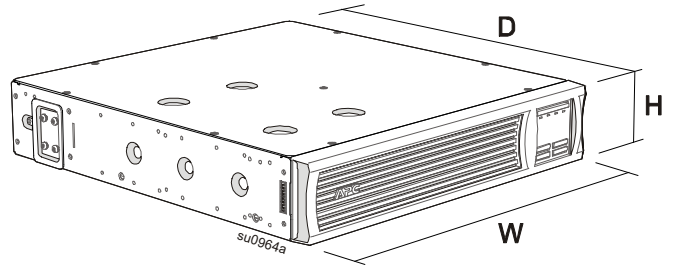


Dimensiones y pesos

Modelos en torre SMT750C, SMT750IC, SMT1000C, SMT1000IC, SMT1500C y SMT1500IC

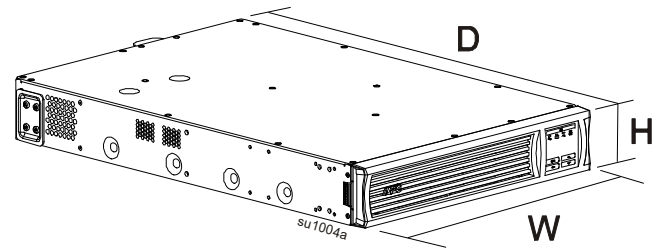
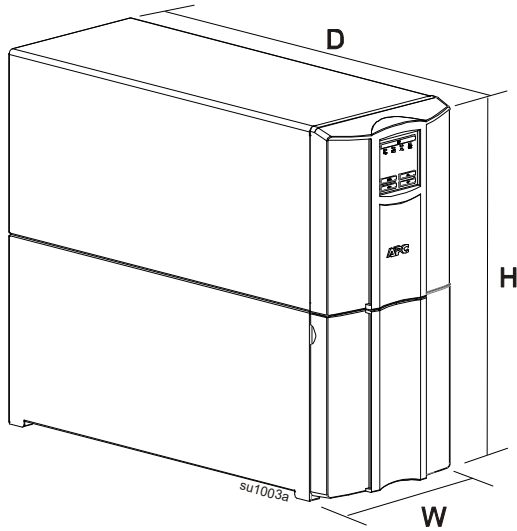


Modelos en torre SMT750RM2UC, SMT750RM2UC, SMT1000RM2UC, SMT1000RM2UC, SMT1500RM2UC y SMT1500RM2UC



Modelos en torre SMT2200C, SMT2200IC, SMT3000C y SMT3000IC

Modelos de montaje en bastidor SMT2200RM2UC, SMT2200RMI2UC, SMT3000RM2UC y SMT3000RMI2UC



Modelo	Dimensiones (pulgadas/mm) AL x AN x FO	Peso (lb / kg)
SMT750C	6,3 x 5,4 x 14,5 pulgadas (161 x 138 x 369 mm)	27,6 / 12,5
SMT1000C	8,6 x 6,7 x 17,3 pulgadas (219 x 171 x 439 mm)	44,3 / 20,1
SMT1500C		54,2 / 24,6
SMT2200C	17 x 7,7 x 21,4 pulgadas (435 x 197 x 544 mm)	112,2 / 50,9
SMT3000C		116,2 / 52,7
SMT750RM2UC	3,4 x 17 x 16 pulgadas (86 x 432 x 409 mm)	39 / 17,7
SMT1000RM2UC	3,4 x 17 x 18,8 pulgadas (86 x 432 x 477 mm)	55,8 / 25,3
SMT1500RM2UC		58,4 / 26,5
SMT2200RM2UC	3,4 x 17 x 26,9 pulgadas (86 x 432 x 683 mm)	93,2 / 42,3
SMT3000RM2UC		97,7 / 44,3

Modelo	Dimensiones (pulgadas/mm) AL x AN x FO	Peso (lb / kg)
SMT750IC	6,3 x 5,4 x 14,5 pulgadas (161 x 138 x 369 mm)	26 / 11,8
SMT1000IC	8,6 x 6,7 x 17,3 pulgadas (219 x 171 x 439 mm)	42,8 / 19,4
SMT1500IC		53,1 / 24,1
SMT2200IC	17 x 7,7 x 21,4 pulgadas (435 x 197 x 544 mm)	110,6 / 50,2
SMT3000IC		115,7 / 52,5
SMT750RMI2UC	3,4 x 17 x 16 pulgadas (86 x 432 x 409 mm)	35,6 / 16,6
SMT1000RMI2UC	3,4 x 17 x 18,8 pulgadas (86 x 432 x 477 mm)	49,6 / 22,5
SMT1500RMI2UC		57,5 / 26,1
SMT2200RMI2UC	3,4 x 17 x 26,9 pulgadas (86 x 432 x 683 mm)	93,2 / 42,3
SMT3000RMI2UC		97,7 / 44,3

Instalación

Para obtener información sobre la instalación del SAI, consulte la Guía de instalación incluida con el SAI.

La guía de instalación también está disponible con el CD de documentación que acompaña al SAI y en el sitio Web de APC by Schneider Electric, www.apc.com.

Colocación

Este SAI está diseñado únicamente para los entornos informáticos. Evite colocarlo donde haya polvo, temperatura y humedad excesivos. Tenga en cuenta que una temperatura superior a 25 °C puede tener un efecto adverso en el período de vida útil de la batería y del SAI. Todos los orificios de ventilación del lateral y la parte trasera del SAI deben estar libres de obstáculos.

El SAI es pesado. Para unidades montadas en bastidor es recomendable quitar las baterías para facilitar la instalación. El SAI se debe colocar cerca de la parte inferior del bastidor.

Conectar el equipo y las utilidades

Nota: El SAI se cargará hasta el 90% de su capacidad en las primeras tres horas de funcionamiento normal. **No espere un tiempo de funcionamiento completo de la batería durante este período de carga inicial.**


⚠ PRECAUCIÓN

RIESGO DE DAÑOS A LOS EQUIPOS O PERSONAL

- Respete todos los códigos de instalación eléctrica nacionales y locales.
- El cableado debe ser realizado por un electricista calificado.
- Conecte siempre el SAI a una toma conectada a tierra.




De no seguir estas instrucciones podrían producirse lesiones.

1. Conecte los equipos a las salidas de la parte posterior del SAI. Algunos modelos están equipados con grupos de tomacorrientes controlados. Consulte la sección "Configuraciones" de este manual para obtener más instrucciones sobre el uso de los grupos de tomacorrientes controlados.

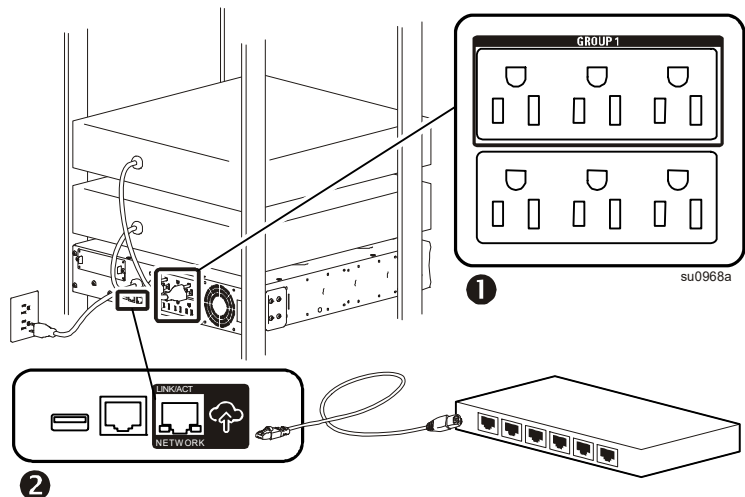
2. Conecte el puerto de APC™ SmartConnect  al conmutador de red más cercano mediante el cable proporcionado.

3. Conecte la entrada del SAI a la toma de CA.
Nota: Una vez conectada la alimentación, la pantalla estará activa.

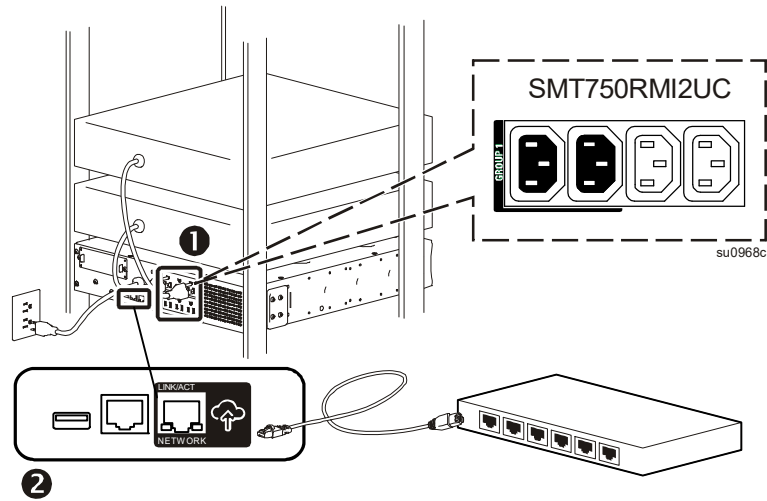
4. Presione el botón de alimentación principal  de la pantalla del SAI para activar la salida del SAI.
Nota:  El LED En línea se iluminará en verde cuando la salida esté activada.

5. Cuando el SAI se encienda por primera vez, la pantalla LCD mostrará el Asistente de configuración, que formulará una serie de preguntas de configuración básica. Estas preguntas se pueden responder simplemente utilizando los botones de flecha   y el botón Entrar  de la pantalla.

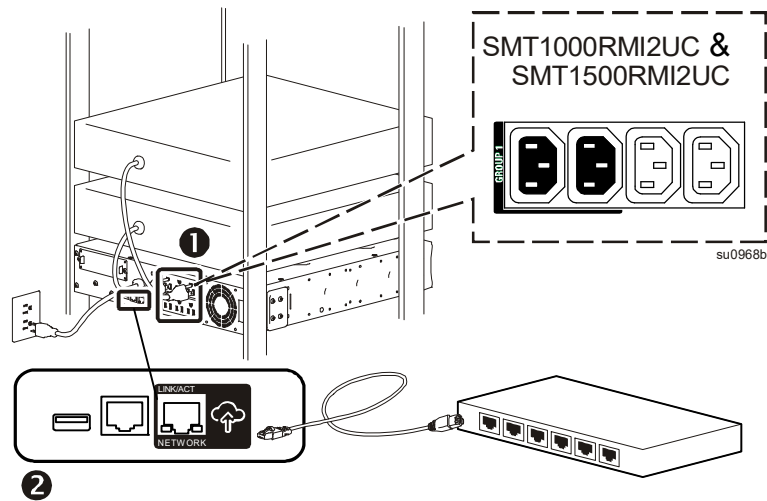
6. Inicie sesión en www.smartconnect.apc.com o escanee el código QR para iniciar el proceso de registro. Este sitio Web incluye instrucciones para configurar la cuenta en línea, activar la garantía e iniciar la administración del SAI en remoto.



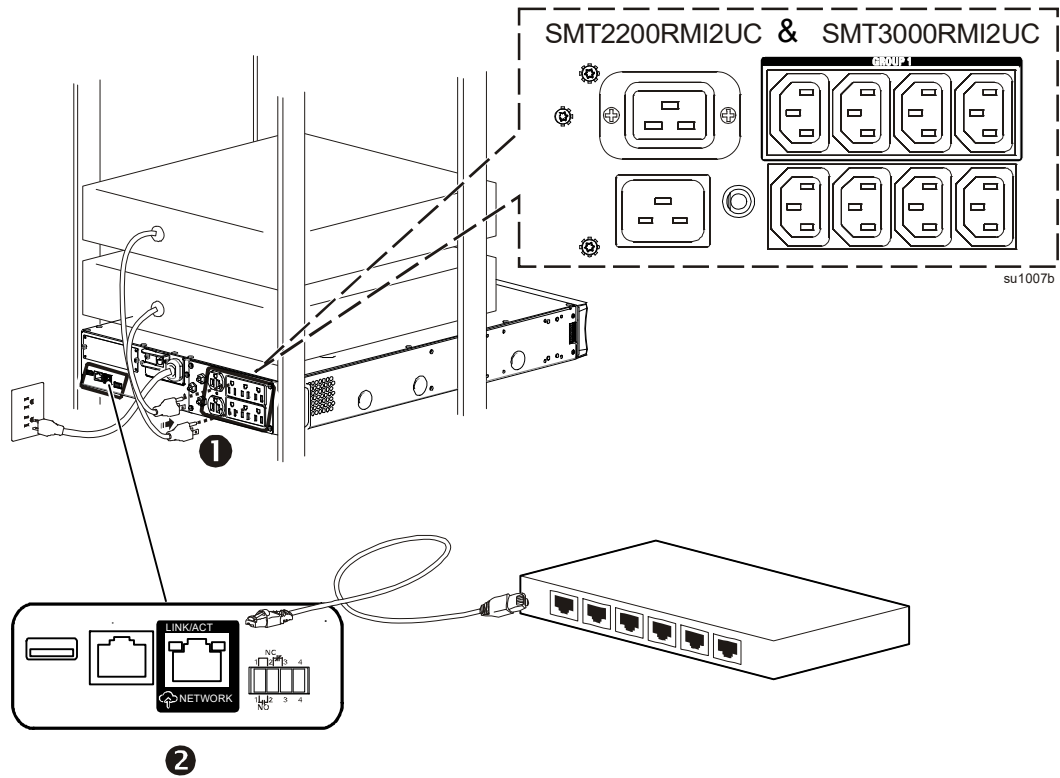
Modelos de montaje en bastidor SMT750RM2UC y SMT750RMI2UC



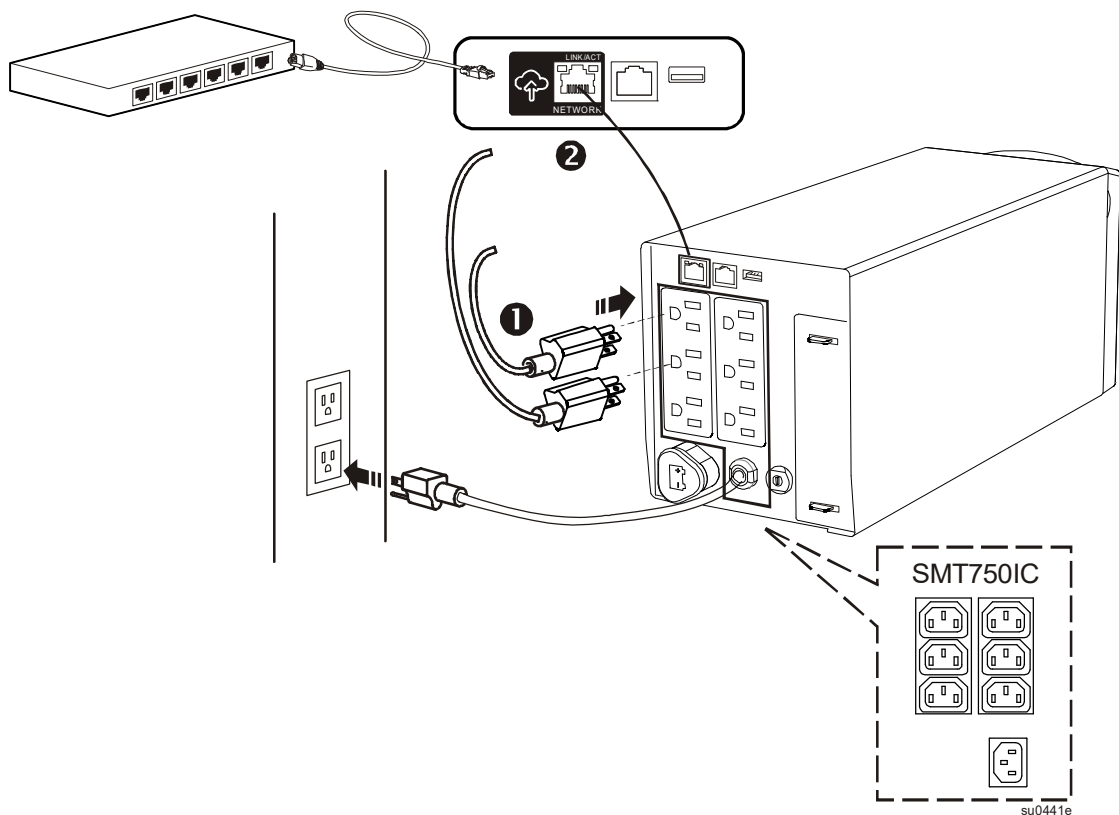
Modelos de montaje en bastidor SMT1000RM2UC, SMT1000RMI2UC, SMT1500RM2UC y SMT1500RMI2UC



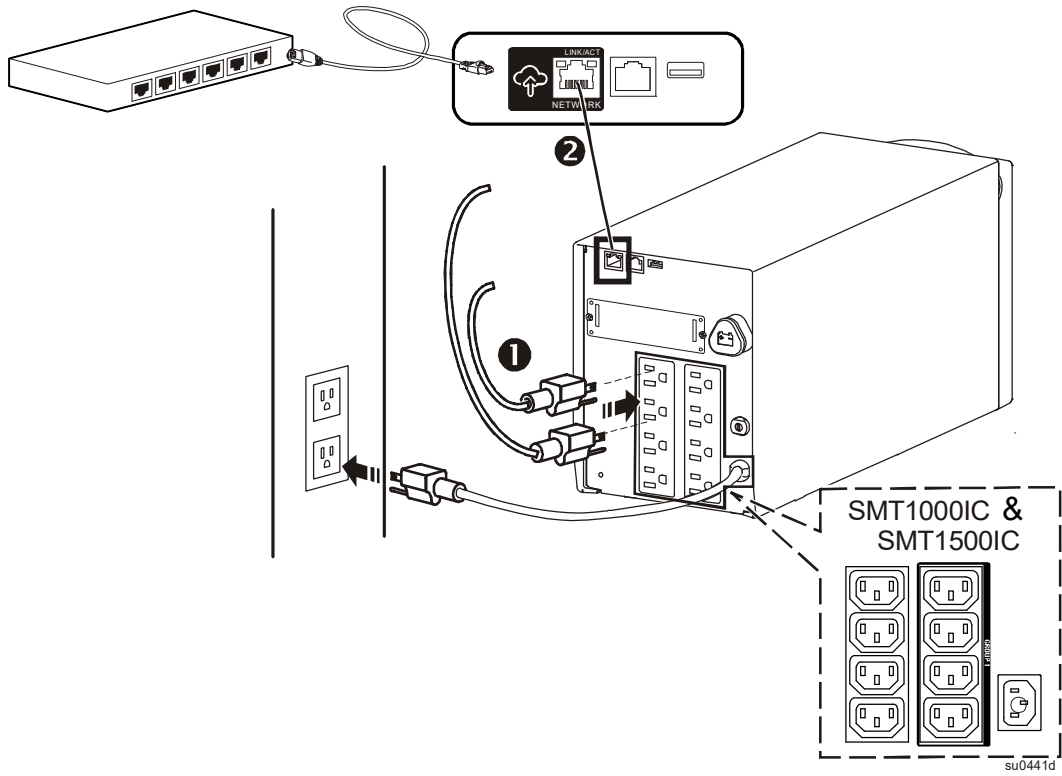
Modelos de montaje en bastidor SMT2200RM2UC, SMT2200RM12UC, SMT3000RM2UC y SMT3000RM12UC



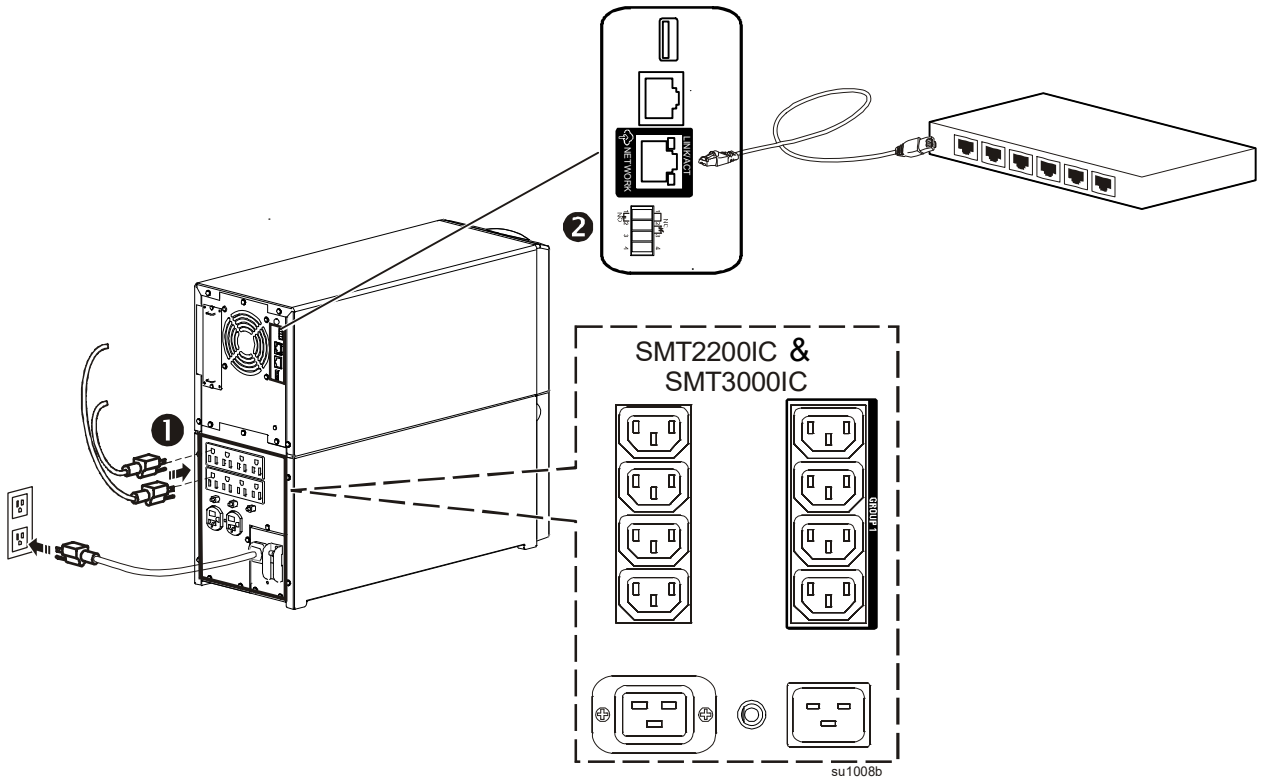
Modelos en torre SMT750C y SMT750IC



Modelos en torre SMT1000C, SMT1000IC, SMT1500C y SMT1500C



Modelos en torre SMT2200C, SMT2200IC, SMT3000C y SMT3000IC






Nota: Al conectar este producto a Internet a través del puerto APC SmartConnect, acepta los Términos de uso de APC SmartConnect, tal como se detallan en smartconnect.apc.com. Puede encontrar la Política de privacidad de datos de Schneider Electric en smartconnect.apc.com.

Parámetros de arranque

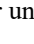
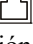
Cuando el SAI se enciende por primera vez, la interfaz de la pantalla muestra el Asistente de configuración que permite definir los parámetros de arranque. La configuración también se puede realizar mediante el software PowerChute™.

Nota: Si los parámetros de arranque solicitados por el Asistente de configuración no se han seleccionado completamente, no podrá activar la salida del SAI. Si se activa la salida del SAI, el asistente de configuración volverá a aparecer para que complete la configuración de los parámetros de arranque.

Función	Valor predeterminado de fábrica	Opciones	Descripción
Idioma	Español	Español Francés* Alemán* Español* Italiano* Portugués* Japonés*	El idioma de la interfaz de pantalla. *Las opciones de idioma varían según el modelo.
Calidad del suministro de alimentación local	Buena	Buena Decente Mala	Seleccione la calidad de la alimentación de CA de entrada. • Si selecciona Buena, la unidad funcionará con alimentación de la batería con más frecuencia para brindar el suministro de alimentación más limpio a los equipos conectados. • Si selecciona Escasa, el SAI tolerará más fluctuaciones en la alimentación y funcionará con alimentación de la batería con menos frecuencia. Si no está seguro de la calidad del suministro de alimentación local, seleccione Buena.
Tipo de Menú	Estándar	Estándar Avanzado	El menú estándar muestra los menús que la mayoría de los usuarios suelen requerir. En los menús avanzados se incluyen todos los parámetros.
Fecha actual	Fecha de fabricación		Utilice las flechas   para especificar la fecha actual y los botones  para completar la configuración.

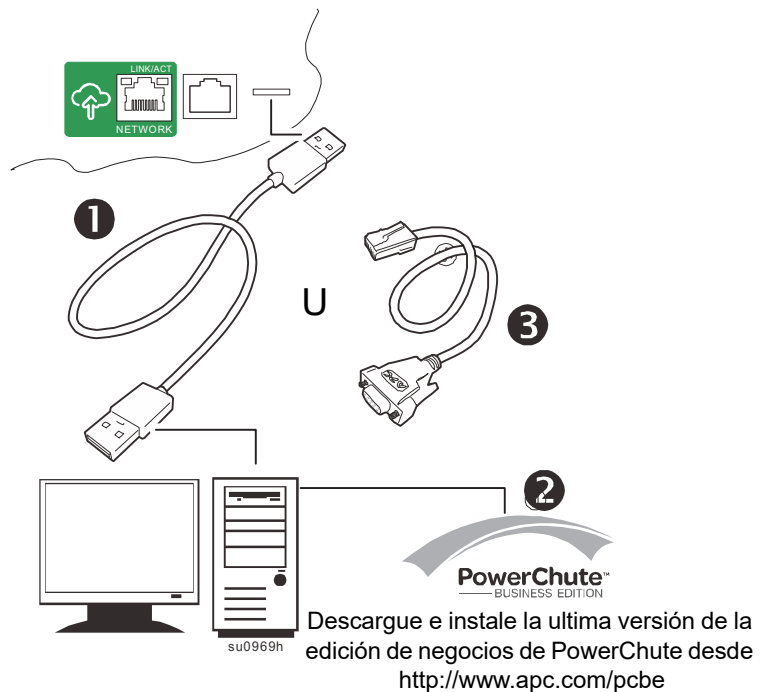
Conectar e instalar el software de administración

Smart-UPS se proporciona con el software de administración PowerChute que permite apagar el sistema operativo de forma desentendida, supervisar el SAI y crear informes de control y energía del SAI. El siguiente diagrama es una representación de una instalación de servidor típica.

1. Conecte el cable USB desde la parte posterior del SAI  al dispositivo protegido, como puede ser un servidor.
2. Para un servidor u otro dispositivo con un sistema operativo, instale la última versión de la edición de negocios de PowerChute desde www.apc.com y siga las instrucciones de instalación de la pantalla. PowerChute proporciona un cierre estable en el caso de un corte de energía prolongado y es una interfaz de administración versátil en la red local.
3. También hay disponible un puerto serie integrado  que permite opciones de comunicación adicionales mediante un cable serie opcional. Para obtener información más detallada sobre los protocolos y las opciones admitidos consulte la nota n° 181 en www.apc.com.
4. Hay incluso más opciones de comunicación disponibles a través de la ranura Smartslot integrada.











Consulte el sitio Web www.apc.com para obtener más información.



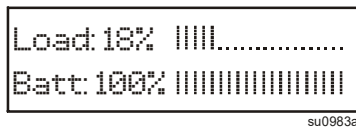
Operación

Uso de la pantalla

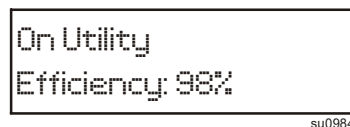
Estos modelos Smart-UPS cuentan con una pantalla LCD intuitiva y configurable. Esta pantalla complementa a la interfaz de software, ya que transmite información similar y se puede utilizar para definir la configuración del SAI. La pantalla incluye los siguientes botones e indicadores:

Encendido y apagado del suministro eléctrico 	Este botón se utiliza para activar y desactivar la salida del SAI.
LED de estado rápido    	<p>El indicador en línea se ilumina en verde cuando la salida del SAI está activada y funcionando con alimentación de CA.</p> <p>El indicador de funcionamiento con batería se ilumina en naranja y la unidad continúa emitiendo una serie de pitidos breves, lo que indica que el SAI está funcionando con energía de la batería.</p> <p>El LED de error detectado se iluminará en rojo si la unidad detecta una condición de error. La pantalla también puede indicar un mensaje o código de error.</p> <p>El indicador de sustitución de batería se iluminará en rojo cuando la batería del SAI no supere la prueba automática y requiera sustitución.</p>
Escape 	El botón de escape siempre devuelve la pantalla a su estado anterior. Se utiliza para salir de los distintos menús de pantalla.
Retorno 	El botón de retorno se utiliza para confirmar una selección y/o entrar en un menú.
Flechas de selección arriba y abajo 	Las flechas se utilizan para recorrer cada selección de los menús.

La pantalla tiene dos opciones de visualización y menú principales: estándar y avanzada.



Visualización de menú estándar



Visualización de menú avanzada

Nota: El menú estándar es la configuración predeterminada y no contiene todos los menús y atributos del menú avanzado. El menú avanzado se desplaza automáticamente por varias pantallas.

Menús estándar

Los menús estándar son los que se usan más habitualmente. La siguiente lista muestra algunos de los elementos de este modo de menú. Visite apc.com para obtener detalles adicionales.

Menú	Funciones generales
Estado	Ver información del SAI: <ul style="list-style-type: none"> • Modo-operación • Eficiencia • Alimentación de carga • VA de carga • Estado de carga de la batería • Tiempo estimado de respaldo o autonomía • Temperatura de la batería • Entrada • Salida • SmartConnect • Sonda 1, sonda 2, cuando están instaladas la tarjeta de gestión de red (NMC) y las sondas del sensor
Configuración	Definir la configuración del SAI: <ul style="list-style-type: none"> • Idioma • Modo verde • Calidad del suministro de alimentación local: Buena, Regular, Escasa • Tipo de menú: Estándar o Avanzados • Alarma sonora • Pantalla (Atenuación automática, Apagado automático y Siempre encendida) • Restablecer al valor predeterminado de fábrica • SmartConnect Control • ¿Instalar FW?
Pruebas y diagnósticos	Realizar las funciones de prueba y diagnóstico del SAI: <ul style="list-style-type: none"> • Auto comprobación de SAI • Prueba de alarma del SAI • Prueba de calibración

Menú	Funciones generales
Acerca de	Ver información del SAI: <ul style="list-style-type: none"> • Modelo de SAI • Número de pieza del SAI • Número de serie del SAI • Fecha de fabricación del SAI • Número de pieza de la batería • Fecha de instalación de batería <ul style="list-style-type: none"> • Reemplazar la batería • Ejecutando FW de SAI • FW de SAI disponible • Dirección MAC del SAI • Dirección IP del SAI • Clave de producto del SAI • Tarjeta SmartSlot (si está instalada)

Menús avanzados

Los menús avanzados ofrecen opciones adicionales para el SAI y solo están disponibles si la interfaz de la pantalla está configurada para utilizarlos.

Menú	Funciones generales
Estado	Ver información detallada del SAI: <ul style="list-style-type: none"> • Modo-operación • Eficiencia • Potencia de la carga • VA de la carga • Amperios de la carga • Energía de la carga • Estado de carga de la batería • Tiempo estimado de respaldo o autonomía <ul style="list-style-type: none"> • Tensión de la batería • Temperatura de la batería • Entrada • Salida • Grupos de salida • SmartConnect • Sonda 1, sonda 2, cuando están instaladas la tarjeta de gestión de red (NMC) y las sondas del sensor
Control	Permite controlar el suministro eléctrico principal y el grupo de tomacorrientes controlados para el encendido, apagado y reinicio: <ul style="list-style-type: none"> • Control del SAI • Control del grupo de salida
Configuración	Definir la configuración avanzada del SAI: <ul style="list-style-type: none"> • Idioma • Voltaje de salida • Modo verde • Calidad del suministro de alimentación local • Tipo de Menú • Alarma sonora • Pantalla • Sensibilidad • Transferencia baja • Transferencia alta • Configuración de Batería Baja • Prueba de autocomprobación <ul style="list-style-type: none"> • Reiniciar medidor de energía • Entrar en el asistente de configuración • Restablece las opciones predeterminadas de fábrica • Defecto en el cableado del Sitio • Configurar tomacorrientes del grupo principal • Configurar grupo de tomacorrientes (si el tomacorrientes controlado está disponible) • Configuración del Modbus • SmartConnect Control • Configuración de la Dirección IP del SAI • Configuración de dirección IP NMC (si NMC está disponible) • ¿Instalar FW? (solo disponible si está disponible una actualización del firmware)
Pruebas y diagnósticos	Permite realizar funciones de prueba y diagnóstico del SAI: <ul style="list-style-type: none"> • Auto prueba del SAI • Prueba de alarmas del SAI • Prueba de calibración
Registros	Ve el registro de errores para obtener información sobre los errores del SAI que han ocurrido.
Acerca de	Ver información del SAI: <ul style="list-style-type: none"> • Modelo de SAI • Número de parte del SAI • Número de serie del SAI • Fecha de fabricación del SAI • Número de parte de la batería • Fecha de instalación de batería <ul style="list-style-type: none"> • Fecha para Reemplazar la batería • Ejecutando FW de SAI • FW de SAI disponible • Dirección MAC del SAI • Dirección IP del SAI • Clave de producto del SAI • Tarjeta SmartSlot (si está instalada)

Configuración

Configuración general

La configuración general se puede cambiar en cualquier momento mediante la interfaz de la pantalla LCD o del software PowerChute. Esta tabla proporciona una breve descripción de la configuración general. Para obtener información más detallada sobre cada uno de estos parámetros, consulte la nota de aplicación ("application note") n° 80 en www.apc.com.

Configuración	Valor predeterminado de fábrica	Opciones	Descripción
Transferencia alta	120 V: 127 Vca 230 V: 253 Vca	127 Vca - 136 Vca 253 Vca - 265 Vca	Para evitar un uso innecesario de la batería, el punto de transferencia se debe establecer en un valor más alto cuando el voltaje de CA sea alto continuamente y se sepa que los equipos conectados funcionan en esas condiciones. El valor Calidad de la alimentación cambiará automáticamente este parámetro. Nota: Utilice los menús avanzados para configurar este valor.
Transferencia baja	120 V: 106 Vca 230 V: 207 Vca	97 Vca - 106 Vca 195 Vca - 207 Vca	Establezca el punto de transferencia más bajo si el voltaje de CA es continuamente bajo y el equipo conectado puede tolerar esta condición. Esta configuración también se puede ajustar mediante la configuración de calidad de la alimentación. Nota: Utilice los menús avanzados para configurar este valor.
Sensibilidad	Normal	<ul style="list-style-type: none"> • Normal • Reducida • Baja 	<p>Seleccione el nivel de sensibilidad a los problemas de alimentación que puede tolerar el SAI.</p> <ul style="list-style-type: none"> • Normal: El SAI funcionará con alimentación de la batería con más frecuencia para brindar el suministro de alimentación más limpio a los equipos conectados. • Baja: El SAI tolerará más fluctuaciones en la alimentación y funcionará con alimentación de la batería con menos frecuencia. <p>Si la carga conectada es sensible a las fluctuaciones de la alimentación, configure la sensibilidad en Normal.</p>
Fecha de la última sustitución de la batería	Fecha establecida en fábrica. Restablezca esta fecha cuando sustituya el módulo de batería.		
Alarma sonora	Activada	<ul style="list-style-type: none"> • Activada • Desactivada 	El SAI silenciará todas las alarmas sonoras si se configura en modo Apagado o cuando se presionan los botones de la pantalla.
Prueba de autocomprobación	En el arranque y cada 14 días desde la última prueba	<ul style="list-style-type: none"> • Nunca • Solo en el arranque • Frecuencia de la prueba (cada 7 a 14 días) 	El intervalo al cabo del cual el SAI realizará la prueba automática.
Restablecer al valor predeterminado de fábrica	No	Sí/no	Restablecer los valores predeterminados de fábrica del SAI.
Defecto en el cableado del Sitio	Activar	<ul style="list-style-type: none"> • Activar • Desactivar • Puede confirmar 	Establezca la detección de fallos en el cableado del sitio en Activar, Desactivar o El usuario puede confirmar.
Voltaje de salida	120 V 230 V	<ul style="list-style-type: none"> • 120 Vca • 110 Vca • 127 Vca • 230 Vca • 220 Vca • 240 Vca 	Seleccione el voltaje de salida. Solo puede configurarse cuando el SAI está apagado.
Modo verde	Activar	<ul style="list-style-type: none"> • Activar • Desactivar 	Se activará o desactivará la función de modo Verde. El modo Verde permite ahorrar energía mientras el SAI está funcionando en línea

Configuración	Valor predeterminado de fábrica	Opciones	Descripción
SmartConnect Control	Activar	<ul style="list-style-type: none"> • Activar • Desactivar 	Esta opción permite realizar cambios de configuración remotos.
Configuración de Batería Baja	150 s	Configure el valor en segundos	El SAI emitirá una alarma audible cuando el tiempo de autonomía restante haya alcanzado este nivel.
¿Instalar FW?	No instalar	<ul style="list-style-type: none"> • Siguiente apagado (actualiza el firmware del SAI la próxima vez que se apague el SAI) • Ahora (se actualiza el firmware del SAI de inmediato sin interrumpir las operaciones) • No instalar 	Actualización del firmware:solo aparece cuando el firmware nuevo está disponible en la memoria flash del SAI y está listo para instalarse.

Configuración del grupo de tomacorrientes

El grupo de tomacorrientes principal y el grupo de tomacorrientes controlado se pueden configurar para apagar, encender, "shut down" y reiniciar equipos conectados de forma independiente.

Los grupos de tomacorrientes principal y controlado se pueden configurar para que realicen las operaciones siguientes:

- Apagar: Desconectar inmediatamente del suministro de alimentación y reiniciar únicamente con un comando manual.
- Encender: Conectar inmediatamente al suministro de alimentación.
- "Shut down": Desconectar la alimentación en secuencia y volver a aplicarla automáticamente en secuencia cuando el suministro de CA de la red eléctrica vuelve a estar disponible.
- Reiniciar: Cerrar y reiniciar.

Además, el grupo de tomacorrientes principal y el grupo de tomacorrientes controlado se pueden configurar para hacer lo siguiente:

- Encender o apagar en una secuencia específica
- Apagar o "shut down" automáticamente cuando se producen unas situaciones determinadas

Nota: Incluso si los grupos de tomacorrientes principales y controlados no están configurados, todos los tomacorrientes de la unidad suministrarán energía de respaldo a la batería.

Nota: El grupo de tomacorrientes principal actúa como interruptor principal. Se enciende primero cuando se suministra alimentación y se apaga el último cuando hay una interrupción en el suministro de alimentación y se ha agotado el tiempo de funcionamiento de la batería.

El grupo de tomacorrientes principal se debe encender para que el grupo de tomacorrientes controlado encienda.

Configuración	Valor predeterminado de fábrica	Opciones	Descripción
Nombre del grupo de tomacorrientes	Grupo de toma corrientes 1	Puede editar estos nombres mediante una interfaz externa, como por ejemplo la interfaz Web de la tarjeta de red.	
Nombre del SAI	Tomacorrientes del SAI		
Demora de encendido	0 s	Configure el valor en segundos	La cantidad de tiempo que espera el SAI o el grupo de tomacorrientes controlados entre que recibe el comando de encendido y el arranque propiamente dicho.
Demora de apagado	<ul style="list-style-type: none"> • 0 seg (Tomacorrientes del SAI) • 90 seg (Grupos de tomacorrientes controlados) 	Configure el valor en segundos	La cantidad de tiempo que espera el SAI o el grupo de tomacorrientes controlados entre que recibe el comando de apagado y el apagado propiamente dicho.
Duración de reinicio	8 s	Configure el valor en segundos	El tiempo que el SAI o el grupo de tomacorrientes controlados deben permanecer apagados antes de reiniciar.
Tiempo mínimo de recuperación	0 s	Configure el valor en segundos	La cantidad del tiempo de funcionamiento de la batería que debe estar disponible antes de que se encienda el SAI o el grupo de tomacorrientes controlados.

Configuración	Valor predeterminado de fábrica	Opciones	Descripción
Reducción de carga en batería	Desactivado	<ul style="list-style-type: none"> • Cerrar con demora • Cerrar inmediatamente • Apagar inmediatamente • Apagar con demora • Desactivado 	<p>Cuando la unidad cambia el suministro de energía a la batería, el SAI puede desconectar la alimentación de los grupos de tomacorrientes controlados para ahorrar tiempo de funcionamiento.</p> <p>Para configurar este tiempo de demora, utilice la opción TIEMPO DE REDUCCIÓN DE CARGA EN FUNCIONAMIENTO CON BATERÍA.</p>
Tiempo de reducción de carga en funcionamiento con batería	Desactivado	Configure el valor en segundos	La cantidad de tiempo que funcionarán los tomacorrientes con suministro de alimentación de la batería antes de apagarse.
Reducción de carga en tiempo de funcionamiento	Desactivado	<ul style="list-style-type: none"> • Cerrar con demora • Cerrar inmediatamente • Apagar inmediatamente • Apagar con demora • Desactivado 	<p>Cuando el tiempo de funcionamiento de la batería se encuentra por debajo del valor especificado, el grupo de tomacorrientes controlados se apagará.</p> <p>Configure el tiempo mediante la opción REDUCCIÓN DE CARGA EN TIEMPO DE FUNCIONAMIENTO RESTANTE.</p>
Reducción de carga en tiempo de funcionamiento restante	Desactivado	Configure el valor en segundos	Cuando el tiempo de funcionamiento restante alcance este nivel, el grupo de tomacorrientes controlados se apagará.
Reducción de carga en sobrecarga	Desactivado	<ul style="list-style-type: none"> • Desactivado • Activado 	<p>En caso de que ocurra una sobretensión (una salida mayor del 100%), el grupo de tomacorrientes controlados se apagará inmediatamente para conservar la energía para cargas críticas. El grupo de tomacorrientes controlados solo se volverá a encender con un comando manual.</p>

Configuración del Modbus

Parámetro	Valor predeterminado de fábrica	Opciones	Descripción
Código Esclavo	1	1- 223	Configura la dirección del Modbus esclavo del UPS
Ser+USB	Desactivado	<ul style="list-style-type: none"> • Activado • Desactivado 	Habilita o deshabilita el protocolo Modbus del UPS en los puertos serial y USB
Configuración de TCP • Protocolos TCP	Desactivado	<ul style="list-style-type: none"> • Desactivado • Solo Lectura • Lectura y Escritura 	<p>Habilita o deshabilita el protocolo Modbus TCP/IP del UPS proporcionado por el puerto SmartConnect incorporado.</p> <ul style="list-style-type: none"> • Desactivar: Deshabilita el protocolo Modbus TCP/IP del UPS • Solo Lectura: Solo se permite el maestro del Modbus en el protocolo TCP/IP para obtener el estado del UPS. • Lectura y Escritura: Solo se permite el maestro del Modbus en el protocolo TCP/IP para obtener el estado del UPS y controlar el UPS. <p>El número de puerto del protocolo Modbus TCP/IP del UPS está fijado en 502.</p>
Configuración de TCP • Dirección IP Maestra	000.000.000.000	Una dirección IPv4 válida	<p>Especifica la dirección IPv4 del maestro del Modbus.</p> <p>Cuando la <i>Dirección IP Maestra</i> se establece como 000.000.000.000 permite la conexión del maestro del Modbus externo con cualquier dirección IP.</p> <p>Cuando no está configurado como 000.000.000.000, solo el maestro del Modbus con la dirección IP especificada se puede conectar al UPS.</p> <p>Ejemplo: La <i>Dirección IP</i> está configurada en 192.168.0.10, solo el maestro del Modbus con la dirección IP 192.168.0.10 pudo conectarse al UPS.</p>

Configuración de la Dirección IP del UPS

Parámetro	Valor predeterminado de fábrica	Opciones	Descripción
Modo de dirección IP de la UPS	DHCP	<ul style="list-style-type: none"> • DHCP • Manual 	<p>Selecciona el modo de configuración de la dirección IP del puerto SmartConnect incorporado al UPS:</p> <ul style="list-style-type: none"> • DHCP: El UPS configurará su dirección IPv4 automáticamente a través del protocolo DHCP. • Manual: Asigna manualmente una dirección IPv4 estática al UPS
Dirección IP	000.000.000.000	Una dirección IPv4 válida	<p>Es la dirección IPv4 asignada al puerto SmartConnect incorporado.</p> <p>Cuando se selecciona el modo de dirección IP DHCP, muestra la dirección IPv4 del UPS asignada por el servidor DHCP.</p> <p>Cuando se selecciona el modo de dirección IP Manual, usted debe especificar manualmente una dirección IPv4 estática.</p>
Máscara de subred	000.000.000.000	Una máscara de subred IPv4 válida	<p>Asigna la máscara de subred de la red a la que pertenece la dirección IPv4 del UPS.</p> <p>Cuando se selecciona el modo de dirección IP DHCP, muestra la máscara de subred asignada por el servidor DHCP.</p> <p>Cuando se selecciona el modo de dirección IP Manual, usted debe especificar manualmente la máscara de subred de la red a la que pertenece la dirección IPv4 estática especificada.</p>
Puerta de enlace predeterminada	000.000.000.000	Una dirección IPv4 válida	<p>Es la dirección IPv4 del host desde donde el UPS envía datos a otra red o a Internet.</p> <p>Cuando se selecciona el modo de dirección IP DHCP, mostrará el portal de acceso predeterminado designado por el servidor DHCP.</p> <p>Cuando se selecciona el modo de dirección IP Manual, debe especificar manualmente la dirección IPv4 del portal de acceso predeterminado.</p>
Servidor DNS 1	000.000.000.000	Una dirección IPv4 válida	<p>La dirección IPv4 del servidor con el primer nombre de dominio (DNS) que el UPS utiliza para resolver nombres del host en direcciones IPv4.</p> <p>Cuando se selecciona el modo de dirección IP DHCP, mostrará la dirección IPv4 del primer servidor DNS asignado por el servidor DHCP.</p> <p>Cuando se selecciona el modo de dirección IP Manual, usted debe especificar manualmente la dirección IPv4 del primer servidor DNS.</p>
Servidor DNS 2	000.000.000.000	Una dirección IPv4 válida	<p>La dirección IPv4 del servidor con el segundo nombre de dominio (DNS) que el UPS utiliza para resolver nombres del host en direcciones IPv4 (<i>solo cuando el UPS no puede resolver la dirección IP a través del servidor con el primer nombre de dominio</i>).</p> <p>Esta configuración es opcional.</p> <p>Cuando se selecciona el modo de dirección IP DHCP, mostrará la dirección IPv4 del segundo servidor DNS asignado por el servidor DHCP.</p> <p>Cuando se selecciona el modo de dirección IP Manual, usted puede especificar manualmente la dirección IPv4 del segundo servidor DNS o dejarlo como 000.000.000.000.</p>

SmartConnect

APC SmartConnect le permite supervisar el estado del SAI desde cualquier dispositivo conectado a Internet. Visite www.smartconnect.apc.com para obtener más información.

Apagado de emergencia

Descripción general

La opción de apagado en caso de emergencia ("EPO") es una función de seguridad mediante el cual se apaga de manera inmediata el suministro de energía de todos los equipos conectados. Cuando se presiona el botón de la opción de EPO, todos los equipos conectados se apagan de inmediato y no reciben alimentación por parte de las baterías.

Conecte cada uno de los SAI al interruptor de EPO. En configuraciones donde se conectan varias unidades en paralelo, cada SAI deberá conectarse al interruptor EPO.

El SAI deberá reiniciarse para que la alimentación regrese a los equipos conectados. Presione el botón de ENCENDIDO/APAGADO ubicado en el panel frontal del SAI.

⚠ PRECAUCIÓN

RIESGO DE DESCARGA ELÉCTRICA

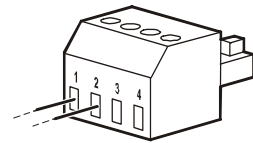
- Respete todos los códigos de instalación eléctrica nacionales y locales.
- El cableado debe ser realizado por un electricista calificado.
- Conecte siempre el SAI a una toma conectada a tierra.

De no seguir estas instrucciones, se pueden producir lesiones leves o moderadas.

Contactos normalmente abiertos

1. Si el interruptor de EPO o los contactos de relé están normalmente abiertos, introduzca los cables del interruptor o los contactos en las clavijas 1 y 2 del bloque de terminales del EPO. Utilice un cable de 16-28 AWG.
2. Apriete los tornillos para asegurar los cables.

Si los contactos se cierran, el SAI se apagará y la carga dejará de recibir alimentación.



Contactos normalmente cerrados

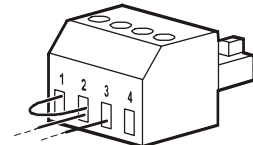
1. Si el interruptor de EPO o los contactos de relé están normalmente cerrados, introduzca los cables del interruptor o los contactos en las clavijas 2 y 3 del bloque de terminales del EPO. Utilice un cable de 16-28 AWG.
2. Introduzca un puente de cable entre las clavijas 1 y 2. Apriete los tres tornillos en las posiciones 1, 2 y 3 para asegurar los cables.

Si los contactos se abren, el SAI se apagará y la carga dejará de recibir alimentación.

Nota: La clavija 1 es la fuente de alimentación para el circuito de EPO y proporciona unos pocos miliamperios de alimentación de 24 V.

Si se utiliza la configuración normalmente cerrada (NC) del EPO, el relé o interruptor de EPO debe ser adecuado para aplicaciones de circuitos de mínima potencia; su capacidad debe ser apropiada para aplicaciones de voltaje y corriente bajas. Normalmente, esto implica que los contactos estén enchapados en oro.

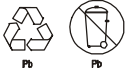
La interfaz del EPO es un circuito de seguridad de voltaje extra bajo (SELV), y solo se puede conectar a otros circuitos SELV. La interfaz del EPO supervisa los circuitos que no tienen un potencial de voltaje determinado. Los circuitos SELV están controlados por un interruptor o relé que está adecuadamente aislado del suministro de alimentación de la red eléctrica. Para evitar ocasionar daños al SAI, no conecte la interfaz del EPO a ningún circuito que no sea SELV.



Utilice uno de los siguientes tipos de cables para conectar el SAI al interruptor de EPO.

- CL2: Cable de clase 2 para uso general.
- CL2P: Cable Plenum para usar en conductos, cámaras y en otros espacios utilizados para el aire ambiental.
- CL2R: Cable de elevación para usar en tendidos verticales, en una caja de piso a piso.
- CLEX: Cable de uso limitado para usar en viviendas y en canales de conducción eléctrica.
- Instalaciones en Canadá: Utilice sólo cable de tipo ELC (cable de control para voltaje extremadamente bajo) certificado por CSA.
- Instalaciones en otros países aparte de Canadá y EE.UU.: Utilice cables estándar de bajo voltaje de acuerdo con las reglamentaciones nacionales y locales.

Sustitución de las baterías



Recicle siempre las baterías usadas.

Si desea obtener información sobre el reciclaje de la batería usada, consulte la hoja de información sobre el desecho de baterías que se incluye con la batería de reemplazo.

La vida de las baterías depende enormemente de la temperatura y el uso. Para saber cuándo cambiar las baterías, Smart-UPS dispone de un indicador de fecha de sustitución de batería predictivo en el menú "Acerca de" y de pruebas automáticas (y configurables).

Reemplace las baterías de forma proactiva para mantener la máxima disponibilidad. Para garantizar la protección y un alto rendimiento, utilice solamente cartuchos de batería de sustitución de APC (RBC™). APC RBC contiene instrucciones para cambiar las baterías y deshacerse de ellas. Para solicitar una batería de reemplazo, diríjase al sitio Web de APC by Schneider Electric: www.apc.com.

Modelo de SAI	Batería de recambio	Módulo de batería
SMT750C, SMT750IC	RBC48	Plomo ácido, 1 módulo, 24 Vcc
SMT1000C, SMT1000IC	RBC6	
SMT1500C, SMT1500IC	RBC7	
SMT2200C, SMT2200IC, SMT3000C, SMT3000IC	RBC55	Plomo ácido, 2 módulos, 48 Vcc
SMT750RM2UC, SMT750RMI2UC	APCRBC123	Plomo ácido, 1 módulo, 24 Vcc
SMT1000RM2UC, SMT1000RMI2UC	APCRBC157	
SMT1500RM2UC, SMT1500RMI2UC	APCRBC159	
SMT2200RM2UC, SMT2200RMI2UC SMT3000RM2UC, SMT3000RMI2UC	RBC43	Plomo ácido, 1 módulo, 48 Vcc

Resolución de problemas

Problema y posible causa	Solución
El SAI no se enciende o no hay salida de energía.	
La unidad no está encendida.	Presione una vez el botón de ENCENDIDO para encender el SAI.
El SAI no está conectado al suministro de alimentación de CA.	Asegúrese de que el cable de alimentación esté conectado correctamente a la unidad y al suministro de alimentación de CA.
El disyuntor de circuito de entrada se ha activado.	Reduzca la carga del SAI. Desconecte los equipos no esenciales y restablezca el disyuntor.
La unidad muestra que no hay alimentación de CA o es insuficiente.	Enchufe una lámpara de mesa para comprobar el suministro de alimentación de CA al SAI. Si la luz es muy tenue, compruebe la tensión de CA.
El enchufe del conector de la batería no está conectado correctamente.	Asegúrese de que todas las conexiones de la batería sean correctas.
Se ha detectado un error interno en el SAI.	No use el SAI. Desenchúfelo y hágalo reparar inmediatamente.
El SAI está funcionando con batería, mientras sigue conectado al suministro de alimentación de CA.	
El disyuntor de circuito de entrada se ha activado.	Reduzca la carga del SAI. Desconecte los equipos no esenciales y restablezca el disyuntor.
El voltaje de línea de entrada es muy alto, muy bajo o distorsionado.	Enchufe el SAI a un tomacorrientes que se encuentre en otro circuito. Revise la tensión de entrada con la función de Voltaje de Entrada de la Pantalla. Si es aceptable para los equipos conectados, reduzca la sensibilidad del SAI.
El SAI emite pitidos intermitentes.	
El SAI está funcionando con normalidad.	Ninguna. El SAI está protegiendo los equipos conectados.
El SAI no proporciona el tiempo de reserva previsto.	
La batería del SAI tiene poca carga debido a una interrupción reciente del suministro eléctrico o bien está llegando al final de su vida útil.	Cargue la batería. Las baterías se deben recargar después de interrupciones prolongadas en el suministro eléctrico, y su desgaste es más rápido si se hacen funcionar con frecuencia o a altas temperaturas. Si la batería está cerca del final de su vida útil, puede ser aconsejable sustituirla aunque todavía no se haya encendido el indicador de reemplazo de la batería.
El SAI posee una condición de sobrecarga.	Verifique el indicador de carga del SAI. Desenchufe los equipos que no sean necesarios, como por ejemplo impresoras.
Los indicadores de la interfaz de pantalla se encienden y se apagan intermitentemente, de forma secuencial.	
El SAI se ha apagado de forma remota mediante software o una tarjeta de accesorios opcional.	Ninguna. El SAI volverá a encenderse automáticamente cuando se restablezca el suministro de alimentación de CA.
Se enciende el LED de error. El SAI muestra un mensaje de error y emite un pitido constante.	
Se ha detectado un error interno en el SAI.	No use el SAI. Apáguelo y llévelo a un centro de servicio inmediatamente.
El icono Reemplazo de la batería se ilumina y el SAI emite pitidos durante un minuto cada cinco horas.	
La batería no está cargada.	Permita que la batería se recargue durante cuatro horas como mínimo. A continuación, realice una prueba automática. Si el problema continúa después de recargar la batería, sustitúyala.
El icono Reemplazo de la batería parpadea y el SAI emite pitidos una vez cada 2 segundos.	
La batería no se ha conectado correctamente.	Asegúrese de que el conector de la batería esté bien conectado.
El SAI muestra un mensaje de error de cableado del sitio.	
Algunos de los errores que pueden detectarse en el cableado son la ausencia de una conexión a tierra, la inversión de la polaridad neutro-fase y una sobrecarga en el circuito neutro.	Si el SAI indica un error en el cableado del sitio, un electricista cualificado debe inspeccionar el cableado del edificio. (aplicable para unidades de 120 V únicamente).

Garantía limitada de fábrica

Schneider Electric IT Corporation (SEIT) garantiza que sus productos están libres de defectos de materiales y de fabricación durante un período de tres (3) años, excluyendo las baterías, que tienen una garantía de dos (2) años desde la fecha de compra. De acuerdo con esta garantía, la obligación de SEIT se limita a reparar o reemplazar, a su absoluta discreción, cualquier producto defectuoso. La reparación o reposición de un producto defectuoso o parte de él no implica la ampliación del período de garantía original.

La garantía se otorga únicamente al comprador inicial, quien debe haber registrado correctamente el producto dentro de los 10 días de realizada la compra. Los productos se pueden registrar en línea en warranty.apc.com.

SEIT no será responsable en virtud de esta garantía si las pruebas y exámenes que pudiera realizar indican que el presunto defecto del producto no existe o es consecuencia del uso indebido, negligencia, instalación o realización de pruebas indebidas, o un funcionamiento o uso del Producto que infrinja las recomendaciones o especificaciones de SEIT por parte del usuario final o cualquier otro tercero. Además, SEIT no será responsable por defectos resultantes de: 1) intentos no autorizados de reparar o modificar el producto, 2) conexión o tensiones eléctricas incorrectas o inadecuadas, 3) condiciones operativas inadecuadas en el sitio de instalación, 4) casos fortuitos, 5) exposición a los elementos o 6) robo. En ningún caso SEIT será responsable en virtud de esta garantía de ningún producto en el que el número de serie ha sido alterado, desfigurado o retirado.

EXCEPTO LO EXPUESTO ANTERIORMENTE, NO SE OTORGA GARANTÍA ALGUNA, EXPLÍCITA O IMPLÍCITA, POR APLICACIÓN DE LA LEY O DE CUALQUIER OTRA FORMA, A PRODUCTOS VENDIDOS, SUMINISTRADOS O QUE SEAN OBJETO DE OPERACIONES DE SERVICIO EN CUMPLIMIENTO DE ESTE ACUERDO O EN RELACIÓN CON EL PRESENTE.

SEIT NIEGA TODA GARANTÍA IMPLÍCITA DE COMERCIABILIDAD, SATISFACCIÓN Y ADECUACIÓN PARA UN FIN ESPECÍFICO.

LAS GARANTÍAS EXPRESAS DE SEIT NO SE AMPLIARÁN NI REDUCIRÁN, NI SE VERÁN AFECTADAS POR FACTOR ALGUNO Y NO SURGIRÁ OBLIGACIÓN NI RESPONSABILIDAD ALGUNA POR LA PRESTACIÓN DE SERVICIOS TÉCNICOS O DE OTRO TIPO O EL ASESORAMIENTO TÉCNICO O DE OTRO CARÁCTER EN RELACIÓN CON LOS PRODUCTOS.

LAS GARANTÍAS Y RECURSOS PRECEDENTES TIENEN CARÁCTER EXCLUSIVO Y PREVALECEN SOBRE TODAS LAS DEMÁS GARANTÍAS Y RECURSOS. LAS GARANTÍAS DETALLADAS ANTERIORMENTE CONSTITUYEN LA RESPONSABILIDAD EXCLUSIVA DE SEIT Y EL RECURSO EXCLUSIVO DEL COMPRADOR EN CUANTO A CUALQUIER INCUMPLIMIENTO DE DICHAS GARANTÍAS. LAS GARANTÍAS DE SEIT CUBREN SOLAMENTE AL COMPRADOR ORIGINAL Y NO CUBREN A TERCERO ALGUNO.

SEIT, SUS REPRESENTANTES, DIRECTORES, AFILIADOS Y EMPLEADOS NO SERÁN RESPONSABLES EN NINGÚN CASO POR NINGÚN TIPO DE DAÑOS INDIRECTOS, ESPECIALES, EMERGENTES O PUNITIVOS QUE PUDIERAN SURGIR DEL USO, EL SERVICIO O LA INSTALACIÓN DE LOS PRODUCTOS, TANTO EN EL CASO EN QUE DICHOS DAÑOS SURGIERAN POR INCUMPLIMIENTO DE CONTRATO O POR AGRAVIO, INDEPENDIEMENTE DE TODA CULPA, NEGLIGENCIA O RESPONSABILIDAD ESTRICTA, O SI SEIT HA SIDO NOTIFICADO CON ANTELACIÓN SOBRE LA POSIBILIDAD DE QUE SURGIERAN DICHOS DAÑOS. CONCRETAMENTE, SEIT NO ES RESPONSABLE DE NINGÚN COSTE, COMO LUCRO CESANTE O PÉRDIDA DE INGRESOS (DIRECTOS O INDIRECTOS), PÉRDIDA DE EQUIPOS, PÉRDIDA DEL USO DE EQUIPOS, PÉRDIDA DE SOFTWARE, PÉRDIDA DE DATOS, COSTOS DE SUSTITUTOS, RECLAMACIONES DE TERCEROS O DE CUALQUIER OTRA ÍNDOLE.

NADA DE LO ESTIPULADO EN ESTA GARANTÍA LIMITADA EXCLUYE O LIMITA LA RESPONSABILIDAD DE SEIT POR MUERTE O LESIÓN PERSONAL POR SU NEGLIGENCIA, O MALA INTERPRETACIÓN FRAUDULENTO O EN LA MEDIDA QUE NO PUEDE EXCLUIRSE O LIMITARSE POR LA LEY APLICABLE.

Para reparar equipos cubiertos por la garantía se debe solicitar un número de autorización de devolución de material (RMA) al departamento de atención al cliente. Los clientes que tengan reclamaciones de garantía pueden acceder a la red mundial de servicio al cliente de SEIT desde el sitio Web de SEIT: www.apc.com. Elija su país en el menú desplegable de selección de países. Abra la pestaña Support (Servicio al cliente) en la parte superior de la página Web para obtener información de contacto con el servicio de atención al cliente en su región. Los productos deben devolverse con los gastos de transporte prepagados y deben estar acompañados por una breve descripción del problema y prueba de la fecha y lugar de compra.

Transporte de la unidad

1. Apague y desconecte todos los equipos conectados.
2. Desconecte la unidad de la red de suministro eléctrico.
3. Desconecte todas las baterías internas y externas (si corresponde).
4. Siga las instrucciones para el envío que se indican en la sección *Servicio técnico* de este manual.

Servicio técnico

Si la unidad requiere servicio técnico, no la devuelva al distribuidor. Siga los pasos descritos a continuación:

1. Revise la sección *Resolución de problemas* del manual para resolver problemas habituales.
2. Si el problema continúa, póngase en contacto con el servicio de atención al cliente de APC desde el sitio web de APC en **www.apc.com**.
 - a. Anote el número de modelo, el número de serie y la fecha de compra. Los números de modelo y serie figuran en el panel posterior de la unidad y también pueden consultarse en la interfaz LCD de algunos modelos determinados.
 - b. Llame al servicio de atención al cliente de APC y un técnico intentará resolver el problema por teléfono. Si no es posible, el técnico emitirá un Número de Autorización para la Devolución de Materiales (RMA#).
 - c. Si la unidad está cubierta por la garantía, será reparada o reemplazada sin coste alguno.
 - d. Los procedimientos de servicio técnico o devolución pueden variar según el país. Consulte las instrucciones específicas para cada país en el sitio web de APC.
3. Embale la unidad correctamente para evitar que se dañe durante el transporte. No use nunca bolitas de espuma para el embalaje. Los daños producidos durante el transporte no están cubiertos por la garantía.
4. Antes del envío, siempre desconecte todos los módulos de batería o módulo de baterías externas del SAI.
5. Escriba el N.º de RMA proporcionado por el Servicio de atención al cliente, en la parte exterior del paquete.
6. Envíe la unidad asegurada y con gastos de transporte prepagados a la dirección indicada por el servicio de atención al cliente.

APC by Schneider Electric

Servicio mundial de atención al cliente

Se puede obtener servicio de atención al cliente gratuito para éste y todos los demás productos de APC by Schneider Electric de las siguientes maneras:

- Consulte el sitio web de APC by Schneider Electric para acceder a los documentos de la Base de conocimientos de APC by Schneider Electric y para enviar solicitudes de atención al cliente.
 - **www.apc.com** (Oficina central)
Conéctese a los sitios Web de APC by Schneider Electric adaptados para países específicos, cada uno de los cuales ofrece información de atención al cliente.
 - **www.apc.com/support/**
Servicio de atención mundial mediante la búsqueda en la base de conocimientos de APC by Schneider Electric y mediante asistencia electrónica.
- Póngase en contacto con un Centro de atención al cliente de APC by Schneider Electric por teléfono o correo electrónico.
 - Oficinas locales: obtenga más información de contacto en **www.apc.com/support/contact**.
 - Póngase en contacto con el representante de APC by Schneider Electric o con el distribuidor a quien compró el producto de APC by Schneider Electric para recibir información sobre cómo utilizar el servicio local de atención al cliente.



Algunos modelos son productos certificados por ENERGY STAR®.

Para obtener más información sobre su modelo específico, diríjase a www.apc.com.

© 2018 APC by Schneider Electric. APC, el logo de APC, Smart-UPS, SmartConnect y PowerChute son propiedad de Schneider Electric Industries S.A.S. o sus empresas afiliadas. Todas las demás marcas comerciales son propiedad de sus respectivos titulares.