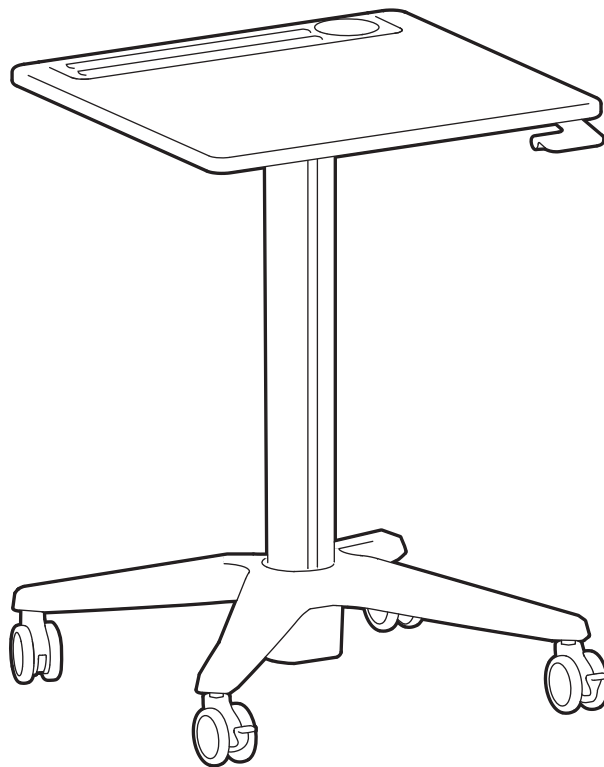


ergotron®

Mobile Desk



EN User Guide

ES Guía del usuario

FR Manuel de l'utilisateur

DE Benutzerhandbuch

JA ユーザーガイド

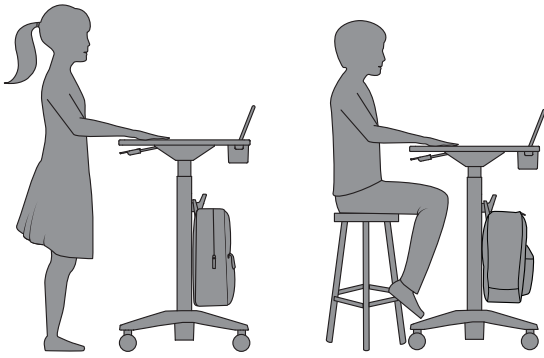
ZH 用户指南

NL Gebruikersgids

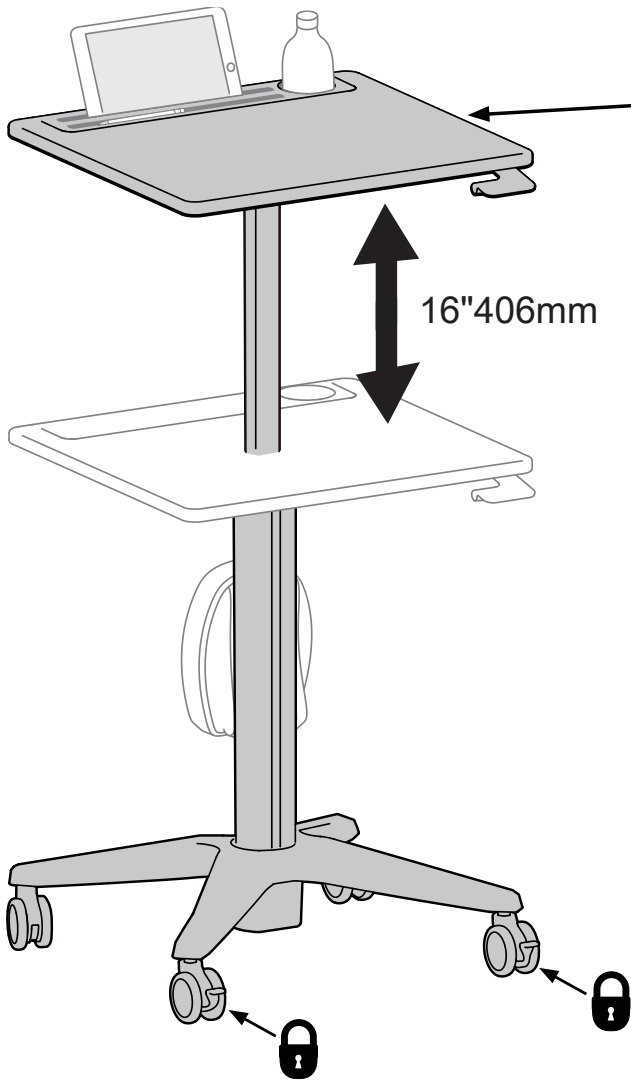
IT Guida per l'utente

SV Användarhandbok

www.ergotron.com | USA: 1-800-888-8458 | Europe: +31 (0)33-45 45 600 | China: 400-120-3051 | Japan: japansupport@ergotron.com



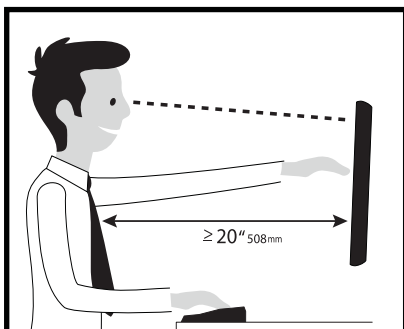
- EN** Weight Capacity:
- ES** Capacidad de soporte de peso:
- FR** Poids supporté :
- DE** Tragfähigkeit:
- JA** 可搬重量:
- ZH** 重量 :
- NL** Draagvermogen:
- IT** Portata:
- SV** Maximal belastning:




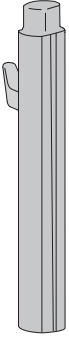
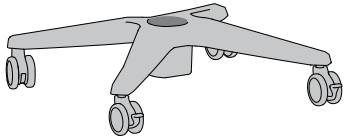
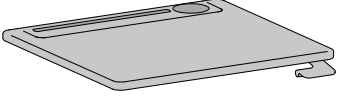
LB
kg
≤ 15 lbs. (6.8 kg)



- EN** CAUTION: DO NOT EXCEED MAXIMUM LISTED WEIGHT CAPACITY. SERIOUS INJURY OR PROPERTY DAMAGE MAY OCCUR!
- ES** PRECAUCIÓN: NO SUPERE LA CAPACIDAD DE PESO MÁXIMA INDICADA. PODRÍA OCURRIR DAÑOS MATERIALES GRAVES O LESIONES FÍSICAS.
- FR** ATTENTION : NE PAS DÉPASSER LA CAPACITÉ NOMINALE MAXIMALE MENTIONNÉE. DE SÉRIEUSES BLESSURES OU DES DOMMAGES MATÉRIELS POURRAIENT SE PRODUIRE !
- DE** VORSICHT: DIE ANGEGEBENE MAXIMALE TRAGFÄHIGKEIT NICHT ÜBERSCHREITEN. DIES KANN SCHWERE VERLETZUNGEN ODER SACHSCHÄDEN ZUR FOLGE HABEN!
- JA** 注意:積載物は記載の最大積載重量を超えてはなりません。重大な人体の怪我や機器の損傷を招く恐れがあります。
- ZH** 注意: 请勿超过所列的最大可承重量。否则可能导致重伤或设备损坏!
- NL** VOORZICHTIG: OVERSCHRIJD DE MAXIMUM OPGEGEVEN GEWICHTSCAPACITEIT NIET. DIT KAN LEIDEN TOT ERNSTIGE VERWONDINGEN OF BESCHADIGING VAN BEZIT.
- IT** ATTENZIONE: NON SUPERARE LA CAPACITÀ DI CARICO MASSIMA INDICATA. POTREBBERO VERIFICARSI INFORTUNI O DANNI AGLI OGGETTI!
- SV** VARNING: ÖVERSKRID INTE MAXVIKTKAPACITETEN. DU KAN ORSAKA ALLVARLIG PERSON ELLER EGENDOMSSKADA



Learn more about ergonomic computer use at: www.ergotron.com/ergonomics

A	B	C
 1x  1	1x 	1x 

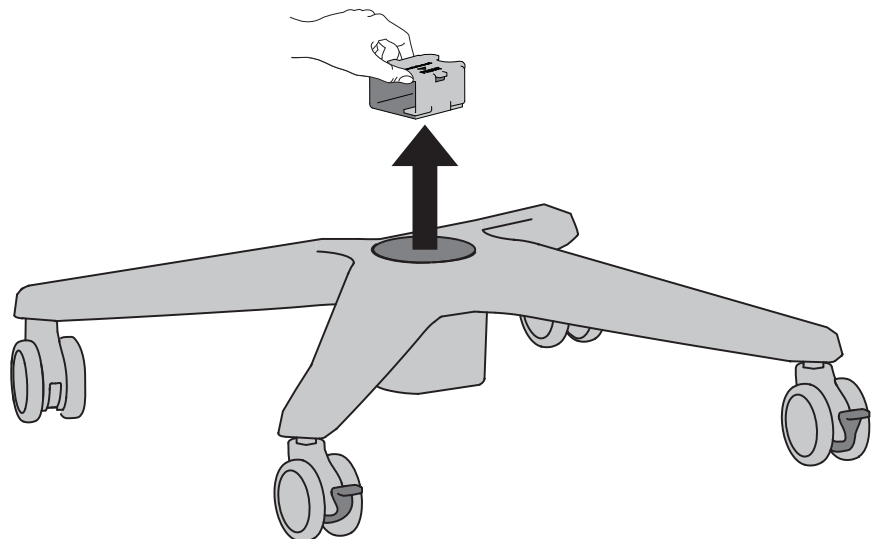
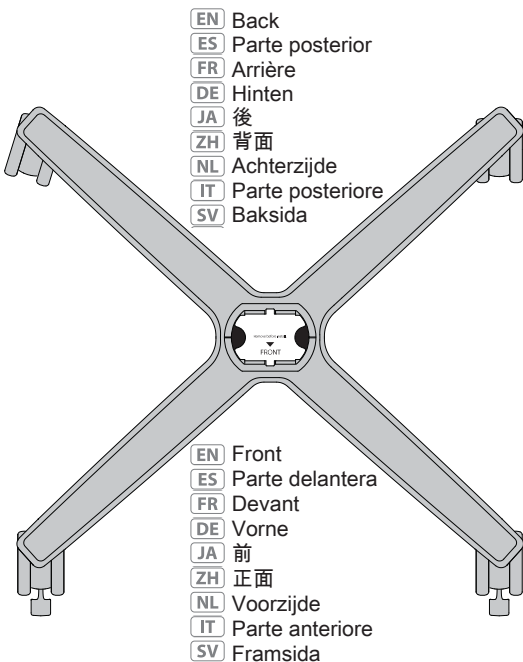


- EN** Tools Needed
- ES** Herramientas necesarias
- FR** Outillage requis
- DE** Benötigtes Werkzeug
- JA** 必要なツール
- ZH** 需要的工具
- NL** Benodigde gereedschappen
- IT** Utensili necessari
- SV** Verktyg som behövs



1

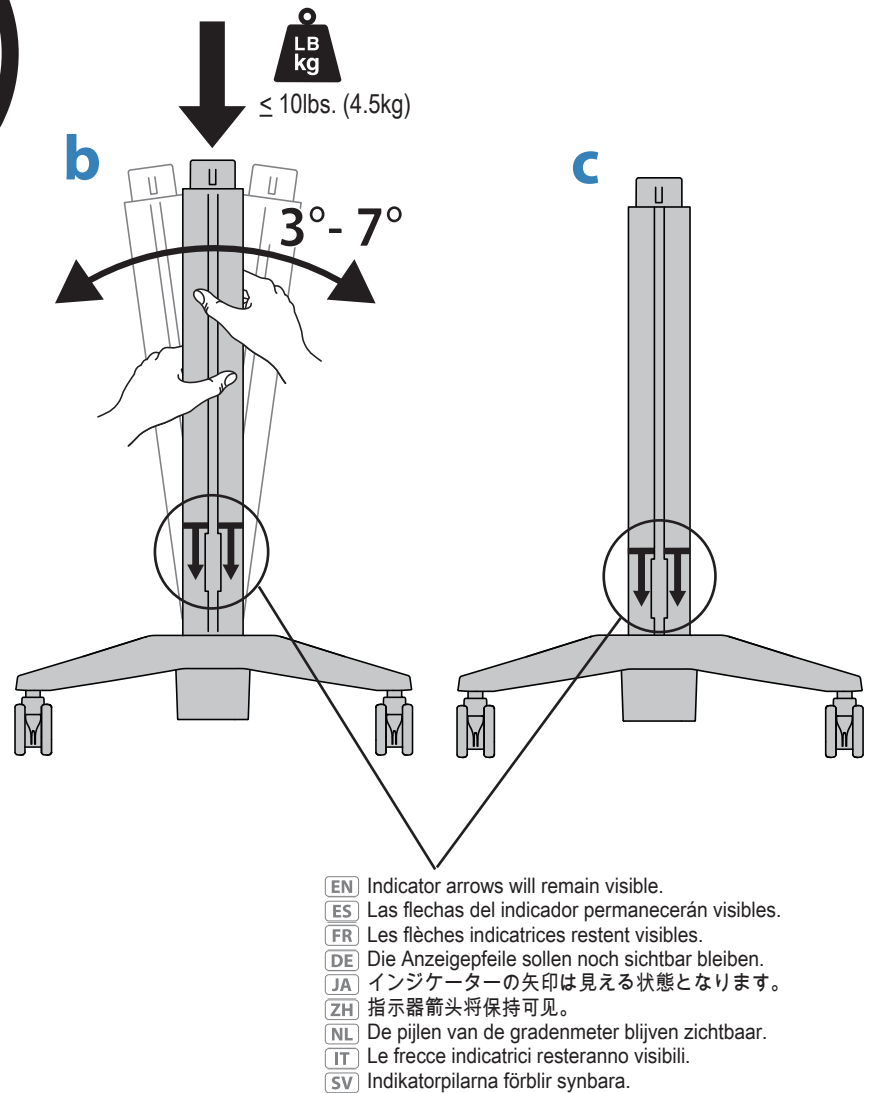
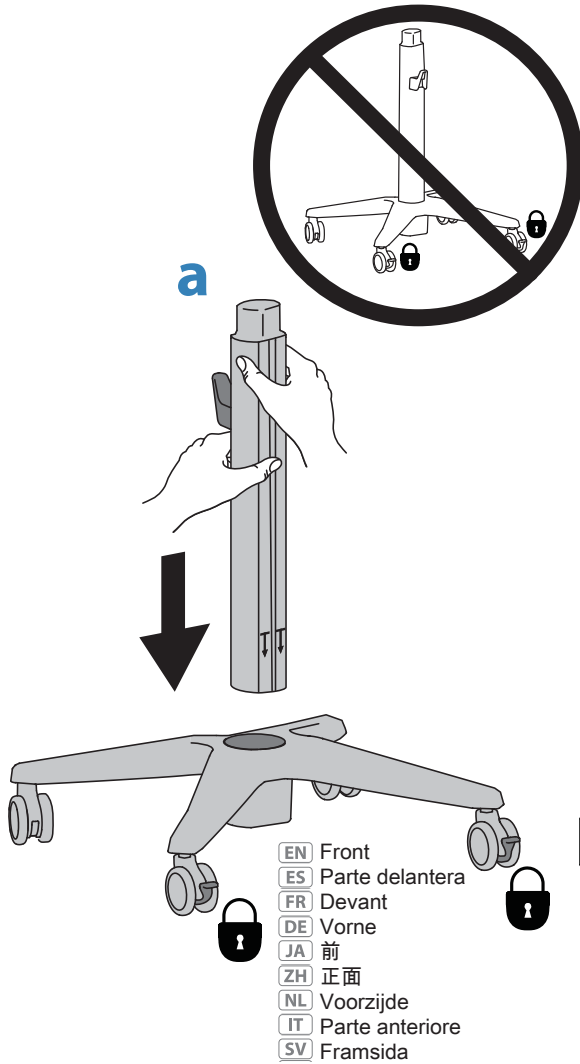
- EN** Remove base orientation indicator from base.
- ES** Retire de la base el indicador de orientación de la base.
- FR** Retirez de la base l'indicateur d'orientation de base.
- DE** Entfernen Sie die Sockelausrichtungsanzeige vom Sockel.
- JA** ベースから、ベース方向インジケータをはずします。
- ZH** 从底座上拆下底座方向指示器。
- NL** Verwijder de meter die de graad van de richting van de basis aangeeft van de basis.
- IT** Togliere dalla base il relativo indicatore di orientamento.
- SV** Avlägsna basens riktningsindikator.



2

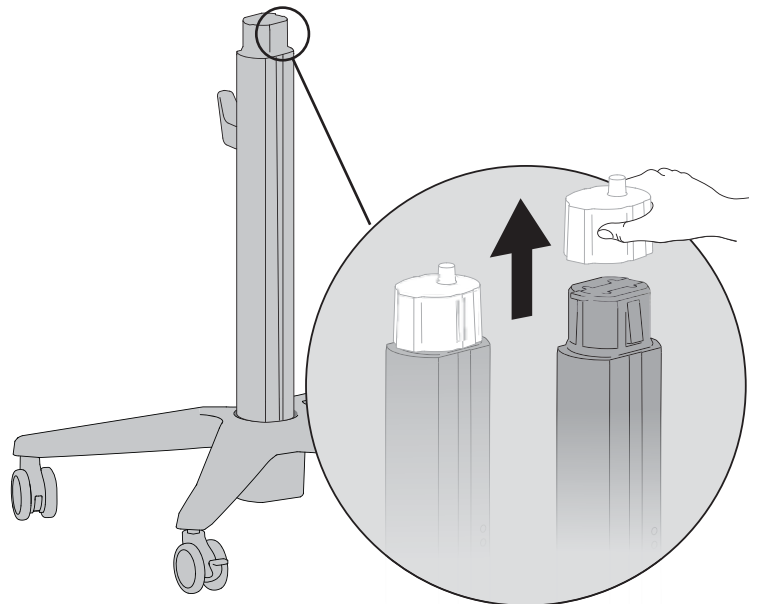
- EN** Partially insert riser into base.
- ES** Introdúzcala parcialmente el elevador en la base.
- FR** Insérez partiellement la colonne dans la base.
- DE** Schieben Sie die Standsäule ein Stück in den Sockel.
- JA** ライザーを部分的にベースに差し込みます。
- ZH** 将竖板部分插入底座。
- NL** Steek het stootbord gedeeltelijk in de basis.
- IT** Inserire in parte il supporto di sollevamento nella base.
- SV** Infoga delvist den höj- och sänkbara armen i basen.

- EN** Rock riser from side to side while inserting.
- ES** Mueva de un lado a otro el elevador mientras lo introduce.
- FR** Balancez doucement la colonne de droite à gauche en l'insérant.
- DE** Bewegen Sie die Säule beim Einschieben etwas hin und her.
- JA** 差し込みながらライザーを左右に揺らします。
- ZH** 在插入时左右摇晃竖板。
- NL** Beweeg het stootbord heen en weer terwijl u het inbrengt.
- IT** Durante l'inserimento, far oscillare il supporto di sollevamento da un lato all'altro.
- SV** Vicka på den höj- och sänkbara armen då du infogar den.

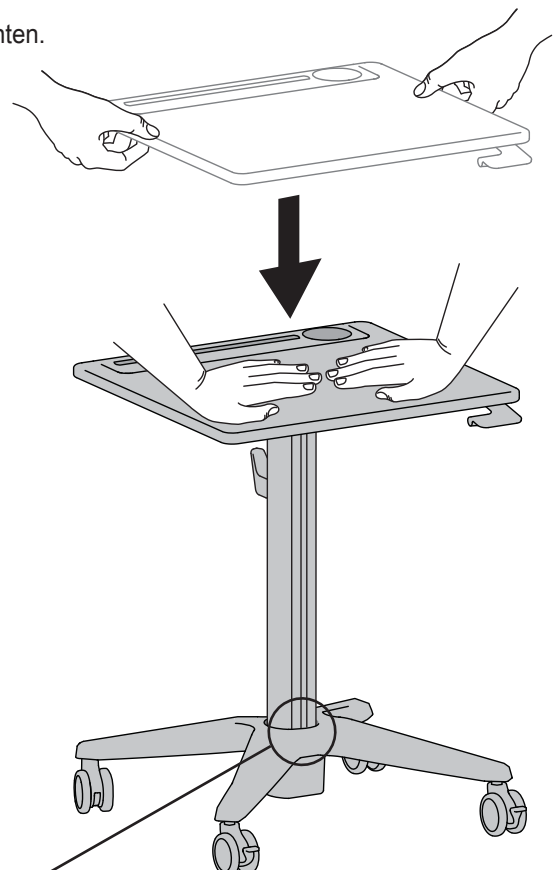


3

- EN** Remove cap.
- ES** Retire la tapa.
- FR** Enlevez la protection.
- DE** Entfernen Sie die Kappe.
- JA** キャップをはずしてください。
- ZH** 拆下盖子。
- NL** Verwijder de dop.
- IT** Togliere il cappuccio.
- SV** Ta bort kåpan.

**4**

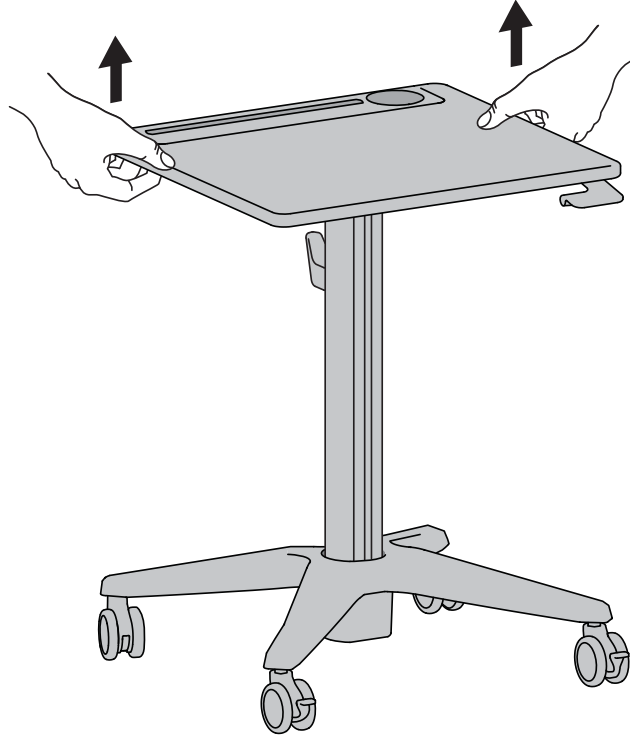
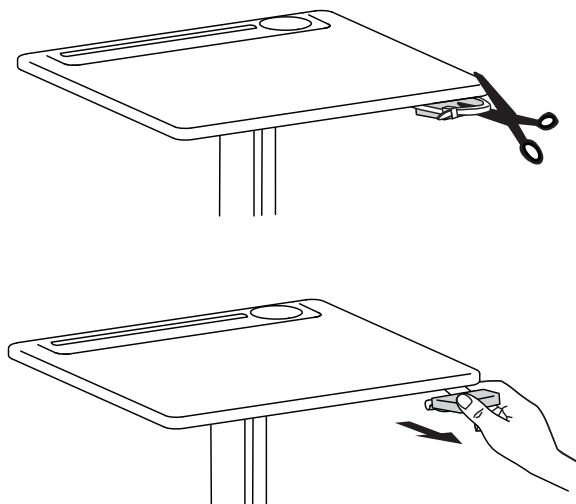
- EN** Attach work surface and press down.
- ES** Acople la superficie de trabajo y presione hacia abajo.
- FR** Posez surface de travail et enfoncez-la sur la colonne.
- DE** Montieren Sie die Arbeitsfläche und drücken Sie diese nach unten.
- JA** 作業面を取り付け、下方方向に押しつけてください。
- ZH** 安装工作表面并向下压。
- NL** Bevestig het werkblad en duw dit naar beneden.
- IT** Applicare il piano di lavoro e premere verso il basso.
- SV** Fäst arbetsytan och tryck nedåt.



- EN** Indicator arrows should be completely hidden.
- ES** Las flechas del indicador deberían quedar totalmente ocultas.
- FR** Les flèches indicatrices devraient être complètement masquées.
- DE** Die Anzeigepfeile sollten vollständig verdeckt sein.
- JA** インジケータの矢印が完全に隠れた状態になります。
- ZH** 指示器箭头应完全隐藏。
- NL** De pijlen van de graadmeter moeten volledig verborgen blijven.
- IT** Le frecce indicatrici dovrebbero risultare completamente nascoste.
- SV** Indikatorpilarna ska vara helt dolda.

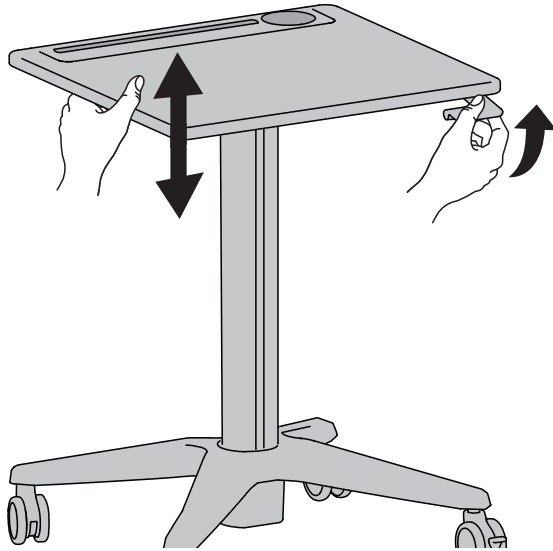
5

- EN** Lift up on the work surface to make sure it is securely attached to the base.
- ES** Eleve la superficie de trabajo para asegurarse de que haya quedado unida firmemente a la base.
- FR** Soulevez la surface de travail pour vous assurer qu'elle est bien fixée à la base.
- DE** Heben Sie die Arbeitsfläche hoch um zu prüfen, dass alles sicher am Sockel befestigt ist.
- JA** 作業面を引き上げ、ベースにしっかり取付けられているかを確認してください。
- ZH** 向上提工作表面以確保其已牢固安装至底座。
- NL** Til het werkblad omhoog om er zeker van te zijn dat het goed vastzit aan de basis.
- IT** Sollevare il piano di lavoro per verificare che sia saldamente applicato alla base.
- SV** Lyft upp arbetsytan för att säkerställa att den sitter fast ordentligt i basen.

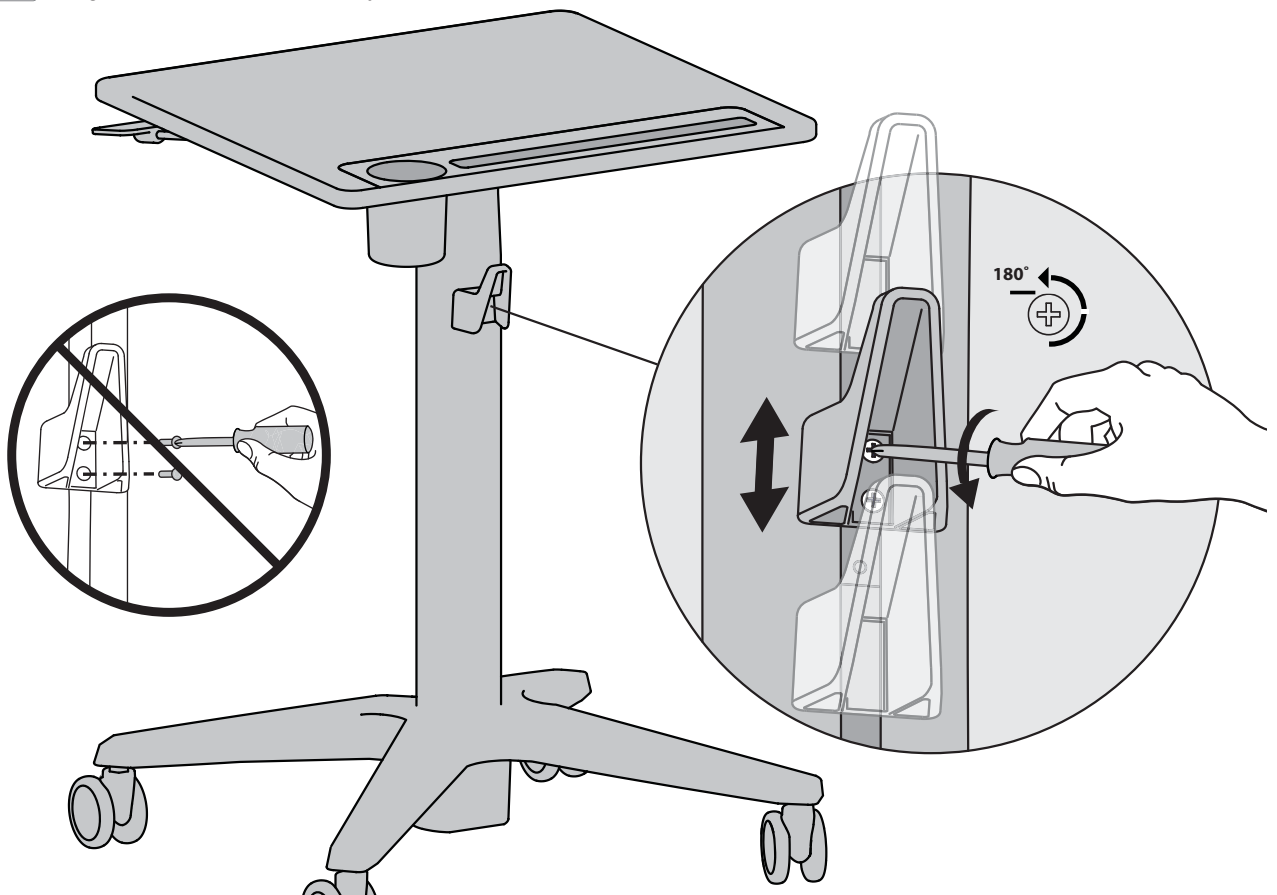
**6**

7

- EN** Lift brake release lever to raise and lower riser.
- ES** Levante la palanca de liberación del freno para elevar y bajar el elevador.
- FR** Soulevez le levier de desserrage du frein pour lever et abaisser le plateau sur la colonne.
- DE** Den Bremsenfreigabehebel nach oben drücken, um den Ständer anzuheben und abzusenken.
- JA** ブレーキ リリース レバーを持ち上げて、ライザーの高さを調整します。
- ZH** “提起制动释放杆以升高和 降下升降器。”
- NL** Til de hendel voor het losmaken van de rem op om het stootbord omhoog of omlaag te zetten.
- IT** “Sollevare la leva di sblocco del freno per elevare e abbassare il supporto.”
- SV** “Lyft bromsreglaget för att höja och sänka den höj- och sänkbara armen.”

**8**

- EN** Loosen, but do not remove 2 screws to lift and lower hook to desired height.
- ES** Afloje 2 tornillos para elevar y bajar el gancho.
- FR** Desserrez deux vis pour remonter ou abaisser le crochet.
- DE** 2 Schrauben lockern, um den Haken anzuheben und abzusenken.
- JA** ネジ2点を緩め、フックの高さを調整します。
- ZH** 旋松 2 个螺丝以升高或降下搭扣。
- NL** Draai 2 schroeven los om de haak omhoog en omlaag te zetten.
- IT** Allentare 2 viti per sollevare e abbassare il gancio.
- SV** Lösgör de 2 skruvarna för att lyfta och sänka haken.



EN How to Disassemble To remove worksurface, push tab with a tool while removing. (Hex wrench suggested, max diameter 4mm) NOTE: Requires two people.

ES Cómo desmontarlo Para retirar la superficie de trabajo, pulse la pestaña con una herramienta mientras la está retirando. NOTA: Hacen falta dos personas.

FR Comment démonter Pour déposer le plateau de travail, pousser la languette avec un outil tout en tirant sur le plateau. REMARQUE : Cela nécessite deux personnes.

DE Anleitung zum Auseinanderbauen Beim Entfernen der Arbeitsfläche mit einem Werkzeug gegen den Vorsprung drücken. HINWEIS: Für diesen Schritt sind 2 Personen erforderlich.

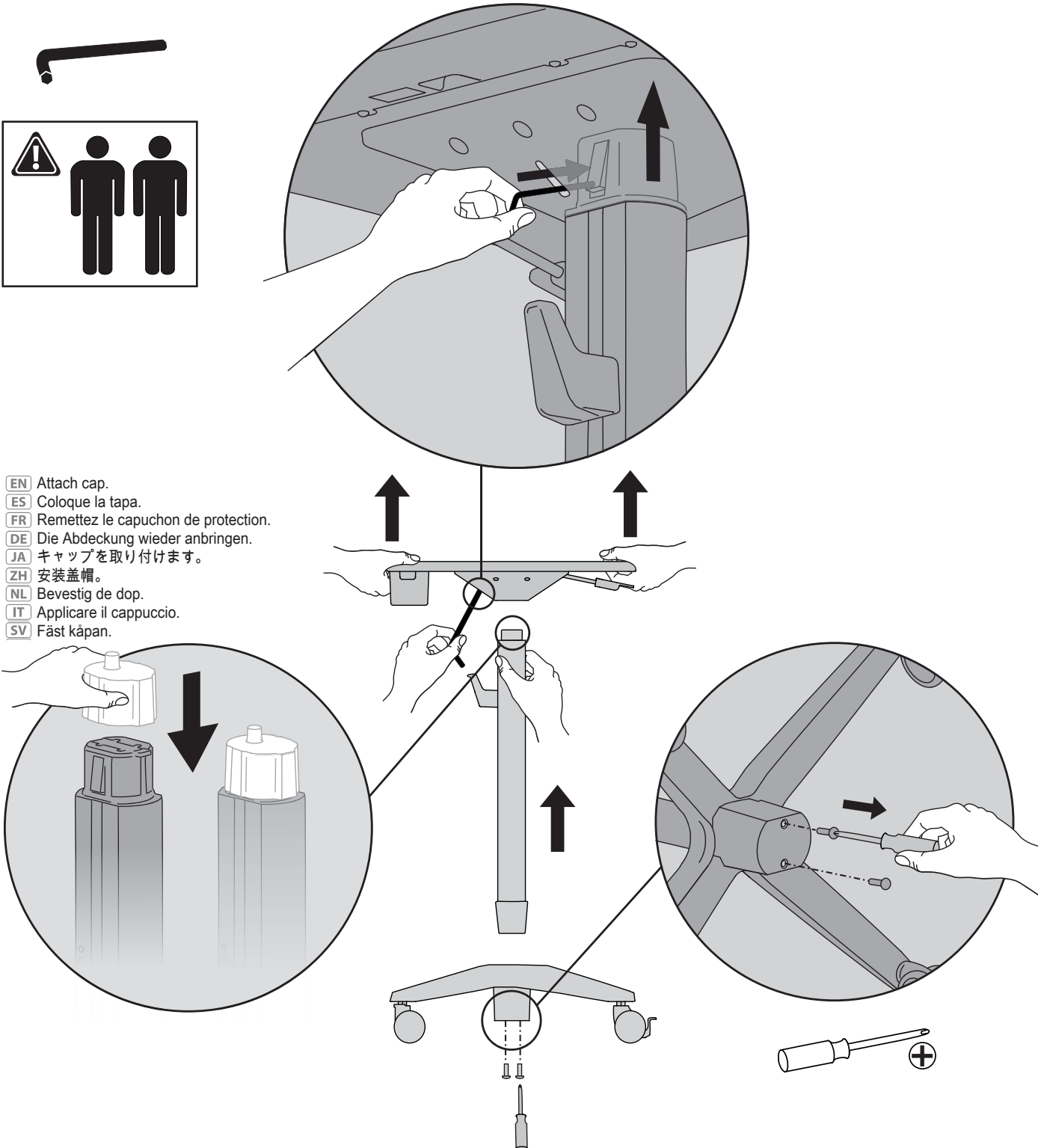
JA 分解の方法 作業面を取り外す際は、ツールを使ってタブを押しながら取り外します。注：2名で作業してください。

ZH 如何拆解 若要拆下工作面，拆卸时工具按住舌片。注：需要两个人合作。

NL Hoe haalt u dit uit elkaar Om het werkoppervlak te verwijderen: druk op de tab met gereedschap terwijl u deze verschuift. LET OP: Er zijn hiervoor twee mensen nodig.

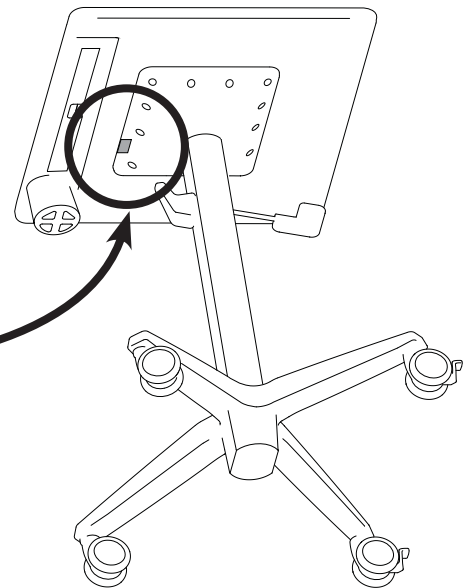
IT Modalità di smontaggio Per togliere il piano di lavoro, premere l'aletta con un utensile mentre si effettua la rimozione. NOTA: sono necessarie due persone.

SV Hur den demonteras Tryck på fliken med ett verktyg för att ta bort arbetsytan. OBS! Två personer krävs.



- EN** For the latest User Installation Guide please visit: www.ergotron.com
For Warranty visit: www.ergotron.com/warranty
For Service visit: www.ergotron.com
For local customer care phone numbers visit: <http://contact.ergotron.com>
- ES** Para acceder a la última versión de la Guía de instalación para el usuario, ingrese a www.ergotron.com
Para Garantía, visite: www.ergotron.com/warranty
Para servicio, visite: www.ergotron.com
Para conocer los números telefónicos locales de atención al cliente, visite: <http://contact.ergotron.com>
- FR** Pour la dernière version du Guide d'installation de l'utilisateur, visitez : www.ergotron.com.
Pour la garantie, visitez: www.ergotron.com/warranty
Pour le service client, visitez: www.ergotron.com
Pour les numéros de téléphone du service client local, visitez : <http://contact.ergotron.com>
- DE** Die aktuellste Anleitung für die Montage durch den Benutzer finden Sie hier: www.ergotron.com
Für Garantie Besuch: www.ergotron.com/warranty
Für Servicebesuch: www.ergotron.com
Örtliche Telefonnummern für den Kundendienst finden Sie hier: <http://contact.ergotron.com>
- JA** 最新のユーザー インストール ガイドは、www.ergotron.com でご確認いただけます。
保証書をご覧ください: www.ergotron.com/warranty
サービスをご覧ください: www.ergotron.com
最寄りのカスタマー ケアの電話番号については、こちらをご覧ください: <http://contact.ergotron.com>
- ZH** 若需最新的用户安装指南，请访问：www.ergotron.com
为保证参观：www.ergotron.com/warranty
对于上门服务：www.ergotron.com
若需当地客户服务电话号码，请访问：<http://contact.ergotron.com>
- NL** De nieuwste Gids voor installatie door de gebruiker kunt u vinden op: www.ergotron.com
Ga voor garantie naar: www.ergotron.com/warranty
Ga voor service naar: www.ergotron.com
Plaatselijke telefoonnummers voor de klantendienst kunt u vinden op: <http://contact.ergotron.com>
- IT** Per la versione più recente della Guida all'installazione per l'utente, visitare il sito web: www.ergotron.com
Per la garanzia visitare: www.ergotron.com/warranty
Per assistenza visitare: www.ergotron.com
Per conoscere i numeri di telefono dell'assistenza clienti locale, visitare: <http://contact.ergotron.com>
- SV** För den senaste Installationshandboken se: www.ergotron.com
För garanti, gå till: www.ergotron.com/warranty
För service, gå till: www.ergotron.com
För lokala kundtjänstnummer, gå till: <http://contact.ergotron.com>

- EN** NOTE: When contacting customer service, reference the serial number.
- ES** NOTA: Cuando se ponga en contacto con el servicio de atención al cliente, haga referencia al número de serie.
- FR** REMARQUE : Lorsque vous contactez le service à la clientèle, veuillez donner le numéro de série.
- DE** HINWEIS: Halten Sie bei der Kontaktaufnahme mit dem Kundendienst die Seriennummer griffbereit.
- JA** 注: カスタマー サービスにご連絡の際は、シリアル番号をお知らせください。
- ZH** 注: 联系客服时, 请提供序列号。
- NL** LET OP: Als u contact opneemt met de klantenservice, geef dan het serienummer door.
- IT** NOTA: In occasione di contatti con l'assistenza clienti, indicare il numero di serie.
- SV** OBS! När du kontaktar kundtjänst, hänvisa till serienumret.



ergotron®

www.ergotron.com | USA: 1-800-888-8458 | Europe: +31 (0)33-45 45 600 | China: 400-120-3051 | Japan: japansupport@ergotron.com

© 2016 Ergotron, Inc. All rights reserved.

While Ergotron, Inc. makes every effort to provide accurate and complete information on the installation and use of its products, it will not be held liable for any editorial errors or omissions (including those made in the process of translation from English to another language), or for incidental, special or consequential damages of any nature resulting from furnishing this instruction and performance of equipment in connection with this instruction. Ergotron, Inc. reserves the right to make changes in the product design and/or product documentation without notification to its users. For the most current product information, or to know if this document is available in languages other than those herein, please contact Ergotron. No part of this publication may be reproduced, stored in a retrieval system, or transmitted in any form or by any means, electronic, mechanical, photocopying, recording or otherwise without the prior written consent of Ergotron, Inc., 1181 Trapp Road, Eagan, Minnesota, 55121, USA Patents Pending and Patented U.S. & Foreign. Ergotron is a registered trademark of Ergotron, Inc.

888-24-413-W-00 rev. A • 10/19

9 of 9