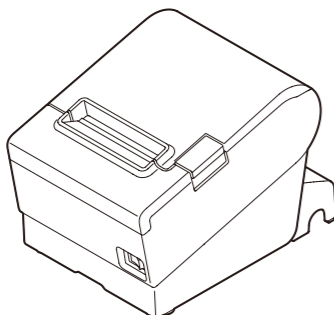


TM-T88VII

User's Guide



- Guide de l'utilisateur
- Bedienungsanleitung
- Gebruikershandleiding
- Manuale dell'utente
- Guía del usuario
- Guia do Utilizador
- Kullanım Kılavuzu
- Οδηγίες χρήστη
- Navodila za uporabo
- Korisnički vodič
- Упатство за корисникот
- Кориснички водич
- Brugervejledning
- Käyttöopas
- Brukerhåndbok
- Användarhandbok
- Przewodnik użytkownika
- Užívateľská príručka
- Használati útmutató
- Používateľská príručka
- Ghidul utilizatorului
- Ръководство на потребителя
- Lietotāja rokasgrāmata
- Vartotojo vadovas
- Kasutusjuhend
- Руководство пользователя
- Посібник користувача
- Пайдаланушы нұсқаулығы

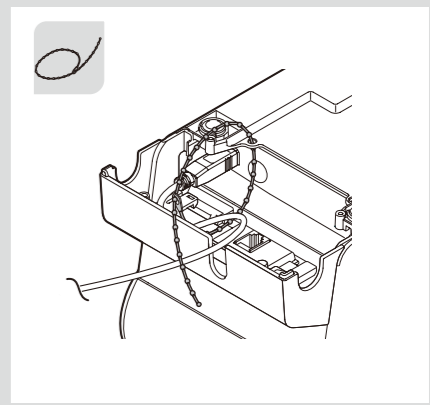
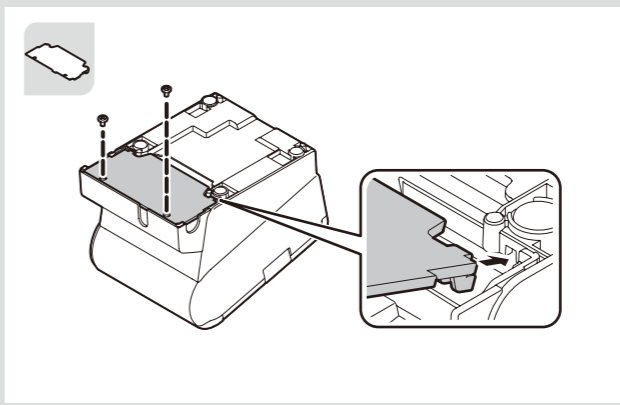
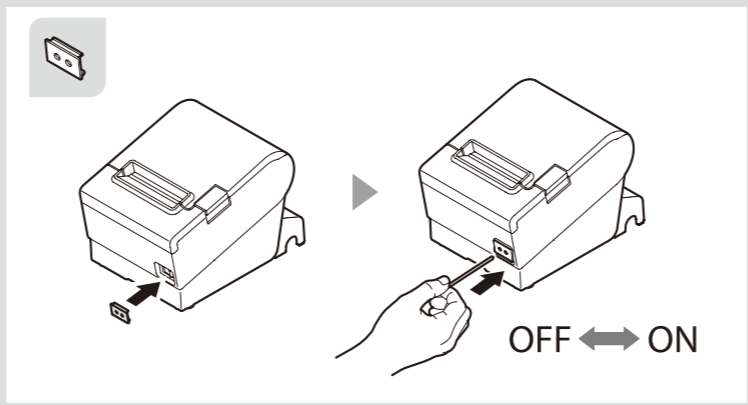
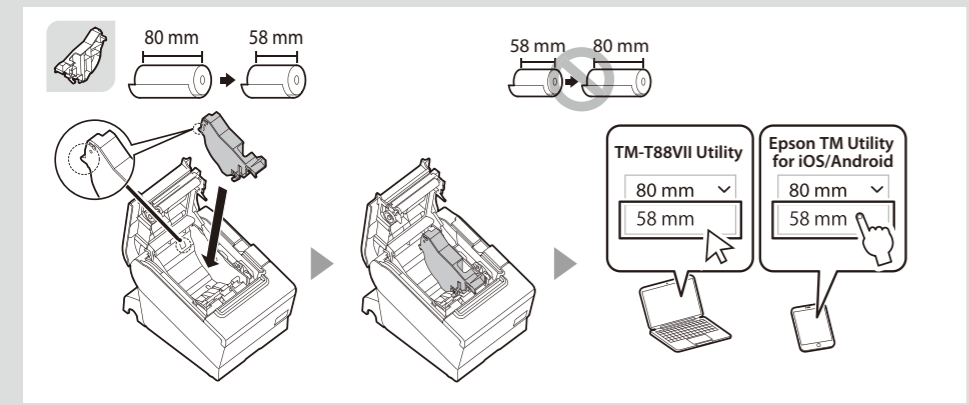
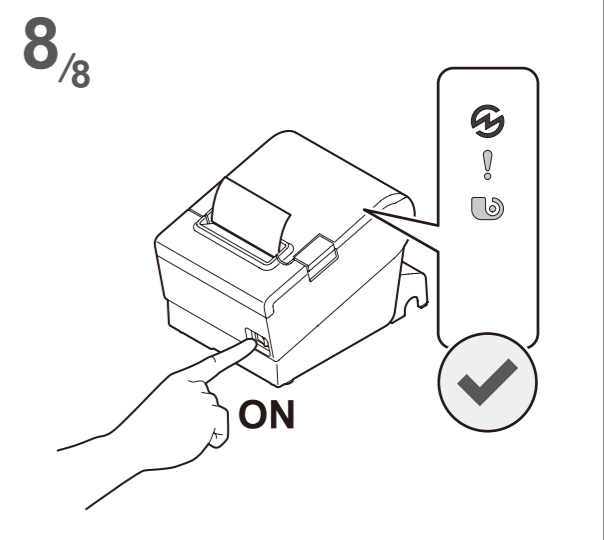
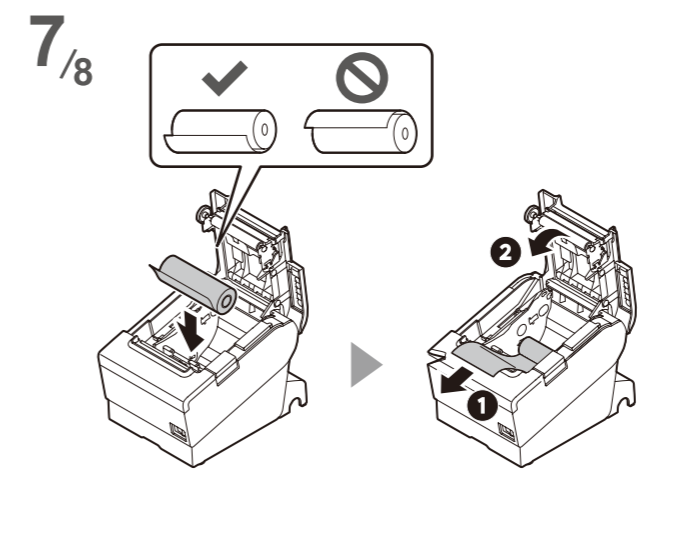
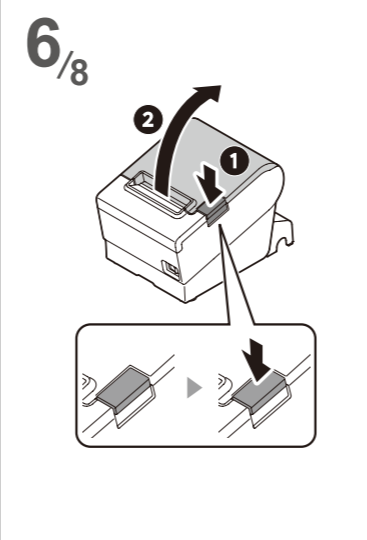
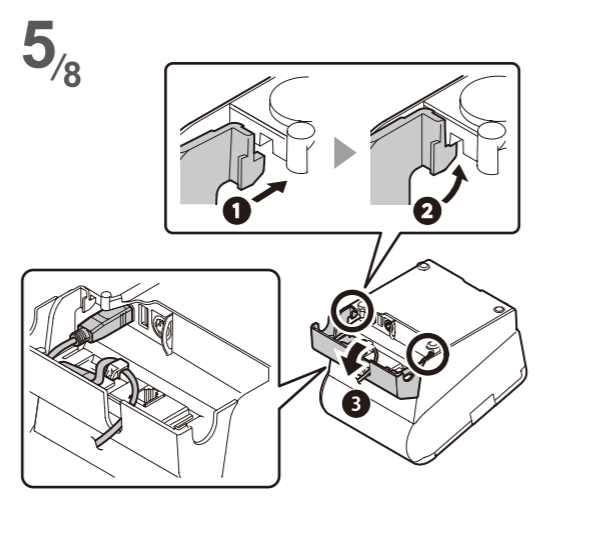
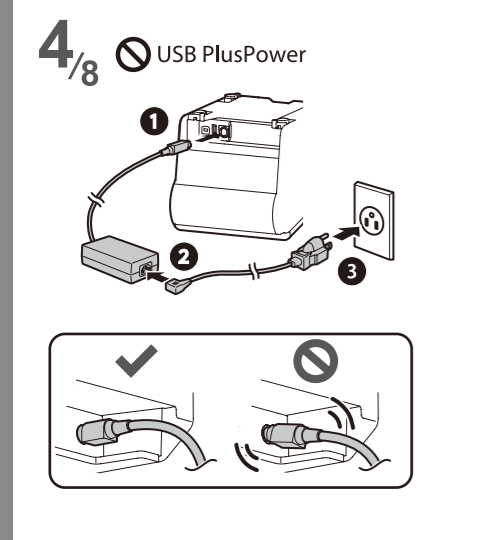
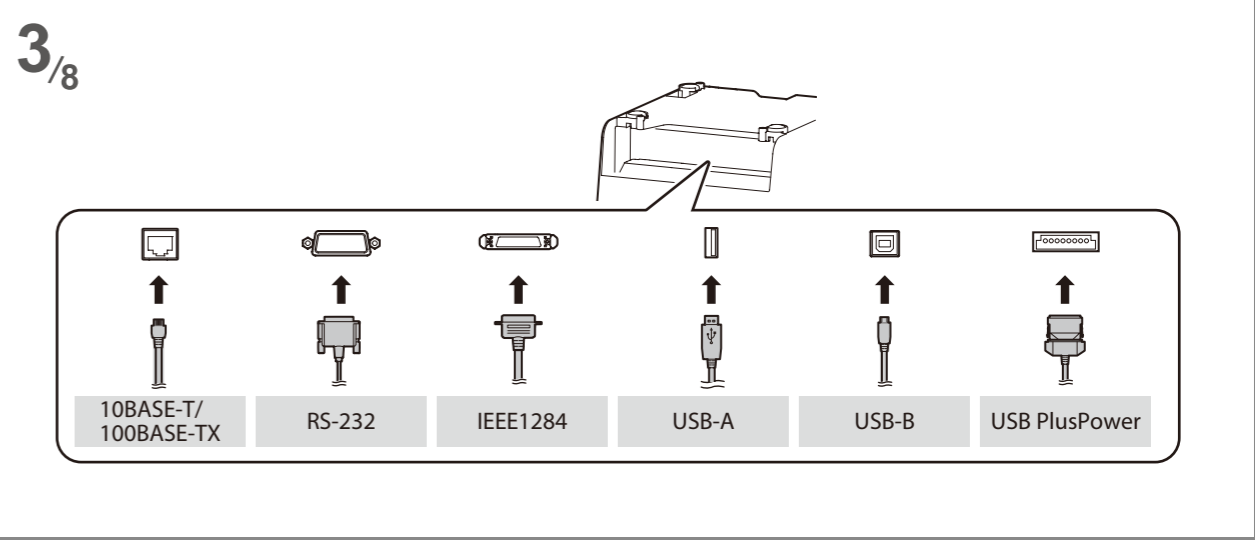
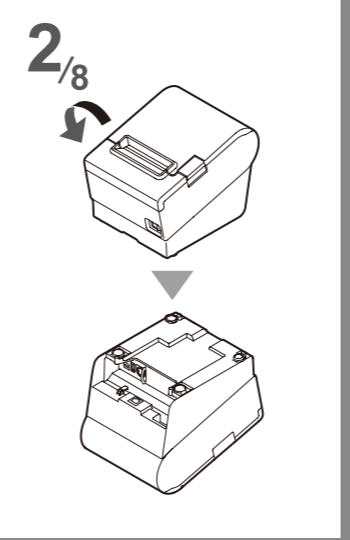
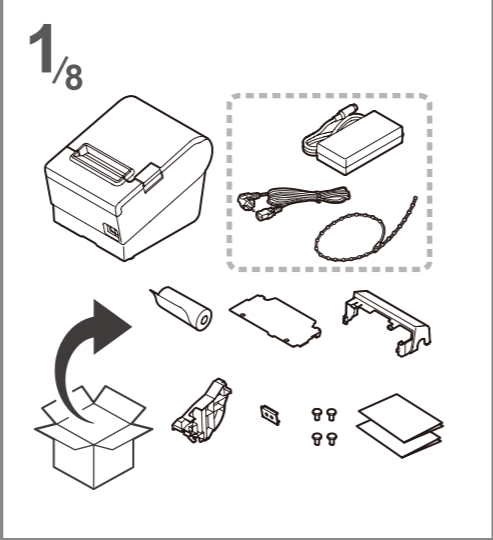


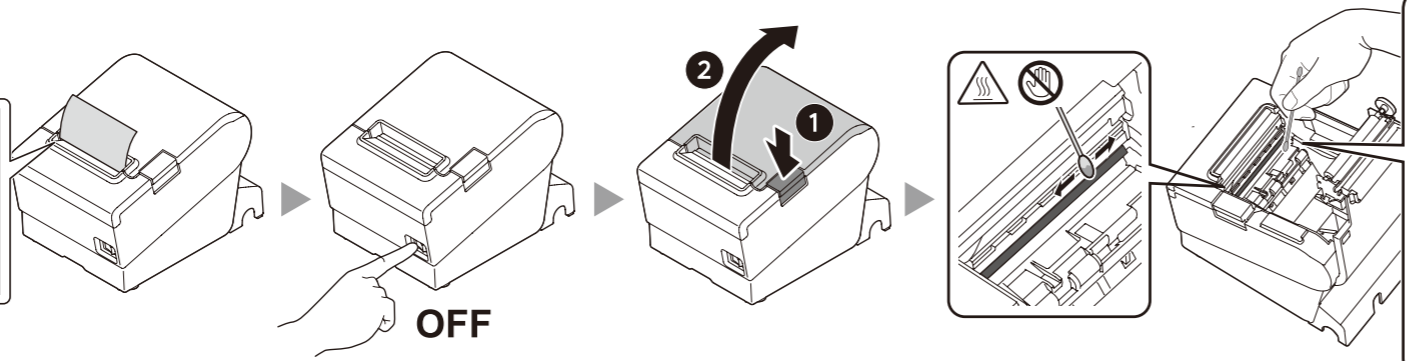
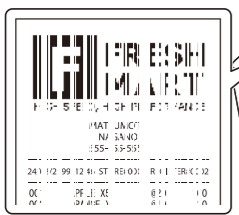
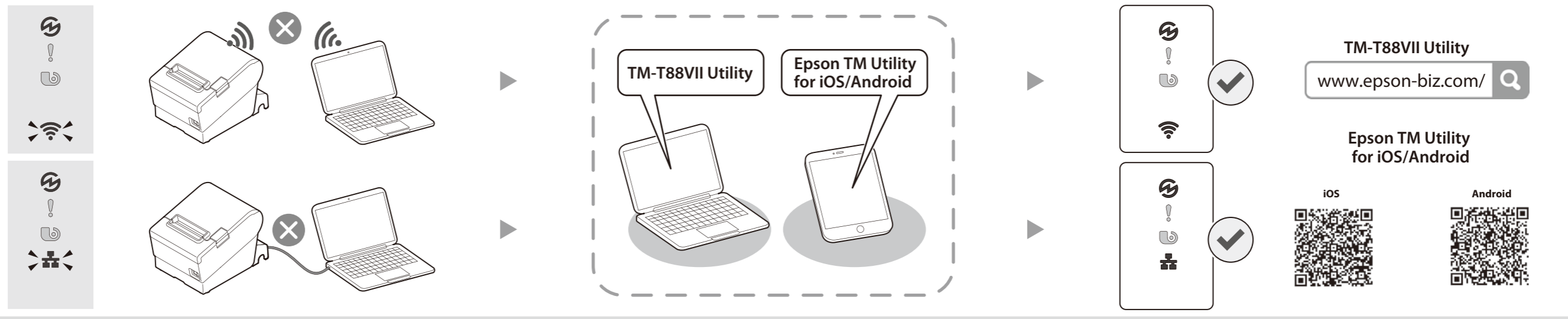
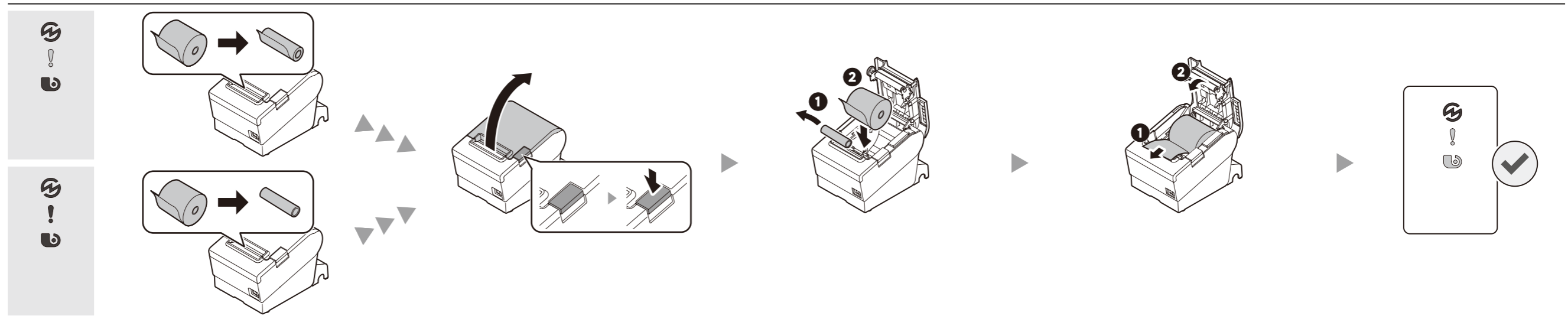
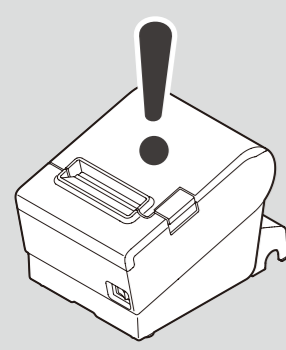
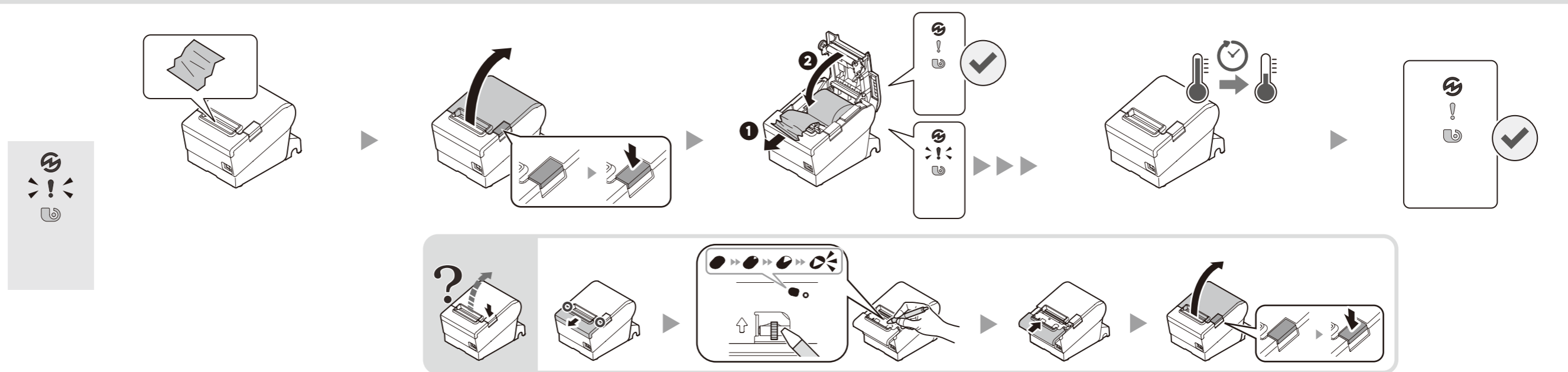
©Seiko Epson Corporation 2021.
Printed in XXXXXX/YYYYYYYYYYYY

- EN The packaged items and the built-in interfaces vary depending on the model.
- FR Les éléments emballés et les interfaces intégrées varient en fonction du modèle.
- DE Die verpackten Artikel und die integrierten Schnittstellen variieren je nach Modell.
- NL De verpakte items en de ingebouwde interfaces variëren afhankelijk van het model.
- IT Gli articoli confezionati e le interfacce integrate variano a seconda del modello.
- ES Los elementos empaquetados y las interfaces integradas varían según el modelo.
- PT Os itens embalados e as interfaces integradas variam dependendo do modelo.
- TR Paketlenmiş öğeler ve yerleşik arayüzler modele göre değişiklik gösterir.
- EL Τα συσκευασμένα στοιχεία και οι ενσωματωμένες διεπαφές ποικίλλουν ανάλογα με το μοντέλο.
- SL Pakirani predmeti in vgrajeni vmesniki se razlikujejo glede na model.
- HR Pakirani predmeti i ugrađena sučelja razlikuju se ovisno o modelu.
- MK Пакуваните артикли и вградените интерфејси варираат во зависност од моделот.
- SR Упаковани предмети и уграђени интерфејси разликују се у зависности од модела.
- DA De pakkede varer og de indbyggede grænseflader varierer afhængigt af modellen.
- FI Pakatut tuotteet ja sisäänrakennetut käyttöliittymät vaihtelevat mallista riippuen.
- NO De pakkede artiklene og de innebygde grensesnittene varierer avhengig av modell.
- SV De förpackade artiklarna och de inbyggda gränssnitten varierar beroende på modell.
- PL Pakowane elementy i wbudowane interfejsy różnią się w zależności od modelu.
- CS Zabalené položky a integrovaná rozhraní se liší v závislosti na modelu.
- HU A csomagolt elemek és a beépített interfészek a típustól függően változnak.
- SK Balené položky a vstavané rozhrania sa líšia v závislosti od modelu.
- RO Articolele ambalate și interfețele încorporate variază în funcție de model.
- BG Опакованите елементи и вградените интерфејси варираат в зависност од модела.
- LV Iepakotie priekšmeti un iebūvētās saskarnes atšķiras atkarībā no modeļa.
- LT Pakuojami daiktai ir įmontuotos sąsajos skiriasi priklausomai nuo modelio.
- ET Pakendatud üksused ja sisseehitatud liidesed varieeruvad sõltuvalt mudelist.

- RU Комплектация и встроенные интерфейсы зависят от модели.
- UK Упаковані елементи та вбудовані інтерфейси залежать від моделі.
- KK Қапталған заттар мен кіріктірілген интерфейстер модельге байланысты өзгеріп отырады.
- AR تختلف العناصر المدمجة والواجهات المدمجة وفقاً للطراز.
- ID Item yang dikemas dan antarmuka built-in bervariasi tergantung pada model.
- TH รายการที่บรรจุและอินเทอร์เฟซในตัวจะแตกต่างกันไปตามรุ่น
- VI Các mặt hàng đóng gói và giao diện tích hợp khác nhau tùy thuộc vào kiểu máy.
- SC 包装物品和内置接口因型号而异。
- TC 包裝的物品和內置的界面因型號而異。
- KO 패키지 항목과 내장 인터페이스는 모델에 따라 다릅니다.

IOS is a trademark or registered trademark of Cisco in the U.S. and other countries and is used under license.
Android™ is a trademark of Google LLC.





ethanol or IPA	этанол или ИПА	etanolis arba IPA
éthanol ou IPA	ethanol eller IPA	etanoloo või IPA
Ethanol oder IPA	etanoli tai IPA	этанол или ИПС
ethanol of IPA	ethanol eller IPA	этанол або ІПС
Etanolo o IPA	ethanol eller IPA	этанол немесе IPA
etanol o IPA	etanol lub IPA	ایٹانول او ایزوپروپانول
etanol ou isopropanol	etanol nebo izopropanol	etanol atau IPA
etanol veya IPA	etanol vagy IPA	ເທທານອລຫຼື IPA
αιθανόλη ή ισοπρωπυλική αλκοόλη	etanol alebo IPA	ethanol hoặc IPA
Etanol ali IPA	etanol sau IPA	乙醇或异丙醇 (IPA)
etanol ili IPA	этанол или изопропил алкохол	乙醇或異丙醇 (IPA)
этанол или изопропил алкохол	etilspirts vai izopropilspirts	에탄올 또는 IPA

