

HYDRO SERIES™



[corsair.com](http://corsair.com)

EMAIL: [support@corsair.com](mailto:support@corsair.com)  
FACEBOOK: [facebook.com/corsairmemory](https://facebook.com/corsairmemory)  
BLOG: [corsair.com/blog/](http://corsair.com/blog/)



FORUM: [forum.corsair.com](http://forum.corsair.com)  
TWITTER: [twitter.com/corsair](https://twitter.com/corsair)

USA and CANADA: (510) 657-8747 | INTERNATIONAL: (888) 222-4346 | FAX: (510) 657-8748



47100 Bayside Parkway • Fremont • California • 94538 • USA

© 2017 CORSAIR Components, Inc. All rights reserved. CORSAIR and the sails logo are registered trademarks, and CORSAIR is a trademark in the United States and/or other countries. All other trademarks are the property of their respective owners. Product may vary slightly from those pictured. 49-001595 AB

QUICK START GUIDE  
GUIDE DE DÉMARRAGE RAPIDE  
SCHNELLSTARTANLEITUNG  
GUÍA BREVE DE INICIO  
КРАТКОЕ РУКОВОДСТВО  
快速入门指南

**H150i PRO** **RGB**

LOW NOISE 360MM RGB LIQUID CPU COOLER

**Note:** Most newer PC cases include a CPU cutout to allow access to the bottom of the motherboard. If your case does not include a cutout, you will need to remove your motherboard from the case before installation.

**Remarque :** la plupart des nouveaux boîtiers de PC comportent un accès facilité au processeur qui permet d'accéder à la base de la carte mère. Si aucun accès n'est prévu sur votre boîtier, vous devrez retirer votre carte mère du boîtier avant de procéder à l'installation.

**Hinweis:** Bei neueren PC-Gehäusen gibt in der Regel eine CPU-Öffnung Zugang zur Unterseite der Hauptplatine. Falls Ihr Gehäuse keine derartige Öffnung aufweist, müssen Sie vor der Installation die Hauptplatine ausbauen.

**Nota:** La mayoría de las carcasa de las nuevas PC incluyen una puerta trasera para el CPU a fin de permitir el acceso a la parte inferior del motherboard. Si su carcasa no tiene esta entrada, deberá retirar el motherboard de la carcasa antes de la instalación.

**Примечание.** На большинстве современных корпусов ПК имеется прорезь для предоставления доступа к нижней части материнской платы. Если на вашем корпусе нет такой прорези, то перед установкой необходимо удалить материнскую плату из корпуса.

**注:** 大部分型号较新的 PC 机箱都配有 CPU 散热器更换口, 可以在不移动主板的情况直接更换 CPU 散热器, 如果您的机箱未预留此空间, 需要在水冷安装前取下主板。

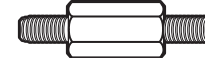
## Included Hardware

Highlighted parts for Intel installation only • Les sections en surbrillance concernent uniquement l'installation Intel • Die markierten Passagen beziehen sich nur auf die Intel Komponenten de instalación solamente para Intel • Части, выделенные цветом, только для установки Intel • 突出显示的部分仅限 Intel 安装



A

x24 LONG FAN SCREWS



B

x4 LGA 115X / 1366 STANDOFF

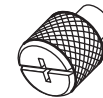


C

x4 LGA 2011/2011-3/2066  
STANDOFF

D

x2 AMD SCREW CLIP



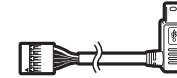
E

x4 THUMBSCREWS

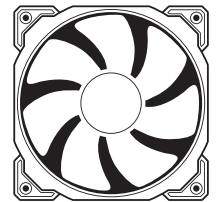


F

x12 RADIATOR SCREWS

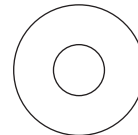


G

x1 CORSAIR LINK USB CABLE  
(Included)

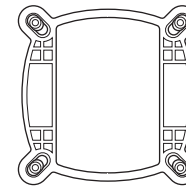
H

x3 ML120 PWM FANS



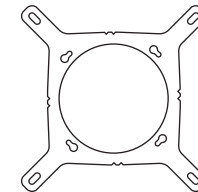
I

x24 WASHER

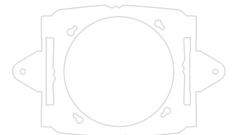


J

x1 INTEL BACKPLATE



K

x1 INTEL MOUNTING BRACKET  
(PRE-INSTALLED)

L

x1 AMD MOUNTING  
BRACKET

Note: The H150i PRO comes with Intel mounting bracket pre-installed on the pump for quick installation.

Remarque : pour une installation plus rapide, le support de fixation Intel est déjà monté sur la pompe du dissipateur H150i PRO.

Hinweis: Beim Hochleistungsprozessorkühler H150i PRO ist die Intel-Montagehalterung bereits auf der Pumpe vorinstalliert und ermöglicht so eine besonders schnelle Montage.

Nota: El H150i PRO viene con un soporte de montaje Intel preinstalado en la bomba para una instalación rápida.

Примечание. H150i PRO поставляется с установленным на насос монтажным кронштейном Intel для быстрой установки.

注: H150i PRO 的泵机上预装了 Intel 安装支架, 可进行快速安装。

## Installing the Intel Backplate

Installation de la plaque arrière Intel • Installation der Intel-Rückwand  
 Instalación de la placa de soporte para Intel • Установка опорной пластины Intel  
 安装 Intel 背板

- For LGA 115X installation, slide the backplate pins inside (figure 1).
- For LGA 1366 installation, slide the backplate pins outside (figure 1).
- Install the assembled backplate (figure 2).  
**Note: Intel LGA 2011 and LGA 2066 does not require backplate installation. Proceed to step 2.**
- Pour l'installation sur un socket LGA 115X, faites glisser les broches de la plaque arrière vers l'intérieur (figure 1).
- Pour l'installation sur un socket LGA 1366, faites glisser les broches de la plaque arrière vers l'extérieur (figure 1).
- Installez la plaque arrière assemblée (figure 2).  
**Remarque: Intel LGA 2011 et LGA 2066 ne nécessitent pas l'installation d'une plaque arrière. Passez à l'étape 2.**
- Schieben Sie die Stifte der Rückwand nach innen, um LGA 115X zu montieren (Abbildung 1).
- Schieben Sie die Stifte der Rückwand nach innen, um LGA 1366 zu montieren (Abbildung 1).
- Montieren Sie die zusammengebaute Rückwand (Abbildung 2).  
**Hinweis: Der Intel LGA 2011 und der LGA 2066 erfordern keine Rückwandinstallation. Fahren Sie mit Schritt 2 fort.**

- Para instalación en LGA 115X, deslice la placa de soporte con las patillas hacia dentro (figura 1).
- Para instalación en LGA 1366, deslice la placa de soporte con las patillas hacia fuera (figura 1).
- Instale la placa de soporte ensamblada (figura 2).  
**Nota: Intel LGA 2011 y LGA 2066 no requieren la instalación de una placa de respaldo. Continúe con el paso 2.**
- При установке LGA 115X задвиньте штырьки внутрь (Рис. 1).
- При установке LGA 1366 задвиньте штырьки наружу (Рис. 1).
- Установите собранную опорную пластину. (Рис. 2)  
**Примечание. Для Intel LGA 2011 и LGA 2066 установка опорной пластины не требуется. Перейдите к шагу 2.**
- 要安装 LGA 115X, 请将背板针脚插入 (图 1)。
- 要安装 LGA 1366, 请将背板针脚拔出 (图 1)。
- 安装组装好的背板 (图 2)。  
**注意: Intel LGA 2011 和 LGA 2066 不需要背面板安装。继续执行步骤 2。**

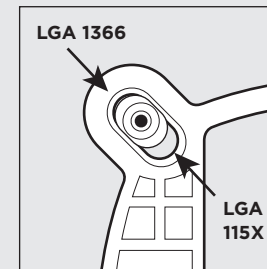


figure 1

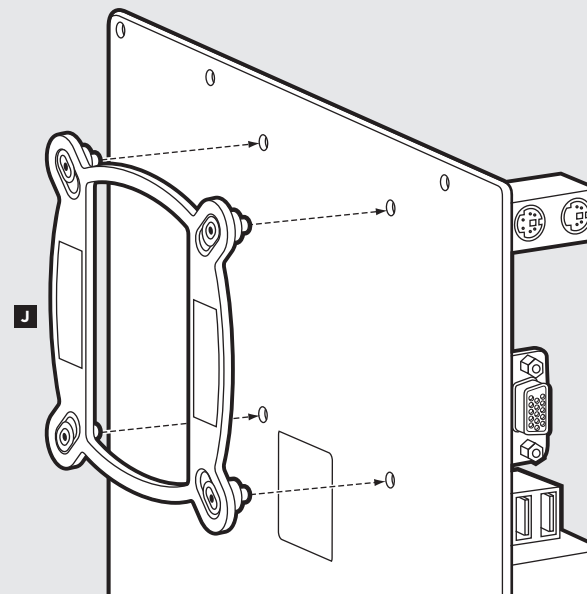
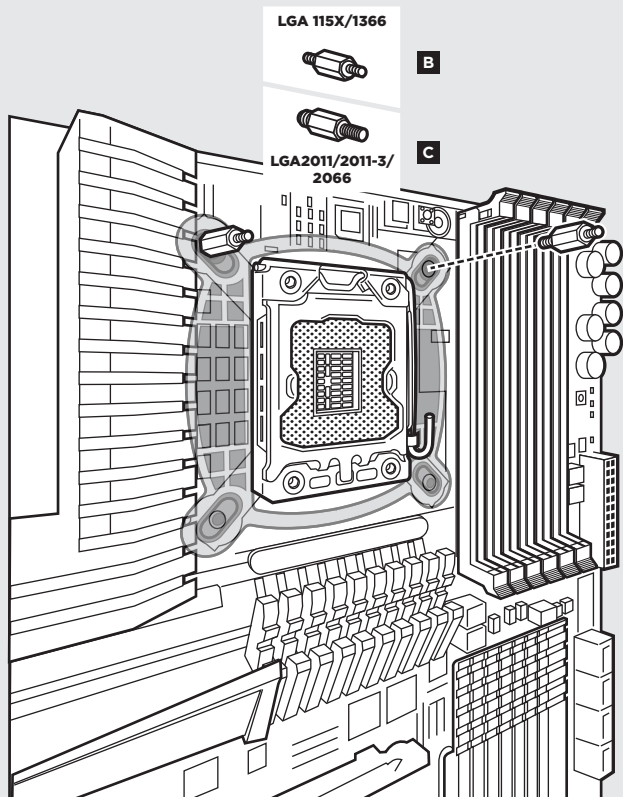


figure 2

## Installing the Intel Standoff Screws

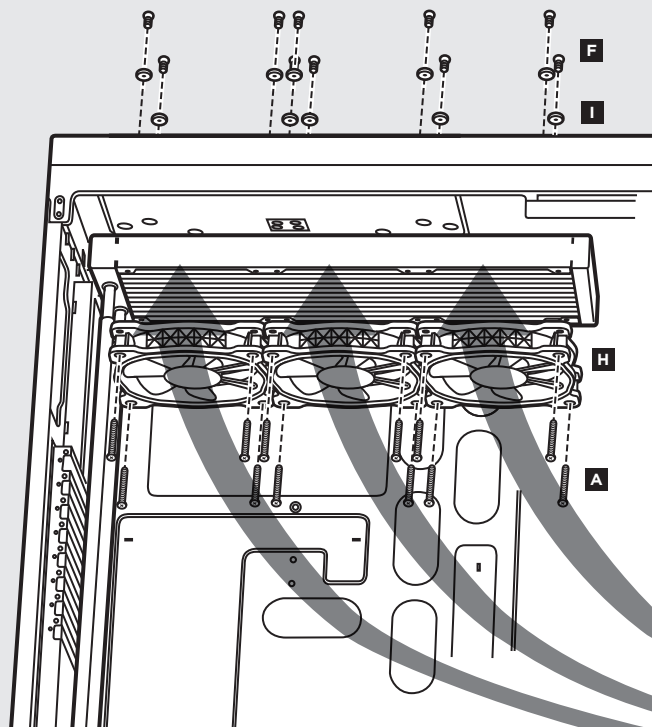
Installation des vis d'entretoise Intel • Installation der Intel-Abstandhalter  
 Instalación de los tornillos del separador para Intel • Установка опорных винтов Intel  
 安装 Intel 隔架螺丝



- Attach the provided Intel standoff.
  - Use (B) for LGA 115X / 1366, or (C) for LGA 2011 / 2011-3 / 2066.
  - Tighten all four screws until firmly secure.
- Fixez les entretoises Intel fournies.
  - Utilisez-en (B) pour un socket LGA 115X / 1366 ou (C) pour un socket LGA 2011 / 2011-3 / 2066.
  - Serrez les quatre vis jusqu'à ce qu'elles ne puissent plus bouger.
- Befestigen Sie den im Lieferumfang enthaltenen Intel-Abstandhalter.
  - Verwenden Sie (B) für LGA 115X / 1366 oder (C) für LGA 2011 / 2011-3 / 2066.
  - Ziehen Sie alle vier Schrauben fest.
- Conecte el separador para Intel suministrado.
  - Utilice (B) para LGA 115X / 1366 o (C) para LGA 2011 / 2011-3 / 2066.
  - Apriete los cuatro tornillos hasta que estén bien fijados.
- Прикрепите входящую в комплект опору Intel.
  - Для LGA 115X / 1366 используйте (B), а для LGA 2011 / 2011-3 / 2066 — (C).
  - Хорошо затяните все четыре винта.
- 连接随附的 Intel 隔架。
  - 为 LGA 115X / 1366 使用 (B)，或者为 LGA 2011 / 2011-3 / 2066 使用 (C)。
  - 拧紧全部四个螺丝，直至牢牢地固定。

## Install the Fans and Radiator

Installation des ventilateurs et du radiateur • Lüfter und Kühler einbauen  
 Instale los ventiladores y el radiador • Установка вентиляторов и радиатора  
 安装风扇和散热器



Attach the radiator and the fans as shown. For the best cooling performance, we recommend mounting the fans as an air-intake to your PC case.

Attachez le radiateur et les ventilateurs, comme illustré. Pour des performances de refroidissement optimales, nous vous recommandons d'installer les ventilateurs comme une entrée d'air sur la tour de votre ordinateur.

Bringen Sie Kühler und Lüfter wie abgebildet an. Für bestmögliche Kühlleistung empfehlen wir, die Lüfter als Lufteinlass des PC-Gehäuses zu montieren.

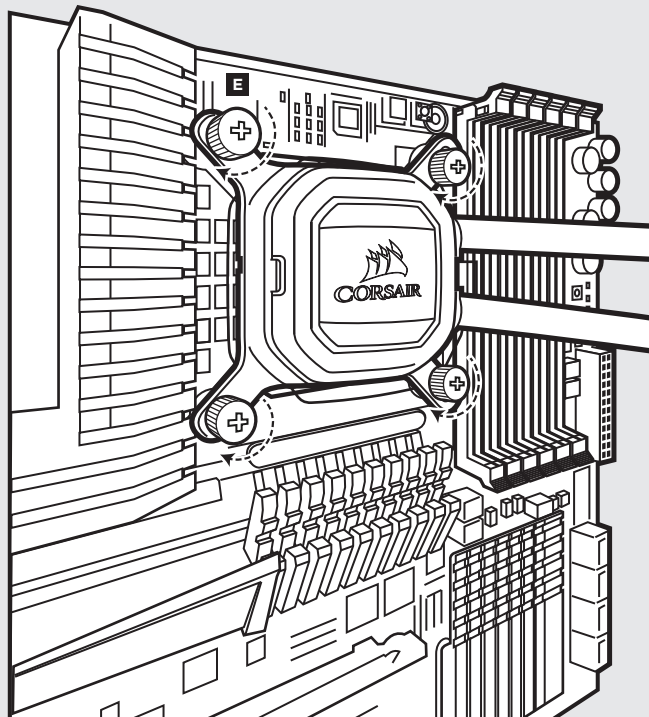
Fije el radiador y los ventiladores tal como se muestra. Para una refrigeración óptima, recomendamos montar los ventiladores como entradas de aire en la carcasa del PC.

Установите радиатор и вентилятор, как показано на рисунке. Для более эффективного охлаждения рекомендуется установить вентиляторы таким образом, чтобы они нагнетали воздух внутрь корпуса.

按图示方法连接散热器和风扇。为了达到最佳散热性能，建议您将风扇作为进气口安装到 PC 机箱上。

## Installing the Pump Unit

Installation de la pompe • Montage der Pumpe • Instalación de la unidad de bomba  
Установка насоса • 安装泵机装置



- Align the bracket and pump over the standoff screws as shown.
- Tighten the thumbs screws until all four corners are firmly secured.
- Alignez le support et la pompe sur les vis d'entretoises comme indiqué.
- Serrez les vis moletées jusqu'à ce que les quatre coins soient bien fixés.
- Richten Sie die Halterung und Pumpe über den Abstandhaltern aus, wie in der Abbildung zu sehen.
- Ziehen Sie die Flügelschrauben an, bis alle vier Ecken gesichert sind.
- Alinee el soporte y la bomba sobre los tornillos del separador como se muestra.
- Apriete los tornillos de apriete manual hasta que las cuatro esquinas estén bien fijadas.
- Поместите кронштейн и насос над опорными винтами, как показано на рисунке.
- Затяните винты до полной фиксации всех четырех углов.
- 如图所示，将支架和泵机在隔架上对齐。
- 拧紧指旋螺钉，直至全部四个角都牢固固定。

## Connect Power to the Fans and Pump

Branchement des ventilateurs et de la pompe à l'alimentation • Lüfter und Pumpe anschließen  
Conexión de la alimentación a los ventiladores y la bomba • Подключение питания вентиляторов и насоса • 连接风扇和泵机电源

- Connect pump power cable to an available SATA power plug (figure 1).
- Connect pump tach cable to the CPU\_FAN header on your motherboard (figure 1).
- Connect each fan to the shrouded 4 pin connectors on the pump (figure 2).
- Connectez le câble d'alimentation de la pompe à la fiche d'alimentation SATA (figure 1).
- Connectez le câble d'alimentation de la pompe au cavalier CPU\_FAN de la carte mère (figure 1).
- Connectez chaque ventilateur aux connecteurs carénés 4 broches de la pompe (figure 2).
- Verbinden Sie das Stromkabel der Pumpe mit einem verfügbaren SATA-Netzstecker (Abbildung 1).
- Verbinden Sie das Stromkabel der Pumpe mit dem CPU-Lüfterheader auf dem Mainboard (Abbildung 1).
- Verbinden Sie jeden Lüfter mit den ummantelten 4-Pol-Steckern an der Pumpe (Abbildung 2).
- Conecta el cable de energía de la bomba a un enchufe de energía SATA disponible (figura 1).
- Conecte el cable de alimentación de la bomba al cabezal CPU\_FAN de la placa base (figura 1).
- Conecta cada ventilador a los conectores de 4 clavijas cubiertos en la bomba (figura 2).
- Подключите кабель питания насоса к доступному разъему питания SATA (Рис. 1).
- Подключите кабель питания насоса к разъему CPU\_FAN на материнской плате (Рис. 1).
- Подключите каждый вентилятор к экранированным 4-контактным соединителям насоса (Рис. 2).
- 连接泵电源线至可用 SATA 电源插头 (图 1)。
- 将泵机电源线连接至主板上的 CPU\_FAN 接头 (图 1)。
- 连接每一个风扇至泵上有保护罩的 4 针连接器 (图 2)。

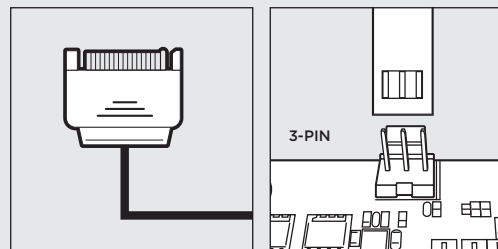


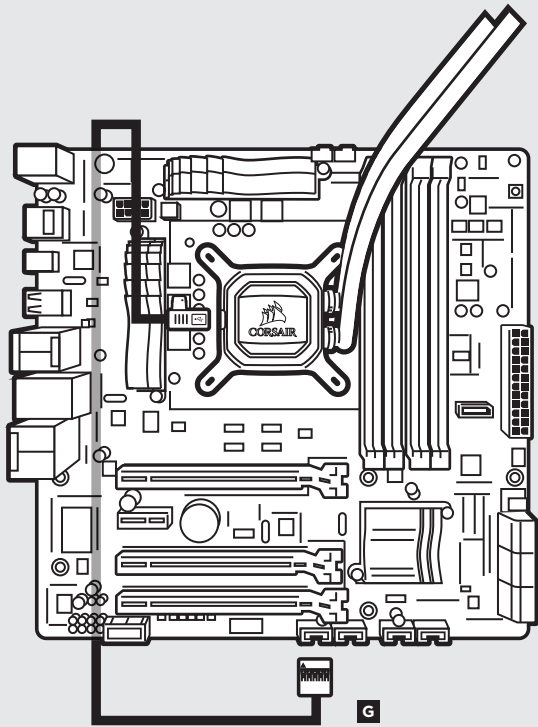
figure 1



figure 2

## Connect Pump to USB Header

Branchement de la pompe à la fiche USB • Pumpe an USB-Header anschließen  
 Enchufe el conector USB a la bomba • Подключение насоса к разъему USB  
 将泵机连接至 USB 接头



Using the included CORSAIR LINK USB cable, attach pump unit to a motherboard USB header.

Utilisez le câble USB CORSAIR LINK inclus pour brancher la pompe à une fiche USB de la carte mère.

Verwenden Sie das CORSAIR LINK™ USB-Kabel aus dem Lieferumfang, um die Pumpe an einen USB-Header auf der Hauptplatine anzuschließen.

Utilice el cable USB CORSAIR LINK incluido, para colocar la unidad de la bomba en un conector USB del motherboard.

Используйте входящий комплект USB-кабель CORSAIR LINK, чтобы присоединить насос к разъему USB на материнской плате.

使用随附的 CORSAIR LINK USB 线将泵机装置连接至主板 USB 接头上。

## Included Hardware

Highlighted parts for AMD installation only • Les sections en surbrillance concernent uniquement l'installation AMD • Die markierten Passagen beziehen sich nur auf die AMD  
 Componentes de instalación solamente para Intel • Части, выделенные цветом, только для установки AMD  
 包含的硬件



A

x24 LONG FAN SCREWS

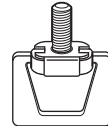


B

x4 LGA 115X / 1366 STANDOFF

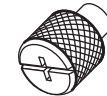


C

x4 LGA 2011/2011-3/2066  
STANDOFF

D

x2 AMD SCREW CLIP



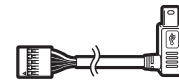
E

x4 THUMBSCREWS

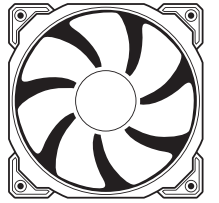


F

x12 RADIATOR SCREWS

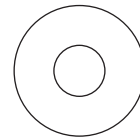


G

x1 CORSAIR LINK USB CABLE  
(Included)

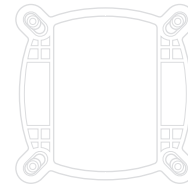
H

x3 ML120 PWM FANS



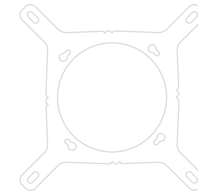
I

x24 WASHER

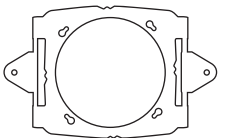


J

x1 INTEL BACKPLATE



K

x1 INTEL MOUNTING BRACKET  
(PRE-INSTALLED)

L

x1 AMD MOUNTING  
BRACKET

## Installing the AMD Mounting Bracket

Installation du support de fixation AMD • Installation der AMD-Montagehalterung  
 Instalación del soporte de montaje para AMD • Установка монтажного кронштейна AMD  
 安装 AMD 安装支架

**Note: It is important that the AMD retention bracket be evenly secured on all sides before installation!**

- Remove the integrated Intel mounting bracket by turning the mounting bracket, and pulling away from the copper coldplate (figure 1).
- Install the AMD bracket by aligning the twist lock, pushing in, turning the opposite direction, and allowing bracket to secure (figure 2).

**Remarque : il est important que le support de retenue AMD soit bien sécurisé des deux côtés avant de procéder à l'installation!**

- Pour retirer le support de fixation Intel intégré, tournez-le et éloignez-le de la plaque froide en cuivre (illustration 1).
- Pour installer le support AMD, alignez-le avec le verrou rotatif, poussez-le, tournez-le dans le sens inverse et vérifiez qu'il est bien immobilisé (illustration 2).

**Hinweis: Es ist wichtig, dass der AMD-Montagebügel vor der Installation an allen Seiten gleichmäßig gesichert wird!**

- Retire el soporte de montaje Intel integrado. Para ello, gire el soporte de montaje y despréndalo de la placa refrigerante de cobre (figura 1).
- Instale el soporte AMD. Para ello, alinee el bloqueo giratorio, empújelo y gírelo hacia la dirección opuesta hasta que el soporte quede totalmente fijado (figura 2).

**Nota: Es importante que el soporte de retención AMD esté uniformemente fijado a todos los lados antes de la instalación.**

- Retire el soporte de montaje Intel integrado. Para ello, gire el soporte de montaje y despréndalo de la placa refrigerante de cobre (figura 1).
- Instale el soporte AMD. Para ello, alinee el bloqueo giratorio, empújelo y gírelo hacia la dirección opuesta hasta que el soporte quede totalmente fijado (figura 2).

**Примечание. Очень важно перед установкой равномерно закрепить крепежный кронштейн AMD на всех сторонах!**

- Отсоедините встроенный монтажный кронштейн Intel, повернув его и сняв с медной платы охлаждения (рис. 1).
- Установите кронштейн AMD. Для этого правильно совместите поворотный замок, вставьте элемент и поверните в обратном направлении до фиксации кронштейна (рис. 2).

**注：安装前，请务必将 AMD 挡圈平稳地固定在所有侧面上。**

- 转动安装支架以将集成的 Intel 安装支架拆下，然后从铜质散热板抽离（图 1）。
- 安装 AMD 支架的方法是先对齐扭转锁，推入再往反方向转动，将支架锁紧（图 2）。

figure 1

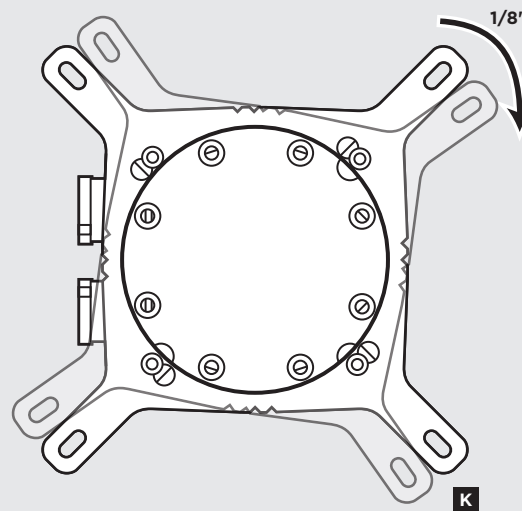
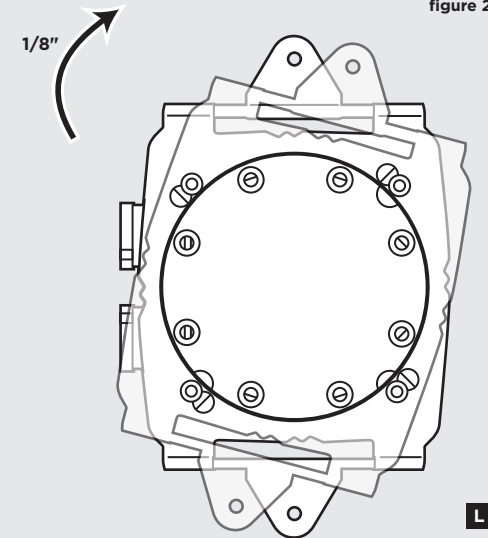


figure 2





## Install the Fans and Radiator

Installation des ventilateurs et du radiateur • Lüfter und Kühler einbauen  
 Instale los ventiladores y el radiador • Установка вентиляторов и радиатора  
 安装风扇和散热器

Attach the radiator and the fans as shown. For the best cooling performance, we recommend mounting the fans as an air-intake to your PC case.

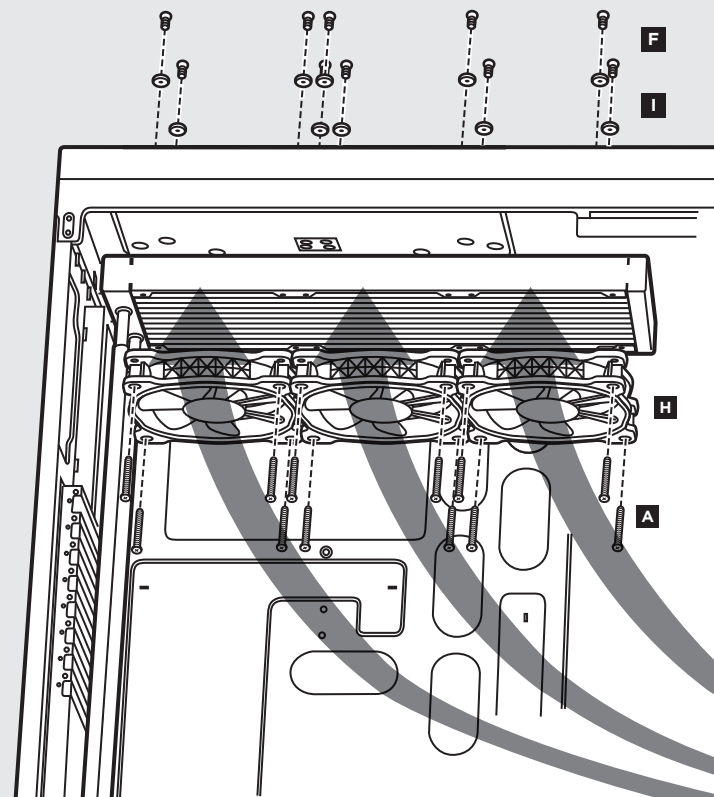
Attachez le radiateur et les ventilateurs, comme illustré. Pour des performances de refroidissement optimales, nous vous recommandons d'installer les ventilateurs comme une entrée d'air sur la tour de votre ordinateur.

Bringen Sie Kühler und Lüfter wie abgebildet an. Für bestmögliche Kühlleistung empfehlen wir, die Lüfter als Lufteinlass des PC-Gehäuses zu montieren.

Fije el radiador y los ventiladores tal como se muestra. Para una refrigeración óptima, recomendamos montar los ventiladores como entradas de aire en la carcasa del PC.

Установите радиатор и вентилятор, как показано на рисунке. Для более эффективного охлаждения рекомендуется установить вентиляторы таким образом, чтобы они нагнетали воздух внутрь корпуса.

按图示方法连接散热器和风扇。为了达到最佳散热性能，建议您将风扇作为进气口安装到 PC 机箱上。





3

### Prepare the Mounting Bracket

Préparation du support de fixation • Montagehalterung vorbereiten  
 Prepare la placa de montaje • Подготовьте монтажный кронштейн • 准备安装支架

Insert the AMD screw clips and secure with the screws as shown. Do not tighten the thumb screws all the way.

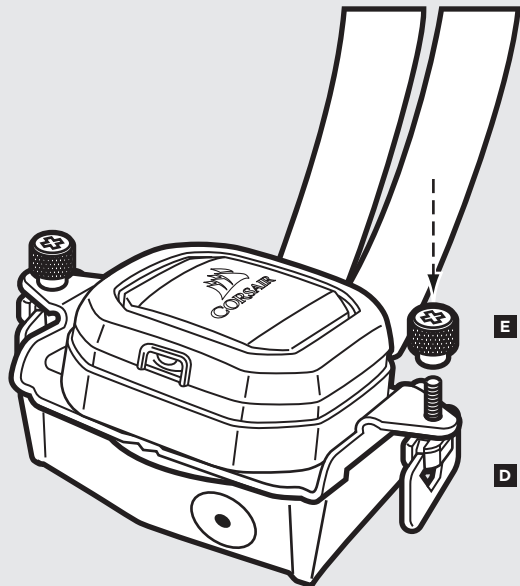
Insérez les clips AMD et fixez-les à l'aide des vis comme indiqué. Ne serrez pas les vis à fond.

Setzen Sie die AMD-Schraubenclips ein und ziehen Sie die Schrauben wie abgebildet an. Ziehen Sie die Flügelschrauben noch nicht fest an.

Inserte los clips del soporte AMD y ajústelos con los tornillos, como se muestra en la imagen. No apriete los tornillos de ajuste manual excesivamente.

Вставьте винтовые зажимы AMD и закрепите винты, как показано на рисунке. Не затягивайте винты до конца.

插入AMD螺丝夹并用螺丝固定，如图所示。请勿过度拧紧指旋螺钉。



4

### Install the Pump Unit

Installez la pompe • Pumpe installieren • Instale la unidad de bomba • Установка насоса  
 安装泵机装置

Align the bracket with the Stock AMD mounting clips as shown. Tighten the thumb screws until secure.

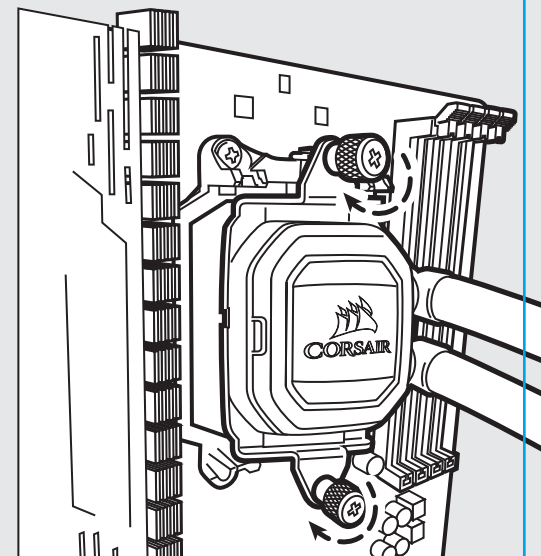
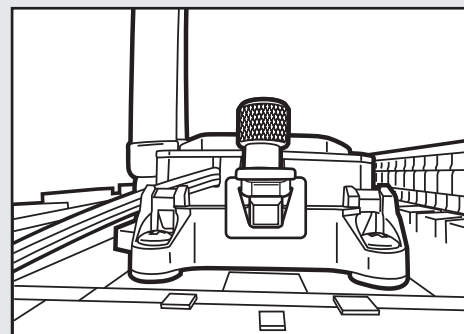
Alineez le support avec les clips de fixation du dissipateur AMD comme indiqué. Serrez bien les vis

Richten Sie die Halterung über den AMD-Montageclips aus, wie in der Abbildung zu sehen. Ziehen Sie die Flügelschrauben nun fest an.

Alinee la placa y los clips de la unidad Stock AMD, como se muestra en la imagen. Ajuste los tornillos de ajuste manual hasta que estén firmes.

Поместите кронштейн относительно стандартных зажимов AMD, как показано на рисунке. Затяните винты до конца.

将支架与备用AMD安装夹对齐，如图所示。拧紧指旋螺钉，直至固定到位。



## Connect Power to the Fans and Pump

Branchement des ventilateurs et de la pompe à l'alimentation • Lüfter und Pumpe anschließen  
 Conexión de la alimentación a los ventiladores y la bomba • Подключение питания вентиляторов и насоса • 连接风扇和泵机电源

- Connect pump power cable to an available SATA power plug (figure 1).
- Connect pump tach cable to the CPU\_FAN header on your motherboard (figure 1).
- Connect each fan to the shrouded 4 pin connectors on the pump (figure 2).
- Connectez le câble d'alimentation de la pompe à la fiche d'alimentation SATA (figure 1).
- Connectez le câble d'alimentation de la pompe au cavalier CPU\_FAN de la carte mère (figure 1).
- Connectez chaque ventilateur aux connecteurs carénés 4 broches de la pompe (figure 2).
- Verbinden Sie das Stromkabel der Pumpe mit einem verfügbaren SATA-Netzstecker (Abbildung 1).
- Verbinden Sie das Stromkabel der Pumpe mit dem CPU-Lüfterheader auf dem Mainboard (Abbildung 1).
- Verbinden Sie jeden Lüfter mit den ummantelten 4-Pol-Steckern an der Pumpe (Abbildung 2).
- Conecta el cable de energía de la bomba a un enchufe de energía SATA disponible (figura 1).
- Conecte el cable de alimentación de la bomba al cabezal CPU\_FAN de la placa base (figura 1).
- Conecta cada ventilador a los conectores de 4 clavijas cubiertos en la bomba (figura 2).
- Подключите кабель питания насоса к доступному разъему питания SATA (Рис. 1).
- Подключите кабель питания насоса к разъему CPU\_FAN на материнской плате (Рис. 1).
- Подключите каждый вентилятор к экранированным 4-контактным соединителям насоса (Рис. 2).
- 连接泵电源线至可用 SATA 电源插头 (图 1)。
- 将泵机电源线连接至主板上的 CPU\_FAN 接头 (图 1)。
- 连接每一个风扇至泵上有保护罩的 4 针连接器 (图 2)。

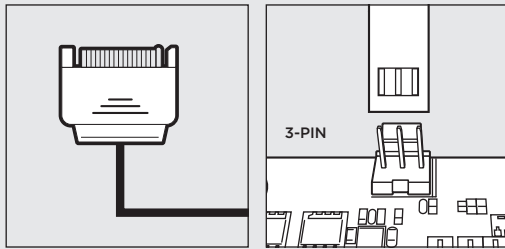


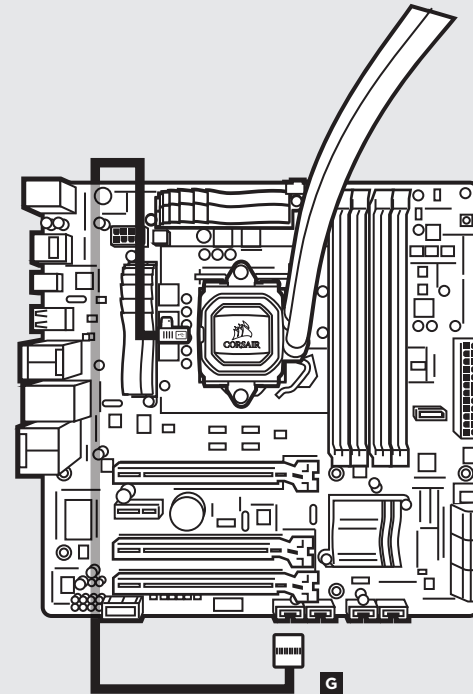
figure 1



figure 2

## Connect Pump to USB Header

Branchement de la pompe à la fiche USB • Pumpe an USB-Header anschließen  
 Enchufe el conector USB a la bomba • Подключение насоса к разъему USB  
 将泵机连接至 USB 接头



Using the included CORSAIR LINK USB cable, attach pump unit to a motherboard USB header.

Utilisez le câble USB CORSAIR LINK inclus pour brancher la pompe à une fiche USB de la carte mère.

Verwenden Sie das CORSAIR LINK USB-Kabel aus dem Lieferumfang, um die Pumpe an einen USB-Header auf der Hauptplatte anzuschließen.

Utilice el cable USB CORSAIR LINK incluido, para colocar la unidad de la bomba en un conector USB del motherboard.

Используйте входящий комплект USB-кабель CORSAIR LINK, чтобы присоединить насос к разъему USB на материнской плате.

使用随附的 CORSAIR LINK USB 线将泵机装置连接至主板 USB 接头上。

## FAQ

### 1. How do I know the direction of the air flow of the fan?

An arrow located on the side of the fan indicates the direction of air flow.

### 2. Can I reuse the pre-applied thermal paste on the H150i PRO for a re-installation?

Re-installation of the H150i PRO cooler will require you clean off the pre-applied thermal paste and apply an aftermarket paste.

### 3. Where can I purchase additional Radiator screws for push/pull Configuration?

Additional screws can be purchased from [www.corsair.com](http://www.corsair.com)

### 1. Comment savoir dans quelle direction le flux d'air du ventilateur se déplace ?

Une flèche située sur le côté du ventilateur indique la direction du flux.

### 2. Est-il possible de réutiliser la pâte thermique pré-appliquée sur le H150i PRO en vue d'effectuer une nouvelle installation?

Pour réinstaller le dissipateur thermique H150i PRO, il vous faudra d'abord nettoyer la pâte thermique pré-appliquée pour la remplacer par une autre pâte neuve.

### 3. Où peut-on se procurer des vis de radiateurs supplémentaires pour la configuration « Push-Pull » ?

Vous pouvez acheter ces vis sur le site Web [www.corsair.com](http://www.corsair.com)

### 1. Wie erkenne ich die Richtung des Luftstroms, der durch den Lüfter erzeugt wird?

Die Richtung des Luftstroms wird durch einen Pfeil auf der Seite des Lüfters signalisiert.

### 2. Kann ich die auf dem H150i PRO aufgetragene Wärmeleitpaste bei einer Neuinstallation wiederverwenden?

Bei der Neuinstallation des H150i PRO Kühlsystems muss die aufgetragene Wärmeleitpaste entfernt und eine neue Paste aufgetragen werden.

### 3. Wo kann ich zusätzliche Kühlerschrauben für eine „Push-Pull-Konfiguration“ erwerben?

Zusätzliche Schrauben können Sie auf [www.corsair.com](http://www.corsair.com) erwerben.

### 1. ¿Cómo puedo saber el sentido en que circula el aire del ventilador?

En el lateral del ventilador hay una flecha que indica el sentido del flujo de aire.

### 2. ¿Puedo reutilizar la pasta térmica que venía aplicada en el H150i PRO para volver a instalar el refrigerador?

Para volver a instalar el refrigerador H150i PRO es preciso limpiar a fondo la pasta térmica que venía aplicada de fábrica y aplicar una capa de pasta nueva, adquirida a tal efecto.

### 3. ¿Dónde puedo comprar un tornillo adicional de Radiador para configurarlo en modo push/pull (empuje/extracción)?

Se pueden comprar tornillos adicionales en [www.corsair.com](http://www.corsair.com)

### 1. Как определить направление воздушного потока вентилятора?

Стрелка на боковой части вентилятора обозначает направление воздушного потока.

### 2. Можно ли повторно использовать нанесенную термопасту для переустановки H150i PRO?

Переустановка системы охлаждения H150i PRO требует удаления остатков нанесенной термопасты и нанесения новой термопасты.

### 3. Где можно приобрести дополнительный винт для радиатора приточно-вытяжной конфигурации?

Дополнительные винты можно приобрести на сайте [www.corsair.com](http://www.corsair.com)

### 1. 如何知道风扇气流的方向?

风扇一侧上标识的箭头会指示气流方向。

### 2. 我可以重用 H150i PRO 上的预涂硅脂进行重新安装吗?

重新安装 H150i PRO 散热器需要清理掉预涂的硅脂并重新涂上硅脂。

### 3. 我在哪里可以另外买到用于推/拉配置的散热器螺丝?

可在网站上购买额外的螺丝。

**Thank you for purchasing the CORSAIR Hydro Series H150i PRO Low Noise Liquid CPU Cooler.**

Please visit: [corsair.com](http://corsair.com) to download a detailed user guide or to obtain technical support.

**Merci d'avoir acheté le dissipateur à liquide pour processeur hautes performances CORSAIR Hydro Series H150i PRO.**

Rendez-vous sur [corsair.com](http://corsair.com) pour télécharger un guide d'utilisation complet ou pour obtenir de l'assistance technique.

**Vielen Dank, dass Sie sich für den CORSAIR Hochleistungs-Prozessorkühler Hydro Series H150i PRO mit Kühlmittel entschieden haben.**

Auf [corsair.com](http://corsair.com) können Sie ein umfassendes Benutzerhandbuch herunterladen und technischen Support erhalten.

**Gracias por adquirir el sistema de enfriamiento líquido de máximo rendimiento Hydro Series H150i PRO de CORSAIR.**

Si desea descargar una Guía del usuario detallada o solicitar asistencia técnica, visite [corsair.com](http://corsair.com)

**Благодарим за приобретение высокопроизводительной системы охлаждения процессора CORSAIR Hydro Series H150i PRO.**

Загрузить подробное руководство пользователя и получить техническую поддержку можно на веб-сайте [corsair.com](http://corsair.com)

**感谢您购买 Hydro Series H150i PRO 极佳性能液体 CPU 散热器**

请访问: [corsair.com](http://corsair.com) 下载详细用户指南或获取技术支持。

