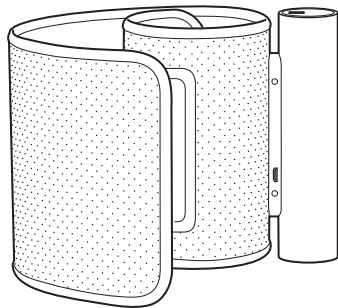


Withings

Wireless Blood Pressure Monitor

Tensiomètre sans fil
Kabelloses Blutdruckmessgerät
Tensiómetro de Withings sin hilos
Tensiómetro di Withings senza fili



Quick Installation Guide

FR Guide d'installation **ES** Guía de instalación
DE Installationsanleitung **IT** Guida all'installazione

Thank you for choosing the Withings Blood Pressure Monitor

Merci d'avoir choisi le tensiomètre Withings | Danke, dass Sie sich für ein Blutdruckmessgerät von Withings entschieden haben
Gracias por elegir el Tensiómetro de Withings | Grazie per aver scelto il Tensiometro Withings

FIND MORE INFORMATION ABOUT BLOOD PRESSURE AND OUR SERVICES

AIDE ET INFORMATIONS | BRAUCHEN SIE HILFE | NECESITAS AYUDA | TI SERVE AIUTO

➡ <http://support.withings.com/bpm>

1

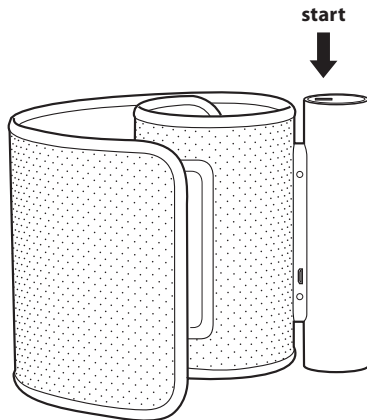
Press the button to start

FR Appuyez sur le bouton

DE Drücken Sie den Start-Button

ES Pulsa el botón para comenzar

IT Premi il pulsante per iniziare



2

Installation using your smartphone / tablet

FR Installation depuis votre
smartphone/tablette

DE Installation mit Ihrem
Smartphone oder Tablet

ES Instalación desde tu
smartphone/tableta

IT Installazione usando
il tuo smartphone/tablet



iPhone,
iPad & iPod touch

➔ **3**



Android

➔ **6**



Settings / Bluetooth / ON → Withings BPM

FR Réglages / Bluetooth / ON
→ "Withings BPM"

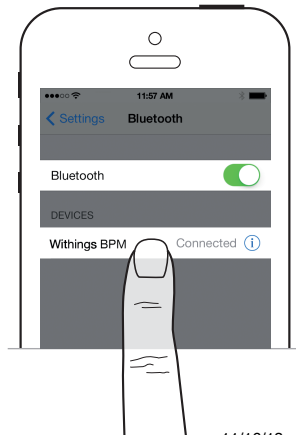
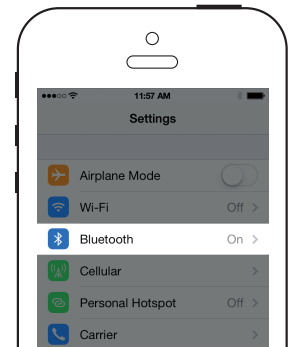
DE Einstellungen / Bluetooth / ON
→ "Withings BPM"

ES Ajustes / Bluetooth / ON
→ "Withings BPM"

IT Impostazioni / Bluetooth / ON
→ "Withings BPM"



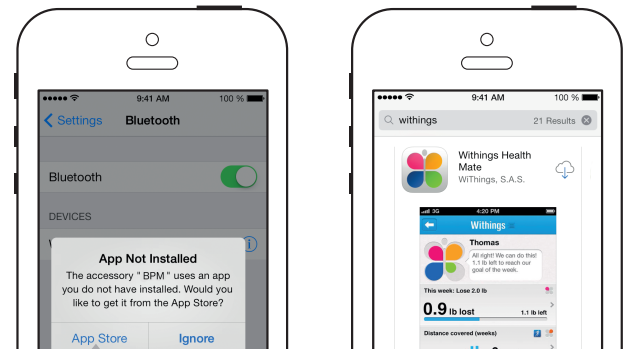
Settings



4

Install the Withings app from the App Store

- FR** Installez l'appli Withings depuis l'App Store
- DE** Installieren Sie die Withings App vom App Store
- ES** Instalar la aplicación de Withings desde el App Store
- IT** Installa l'app Withings dall'App Store



i **App already installed? → Update it!**

FR Appli déjà installée? → Mettez-la à jour!

DE App schon installiert? → Dann bitte updaten!

ES ¿Ya tienes instalada la aplicación? → ¡Actualízala!

IT App già installata? → Aggiornala!

5

Launch the app and follow the instructions

FR Lancez l'application et
suivez les instructions

DE Öffnen Sie die App und
folgen Sie den Anweisungen

ES Lanza la aplicación
y sigue las instrucciones

IT Lancia l'app e segui le istruzioni



After following all instructions in the application → 9

FR Après avoir suivi toutes les instructions dans l'appli → 9

DE Im Anschluss an die Instruktionen der App → 9

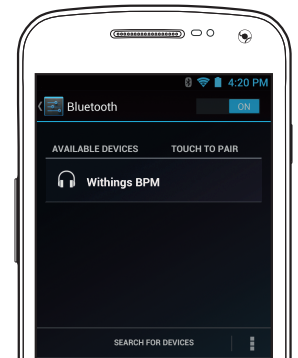
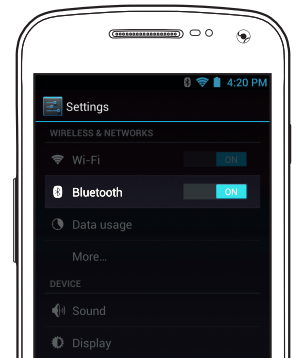
ES Después de haber seguido todas las instrucciones de la aplicación → 9

IT Dopo aver seguito tutte le istruzioni nell'applicazione → 9

6

Settings / Bluetooth / ON → Withings BPM

- FR Réglages / Bluetooth / ON
→ "Withings BPM"
- DE Einstellungen / Bluetooth / ON
→ "Withings BPM"
- ES Ajustes / Bluetooth / ON
→ "Withings BPM"
- IT Impostazioni / Bluetooth / ON
→ "Withings BPM"



Settings

7

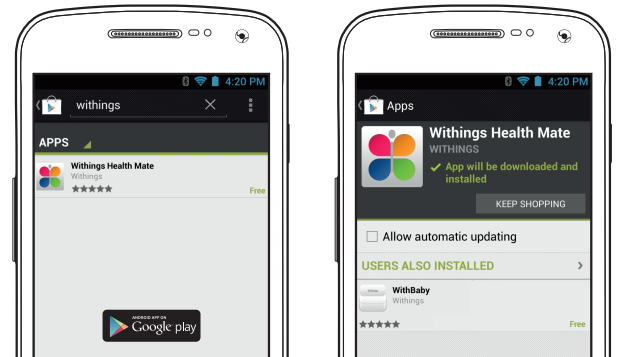
Install the Withings app from the Google Play Store

FR Installez l'appli Withings depuis Google Play Store

DE Installieren Sie die Withings App aus dem Google Play Store

ES Instalar la aplicación de Withings desde el Google Play Store

IT Installa l'app Withings dal Google Play Store



App already installed? → Update it!

FR Appli déjà installée? → Mettez-la à jour!

DE App schon installiert? → Dann bitte updaten!

ES ¿Ya tienes instalada la aplicación? → ¡Actualízala!

IT App già installata? → Aggiornala!

8

Launch the app and follow the instructions

FR Lancez l'application et
suivez les instructions

DE Öffnen Sie die App und
folgen Sie den Anweisungen

ES Lanza la aplicación
y sigue las instrucciones

IT Lancia l'app e segui
le istruzioni



i **After following all instructions in the application → 9**

FR Après avoir suivi toutes les instructions dans l'appli → 9

DE Im Anschluss an die Instruktionen der App → 9

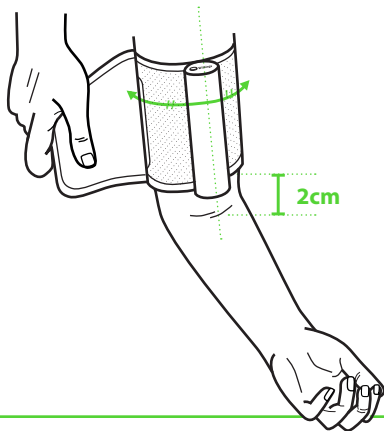
ES Después de haber seguido todas las instrucciones de la aplicación → 9

IT Dopo aver seguito tutte le istruzioni nell'applicazione → 9

9

Wrap the cuff around your arm

- FR** Placez le brassard autour de votre bras
- DE** Wickeln Sie die Manschette um den Arm
- ES** Colócate el brazaletes alrededor del brazo
- IT** Avvolgi il bracciale attorno al braccio



The metal tube should be positioned against your inner arm.

FR Le tube en métal doit être placé dans le creux du bras.

DE Das Metallrohr sollte an der Innenseite Ihres Armes liegen.

ES El tubo de metal debe quedar apoyado contra la parte interna del brazo.

IT Il tubo metallico deve essere posizionato contro la parte interna del braccio.

10

Measure your blood pressure

FR Mesurez votre pression artérielle

DE Messen Sie Ihren Blutdruck

ES Tómate la tensión

IT Misura la pressione sanguigna



Bluetooth



11



13



Unlock your smartphone to have the app starting automatically

FR Déverrouillez votre smartphone pour que l'application se lance automatiquement

DE Entsperren Sie Ihr Smartphone, um die App automatisch zu starten

ES Desbloquea tu smartphone y la aplicación se iniciará automáticamente

IT Sblocca il tuo smartphone affinché l'app si avvii automaticamente

11 ✳

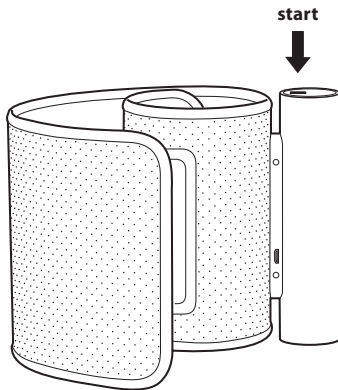
Press the button to start / The app launches automatically

FR Allumez votre tensiomètre /
L'application se lance
automatiquement

DE Drücken Sie den Start-Button /
Die App startet automatisch

ES Pulsa el botón para comenzar /
La aplicación se inicia
automáticamente

IT Premi il pulsante per avviare /
L'app si lancia
automaticamente

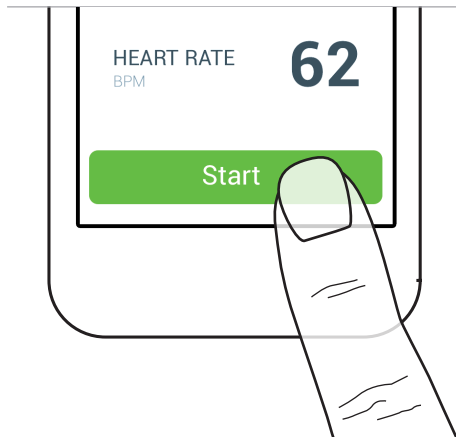


Withings

12 ✧

Press the start button to launch measurement

- FR** Appuyez sur le bouton «démarrer» pour lancer la mesure
- DE** Drücken Sie den Start-Button, um die Messung zu starten
- ES** Pulsa el botón de inicio para comenzar la medición
- IT** Premi il pulsante start per lanciare la misurazione



13

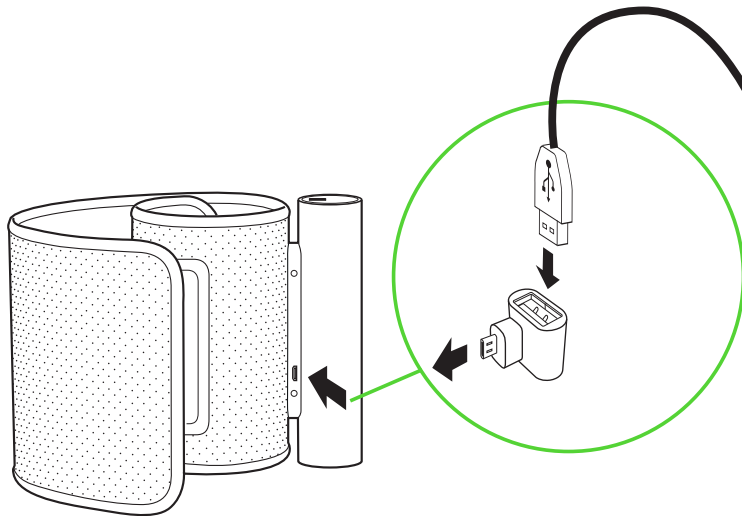
Plug the USB adapter to your BPM to connect your smartphone USB cable

FR Branchez l'adaptateur USB à votre tensiomètre, puis utilisez le câble USB de votre Smartphone

DE Stecken Sie den USB Adapter in Ihr Blutdruckmessgerät, um es über ein USB Kabel mit Ihrem Smartphone zu verbinden

ES Enchufa el adaptador USB a tu tensiómetro para conectar el cable USB de tu smartphone

IT Connetti la presa USB al tuo tensiometro per collegare il cavo USB del tuo smartphone



14

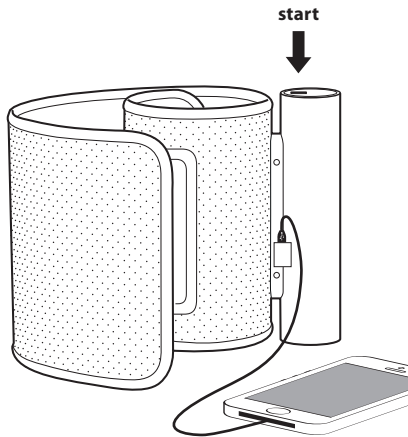
Press the button to start / The app launches automatically

FR Allumez votre tensiomètre /
L'application se lance
automatiquement

DE Drücken Sie den Start-Button /
Die App startet automatisch

ES Pulsa el botón para comenzar /
La aplicación se inicia
automáticamente

IT Premi il pulsante per avviare /
L'app si lancia
automaticamente

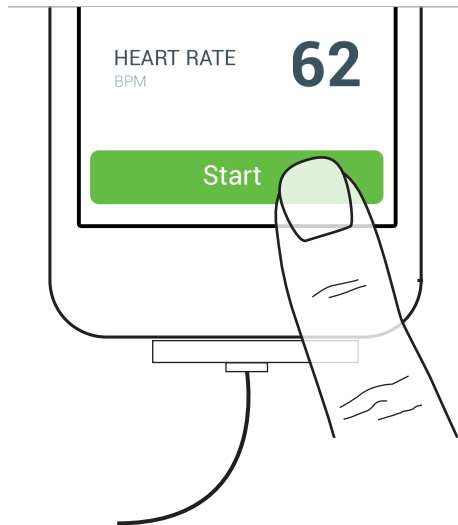


Withings

15

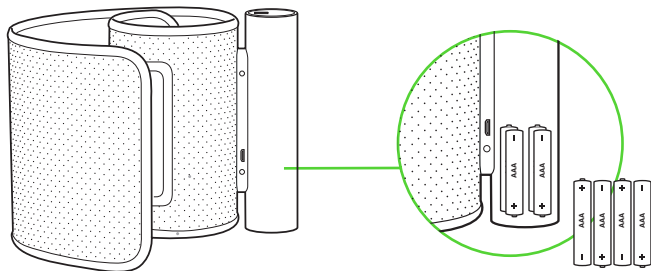
Press the start button to launch measurement

- FR** Appuyez sur le bouton «démarrer» pour lancer la mesure
- DE** Drücken Sie den Start-Button, um die Messung zu starten
- ES** Pulsa el botón de inicio para comenzar la medición
- IT** Premi il pulsante start per lanciare la misurazione



BOX CONTENT

CONTENU DE LA BOÎTE | INHALT | CONTENIDO DE LA CAJA | CONTENUTO DELLA CONFEZIONE



Blood Pressure Monitor

FR Tensiomètre
DE Blutdruckmessgerät
ES Tensiómetro
IT Tensiometro

AAA alkaline cells (already inserted, X4)

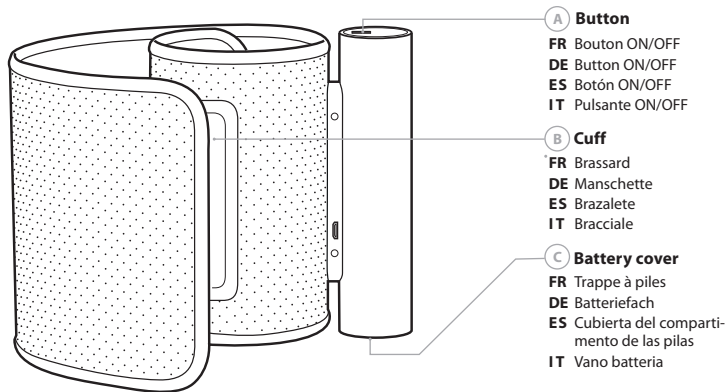
FR 4 piles alcalines, déjà mises en place
DE 4 AAAA Alkaline Batterien (mitgeliefert)
ES 4 pilas alcalinas AAA (ya instaladas)
IT Pile alcaline AAA (già inserite, X4)

USB Adapter

FR Adaptateur USB
DE USB Adapter
ES Adaptador USB
IT Adattatore USB

DESCRIPTION

DESCRIPTION | BESCHREIBUNG | DESCRIPCIÓN | DESCRIZIONE





FCC ID: XNAWPM02

This device complies with Part 15 of the FCC Rules.

Operation is subject to the following two conditions: (1) This device may not cause harmful interference, and (2) This device must accept any interference received, including interference that may cause undesired operation.

Withings

Withings Blood Pressure Monitor QIG | v 1.0 | November 13th, 2013

©2013 Withings. All right reserved.

iPad, iPhone and iPod touch are trademarks of Apple inc.

Android is a trademark of Google Inc.