

LEGG TION

Lenovo Legion Creator 7 (15", 05)

Setup Guide

Opsætningsvejledning

Asennusopas

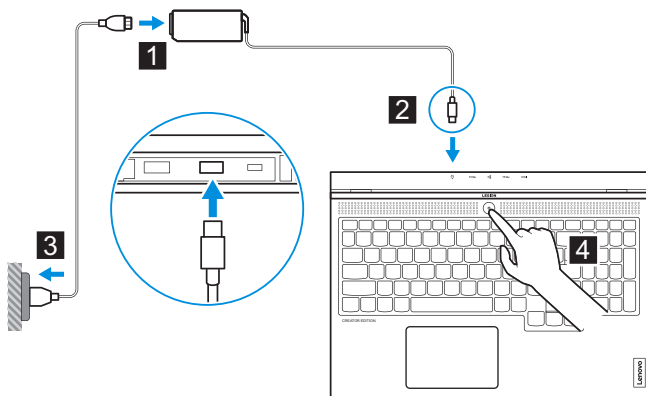
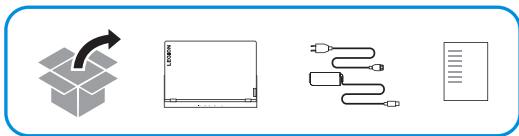
Installasjonsinformasjon

Installationshandbok

Lenovo

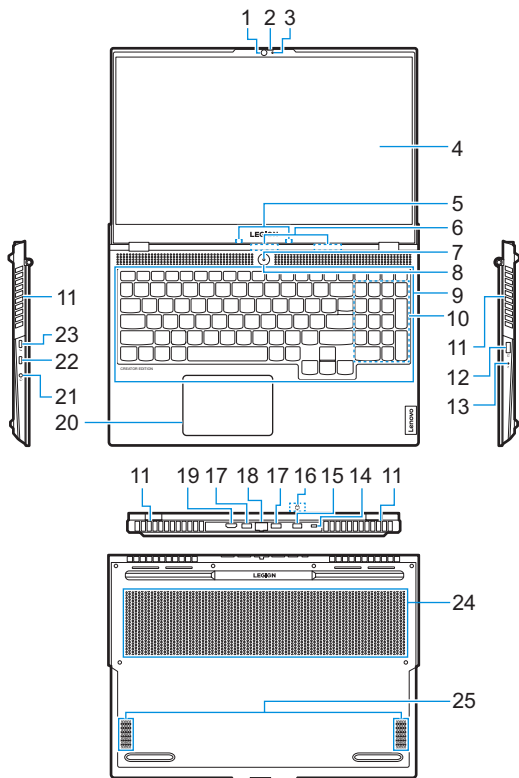
Initial Setup

Startopsætning | Alkuasennus | Første installasjon |
Första konfiguration



Overview

Översikt | Yleiskuvaus | Oversikt | Översikt



⚠ The illustrations in this guide are for your reference only.
Illustrationerne i denne vejledning er kun til referencebrug.
Tässä oppaassa olevat kuvat on tarkoitettu vain viitteiksi.
Illustrasjoner i denne håndboken er kun ment som referanse.
Bilderna i denna handbok är endast för informationsändamål.

- | | |
|--|--|
| 1. Camera | 14. Mini security-lock slot |
| 2. Camera cover slider | 15. Power connector |
| 3. Camera light | 16. Charging light |
| 4. Screen | 17. USB (3.2 Gen 2) Type-A connector (2) |
| 5. Microphones | 18. Ethernet connector |
| 6. Wireless antennas | 19. HDMI™ connector |
| 7. Power light | 20. Touchpad |
| 8. Power button | 21. Combo audio jack |
| 9. Keyboard | 22. USB-C™ connector |
| 10. Numeric keypad | 23. Thunderbolt™ 3 connector |
| 11. Ventilation slots (outlet) | 24. Ventilation slots (inlet) |
| 12. USB (3.2 Gen 1) Type-A connector (always-on) | 25. Speakers |
| 13. Novo button hole | |

i Read the statement on USB transfer rate in the *User Guide*. Refer to the *Safety and Warranty Guide* for accessing the *User Guide*.

- | | |
|---|-------------------------------------|
| 1. Kamera | 13. Novo-knaphul |
| 2. Skyder til kameradæksel | 14. Miniport med sikkerhedslås |
| 3. Kameralys | 15. Strømsstik |
| 4. Skærm | 16. Opladeindikator |
| 5. Mikrofoner | 17. USB Type-A-stik (3.2 Gen 2) (2) |
| 6. Trådløse antenner | 18. Ethernet-stik |
| 7. Strømindikator | 19. HDMI™-stik |
| 8. Tænd/sluk-knap | 20. Navigationsplade |
| 9. Tastatur | 21. Kombinationsjackstik til lyd |
| 10. Numerisk tastatur | 22. USB-C™-stik |
| 11. Ventilationsriller (udløb) | 23. Thunderbolt™ 3-stik |
| 12. USB Type-A-stik (3.2 Gen 1) (Always-on) | 24. Ventilationsriller (indløb) |
| | 25. Højtalere |

i Læs erklæringen om USB-overførselshastighed i *Brugervejledningen*. Se vejledningen *Sikkerhedsforskrifter og garantioplysninger* for at få adgang til *Brugervejledningen*.

- | | |
|--|--|
| 1. Kamera | 13. Novo-painikkeen reikä |
| 2. Kameran kannen liukusäädin | 14. Miniturvalukon paikka |
| 3. Kameran valo | 15. Virtalähteen liitäntä |
| 4. Näyttö | 16. Latausvalo |
| 5. Mikrofonit | 17. USB (3.2 Gen 2) tyypin A -liitäntä (2) |
| 6. Langattomat antennit | 18. Ethernet-liitäntä |
| 7. Virran merkkivalo | 19. HDMI™ -liitäntä |
| 8. Virtapainike | 20. Kosketuslevy |
| 9. Näppäimistö | 21. Yhdistelmä-ääniliitäntä |
| 10. Numeronäppäimistö | 22. USB-C™ -liitäntä |
| 11. Tuuletusaukot (lähtö) | 23. Thunderbolt™ 3 -liitäntä |
| 12. USB (3.2 Gen 1) tyypin A -liitäntä (Always-On) | 24. Tuuletusaukot (sisääntulo) |
| | 25. Kaiuttimet |

i Lue USB-tiedonsiirtonopeutta koskeva ilmoitus *Käyttöoppaasta*. *Turvaohjeet ja takuutiedot* -julkaisussa on tietoja siitä, miten voit avata *Käyttöoppaan*.

- | | |
|---|---|
| 1. Kamera | 14. Spor til minisikkerhetslås |
| 2. Glidebryter for kameradeksel | 15. Strømkontakt |
| 3. Kameralys | 16. Ladeindikator |
| 4. Skjerm | 17. USB (2. generasjons 3.2) Type-A-kontakt (2) |
| 5. Mikrofoner | 18. Ethernet-kontakt |
| 6. Trådløse antenner | 19. HDMI™-kontakt |
| 7. Strømindikator | 20. Pekeplate |
| 8. Av/på-knapp | 21. Kombikontakt for lyd |
| 9. Tastatur | 22. USB-C™-kontakt |
| 10. Numerisk tastgruppe | 23. Thunderbolt™ 3-kontakter |
| 11. Ventilasjonsåpninger (utløp) | 24. Ventilasjonsåpninger (inngang) |
| 12. USB (1. generasjons 3.2) Type-A-kontakt (Always-On) | 25. Høytalere |
| 13. Hullet til Novo-knappen | |

i Les erklæringen om USB-overføringshastighet i *Brukerveiledningen*. Se *Veiledningen om sikkerhet og garantier* for å få tilgang til *Brukerveiledningen*.

1. Kamera
2. Linsskydd
3. Kameralampa
4. Skärm
5. Mikrofoner
6. Trådlösa antenner
7. Strömindikator
8. Strömbrytare
9. Tangentbord
10. Knappsats
11. Ventilationshål (utlopp)
12. USB (3.2 Gen 1) Type-A-kontakt (Always-On)
13. Hål för Novo-knapp
14. Plats för minisäkerhetslås
15. Strömkontakt
16. Laddningsindikator
17. USB (3.2 Gen 2) Type-A-kontakt (2)
18. Ethernetport
19. HDMI™-kontakt
20. Styrplatta
21. Kombinerat ljuduttag
22. USB-C™-kontakt
23. Thunderbolt™ 3-kontakt
24. Ventilationshål (inlopp)
25. Högtalare

 Läs informationen om USB-överföringshastighet i *Användarhandbok*. Se *Säkerhets- och garantiinformation* för information om hur du kommer åt *Användarhandbok*.

For Barcode Position Only

Additional information

Yderligere oplysninger | Lisätietoja | Ytterligere informasjon | Ytterligere information

Specific absorption rate (SAR)

YOUR DEVICE MEETS INTERNATIONAL GUIDELINES FOR EXPOSURE TO RADIO WAVES.

Your device is designed not to exceed the limits for exposure to radio waves (radio frequency electromagnetic fields) recommended by ICNIRP international guidelines.

Item	Body-worn SAR	Limb SAR
10g SAR limit	2 W/kg	4 W/kg
Maximum SAR with 0 mm separation distance	0.03 W/kg	0.03 W/kg

To limit exposure from radio waves, use the device under good radio signal conditions and keep the antennas furthest from your body and that of other people. Pregnant women should keep the antennas away from their stomach and adolescences away from their lower abdomen.

Wearers of electronic implant devices (pacemakers, insulin pumps, neurostimulators, etc.) should maintain a distance greater than 15 centimeters between the radio device and the implant device.

Obey all local restrictions when using your device in public areas, such as hospitals, airplanes, or schools.

For more information, go to <https://support.lenovo.com/us/en/solutions/sar>.

European Union – compliance with the Radio Equipment Directive

Hereby, Lenovo (Singapore) Pte. Ltd., declares that the radio equipment type Lenovo Legion C7 15IMH05 is in compliance with Directive 2014/53/EU.

The full text of the system EU declaration of conformity is available at the following Internet address:

<https://www.lenovo.com/us/en/compliance/eu-doc>

This radio equipment operates with the following frequency bands and maximum radio-frequency power:

Technology	Frequency band [MHz]	Maximum transmit power
WLAN 802.11b/g/n/ax	2400 - 2483.5	< 20 dBm
WLAN 802.11a/n/ac/ax	5150 - 5725	< 23 dBm
WLAN 802.11a/n/ac/ax	5725 - 5875	< 13.98 dBm
Bluetooth BR/EDR/LE	2400 - 2483.5	< 20 dBm

Usage of all the radio devices is limited to indoor in the band 5150 MHz to 5350 MHz (channels 36, 40, 44, 48, 52, 56, 60, 64)

SAR (Specific Absorption Rate)

DIN ENHED OVERHOLDER INTERNATIONALE FORSKRIFTER FOR EKSPONERING FOR RADIOBØLGER.

Din enhed er designet til ikke at overskride de grænser for eksponering for radiobølger (elektromagnetiske stråler), som anbefales af internationale retningslinjer fra ICNIRP.

Element	Kropsbåren SAR	SAR for arme/ben
SAR-grænse for 10 g	2 W/kg	4 W/kg
Maksimal SAR med 0 mm afstand	0,03 W/kg	0,03 W/kg

Hvis du vil begrænse eksponeringen for radiobølger, skal du bruge enheden på steder, hvor der er et godt radiosignal, og holde antennerne så langt væk fra din krop og andres kroppe som muligt. Gravide kvinder skal holde antennerne væk fra deres mave og unge i puberteten skal holde dem væk fra deres underliv.

Brugere af elektroniske implantater (pacemakere, insulinpumper, neurostimulatorer osv.) skal opretholde en afstand på mere end 15 centimeter mellem radioenheden og implantatet.

Overhold alle lokale regler og begrænsninger, når du bruger din enhed på offentlige områder, f.eks. hospitaler, fly eller skoler.

Du kan få flere oplysninger på <https://support.lenovo.com/us/en/solutions/sar>.

EU - overholdelse af Direktivet om radioudstyr

Lenovo (Singapore) Pte. Ltd. erklærer hermed, at radioudstyrstypen Lenovo Legion C7 15IMH05 overholder direktiv 2014/53/EU.

Hele teksten til EU's overensstemmelseserklæring for systemet findes på følgende internetadresse:

<https://www.lenovo.com/us/en/compliance/eu-doc>

Dette radioudstyr bruger følgende frekvensbånd og maksimal radiofrekvensstrøm:

Teknologi	Frekvensbånd [MHz]	Maksimal overførselsstrøm
WLAN 802.11b/g/n/ax	2400 - 2483,5	< 20 dBm
WLAN 802.11a/n/ac/ax	5150 - 5725	< 23 dBm
WLAN 802.11a/n/ac/ax	5725 - 5875	< 13,98 dBm
Bluetooth BR/EDR/LE	2400 - 2483,5	< 20 dBm

Anvendelse af alle radioenheder kan kun foregå indendørs i båndet 5150 MHz til 5350 MHz (kanaler 36, 40, 44, 48, 52, 56, 60, 64)

Ominaisabsorptionopeus (SAR)

LAITE TÄYTTÄÄ RADIOAALLOILLE ALTISTUMISTA KOSKEVAT KANSAINVÄLISÉT VAATIMUKSET.

Laitte on suunniteltu niin, ettei se ylitä ICNIRP:n kansainvälisten vaatimusten asettamia radioaalloille (radiotaajuisille sähkömagneettisille kentille) altistumisen rajoja.

Kohde	Koko kehon SAR	Raajan SAR
10 g SAR-raja	2 W/kg	4 W/kg
SAR-enimmäisarvo, kun etäisyys on 0 mm	0,03 W/kg	0,03 W/kg

Käytä laitetta olosuhteissa, joissa on hyvä radiosignaali, ja pidä antennit kaukana itsestäsi ja muista ihmisistä rajoittaaksesi altistumista radioaalloille. Raskaana olevien naisten tulisi pitää antennit kaukana vatsastaan ja nuorten tulisi pitää ne kaukana alavatsastaan.

Sähköisten implanttilaitteiden (sydämentahdistimien, insuliinipumppujen, neurostimulaattorien jne.) käyttäjien tulisi pitää radiolaitteen ja implanttilaitteensa välillä vähintään 15 senttimetrin etäisyys.

Noudata kaikkia paikallisia rajoituksia, kun käytät laitetta julkisissa tiloissa, kuten sairaaloissa, lentokoneissa tai kouluissa.

Lisätietoja on osoitteessa

<https://support.lenovo.com/us/en/solutions/sar>.

Euroopan unioni - radiolaitedirektiivin vaatimustenmukaisuus

Lenovo (Singapore) Pte. Ltd. ilmoittaa täten, että radiolaitetyyppi Lenovo Legion C7 15IMH05 on direktiivin 2014/53/EU mukainen.

Lausuma järjestelmän EU-säädöstenmukaisuudesta ovat saatavilla kokonaisuudessaan seuraavissa Internet-osoitteissa:

<https://www.lenovo.com/us/en/compliance/eu-doc>

Tämä radiolaitte toimii seuraavilla taajuusalueilla ja enimmäisradiotaajuusteholla:

Teknologia	Taajuusalue [MHz]	Enimmäislähetysteho
WLAN 802.11b/g/n/ax	2400 - 2483,5	< 20 dBm
WLAN 802.11a/n/ac/ax	5150 - 5725	< 23 dBm
WLAN 802.11a/n/ac/ax	5725 - 5875	< 13,98 dBm
Bluetooth BR/EDR/LE	2400 - 2483,5	< 20 dBm

Kaikkien radiolaitteiden käyttö on rajoitettu sisätiloihin taajuuskaistalla 5150 MHz - 5350 MHz (kanavat 36, 40, 44, 48, 52, 56, 60, 64)

Spesifikk absorpsjonsrate (SAR)

ENHETEN DIN ER I TRÅD MED INTERNASJONALE RETNINGSLINJER FOR EKSPONERING FOR RADIOBØLGER.

Enheden din er utformet for å ikke overskride grensene for eksponering for radiobølger (radiofrekvente elektromagnetiske felt) som anbefales i henhold til ICNIRP internasjonale retningslinjer.

Element	Kroppsslitte SAR	Lem-SAR
10g SAR-grense	2 W/kg	4 W/kg
Maksimal SAR med 0 mm separasjonsavstand	0,03 W/kg	0,03 W/kg

For å begrense eksponering fra radiobølger kan du bruke enheten under gode radiosignalforhold og hold antennene lengst fra kroppen din og andre mennesker. Gravide bør holde antennene vekk fra magen og ungdommene borte fra nedre delen av magen.

Brukere av elektroniske implantater (pacemakere, insulinpumper, nevrostimulatorer osv.) bør holde en avstand på mer enn 15 centimeter mellom radioenheden og implantatinnretningen.

Følg alle lokale begrensninger når du bruker enheten i offentlige områder, for eksempel sykehus, fly eller skoler.

Du finner mer informasjon her
<https://support.lenovo.com/us/en/solutions/sar>.

Den europeiske union – samsvar med direktivet om radioustyr

Lenovo (Singapore) Pte. Ltd. erklærer herved at radioustyrstypen Lenovo Legion C7 15IMH05 er i samsvar med direktiv 2014/53/EU.

Hele teksten til EUs samsvarserklæring for systemet finnes på følgende Internett-adresse:

<https://www.lenovo.com/us/en/compliance/eu-doc>

Dette radioustyret opererer med følgende frekvensbånd og maksimal radiofrekvensstrøm:

Teknologi	Frekvensbånd [MHz]	Maksimal overføringsstyrke
WLAN 802.11b/g/n/ax	2400 - 2483,5	< 20 dBm
WLAN 802.11a/n/ac/ax	5150 - 5725	< 23 dBm
WLAN 802.11a/n/ac/ax	5725 - 5875	< 13,98 dBm
Bluetooth BR/EDR/LE	2400 - 2483,5	< 20 dBm

Bruk av alle radioenhetene er begrenset til innendørs på båndet 5150 MHz til 5350 MHz (kanalene 36, 40, 44, 48, 52, 56, 60, 64)

Spesifik absorpsjonsnivå (SAR)

DENNA ENHET OPPFYLLER INTERNATIONELLA RIKTILINJER KRING EXPONERING FÖR RADIOVÄGOR.

Enheten har utformats för att inte överstiga gränsvärden för strålning (elektromagnetiska radiofrekvensfält) som rekommenderas enligt internasjonella riktlinjer från ICNIRP.

Artikel	SAR för enhet buren på kroppen	SAR för enhet buren på arm eller ben
SAR-gräns för 10 g	2 W/kg	4 W/kg
Maximalt SAR-värde med 0 mm avstånd	0,03 W/kg	0,03 W/kg

För att begränsa exponering för radiovågor ska enheten användas under goda radiosignalförhållanden och antennerna ska placeras så långt som möjligt från din kropp och från andre personer. Gravida kvinner bör hålla antennerna på avstånd från magen och tonåringar bör hålla dem på avstånd från underlivet.

Personer med elektroniska implantat (till exempel pacemaker, insulinpump, neurostimulator) bör hålla ett avstånd på mer än 15 centimeter mellom radioenheten og implantatet.

Följ alla lokala förordningar när du använder enheten på offentliga platser, till exempel sjukhus, flygplan och skolor.

Mer informasjon finns på
<https://support.lenovo.com/us/en/solutions/sar>.

EU – överensstämmelse med direktivet för radioutrustning

Härmed intygar Lenovo (Singapore) Pte. Ltd. att radioutrustningstypen Lenovo Legion C7 15IMH05 överensstämmer med direktivet 2014/53/EU.

Den fullständiga teksten i EU:s deklarasjon om överensstemmelse finnes tillgängliga på:

<https://www.lenovo.com/us/en/compliance/eu-doc>

Denna radioutrustning utnytjar följande frekvensbånd og maximala radiofrekvenseffekt:

Teknik	Frekvensbånd [MHz]	Maximal sändningseffekt
WLAN 802.11b/g/n/ax	2400 - 2483,5	< 20 dBm
WLAN 802.11a/n/ac/ax	5150 - 5725	< 23 dBm
WLAN 802.11a/n/ac/ax	5725 - 5875	< 13,98 dBm
Bluetooth BR/EDR/LE	2400 - 2483,5	< 20 dBm

Användning av alla radioenheter är begränsat inomhus till banden 5150 - 5350 MHz (kanalerna 36, 40, 44, 48, 52, 56, 60, 64)

E-manual

E-vejledning | Sähköinen käyttöopas | Elektronisk håndbok |
E-handbok



First Edition (June 2020)
© Copyright Lenovo 2020.

LIMITED AND RESTRICTED RIGHTS NOTICE: If data or software is delivered pursuant to a General Services Administration "GSA" contract, use, reproduction, or disclosure is subject to restrictions set forth in Contract No. GS-35F-05925.



Reduce | Reuse | Recycle