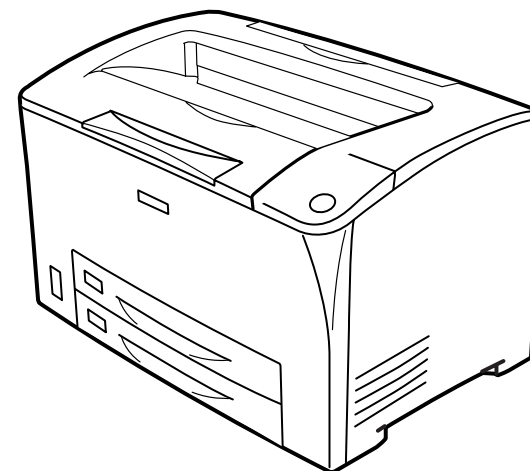


# EPL-N2550

<b>EN</b>	Setup Guide
<b>DE</b>	Installationshandbuch
<b>FR</b>	Guide d'installation
<b>IT</b>	Guida de installazione
<b>ES</b>	Guía de instalación
<b>CA</b>	Manual d'instal·lació
<b>PT</b>	Manual de instalação
<b>NL</b>	Installatiehandleiding
<b>DA</b>	Installationsvejledning
<b>FI</b>	Asennusopas
<b>NO</b>	Installeringshåndbok
<b>SV</b>	Installationshandbok
<b>CS</b>	Instalační příručka
<b>HU</b>	Üzembe helyezési útmutató
<b>PL</b>	Podręcznik konfiguracji i instalacji
<b>SK</b>	Inštalčná príručka
<b>BG</b>	Ръководство за инсталация
<b>RO</b>	Ghid de instalare
<b>EE</b>	Seadistusjuhend
<b>LV</b>	Uzstādīšanas instrukcija
<b>LT</b>	Parengties vadovas

<b>EL</b>	Οδηγός εγκατάστασης
<b>TR</b>	Kurulum kılavuzu
<b>SL</b>	Priročnik za namestitev
<b>HR</b>	Vodič za postavu
<b>MK</b>	Упатство за поставување
<b>SR</b>	Uputstvo za postavljanje
<b>RU</b>	Руководство по установке
<b>AR</b>	دليل الإعداد
<b>FA</b>	راهنمای تنظیم
<b>CN</b>	首先阅读
<b>TW</b>	安裝說明
<b>KR</b>	설치안내시트

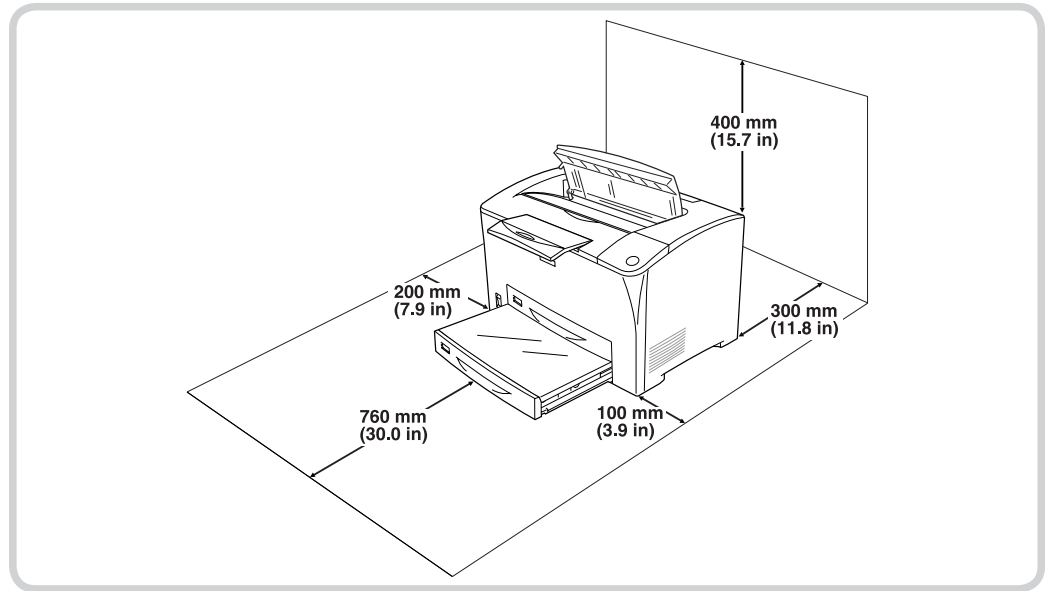
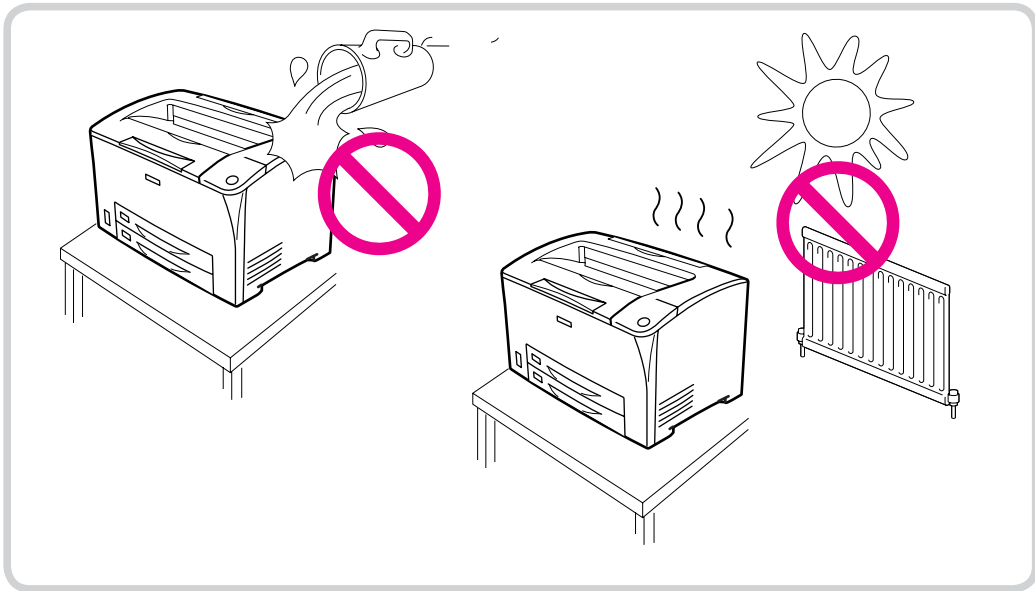
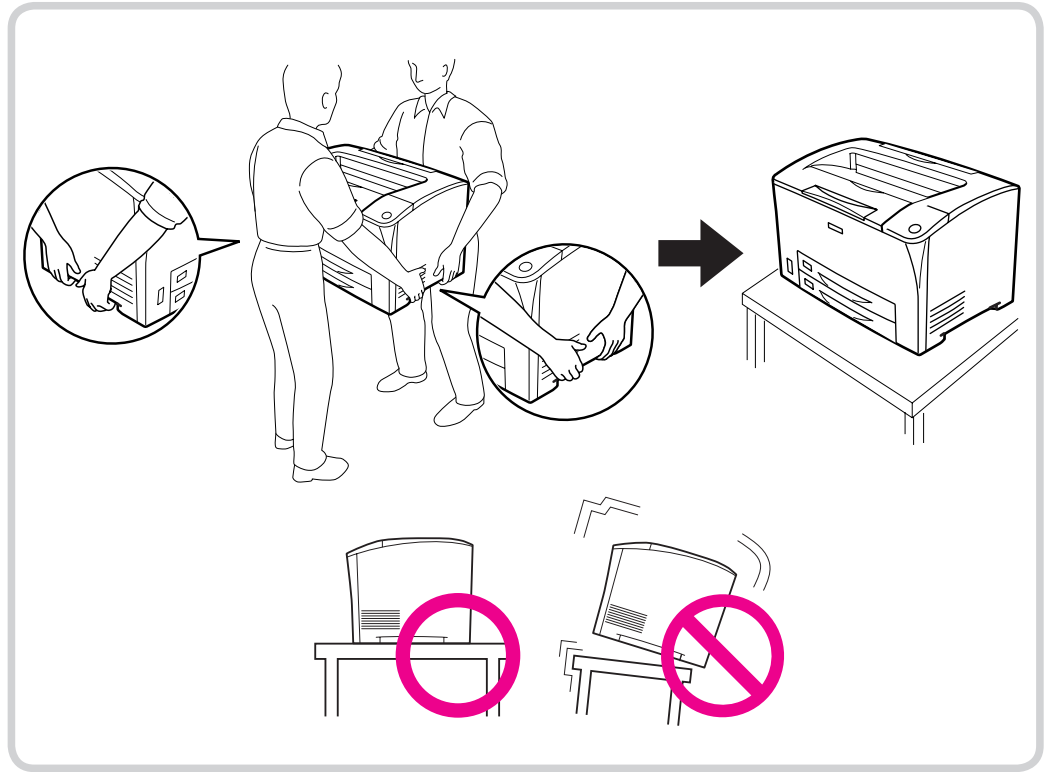
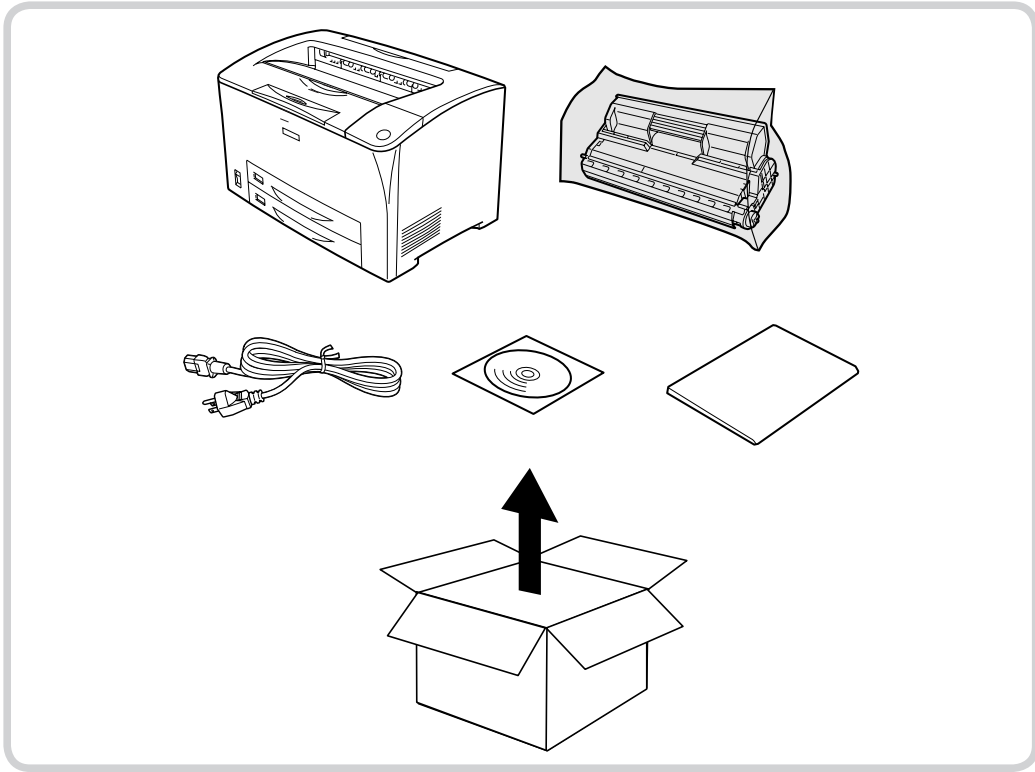


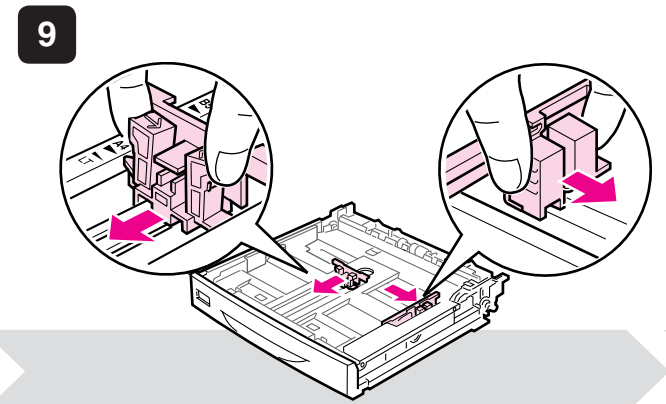
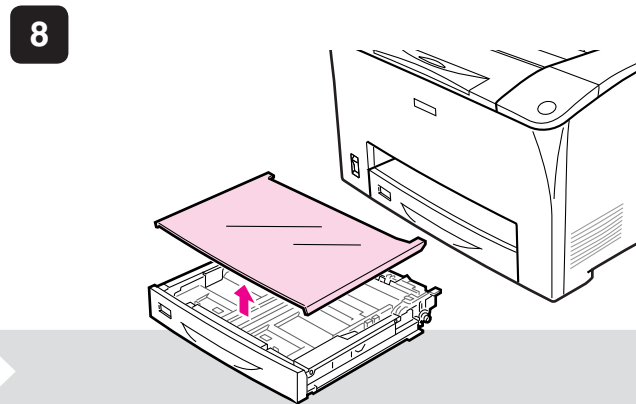
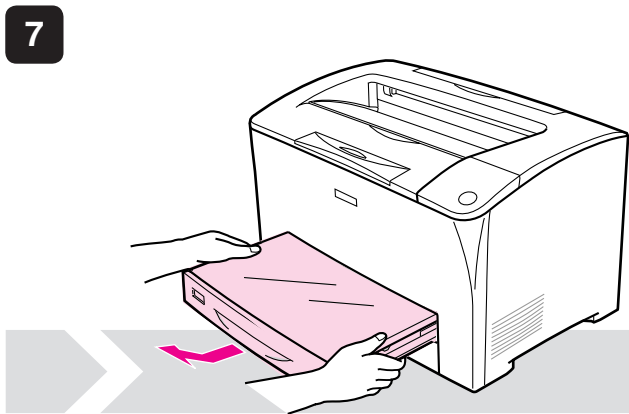
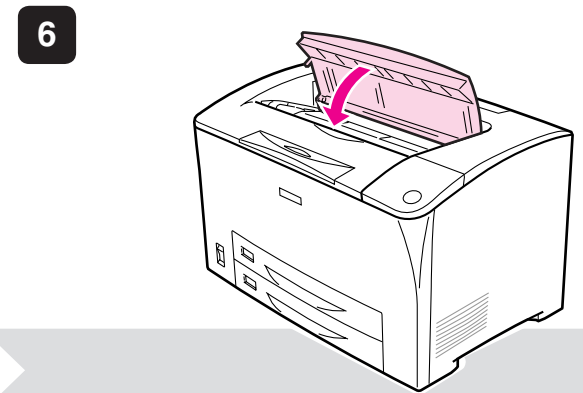
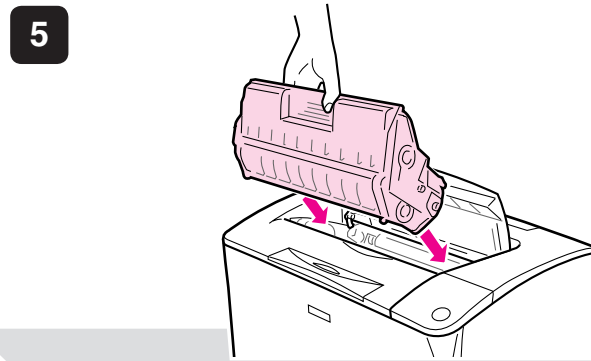
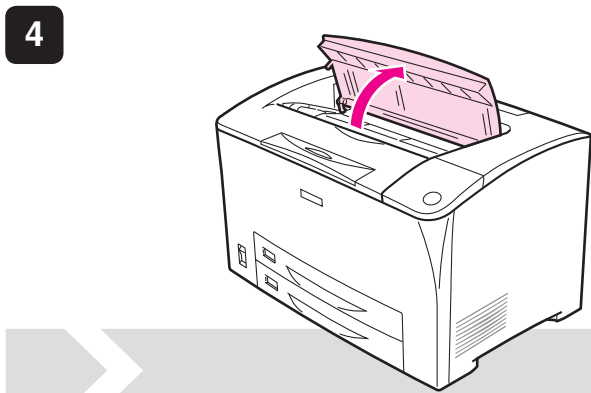
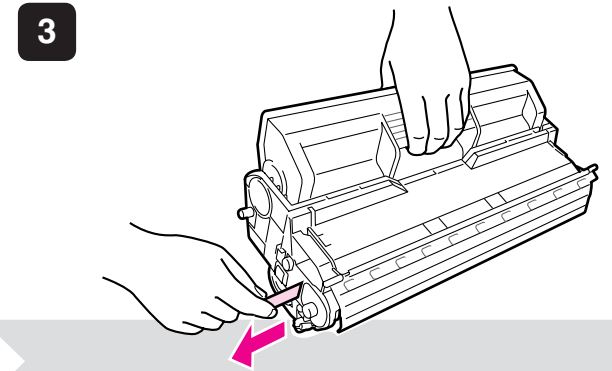
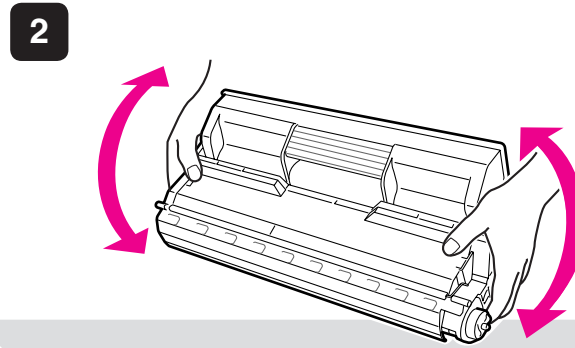
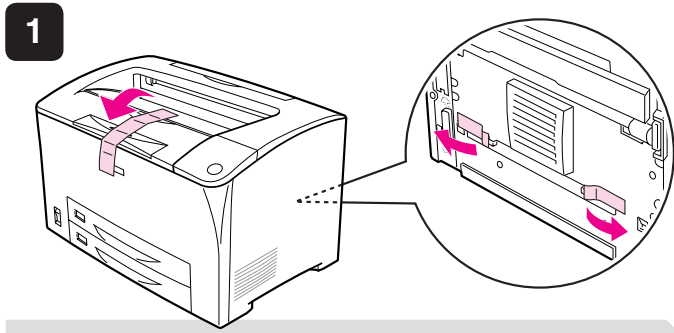


EN	For detailed information and safety recommendations, refer to the User's Guide (installed with the software).
DE	Ausführliche Informationen und Sicherheitsempfehlungen finden Sie im Benutzerhandbuch, das mit der Software installiert wurde.
FR	Pour plus d'informations et des recommandations concernant la sécurité, reportez-vous au Guide de l'utilisateur (installé avec le logiciel).
IT	Per informazioni dettagliate e suggerimenti sulla sicurezza consultare la Guida per l'utente installata con il software.
ES	Para obtener información detallada y recomendaciones sobre seguridad consulte la Guía de usuario (instalada con el software).
CA	Per obtenir informació detallada consulti el Manual d'usuari (instal·lada amb el software).
PT	Para mais informações e recomendações sobre segurança, consulte o Manual do Utilizador (instalado com o software).
NL	Raadpleeg de gebruikershandleiding (geïnstalleerd met de software) voor meer informatie en veiligheidsvoorschriften\
DA	Der findes yderligere oplysninger og anbefalinger om sikkerhed i brugervejledningen (installeret sammen med softwaren).
FI	Lisätietoja ja turvaohjeita on Käyttöoppaassa (asennetaan ohjelmiston kanssa).
NO	Hvis du vil ha mer detaljert informasjon og sikkerhetsanbefalinger, kan du se i brukerhåndboken (som installeret med programvaren).
SV	Detaljerad information och säkerhetsföreskrifter finns i Användarhandboken (installeras tillsammans med programmet).
CS	Podrobné informace a bezpečnostní doporučení najdete v Uživatelské příručce (instaluje se společně se softwarem).
HU	Részletes információk és a biztonsággal kapcsolatos tudnivalók a szoftverrel együtt telepített használati útmutatóban található.
PL	Szczegółowe informacje oraz zalecenia dotyczące bezpieczeństwa zawiera Podręcznik użytkownika (instalowany razem z oprogramowaniem)
SK	Podrobné informácie a bezpečnostné odporúčanie nájdete v Uživatelskej príručke (inštaluje sa spolu so softvérom).
BG	Подробна информация и препоръки за безопасност ще намерите в Ръководството за потребителя (инсталирано със софтуера).

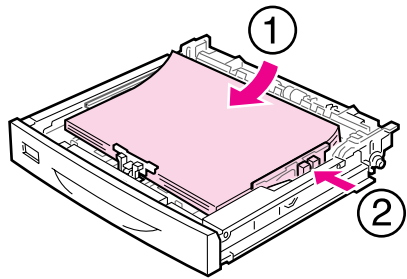
RO	Pentru informații detaliate și recomandări cu privire la siguranță, consultați User's Guide (Ghidul utilizatorului instalat cu software-ul).
EE	Lähemat teavet ja ohutusalseid soovitusi vt (koos tarkvaraga installeeritud) kasutusjuhendist User's Guide.
LV	Sīkāku informāciju un ieteikumus par drošību skat. Lietotāja rokasgrāmatā (tiek instalēta kopā ar programmu).
LT	Detalesnės informacijos ir saugos patarimų ieškokite vartotojo vadove (įdiegtame kartu su programine įranga).
EL	Για περισσότερες πληροφορίες και συστάσεις για την ασφάλεια, ανατρέξτε στον Οδηγό χρήσης (εγκαταστάθηκε μαζί με το λογισμικό).
TR	Ayrıntılı bilgi ve güvenlik önerileri için lütfen (yazılımla yüklenmiş olan) Kullanım Kılavuzu'na bakın.
SL	Podrobnejše informacije in varnostna priporočila najdete v uporabniškem priročniku (namesti se skupaj s programsko opremo).
HR	Detaljne informacije i preporuke o sigurnosti pogledajte u Korisničkom priručniku (instaliranom sa softverom).
MK	За подетални информации и препораки за безбедноста видете во „Корисничкиот прирачник“ (што се инсталира заедно со софтверот).
SR	Za detaljne informacije i mere bezbednosti pogledajte Korisničko uputstvo (instalirano zajedno sa softverom).
RU	Для получения подробных сведений и рекомендаций по безопасности см. Руководство пользователя (поставляется вместе с программным обеспечением).
AR	للحصول على معلومات مفصلة وتوصيات الأمان، ارجع إلى User's Guide (دليل المستخدم) (المثبت مع البرنامج)
FA	برای اطلاعات مشروح به راهنمای مراجعه (با نرم افزار نصب شده) رجوع شود.
CN	更多的信息和安全指导请参考《用户指南》手册。(与打印机软件一起被安装)
TW	關於詳細說明和安全建議事項，請參考與軟體同時安裝的使用手冊。
KR	자세한 정보 및 안전지시사항은 온라인 사용설명서를 참조하십시오. (소프트웨어와 함께 설치됩니다.)

DE: Mascinenlärminformations-Verordnung 3. GPSGV: Der höchste Schalldruckpegel beträgt 70 dB(A) oder weniger gemäß EN ISO 7779.

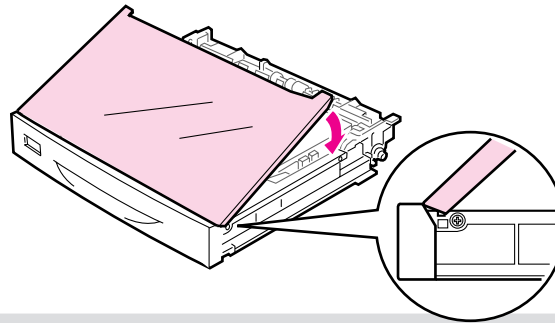




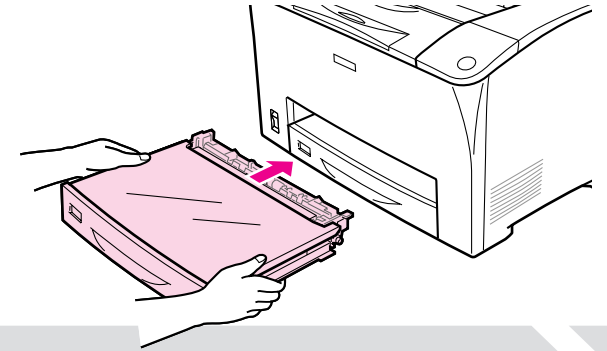
10



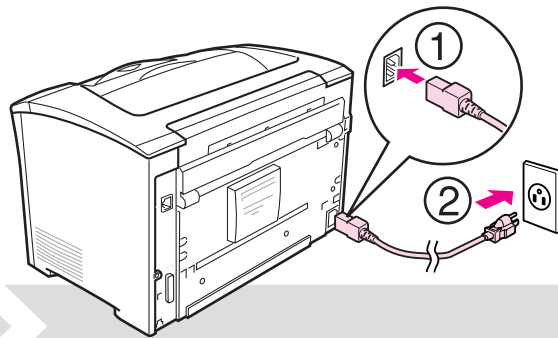
11



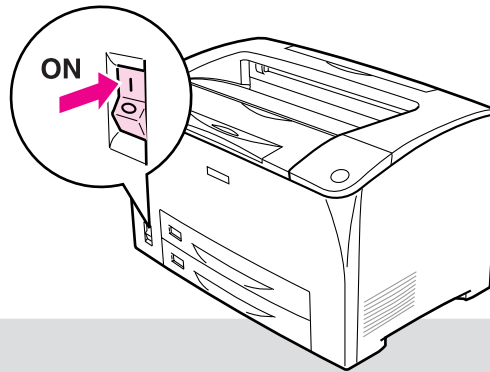
12



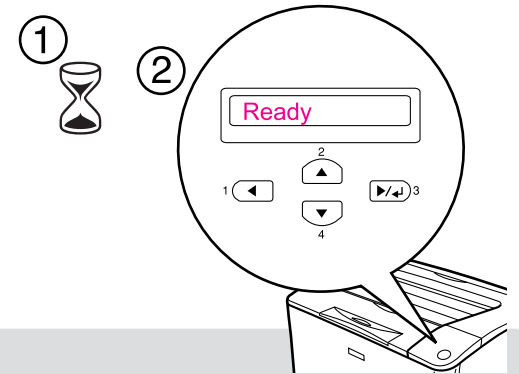
13



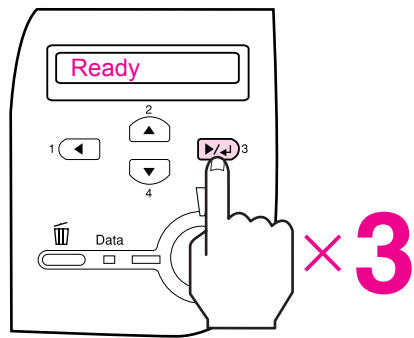
14



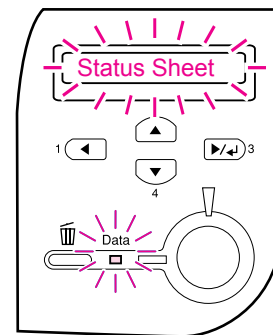
15



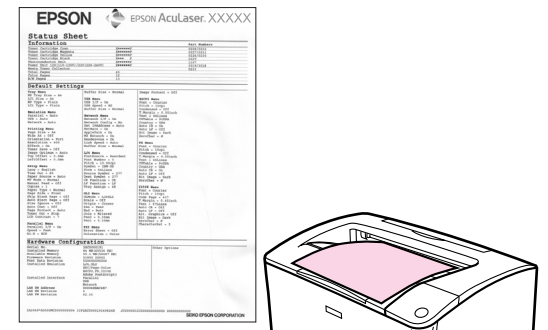
16



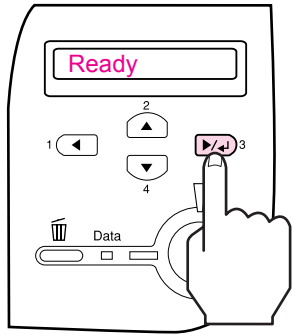
17



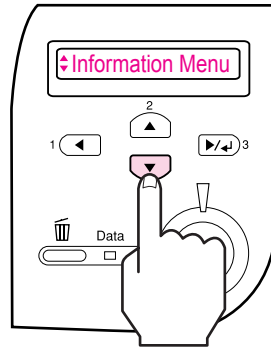
18



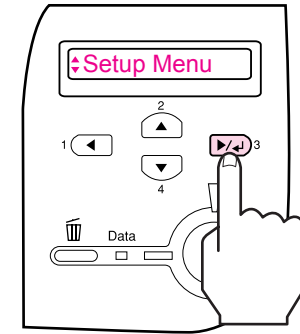
19



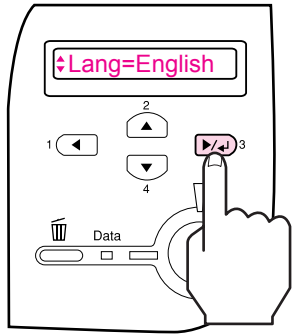
20



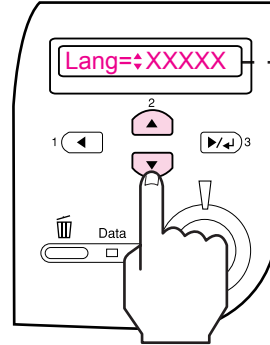
21



22

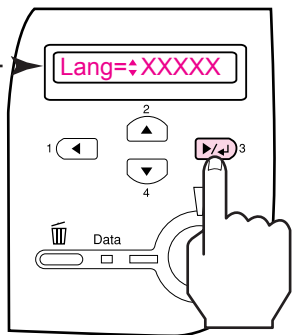


23

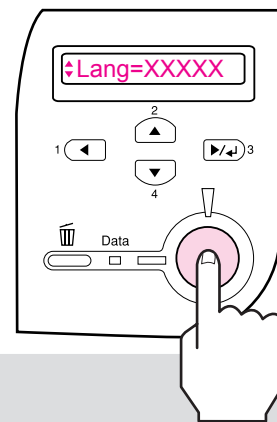


- |          |           |
|----------|-----------|
| English  | Dansk     |
| Français | Nederl.   |
| Deutsch  | SUOMI     |
| ITALIANO | Português |
| ESPAÑOL  | Norsk     |
| SVENSKA  | CATALÀ    |

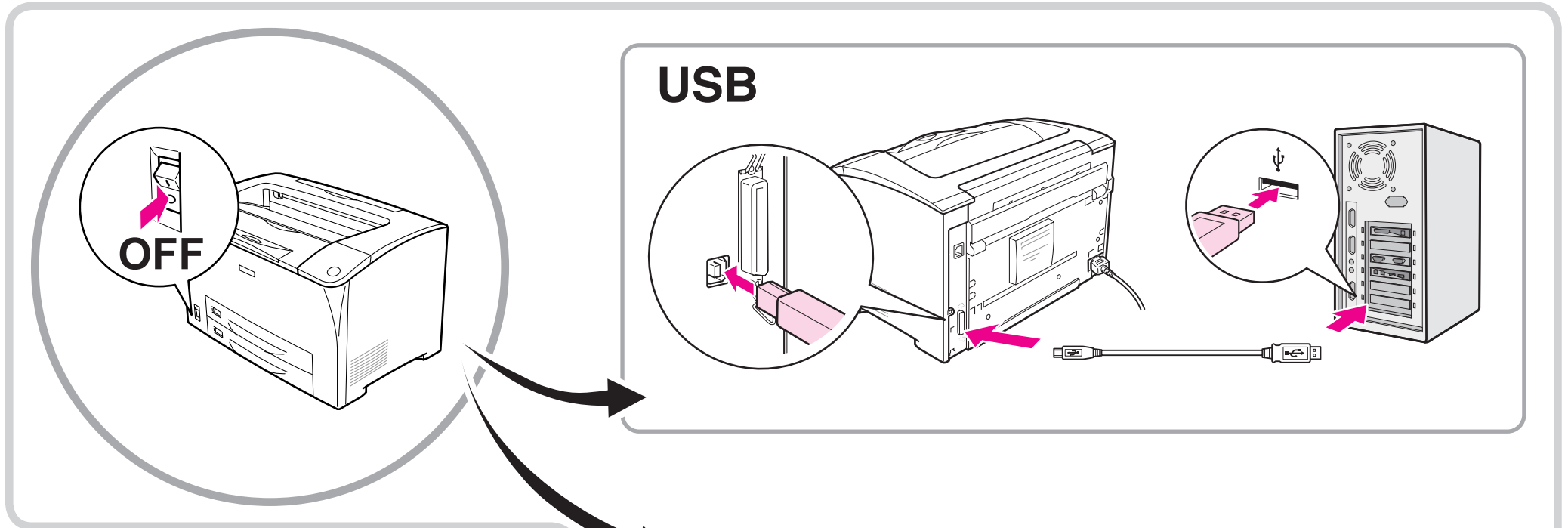
24



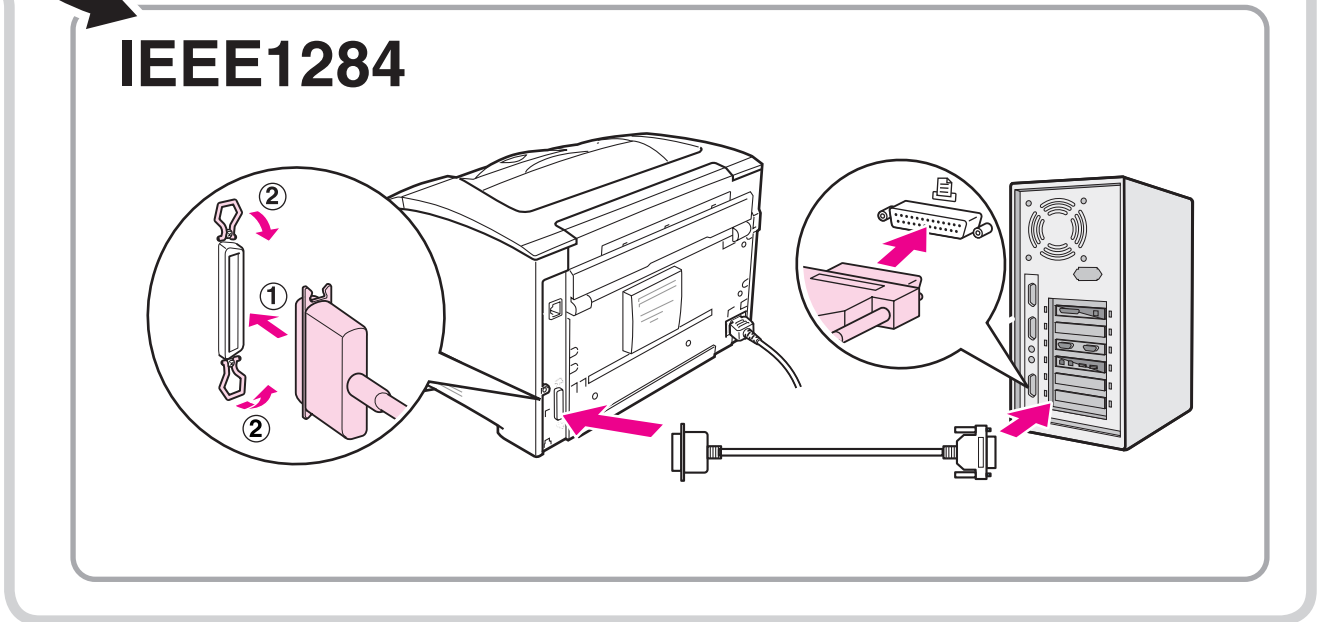
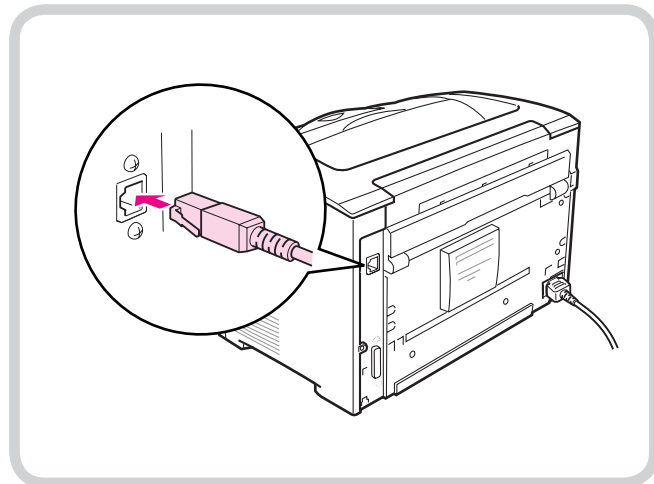
25



## 26 USB/IEEE1284

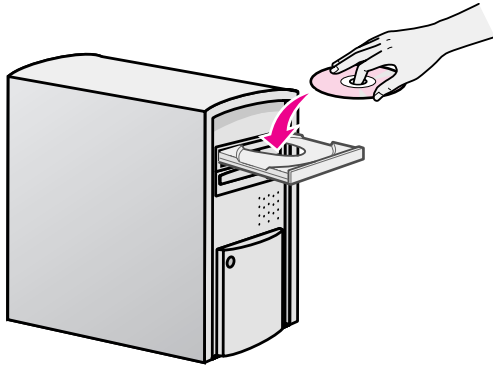


## 26 10/100 BaseTX





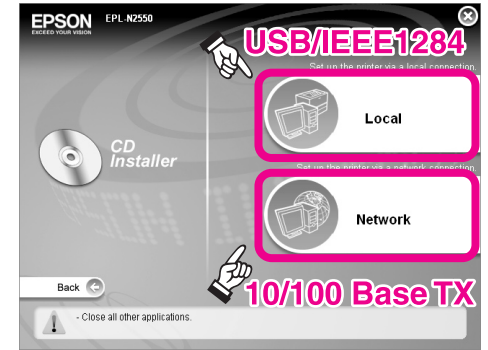
1



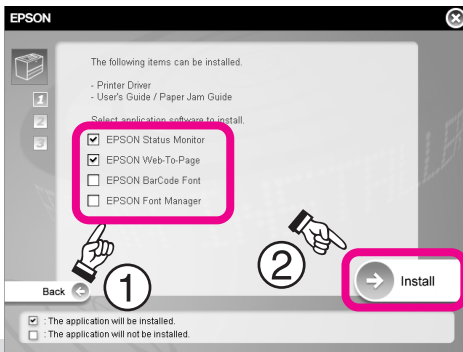
2



3

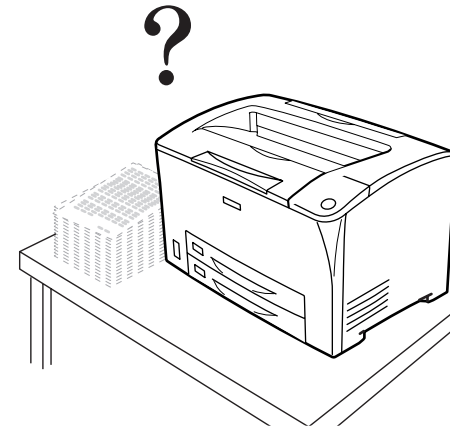
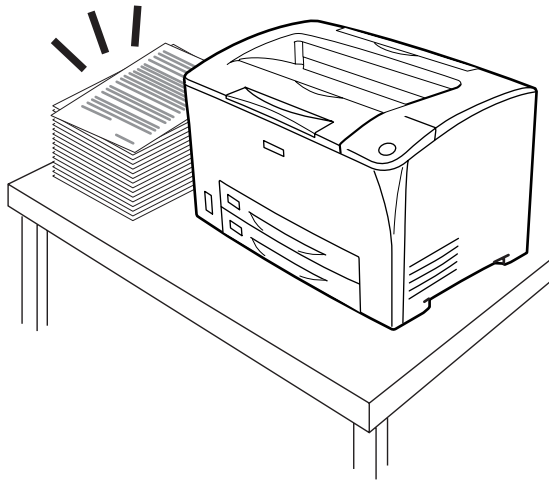


4



5





No part of this publication may be reproduced, stored in a retrieval system, or transmitted in any form or by any means, mechanical, photocopying, recording, or otherwise, without the prior written permission of Seiko Epson Corporation. No patent liability is assumed with respect to the use of the information contained herein. Neither is any liability assumed for damages resulting from the use of the information contained herein.

Neither Seiko Epson Corporation nor its affiliates shall be liable to the purchaser of this product or third parties for damages, losses, costs, or expenses incurred by purchaser or third parties as a result of: accident, misuse, or abuse of this product or unauthorized modifications, repairs, or alterations to this product, or (excluding the U.S.) failure to strictly comply with Seiko Epson Corporation's operating and maintenance instructions.

Seiko Epson Corporation and its affiliates shall not be liable against any damages or problems arising from the use of any options or any consumable products other than those designated as Original Epson Products or Epson Approved Products by Seiko Epson Corporation.

EPSON is a registered trademark of Seiko Epson Corporation.

Microsoft and Windows are registered trademarks of Microsoft Corporation in the United States and/or other countries.

General Notice: Other product names used herein are for identification purposes only and may be trademarks of their respective owners. Epson disclaims any and all rights in those marks.

Copyright© 2006 Seiko Epson Corporation. All rights reserved.

# Sicherheitsinformationen

## Aufkleber zu Laserstrahlung



### Vorsicht:

Die Durchführung von Verfahren und Einstellungen, die nicht in der Dokumentation zum Drucker aufgeführt sind, kann zu gefährlicher Strahlenbelastung führen.

Dieser Drucker ist ein Laserprodukt der Klasse 1 gemäß der Definition in den IEC60825-Spezifikationen. Der abgebildete Aufkleber ist in Ländern, in denen dies erforderlich ist, an der Rückseite des Druckers angebracht.



## Interne Laserstrahlung

Max. durchschnittliche Strahlungsleistung: 5 mW an der Laseröffnung  
Wellenlänge: 770 bis 800 nm

Dies ist eine Laserdioden-Baugruppe der Klasse III mit einem unsichtbaren Laserstrahl. Der Druckkopf ist KEINE WARTBARE VORRICHTUNG, daher darf die Druckkopfeinheit unter keinen Umständen geöffnet werden. Im Inneren des Druckers ist ein zusätzlicher Aufkleber zur Laserstrahlung angebracht.

## Ozon-Sicherheit

### Ozonemission

Laserdrucker erzeugen Ozongas als Nebenprodukt des Druckprozesses. Ozon wird nur erzeugt, während der Drucker druckt.

## Ozon-Belastungsgrenze

Die empfohlene Belastungsgrenze für Ozon beträgt 0,1 Teile pro Million (ppm), ausgedrückt als eine durchschnittliche, zeitlich gewichtete Konzentration über einen Zeitraum von acht (8) Stunden.

Der Epson-Laserdrucker erzeugt weniger als 0,1 ppm bei acht (8) Stunden Dauerdruckbetrieb.

## Risiko minimieren

Um das Risiko der Ozonbelastung minimal zu halten, sollten Sie die folgenden Bedingungen vermeiden:

- ❑ Einsatz von mehreren Laserdruckern in einem abgeschlossenen Bereich
- ❑ Betrieb bei extrem niedriger Luftfeuchtigkeit
- ❑ Schlechte Raumventilation
- ❑ Langer kontinuierlicher Druckbetrieb in Verbindung mit einer der obigen Bedingungen

## Aufstellplatz des Druckers

Der Drucker sollte so aufgestellt werden, dass erzeugte Abgase und Wärme:

- ❑ nicht direkt auf das Gesicht des Benutzers gerichtet sind
- ❑ nach Möglichkeit direkt aus dem Gebäude ins Freie geleitet werden

Importeur  
EPSON EUROPE, B.V  
AMSTERDAM, THE NETHERLANDS

**EPSON**  
EXCEED YOUR VISION

Printed in XXXXXX XX.XX-XX XXX



\*410572600\*