

Getting Started

imageCLASS MF543dw

Getting Started
Mise en route
Introducción



Quick Setup

NEXT PAGE



Quick Operation

P.21

Please read "Important Safety Instructions" before operating this product. After you finish reading this guide, store it in a safe place for future reference.
The information in this document is subject to change without notice.



<https://oip.manual.canon>

Getting Started

Please read "Important Safety Instructions" before operating this product. ➔ P.26

After you finish reading this guide, store it in a safe place for future reference.

The information in this document is subject to change without notice.

Mise en route

Prenez connaissance des "Consignes de sécurité importantes" avant toute utilisation de ce produit. ➔ P.36

Après en avoir pris connaissance, conservez ce guide dans un endroit sûr en vue de consultations ultérieures.

Les informations contenues dans ce document peuvent être modifiées sans avis préalable.

Introducción

Lea las "Instrucciones de seguridad importantes" antes de usar este producto. ➔ página 46

Cuando termine de leer esta guía, guárdela en un lugar seguro para futuras consultas.

La información de este documento puede ser modificada sin previo aviso.



You can access

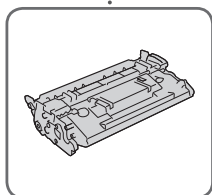
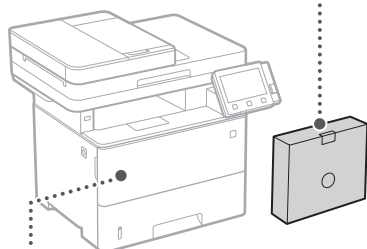
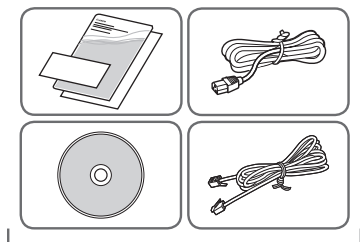
<https://oip.manual.canon> to read the User's Guide that describes all functions of this machine.

Le guide de l'utilisateur, qui décrit toutes les fonctions de cet appareil se trouve sur <https://oip.manual.canon>.

Puede acceder a <https://oip.manual.canon> para leer la Guía de usuario donde se describen todas las funciones de este equipo.

Installation of the Machine


Items Included with the Machine

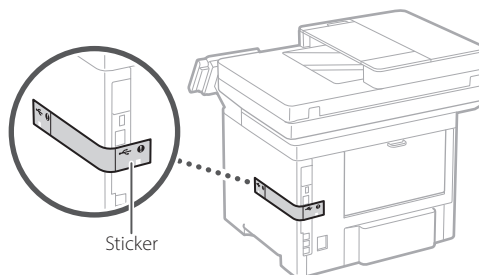


Toner cartridge (included with the machine)

Installing the Machine

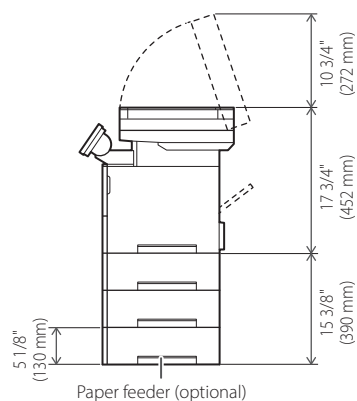
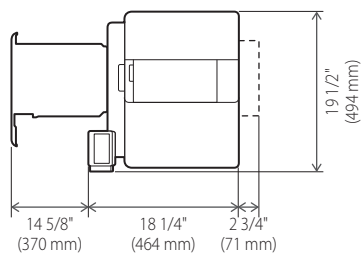
Before starting the installation

- Remove all of the tape. 
- Do not remove the sticker that covers the USB port.



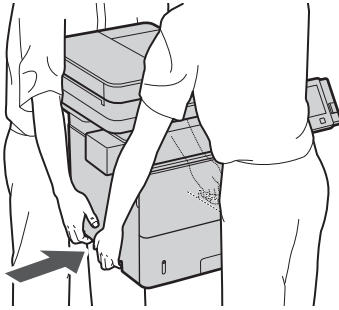
Installation requirements

Provide a space of 4" (100 mm) or more around the machine.

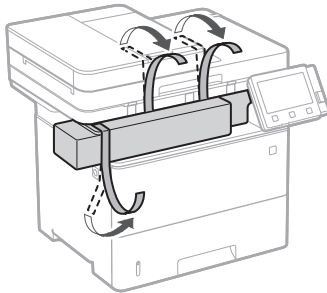


Installation of the Machine

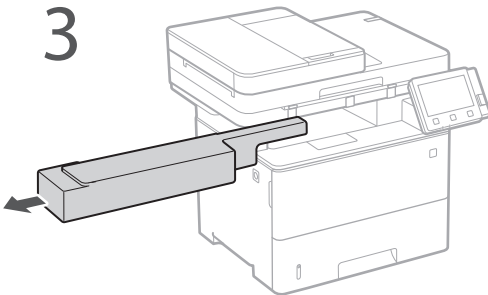
1



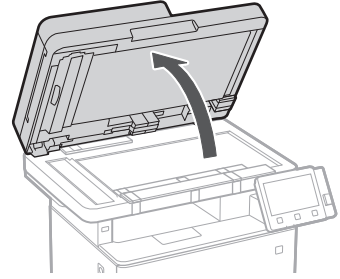
2



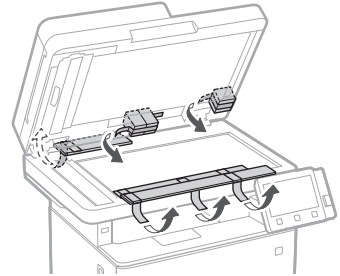
3



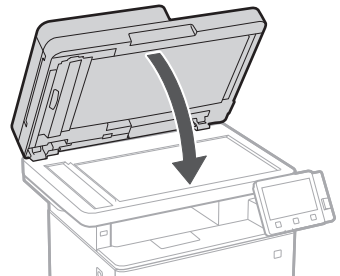
4



5



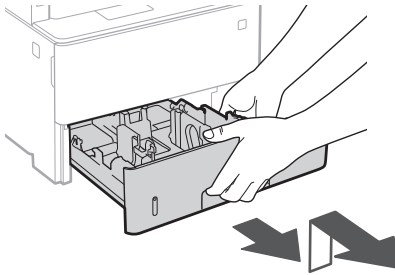
6



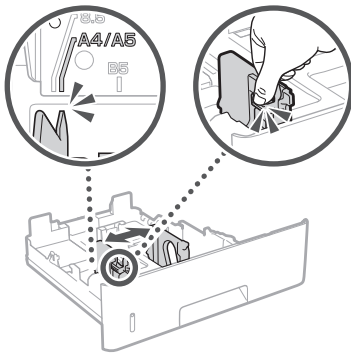
⋮

⋮

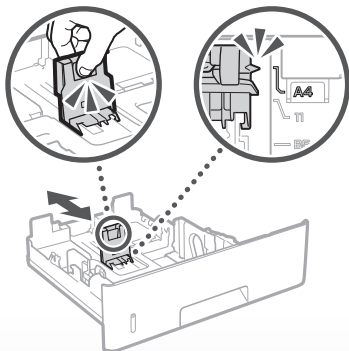
7



8

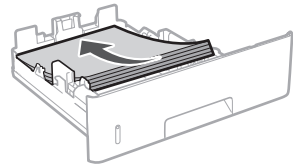


9

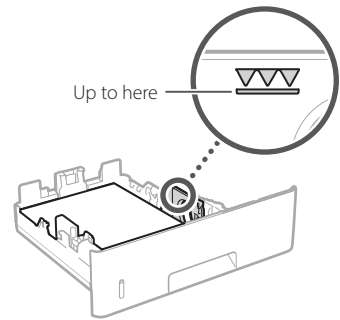


⋮

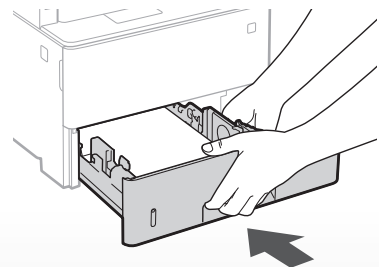
10



11



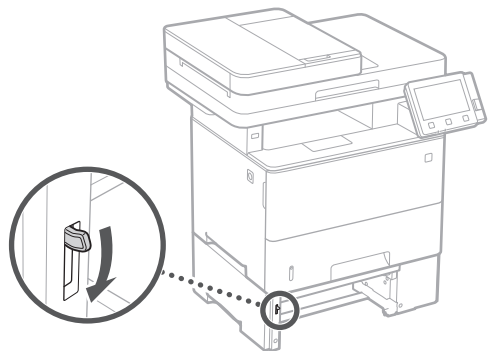
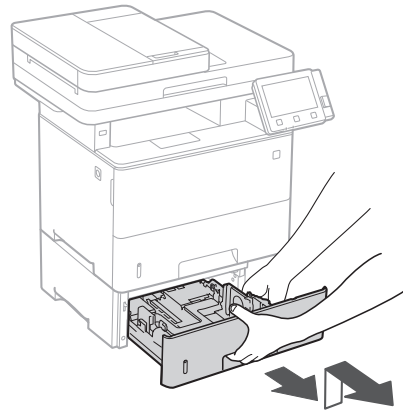
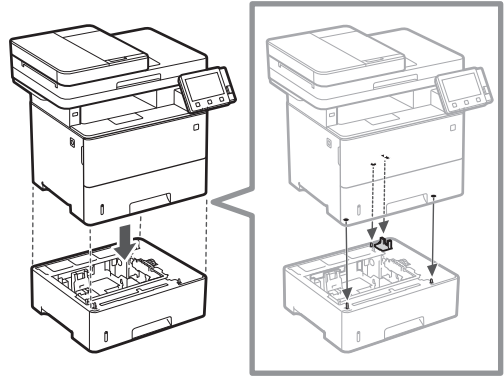
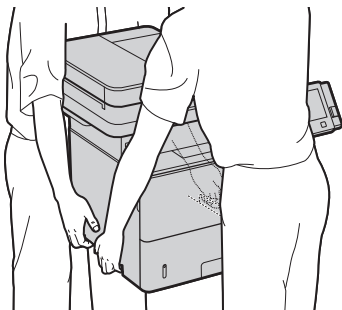
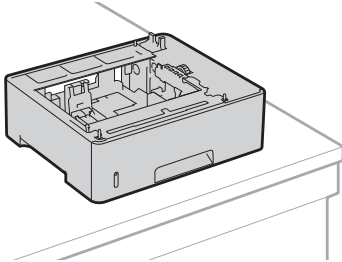
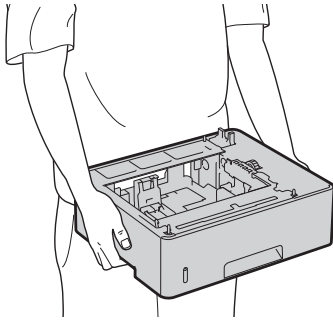
12



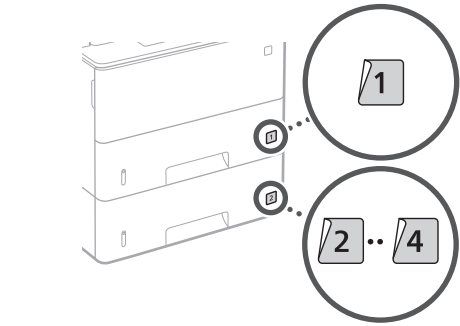
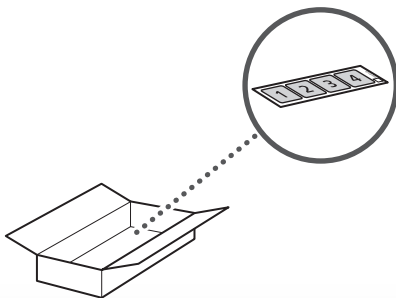
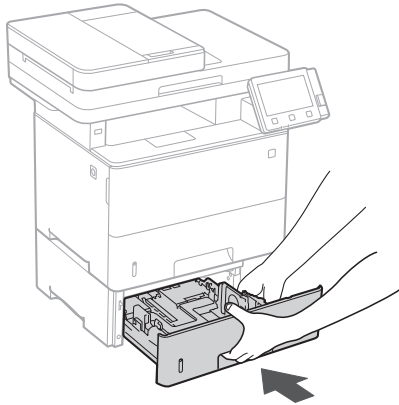
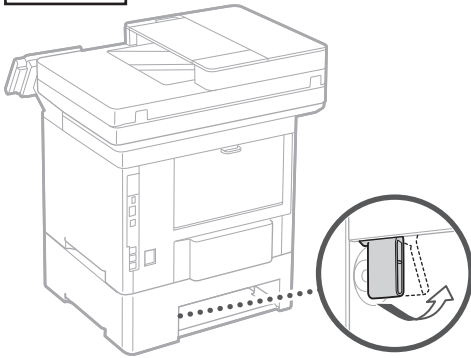
⋮

Installation of the Machine

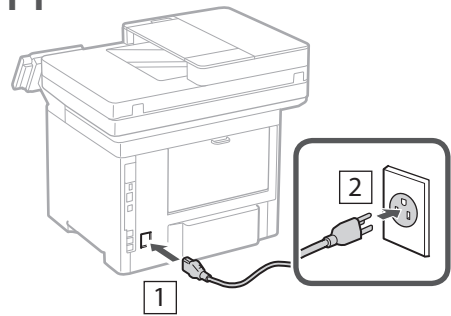
13 Install the paper feeder (optional).



Back side



14



Next, proceed to configure the machine.

En

Fr

Es

Configuring the Machine

Configure the settings in the following order.

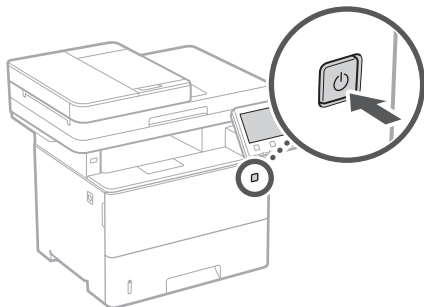
Configuring the Initial Settings of the Machine

About Application Library*

Application Library is an application that allows you to use useful functions for routine jobs or other convenient functions in a one-touch operation without necessity of making functional settings every time. You can access each registered function by simply pressing the appropriate button displayed in the Home screen. For the respective function, see the description displayed in the Setup Guide.

* This function may not be available, depending on the model of the machine.

1.



2. Configure the initial settings, according to the screen.

- Set the language and country/region.
- Set the time zone and current date/time.

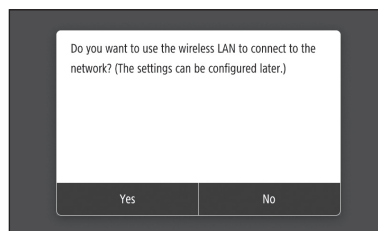
Configuring the Method of Connecting to a Computer

Before starting the configuration

- The machine cannot be connected to both wired and wireless LANs at the same time.
- If the machine is connected to an unsecured network, your personal information might be leaked to a third party. Please be aware and careful of this.
- The machine does not come with a router. Please have one ready, if necessary.
- Even in an environment without wireless LAN router, you can use Access Point Mode to make a wireless connection to the machine directly from your mobile device (Direct Connection).

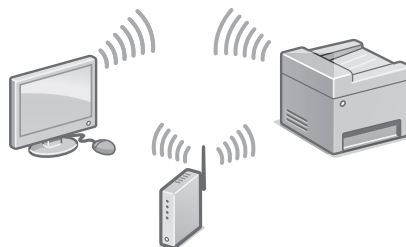
➔ User's Guide

Specifying the connection method



- To connect via wireless LAN : <Yes>
- To connect via wired LAN or USB : <No>

To connect via wireless LAN



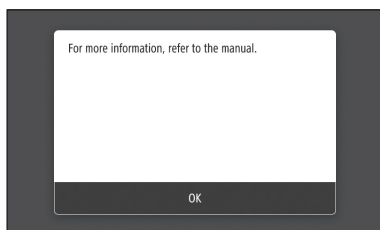
1. Make sure that the computer is connected to a router properly.
2. Check the network settings on the computer.



For details

➔ "Setting Up Using the Setup Guide" in the User's Guide

3. Take note of the SSID and network key.
 - Check the label on the router. ➔ User's Guide
 - The setting operation is easier if the router is provided with a WPS mark. ➔ User's Guide
4. Set the access point and network key according to the screen below.



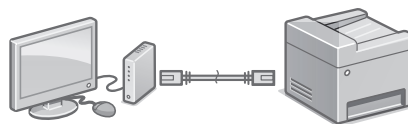
1. Select <OK>.
 2. Select <SSID Settings>.
 3. Select <Select Access Point>.
 4. Select the access point (SSID), and select <Next>.
 5. Select <OK>.
 6. Enter a network key, and select <Apply>.
 7. Select <Yes>.
 - Wait until message <Connected.> is displayed.
 8. Select <Close>.
 - The IP address will be automatically configured in a few minutes.
5. Install the driver and software.
➔ P.10 "Installing the software"

To view a video guide on the process

You can find a video and guide to assist the process for the Wireless Network connection from the URL below. Viewing these guides will ensure a smooth setup of the device into your existing wireless environment.

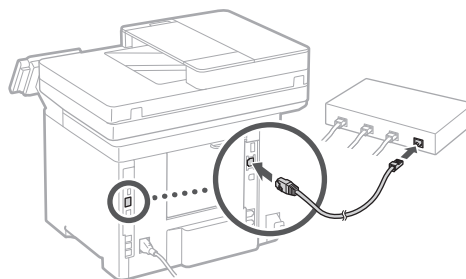
➔ <https://www.usa.canon.com/WirelessHelp>

To connect via wired LAN



The machine does not come with a LAN cable. Please have one ready, if necessary.

1. Make sure that the computer is connected to a router properly.
2. Check the network settings on the computer.
3. Connect the LAN cable.



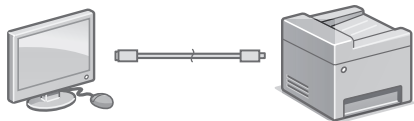
- After connecting the cable, wait a few minutes (until the IP address is set automatically).
 - If a static IP address has been set on the computer, set the machine's IP address manually.
4. Install the driver and software.
➔ P.10 "Installing the software"

Now you are finished with the configuration of the initial settings.

Proceed to configuring the fax settings. ➔ P.11

Configuring the Machine

To connect via USB



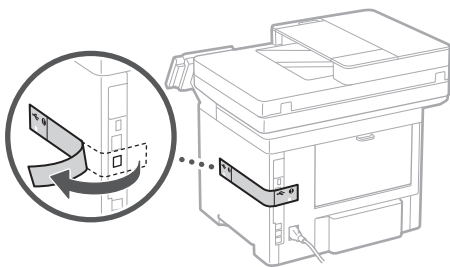
- The machine does not come with a USB cable. Please have one ready, if necessary.
- Make sure that the USB cable you use has the following mark.
- Do not connect the USB cable before installing the driver. If you did, disconnect the USB cable from the computer, close the dialog box, and then perform the following procedure from step 1.



1. Install the driver and software.

➔ P.10 "Installing the software"

- When a screen with instructions for connecting the USB cable to the machine is displayed, remove the sticker that covers the USB port.



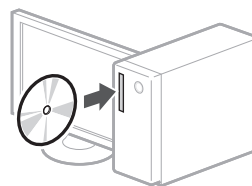
Now you are finished with the configuration of the initial settings.

Proceed to configuring the fax settings. ➔ P.11

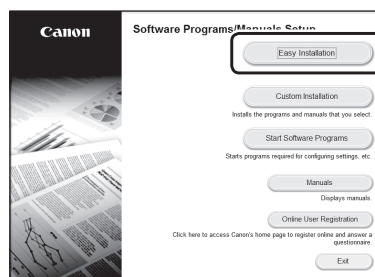
Installing the software

- The procedure described here is only applicable when your computer runs on the Windows OS. For more details on the software installation procedure, see the driver's manual.
- For the installation when your computer runs on the macOS, see the driver's manual.
- Your machine may not come with the driver for the macOS, depending on the time of purchase. New drivers are uploaded to the Canon website, and you can download and use the latest one.

1.



2.



If the screen is not displayed properly, re-insert the CD-ROM/DVD-ROM or search for "D:\MInst.exe" on the Windows platform (This description assumes that "D:" is the CD-ROM/DVD-ROM drive name).

Using the scanner conveniently

Configuring the network settings with "Send Function Setting Tool" allows you to directly send scanned originals with e-mail or I-Fax or store them in a shared folder or on the FTP server.

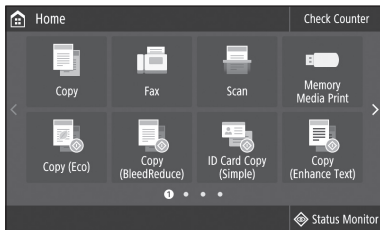
In the screen displayed in step 2, select [Start Software Programs] ▶ [Send Function Setting Tool] to start the Send Function Setting Tool.

For details

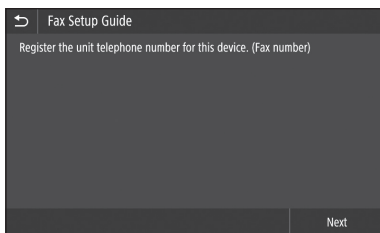
➔ "Configuring Initial Settings for Fax Functions" in the User's Guide

Configuring Fax Settings

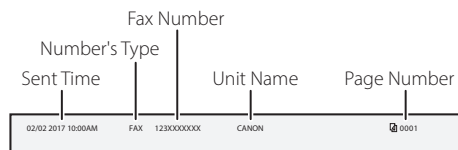
Configure the fax settings, according to the screen below.



1. Select <Fax>.
2. Select <Set Up Now>.
3. Register the machine's telephone number (fax number) and abbreviated user name.



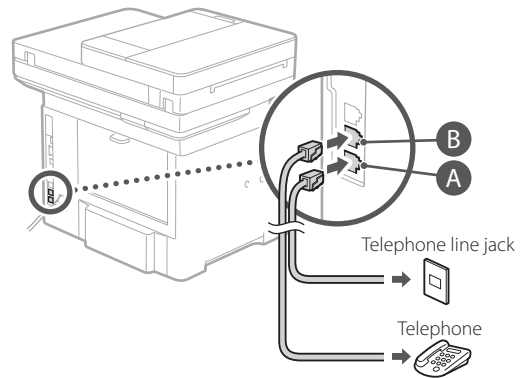
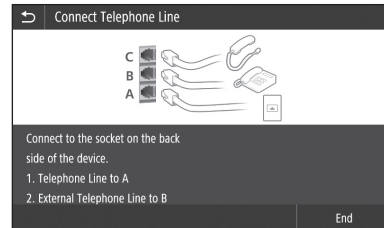
- The information below will be printed at the top part of the paper output from the destination machine as sender information.



4. Set the reception mode.

- Make the setting by answering the questions on your purposes of using the fax function.

5. Connect to a telephone line.



6. Select <End>.

7. Select <Yes>.

Now you are finished with the configuration.

Configuration de l'appareil

Configurez les réglages dans l'ordre suivant.

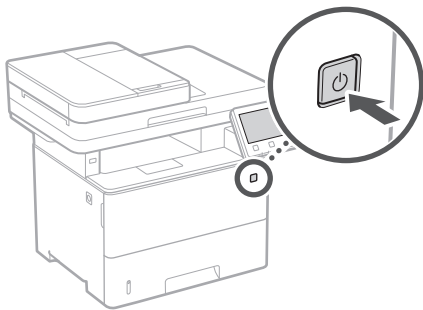
Configuration des réglages initiaux de l'appareil

À propos d'Application Library (Bibliothèque d'applications)*

Application Library (Bibliothèque d'applications) vous permet d'utiliser des raccourcis associés à des boutons 1 touche pour les fonctions fréquemment utilisées, pour ne pas avoir à refaire tous les réglages correspondant à chaque utilisation de ces fonctions. Vous pouvez accéder à chaque fonction enregistrée en appuyant sur le bouton correspondant affiché sur l'écran d'accueil. Pour une description de chaque fonction, consultez le guide de configuration.

* Cette fonction n'est pas disponible sur tous les modèles de l'appareil.

1.



2. Configurez les réglages initiaux en suivant les instructions à l'écran.

- Spécifiez la langue et le pays/région.
- Spécifiez le fuseau horaire et réglez la date et l'heure.

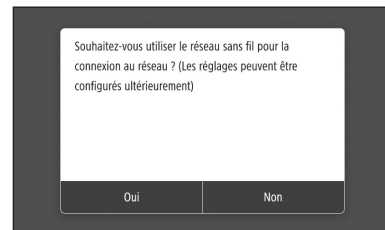
Configuration de la méthode de connexion à un ordinateur

Avant de commencer la configuration

- Il n'est pas possible de connecter l'appareil à la fois à un réseau sans fil et à un réseau filaire.
- Faites attention, si l'appareil est connecté à un réseau non sécurisé, vos données personnelles peuvent être divulguées à un tiers.
- L'appareil n'est pas livré avec un routeur. Vous devez vous en procurer un.
- Même dans un environnement sans routeur de réseau sans fil, vous pouvez utiliser le mode Point d'accès pour établir une connexion sans fil entre l'imprimante et votre appareil mobile (connexion directe).

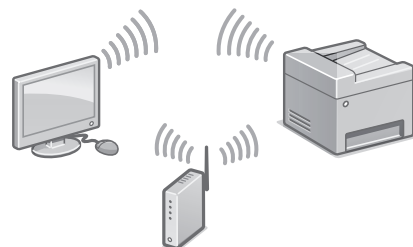
➔ Guide de l'utilisateur

Spécification de la méthode de connexion



- Connexion par réseau sans fil : <Oui>
- Connexion par réseau filaire ou USB : <Non>

Connexion par réseau sans fil

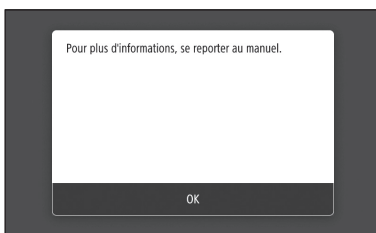


1. Assurez-vous que l'ordinateur est correctement connecté à un routeur.
2. Vérifiez les réglages réseau sur l'ordinateur.

Pour en savoir davantage

➔ voir "Configuration à l'aide du guide de configuration" dans le Guide de l'utilisateur

3. Notez le SSID et la clé réseau.
 - Vérifiez l'étiquette sur le routeur.
 - ➔ Guide de l'utilisateur
 - La procédure de configuration est plus facile si le routeur prend en charge le protocole WPS (indiqué par la marque WPS sur le routeur).
 - ➔ Guide de l'utilisateur
4. Spécifiez le point d'accès et la clé réseau comme indiqué sur l'écran ci-dessous.



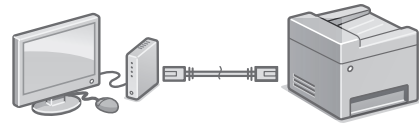
1. Sélectionnez <OK>.
 2. Sélectionnez <Réglages SSID>.
 3. Sélectionnez <Sélection du point d'accès>.
 4. Sélectionnez le point d'accès (SSID) puis <Suivant>.
 5. Sélectionnez <OK>.
 6. Saisissez une clé réseau, et sélectionnez <Appliquer>.
 7. Sélectionnez <Oui>.
 - Attendez que le message <Connecté.> s'affiche.
 8. Sélectionnez <Fermer>.
 - L'adresse IP est automatiquement configurée en quelques minutes.
5. Installez le pilote et le logiciel.
➔ P.14 "Installation du logiciel"

Pour regarder un guide vidéo sur la procédure

Une vidéo et un guide sur la procédure de connexion au réseau sans fil se trouvent à l'URL ci-dessous. La consultation de ces guides vous permettra d'installer facilement l'appareil dans votre environnement sans fil existant.

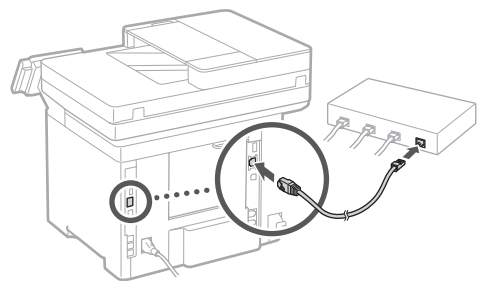
➔ <https://www.usa.canon.com/WirelessHelp>

Connexion par réseau filaire



L'appareil n'est pas livré avec un câble réseau. Vous devez vous en procurer un.

1. Assurez-vous que l'ordinateur est correctement connecté à un routeur.
2. Vérifiez les réglages réseau sur l'ordinateur.
3. Branchez le câble réseau.



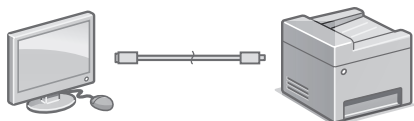
- Après avoir branché le câble, attendez quelques minutes (le temps que l'adresse IP soit automatiquement configurée).
 - Si une adresse IP permanente a été attribuée à l'ordinateur, attribuez une adresse IP à l'appareil manuellement.
4. Installez le pilote et le logiciel.
➔ P.14 "Installation du logiciel"

La configuration des réglages initiaux est terminée.

Procédez à la configuration des réglages de fax. ➔ P.15

Configuration de l'appareil

Connexion par USB



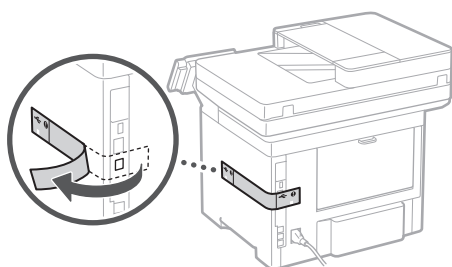
- L'appareil n'est pas livré avec un câble USB. Vous devez vous en procurer un.
- Assurez-vous que le câble USB que vous utilisez porte la marque suivante.
- Ne branchez pas le câble USB avant d'installer le pilote. Si le câble est déjà branché, débranchez-le de l'ordinateur, fermez la boîte de dialogue, puis suivez la procédure suivante depuis l'étape 1.



1. Installez le pilote et le logiciel.

➔ P.14 "Installation du logiciel"

- Une fois qu'un écran contenant des instructions pour brancher le câble USB à l'appareil est affiché, retirez l'autocollant recouvrant le port USB.



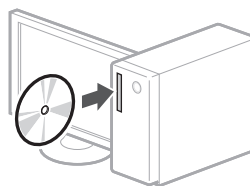
La configuration des réglages initiaux est terminée.

Procédez à la configuration des réglages de fax. ➔ P.15

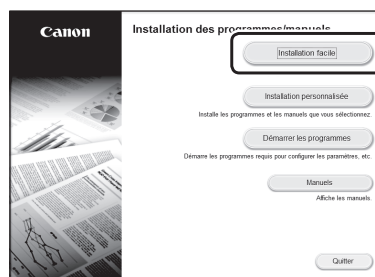
Installation du logiciel

- La procédure ici décrite n'est applicable que pour un ordinateur sous Windows OS. Pour en savoir davantage sur la procédure d'installation du logiciel, consultez le manuel du pilote.
- Pour l'installation sur un ordinateur sous macOS, consultez le manuel du pilote.
- Selon sa date d'achat, il est possible que l'appareil ne soit pas livré avec le pilote pour macOS. Les nouveaux pilotes sont disponibles sur le site Web Canon, vous pouvez y télécharger la dernière version et l'utiliser.

1.



2.



Si l'écran ne s'affiche pas correctement, réinsérez le CD-ROM/DVD-ROM ou cherchez "D:\MInst.exe" dans Windows ("D:" étant le nom du lecteur du CD-ROM/DVD-ROM).

Utiliser au mieux le scanner

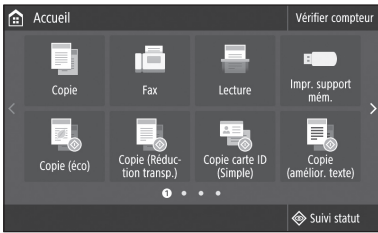
La configuration des réglages réseau avec "Outil de paramétrage de la fonction d'envoi" vous permet d'envoyer les documents numérisés directement par e-mail ou I-Fax ou de les stocker dans un dossier partagé ou sur le serveur FTP.

Dans l'écran affiché à l'étape 2, sélectionnez [Démarrer les programmes] ► [Outil de paramétrage de la fonction d'envoi] pour démarrer l'outil de réglage de la fonction d'envoi.

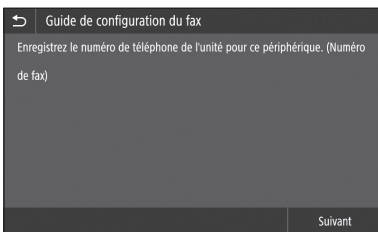
Pour en savoir davantage
 ➔ voir "Configuration des réglages initiaux du fax" dans le Guide de l'utilisateur

Configuration des réglages de fax

Configurez les réglages de fax en suivant les instructions à l'écran.



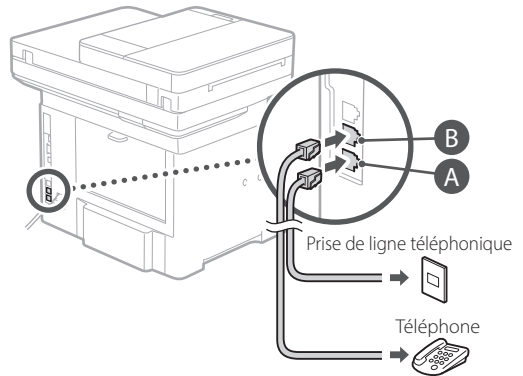
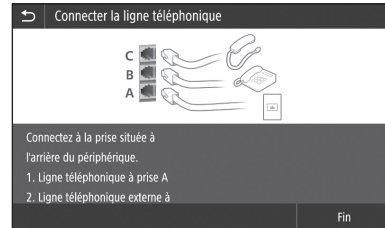
1. Sélectionnez <Fax>.
2. Appuyez sur <Définir réglages immédiatement>.
3. Enregistrez le numéro de téléphone (numéro de fax) de l'appareil et le nom d'utilisateur abrégé.



- Les informations ci-dessous seront imprimées en haut du fax par le télécopieur destinataire en tant qu'informations de l'expéditeur.



4. Spécifiez le mode de réception.
 - Pour choisir un mode, répondez aux questions sur l'utilisation que vous voulez faire de la fonction fax.
5. Raccordez l'appareil à une ligne téléphonique.



6. Sélectionnez <Fin>.
7. Sélectionnez <Oui>.

La configuration est terminée.

Configuración del equipo

Configure las opciones en el orden siguiente.

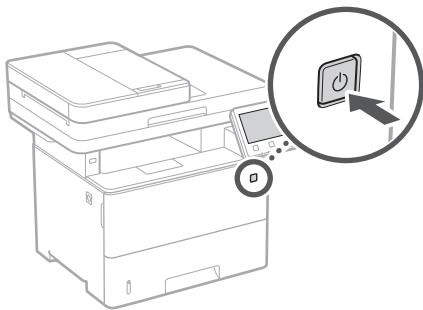
Configuración de las opciones iniciales del equipo

Acerca de Application Library (Biblioteca de aplicaciones)*

Application Library (Biblioteca de aplicaciones) es una aplicación que permite usar funciones útiles para realizar trabajos rutinarios u otras funciones prácticas en operaciones de un solo toque, sin necesidad de cambiar la configuración de las funciones. Para acceder a las funciones registradas, basta con pulsar el botón correspondiente en la pantalla Inicio. Para obtener información sobre cada una de las funciones, consulte la descripción incluida en la Guía de configuración.

* Esta función puede no estar disponible según el modelo del equipo.

1.



2. Configure las opciones iniciales según la pantalla.

- Establezca el idioma y el país/región.
- Establezca la zona horaria y la fecha/hora actuales.

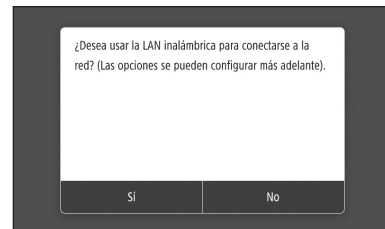
Configuración del método de conexión a un ordenador

Antes de iniciar la configuración

- El equipo no se puede conectar a la LAN por cable y a la inalámbrica al mismo tiempo.
- Si el equipo está conectado a una red no segura, su información personal puede filtrarse a terceros. Téngalo en cuenta y sea precavido.
- El equipo no incluye ningún router, así que tenga uno preparado en caso necesario.
- Incluso en entornos sin router de LAN inalámbrica, puede usar el Modo de Punto de Acceso para establecer una conexión inalámbrica directamente entre el equipo y un dispositivo móvil (Conexión directa).

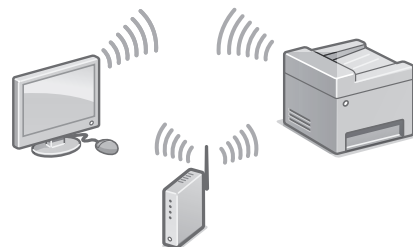
➔ Guía de usuario

Especificar el método de conexión



- Para conectar mediante LAN inalámbrica : <Sí>
- Para conectar mediante LAN por cable o USB : <No>

Para conectar mediante LAN inalámbrica

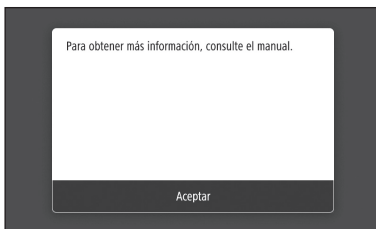


1. Compruebe que el ordenador está bien conectado a un router.
2. Compruebe las opciones de red en el ordenador.

Para obtener más detalles

➔ "Configurar usando la guía de configuración" en la Guía de usuario

- Apunte el SSID y la clave de red.
 - Consulte la etiqueta del router.
 - ➔ Guía de usuario
 - La operación de configuración es más sencilla si el router se suministra con una marca WPS.
 - ➔ Guía de usuario
- Establezca el punto de acceso y la clave de red según la pantalla.



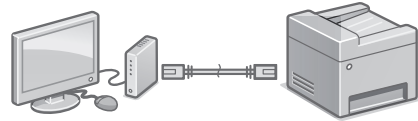
- Seleccione <Aceptar>.
 - Seleccione <Opciones de SSID>.
 - Seleccione <Seleccionar punto de acceso>.
 - Seleccione el punto de acceso (SSID) y seleccione <Siguiente>.
 - Seleccione <Aceptar>.
 - Introduzca una clave de red y seleccione <Aplicar>.
 - Seleccione <Sí>.
 - Espere a que aparezca el mensaje <Conectado>.
 - Seleccione <Cerrar>.
 - La dirección IP se configurará automáticamente en unos minutos.
- Instale el controlador y el software.
 - ➔ página 18 "Instalar el software"

Para ver un vídeo con una guía del proceso

En la URL que se indica a continuación, encontrará un vídeo y una guía que le pueden servir de ayuda durante el proceso de conexión de redes inalámbricas. Estas guías garantizan la configuración correcta del dispositivo en su entorno inalámbrico existente.

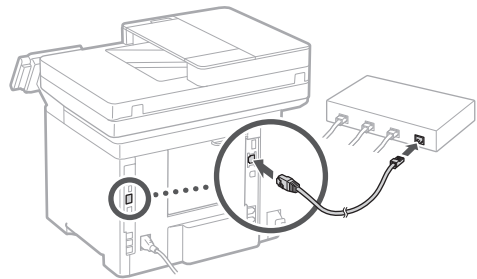
➔ <https://www.usa.canon.com/WirelessHelp>

Para conectar mediante LAN por cable



El equipo no incluye ningún cable LAN, así que tenga uno preparado en caso necesario.

- Compruebe que el ordenador está bien conectado a un router.
- Compruebe las opciones de red en el ordenador.
- Conecte el cable LAN.



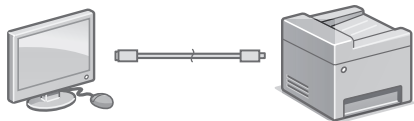
- Tras conectar el cable, espere unos minutos (hasta que la dirección IP se configure automáticamente).
 - Si se ha configurado una dirección IP estática en el ordenador, configure la dirección IP del ordenador manualmente.
- Instale el controlador y el software.
 - ➔ página 18 "Instalar el software"

Ya ha finalizado la configuración de las opciones iniciales.

Proceda a configurar las opciones de fax.
➔ página 19

Configuración del equipo

Para conectar mediante USB

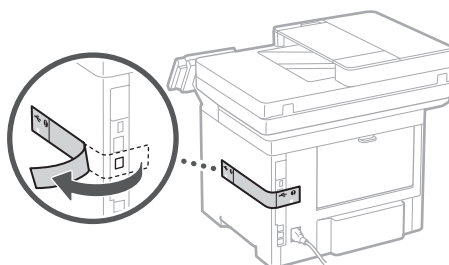


- El equipo no incluye ningún cable USB, así que tenga uno preparado en caso necesario.
- Asegúrese de que el cable USB que utilice tenga la siguiente marca.
- No conecte el cable USB antes de instalar el controlador. Si lo ha hecho, desconecte el cable USB del ordenador, cierre el cuadro de diálogo y aplique el procedimiento siguiente a partir del paso 1.



1. Instale el controlador y el software.

- ➔ página 18 "Instalar el software"
- Cuando aparezca la pantalla con instrucciones para conectar el cable USB al equipo, quite el adhesivo que protege el puerto USB.



Ya ha finalizado la configuración de las opciones iniciales.

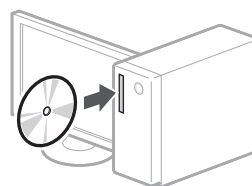
Proceda a configurar las opciones de fax.

➔ página 19

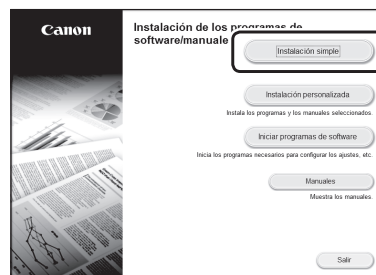
Instalar el software

- El procedimiento aquí descrito solo es aplicable si el sistema operativo de su ordenador es Windows. Para obtener más detalles sobre el procedimiento de instalación del software, consulte el manual del controlador.
- Para obtener información sobre la instalación si el sistema operativo de su ordenador es macOS, consulte el manual del controlador.
- En función del momento de la compra, es posible que su equipo no incluya el controlador para macOS. Los nuevos controladores se van publicando en el sitio web de Canon, así que puede descargar el más reciente y utilizarlo.

1.



2.



Si la pantalla no se visualiza correctamente, vuelva a introducir el CD-ROM/DVD-ROM o busque "D:\MInst.exe" en Windows. (Esta descripción da por supuesto que "D:" es la unidad de CD-ROM/DVD-ROM).

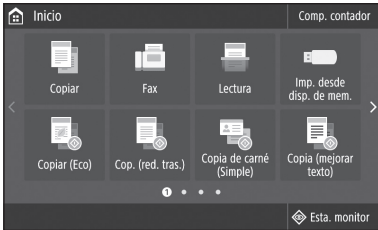
Usar el escáner de forma sencilla

Configurar las opciones de red con la "Herramienta de configuración de la función de envío" permite enviar los originales escaneados directamente por correo electrónico o I-Fax, o guardarlos en una carpeta compartida o en el servidor FTP. En la pantalla que se muestra en el paso 2, seleccione [Iniciar programas de software] ► [Herramienta de config. de func. de envío] para iniciar la Herramienta de configuración de la función de envío.

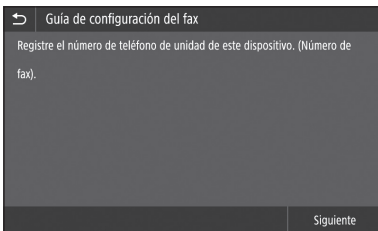
Para obtener más detalles
 ➔ "Configuración inicial de las opciones para las funciones de fax" en la Guía de usuario

Configuración de las opciones de fax

Configure las opciones de fax según la pantalla.



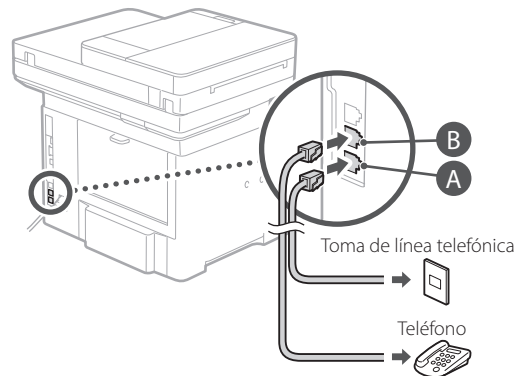
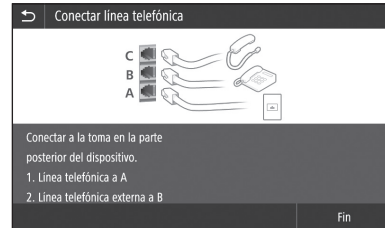
1. Seleccione <Fax>.
2. Seleccione <Configurar ahora>.
3. Registre el número de teléfono del equipo (número de fax) y el nombre de usuario abreviado.



• La siguiente información se imprimirá como información del remitente en la parte superior del papel impreso en el equipo de destino.



4. Configure el modo de recepción.
 - Realice la configuración respondiendo a las preguntas sobre los fines con que utilizará la función de fax.
5. Conecte el equipo a una línea telefónica.



6. Seleccione <Fin>.
7. Seleccione <Sí>.

Ya ha finalizado la configuración.

Memo

Quick Operation

Quick Operation

En

Utilisation rapide

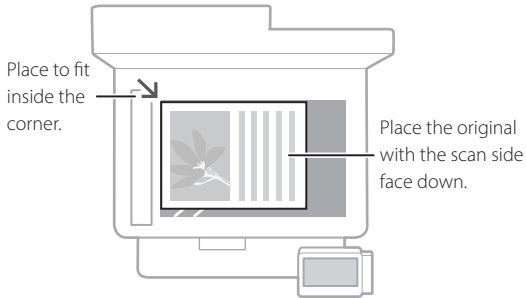
Fr

Funcionamiento rápido

Es

Place the Original Properly

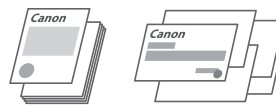
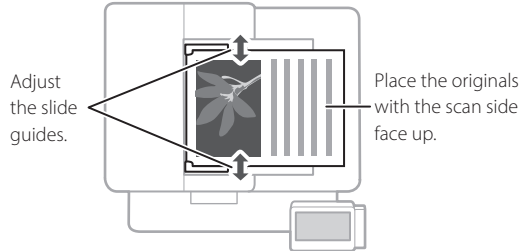
Place your original on the platen glass



Suitable for scanning book pages, magazine pages and newspaper clips.

Remember before You Start Operation

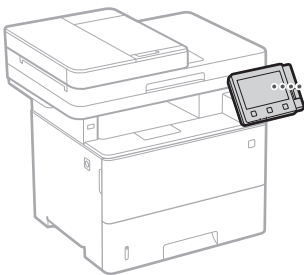
Place your originals into the feeder



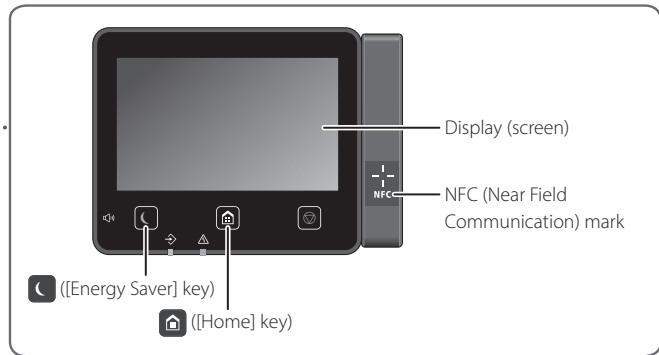
Suitable for continuously scanning many pages of literature, quotation, etc.

Start the Operation from the Operation Panel

Machine



Operation Panel



Scanning

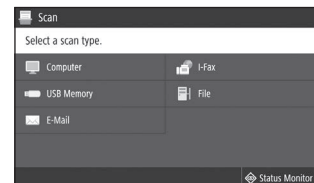
1. Place the original.
2. Press and select <Scan>.
3. Select the type of scan, and enter the necessary information.
4. Select <Start>, <B&W Start> or <Color Start>.

Types of scan

- Store in computer
- Store in USB memory device
- Send e-mail/I-Fax
- Send to file server

To scan from a computer

- MF Scan Utility




For details

"Scanning" in the User's Guide

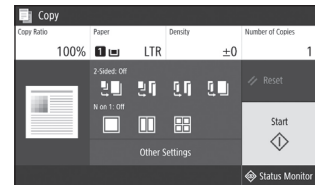


Copying

1. Place the original.
2. Press , and then select <Copy>.
3. Specify the copy settings, as necessary.
4. Enter the desired number of copies.
5. Select <Start>.

Useful copy functions

- N on 1
- 2-Sided or 1-Sided
- Enlarging or reducing
- Copying ID cards
- Passport Copy




For details

➔ "Copying" in the User's Guide

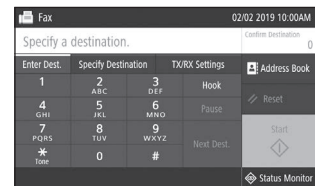
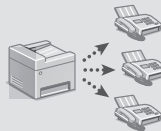


Faxing

1. Place the original.
2. Press , and select <Fax>.
3. Enter the destination information.
4. Specify the fax settings, as necessary.
5. Select <Start>.

Useful fax functions

- Sequential Broadcast
- Memory Reception
- PC Fax



For details

➔ "Faxing" in the User's Guide

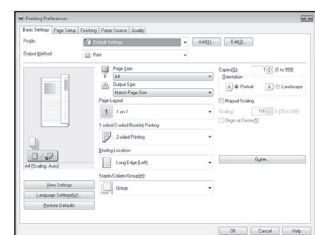


Printing

1. Open the document to print, and select the print function of the application.
2. Select the printer driver for the machine, and select [Preferences] or [Properties].
3. Specify the paper size.
4. Specify the paper source and paper type.
5. Specify the print settings, as necessary.
6. Select [OK].
7. Select [Print] or [OK].

Useful print settings

- 2-sided
- N on 1
- Booklet Printing



For details

➔ "Help" on the printer driver

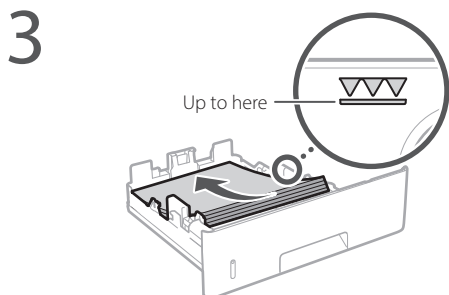
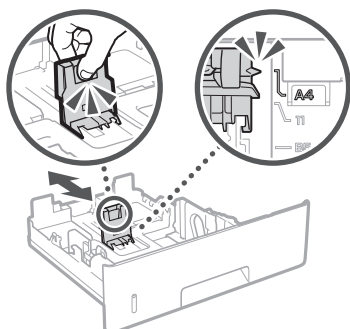
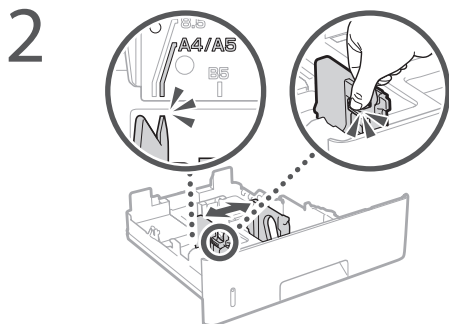
Loading Paper

For details

➔ "Loading Paper" in the User's Guide


Loading in the Paper Drawer

1 Pull out the paper drawer.



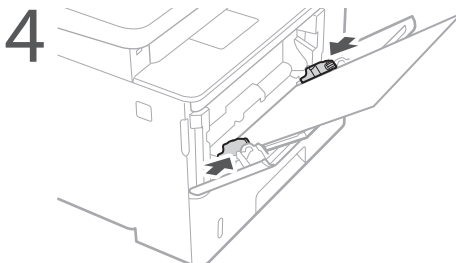
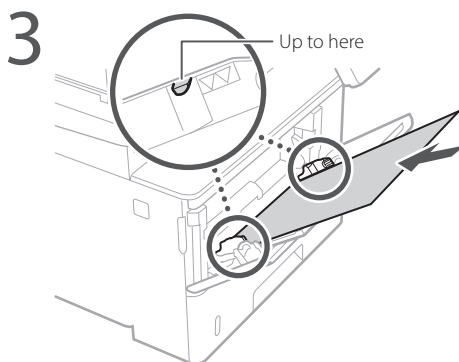
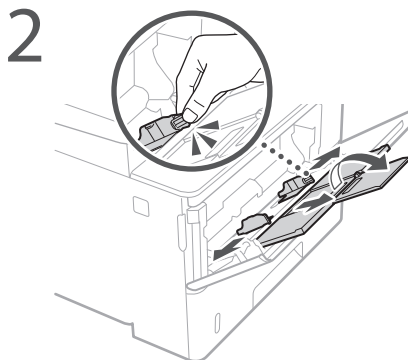
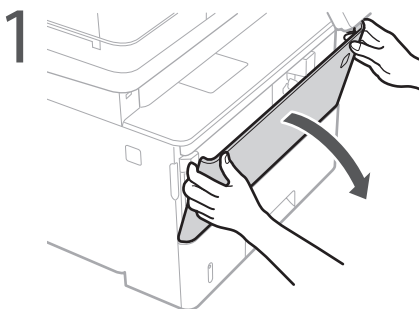
4 Insert the paper drawer into the machine.

If you load a different size or type of paper from the one before, make sure to change the settings.

5 Press , and select <Paper Settings>.

6 Specify the size and type of paper, according to the screen.

Loading in the Multi-Purpose Tray



5 Specify the size and type of paper, according to the screen.

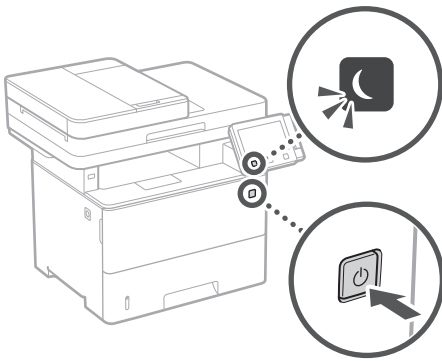
If a Problem Has Occurred

The Machine Does Not Seem to Work

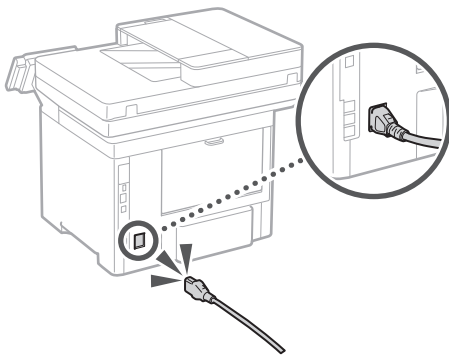
Check the following.

- Is the power turned ON?
- Is the machine out of sleep mode?

If both the display and  are not lit, press the power switch.



- Is the power cord connected correctly?



If the problem persists, see the User's Guide.

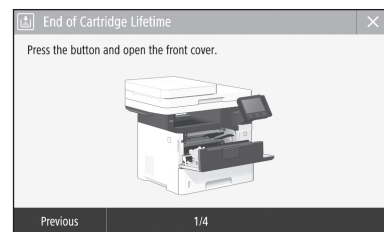
Paper Jams Have Occurred

Clear the paper jams, according to the on-screen instructions.



Replacing the Toner Cartridge

Replace the toner cartridge, according to the on-screen instructions.



Model number of replacement toner cartridge

- Canon Cartridge 056 L
- Canon Cartridge 056
- Canon Cartridge 056 H

Appendix

Important Safety Instructions

This chapter describes important safety instructions for the prevention of injury to users of this machine and others, and damage to property. Read this chapter before using the machine, and follow the instructions to use the machine properly. Do not perform any operations not described in this manual. Canon will not be responsible for any damages resulting from operations not described in this manual, improper use, or repair or changes not performed by Canon or a third party authorized by Canon. Improper operation or use of this machine could result in personal injury and/or damage requiring extensive repair that may not be covered under your Limited Warranty.

⚠ WARNING

Indicates a warning concerning operations that may lead to death or injury to persons if not performed correctly. To use the machine safely, always pay attention to these warnings.

⚠ CAUTION

Indicates a caution concerning operations that may lead to injury to persons if not performed correctly. To use the machine safely, always pay attention to these cautions.

📌 IMPORTANT

Indicates operational requirements and restrictions. Be sure to read these items carefully to operate the machine correctly and avoid damage to the machine or property.

Installation

To use this machine safely and comfortably, carefully read the following precautions and install the machine in an appropriate location.

⚠ WARNING

Do not install in a location that may result in a fire or electrical shock

- A location where the ventilation slots are blocked (too close to walls, beds, sofas, rugs, or similar objects)
- A damp or dusty location
- A location exposed to direct sunlight or outdoors
- A location subject to high temperatures
- A location exposed to open flames
- Near alcohol, paint thinners or other flammable substances

Other warnings

- Do not connect unapproved cables to this machine. Doing so may result in a fire or electrical shock.
- Do not place necklaces and other metal objects or containers filled with liquid on the machine. If foreign substances come in contact with electrical parts inside the machine, it may result in a fire or electrical shock.
- When installing and removing the optional accessories, be sure to turn OFF the power, unplug the power plug, and then disconnect all the interface cables and power cord from the machine. Otherwise, the power cord or interface cables may be damaged, resulting in a fire or electrical shock.
- If any foreign substance falls into this machine, unplug the power plug from the AC power outlet and contact your local authorized Canon dealer.

⚠ CAUTION

Do not install in the following locations

The machine may drop or fall, resulting in injury.

- An unstable location
- A location exposed to vibrations

Other cautions

- When carrying this machine, follow the instructions in this manual. If carried improperly, it may fall, resulting in injury.
- When installing this machine, be careful not to get your hands caught between the machine and the floor or walls. Doing so may result in injury.

📌 IMPORTANT

Do not install in the following locations

Doing so may result in damage to the machine.

- A location subject to temperature and humidity extremes, whether low or high
- A location subject to dramatic changes in temperature or humidity
- A location near equipment that generates magnetic or electromagnetic waves
- A laboratory or location where chemical reactions occur
- A location exposed to corrosive or toxic gases
- A location that may warp from the weight of the machine or where the machine is liable to sink (a carpet, etc.)

Avoid poorly ventilated locations

This machine generates a slight amount of ozone and other emissions during normal use. These emissions are not harmful to health. However, they may be noticeable during extended use or long production runs in poorly ventilated rooms. To maintain a comfortable working environment, it is recommended that the room where the machine operates be appropriately ventilated. Also avoid locations where people would be exposed to emissions from the machine.

Do not install in a location where condensation occurs

Water droplets (condensation) may form inside the machine when the room where the machine is installed is heated rapidly, and when the machine is moved from a cool or dry location to a hot or humid location. Using the machine under these conditions may result in paper jams, poor print quality, or damage to the machine. Let the machine adjust to the ambient temperature and humidity for at least 2 hours before use.

In altitudes of above sea level 3,000 m or higher

Machines with a hard disk may not operate properly when used at high altitudes of about 3,000 meters above sea level, or higher.

Connecting the Telephone Line

This machine conforms to an analog telephone line standard. The machine can be connected to the public switched telephone network (PSTN) only. If you connect the machine to a digital telephone line or a dedicated telephone line, it might impede proper operation of the machine and could be the cause of damage. Make sure to confirm a type of telephone line before connecting the machine. Contact your optical fiber line or IP telephone line service providers if you want to connect the machine to those telephone lines.

When using wireless LAN

- Install the machine at a distance of 50 meters or less from the wireless LAN router.
- As far as possible, install in a location where communication is not blocked by intervening objects. The signal may be degraded when passing through walls or floors.

- Keep the machine as far as possible from digital cordless phones, microwave ovens, or other equipment that emits radio waves.
- Do not use near medical equipment. Radio waves emitted from this machine may interfere with medical equipment, which may result in malfunctions and accidents.

If the operating noise concerns you

Depending on the use environment and operating mode, if the operating noise is of concern, it is recommended that the machine be installed in a place other than the office.

Power Supply

⚠ WARNING

- Use only a power supply that meets the specified voltage requirements. Failure to do so may result in a fire or electrical shock.
- The machine must be connected to a socket-outlet with grounding connection by the provided power cord.
- Do not use power cords other than the one provided, as this may result in a fire or electrical shock.
- The provided power cord is intended for use with this machine. Do not connect the power cord to other devices.
- Do not modify, pull, forcibly bend, or perform any other act that may damage the power cord. Do not place heavy objects on the power cord. Damaging the power cord may result in a fire or electrical shock.
- Do not plug in or unplug the power plug with wet hands, as this may result in an electrical shock.
- Do not use extension cords or multi-plug power strips with the machine. Doing so may result in a fire or electrical shock.
- Do not wrap the power cord or tie it in a knot, as this may result in a fire or electrical shock.
- Insert the power plug completely into the AC power outlet. Failure to do so may result in a fire or electrical shock.
- Remove the power plug completely from the AC power outlet during a thunder storm. Failure to do so may result in a fire, electrical shock, or damage to the machine.
- Make sure that the power supply for the machine is safe, and has a steady voltage.
- Keep the power cord away from a heat source; failure to do this may cause the power cord coating to melt, resulting in a fire or electrical shock.

Avoid the following situations:

If excessive stress is applied to the connection part of the power cord, it may damage the power cord or the wires inside the machine may disconnect. This could result in a fire.

- Connecting and disconnecting the power cord frequently.
- Tripping over the power cord.
- The power cord is bent near the connection part, and continuous stress is being applied to the power outlet or the connection part.
- Applying excessive force on the power plug.

⚠ CAUTION

- Install this machine near the power outlet and leave sufficient space around the power plug so that it can be unplugged easily in an emergency.

📌 IMPORTANT

When connecting power

- Do not connect the power cord to an uninterruptible power source. Doing so may result in malfunction of or damage to the machine at power failure.

- If you plug this machine into an AC power outlet with multiple sockets, do not use the remaining sockets to connect other devices.
- Do not connect the power cord to the auxiliary AC power outlet on a computer.

Other precautions

Electrical noise may cause this machine to malfunction or lose data.

Handling

⚠ WARNING

- Immediately unplug the power plug from the AC power outlet and contact an authorized Canon dealer if the machine makes an unusual noise, emits an unusual smell, or emits smoke or excessive heat. Continued use may result in a fire or electrical shock.
- Do not disassemble or modify this machine. There are high-voltage and high-temperature components inside the machine. Disassembly or modification may result in a fire or electrical shock.
- Place the machine where children will not come in contact with the power cord and other cables or gears and electrical parts inside the machine. Failure to do so may result in unexpected accidents.
- Do not use flammable sprays near this machine. If flammable substances come into contact with electrical parts inside this machine, it may result in a fire or electrical shock.
- When moving this machine, be sure to turn OFF the power of this machine, and then unplug the power plug and interface cables. Failure to do so may damage the power cord or interface cables, resulting in a fire or electrical shock.
- When plugging or unplugging a USB cable when the power plug is plugged into an AC power outlet, do not touch the metal part of the connector, as this may result in an electrical shock.

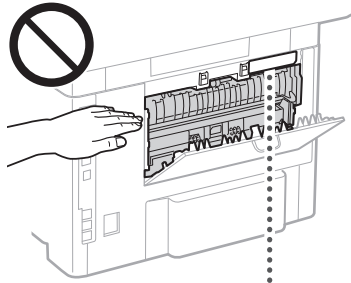
If you are using a cardiac pacemaker

This machine generates a low level magnetic flux and ultrasonic waves. If you use a cardiac pacemaker and feel abnormalities, please move away from this machine and consult your physician immediately.

⚠ CAUTION

- Do not place heavy objects on this machine as they may fall, resulting in injury.
- For your safety, please unplug the power cord if the machine will not be used for a long period of time.
- Use caution when opening and closing covers to avoid injury to your hands.
- Keep hands and clothing away from the rollers in the output area. If the rollers catch your hands or clothing, this may result in personal injury.

- The inside of the machine and the output slot are very hot during and immediately after use. Avoid contact with these areas to prevent burns. Also, printed paper may be hot immediately after being output, so use caution when handling it. Failure to do so may result in burns.



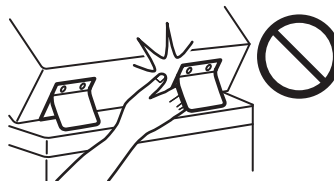
⚠	CAUTION	ATENCIÓN	注意
	ATTENTION	ATTENZIONE	주의
	VORSICHT	CAUIDADO	⚠ (R2-1860)

- Be careful not to drop a heavy object, such as a dictionary, on the platen glass. Doing so may damage the platen glass and result in injury.
- Do not carry the machine with any of the paper drawer or optional paper feeder installed. Otherwise, they may fall, resulting in injury.



Feeder

- Do not press down hard on the feeder when using the platen glass to make copies of thick books. Doing so may damage the platen glass and result in personal injury.
- Close the feeder gently to avoid catching your hands, as this may result in personal injury.
- Be careful not to put your hands or fingers into the feeder. Otherwise, you may be injured.



Paper drawer

- Do not insert your hand into the machine while the paper drawer is removed, as this may result in personal injury.

Energy Saver key

- Press (Energy Saver) for safety when the machine will not be used for a long period of time, such as overnight. Also, turn OFF the main power switch, and disconnect the power cord for safety when the machine will not be used for an extended period of time, such as during consecutive holidays.

Laser Safety

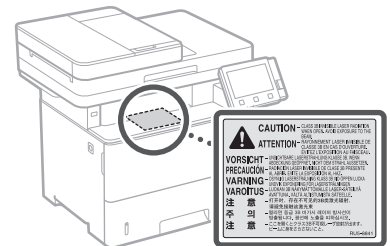
This product is confirmed as a Class 1 laser product in IEC60825-1:2014 and EN60825-1:2014.

CLASS 1 LASER PRODUCT
LASER KLASSE 1
APPAREIL À LASER DE CLASSE 1
APPARECCHIO LASER DI CLASSE 1
PRODUCTO LÁSER DE CLASE 1
APARELHO A LASER DE CLASSE 1
LUOKAN 1 LASER-TUOTE
LASERPRODUKT KLASSE 1

The laser beam can be harmful to human bodies. Since radiation emitted inside the product is completely confined within protective housings and external covers, the laser beam cannot escape from the machine during any phase of user operation. Read the following remarks and instructions for safety.

- Never open covers other than those instructed in the manuals for this machine.
- If the laser beam should escape and enter your eyes, exposure may cause damage to your eyes.
- Use of controls, adjustments, or performance of procedures other than those specified in this manual may result in hazardous radiation exposure.

Laser Safety Caution

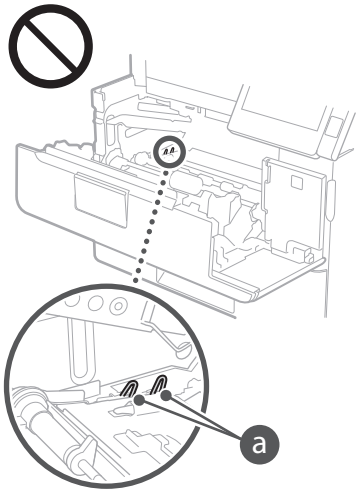


⚠ IMPORTANT

- Follow the caution instructions on labels and the like found on this machine.
- Do not subject the machine to strong shocks or vibration.
- Do not forcibly open and close doors, covers, and other parts. Doing so may result in damage to the machine.
- Do not turn the main power switch OFF or open the covers while the machine is in operation. This may result in paper jams.
- Use a modular cable that is shorter than 3 meters.
- Use a USB cable that is shorter than 3 meters.

Appendix

- Do not touch the contacts (a) inside the machine. Doing so may result in damage to the machine.



When transporting the machine

To prevent damage to the machine during transport, perform the following.

- Remove the toner cartridge.
- Securely pack the machine in the original box with packing materials.

Safety-Related Symbols

- | Power switch: "ON" position
- Power switch: "OFF" position
- ⏻ Power switch: "STAND-BY" position
- ⏻ Push-push switch: ■ "ON" ■ "OFF"
- ⏻ Protective earthing terminal
- ⚠ Dangerous voltage inside. Do not open covers other than instructed.
- ⚠ CAUTION: Hot surface. Do not touch.
- Class II equipment
- ⚠ Moving parts: Keep body parts away from moving parts
- ⚠ CAUTION: An electrical shock may occur. Remove all the power plugs from the power outlet.
- ⚠ There are sharp edges. Keep body parts away from sharp edges.

[NOTE]

Some of symbols shown above may not be affixed depending on the product.

Maintenance and Inspections

Clean this machine periodically. If dust accumulates, the machine may not operate properly. When cleaning, be sure to observe the following. If a problem occurs during operation, see the User's Guide. If the problem cannot be resolved or you feel the machine requires an inspection, see "When a Problem Cannot Be Solved" in the User's Guide.

⚠ WARNING

- Before cleaning, turn OFF the power and unplug the power plug from the AC power outlet. Failure to do so may result in a fire or electrical shock.

- Unplug the power plug periodically and clean with a dry cloth to remove dust and grime. Accumulated dust may absorb humidity in the air and may result in a fire if it comes into contact with electricity.
- Use a damp, well wrung-out cloth to clean the machine. Dampen cleaning cloths with water only. Do not use alcohol, benzine, paint thinner, or other flammable substances. Do not use tissue paper or paper towels. If these substances come into contact with electrical parts inside the machine, they may generate static electricity or result in a fire or electrical shock.
- Check the power cord and plug periodically for damage. Check the machine for rust, dents, scratches, cracks, or excessive heat generation. Use of poorly-maintained equipment may result in a fire or electrical shock.

⚠ CAUTION

- The inside of the machine has high-temperature and high-voltage components. Touching these components may result in burns. Do not touch any part of the machine that is not indicated in the manual.
- When loading paper or removing jammed paper, be careful not to cut your hands with the edges of the paper.

Consumables

⚠ WARNING

- Do not dispose of used toner cartridges or the like in open flames. Also, do not store toner cartridges or paper in a location exposed to open flames. This may cause the toner to ignite, and result in burns or fire.
- If you accidentally spill or scatter toner, carefully gather the toner particles together or wipe them up with a soft, damp cloth in a way that prevents inhalation. Never use a vacuum cleaner that does not have safeguards against dust explosions to clean up spilled toner. Doing so may cause a malfunction in the vacuum cleaner, or result in a dust explosion due to static discharge.

If you are using a cardiac pacemaker

- The toner cartridge generates a low level magnetic flux. If you are using a cardiac pacemaker and feel abnormalities, please move away from the toner cartridge and consult your physician immediately.

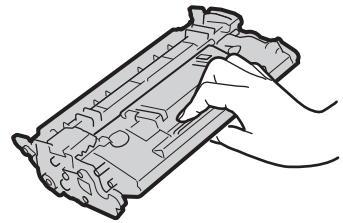
⚠ CAUTION

- Use caution not to inhale any toner. If you should inhale toner, consult a physician immediately.
- Use caution so that toner does not get into your eyes or mouth. If toner should get into your eyes or mouth, immediately wash with cold water and consult a physician.
- Use caution so that toner does not come into contact with your skin. If it should, wash with soap and cold water. If there is any irritation on your skin, consult a physician immediately.
- Keep the toner cartridges and other consumables out of the reach of small children. If toner is ingested, consult a physician or poison control center immediately.
- Do not disassemble or modify the toner cartridge or the like. Doing so may cause the toner to scatter.
- When removing the sealing tape from the toner cartridge, pull it out completely but without using excessive force. Doing otherwise may cause the toner to scatter.

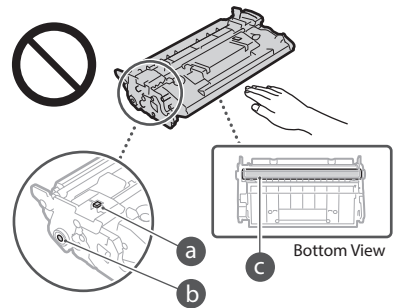
⚠ IMPORTANT

Handling the toner cartridge

- Be sure to hold the toner cartridge using the handle.



- Do not touch the toner cartridge memory (a) or the electrical contacts (b). To avoid scratching the surface of the drum inside the machine or exposing it to light, do not open the drum protective shutter (c).



- Except when necessary, do not take out the toner cartridge from the packing material or from this machine.
- The toner cartridge is a magnetic product. Do not move it close to products susceptible to magnetism including floppy disks and disk drives. Doing so may result in data corruption.

Storing the toner cartridge

- Store in the following environment to ensure safe and satisfactory use. Storage temperature range: 32 to 95°F (0 to 35°C) Storage humidity range: 35 to 85% RH (relative humidity/no condensation)*
 - Store without opening until the toner cartridge is to be used.
 - When removing the toner cartridge from this machine for storage, place the removed toner cartridge in the original packing material.
 - When storing the toner cartridge, do not store it upright or upside down. The toner will solidify and may not return to its original condition even if it is shaken.
- * Even within the storable humidity range, water droplets (condensation) may develop inside the toner cartridge if there is a difference of temperature inside and outside the toner cartridge. Condensation will adversely affect the print quality of toner cartridges.

Do not store the toner cartridge in the following locations

- Locations exposed to open flames
- Locations exposed to direct sunlight or bright light for five minutes or more
- Locations exposed to excessive salty air
- Locations where there are corrosive gases (i.e. aerosol sprays and ammonia)
- Locations subject to high temperature and high humidity
- Locations subject to dramatic changes in temperature and humidity where condensation may easily occur

- Locations with a large amount of dust
- Locations within the reach of children

Be careful of counterfeit toner cartridges

- Please be aware that there are counterfeit Canon toner cartridges in the marketplace. Use of counterfeit toner cartridge may result in poor print quality or machine performance. Canon is not responsible for any malfunction, accident or damage caused by the use of counterfeit toner cartridge.

For more information, see global.canon/ctc.

Availability period of repairing parts and toner cartridges and the like

- The repairing parts and toner cartridges and the like for the machine will be available for at least seven (7) years after production of this machine model has been discontinued.

Toner cartridge packing materials

- Save the packing materials for the toner cartridge. They are required when transporting this machine.
- The packing materials may be changed in form or placement, or may be added or removed without notice.
- After you pull out the sealing tape from the toner cartridge, dispose of it in accordance with the applicable local regulations.

When disposing of a used toner cartridge or the like

- When discarding a toner cartridge or the like, place it in the original packing material to prevent toner from scattering from inside, and dispose of it in accordance with the applicable local regulations.

Telephone Equipment

WARNING

When using your telephone equipment, basic safety precautions should always be followed to reduce the risk of fire, electric shock and injury to persons, including the following:

1. Do not use this product near water, for example, near a bath tub, wash bowl, kitchen sink, or laundry tub, in a wet basement or near swimming pool.
2. Avoid using a telephone during an electrical storm. There may be remote risk of electric shock from lightning.
3. Do not use the telephone to report a gas leak in the vicinity of the leak.

Notice

Product Name

Safety regulations require the product's name to be registered.

In some regions where this product is sold, the following name(s) in parentheses () may be registered instead.

imageCLASS MF543dw (F176402)

FCC (Federal Communications Commission) Users in the U.S.A.

Multi Function Printer, Model F176402

Contains Transmitter Module FCC ID: TLZ-NM333 This device complies with part 15 of the FCC Rules. Operation is subject to the following two conditions: (1) This device may not cause harmful interference, and (2) this device must accept any interference received, including interference that may cause undesired operation.

FCC CAUTION

Changes or modifications not expressly approved by the party responsible for compliance could void the user's authority to operate the equipment.

[NOTE]

This equipment has been tested and found to comply with the limits for a Class B digital device, pursuant to part 15 of the FCC Rules. These limits are designed to provide reasonable protection against harmful interference in a residential installation. This equipment generates, uses and can radiate radio frequency energy and, if not installed and used in accordance with the instructions, may cause harmful interference to radio communications. However, there is no guarantee that interference will not occur in a particular installation. If this equipment does cause harmful interference to radio or television reception, which can be determined by turning the equipment off and on, the user is encouraged to try to correct the interference by one or more of the following measures:

- Reorient or relocate the receiving antenna.
- Increase the separation between the equipment and receiver.
- Connect the equipment into an outlet on a circuit different from that to which the receiver is connected.
- Consult the dealer or an experienced radio/TV technician for help.

This transmitter must not be co-located or operated in conjunction with any other antenna or transmitter.

This equipment complies with FCC radiation exposure limits set forth for an uncontrolled environment and meets the FCC radio frequency (RF) Exposure Guidelines. This equipment should be installed and operated keeping the radiator at least 20cm or more away from person's body.

Use of shielded cable is required to comply with class B limits in Subpart B of Part 15 of FCC Rules. Do not make any changes or modifications to the equipment unless otherwise specified in this manual. If you make such changes or modifications, you could be required to stop operation of the equipment.

CANON U.S.A., INC
One Canon Park, Melville, NY 11747, U.S.A.
TEL No. 1-800-OK-CANON

Wireless LAN Regulatory Information

Regulatory information for users in Canada

English This device complies with Industry Canada licence-exempt RSS standard(s). Operation is subject to the following two conditions: (1) this device may not cause interference, and (2) this device must accept any interference, including interference that may cause undesired operation of the device.

This equipment complies with IC radiation exposure limits set forth for an uncontrolled environment and meets RSS-102 of the IC radio frequency (RF) Exposure rules. This equipment should be installed and operated keeping the radiator at least 20cm or more away from person's body.

Français [French] Le présent appareil est conforme aux CNR d'Industrie Canada applicables aux appareils radio exempts de licence. L'exploitation est autorisée aux deux conditions suivantes : (1) l'appareil ne doit pas produire de brouillage, et (2) l'utilisateur de l'appareil doit accepter tout brouillage radioélectrique subi, même si le brouillage est susceptible d'en compromettre le fonctionnement.

Cet équipement est conforme aux limites d'exposition aux rayonnements énoncées pour un environnement non contrôlé et respecte les règles d'exposition aux fréquences radioélectriques (RF) CNR-102 de l'IC. Cet équipement doit être installé et utilisé en gardant une distance de 20 cm ou plus entre le radiateur et le corps humain.

Regulatory information for users in Mexico

Módulo IEEE 802.11 b/g/n PARA RED INALÁMBRICA
IFT ID: RCPAZAW18-0820

Marca: AzureWave

Modelo: AW-NM333

La operación de este equipo está sujeta a las siguientes dos condiciones:

- (1) es posible que este equipo o dispositivo no cause interferencia perjudicial y
- (2) este equipo o dispositivo debe aceptar cualquier interferencia, incluyendo la que pueda causar su operación no deseada.



Legal Limitations on the Usage of Your Product and the Use of Images

Using your product to scan, print or otherwise reproduce certain documents, and the use of such images as scanned, printed or otherwise reproduced by your product, may be prohibited by law and may result in criminal and/or civil liability. A non-exhaustive list of these documents is set forth below. This list is intended to be a guide only. If you are uncertain about the legality of using your product to scan, print or otherwise reproduce any particular document, and/or of the use of the images scanned, printed or otherwise reproduced, you should consult in advance with your legal advisor for guidance.

- Paper Money
- Travelers Checks
- Money Orders
- Food Stamps
- Certificates of Deposit
- Passports
- Postage Stamps (canceled or uncanceled)
- Immigration Papers
- Identifying Badges or Insignias
- Internal Revenue Stamps (canceled or uncanceled)
- Selective Service or Draft Papers
- Bonds or Other Certificates of Indebtedness
- Checks or Drafts Issued by Governmental Agencies
- Stock Certificates
- Motor Vehicle Licenses and Certificates of Title
- Copyrighted Works/Works of Art without Permission of Copyright Owner

Disclaimers

- The information in this document is subject to change without notice.
- CANON INC. MAKES NO WARRANTY OF ANY KIND WITH REGARD TO THIS MATERIAL, EITHER EXPRESS OR IMPLIED, EXCEPT AS PROVIDED HEREIN, INCLUDING WITHOUT LIMITATION, THEREOF, WARRANTIES AS TO MARKETABILITY, MERCHANTABILITY, FITNESS FOR A PARTICULAR PURPOSE OF USE, OR NON-INFRINGEMENT. CANON INC. SHALL NOT BE LIABLE FOR ANY DIRECT, INCIDENTAL, OR CONSEQUENTIAL DAMAGES OF ANY NATURE, OR LOSSES OR EXPENSES RESULTING FROM THE USE OF THIS MATERIAL.
- The following applies in California, USA only: The battery included with your product contains Perchlorate Material and may require special handling.
See <http://www.dtsc.ca.gov/hazardouswaste/perchlorate/> for details.

Appendix

Users in the U.S.A.

Pre-Installation Requirements for Canon Facsimile Equipment

A. Location

Supply a suitable table, cabinet, or desk for the machine. See the User's Guide for specific dimensions and weight.

B. Order Information

1. A single telephone line (touch-tone or rotary) should be used.
2. Order an RJ11-C telephone wall jack (USOC), which should be installed by the telephone company. If the RJ11-C wall jack is not present, telephone/facsimile operation is not possible.
3. Order a normal business line from your telephone company's business representative. The line should be a regular voice grade line or an equivalent one. Use one line per unit.

DDD (Direct Distance Dial) line

-or-

IDDD (International Direct Distance Dial) line if you communicate overseas

[NOTE]

Canon recommends an individual line following industry standards, i.e., 2,500 (touch-tone) or 500 (rotary/pulse dial) telephones. A dedicated extension off a PBX (Private Branch eXchange) unit without "Call Waiting" can be used with your facsimile unit. Key telephone systems are not recommended because they send nonstandard signals to individual telephones for ringing and special codes, which may cause a facsimile error.

C. Power Requirements

The machine should be connected to a standard 120 volt AC, three-wire grounded outlet only. Do not connect this machine to an outlet or power line shared with other appliances that cause "electrical noise." Air conditioners, electric typewriters, copiers, and machines of this sort generate electrical noise that often interferes with communications equipment and the sending and receiving of documents.

Connection of the Equipment

This equipment complies with Part 68 of the FCC rules and the requirements adopted by the ACTA. On the rear panel of this equipment is a label that contains, among other information, a product identifier in the format US:AAAEQ##TXXXX. If requested, this number must be provided to the telephone company. The REN is used to determine the number of devices that may be connected to a telephone line. Excessive RENs on a telephone line may result in the devices not ringing in response to an incoming call. In most, but not all areas, the sum of RENs should not exceed five (5.0). To be certain of the number of devices that may be connected to a line, as determined by the total RENs, contact the local telephone company. For products approved after July 23, 2001, the REN for this product is part of the product identifier that has the format US:AAAEQ##TXXXX.

The digits represented by ## are the REN without a decimal point (e.g., 03 is a REN of 0.3).

An FCC compliant telephone line cable and modular plug is provided with this equipment. This equipment is designed to be connected to the telephone network or premise wiring using a compatible modular jack that is Part 68 compliant.

This equipment may not be used on coin service provided by the telephone company. Connection to party lines is subjected to state tariffs.

In Case of Equipment Malfunction

Should any malfunction occur which cannot be corrected by the procedures described in this guide or the User's Guide, disconnect the equipment from the telephone line cable and disconnect the power cord.

The telephone line cable should not be reconnected or the power switch turned ON until the problem is completely resolved. Users should contact Canon Authorized Service Facilities for servicing of equipment, Information regarding Authorized Service Facility locations can be obtained by calling Canon Customer Care Center (1-800-OK-CANON).

Rights of the Telephone Company

If this equipment (imageCLASS MF543dw) causes harm to the telephone network, the telephone company may temporarily disconnect service. The telephone company also retains the right to make changes in facilities and services that may affect the operation of this equipment. When such changes are necessary, the telephone company is required to give adequate prior notice to the user.

However, if advance notice is not possible, the telephone company will notify the customer as soon as possible. Also, the customer will be advised of his/her right to file a complaint with the FCC if he/she believes it is necessary.

⚠ WARNING

The Telephone Consumer Protection Act of 1991 makes it unlawful for any person to use a computer or other electronic device, including FAX machines, to send any message unless such message clearly contains in a margin at the top or bottom of each transmitted page or on the first page of the transmission, the date and time it is sent and an identification of the business or other entity, or other individual sending the message and the telephone number of the sending machine or such business, other entity, or individual. (The telephone number provided may not be a 900 number or any other number for which charges exceed local or long-distance transmission charges.)

[NOTE]

In order to program this information into your machine, you should complete the procedure for registering your name, unit's telephone number, time, and date in the Getting Started.

Users in Canada

Pre-Installation Requirements for Canon Facsimile Equipment

A. Location

Supply a suitable table, cabinet, or desk for the machine. See the User's Guide for specific dimensions and weight.

B. Order Information

1. A single telephone line (touch-tone or rotary) should be used.
2. Order a CA11A modular jack, which should be installed by the telephone company. If the CA11A jack is not present, installation cannot occur.
3. Order a normal business line from your telephone company's business representative. The line should be a regular voice grade line or an equivalent one. Use one line per unit.

DDD (Direct Distance Dial) line

-or-

IDDD (International Direct Distance Dial) line if you communicate overseas

[NOTE]

Canon recommends an individual line following industry standards, i.e., 2,500 (touch-tone) or 500 (rotary/pulse dial) telephones. A dedicated extension off a PBX (Private Branch eXchange) unit without "Call Waiting" can be used with your facsimile unit. Key telephone systems are not recommended because they send nonstandard signals to individual telephones for ringing and special codes, which may cause a facsimile error.

C. Power Requirements

The power outlet should be a three-prong grounded receptacle (Single or Duplex). It should be independent from copiers, heaters, air conditioners, or any electric equipment that is thermostatically controlled. The rated value is 115 volts and 15 amperes. The CA11A modular jack should be relatively close to the power outlet to facilitate installation.

[Notice]

- The REN of this product is 1.0.
- Before installing this equipment, users should ensure that it is permissible to be connected to the facilities of the local telecommunications company. The equipment must also be installed using an acceptable method of connection. In some cases, the company's inside wiring associated with a single line individual service may be extended by means of a certified connector assembly (telephone extension cord). The customer should be aware that compliance with the above conditions may not prevent deterioration of service in some situations.
- Repairs to certified equipment should be made by an authorized Canadian maintenance facility designated by the supplier. Any repairs or alterations made by the user to this equipment, or equipment malfunctions, may give the telecommunications company cause to request the user to disconnect the equipment.
- Users should ensure for their own protection that the electrical ground connections of the power utility, telephone lines, and internal metallic water pipe system, if present, are connected together. This precaution may be particularly important in rural areas.

⚠ CAUTION

Users should not attempt to make such connections themselves, but should contact the appropriate electric inspection authority, or electrician, as appropriate.

[NOTE]

This equipment complies with the Canadian ICES-003 Class B limits.

English This product meets the applicable Innovation, Science and Economic Development Canada technical specifications.


The Ringer Equivalence Number (REN) indicates the maximum number of devices allowed to be connected to a telephone interface. The termination of an interface may consist of any combination of devices subject only to the requirement that the sum of the RENs of all the devices not exceed five.

Français [French] Le présent produit est conforme aux spécifications techniques applicables d'Innovation, Sciences et Développement économique Canada. L'indice d'équivalence de la sonnerie (IES) sert à indiquer le nombre maximal de dispositifs qui peuvent être raccordés à une interface téléphonique. La terminaison d'une interface peut consister en une combinaison quelconque de dispositifs, à la seule condition que la somme des IES de tous les dispositifs n'exécède pas cinq.

About This Manual

Keys and Buttons Used in This Manual

The following symbols and key names are a few examples of how keys to be pressed are expressed in this manual.

- Operation panel keys: [Key icon]
Example: 
- Display: <Specify destination.>
- Buttons and items on the computer display: [Preferences]

Trademarks

Mac is a trademark of Apple Inc. Microsoft, Windows, Windows Vista, Windows Server, Internet Explorer, Excel, and PowerPoint are either registered trademarks or trademarks of Microsoft Corporation in the United States and/or other countries.

Other product and company names herein may be the trademarks of their respective owners.

Third Party Software

This Canon product (the "PRODUCT") includes third-party software modules. Use and distribution of these software modules, including any updates of such software modules (collectively, the "SOFTWARE") are subject to license conditions below.

- (1) You agree that you will comply with any applicable export control laws, restrictions or regulations of the countries involved in the event that the PRODUCT including the SOFTWARE is shipped, transferred or exported into any country.
- (2) Rights holders of the SOFTWARE retain in all respects the title, ownership and intellectual property rights in and to the SOFTWARE. Except as expressly provided herein, no license or right, expressed or implied, is hereby conveyed or granted by rights holders of the SOFTWARE to you for any intellectual property of rights holders of the SOFTWARE.
- (3) You may use the SOFTWARE solely for use with the PRODUCT.
- (4) You may not assign, sublicense, market, distribute, or transfer the SOFTWARE to any third party without prior written consent of rights holders of the SOFTWARE.
- (5) Notwithstanding the foregoing, you may transfer the SOFTWARE only when (a) you assign to a transferee all of your rights to the PRODUCT and all rights and obligations under the conditions governing the SOFTWARE and PRODUCT and (b) such transferee agrees in writing to be bound by all these conditions.
- (6) You may not decrypt, decompile, reverse engineer, disassemble or otherwise reduce the code of the SOFTWARE to human readable form.
- (7) You may not modify, adapt, translate, rent, lease or loan the SOFTWARE or create derivative works based on the SOFTWARE.
- (8) You are not entitled to remove or make separate copies of the SOFTWARE from the PRODUCT.
- (9) The human-readable portion (the source code) of the SOFTWARE is not licensed to you.

Notwithstanding (1) through (9) above, the PRODUCT includes third-party software modules accompanying the other license conditions, and these software modules are subject to the other license conditions. Please refer to the other license conditions of third-party software modules described in Appendix of Manual for the corresponding the PRODUCT. This Manual is available at <https://oip.manual.canon/>.

By using the PRODUCT, you shall be deemed to have agreed to all applicable license conditions. If you do not agree to these license conditions, please contact your service representative.

ACCEPTANCE

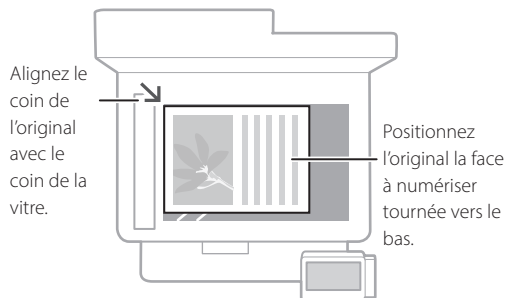
THE TERMS OF THIS THIRD PARTY SOFTWARE STATED HERE OR IN RELATED WARRANTY PROVISIONS SHALL BE DEEMED ACCEPTED UPON YOUR USE OF THE PRODUCT FOR ONE OR MORE OF ITS NORMAL PURPOSES, IF THERE HAS BEEN NO OTHER PRIOR EXPRESS ACCEPTANCE.

THE TERMS OF THIS THIRD PARTY SOFTWARE GOVERN THE THIRD PARTY SOFTWARE AS DELIVERED WITH THE PRODUCT AND ALL UPDATED VERSIONS OF THE THIRD PARTY SOFTWARE PROVIDED UNDER MAINTENANCE AGREEMENTS OR OTHER SERVICE ARRANGEMENTS FOR THE PRODUCT WITH CANON USA OR CANON CANADA OR THEIR RESPECTIVE AUTHORIZED SERVICE ORGANIZATIONS.

V_181009

Positionner l'original correctement

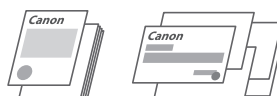
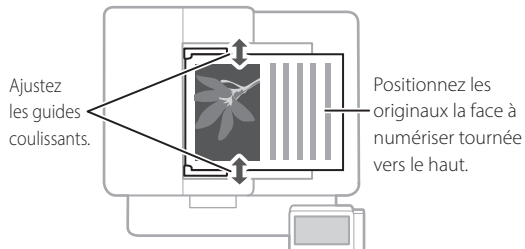
Placez votre original sur la vitre d'exposition



Convient pour la numérisation des pages de livres et de magazines et de coupures de journaux.

Points à vérifier avant de lancer l'opération

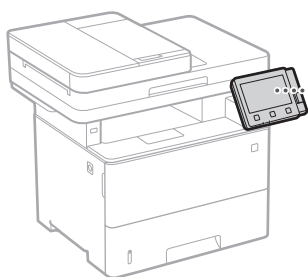
Placez vos originaux dans le chargeur



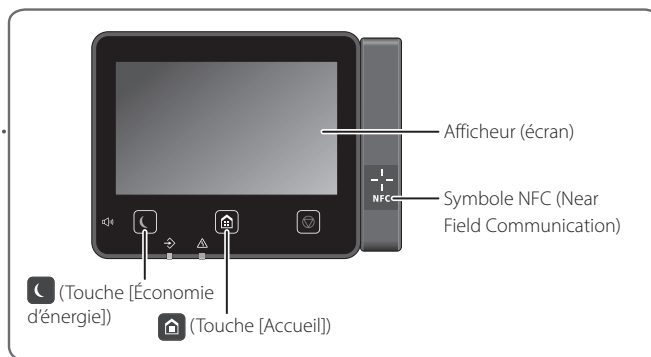
Convient à la numérisation en continue de nombreuses pages d'articles, etc.

Lancez l'opération depuis le panneau de commande


Appareil



Panneau de commande



Numérisation

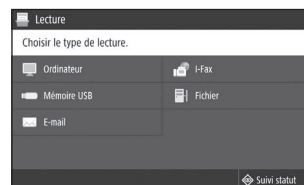
1. Mettez l'original en place.
2. Appuyez sur , et sélectionnez <Lecture>.
3. Sélectionnez le type de numérisation et saisissez les informations nécessaires.
4. Sélectionnez <Démarrer>, <N&B Démarrer> ou <Couleur Démarrer>.


Types de lecture

- Enregistrez dans l'ordinateur
- Stocker dans une mémoire USB
- Envoyez l'e-mail/l-fax
- Envoyer à un serveur de fichiers

Pour numériser depuis un ordinateur


- MF Scan Utility



Pour en savoir davantage
 voir "Numérisation" dans le Guide de l'utilisateur

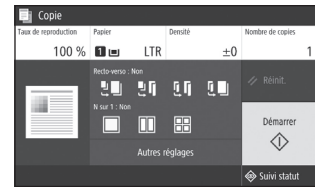


Copie

1. Mettez l'original en place.
2. Appuyez sur , puis sélectionnez <Copie>.
3. Faites les réglages nécessaires pour la copie.
4. Saisissez le nombre de copies à effectuer.
5. Sélectionnez <Démarrer>.

Fonctions de copie utiles


- N sur 1
- Recto verso ou recto
- Agrandissement ou réduction
- Copie de cartes d'identité
- Copie de passeport



Pour en savoir davantage
➔ voir "Copie" dans le Guide de l'utilisateur

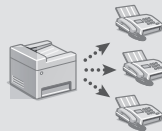


Fax

1. Mettez l'original en place.
2. Appuyez sur , et sélectionnez <Fax>.
3. Saisissez les informations du destinataire.
4. Faites les réglages nécessaires pour la télécopie.
5. Sélectionnez <Démarrer>.

Fonctions de télécopie utiles

- Diffusion séquentielle
- Réception en mémoire
- Fax PC



Pour en savoir davantage
➔ voir "Fax" dans le Guide de l'utilisateur

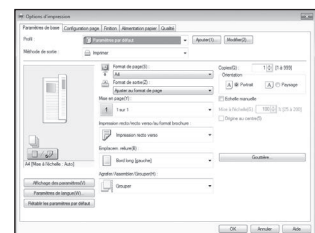


Impression

1. Ouvrez le document à imprimer, et sélectionnez la fonction d'impression de l'application.
2. Sélectionner le pilote d'imprimante pour l'appareil, et sélectionnez [Préférences] ou [Propriétés].
3. Sélectionnez le format de papier.
4. Spécifiez l'alimentation papier et le type de papier.
5. Faites les réglages nécessaires pour l'impression.
6. Sélectionnez [OK].
7. Sélectionnez [Imprimer] ou [OK].

Options d'impression utiles

- Recto verso
- N sur 1
- Impression de brochures



Pour en savoir davantage
➔ "Aide" sur le pilote de l'imprimante

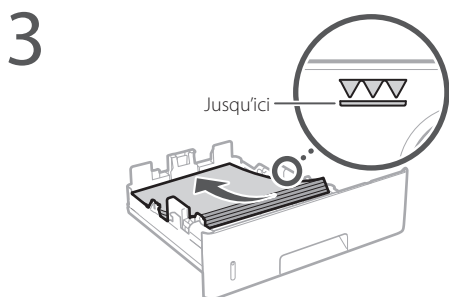
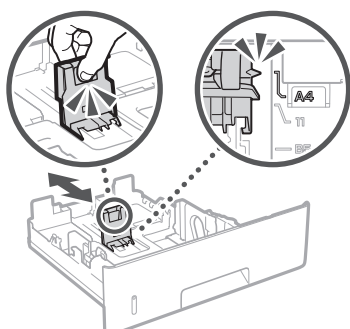
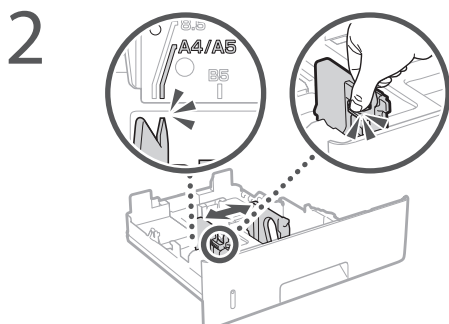
Chargement du papier

Pour en savoir davantage

➔ voir "Chargement du papier" dans le Guide de l'utilisateur

Chargement de la cassette à papier

1 Sortez la cassette à papier.



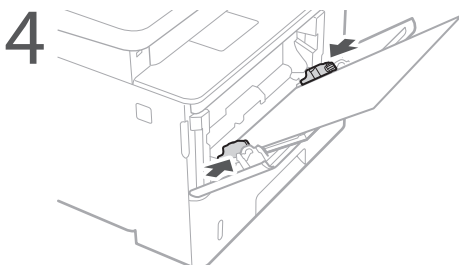
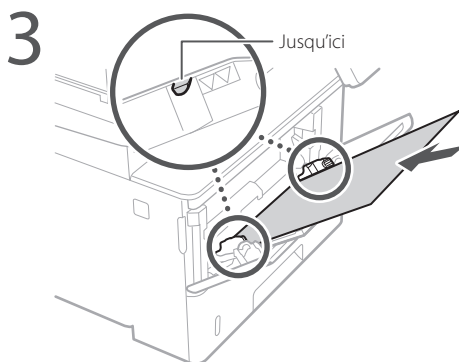
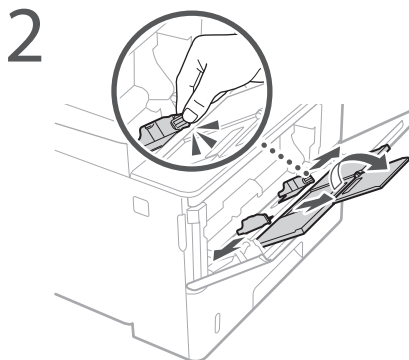
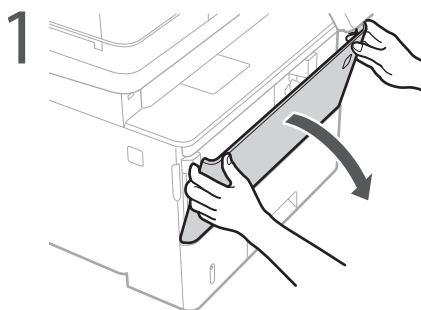
4 Insérez la cassette à papier dans l'appareil.

Si vous chargez du papier d'un format ou d'un type différent de celui précédemment chargé, n'oubliez pas de changer les réglages correspondants en conséquence.

5 Appuyez sur , et sélectionnez <Réglages papier>.

6 Spécifiez le format et le type de papier comme indiqué à l'écran.

Chargement du bac multifonctions




5 Spécifiez le format et le type de papier comme indiqué à l'écran.

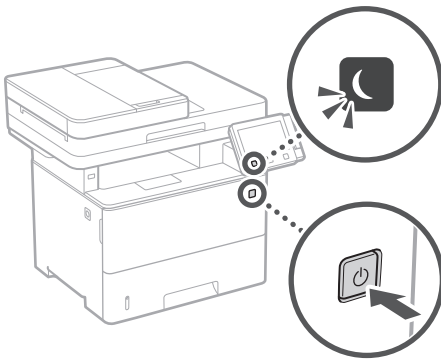
En cas de problème

L'appareil ne fonctionne pas

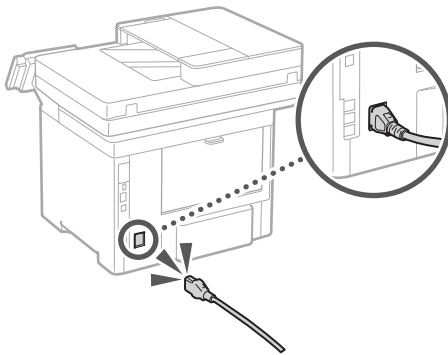
Vérifiez les points suivants.

- L'appareil est-il allumé ?
- L'appareil est-il sorti du mode Veille ?

Si l'afficheur et  ne sont pas allumés, appuyez sur l'interrupteur d'alimentation.



- Le cordon d'alimentation est-il correctement branché ?



Si le problème persiste, consultez le guide de l'utilisateur.

En cas de bouchage papier

Dégagez le bouchage papier en suivant les instructions à l'écran.



Remplacement des cartouches de toner

Remplacez la cartouche de toner en suivant les instructions à l'écran.



Numéro de modèle des cartouches de toner

- Canon Cartridge 056 L
- Canon Cartridge 056
- Canon Cartridge 056 H

Annexe

Consignes de sécurité importantes

Ce chapitre comporte d'importantes consignes de sécurité destinées à prévenir les dommages aux biens et les blessures corporelles à l'encontre des utilisateurs de l'appareil ou d'autres personnes. Avant d'utiliser cet appareil, lisez-le attentivement et conformez-vous aux consignes d'utilisation de l'appareil. N'effectuez aucune opération qui ne soit pas décrite dans ce manuel. Canon ne saurait être tenu responsable de tout dommage résultant d'une utilisation non décrite dans ce manuel, d'une utilisation incorrecte ou de réparations ou de modifications non effectuées par Canon ou un tiers autorisé par Canon. Toute utilisation incorrecte de cet appareil peut entraîner des blessures corporelles et/ou des dommages matériels nécessitant des réparations importantes pouvant ne pas être couvertes par votre garantie limitée.

⚠ AVERTISSEMENT

Avertissement concernant les opérations susceptibles de représenter un danger de mort ou de provoquer des blessures si les instructions ne sont pas respectées. Ces recommandations sont à respecter rigoureusement.

⚠ ATTENTION

Point important concernant les opérations susceptibles de provoquer des blessures si les instructions ne sont pas respectées. Ces recommandations sont à respecter rigoureusement.

ⓘ IMPORTANT

Point important concernant le fonctionnement. A lire attentivement pour bien utiliser la machine et éviter de l'endommager ou de causer des dommages matériels.

Installation

Pour un confort d'utilisation et une utilisation sécurisée, lisez attentivement les précautions d'usage suivantes et installez l'appareil dans un lieu approprié.

⚠ AVERTISSEMENT

N'installez pas l'appareil dans un lieu pouvant entraîner un incendie ou une électrocution

- Lieu dans lequel les fentes de ventilation sont obstruées (contre un mur, un lit, un sofa, un tapis ou tout objet similaire)
- Lieu humide ou poussiéreux
- Lieu exposé à la lumière directe du soleil ou en extérieur
- Lieu exposé à des températures élevées
- Lieu exposé aux flammes nues
- Lieu proche près d'une source d'alcool, de dissolvant ou d'autres substances inflammables.

Autres avertissements

- Ne raccordez pas de câbles non approuvés à cet appareil sous peine d'entraîner un incendie ou de subir un choc électrique.
- Ne placez pas de colliers, d'autres objets en métal ou de récipients contenant un liquide sur l'appareil. Si des substances étrangères viennent en contact avec les composants électriques internes de l'appareil, cela présente un risque d'incendie ou de choc électrique.
- Pour l'installation et le retrait des accessoires en option, éteignez l'appareil, débranchez le cordon d'alimentation de la prise secteur puis débranchez tous les câbles d'interface et le cordon d'alimentation de l'appareil pour éviter de les endommager et écarter tout risque d'incendie ou de choc électrique.
- Si des corps étrangers tombent dans cet appareil, débranchez la fiche d'alimentation de la prise secteur et contactez votre revendeur agréé Canon.

⚠ ATTENTION

Les lieux suivants sont à proscrire pour l'installation

L'appareil peut glisser ou tomber et entraîner des blessures.

- Lieu instable
- Lieu exposé à des vibrations

Autres précautions

- Lorsque vous transportez cet appareil, suivez les consignes indiquées dans ce document. Une manutention incorrecte peut entraîner une chute et des blessures.
- Lors de l'installation cet appareil, prenez garde à ne pas vous coincer les mains entre l'appareil et le sol ou les murs. Vous risqueriez de vous blesser.

ⓘ IMPORTANT

Les lieux suivants sont à proscrire pour l'installation pour éviter d'endommager l'appareil.

- Un site soumis à des températures et à une humidité extrêmement élevées ou basses.
- Lieu exposé à des variations importantes de température ou d'humidité
- Lieu à proximité d'appareils qui génèrent des ondes magnétiques ou électromagnétiques
- Laboratoire ou lieu dans lequel des réactions chimiques se produisent
- Lieu exposé à des gaz corrosifs ou toxiques
- Surface qui risque de se plier sous le poids de l'appareil ou bien sur une surface où l'appareil risque de s'enfoncer (moquette, etc.).

Lieu mal ventilé

En fonctionnement normal, cet appareil émet une faible quantité d'ozone ainsi que d'autres gaz. Bien que non dangereuses pour la santé, il est possible que ces émissions soient plus perceptibles pendant une utilisation prolongée ou de longs cycles de production dans une pièce mal ventilée. Pour maintenir un environnement de travail confortable, il est conseillé de prévoir une ventilation adéquate de la pièce dans laquelle l'appareil est utilisé. Évitez également d'installer l'appareil dans une pièce où des personnes risqueraient d'être exposées à ses émissions.

N'installez pas l'appareil dans un lieu soumis à une forte condensation

Des gouttelettes d'eau (condensation) se forment à l'intérieur de l'appareil lorsque la température de la pièce où se trouve l'appareil augmente rapidement et lorsque l'appareil est déplacé d'une pièce fraîche ou sèche à une pièce chaude ou humide. L'utilisation de l'appareil dans de telles conditions risque d'entraîner des bourrages papier ou une qualité d'impression médiocre, voire des dommages au niveau de l'appareil. Laissez l'appareil s'adapter à la température et au niveau d'humidité ambiants pendant au moins deux heures avant de vous en servir.

A des altitudes de 3 000 m au-dessus du niveau de la mer ou plus

Il est possible que les appareils dotés d'un disque dur ne fonctionnent pas correctement s'ils sont utilisés à haute altitude, à savoir à partir d'environ 3 000 mètres au-dessus du niveau de la mer.

Raccordement de la ligne téléphonique

Cet appareil est conforme aux normes des lignes téléphoniques analogiques, et peut être raccordé à un réseau téléphonique public commuté (RTPC). Raccordez l'appareil à une ligne téléphonique numérique ou à une ligne téléphonique dédiée pourrait nuire au fonctionnement normal de l'appareil et l'endommager. Veuillez à vérifier le type de ligne téléphonique avant de raccorder l'appareil. Avant de raccorder l'appareil sur une ligne en fibres optiques ou une ligne de téléphonie IP, contactez le fournisseur de services.

Si vous utilisez une connexion réseau (LAN) sans fil

- Placez l'appareil à une distance de 50 m au plus du routeur sans fil.

- Dans la mesure du possible, installez l'appareil dans un lieu où aucun objet ne bloque les communications. Le signal peut être affaibli s'il doit traverser des murs ou des sols.
- Tenez l'appareil éloigné autant que possible des téléphones numériques sans fil, des micro-ondes ou de tout autre équipement qui émet des ondes radio.
- N'utilisez pas ce produit près d'un équipement médical. Les ondes radio qu'il émet peuvent perturber cet équipement médical, ce qui peut provoquer des dysfonctionnements et des accidents.

Si le bruit généré lors du fonctionnement vous gêne

Selon les conditions d'utilisation et le mode de fonctionnement, il est recommandé d'installer l'appareil dans une autre pièce si le bruit vous gêne.

Alimentation

⚠ AVERTISSEMENT

- Utilisez exclusivement une alimentation électrique dont la tension correspond à celle indiquée. Sinon, vous risquez de provoquer des incendies ou de subir une électrocution.
- L'appareil doit être connecté à une prise de courant dotée d'une mise à la terre à l'aide du cordon d'alimentation fourni.
- Utilisez uniquement le cordon d'alimentation fourni, pour éviter tout risque d'incendie ou d'électrocution.
- Le cordon d'alimentation fourni est destiné à être utilisé avec cette machine. Ne pas le raccorder à un autre périphérique.
- Ne modifiez pas, ne tirez pas, ne pliez pas excessivement, ni n'altérez en aucune manière le cordon d'alimentation. Veillez également à ne pas poser d'objets lourds sur le cordon d'alimentation. Cela risquerait d'entraîner des dommages électriques, et de provoquer un incendie ou une électrocution.
- Ne branchez/débranchez pas le cordon d'alimentation avec les mains mouillées car vous risquez de vous électrocuter.
- N'utilisez pas de rallonge, ni de multiprises avec l'appareil. Cela pourrait entraîner un incendie ou une électrocution.
- N'enroulez pas le cordon d'alimentation ou ne le retenez pas par un nœud, cela peut provoquer des incendies ou des électrocutions.
- Insérez complètement la fiche d'alimentation dans la prise secteur. Si vous ne le faites pas, cela peut entraîner un risque d'incendie ou d'électrocution.
- Débranchez la fiche d'alimentation de la prise secteur en cas d'orage. La foudre peut entraîner un incendie, une électrocution ou un dysfonctionnement de l'appareil.
- Vérifier que la prise choisie est en bon état et avec une tension stable.
- Éloigner le cordon de toute source de chaleur, car sa gaine risquerait de fondre, ce qui pourrait provoquer un incendie ou une électrocution.

Eviter les situations suivantes :

Si la partie branchement du cordon d'alimentation est soumise à une tension trop importante, cela risque d'endommager le cordon ou les fils situés à l'intérieur de la machine peuvent se déconnecter et provoquer ainsi un incendie.

- Brancher et débrancher fréquemment le cordon d'alimentation.
- Se prendre les pieds dans le cordon d'alimentation.
- Plier le cordon d'alimentation près de la partie branchement et soumettre la prise ou la partie branchement à une tension constante.
- Surcharger la prise secteur.

⚠ ATTENTION

- Installer cette machine à proximité d'une prise secteur et laisser un dégagement suffisant autour de la prise secteur afin qu'il soit facile de débrancher la machine en cas d'urgence.

🔑 IMPORTANT

Lorsque vous branchez l'alimentation

- Ne branchez pas le cordon d'alimentation à une source d'alimentation ininterrompue (onduleur), au risque d'entraîner des dysfonctionnements ou d'endommager l'appareil en cas de panne de courant.
- Si vous branchez l'appareil dans une multiprise dotée de plusieurs prises, ne branchez aucun équipement aux autres prises.
- Ne reliez pas le cordon d'alimentation à la prise auxiliaire d'un ordinateur.

Autres précautions

Des parasites électriques peuvent entraîner un mauvais fonctionnement de l'appareil ou une perte de données.

Manipulation

⚠ AVERTISSEMENT

- Débranchez la fiche d'alimentation de la prise secteur et contactez un revendeur agréé Canon si l'appareil émet des bruits anormaux, de la fumée, de la chaleur ou une odeur inhabituelle. Si vous continuez à utiliser l'appareil, cela peut entraîner un risque d'incendie ou d'électrocution.
- Ne pas démonter ni modifier l'appareil. Il comporte des composants à haute tension et à haute température. Son démontage ou sa modification risque de provoquer des incendies ou des électrocutions.
- Placez l'appareil à un endroit où les enfants ne peuvent pas entrer en contact avec le cordon d'alimentation, d'autres câbles ou des engrenages et des pièces électriques internes, sous peine de risquer des accidents inattendus.
- Ne vaporisez pas de produits inflammables près de l'appareil. Si de telles substances viennent en contact avec les composants électriques internes de l'appareil, cela peut provoquer des incendies ou des électrocutions.
- Lorsque vous déplacez cet appareil, veillez à le mettre hors tension et à débrancher la fiche d'alimentation ainsi que les câbles d'interface. Si vous ne le faites pas, vous risquez d'endommager la fiche d'alimentation et les câbles, ce qui peut entraîner un risque d'incendie ou d'électrocution.
- Si vous branchez ou débranchez un câble USB lorsque le cordon d'alimentation est branché sur une prise secteur, ne touchez pas la partie métallique du connecteur, vous risquez de subir une décharge électrique.

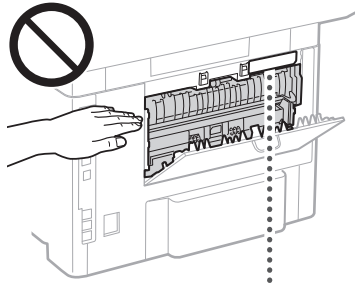
Si vous portez un pacemaker

Cet appareil émet un faible champ magnétique et des ondes ultrasonores. Si vous portez un pacemaker et constatez une anomalie, éloignez-vous de l'appareil et consultez immédiatement votre médecin.

⚠ ATTENTION

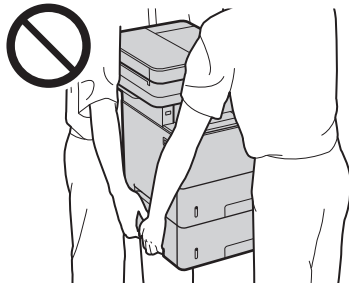
- Ne posez pas d'objets lourds sur l'appareil, car leur chute risquerait de vous blesser.
- Pour votre sécurité, débranchez le cordon d'alimentation si vous prévoyez de ne pas utiliser l'appareil pendant une période prolongée.
- Faites attention à l'ouverture et à la fermeture des capots de ne pas vous blesser aux mains.

- Éloignez vos mains ou vos vêtements du rouleau dans la zone de sortie. Une soudaine rotation du rouleau peut happer vos mains ou vos vêtements, provoquant des blessures corporelles.
- L'intérieur de l'appareil et la fente de sortie peuvent être très chauds pendant et immédiatement après usage. Évitez tout contact avec ces zones pour ne pas vous brûler. Le papier imprimé peut également être très chaud à sa sortie de l'imprimante. Faites bien attention lorsque vous le manipulez. Sinon, vous risquez de vous brûler.



	CAUTION	ATENCIÓN	注意
	ATTENTION	ATTENZIONE	주의
	VORSICHT	CUIDADO	<input type="checkbox"/> RUS-1866

- Attention à ne pas laisser tomber d'objet lourd, comme un dictionnaire, sur la vitre d'exposition. Cela peut endommager la vitre d'exposition et provoquer des blessures.
- Ne transportez pas l'appareil avec une cassette à papier ou le chargeur en option installé, ils pourraient tomber et provoquer des blessures.



Chargeur

- Ne pas appuyer trop fort sur le chargeur lors de la copie de livres épais sur la vitre d'exposition pour ne pas l'endommager ou se blesser.
- Il est recommandé de fermer doucement le chargeur en prenant soin de ne pas se coincer les mains.
- Évitez de mettre vos mains ou vos doigts à l'intérieur du chargeur, vous pourriez vous blesser.



Cassette à papier

- Lorsque la cassette est retirée, veiller à ne pas introduire la main dans la machine pour éviter de se blesser.

Touche Économie d'énergie

- Appuyer sur (Economie d'énergie) par mesure de sécurité lorsque la machine doit rester inutilisée pendant une période prolongée, la nuit par exemple. De même, toujours mettre l'interrupteur principal sur Arrêt et débrancher la fiche secteur si on prévoit de ne pas l'utiliser pendant une durée plus longue (en période de fêtes par exemple).

Sécurité relative au laser

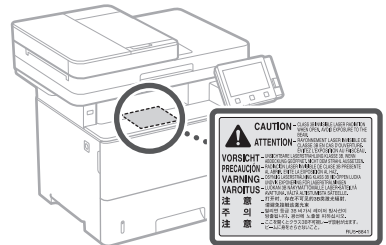
Cet appareil est certifié comme produit laser de classe 1 selon les normes CEI60825-1:2014 et EN60825-1:2014.

CLASS 1 LASER PRODUCT
LASER KLASSE 1
APPARECCHIO LASER DI CLASSE 1
PRODUCTO LÁSER DE CLASE 1
APARELHO A LASER DE CLASSE 1
LUOKAN 1 LASER-TUOTE
LASERPRODUKT KLASSE 1

Le faisceau laser peut être nocif pour l'être humain. Le rayonnement laser est complètement isolé dans des boîtiers protecteurs et des capots externes. Il ne peut donc s'échapper de l'appareil à aucun moment au cours du fonctionnement normal. Lisez attentivement les remarques qui suivent et les consignes de sécurité.

- N'ouvrez jamais d'autres capots que ceux indiqués dans ce manuel.
- Si le faisceau laser vient à s'échapper de l'appareil et que vos yeux s'y trouvent exposés, le rayonnement peut provoquer des lésions oculaires.
- Vous risquez de vous exposer à des rayonnements dangereux si vous utilisez des commandes ou des paramètres, ou si vous observez des procédures autres que ce qu'indique ce manuel.

Consignes de sécurité du laser

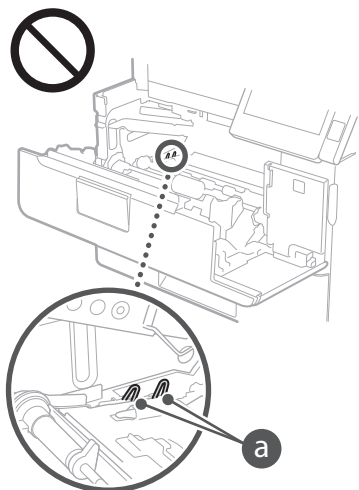


🔑 IMPORTANT

- Suivez les instructions d'attention sur les étiquettes et similaires trouvées sur cette machine.
- Gardez l'appareil à l'abri de toute vibration ou de tout choc violent.
- Ne forcez pas l'ouverture ou la fermeture des portes, des capots ou d'autres parties, sous peine d'endommager l'appareil.
- Ne pas éteindre la machine ni ouvrir les portes en cours de fonctionnement sous peine de provoquer un bourrage papier.
- Utiliser un câble modulaire de moins de 3 mètres.
- Utiliser un câble USB de moins de 3 mètres.

Annexe

- Ne touchez pas les contacts (a) situés à l'intérieur de l'appareil. Vous risqueriez d'endommager l'appareil.



Lorsque vous transportez l'appareil

Pour éviter d'endommager l'appareil pendant le transport, procédez comme suit.

- Retirez la cartouche de toner.
- Rangez soigneusement l'appareil dans son carton d'origine avec tous les matériaux d'emballage.

Symboles relatifs à la sécurité

- | Interrupteur d'alimentation : position "MARCHE"
- Interrupteur d'alimentation : position "ARRÊT"
- ⏻ Interrupteur d'alimentation : position "VEILLE"
- ⌚ Interrupteur à poussoir à enclenchement
■ "MARCHE" ■ "ARRÊT"
- ⚡ Prise de protection de mise à la terre
- ⚠ Tension dangereuse à l'intérieur. Ne pas ouvrir les capots, sauf instructions contraires.
- ⚠ ATTENTION : surface chaude. Ne pas toucher.
- Ⓜ Equipement de classe II
- ⚠ Pièces mobiles : tenez-vous à l'écart des pièces mobiles
- ⚠ ATTENTION : Il existe un risque d'électrisation. Retirez toutes les fiches de la prise électrique.
- ⚠ L'appareil présente des arêtes coupantes. Tenez-vous à l'écart des arêtes coupantes.

[REMARQUE]

Certains des symboles affichés ci-dessous peuvent ne pas être apposés en fonction du produit.

Entretien et vérifications

Nettoyez régulièrement l'appareil. Si la poussière s'accumule, l'appareil ne fonctionnera pas correctement. Respectez les consignes de nettoyage suivantes. En cas de problème, reportez-vous au guide de l'utilisateur. Si vous ne parvenez pas à résoudre le problème ou si vous pensez qu'un contrôle de l'appareil est nécessaire, reportez-vous à la section « Lorsqu'un problème ne peut pas être résolu » du guide de l'utilisateur.

⚠ AVERTISSEMENT

- Avant toute opération de nettoyage, coupez le courant et retirez la fiche d'alimentation de la prise secteur. Si vous ne le faites pas, cela peut entraîner un risque d'incendie ou d'électrocution.
- Débranchez régulièrement le cordon d'alimentation et retirez la poussière et les saletés avec un chiffon sec. Les dépôts de poussière qui s'accumulent peuvent absorber de l'humidité et provoquer à terme un incendie, s'ils entrent en contact avec de l'électricité.
- Employez un chiffon humide, bien essoré pour nettoyer l'appareil. Humectez le chiffon avec de l'eau uniquement. N'utilisez aucune substance inflammable telle que de l'alcool, du benzène ou du dissolvant. Ne recourez pas à des mouchoirs en papier ou de l'essuie-tout. Si de telles substances viennent en contact avec les composants électriques internes de l'appareil, cela peut provoquer des incendies ou des électrocutions.
- Vérifiez l'état du cordon d'alimentation et de la fiche de temps à autre. Recherchez la présence éventuelle de rouille, d'accros, de griffures, de fissures ou de génération de chaleur excessive. Si vous continuez à utiliser l'appareil mal entretenu, cela peut entraîner un risque d'incendie ou d'électrocution.

⚠ ATTENTION

- L'intérieur de l'appareil comporte des composants à haute tension et à haute température. Tout contact avec ces composants risque d'entraîner des brûlures. Ne touchez pas un élément de l'appareil si cela n'est pas indiqué dans le manuel.
- Lorsque vous chargez du papier ou que vous dégagez un bourrage papier, faites attention de ne pas vous couper les mains avec les bords du papier.

Consommatibles

⚠ AVERTISSEMENT

- Ne jetez pas les cartouches de toner usagées ou tout produit contenant du toner au feu. Ne stockez pas les cartouches de toner ou le papier dans un endroit exposé directement à une flamme nue. Le toner risque de s'enflammer et de provoquer des brûlures ou un incendie.
- En cas de renversement accidentel de toner, rassembler avec précaution les particules de toner ou les enlever à l'aide d'un chiffon doux humide de façon à en éviter l'inhalation. Ne jamais utiliser un aspirateur non équipé d'un dispositif de protection contre les explosions de poussières pour nettoyer le toner renversé. Cela peut entraîner un dysfonctionnement de l'aspirateur ou une explosion de poussières due à une décharge électrostatique.

Si vous portez un pacemaker

- La cartouche de toner émet un faible champ magnétique. Si vous portez un stimulateur cardiaque et constatez une anomalie, éloignez-vous de la cartouche de toner, puis consultez immédiatement votre médecin.

⚠ ATTENTION

- Veillez à ne pas inhaler du toner. En cas d'inhalation, consultez immédiatement un médecin.
- Faites attention à ne pas recevoir d'éclaboussures de toner dans les yeux ou la bouche. En cas de contact avec les yeux ou la bouche, rincez immédiatement à l'eau froide et consultez un médecin.
- Évitez tout contact du toner avec la peau. Si cela se produit, rincez immédiatement à l'eau froide et au savon. En cas d'irritation de la peau, consultez un médecin immédiatement.
- Conservez les cartouches d'encre et autres produits consommables hors de la portée des jeunes enfants. En cas d'ingestion d'encre, consultez immédiatement un médecin ou un centre anti-poison.
- Ne démontez pas, ne modifiez pas la

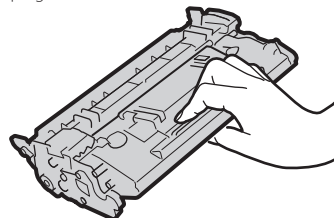
cartouche de toner ou toute pièce contenant du toner, sinon vous risqueriez de provoquer des éclaboussures d'encre.

- Pour retirer la bande adhésive de la cartouche de toner, tirez sur la bande de sorte à la décoller complètement mais sans exercer de force excessive. Vous risqueriez de provoquer des éclaboussures de toner.

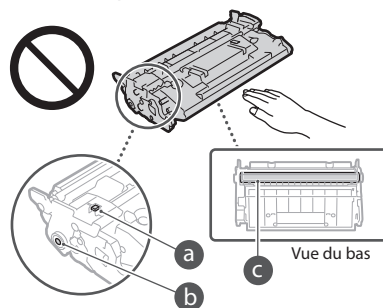
ⓘ IMPORTANT

Manipulation de la cartouche de toner

- Tenez toujours la cartouche de toner par sa poignée.



- Ne touchez ni la mémoire de la cartouche de toner (a) ni les contacts électriques (b). Afin d'éviter d'exposer le tambour à la lumière ou de rayer sa surface à l'intérieur de l'appareil, n'ouvrez pas le cache de protection du tambour (c).



- Sauf quand cela est nécessaire, ne sortez pas la cartouche de toner de son matériau d'emballage ou de l'appareil.
- La cartouche de toner est un produit magnétique. Ne la placez pas à proximité de produits sensibles au magnétisme, comme les disquettes et les lecteurs de disques, pour éviter d'en altérer les données.

Stockage de la cartouche de toner

- Conservez la cartouche dans les conditions suivantes pour garantir une utilisation sécurisée et satisfaisante.
Plage de températures pour le stockage : 32 à 95°F (0 à 35°C)
Plage d'humidité pour le stockage : 35 à 85 % d'humidité relative (sans condensation)*
- Conservez la cartouche sans la sortir de son emballage tant que vous n'êtes pas prêt à l'utiliser.
- Lorsque vous retirez la cartouche de toner de l'appareil afin de l'entreposer, placez-la dans son matériel d'emballage d'origine.
- Lorsque vous stockez la cartouche de toner, ne la placez pas à la verticale, ni à l'envers. Le toner se solidifierait et ne reprendrait pas son état initial même s'il était secoué.

* Même lorsque vous respectez la plage d'humidité de stockage, des gouttelettes d'eau (condensation) peuvent se former à l'intérieur des cartouches de toner en présence de variations de température importantes entre l'intérieur et l'extérieur de la cartouche. La condensation nuit à la qualité des cartouches de toner.

Les lieux suivants sont à proscrire pour le stockage des cartouches de toner

- Lieux exposés aux flammes nues
- Lieux exposés à la lumière directe du soleil ou à une lumière intense pendant plus de cinq minutes ou davantage
- Lieux exposés à un air excessivement salé
- Lieux sujets à des émissions de gaz corrosifs (aérosols et ammoniac)
- Lieux particulièrement chauds et humides
- Lieux soumis à de fortes variations de température et d'humidité susceptibles de générer de la condensation
- Lieux très poussiéreux
- Lieux à portée d'enfants

Cartouches de toner : attention aux contrefaçons

- Il existe des cartouches de toner Canon contrefaites sur le marché. Leur utilisation risque d'affecter la qualité de l'impression ainsi que les performances de la machine. Canon ne pourra être tenu responsable d'aucun dysfonctionnement, accident ou dommage causé par l'utilisation de contrefaçons. Pour plus d'informations, consulter global.canon/c/cr.

Période de disponibilité des pièces de rechange, des cartouches de toner, etc.

- Les pièces de rechange, les cartouches d'encre et les consommables compatibles avec cet appareil resteront disponibles pendant au moins sept (7) ans après la fin de commercialisation de ce modèle.

Matériaux d'emballage des cartouches de toner

- Conservez les matériaux d'emballage de la cartouche de toner, car ils sont nécessaires au transport de cet appareil.
- Les matériaux d'emballage peuvent changer de forme ou d'emplacement (ou nous pouvons en ajouter ou en supprimer) sans avis préalable.
- Après avoir retiré la bande adhésive de la cartouche de toner, éliminez-la conformément aux réglementations locales en vigueur.

Mise au rebut des cartouches de toner usagées ou des pièces contenant du toner

- Pour mettre au rebut une cartouche de toner ou toute autre pièce contenant du toner, placez-la dans son matériau d'emballage d'origine pour éviter toute fuite de toner et éliminez-la conformément aux réglementations locales en vigueur.

Équipement téléphonique

⚠ AVERTISSEMENT

Lorsque vous utilisez l'équipement téléphonique, appliquez toujours les consignes de sécurité de base pour réduire les risques d'incendie, d'électrocution et de blessure, notamment :

1. N'utilisez pas ce produit près de l'eau, par exemple, près d'une baignoire, d'un lavabo, d'un évier ou d'un baquet à linge, dans un sous-sol humide ou près d'une piscine.
2. Évitez d'utiliser le téléphone en cas d'orage, car il existe un faible risque d'électrocution due à la foudre.
3. N'utilisez pas le téléphone pour signaler une fuite de gaz si vous êtes dans le voisinage de cette fuite.

Avis

Nom du produit

Les réglementations de sécurité imposent l'enregistrement du nom du produit. Dans certaines régions où ce produit est vendu, il est possible que le ou les noms de produits suivants entre parenthèses () soient déposés plutôt qu'enregistrés.

imageCLASS MF543dw (F176402)

FCC (Federal Communications Commission)

Utilisateurs aux États-Unis

Imprimante multifonctions, modèle F176402
Contient un module de transmetteur - ID FCC : TLZ-NM333

Cet appareil est conforme à la section 15 des règles FCC. Son fonctionnement est soumis aux deux conditions suivantes : (1) cet appareil ne doit pas provoquer d'interférences nuisibles, et (2) cet appareil doit accepter les interférences reçues, y compris celles susceptibles de causer un mauvais fonctionnement.

PRÉCAUTIONS DE LA FCC

Les modifications non expressément approuvées par la partie responsable de la mise en conformité sont susceptibles d'annuler le droit de l'utilisateur à exploiter l'équipement.

[REMARQUE]

Cet équipement a été testé et déclaré conforme aux limites pour les appareils numériques de classe B, selon la section 15 des règles FCC. Ces limites sont destinées à assurer une protection raisonnable contre les interférences nuisibles dans une installation résidentielle. Cet équipement produit, utilise et peut émettre de l'énergie radio électrique et, s'il n'est pas installé et utilisé conformément aux présentes instructions, peut provoquer des interférences nuisibles aux communications radio. Toutefois, rien ne garantit l'absence d'interférences dans une installation particulière. Si ce matériel occasionne des interférences nuisibles aux réceptions radio ou télévisuelle, ce qui peut être déterminé en allumant et en éteignant l'appareil, l'utilisateur est invité à essayer de corriger le problème en prenant une ou plusieurs des mesures suivantes :

- Réorienter ou repositionner l'antenne de réception.
- Augmenter l'espacement entre l'équipement et le récepteur.
- Brancher l'appareil à une prise de courant d'un circuit autre que celui utilisé pour le récepteur.
- Contactez votre revendeur ou un technicien radio/TV qualifié pour obtenir de l'aide.

Cet émetteur ne doit pas cohabiter ni être utilisé en conjonction avec une autre antenne ou un autre émetteur.

Cet équipement est conforme aux limites d'exposition aux rayonnements de la FCC pour un environnement non contrôlé et répond aux recommandations d'exposition aux radiofréquences (RF) de la FCC. Cet équipement doit être installé et utilisé en laissant le radiateur à une distance minimale de 20 cm du corps d'une personne.

L'utilisation d'un câble blindé est nécessaire pour être conforme aux limites de classe B fixées par le sous-article B de la section 15 des règles FCC. N'apportez pas de changement ni de modification à l'équipement sauf si cela est stipulé dans le manuel. Tout changement ou toute modification de ce type peut annuler votre droit à utiliser l'équipement.

CANON U.S.A., INC
One Canon Park, Melville, NY 11747, U.S.A.
TEL No. 1-800-OK-CANON

Informations sur la réglementation en vigueur pour le réseau local sans fil

Regulatory information for users in Canada

English This device complies with Industry Canada licence-exempt RSS standard(s). Operation is subject to the following two conditions: (1) this device may not cause interference, and (2) this device must accept any interference, including interference that may cause undesired operation of the device.

This equipment complies with IC radiation exposure limits set forth for an uncontrolled environment and meets RSS-102 of the IC radio frequency (RF) Exposure rules. This equipment should be installed and operated keeping the radiator at least 20cm or more away from person's body.

Français [French] Le présent appareil est conforme aux CNR d'Industrie Canada applicables aux appareils radio exempts de licence.

L'exploitation est autorisée aux deux conditions suivantes : (1) l'appareil ne doit pas produire de brouillage, et (2) l'utilisateur de l'appareil doit accepter tout brouillage radioélectrique subi, même si le brouillage est susceptible d'en compromettre le fonctionnement.

Cet équipement est conforme aux limites d'exposition aux rayonnements énoncées pour un environnement non contrôlé et respecte les règles d'exposition aux fréquences radioélectriques (RF) CNR-102 de l'IC. Cet équipement doit être installé et utilisé en gardant une distance de 20 cm ou plus entre le radiateur et le corps humain.

Regulatory information for users in Mexico

Módulo IEEE 802.11 b/g/n PARA RED INALÁMBRICA
IFT ID: RCPAZAW18-0820

Marca: AzureWave
Modelo: AW-NM333

La operación de este equipo está sujeta a las siguientes dos condiciones:

- (1) es posible que este equipo o dispositivo no cause interferencia perjudicial y
- (2) este equipo o dispositivo debe aceptar cualquier interferencia, incluyendo la que pueda causar su operación no deseada.



Limites juridiques à l'utilisation du produit et des images

L'utilisation de votre produit pour numériser, imprimer ou reproduire de quelque manière que ce soit certains documents, ainsi que l'utilisation des images numérisées, imprimées ou reproduites par votre produit peuvent être interdites par la loi et peuvent engager votre responsabilité civile et/ou pénale. Une liste non exhaustive de ces documents est présentée ci-dessous, uniquement à titre indicatif. En cas de doute quant au caractère légal de l'utilisation de votre produit pour numériser, imprimer ou reproduire de quelque manière que ce soit un document particulier et/ou sur la légalité de l'utilisation des images ainsi numérisées, imprimées ou reproduites, nous vous recommandons de prendre préalablement les conseils juridiques nécessaires.

- Billets de banque
- Chèques de voyage
- Mandats
- Coupons alimentaires
- Certificats de dépôt
- Passeports
- Timbres-poste (oblitérés ou non)
- Documents d'immigration
- Badges d'identification ou insignes
- Timbres fiscaux (oblitérés ou non)
- Documents de service militaire et de service sélectif
- Obligations ou autres titres de dettes
- Chèques ou de traites émises par des organismes gouvernementaux
- Certificats d'actions
- Carte grise et certificat de titre
- Travaux / œuvres d'Art protégés reproduits sans l'autorisation du propriétaire des droits d'auteur

Annexe

Renonciation

- Les informations contenues dans ce document peuvent être modifiées sans avis préalable.
- À L'EXCEPTION DE LA GARANTIE CI-INCLUSE, CANON INC. NE FOURNIT AUCUNE AUTRE GARANTIE QUELCONQUE AVEC CETTE MACHINE, EXPLICITE OU IMPLICITE, Y COMPRIS MAIS NON LIMITÉE À TOUTE GARANTIE DE COMMERCIALISATION, DE VALEUR COMMERCIALE, D'ADÉQUATION À UN USAGE PARTICULIER OU DE CONTREFAÇON. CANON INC. NE POURRA PAS ÊTRE TENU POUR RESPONSABLE DES DOMMAGES DIRECTS, SECONDAIRES OU INDIRECTS DE QUELQUE NATURE QUE CE SOIT, NI MÊME DES PERTES OU DES FRAIS RÉSULTANT DE L'EMPLOI DE CE MATÉRIEL.
- Les points suivants s'appliquent uniquement en Californie, États-Unis :
La batterie fournie avec votre produit contient du perchlorate et peut nécessiter une gestion particulière.
Voir <http://www.dtsc.ca.gov/hazardouswaste/perchlorate/> pour davantage d'informations.

Utilisateurs aux États-Unis

Configuration requise avant installation pour l'équipement de fax Canon

A. Emplacement

Installez la machine sur une table, dans une armoire ou sur un bureau approprié. Consultez le Guide de l'utilisateur pour connaître les dimensions et le poids de l'appareil.

B. Informations de commande

1. Vous devez utiliser une seule ligne téléphonique (téléphone à touches ou à cadran).
2. Commandez une prise téléphonique murale RJ11-C (USOC), qui doit être installée par votre opérateur téléphonique. Sans cette prise murale RJ11-C, aucune opération de téléphone/fax n'est possible.
3. Commandez une ligne téléphonique normale auprès du représentant commercial de votre opérateur téléphonique. Il doit s'agir d'une ligne Voix standard ou d'une ligne équivalente. Utilisez une ligne par unité.

Ligne DDD (Direct Distance Dial) ou IDDD (International Direct Distance Dial) si vous communiquez avec l'étranger

[REMARQUE]

Canon vous recommande de choisir une ligne individuelle conforme aux normes de l'industrie, à savoir, 2 500 (téléphones à touche) ou 500 (téléphones à cadran/à impulsions) postes. Vous pouvez utiliser une extension dédiée à partir d'un standard (PBX, Private Branch eXchange) sans fonction "Attente d'appel" pour l'unité de fax. Les systèmes de téléphone à pousoirs sont déconseillés car ils envoient des signaux non standard à chaque téléphone pour la sonnerie et autres codes spéciaux, ce qui peut provoquer une erreur du fax.

C. Alimentation nécessaire

L'appareil doit être branché uniquement sur une prise murale triphasée 120 volts CA mise à la terre. Ne branchez pas l'appareil sur une prise ou une ligne électrique partagée avec d'autres appareils qui génèrent du "bruit électrique". Les systèmes de climatisation, les machines à écrire électriques, les photocopieuses et autres appareils de ce type génèrent du bruit électrique qui interfère souvent avec les équipements de communications, ainsi qu'avec l'envoi et la réception de documents.

Connexion de l'équipement

Cet équipement est conforme à la section 68 des règles FCC et aux exigences de l'ACTA. Le panneau arrière de cet équipement porte une étiquette qui contient, entre autres informations, un identificateur de produit au format US:AAAEQ##TXXXX. Si votre opérateur téléphonique vous le demande, fournissez-lui ce numéro.

Le REN sert à déterminer le nombre de périphériques qu'il est possible de connecter sur une ligne téléphonique. Un nombre excessif de REN sur une ligne téléphonique peut empêcher les périphériques de sonner en réponse à un appel entrant. Dans la plupart des régions (mais pas dans toutes) la somme des REN ne doit pas dépasser cinq (5).

Pour être certain du nombre de périphériques qu'il est possible de connecter à une ligne, tel que déterminé par le total des REN, contactez l'opérateur téléphonique local.

Pour les produits homologués après le 23 juillet 2001, le REN de ce produit fait partie de l'identificateur du produit, au format américain : AA AEQ##TXXXX.

Les chiffres représentés par ## correspondent au REN sans la virgule décimale (ex. : 03 indique un REN de 0,3).

Un câble téléphonique conforme FCC et une prise modulaire sont fournis avec cet équipement. L'équipement est conçu pour être raccordé au réseau téléphonique ou au câblage du site à l'aide d'une prise modulaire conforme à la section 68. Cet équipement ne peut pas être utilisé dans une cabine téléphonique payante fournie par l'opérateur téléphonique. Le raccordement à des lignes groupées est soumis à des tarifs d'état spécifiques.

En cas de dysfonctionnement de l'équipement

S'il se produit un dysfonctionnement qui ne peut pas être corrigé à l'aide des procédures décrites dans ce manuel ou dans le Guide de l'utilisateur, débranchez l'équipement de la ligne téléphonique et déconnectez le cordon d'alimentation.

Vous ne devez pas reconnecter le câble de la ligne téléphonique ni remettre l'interrupteur d'alimentation sur MARCHÉ tant que le problème n'a pas été entièrement résolu. Les utilisateurs doivent contacter les sites agréés Canon de dépannage et de service après-vente. Pour connaître les adresses de ces sites, contactez l'assistance client Canon (1-800-OK-CANON).

Droits de l'opérateur téléphonique

Si cet équipement (imageCLASS MF543dw) perturbe le réseau téléphonique, l'opérateur téléphonique peut déconnecter le service. Il se réserve également le droit d'apporter des modifications à votre installation ou aux services susceptibles d'affecter le fonctionnement de cet équipement. Si de tels changements sont nécessaires, l'opérateur téléphonique doit avertir l'utilisateur à l'avance.

Toutefois, s'il n'est pas possible d'avertir l'utilisateur à l'avance, l'opérateur téléphonique doit le prévenir dès que possible. De plus, le client est avisé de ses droits à déposer une plainte auprès de la FCC s'il considère que c'est nécessaire.

⚠ AVERTISSEMENT

Le Telephone Consumer Protection Act de 1991 interdit à toute personne d'utiliser un ordinateur ou un autre appareil électronique, notamment des fax, pour envoyer un message sans que ce message contienne clairement en marge supérieure ou inférieure de chaque page transmise (ou de la première page de chaque transmission), la date et l'heure de l'envoi, l'identification de l'entreprise, de l'organisation ou de la personne envoyant le message, ainsi que le numéro de téléphone du fax, de l'entreprise, de l'organisation ou de la personne à l'origine du message. (Le numéro de téléphone fourni ne peut pas être un numéro 900 ou tout autre numéro pour lequel les frais excèdent les frais de transmission locaux ou interurbains.)

[REMARQUE]

Pour programmer ces informations dans votre fax, suivez la procédure d'enregistrement de votre nom, du numéro de téléphone de l'unité, de l'heure et de la date dans Mise en route.

Utilisateurs au Canada

Configuration requise avant installation pour l'équipement de fax Canon

A. Emplacement

Installez la machine sur une table, dans une armoire ou sur un bureau approprié. Consultez le Guide de l'utilisateur pour connaître les dimensions et le poids de l'appareil.

B. Informations de commande

1. Vous devez utiliser une seule ligne téléphonique (téléphone à touches ou à cadran).
2. Commandez une prise téléphonique modulaire CA11A, qui doit être installée par votre opérateur téléphonique. Sans cette prise CA11A, aucune installation n'est possible.
3. Commandez une ligne téléphonique normale auprès du représentant commercial de votre opérateur téléphonique. Il doit s'agir d'une ligne Voix standard ou d'une ligne équivalente. Utilisez une ligne par unité.

DDD (Direct Distance Dial) line -or- IDDD (International Direct Distance Dial) line if you communicate overseas

[REMARQUE]

Canon vous recommande de choisir une ligne individuelle conforme aux normes de l'industrie, à savoir, 2 500 (téléphones à touche) ou 500 (téléphones à cadran/à impulsions) postes. Vous pouvez utiliser une extension dédiée à partir d'un standard (PBX, Private Branch eXchange) sans fonction "Attente d'appel" pour l'unité de fax. Les systèmes de téléphone à pousoirs sont déconseillés car ils envoient des signaux non standard à chaque téléphone pour la sonnerie et autres codes spéciaux, ce qui peut provoquer une erreur du fax.

C. Alimentation nécessaire

La prise électrique murale doit être une prise trois broches mise à la terre (simple ou double). Elle doit être indépendante des copieurs, appareils de chauffage, climatiseurs ou autres équipements électriques à contrôle thermostatique. L'alimentation nominale est de 115 volts et 15 ampères. La prise modulaire CA11A doit être relativement proche de la prise murale, pour faciliter l'installation.

[Avis]

- Le REN de ce produit est de 1.0.
- Avant d'installer cet équipement, l'utilisateur doit s'assurer qu'il est permis de le raccorder aux installations de l'entreprise locale de télécommunication. De plus, l'équipement doit être installé selon une méthode de raccordement acceptable. Dans certains cas, le câblage intérieur de la compagnie et la ligne de service individuelle peuvent être rallongés au moyen d'un connecteur certifié (rallonge de cordon de téléphone). Le client doit être conscient que le respect des conditions ci-dessus n'empêche pas, dans certains cas, la dégradation du service.
- Les réparations de matériel homologué doivent être réalisées sur un site de maintenance canadien agréé désigné par le fournisseur. Toute réparation ou modification de cet équipement effectuée par l'utilisateur, ou tout mauvais fonctionnement de l'équipement, peut amener l'opérateur téléphonique à demander le débranchement de cet équipement.
- Pour sa propre protection, l'utilisateur doit s'assurer que les masses électriques du circuit électrique, des lignes téléphoniques et des tuyauteries en métal du local sont reliées. Cette précaution est particulièrement importante en zone rurale.

⚠ ATTENTION

L'utilisateur ne doit pas tenter d'effectuer ces liaisons lui-même. Contactez pour cela un électricien agréé ou votre compagnie d'électricité.

[REMARQUE]

Ce produit est conforme aux spécifications de la réglementation ICES-003 classe B du Canada.

English This product meets the applicable Innovation, Science and Economic Development Canada technical specifications.


The Ringer Equivalence Number (REN) indicates the maximum number of devices allowed to be connected to a telephone interface. The termination of an interface may consist of any combination of devices subject only to the requirement that the sum of the RENs of all the devices not exceed five.

Français [French] Le présent produit est conforme aux spécifications techniques applicables d'Innovation, Sciences et Développement économique Canada. L'indice d'équivalence de la sonnerie (IES) sert à indiquer le nombre maximal de dispositifs qui peuvent être raccordés à une interface téléphonique. La terminaison d'une interface peut consister en une combinaison quelconque de dispositifs, à la seule condition que la somme des IES de tous les dispositifs n'exécède pas cinq.

Remarques au sujet de ce manuel

Touches et boutons utilisés dans ce manuel

Vous trouverez ci-dessous les conventions de notation des symboles et des noms de touches.

- Touches du panneau de commandes : [cône de touche] Exemple : 
- Afficheur : <Spécifier destination.>
- Boutons et options à l'écran de l'ordinateur : [Préférences]

Marques

Mac est une marque commerciale d'Apple Inc. Microsoft, Windows, Windows Vista, Windows Server, Internet Explorer, Excel et PowerPoint sont des marques commerciales ou déposées de Microsoft Corporation aux États-Unis et/ou dans d'autres pays.

Les autres noms de produits ou de sociétés cités dans le présent guide peuvent être des marques de leurs propriétaires respectifs.

Logiciel de tierce partie

Ce produit Canon (le "PRODUIT") comprend des modules logiciels tiers. L'utilisation et la distribution de ces modules logiciels, notamment toutes les mises à jour de ces modules logiciels (collectivement appelés "LOGICIEL") sont soumises aux conditions de licence ci-dessous.

- (1) Vous acceptez de vous conformer à toutes les lois de contrôle d'export applicables, restrictions ou réglementations des pays impliqués dans le cas où ce PRODUIT, y compris le LOGICIEL, est envoyé, transféré ou exporté dans tout pays.
- (2) Les titulaires des droits du LOGICIEL conservent dans tous les cas le titre, la propriété et les droits de propriété intellectuelle dans et pour le LOGICIEL. Sauf comme expressément indiqué dans le présent document, aucune licence ni aucun droit, exprimé ou implicite, ne vous est transmis par le présent ni octroyé par les titulaires des droits du LOGICIEL pour toute propriété des titulaires des droits du LOGICIEL.
- (3) Vous pouvez utiliser le LOGICIEL uniquement pour une utilisation avec le PRODUIT.
- (4) Vous ne pouvez pas affecter, donner en sous-licence, commercialiser, distribuer, ni transférer le LOGICIEL à un tiers sans le consentement écrit préalable des titulaires des droits du LOGICIEL.
- (5) Par dérogation à ce qui figure ci-dessus, vous pouvez transférer le LOGICIEL uniquement quand (a) vous affectez tous vos droits au PRODUIT et tous les droits et obligations dans les conditions de la licence au cessionnaire et (b) ce cessionnaire accepte d'être lié par toutes ces conditions.
- (6) Vous ne pouvez pas décrypter, décompiler, procéder à une opération de rétrotechnique, démonter ou autrement réduire le code du LOGICIEL à une forme pouvant être lue par l'homme.
- (7) Vous ne pouvez pas modifier, adapter, traduire, louer, mettre en leasing ou prêter le LOGICIEL ou créer des travaux dérivatifs basés sur le LOGICIEL.
- (8) Vous n'êtes pas autorisé à retirer ou à faire des copies séparées du LOGICIEL à partir du PRODUIT.
- (9) La portion pouvant être lue par les hommes (le code source) du LOGICIEL ne vous est pas accordée en licence.

Nonobstant les sections (1) à (9), le PRODUIT comprend des modules logiciels tiers accompagnant les autres conditions de licence et ses modules logiciels tiers sont soumis aux autres conditions de licence. Veuillez consulter les autres conditions de licence des modules logiciels tiers décrites dans l'annexe du manuel du PRODUIT correspondant. Ce manuel est disponible à l'adresse <https://oip.manual.canon/>.

En utilisant le PRODUIT, il sera supposé que vous avez accepté toutes les conditions de licence applicables. Si vous n'acceptez pas ces conditions de licence, veuillez contacter votre représentant de service.

ACCEPTATION

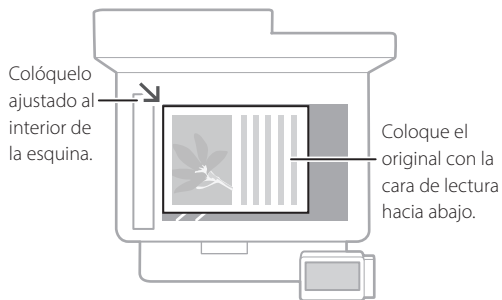
LES CONDITIONS DE CE LOGICIEL TIERS SPÉCIFIÉES ICI OU DANS LES DISPOSITIONS CONNEXES DE GARANTIE SONT CONSIDÉRÉES COMME ACCEPTÉES LORS DE VOTRE UTILISATION DU PRODUIT POUR AU MOINS L'UNE DE SES FINS NORMALES, S'IL N'EXISTE AUCUNE AUTRE ACCEPTATION EXPLICITE PRÉALABLE.

LES CONDITIONS DE CE LOGICIEL TIERS RÉGISSENT LE LOGICIEL TIERS TEL QUE FOURNI AVEC LE PRODUIT ET TOUTES LES VERSIONS MISES À JOUR DU LOGICIEL TIERS FOURNI DANS LE CADRE DES CONTRATS DE MAINTENANCE OU D'AUTRES DISPOSITIONS DE SERVICES POUR LE PRODUIT AVEC CANON USA OU CANON CANADA OU LEURS ORGANISATIONS DE SERVICE AGRÉÉES RESPECTIVES.

V_181009

Coloque el original correctamente

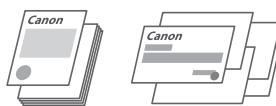
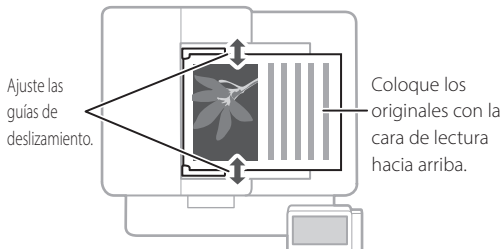
Coloque el original en el cristal de la platina



Adecuado para escanear páginas de libros, páginas de revistas y recortes de periódico.

Recuérdelo antes de iniciar el funcionamiento

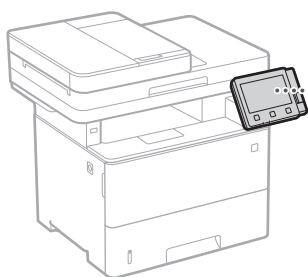
Coloque los originales en el alimentador



Adecuado para escanear de forma continua muchas páginas de bibliografía, citas, etc.

Inicie el funcionamiento desde el panel de control

Equipo



Panel de control



Escaneado

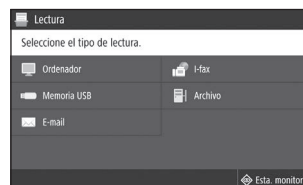
1. Coloque el original.
2. Pulse y seleccione <Lectura>.
3. Seleccione el tipo de lectura e introduzca la información necesaria.
4. Seleccione <Iniciar>, <B/N Iniciar> o <Color Iniciar>.

Tipos de lectura

- Almacenamiento en el ordenador
- Almacenar en dispositivo de memoria USB
- Enviar correo electrónico/I-Fax
- Enviar a servidor de archivos

Para escanear desde un ordenador

- MF Scan Utility



Para obtener más detalles
 "Escaneado" en la Guía de usuario

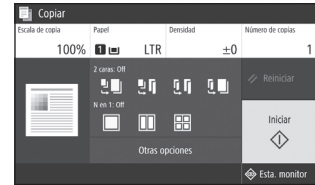


Copia

1. Coloque el original.
2. Pulse y seleccione <Copia>.
3. Especifique las opciones de copia según sea necesario.
4. Introduzca el número deseado de copias.
5. Seleccione <Iniciar>.

Funciones útiles de copia

- N en 1
- Doble cara o una cara
- Ampliar o reducir
- Copiar carnés
- Copia de pasaporte



Para obtener más detalles

➔ "Copia" en la Guía de usuario

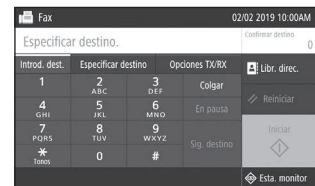
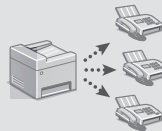


Fax

1. Coloque el original.
2. Pulse y seleccione <Fax>.
3. Introduzca la información de destino.
4. Especifique las opciones de fax según sea necesario.
5. Seleccione <Iniciar>.

Funciones útiles de fax

- Difusión secuencial
- Recepción en memoria
- Fax de PC



Para obtener más detalles

➔ "Fax" en la Guía de usuario

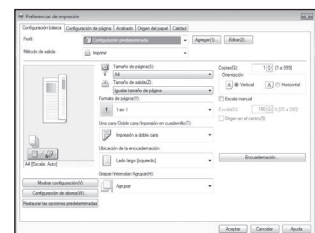


Impresión

1. Abra el documento para imprimir y seleccione la función de impresión de la aplicación.
2. Seleccione el controlador de impresora para el equipo y elija [Preferencias] o [Propiedades].
3. Especifique el tamaño de papel.
4. Especifique el origen de papel y el tipo de papel.
5. Especifique las opciones de impresión según sea necesario.
6. Seleccione [Aceptar].
7. Seleccione [Imprimir] o [Aceptar].

Opciones útiles de impresión

- Doble cara
- N en 1
- Impresión en cuadernillo



Para obtener más detalles

➔ "Ayuda" en el controlador de impresora

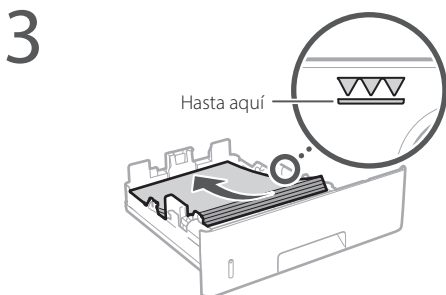
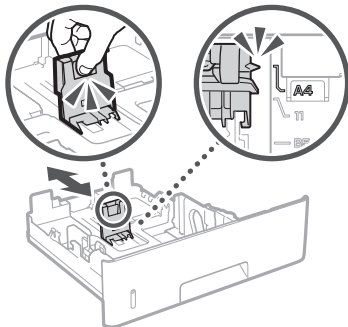
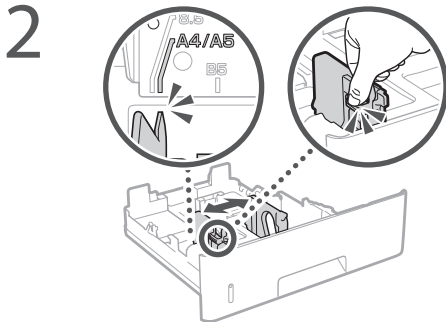
Cargar papel

Para obtener más detalles

➔ "Cargar papel" en la Guía de usuario

Cargar en el casete de papel

1 Extraiga el casete de papel.



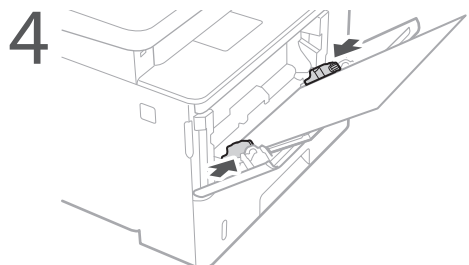
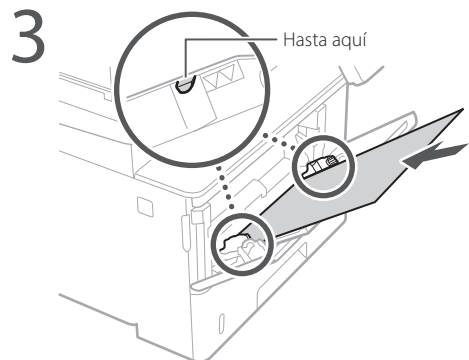
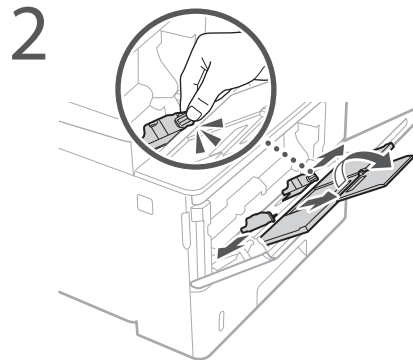
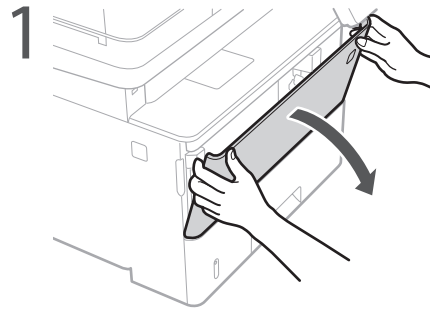
4 Inserte el casete de papel en el equipo.

Si carga papel de tamaño o tipo distintos a los anteriores, recuerde cambiar las opciones.

5 Pulse  y seleccione <Opciones papel>.

6 Especifique el tamaño y el tipo de papel según la pantalla.

Cargar en la bandeja multiuso




5 Especifique el tamaño y el tipo de papel según la pantalla.

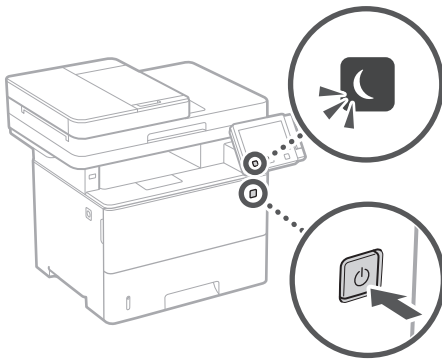
Si se ha producido un problema

El equipo no parece funcionar

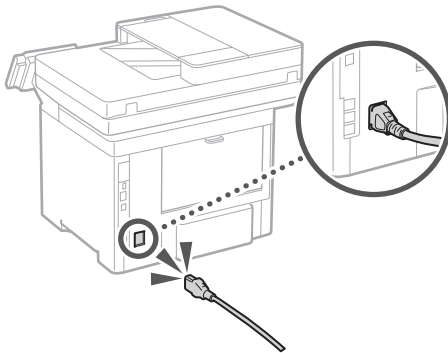
Compruebe lo siguiente.

- ¿Está encendida la alimentación?
- ¿Está el equipo fuera del modo de reposo?

Si la pantalla y  no están iluminados, pulse el botón de encendido.



- ¿Está bien conectado el cable de alimentación?



Si el problema persiste, consulte la Guía de usuario.

Se ha quedado papel atascado

Retire el papel atascado siguiendo las instrucciones en pantalla.



Sustituir el cartucho de tóner

Sustituya el cartucho de tóner siguiendo las instrucciones en pantalla.



Número de modelo del cartucho de tóner de repuesto

- Canon Cartridge 056 L
- Canon Cartridge 056
- Canon Cartridge 056 H

Apéndice

Instrucciones de seguridad importantes

En este capítulo se describen instrucciones de seguridad importantes para evitar que se produzcan lesiones, entre otros, a los usuarios de este equipo, o daños en la propiedad. Antes de comenzar a utilizarlo, lea este capítulo y siga sus instrucciones para poder utilizar el equipo correctamente. No realice operaciones que no se describan en este manual. Canon no se responsabilizará de aquellos daños provocados por usos no descritos en este manual, usos inadecuados o reparaciones/cambios no realizados por Canon o por una tercera persona autorizada por Canon. El uso o funcionamiento inadecuado del equipo podría provocar lesiones personales y/o daños que requieran reparaciones importantes que podrían no estar cubiertas por la Garantía limitada.

⚠️ ADVERTENCIA

Indica una advertencia relativa a operaciones que pueden ocasionar la muerte o lesiones personales si no se ejecutan correctamente. Para utilizar el equipo de forma segura, preste atención siempre a estas advertencias.

⚠️ ATENCIÓN

Indica una precaución relativa a operaciones que pueden ocasionar lesiones personales si no se ejecutan correctamente. Para utilizar el equipo de forma segura, preste atención siempre a estas precauciones.

📌 IMPORTANTE

Indica requisitos y limitaciones de uso. Lea estos puntos atentamente para utilizar correctamente el equipo y evitar así su deterioro o el de otros elementos.

Instalación

Para utilizar este equipo de una forma cómoda y segura, lea detenidamente las siguientes precauciones e instale el equipo en un lugar adecuado.

⚠️ ADVERTENCIA

No lo instale en lugares que puedan producir descargas eléctricas o incendios

- Lugares donde las ranuras de ventilación queden tapadas (cerca de paredes, camas, sofás, alfombras u objetos similares)
- Lugares húmedos o polvorientos
- Lugares expuestos a la luz solar directa o a la intemperie
- Lugares sujetos a altas temperaturas
- Lugares expuestos a llamas
- Cerca de alcohol, disolventes de pintura u otras sustancias inflamables

Otras advertencias

- No conecte cables no aprobados en este equipo. De lo contrario, podrían producirse descargas eléctricas o incendios.
- No coloque collares, otros objetos metálicos ni recipientes llenos de líquido sobre el equipo. Si alguna sustancia extraña entra en contacto con las piezas eléctricas del equipo, podrían producirse descargas eléctricas o incendios.
- Cuando se disponga a instalar o a desmontar los accesorios opcionales no olvide apagar la alimentación principal, saque el enchufe de la toma eléctrica y, a continuación, desconecte todos los cables de interfaz y el cable de alimentación del equipo. De lo contrario, el cable de alimentación o los cables de interfaz podrían sufrir desperfectos y esto podría provocar un incendio o una descarga eléctrica.

- Si alguna sustancia extraña cae sobre este equipo, desenchufe la clavija de toma de corriente del receptáculo de alimentación de CA y póngase en contacto con su distribuidor de Canon local autorizado.

⚠️ ATENCIÓN

No instale el equipo en los siguientes lugares

Lugares en los que el equipo pueda caerse y provocar lesiones.

- Un lugar inestable
- Un lugar expuesto a vibraciones

Otras precauciones

- Cuando transporte este equipo, siga las instrucciones de este manual. Si lo transporta de forma incorrecta, podría caerse y provocar lesiones.
- Cuando instale este equipo, procure que sus manos no queden atrapadas entre el equipo y el suelo o la pared. De lo contrario, podrían producirse lesiones.

📌 IMPORTANTE

No instale el equipo en los siguientes lugares Podría causar daños en el equipo si lo hiciera.

- Lugar sometido a niveles extremos (muy altos o muy bajos) de temperatura y humedad
- Lugares sujetos a cambios drásticos de temperatura o de humedad
- Lugares situados cerca de equipos que generen ondas magnéticas o electromagnéticas
- Laboratorios o lugares en los que se produzcan reacciones químicas
- Lugares expuestos a gases corrosivos o tóxicos
- Lugares que puedan deformarse debido al peso del equipo o lugares en los que el equipo pueda hundirse (alfombras, etc.)

Evite los lugares con poca ventilación

Este equipo genera una pequeña cantidad de ozono y otras emisiones durante el uso normal que no son perjudiciales para la salud. No obstante, podrían ser percibidas durante el uso prolongado o durante los ciclos de producción largos en salas mal ventiladas. Para que el entorno de trabajo sea cómodo se recomienda que la sala en la que vaya a utilizarse el equipo esté bien ventilada. Evite también lugares donde pueda haber personas expuestas a las emisiones del equipo.

No instale el equipo en lugares en los que se produzca condensación

Pueden formarse gotas de agua (condensación) en el interior del equipo si la sala en la que se ha instalado se calienta rápidamente o si el equipo se traslada de un lugar fresco o seco a un lugar cálido o húmedo. El uso del equipo en estas condiciones puede producir atascos de papel, una mala calidad de impresión o incluso daños en el equipo. Deje que el equipo se adapte a la humedad y a la temperatura ambiente durante un mínimo de dos horas antes de utilizarlo.

En altitudes de 3.000 m o más sobre el nivel del mar

Las máquinas que llevan incorporado un disco duro podrían no funcionar correctamente si se utilizan en altitudes elevadas, de unos 3.000 metros o más por encima del nivel del mar.

Conexión del equipo a una línea telefónica

Este equipo está en conformidad con la normativa sobre líneas telefónicas analógicas y únicamente podrá conectarse a una red telefónica pública conmutada (Public Switched Telephone Network, PSTN). La conexión del equipo a una línea telefónica digital o a una línea telefónica dedicada podría impedir el funcionamiento adecuado del equipo y causar daños. Asegúrese de comprobar el tipo de línea telefónica antes de conectar el equipo. Antes de conectar el equipo a una línea de fibra óptica o de telefonía a través de IP, póngase en contacto con el proveedor de servicio.

Si se usa una LAN inalámbrica

- Instale el equipo a una distancia de 50 m o menos con respecto al router de red inalámbrica.
- En la medida de lo posible, instale el equipo en lugares donde la comunicación no esté bloqueada por objetos intermedios. La señal podría debilitarse al traspasar paredes o suelos.
- Mantenga el equipo lo más alejado posible de teléfonos inalámbricos digitales, hornos microondas u otros aparatos que emitan ondas de radio.
- No utilice el equipo cerca de equipos médicos. Las ondas de radio que emite podrían afectar al equipo médico, lo que a su vez podría provocar errores de funcionamiento y accidentes.

Si el ruido de funcionamiento le preocupa

Según el entorno de uso y el modo de funcionamiento, si el ruido de funcionamiento le preocupa, le recomendamos que instale el equipo en un lugar que no sea la oficina.

Fuente de alimentación

⚠️ ADVERTENCIA

- Utilice solo fuentes de alimentación que cumplan los requisitos de voltaje especificados. De lo contrario, podrían producirse descargas eléctricas o incendios.
- El equipo deberá conectarse a una toma de corriente con conexión a tierra mediante el cable de alimentación suministrado.
- No utilice cables de alimentación que no sean los incluidos, ya que podrían producirse descargas eléctricas o incendios.
- El cable de alimentación suministrado es para uso con este equipo. No conecte el cable de alimentación a otros dispositivos.
- No modifique, estire, doble con fuerza ni trate el cable de alimentación de forma que pueda dañarlo. No coloque objetos pesados sobre el cable de alimentación. Si se producen daños en el cable de alimentación, podrían producirse descargas eléctricas o incendios.
- No enchufe ni desenchufe la clavija de toma de corriente con las manos mojadas, ya que podrían producirse descargas eléctricas.
- No utilice alargaderas ni bases múltiples con el equipo. De lo contrario, podrían producirse descargas eléctricas o incendios.
- No enrolle el cable de alimentación ni lo anude, ya que podrían producirse descargas eléctricas o incendios.
- Inserte la clavija de toma de corriente por completo en el receptáculo de alimentación de CA. De lo contrario, podrían producirse descargas eléctricas o incendios.
- Quite la clavija de toma de corriente por completo del receptáculo de alimentación de CA durante las tormentas eléctricas. De lo contrario, podrían producirse descargas eléctricas, incendios o daños en el equipo.
- Asegúrese de que la alimentación eléctrica del equipo es segura, y tiene una tensión sin fluctuaciones.
- Mantenga el cable de alimentación alejado de fuentes de calor; si no lo hace, el aislante del cable se puede fundir y producir un incendio o descarga eléctrica.

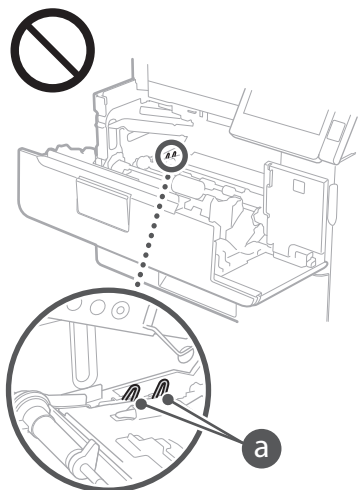
Evite las siguientes situaciones:

Si se aplica una tensión excesiva a la parte de conexión del cable de alimentación, se puede dañar éste o se pueden desconectar los cables del interior del equipo. Esto puede producir un incendio.

- Conectar y desconectar el cable de alimentación con frecuencia.
- Tropezar con el cable de alimentación.
- El cable de alimentación está doblado cerca de la parte de conexión y se está aplicando una tensión continua al enchufe o la parte de conexión.
- Aplicar una fuerza excesiva a la clavija de alimentación.

Apéndice

- No toque los contactos (a) del interior del equipo. De lo contrario, podrían producirse daños en el equipo.



Transporte del equipo

Para evitar que se produzcan daños en el equipo durante el transporte, siga los pasos que se indican a continuación.

- Quite el cartucho de tóner.
- Introduzca el equipo en su caja original con el material de embalaje.

Símbolos relacionados con la seguridad

- Interruptor de alimentación: posición "ON" (encendido)
- Interruptor de alimentación: posición "OFF" (apagado)
- Interruptor de alimentación: posición "STAND-BY" (en espera)
- Interruptor push-push "ON" "OFF" (encendido/apagado)
- Terminal de conexión a tierra de protección
- Tensión peligrosa en el interior. No abra las tapas a menos que así se le indique.
- ATENCIÓN: superficie caliente. No toque.
- Equipo de Clase II
- Piezas móviles: mantenga las partes del cuerpo alejadas de las piezas en movimiento
- ATENCIÓN: Es posible que se produzca una descarga eléctrica.
- Desconecte todos los enchufes de la toma de corriente.
- Posee bordes afilados. Mantenga las partes del cuerpo alejadas de los bordes afilados.

[NOTA]

Algunos de los símbolos mostrados anteriormente podrían no estar fijados en función del producto.

Mantenimiento e inspecciones

Limpie este equipo periódicamente. Si se acumula el polvo, es posible que el equipo no funcione correctamente. Durante la limpieza, asegúrese de tener en cuenta lo siguiente. Si se produce algún problema durante el funcionamiento, consulte la Guía de usuario. Si el problema no se resuelve o cree que el equipo necesita una revisión, consulte "Cuando no puede solucionarse un problema" en la Guía de usuario.

⚠ ADVERTENCIA

- Antes de la limpieza, desconecte la alimentación y desenchufe la clavija de toma de corriente del receptáculo de alimentación de CA. De lo contrario, podrían producirse descargas eléctricas o incendios.
- Desenchufe la clavija de toma de corriente periódicamente y límpiela con un paño seco para eliminar el polvo y la suciedad. El polvo acumulado puede absorber la humedad del aire y provocar un incendio si entra en contacto con electricidad.
- Utilice un paño húmedo y bien escurrido para limpiar el equipo. Humedezca los paños de limpieza únicamente con agua. No utilice alcohol, bencina, disolvente de pintura ni ninguna otra sustancia inflamable. No utilice pañuelos ni toallitas de papel. Si estas sustancias entran en contacto con las piezas eléctricas del interior del equipo, podrían generar electricidad estática o provocar descargas eléctricas o incendios.
- Revise el cable de alimentación y la clavija periódicamente para ver si hay daños. Controle si hay óxido, mellas, rayas, grietas o una excesiva generación de calor en el equipo. Los equipos que no están sometidos a un buen proceso de mantenimiento pueden producir descargas eléctricas o incendios.

⚠ ATENCIÓN

- El equipo incluye en su interior componentes de alta tensión y alta temperatura. Si los toca podrían producirse quemaduras. No toque ninguna parte del equipo que no se indique en el manual.
- A la hora de cargar papel o de quitar papel atascado, tenga cuidado de no cortarse las manos con los bordes del papel.

Consumibles

⚠ ADVERTENCIA

- No se deshaga de los cartuchos de tóner utilizados u otros consumibles en lugares expuestos a llamas. Asimismo, no guarde los cartuchos de tóner ni el papel en lugares que estén expuestos a llamas, ya que el tóner podría prenderse y provocar quemaduras o incendios.
- Si el tóner se derramara o dispersara accidentalmente, limpie cuidadosamente el tóner derramado con un paño suave y húmedo y evite inhalar las partículas del mismo. No utilice nunca un aspirador sin protección contra explosiones de polvo para limpiar el tóner suelto. Esto podría provocar fallos de funcionamiento del aspirador o una explosión del polvo debido a las descargas de electricidad estática.

Si utiliza un marcapasos cardíaco

- Este cartucho de tóner genera un flujo magnético de bajo nivel. Si utiliza un marcapasos cardíaco y detecta anomalías, aléjese del cartucho de tóner y acuda inmediatamente a un médico.

⚠ ATENCIÓN

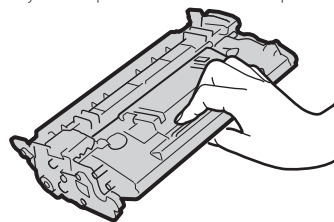
- Procure no inhalar tóner. Si esto sucede, póngase en contacto con su médico inmediatamente.
- Procure que el tóner no entre en contacto con sus ojos ni con su boca. Si esto sucede, lávese inmediatamente con agua fría y póngase en contacto con un médico.
- Procure que el tóner no entre en contacto con su piel. Si esto sucede, lávese con agua fría y jabón. Si se le irrita la piel, póngase en contacto con un médico inmediatamente.
- Mantenga los cartuchos de tóner y otros consumibles fuera del alcance de los niños. Si ingiere tóner, acuda inmediatamente al médico o a un centro de control toxicológico.

- No desmonte ni modifique el cartucho de tóner u otros consumibles. De lo contrario, el tóner podría derramarse.
- Al quitar la cinta selladora del cartucho de tóner, extráigala por completo sin utilizar demasiada fuerza. De lo contrario, el tóner podría derramarse.

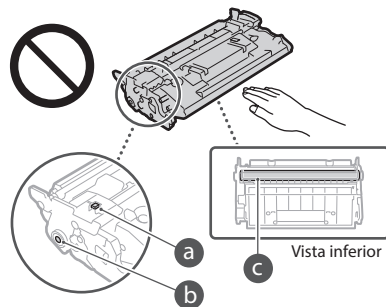
📌 IMPORTANTE

Manipulación del cartucho de tóner

- Sujete siempre el cartucho de tóner por el asa.



- No toque la memoria del cartucho de tóner (a) ni los contactos eléctricos (b). Para evitar arañar la superficie del tambor del interior del equipo o exponerlo a la luz, no abra la cubierta protectora del tambor (c).



- A menos que sea necesario, no extraiga el cartucho de tóner del material de embalaje ni de este equipo.
- El cartucho de tóner es un producto magnético. No lo acerque a productos que reaccionan al magnetismo, tales como disquetes y unidades de disco. Si lo hace, podría dañar los datos.

Almacenamiento del cartucho de tóner

- Guárdelo en algún lugar que cumpla los siguientes requisitos para que el uso sea seguro y satisfactorio en todo momento. Intervalo de temperatura de almacenamiento: de 32 a 95 °F (de 0 a 35 °C) Intervalo de humedad de almacenamiento: del 35 al 85 % de HR (humedad relativa/sin condensación)*
- Guarde el cartucho de tóner sin abrir hasta que vaya a utilizarlo.
- Cuando extraiga el cartucho de tóner del equipo para guardarlo, coloque el cartucho de tóner extraído en su material de embalaje original.
- Cuando guarde el cartucho de tóner, no lo haga en posición vertical ni al revés. El tóner se solidificará y no podrá volver a su estado original aunque se agite.

* Incluso dentro del intervalo de humedad de almacenamiento, si existen diferencias de temperatura dentro y fuera del cartucho de tóner, podrían formarse gotas de agua (condensación) dentro del mismo. La condensación afectará negativamente a la calidad de impresión de los cartuchos de tóner.

No guarde el cartucho de tóner en los siguientes lugares

- Lugares expuestos a llamas abiertas
- Lugares expuestos a la luz solar directa o a luz brillante durante cinco minutos o más
- Lugares expuestos a aire demasiado salado
- Lugares en los que haya gases corrosivos (por ejemplo, aerosoles y amoníaco)
- Lugares sujetos a altas temperaturas y altos niveles de humedad
- Lugares sujetos a cambios drásticos de temperatura o humedad en los que pueda producirse condensación
- Lugares con una gran cantidad de polvo
- Lugares que estén al alcance de niños

Tenga cuidado con los cartuchos de tóner falsificados

- Le informamos que existen cartuchos de tóner Canon falsificados en el mercado. El uso de cartuchos de tóner falsificados puede producir mala calidad de impresión o un funcionamiento deficiente de la máquina. Canon no se hace responsable de posibles defectos de funcionamiento, accidentes o daños ocasionados por el uso de cartuchos de tóner falsificados. Para más información, consulte global.canon.com/ctc.

Período de disponibilidad de los repuestos y los cartuchos de tóner y otros consumibles

- Los repuestos y los cartuchos de tóner y otros consumibles para el equipo se encontrarán disponibles durante un mínimo de siete (7) años tras la interrupción de la producción de este modelo de equipo.

Materiales de embalaje de los cartuchos de tóner

- Guarde los materiales de embalaje del cartucho de tóner. Los necesitará para transportar el equipo.
- La forma y la colocación de los materiales de embalaje podrían sufrir cambios, o podrían añadirse o eliminarse materiales sin previo aviso.
- Cuando quite la cinta selladora del cartucho de tóner, deshágase de ella según la normativa local.

Eliminación de los cartuchos de tóner utilizados u otros consumibles

- Cuando se deshaga de un cartucho de tóner u otro consumible, colóquelo en su material de embalaje original para evitar que el tóner se derrame y, a continuación, deshágase del cartucho de tóner según la normativa local.

Equipo telefónico

⚠ ADVERTENCIA

Cuando utilice equipos telefónicos, deberá respetar siempre las precauciones de seguridad básicas a fin de reducir los riesgos de incendios, descargas eléctricas y lesiones físicas, incluidas las siguientes precauciones:

1. No use este producto cerca del agua; por ejemplo, cerca de una bañera, un barreño de lavar, un fregadero o una pila de lavar, en un sótano húmedo ni cerca de una piscina.
2. Evite utilizar el teléfono durante las tormentas eléctricas. Podría existir un riesgo remoto de descarga eléctrica de un rayo.
3. No use el teléfono para denunciar una pérdida de gas en las proximidades de la fuga.

Aviso

Nombre del producto

Las normativas sobre seguridad requieren que el nombre del producto esté registrado.

En algunas regiones donde se vende este producto, podría(n) estar registrado(s) en su lugar el (los) siguiente(s) nombre(s) entre paréntesis ().

imageCLASS MF543dw (F176402)

FCC (Federal Communications Commission, Comisión Federal de Comunicaciones) Usuarios de los EE. UU.

Impresora multifunción, modelo F176402

Contiene el ID de la FCC del módulo de

transmisor: TLZ-NM333

Este dispositivo cumple con la Parte 15 de las normativas de la FCC. El uso está sujeto a las dos condiciones siguientes: (1) este dispositivo no podrá causar interferencias nocivas y (2) este dispositivo deberá aceptar cualquier interferencia recibida, incluyendo las interferencias que pudieran provocar un funcionamiento no deseado.

PRECAUCIÓN DE LA FCC

Los cambios o modificaciones que no estén expresamente aprobados por la parte responsable de cumplimiento pueden anular la autorización del usuario para operar el equipo.

[NOTA]

Este equipo ha sido probado y se ha verificado que satisface los límites para dispositivos digitales de Clase B, según la Parte 15 de las normativas de la FCC. Estos límites han sido diseñados para proporcionar una protección razonable contra interferencias nocivas cuando se utiliza el equipo en zonas residenciales. Este equipo genera, emplea y puede irradiar energía de radiofrecuencia y, si no se instala y utiliza de acuerdo con el manual de instrucciones, puede causar interferencias perturbadoras en las radiocomunicaciones. No obstante, no se garantiza que las interferencias no ocurran en una instalación en particular. Si este equipo ocasionara interferencias perturbadoras en la recepción de radio o televisión, lo cual podrá determinarse apagándolo y encendiéndolo, se aconseja al usuario que trate de solucionar las interferencias con una de las medidas siguientes:

- Reoriente o cambie la posición de la antena de recepción.
- Incremente la separación entre el equipo y el receptor.
- Conecte el equipo a una toma de corriente de un circuito distinto que al que se haya conectado el receptor.
- Consulte a su distribuidor autorizado Canon o a un técnico especializado en radio/TV para que le ofrezca sus servicios al respecto.

Este transmisor no deberá ubicarse o utilizarse conjuntamente con otras antenas o transmisores. Este equipo cumple los límites de exposición a radiación de la FCC establecidos para un entorno no controlado y es conforme a las directrices de exposición a radiofrecuencia (RF) de la FCC. Este equipo deberá instalarse y utilizarse manteniendo el elemento de irradiación a una distancia mínima de 20 cm o más respecto al cuerpo de la persona.

Es necesario emplear cable apantallado para satisfacer los límites de clase B de la Subparte B de la Parte 15 de las Normativas de la FCC. No efectúe ningún cambio ni modificación en el equipo a menos que se especifique expresamente en este manual. Si efectuara dichos cambios o modificaciones, podría obligarse a dejar de utilizar el equipo.

CANON U.S.A., INC
One Canon Park, Melville, NY 11747, U.S.A.
TEL No. 1-800-OK-CANON

Información legal sobre LAN inalámbrica

Regulatory information for users in Canada

English This device complies with Industry Canada licence-exempt RSS standard(s). Operation is subject to the following two conditions: (1) this device may not cause interference, and (2) this device must accept any interference, including interference that may cause undesired operation of the device.

This equipment complies with IC radiation exposure limits set forth for an uncontrolled environment and meets RSS-102 of the IC radio frequency (RF) Exposure rules. This equipment should be installed and operated keeping the radiator at least 20cm or more away from person's body.

Français [French] Le présent appareil est conforme aux CNR d'Industrie Canada applicables aux appareils radio exempts de licence.

L'exploitation est autorisée aux deux conditions suivantes : (1) l'appareil ne doit pas produire de brouillage, et (2) l'utilisateur de l'appareil doit accepter tout brouillage radioélectrique subi, même si le brouillage est susceptible d'en compromettre le fonctionnement.

Cet équipement est conforme aux limites d'exposition aux rayonnements énoncées pour un environnement non contrôlé et respecte les règles d'exposition aux fréquences radioélectriques (RF) CNR-102 de l'IC. Cet équipement doit être installé et utilisé en gardant une distance de 20 cm ou plus entre le radiateur et le corps humain.

Regulatory information for users in Mexico

Módulo IEEE 802.11 b/g/n PARA RED INALÁMBRICA

IFT ID: RCPAZAW18-0820

Marca: AzureWave

Modelo: AW-NM333

La operación de este equipo está sujeta a las siguientes dos condiciones:

- (1) es posible que este equipo o dispositivo no cause interferencia perjudicial y
- (2) este equipo o dispositivo debe aceptar cualquier interferencia, incluyendo la que pueda causar su operación no deseada.



Limitaciones legales sobre el uso de su producto y sobre el empleo de imágenes

El uso de su producto para escanear, imprimir o reproducir determinados documentos, así como el uso de dichas imágenes escaneadas, impresas o reproducidas con la ayuda de su producto, podría estar prohibido por ley e incurrir en responsabilidad penal y/o civil. A continuación se ha preparado una lista no exhaustiva de dichos documentos. Esta lista solo pretende orientarle a este respecto. Si tiene dudas sobre la legalidad del uso de su producto para escanear, imprimir o reproducir cualquier documento específico, y/o del uso de las imágenes escaneadas, impresas o reproducidas, debe ponerse en contacto previamente con su asesor legal para obtener consejo.

- Billetes de curso legal
- Cheques de viaje
- Giros postales
- Cupones de alimentos
- Certificados de depósitos
- Pasaportes
- Sellos postales (matasellados o no)
- Documentos de inmigración
- Chapas o insignias de identificación
- Sellos de ingresos fiscales (matasellados o no)
- Documentos del Servicio Selectivo o de conscripción
- Bonos u otros certificados de endeudamiento
- Cheques o letras de cambio emitidos por agencias gubernamentales
- Certificados de acciones
- Licencias de vehículos motorizados y certificados de titularidad
- Obras protegidas por los derechos de la propiedad intelectual/Obras de arte sin permiso del propietario de los derechos de autor

Apéndice

Aviso legal

- La información de este documento puede ser modificada sin previo aviso.
- CANON INC. NO OFRECE GARANTÍAS DE NINGÚN TIPO EN RELACIÓN CON ESTE MATERIAL, YA SEAN EXPRESAS O IMPLÍCITAS, EXCEPTO EN LA MEDIDA EN QUE SE DESCRIBE EN ESTE DOCUMENTO, INCLUIDAS, SIN LIMITACIÓN, LAS RESPECTIVAS GARANTÍAS DE PUBLICIDAD, COMERCIALIZACIÓN, ADECUACIÓN A UN FIN CONCRETO O AUSENCIA DE INFRACCIÓN. CANON INC. NO ASUME NINGUNA RESPONSABILIDAD EN CUANTO A LOS DAÑOS DIRECTOS, FORTUITOS O RESULTANTES, INDEPENDIEMENTE DE LA NATURALEZA DE ÉSTOS, O EN CUANTO A LAS PÉRDIDAS O GASTOS QUE SE DERIVEN DEL USO DE ESTE MATERIAL.
- Lo siguiente se aplica únicamente en California, EE.UU.:
La batería incluida en el producto contiene material de perclorato y podría requerir un tratamiento especial.
Consulte <http://www.dtsc.ca.gov/hazardouswaste/perchlorate/> para obtener más información.

Usuarios de los EE. UU.

Requisitos previos a la instalación para equipos de fax de Canon

A. Ubicación

Proporcione una mesa, un armario o un escritorio adecuado para el equipo. Consulte la Guía de usuario para obtener las dimensiones y el peso específicos.

B. Información sobre pedidos

1. Deberá utilizarse una línea telefónica única (pulsos-tonos o rotatoria).
2. Solicite una toma telefónica de pared RJ11-C (USOC), que deberá ser instalada por la compañía telefónica. Si no dispone de una toma de pared RJ11-C, el uso del teléfono/fax resultará imposible.
3. Solicite una línea comercial normal al representante comercial de su compañía telefónica. La línea deberá ser una línea de voz normal o equivalente. Utilice una línea por unidad.

Línea DDD (Direct Distance Dial, Marcación directa interurbana) o línea IDDD (International Direct Distance Dial, Marcación de larga distancia directa internacional) si se comunica con el extranjero

[NOTA]

Canon recomienda una línea individual de acuerdo con la normativa del sector, es decir, teléfonos 2.500 (tonos) o 500 (marcación rotatoria/por pulsos). Podrá utilizarse una extensión dedicada de una unidad de PBX (Private Branch eXchange, Centralita) sin "Llamada en espera" con su unidad de fax. No se recomiendan los sistemas telefónicos de teclas, ya que éstos envían señales no estándar a teléfonos individuales para códigos de llamada y especiales, lo que podría provocar un error del fax.

C. Requisitos de alimentación

El equipo deberá conectarse únicamente a una toma estándar de CA de 120 voltios de tres hilos con conexión a tierra.

No conecte el equipo a una toma o línea de alimentación compartida con otros aparatos que causen "ruido eléctrico". Los equipos de aire acondicionado, las máquinas de escribir eléctricas, las fotocopiadoras y otras máquinas de este tipo generan ruido eléctrico que a menudo interfiere con los equipos de comunicaciones que envían y reciben documentos.

Conexión del equipo

Este equipo es conforme a la Parte 68 de la normativa de la FCC y los requisitos adoptados por la ACTA. En el panel posterior de este equipo existe una etiqueta que contiene, entre otras informaciones, un identificador del producto en el formato US:AAAEQ#TXXXX. Si se le solicita, deberá proporcionar este número a la compañía telefónica.

El REN se utiliza para determinar el número de dispositivos que se pueden conectar a una línea telefónica. Un número de RENs excesivo en una línea telefónica podría tener como resultado que los dispositivos no suenen en respuesta a una llamada entrante. En la mayoría de las zonas, aunque no en todas, el número de RENs no deberá ser superior a cinco (5.0).

Para estar seguro del número de dispositivos que se pueden conectar a una línea telefónica, de acuerdo con lo determinado por el total de RENs, póngase en contacto con su compañía telefónica local.

Para productos aprobados después del 23 de julio de 2001, el REN de este producto es parte del identificador del producto, que tiene el formato estadounidense: AAAEQ#TXXXX.

Los dígitos representados por ## son el REN sin el punto decimal (por ej., 03 es el REN de 0,3).

Con este equipo se suministra un cable de línea telefónica y un conector modular en conformidad con la FCC. Este equipo está diseñado para su conexión a la red o al cableado de la instalación telefónica empleando un conector modular en conformidad con la Parte 68.

Este equipo no podrá usarse en un servicio de monedas proporcionado por la compañía telefónica. La conexión a números especiales está sujeta a las tarifas estatales.

En caso de fallo de funcionamiento del equipo

Si se produjera algún fallo de funcionamiento del equipo que no pudiera corregirse mediante los procedimientos descritos en esta guía o en la Guía de usuario, desconecte el equipo del cable de la línea telefónica y desconecte el cable de alimentación.

El cable de la línea telefónica no deberá volverse a conectar ni tampoco encenderse el interruptor de alimentación hasta que no se haya resuelto totalmente el problema. Los usuarios deberán ponerse en contacto con los Centros de servicio autorizados de Canon para la reparación del equipo. Podrá obtenerse información relativa a las ubicaciones de los Centros de servicio autorizados llamando al Centro de Asistencia al Cliente de Canon (1-800-OK-CANON).

Derechos de la compañía telefónica

Si este equipo (imageCLASS MF543dw) causara daños en la red telefónica, la compañía telefónica podría desconectar temporalmente el servicio. La compañía telefónica también se reserva el derecho a efectuar cambios en las instalaciones y en los servicios que podrían afectar al funcionamiento de este equipo. Cuando dichos cambios sean necesarios, la compañía telefónica deberá proporcionar una notificación previa adecuada al usuario.

No obstante, si dicha notificación previa no fuera posible, la compañía telefónica notificará al cliente a la mayor brevedad. Asimismo, se notificará al cliente su derecho de presentar una reclamación ante la FCC si lo considera necesario.

⚠ ADVERTENCIA

La Ley de Protección de los Consumidores Telefónicos (Telephone Consumer Protection Act) de 1991 establece que es ilegal que cualquier persona utilice un ordenador u otro dispositivo electrónico, incluyendo equipos de FAX, para enviar cualquier mensaje, a menos que dicho mensaje contenga claramente en un margen de la parte superior o inferior de cada página transmitida, o en la primera página de la transmisión, la fecha y la hora de envío y la identificación de la empresa, otra entidad o la persona que envía el mensaje así como el número de teléfono del equipo emisor o dicha empresa, otra entidad o persona. (El número de teléfono proporcionado no podrá ser un número 900 ni ningún otro número cuyos cargos sobrepasen las tarifas de transmisión locales o de larga distancia.)

[NOTA]

Para programar esta información en su equipo, deberá completar el procedimiento para registrar su nombre, número de teléfono de la unidad, hora y fecha de la Introducción.

Usuarios de Canadá

Requisitos previos a la instalación para equipos de fax de Canon

A. Ubicación

Proporcione una mesa, un armario o un escritorio adecuado para el equipo. Consulte la Guía de usuario para obtener las dimensiones y el peso específicos.

B. Información sobre pedidos

1. Deberá utilizarse una línea telefónica única (pulsos-tonos o rotatoria).
2. Solicite una toma modular CA11A, que deberá ser instalada por la compañía telefónica. Si la toma CA11A no se encuentra presente, no se podrá efectuar la instalación.
3. Solicite una línea comercial normal al representante comercial de su compañía telefónica. La línea deberá ser una línea de voz normal o equivalente. Utilice una línea por unidad.

DDD (Direct Distance Dial) line -or- IDDD (International Direct Distance Dial) line if you communicate overseas

[NOTA]

Canon recomienda una línea individual de acuerdo con la normativa del sector, es decir, teléfonos 2.500 (tonos) o 500 (marcación rotatoria/por pulsos). Podrá utilizarse una extensión dedicada de una unidad de PBX (Private Branch eXchange, Centralita) sin "Llamada en espera" con su unidad de fax. No se recomiendan los sistemas telefónicos de teclas, ya que éstos envían señales no estándar a teléfonos individuales para códigos de llamada y especiales, lo que podría provocar un error del fax.

C. Requisitos de alimentación

La toma de corriente deberá ser un receptáculo de tres dientes con toma de tierra (sencilla o doble). Deberá ser independiente de fotocopiadoras, radiadores, aparatos de aire acondicionado o cualquier equipo eléctrico controlado termostáticamente. El valor nominal es de 115 voltios y 15 amperios. La toma modular CA11A deberá estar relativamente cerca de la toma de corriente para facilitar la instalación.

[Aviso]

- El REN de este producto es 1.0.
- Antes de instalar el equipo, los usuarios deberán asegurarse de que está permitida la conexión a las instalaciones de la compañía de telecomunicaciones local. El equipo deberá instalarse asimismo utilizando un método de conexión aceptable. En algunos casos, el cableado interior de la compañía asociado con un servicio de línea individual podría ampliarse mediante un ensamblaje de conexión homologado (cable telefónico alargador). El cliente deberá ser consciente de que el cumplimiento de las condiciones anteriores podría no impedir el deterioro del servicio en ciertas situaciones.
- Las reparaciones de equipos homologados deberán ser efectuadas por un centro de mantenimiento canadiense autorizado designado por el proveedor. Cualquier reparación o modificación efectuada por el usuario en este equipo, o los fallos de funcionamiento del equipo, podrían dar lugar a que la compañía telefónica solicite al usuario la desconexión del equipo.
- Los usuarios deberán asegurarse por su propia protección de que las conexiones eléctricas de tierra de la instalación eléctrica, las líneas telefónicas y el sistema de tuberías de agua metálicas internas, si existe, estén conectados juntos. Esta precaución puede ser especialmente importante en áreas rurales.

⚠ ATENCIÓN

Los usuarios no deberán intentar hacer este tipo de conexiones por sí mismos sino que deberán ponerse en contacto con la autoridad de inspección eléctrica adecuada, o con un electricista, según proceda.

[NOTA]

Este equipo es conforme con los límites de la norma canadiense ICES-003 Clase B.

English This product meets the applicable Innovation, Science and Economic Development Canada technical specifications.


The Ringer Equivalence Number (REN) indicates the maximum number of devices allowed to be connected to a telephone interface. The termination of an interface may consist of any combination of devices subject only to the requirement that the sum of the RENs of all the devices not exceed five.

Français [French] Le présent produit est conforme aux spécifications techniques applicables d'Innovation, Sciences et Développement économique Canada. L'indice d'équivalence de la sonnerie (IES) sert à indiquer le nombre maximal de dispositifs qui peuvent être raccordés à une interface téléphonique. La terminaison d'une interface peut consister en une combinaison quelconque de dispositifs, à la seule condition que la somme des IES de tous les dispositifs n'excède pas cinq.

Acerca de este manual

Teclas y botones utilizados en este manual

Los siguientes nombres de teclas y símbolos son algunos ejemplos de cómo se expresa en este manual cómo deben pulsarse las teclas.

- Teclas del panel de control: [Icono de tecla]
- Ejemplo: 
- Pantalla: <Especificar destino.>
- Botones y elementos en la pantalla del ordenador: [Preferencias]

Marcas comerciales

Mac es una marca comercial de Apple Inc. Microsoft, Windows, Windows Vista, Windows Server, Internet Explorer, Excel y PowerPoint son marcas comerciales o registradas de Microsoft Corporation en Estados Unidos y otros países. El resto de nombres de productos y compañías citados son marcas comerciales propiedad de sus respectivos compañías.

Software de otros fabricantes

Este producto Canon (el "PRODUCTO") incluye módulos de software de terceros. El uso y la distribución de dichos módulos de software, incluida cualquier actualización de los mismos (colectivamente, el "SOFTWARE"), están sujetos a las siguientes condiciones de licencia.

- (1) Usted acepta cumplir todas las leyes, restricciones o normativas aplicables relativas al control de las exportaciones de los países implicados en caso de que este PRODUCTO que contiene el SOFTWARE sea enviado, transferido o exportado a cualquier país.
- (2) Los titulares de los derechos del SOFTWARE conservan en todos los aspectos la titularidad, la propiedad y los derechos de la propiedad intelectual inherentes y relativos al SOFTWARE. Salvo que aquí se indique expresamente, mediante el presente documento los titulares de los derechos del SOFTWARE no le transfieren ni otorgan ninguna licencia o derecho, ni expresos ni implícitos, relativos a la propiedad intelectual del SOFTWARE.
- (3) Puede utilizar el SOFTWARE únicamente para utilizarlo con el PRODUCTO.
- (4) No podrá ceder, otorgar sublicencias, comercializar, distribuir o transferir el SOFTWARE a ningún tercero sin el consentimiento previo por escrito de los titulares de los derechos del SOFTWARE.
- (5) Sin perjuicio de lo anterior, podrá transferir el SOFTWARE únicamente cuando (a) ceda todos sus derechos respecto al PRODUCTO y todos los derechos y obligaciones establecidos en las condiciones de licencia al receptor y (b) el receptor acepte acatar la totalidad de dichas condiciones.
- (6) No podrá decodificar, descompilar, invertir la ingeniería, desensamblar ni reducir de cualquier otro modo el código del SOFTWARE a una forma legible por el ser humano.
- (7) No podrá modificar, adaptar, traducir, alquilar, arrendar o prestar el SOFTWARE ni crear obras derivadas basadas en el SOFTWARE.
- (8) No tendrá derecho a eliminar o a efectuar copias independientes del SOFTWARE del PRODUCTO.
- (9) No se le otorga ninguna licencia sobre la parte del SOFTWARE que resulta legible para el ser humano (el código fuente).

Sin perjuicio de lo establecido en los puntos (1) a (9) precedentes, el PRODUCTO incluye módulos de software de terceros que van acompañados de otras condiciones de licencia, y dichos módulos de software estarán sujetos a esas otras condiciones de licencia. Consulte las demás condiciones de licencia de los módulos de software de terceros descritas en el Apéndice del Manual del PRODUCTO correspondiente. Este Manual está disponible en <https://oip.manual.canon/>.

Al utilizar el PRODUCTO, se considera que usted ha aceptado todas las condiciones de licencia vigentes. En caso de que no las acepte, póngase en contacto con su representante del servicio técnico.

ACEPTACIÓN

LOS TÉRMINOS DEL SOFTWARE DE TERCEROS ESTABLECIDOS AQUÍ O EN LAS DISPOSICIONES DE GARANTÍA CORRESPONDIENTES SE CONSIDERARÁN ACEPTADOS TRAS SU USO DEL PRODUCTO PARA UNO O MÁS DE SUS FINES NORMALES, SI NO HA EXISTIDO OTRA ACEPTACIÓN EXPRESA ANTERIOR.

LOS TÉRMINOS DEL SOFTWARE DE TERCEROS REGISTRARÁN DICHO SOFTWARE DE TERCEROS TAL Y COMO SE ENTREGA CON EL PRODUCTO Y TODAS LAS VERSIONES ACTUALIZADAS DEL MISMO PROPORCIONADAS BAJO CONTRATOS DE MANTENIMIENTO U OTROS ACUERDOS DE SERVICIO PARA EL PRODUCTO CON CANON USA O CANON CANADA O SUS ORGANIZACIONES DE SERVICIO AUTORIZADAS RESPECTIVAS.

V_181009

**CANON U.S.A., INC.**

One Canon Park, Melville, NY 11747, U.S.A.
Call Center: 1-800-OK-CANON

CANON MEXICANA, S. DE R.L. DE C.V.

Boulevard Manuel Avila Camacho #138 Piso 17,
Col. Lomas de Chapultepec Mexico City, Mexico
11000
Call Center: 01800-710-7168

CANON INC.

30-2, Shimomaruko 3-chome, Ohta-ku, Tokyo 146-
8501, Japan

CANON MARKETING JAPAN INC.

16-6, Konan 2-chome, Minato-ku, Tokyo 108-8011,
Japan

CANON EUROPA N.V.

Bovenkerkerweg 59, 1185 XB Amstelveen, The
Netherlands

CANON CHINA CO. LTD.

2F Jinbao Building No.89, Jinbao Street,
Dongcheng District, Beijing 100005, PRC

CANON SINGAPORE PTE LTD

1 Fusionopolis Place, #15-10, Galaxis, Singapore
138522

CANON AUSTRALIA PTY LTD

Building A, The Park Estate, 5 Talavera Road,
Macquarie Park, NSW 2113, Australia

CANON GLOBAL WORLDWIDE SITES

<https://global.canon>

