

**ET-M3140/M3140 Series**  
**ET-M3170/M3170 Series**  
**ET-M3180/M3180 Series**

**EN Start Here**      **ES Para empezar**  
**FR Démarrez ici**    **PT Começar por aqui**



© 2018 Seiko Epson Corporation  
Printed in XXXXX

**Setup /  
Configuration /  
Configuración /  
Configuração**

**Read This First**  
This printer requires careful handling of ink. Ink may splatter when the ink tank is filled or refilled with ink. If ink gets on your clothes or belongings, it may not come off.

**Lisez d'abord ceci**  
Cette imprimante requiert de manipuler l'encre avec précaution. De l'encre peut s'échapper lors du remplissage du réservoir d'encre. Si vos vêtements ou effets personnels sont aspergés d'encre, il peut être impossible de la retirer.

**Lea esto primero**  
Manipule con cuidado la tinta de esta impresora. Al rellenar el tanque, la tinta puede salpicar. Las manchas en la ropa u otros objetos podrían ser permanentes.

**Ler antes**  
Esta impressora requer manuseamento cuidadoso da tinta. A tinta pode salpicar quando se abastece ou reabastece o depósito com tinta. Se a tinta entrar em contacto com as suas roupas ou pertences, pode nunca mais sair.

See this guide or Epson video guides for printer setup instructions.  
Consultez ce guide ou les guides vidéo Epson pour consulter les instructions de configuration de l'imprimante.  
Consulte esta guía o las vídeo guías de Epson para ver las instrucciones de instalación de la impresora.  
Consulte este guia ou os vídeos guias da Epson para obter instruções de configuração da impressora.



<http://epson.sn>

Windows users can also setup using the CD supplied. Les utilisateurs Windows peuvent également procéder à l'installation à l'aide du CD fourni. Los usuarios de Windows también pueden realizar la configuración mediante el CD suministrado. Os utilizadores Windows também podem configurar usando o CD fornecido.

Windows® is a registered trademark of the Microsoft Corporation.

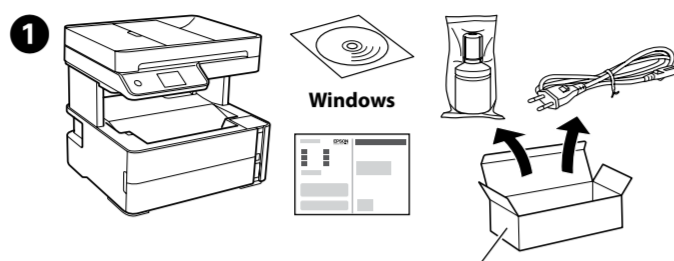
The initial ink bottle will be partly used to charge the print head. This bottle may print fewer pages compared to subsequent ink bottles.

Le flacon d'encre initial sera partiellement utilisé pour charger la tête d'impression. Ce flacon peut imprimer moins de pages par rapport aux flacons d'encre suivants.

El bote de tinta inicial se usará parcialmente para cargar el cabezal de impresión. Este bote puede imprimir menos páginas que con los botes de tinta posteriores.

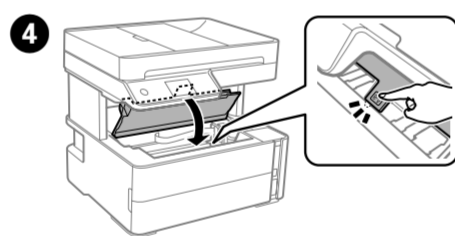
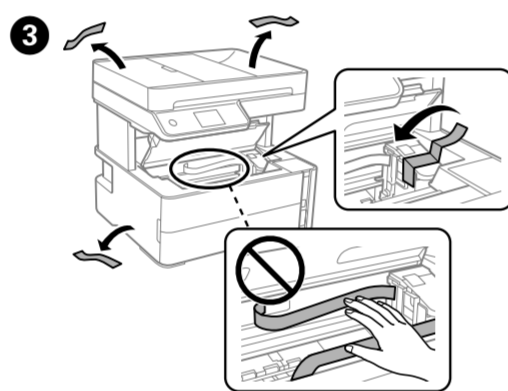
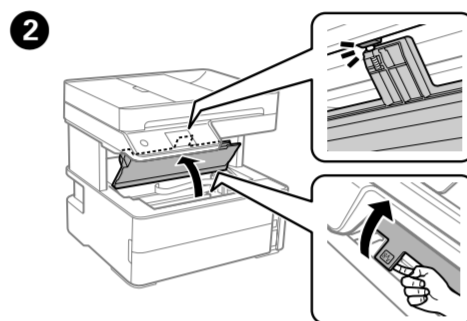
O frasco de tinta inicial será utilizado parcialmente para carregar a cabeça de impressão. Este frasco poderá imprimir menos páginas do que os frascos posteriores.

**1 2 3 4 5**  
**Unpacking /  
Déballage /  
Desembalaje /  
Desempacotamento**

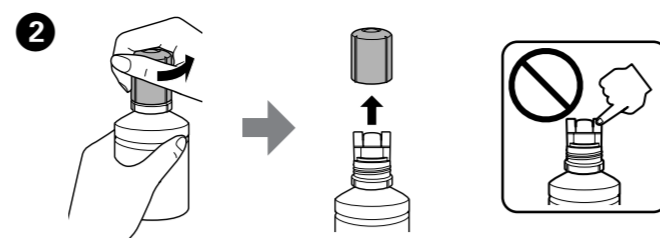
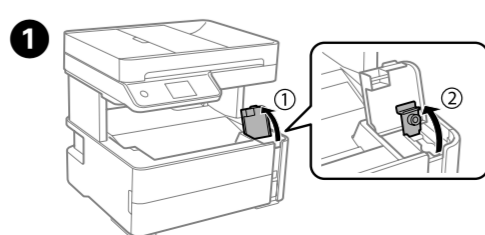
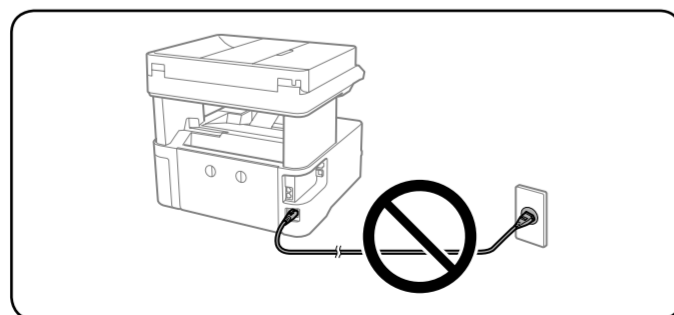


Make sure you keep the accessory box for transportation. Assurez-vous de garder la boîte d'accessoires en cas de transport. Asegúrese de guardar la caja de accesorios antes del transporte. Guarde a caixa de acessórios para transporte.

Additional items may be included depending on the location. Des éléments supplémentaires peuvent être inclus en fonction de l'emplacement. Se pueden incluir otros elementos adicionales en función de la ubicación. Podem ser adicionados itens adicionais de acordo com o local.



**1 2 3 4 5**  
**Charging Ink /  
Chargement de l'encre /  
Carga de tinta /  
Carregar tinta**

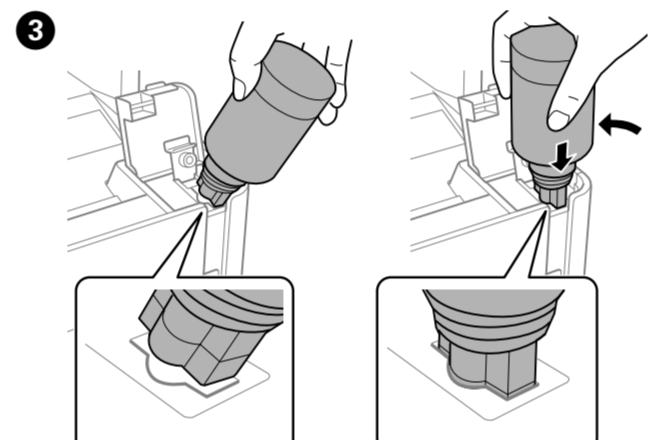


- Remove the cap while keeping the ink bottle upright; otherwise ink may leak.
- Use the ink bottle that came with your product.
- Epson cannot guarantee the quality or reliability of non-genuine ink. The use of non-genuine ink may cause damage that is not covered by Epson's warranties.

- Retirez le capuchon tout en maintenant le flacon d'encre verticalement. Autrement, de l'encre pourrait s'échapper.
- Utilisez le flacon d'encre fourni avec votre produit.
- Epson ne peut garantir la qualité ou la fiabilité des encres non d'origine. L'utilisation d'une encre non-Epson peut provoquer des dommages non couverts par les garanties d'Epson.

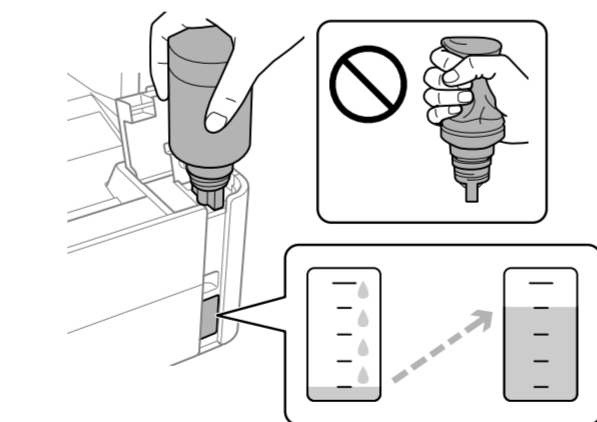
- Quite la tapa mientras mantiene el bote de tinta en posición vertical; de lo contrario, podría derramarse tinta.
- Use el bote de tinta incluido con su producto.
- Epson no puede garantizar la calidad ni la fiabilidad de las tintas que no sean de Epson. El uso de tinta no genuina puede averiar la impresora y la garantía de Epson no lo cubrirá.

- Remover a tampa mantendo o frasco de tinta na vertical; se não o fizer, pode verter a tinta.
- Utilize os frascos de tinta fornecidos com o seu produto.
- A Epson não pode garantir a qualidade ou fiabilidade de tinteiros que não sejam tinteiros Epson genuínos. A utilização de tinta não genuína pode causar danos não cobertos pelas garantias Epson.

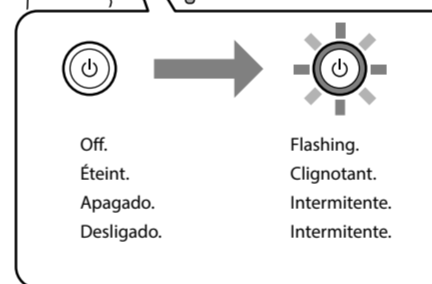
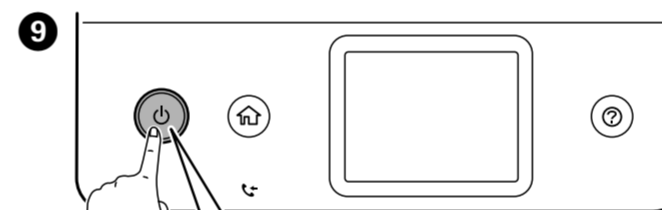
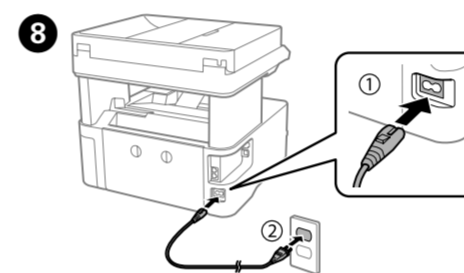
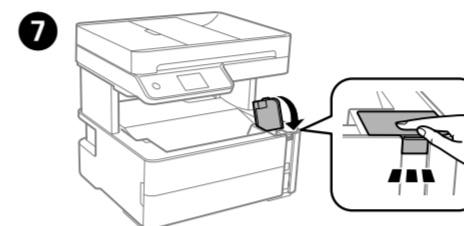
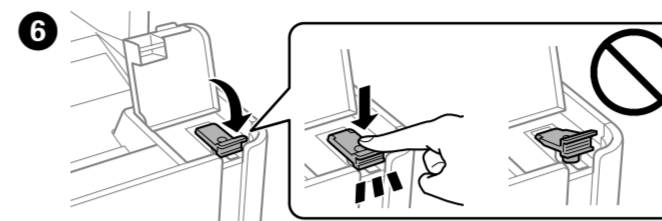
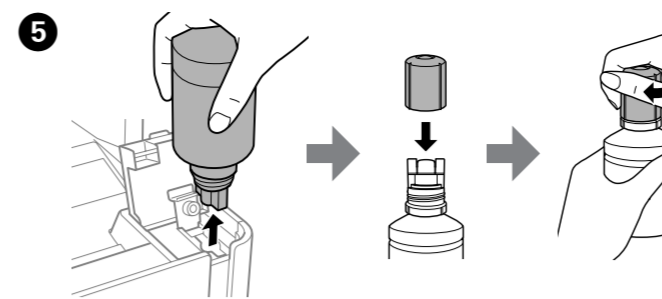


- Do not knock the ink bottle, otherwise the ink may leak. Ne heurtez pas le flacon d'encre sinon de l'encre pourrait se déverser. No golpee el recipiente de tinta; de lo contrario, puede derramarse la tinta. Não entorne o frasco de tinta, se isso acontecer, a tinta poderá verter.

4 Pour all of the ink from the bottle into the printer. Versez toute l'encre du flacon dans l'imprimante. Vierta toda la tinta del bote en la impresora. Despejar toda a tinta do frasco na impressora.

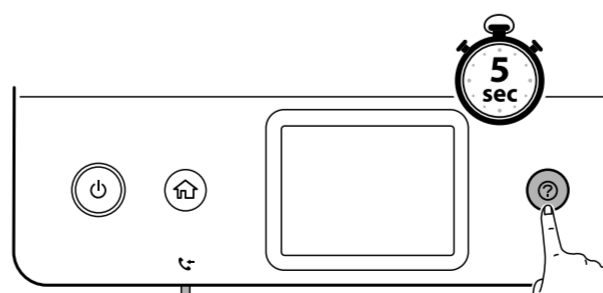


- If the ink does not start flowing into the tank, remove the ink bottle and try reinserting it.
- Do not leave the ink bottle inserted; otherwise the bottle may be damaged or ink may leak.
- Si l'encre ne se déverse pas dans le réservoir, retirez le flacon d'encre et essayez de le réinsérer.
- Ne laissez pas le flacon d'encre inséré sinon il pourrait être endommagé ou de l'encre pourrait s'écouler.
- Si la tinta no empieza a fluir hacia el tanque, retire el recipiente de tinta e intente volver a insertarlo.
- No deje el recipiente de tinta insertado; de lo contrario, el recipiente puede dañarse o puede derramarse la tinta.
- Se a tinta não começa a correr para o tanque, retire o frasco de tinta e tente voltar a inserir.
- Não deixe o frasco de tinta inserido; caso contrário, o frasco pode ser danificada ou a tinta pode vaziar.

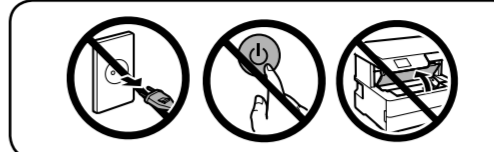


10 Follow the on screen instructions. Suivez les instructions à l'écran. Siga las instrucciones en pantalla. Siga as instruções apresentadas no ecrã.

11 When the message of seeing Start Here is displayed, press [Home] for 5 seconds. Lorsque le message de consultation du document Démarrez ici apparaît, appuyez sur [Home] pendant 5 secondes. Cuando aparezca el mensaje Para empezar, pulse [Home] durante 5 segundos. Quando a mensagem Começar por aqui for exibida, pressione [Home] durante 5 segundos.



12 Follow the on screen instructions to start initialization. This takes about 10 minutes. Suivez les instructions à l'écran pour démarrer l'initialisation. Cela prend environ 10 minutes. Siga las instrucciones en pantalla para comenzar la inicialización. Tarda alrededor de 10 minutos. Siga as instruções no ecrã para começar a inicialização. Demora cerca de 10 minutos.



**1 2 3 4 5**  
**Checking Print Quality /  
Vérification de la qualité d'impression /  
Comprobación de la calidad de impresión /  
Verificar a qualidade de impressão**

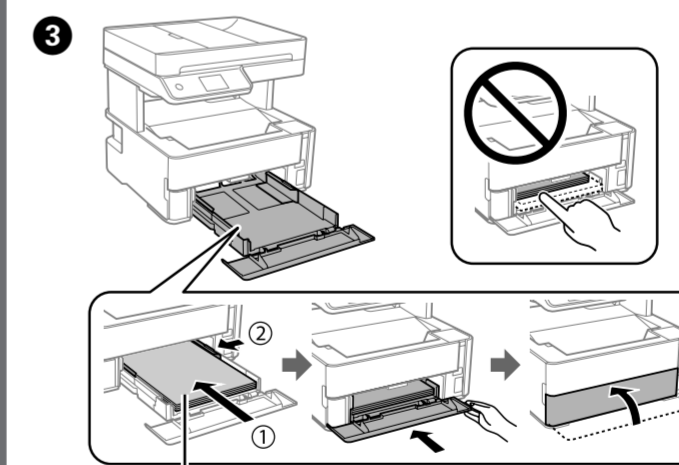
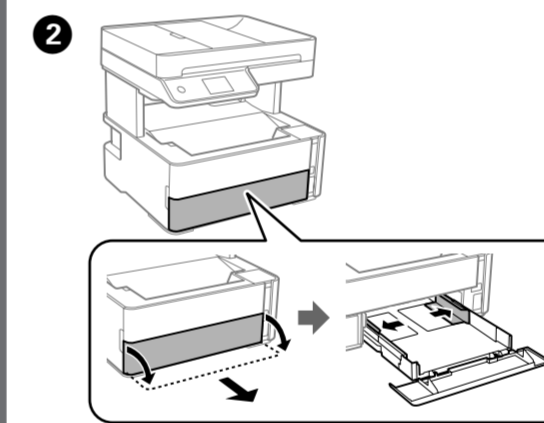
1 Follow the on screen instructions to perform a Print Head Nozzle Check and make adjustments. When the paper loading message is displayed, see step 2.

Suivez les instructions à l'écran pour effectuer une Tête d'impr Vérification des buses et définir les réglages. Lorsque le message de chargement du papier s'affiche, passez à l'étape 2.

Siga las instrucciones de la pantalla para realizar un Com. boquilla cab. imp. y ajustes. Cuando se muestre el mensaje de carga del papel, consulte el paso 2.

Siga as instruções apresentadas no ecrã para realizar uma Verif. injec. cab. impr e fazer ajustes. Quando for exibida a mensagem de carregamento de papel, consulte o passo 2.

Print head cleaning uses some ink from the ink tank. Le nettoyage de la tête d'impression utilise de l'encre du réservoir d'encre. La limpieza del cabezal de impresión utiliza algo de tinta del tanque de tinta. A limpeza da cabeça de impressão utiliza tinta do depósito de tinta.



**1 2 3 4 5**  
**Fax Setup /  
Configuration du fax /  
Configuración de fax /  
Configuração do fax**

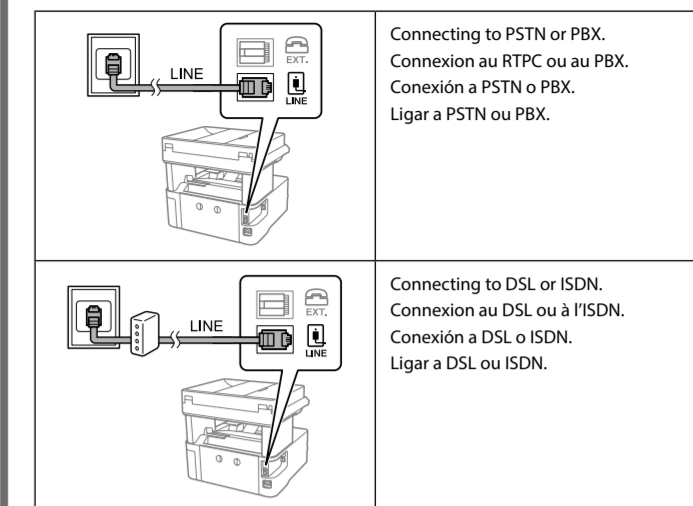
Follow on the on screen instructions to make the fax settings. You can change these settings later. If you do not want to make settings now, close the fax settings screen and go to the next section.

Suivez les instructions à l'écran pour configurer les paramètres du fax. Vous pouvez modifier ces paramètres plus tard. Si vous ne souhaitez pas régler ces paramètres dès maintenant, fermez l'écran des paramètres de fax et rendez-vous à la section suivante.

Siga las instrucciones en pantalla para configurar el fax. Puede cambiar estos ajustes más adelante. Si no desea realizar ajustes ahora, cierre la pantalla de configuración de fax y vaya a la siguiente sección.

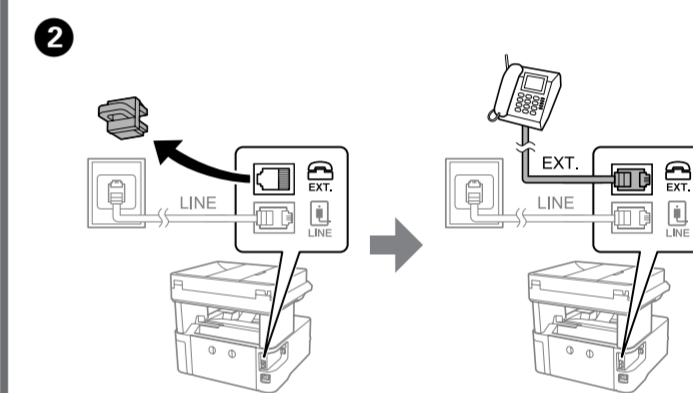
Siga as instruções apresentadas no ecrã para configurar o fax. Pode alterar estas definições mais tarde. Se não pretende fazer as configurações agora, feche o ecrã das definições de fax e avance para a secção seguinte.

1 Connect a phone cable. Connectez un câble téléphonique. Conecte un cable telefónico. Ligue um cabo de telefone.



|                               |   |
|-------------------------------|---|
| Available phone cable         | RJ-11 Phone Line / RJ-11 Telephone set connection.                |
| Cable téléphonique disponible | Ligne téléphonique RJ-11 / Connexion au poste téléphonique RJ-11. |
| Cable telefónico disponible   | Línea telefónica RJ-11 / Conexión telefónica RJ-11.               |
| Cabo de telefone disponível   | Linha telefónica RJ-11 / Ligação ao telefone RJ-11.               |

Depending on the area, a phone cable may be included with the printer, if so, use the cable. En fonction de la zone, un câble téléphonique peut être inclus avec l'imprimante. Si tel est le cas, utilisez le câble. En función de la región, la impresora puede incluir un cable telefónico. En ese caso, utilícelo. Consoante a área, o cabo do telefone pode ser fornecido juntamente com a impressora. Se este for o caso, use o cabo.



If you want to share the same phone line as your telephone, remove the cap and then connect the telephone to the EXT. port.

Si vous souhaitez partager la même ligne téléphonique que votre téléphone, retirez le capuchon puis connectez le téléphone au port EXT.

Si desea compartir la línea telefónica de su teléfono, quite la tapa y luego conecte el teléfono al puerto EXT.

Se quiser partilhar a mesma linha telefónica do telefone, retire a tampa e ligue o telefone à porta EXT.

**1 2 3 4 5**  
**Connecting to Computer /  
Connexion à l'ordinateur /  
Conexión a un ordenador /  
Ligar ao computador**



Visit the website to install software. Windows users can also install software using the CD supplied. The user of the printer for ET-M3170/M3170/ET-M3180/M3180 Series can also configure the Network from the website and CD supplied.

Visitez le site Web pour installer le logiciel. Les utilisateurs Windows peuvent également installer des logiciels à l'aide du CD fourni. L'utilisateur de l'imprimante pour la série ET-M3170/M3170/ET-M3180/M3180 peut également configurer le réseau grâce au site Web et au CD fournis.

Visite el sitio web para instalar el software. Los usuarios de Windows también pueden instalar el software utilizando el CD suministrado. El usuario de las impresoras de la serie ET-M3170/M3170/ET-M3180/M3180 también puede configurar la red desde el sitio web y con el CD suministrado.

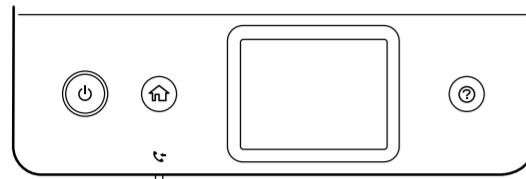
Visite o sítio Web da Epson para instalar software. Os utilizadores Windows também podem instalar software usando o CD fornecido. O utilizador da impressora Série ET-M3170/M3170/ET-M3180/M3180 também pode configurar a Rede através do sítio Web e CD fornecido.





# How to Use / Comment utiliser / Cómo se utiliza / Como usar

## Guide to Control Panel / Guide du panneau de commande / Guía del panel de control / Guia do painel de controlo



|  |  |
|--|--|
|  | Turns the printer on or off.   |
|  | Displays the home screen.  |
|  | Displays the solutions when you are in trouble.  |
|  | Turns on when received documents that have not yet been read, printed, or saved, are stored in the printer's memory. |

A message is displayed on the LCD screen if there is an error or information that requires your attention. See the *User's Guide* for more details.

|  |  |
|--|--|
|  | Met l'imprimante sous/hors tension.  |
|  | Affiche l'écran d'accueil.   |
|  | Affiche les solutions proposées quand vous rencontrez un problème.   |
|  | S'allume lorsque les documents reçus qui n'ont pas encore été lus, imprimés ou enregistrés sont stockés dans la mémoire de l'imprimante. |

Un message s'affiche sur l'écran LCD en cas d'erreur ou d'informations nécessitant votre attention. Consultez le *Guide d'utilisation* pour plus de détails.

|  |  |
|--|--|
|  | Apaga o enciende la impresora.   |
|  | Muestra la pantalla de inicio.   |
|  | Muestra las soluciones cuando tiene problemas.   |
|  | Se enciende cuando los documentos recibidos que todavía no se han leído, impreso o guardado, se almacenan en la memoria de la impresora. |

Si hay un error o alguna información que requiera su atención, se muestra un mensaje en la pantalla LCD. Consulte el *Manual de usuario* para obtener información detallada.

|  |   |
|--|---|
|  | Liga e desliga a impressora.  |
|  | Exibe o ecrã de início.   |
|  | Exibe as soluções quando tem problemas.   |
|  | Acende-se quando documentos recebidos que ainda não foram lidos, impressos ou guardados são guardados na memória da impressora. |

Se houver um erro ou informação que requer a sua atenção, é apresentada uma mensagem no ecrã LCD. Consulte o *Guia do Utilizador* para obter mais informações.

## Ink Bottle Codes / Codes de flacon d'encre / Códigos de los botes de tinta / Códigos dos frascos de tinta

|  |                                       |
|--|---------------------------------------|
| For Europe / Pour l'Europe / Para Europa / Para a Europa |                                       |
| ET-M3140/ET-M3170/ET-M3180                               | 111                                   |
| M3140/M3170/M3180  | 110 <sup>**</sup> /1105 <sup>**</sup> |

|                               |     |
|-------------------------------|-----|
| For Australia and New Zealand |     |
|                               | 532 |

|  |                                       |
|--|---------------------------------------|
| For Asia / Pour l'Asie / Para Asia / Para a Ásia |                                       |
|  | 005 <sup>**</sup> /0055 <sup>**</sup> |

<sup>\*\*</sup> High capacity / <sup>\*\*</sup> Standard capacity

<sup>\*\*</sup> Haute capacité / <sup>\*\*</sup> Capacité standard

<sup>\*\*</sup> Alta capacidad / <sup>\*\*</sup> Capacidad estándar

<sup>\*\*</sup> Capacidade elevada / <sup>\*\*</sup> Capacidade normal

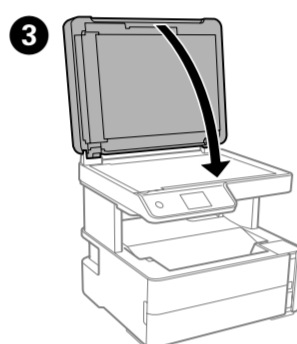
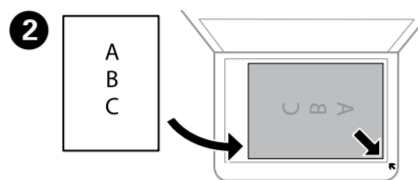
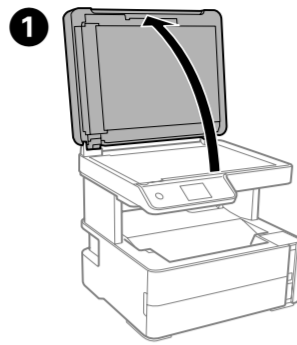
**!** Use of genuine Epson ink other than the specified ink could cause damage that is not covered by Epson's warranties.

L'utilisation d'une encre d'origine Epson autre que celle spécifiée ici peut provoquer des dommages non couverts par les garanties d'Epson.

El uso de tinta genuina de Epson distinta a la especificada podría causar daños no cubiertos por la garantía de Epson.

A utilização de outros tinteiros genuínos da Epson para além dos indicados, pode causar danos que não estão cobertos pelas garantias da Epson.

## Copying / Copie / Copia / Copiar



**4** Select **Copy** on the control panel.  
Sélectionnez **Copie** sur le panneau de commande.  
Selecione **Copiar** en el panel de control.  
Selecione **Copiar** no painel de controlo.

**5** Make other settings as necessary.  
Procédez à d'autres réglages si nécessaire.  
Realice otros ajustes según sus necesidades.  
Efetue outras definições, se necessário.

**6** Select **⏏**.  
Sélectionnez **⏏**.  
Selecione **⏏**.  
Selecione **⏏**.

## Refilling Ink / Encre de remplissage / Rellenado de tinta / Reabastecer tinta

To confirm the actual ink remaining, visually check the ink level of the product's tank.

Pour vérifier la quantité d'encre réelle, consultez le niveau d'encre du réservoir du produit.

Para saber cuánta tinta queda, compruebe visualmente el nivel en el tanque de tinta del producto.

Para confirmar a tinta restante, verifique visualmente o nível de tinta do depósito de tinta do produto.

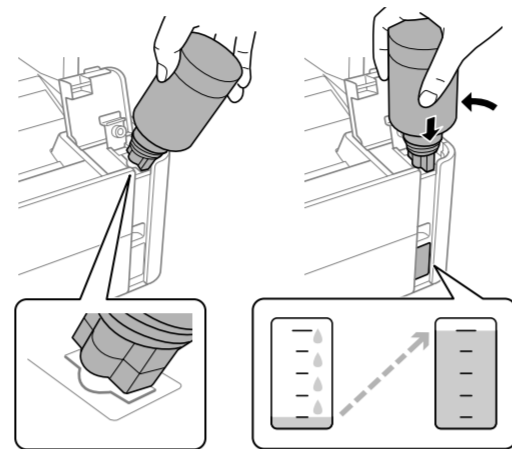
**1** Select **Maintenance > Reset ink level** on the control panel.  
Sélectionnez **Maintenance > Réinit niveau d'encre** sur le panneau de commande.

Selecione **Mantenimiento > Restablecer nivel de tinta** en el panel de control.

Selecione **Assistência > Repor nível de tinta** no painel de controlo.

**2** Follow the instructions on the screen to refill the ink.  
Suivez les instructions à l'écran pour remplir l'encre.  
Siga las instrucciones de la pantalla para rellenar la tinta.  
Siga as instruções do ecrã para reabastecer a tinta.

**!** Ink flow stops automatically when the ink level reaches the upper line.  
Le déversement s'interrompt automatiquement lorsque le niveau d'encre atteint le trait supérieur.  
El flujo de tinta se detiene automáticamente cuando el nivel de tinta alcanza la línea superior.  
O fluxo de tinta para automaticamente quando o nível de tinta atinge a linha superior.



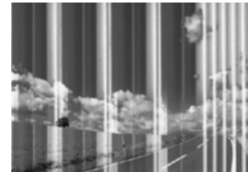
## Print Quality Help / Aide à la qualité d'impression / Ayuda sobre la calidad de impresión / Ajuda sobre a qualidade de impressão

If you see missing segments or broken lines in your printouts, print a nozzle check pattern to check if the print head nozzles are clogged. See the *User's Guide* for more details.

Si vous voyez des segments manquants ou des lignes interrompues dans vos impressions, imprimez un motif de vérification des buses pour vérifier si les buses de la tête d'impression sont bouchées. Consultez le *Guide d'utilisation* pour plus de détails.

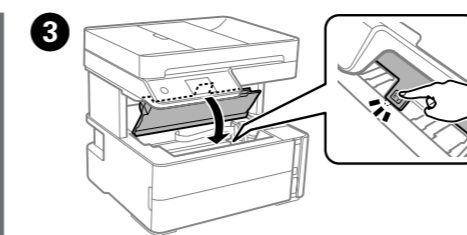
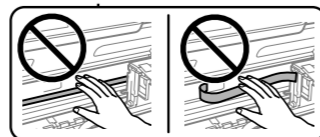
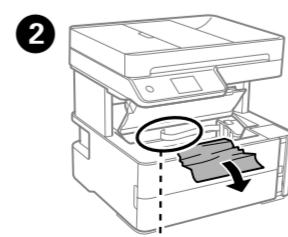
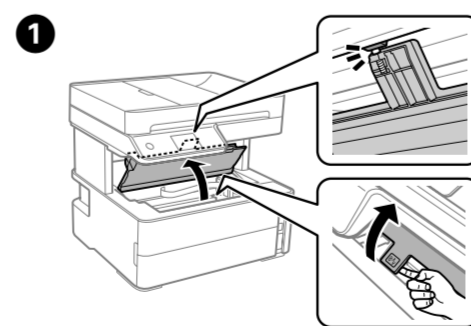
Si ve que faltan segmentos o que hay líneas discontinuas en sus impresiones, imprima un test de inyectores para comprobar si están obstruidos los inyectores del cabezal de impresión. Consulte el *Manual de usuario* para obtener información detallada.

Se notar a existência de segmentos ausentes ou linhas quebradas nas impressões, imprima um modelo de verificação dos jatos para verificar se os jatos da cabeça de impressão estão obstruídos. Consulte o *Guia do Utilizador* para obter mais informações.

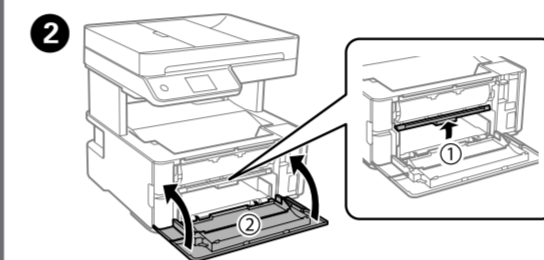
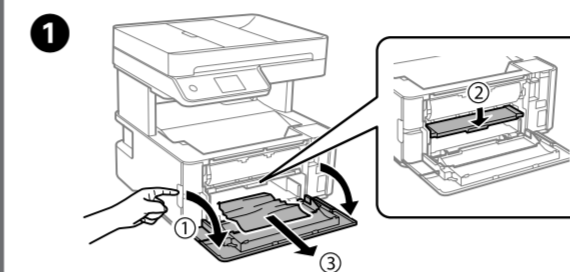


## Clearing Paper Jam / Élimination d'un bouchage papier / Cómo solucionar un atasco de papel / Desobstruir o papel encravado

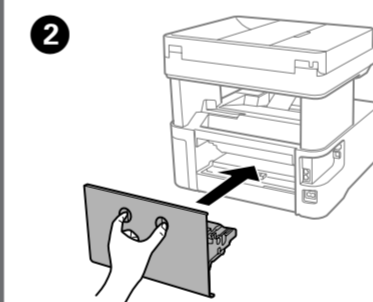
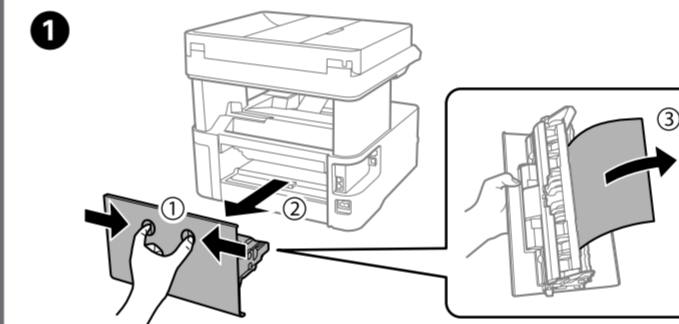
### Printer cover / Capot de l'imprimante / Cubierta de la impresora / Tampa da impressora



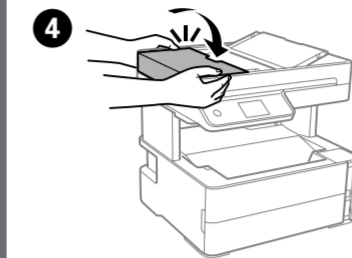
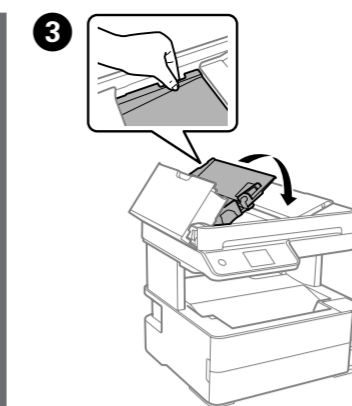
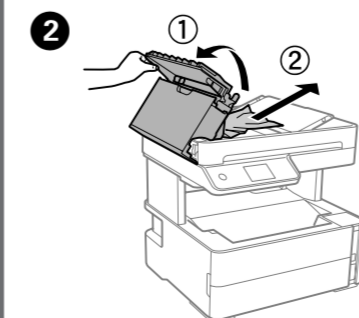
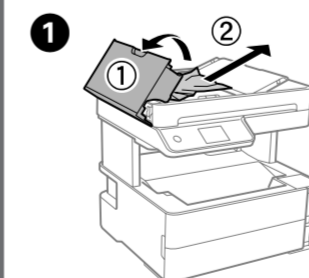
### Front cover / Capot avant / Cubierta frontal / Tampa frontal



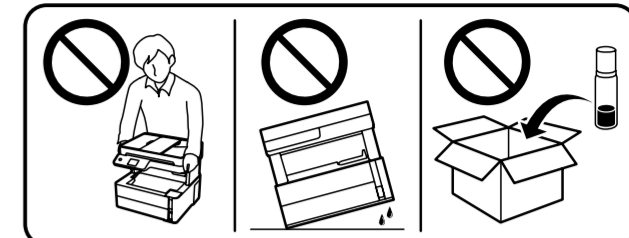
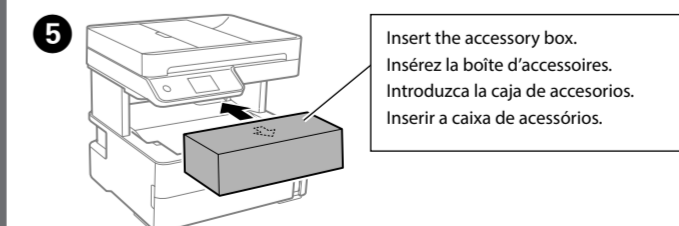
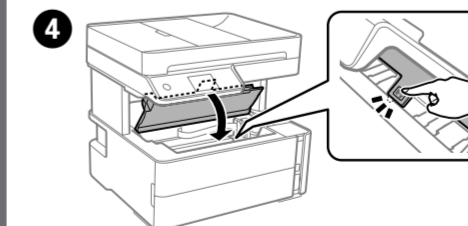
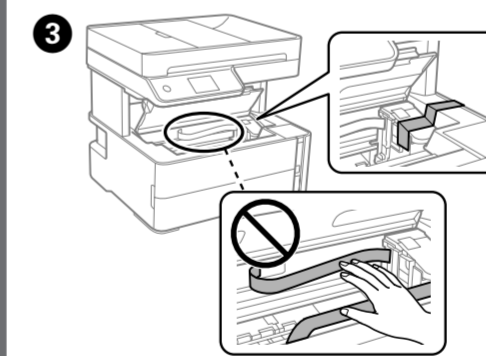
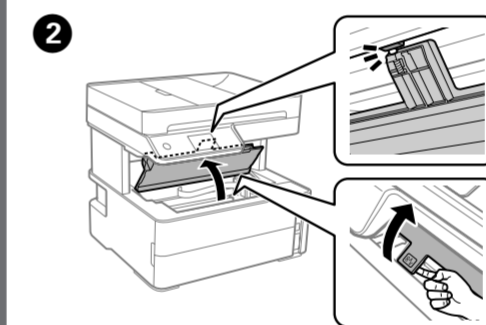
### Rear cover / Capot arrière / Cubierta trasera / Tampa posterior



### ADF / ADF / ADF / ADF



## Transporting and Storing the Printer / Transport et stockage de l'imprimante / Transporte y almacenamiento de la impresora / Transportar e guardar a impressora



**!** Be sure to keep the ink bottle upright when tightening the cap. Place the printer and the bottle in a plastic bag separately and keep the printer level as you store and transport it. Otherwise ink may leak.

After you move it, remove the tape securing the print head. If you notice a decline in print quality, run a cleaning cycle or align the print head.

Assurez-vous de garder le flacon d'encre à la verticale lorsque vous resserrez le bouchon. Placez l'imprimante et le flacon dans deux sacs plastiques différents et laissez l'imprimante à l'horizontale lors de son stockage et de son transport. Autrement, de l'encre pourrait s'échapper.

Une fois le produit déplacé, retirez le ruban adhésif qui maintient la tête d'impression. Si vous observez une dégradation de la qualité d'impression, exécutez un cycle de nettoyage ou alignez la tête d'impression.

Asegúrese de mantener el bote de tinta en posición vertical cuando apriete la tapa. Coloque la impresora y el bote por separado en una bolsa de plástico y mantenga la impresora nivelada cuando la almacene y la transporte. De lo contrario, podría derramarse tinta.

Depois de movê-la, quite a cinta que assegura o cabezal de impressão. Se observa uma diminuição na qualidade de impressão, leve a cabo un ciclo de limpeza o alinee o cabezal de impressão.

Certifique-se que o frasco de tinta se encontra na vertical ao apertar a tampa. Coloque a impressora e o frasco num saco plástico separadamente e mantenha a impressora nivelada quando armazenada ou durante o transporte. Se não o fizer, a tinta pode verter.

Depois de a deslizar, retire a fita que prende a cabeça de impressão. Se notar uma diminuição da qualidade de impressão, execute um ciclo de limpeza ou alinhe a cabeça de impressão.

This guide includes basic information about your product and troubleshooting tips. See the *User's Guide* (digital manual) for more details. You can obtain the latest versions of guides from the following website.

Ce guide contient des informations de base sur votre produit, ainsi que des conseils de dépannage. Consultez le *Guide d'utilisation* (manuel numérique) pour plus de détails. Vous pouvez obtenir les versions les plus récentes des guides sur le site Web suivant.

Este manual incluye información básica sobre el producto y consejos para solucionar problemas. Consulte el *Manual de usuario* (manual digital) para obtener información detallada. Puede obtener las últimas versiones de los manuales en el siguiente sitio web.

Este guia inclui informações básicas sobre o seu produto e indicações de resolução de problemas. Consulte o *Guia do Utilizador* (manual digital) para obter mais informações. Poderá obter as versões mais recentes dos guias no seguinte sítio Web.

For outside Europe / En dehors de l'Europe /

Para fuera de Europa / Para fora da Europa

<http://support.epson.net/>

For Europe / Pour l'Europe /

Para Europa / Para a Europa

<http://www.epson.eu/Support>

Maschinenlärminformations-Verordnung 3. GPSGV: Der höchste Schalldruckpegel beträgt 70 dB(A) oder weniger gemäß EN ISO 7779.

Das Gerät ist nicht für die Benutzung im unmittelbaren Gesichtsfeld am Bildschirmarbeitsplatz vorgesehen. Um störende Reflexionen am Bildschirmarbeitsplatz zu vermeiden, darf dieses Produkt nicht im unmittelbaren Gesichtsfeld platziert werden.

Обладання відповідає вимогам Технічного регламенту обмеження використання деяких небезпечних речовин в електронічному та електронному обладнанні.

Для пользователей из России срок службы: 3 года.

AEEE Yönetmeliğine Uyumdur.

Ürünün Sarayı ve Ticaret Bakanlığınca tespit ve ilan edilen kullanma ömrü 5 yıldır.

Tüketicilerin şikayet ve itirazları konusunda başvuruları tüketici mahkemelerine ve tüketici hakem heyetlerine yapılabilir.

Öretici: SEIKO EPSON CORPORATION

Adres: 3-5, Owa 3-chome, Suwa-shi, Nagano-ken 392-8502 Japan

Tel: 81-266-52-3131

Web: <http://www.epson.com/>

The contents of this manual and the specifications of this product are subject to change without notice.

